



UNIVERSIDAD AUTÓNOMA DEL ESTADO DE MÉXICO

CENTRO UNIVERSITARIO UAEM VALLE DE MÉXICO

**Sistema Arquetipo para desarrollo y funcionalidad de ODROID con
Android**

**ARTÍCULO ESPECIALIZADO PARA PUBLICAR EN REVISTA
INDIZADA**

Que para obtener el Título de

INGENIERIA EN COMPUTACIÓN

Presenta

C. Jesús López Ramírez

Asesor: Dr. Carlos Omar González Morán

Atizapán de Zaragoza, Edo. de México. Diciembre 2018



J. López Ramírez,
C. O. González-Morán

PRESENTE:

Por este conducto le informamos que el comité de arbitraje de ponencias ha aceptado su artículo titulado "Sistema Arquetipo para desarrollo y funcionalidad de ODROID con Android," para ser presentada en el Coloquio de Investigación Multidisciplinaria CIM-Orizaba-2018, evento internacional, y publicado en la revista electrónica "Coloquio de investigación multidisciplinaria" (ISSN 2007-8102), indizada en Latindex <http://www.latindex.org/latindex/ficha?folio=25414>, si el trabajo es presentado en el evento.

En general, todos los participantes dispondrán de 15 minutos para realizar su presentación y de 5 minutos adicionales para la sesión de preguntas y respuestas. Los reconocimientos se entregarán al finalizar su ponencia. Las salas donde se llevarán a cabo las presentaciones dispondrán de computadora y proyector. Si tiene necesidad de equipo especial, le pedimos nos lo haga saber con anticipación para tratar de conseguirlo, aunque no se garantiza la disponibilidad de éste.

Para que su trabajo *in extenso* sea publicado en la revista electrónica del coloquio, será necesario el envío de una carta de responsabilidad firmada por todos los autores del artículo y la inscripción al evento, de al menos un autor, a más tardar el 21 de septiembre de 2018, enviando su ficha de pago con sus datos al correo electrónico que se notificara en breve y, que éste sea presentado en el coloquio.

ATENTAMENTE

EXCELENCIA EN EDUCACIÓN TECNOLÓGICA®
CIENCIA - TÉCNICA - CULTURA



Dr. AGUSTIN FLORES CUAUTLE
COORDINADOR INGENIERIA ELECTRÓNICA
COLOQUIO DE INVESTIGACIÓN MULTIDISCIPLINARIA
Evento internacional CIM-Orizaba-2018





Universidad Autónoma del Estado de México
Centro Universitario UAEM Valle de México

REGISTRO DE TEMA

CUUAEMVM/SA/TITULACIÓN/488/18
Atizapán de Zaragoza, México, 06 de noviembre de 2018.

C. JESÚS LÓPEZ RAMÍREZ
Egresado de la Ingeniería en Computación
PRESENTE

Por la presente, me permito comunicarle que el tema de su investigación por la modalidad de **Artículo Especializado**, bajo el título: **SISTEMA ARQUETIPO PARA DESARROLLO Y FUNCIONALIDAD DE ODROID CON ANDROID**, ha sido registrado en esta Subdirección Académica, y que el asesor que Usted propuso el Dr. en C. de I.E. Carlos Omar González Morán, también será notificado por este medio para que se encargue de guiar su investigación.

Así mismo, le recuerdo que tiene usted dos años a partir de esta fecha para presentar su trabajo final liberado por su asesor y revisores que posteriormente se le asignarán y que durante este período deberá presentar un informe cada dos meses, con el Visto Bueno de su Asesor, sobre el avance de su investigación en la oficina de Titulación de este Centro Universitario.

El trabajo de **Artículo Especializado** queda bajo la responsabilidad del egresado tanto en autoría como en su contenido, el cual deberá tener el nivel que se exige para la obtención de un Título Profesional.

ATENTAMENTE
PATRIA, CIENCIA Y TRABAJO

"2018, Año del 190 Aniversario de la Universidad Autónoma del Estado de México"



LIC. EN HIS. GLORIA ZAMUDIO VIEYRA
SUBDIRECTORA ACADÉMICA
Centro Universitario UAEM Valle de México
Subdirección Académica
2017-2021

c.c.p. Dr. en C. de I.E. Carlos Omar González Morán
Expediente

Bld. Universitario s/n Predio San Javier, Atizapán de Zaragoza,
Edo. de México, C.P. 54500
Tel.: (01 55) 58-27-03-61 / 58-27-07-03 / 58-27-05-79 2300 ext. 11280 / 226 2314
cuvm@uaemex.mx



Atizapán de Zaragoza, Estado de México a 05 de Noviembre del 2018.

L. EN HIS. GLORIA ZAMUDIO VILLAREAL
SUBDIRECTORA ACADÉMICA
CENTRO UNIVERSITARIO UAEM VALLE DE MÉXICO
P R E S E N T E

El (La) que suscribe, egresado(a) de la carrera de **Ingeniería en Computación**, con No. de cuenta **0921556**, perteneciente a la generación **2009 - 2014**, solicita **REGISTRO** del anteproyecto de **ARTICULO ESPECIALIZADO PARA PUBLICAR EN REVISTA INDIZADA: SISTEMA ARQUETIPO PARA DESARROLLO Y FUNCIONALIDAD DE ODROID CON ANDROID**, mismo que propongo sea asesorado por el **Dr. Carlos Omar González Morán**; todo esto de acuerdo al artículo 86 fracción I y II del Reglamento de Evaluación Profesional de la UAEM.

Sin más por el momento, reciba un cordial saludo.

Vo. Bo.



Dr. Carlos Omar González Morán
ASESOR PROPUESTO
TELS. 0445514567073
CORREO. cogonzalezm@uaemex.mx

ATENTAMENTE



C. Jesús López Ramírez
PASANTE
TELS. 0445521455649
CORREO. dantedragon.lpezramrez4@gmail.com



Centro Universitario
UAEM Valle de México
Subdirección Académica
2017-2021



Atizapán de Zaragoza, Estado de México a 09 de noviembre de 2018

L. EN HIS. GLORIA ZAMUDIO VILLAREAL
SUBDIRECTORA ACADÉMICA
CENTRO UNIVERSITARIO UAEM VALLE DE MÉXICO
P R E S E N T E

Por la presente le informamos que el pasante, de la carrera de **Ingeniería en Computación**, con No. de cuenta **0921556**, presenta el trabajo de **ARTÍCULO ESPECIALIZADO: SISTEMA ARQUETIPO PARA DESARROLLO Y FUNCIONALIDAD DE ODROID CON ANDROID**, mismo que conforme a la Legislación Universitaria y a las observaciones dictaminadas en el preexamen, ha sido **aprobado** por los que suscribimos, para los fines propios de la Sustentación de Evaluación Profesional del interesado.

Sin más por el momento, reciba un cordial saludo.

ATENTAMENTE



M. en C. Com. Rigoberto Vizcaya
Cárdenas
REVISOR



Dr. en C. de I.E Carlos Omar González
Morán
ASESOR



Dr. en C. José Martín Flores Albino
RÉVISOR



Universidad Autónoma del Estado de México
Centro Universitario UAEM Valle de México

SUSTENTACIÓN DE EVALUACIÓN PROFESIONAL

CUVM/SATITULACIÓN/512/18

Atizapán de Zaragoza, México, a 20 de noviembre de 2018.

C. JESÚS LÓPEZ RAMÍREZ
Egresado de la Ingeniería en Computación
P R E S E N T E

Me permito comunicarle que se autoriza la sustentación e impresión de su trabajo de titulación por la modalidad de Artículo Especializado, denominado **SISTEMA ARQUETIPO PARA DESARROLLO Y FUNCIONALIDAD DE ODRROID CON ANDROID**, para obtener el título de Ingeniero en Computación, en virtud de que cuenta con los votos aprobatorios del Asesor y los Revisores asignados para este efecto, en apego a los lineamientos establecidos para la Evaluación Profesional.

Nota: No omito comentar que la impresión de sus empastados deberá coincidir con el título que en este documento se autorizó en términos de mayúsculas, minúsculas, acentos, comillas, paréntesis, etc.

ATENTAMENTE
PATRIA, CIENCIA Y TRABAJO

"2018, Año del 190 Aniversario de la Universidad Autónoma del Estado de México"

Centro Universitario
UAEM Valle de México
Bv. de la Libertad s/n, Atizapán de Zaragoza, Edo. de México
2017-2018

L. EN HIS. GLORIA ZAMUDIO VILLAREAL
SUBDIRECTORA ACADÉMICA

c.c.p. Expediente

Bvld. Universitario s/n Predio San Javier, Atizapán de Zaragoza,
Edo. de México, C.P. 54500
Tel.: (01 55) 58-27-03-61 / 58-27-07-03 / 58-27-05-79 2300 ext. 11280 / 226 2314
cuvm@uaemex.mx



Dedicatoria

A mi madre Susana Ramírez Velázquez:

Por ser la persona principal, y estar siempre conmigo en las buenas y en las malas

A mi abuelo Alfredo Ramírez Basurto:

Por apoyarme y ofrecerme siempre sus buenos consejos y buen ejemplo

A mi abuela Celia Velázquez Velázquez (en paz descansa):

Por cuidarme siempre y estar conmigo desde niño

A mi primo Alfredo Portilla Ramírez:

Ser una persona a la que estimo y por brindarme buenos consejos

A mis tías:

Beatriz Ramírez Velázquez

Claudia Ramírez Velázquez

Angélica Ramírez Velázquez

Adriana Ramírez Velázquez

Por brindarme siempre su atención y cuidado

A mis tíos:

Armando Díaz

Joel Robles

Carlos García

Por brindarme de sus enseñanzas y consejos

A mi asesor Dr. Carlos Omar Gonzáles Moran:

Por brindarme de todo su apoyo, consejos y sugerencias para mi titulación; por acompañarme y estar presente en las conferencias. Por escuchar mis consejos sobre tecnología.

Agradecimientos

Al finalizar un trabajo es inevitable que te invada un egocentrismo que te lleva a concentrar la mayor parte del mérito en el aporte que has hecho. Sin embargo, el análisis objetivo te muestra que la magnitud de ese aporte hubiese sido imposible sin la participación de personas e instituciones que han de un modo u otro facilitado las cosas para que este tipo de trabajo tenga un final concreto. Por ello es un verdadero placer utilizar este espacio para ser justo y consecuente, expresándoles mis agradecimientos.

Debo agradecer de forma especial y sincera al Dr. Carlos Omar González Morán, por aceptarme para realizar mi artículo bajo su dirección. Su apoyo, confianza y capacidad en mi trabajo para guiar mis ideas y aterrizarlas, de lo cual ha sido gran aporte invaluable, no solo en el desarrollo de este proyecto, sino también en mi formación como investigador. Las ideas enmarcadas en su orientación han sido clave del buen trabajo que hemos realizado juntos, con su oportuna participación. Agradezco también el facilitarme los medios suficientes para llevar a cabo todas las actividades propuestas durante el desarrollo de este artículo. Muchas gracias Doctor.

Quiero agradecer sinceramente a mi madre por su importante aporte y participación en el desarrollo de mi artículo. Debo destacar, por encima de todo, su apoyo y paciencia el cual siempre fue de gran impulso para mí, alcanzar mis sueños que es este artículo; que de no ser por ella jamás estaría en el mejor y buen camino de mi vida, como también mi nivel profesional.

Sistema Arquetipo para desarrollo y funcionalidad de ODROID con Android

Jesús López Ramírez*, Carlos Omar González-Morán

Laboratorio de desarrollo de materiales y procesos inteligentes, Universidad Autónoma del Estado de México, Centro Universitario UAEM Valle de México, Blvd. Universitario s/n, Predio San Javier Atizapán de Zaragoza, C.P. 54500, Edo. de Méx., MÉXICO.

*jesuslt@hotmail.es

Área de participación: Ingeniería Eléctrica y Electrónica.

Resumen

El microordenador denominado placa ODROID (*Wikipedia*, <https://es.wikipedia.org/wiki/ODROID>) de open source, es utilizado para la difusión de información, entretenimiento, control y automatización a base de aplicaciones Android; diseñado para actuar como plataforma de desarrollo. Se hace uso de la metodología en Cascada (*Wikipedia*. (10 de Marzo de 2018). Desarrollo en Cascada: https://es.wikipedia.org/wiki/Desarrollo_en_cascada), que ayuda a ordenar rigurosamente las etapas del proceso de elaboración. Se hace uso e instalación del sistema operativo Android como base del proyecto, incluyendo la conexión de periféricos básicos que una PC particular puede tener. Añadiendo a ello una TV digital básica e integrando diversas aplicaciones (Apps) basada en entretenimiento y redes sociales que dé lugar a una Smart TV. De este modo hacer una configuración y añadiendo un mando (control) que haga que ODROID se convierta en consola de videojuegos. También surge la idea de controlar dispositivos a base de Bluetooth con base en la domótica a través de aplicaciones diseñadas en Android; controlando, así como prototipo un coche de control remoto a través de Bluetooth, armado con Arduino y modulo Bluetooth. Otro punto como uso de sistema de información, desarrollo e implementación de una aplicación que facilita el acceso a la información y dando a conocer los procesos de trámite. Los resultados muestran que es posible transformar cualquier tipo de monitor digital o analógico en un Smart TV, también de acuerdo con ciertas configuraciones transformar la placa ODROID en una consola de videojuegos y controlar dispositivos externos a través de Bluetooth.

Palabras clave: ODROID, conexión, Android, Smart TV, Videojuegos y Control domótica

Abstract

The microcomputer called ODROID (*Wikipedia*, <https://es.wikipedia.org/wiki/ODROID>) Open source board, used for the dissemination of information, entertainment, control and automation based on Android applications; designed to act as a development platform. The Cascade methodology (*Wikipedia*. (10 de Marzo de 2018). Desarrollo en Cascada: https://es.wikipedia.org/wiki/Desarrollo_en_cascada) is used, which helps to rigorously order the stages of the elaboration process. It has been used and the installation of the Android operating system as the basis of the project, including the connection of basic

peripherals that a PC can have. Add to it a basic digital TV and integrating various applications (Applications) based on entertainment and social networks that lead to a Smart TV. In this way, make a task that ODROID becomes a video game console. There is also the idea of controlling Bluetooth-based devices based on home automation through applications designed in Android; controlling as well as prototype a remote-control car via Bluetooth, armed with Arduino and Bluetooth module. Another point such as the use of the information system, development and implementation of an application that facilitates access to information and publicize the processes of processing. The results show that it is possible to listen to any type of digital or analog monitor on a smart TV, also according to the configuration of the ODROID board in a video game console and control of external devices through Bluetooth.

Key words: ODROID, Connection, Android, Smart TV, Videogames and Control.

Introducción

Hoy en día, la tecnología ha avanzado de tal modo que se ha desarrollado hardware y computadoras de menor tamaño y menor costo con el suficiente poder de procesamiento para cumplir con las tareas (oficina, industria, talleres) (Martínez, L. (05 de Diciembre de 2008). *Blogger.com.*, Las Computadoras y la Sociedad: <http://licinfmartinez.blogspot.mx/>), de los usuarios que adquieren los equipos.

En este tenor, hablamos de las microcomputadoras (*ACADEMIC.* (2017), Microordenador, http://enciclopedia_universal.esacademic.com/76171/Microordenador), las cuales han surgido como una alternativa para tener equipos más económicos y funcionales; herramienta que proporciona una interesante y útil alternativa para la investigación y desarrollo.

A continuación, se presenta el microordenador de bajo costo, denominado placa ODROID; dispositivo que será utilizado como herramienta de difusión de información, entretenimiento, control y automatización de sensores y actuadores a base de aplicaciones esencialmente desarrolladas en el lenguaje de programación Android.

El microordenador modelo C2, ODROID, se muestra en la Figura 1, que no cuesta más de 40 dólares americanos, fabricado por la empresa coreana HardKernel ofrece un equipo rápido, además de poder aumentar su capacidad de memoria de hasta 64 GB. Esta tarjeta tiene un impresionante GPU ARM Mali-450, que lo incluye dentro de los Smartphone más actuales del 2017; esta tarjeta no cuenta con soporte wifi ni Bluetooth, debido a que el diseñador no los incluyó, pero estos aditamentos pueden ser adquiridos con el distribuidor HardKernel. Cuenta con un puerto gigabit Ethernet superior comparado con las tarjetas Raspberry Pi, esto nos permite tener una comunicación debido a una doble transferencia de datos. Además, cuenta con 4 puertos USB 2.0, receptor para infrarrojos y un puerto HDMI 2.0 que permite una salida de 4k/60Hz (HardKernel, *ODROID*, 08 de Marzo de 2018, ODROID-C2 Specifications: <https://wiki.odroid.com/odroid-c2/hardware/hardware>).

ODROID fue diseñado para actuar como una plataforma de desarrollo para desarrolladores que desean hacer prototipos de sistemas embebidos en las series Samsung Exynos 3, 4 y 5 del SoC (Sistemas en Chips) (Samsung. (2011 - 2018). *Exynos*. Samsung Exynos: <https://www.samsung.com/semiconductor/minisite/exynos/>), de igual forma se han hecho populares para uso multipropósito por entusiastas de dispositivos de baja potencia y aficionados, incluidos aquellos que lo utilizan como HTPC (PC de Teatro en Casa). Hasta ahora la serie ODROID-C se basa en SoC Amlogic que están diseñados principalmente para ser utilizados en reproductores de medios (KODI. (10 de Marzo de 2017). *kodi.wiki*. Obtenido de ODROID.).



Figura 1 Placa ODROID

La tarjeta ODROID tiene múltiples funciones y debido a su diminuto tamaño podría ser de gran utilidad para reducir el uso de ordenadores, electrónicos de visión o proyección, y difundir información, e implementar la programación de dispositivos electrónicos de manera más sencilla para que estudiantes de nivel medio superior o superior puedan explotar las características de esta tarjeta. Para ello es necesario integrar el hardware que se incorpore a la similitud de un ordenador, así como su software y aplicaciones para realizar las tareas específicas por parte del usuario o programador. Este tipo de dispositivos ayude a sustituir algunos de los ordenadores que se encuentran en centros estudiantiles (institutos, escuelas y centros universitarios) o en otro tipo de establecimientos (comercios, industrias, hospitales o clínicas, instituciones de gobierno, entre otros), reduciendo costos, no integrando hardware ostentoso que solo lo que hace es estorbar ocupando mucho espacio; y hace que al lugar no le dé una apariencia decente.

En lo particular, Con el propósito de proporcionar información y herramientas para el trabajo, está la necesidad de contar con hardware o dispositivos de menor tamaño capaz de hacer tareas rápidas que una computadora, con un consumo de energía menor y con un costo económico, y al alcance de cualquier bolsillo Implementando aplicaciones Android.

Metodología

En este apartado se define la directriz y el contexto, en el cual se desarrolló a base del uso de la metodología en Cascada (*Wikipedia*. (10 de Marzo de 2018). Desarrollo en Cascada: https://es.wikipedia.org/wiki/Desarrollo_en_cascada) en la Figura 2, que ayuda a ordenar rigurosamente las etapas del proceso. Con base al diseño del proyecto que integra diversos elementos y aplicaciones

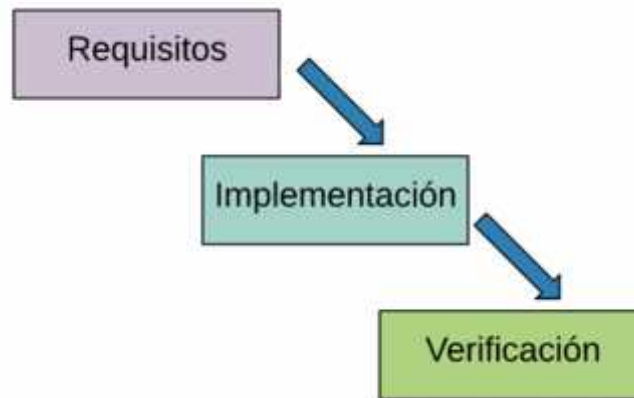


Figura 2. Modelo en Cascada

Diseño básico

Se muestran los elementos a utilizar para la conexión de los periféricos básicos que conlleva ODROID: La placa ODROID, Televisión digital o analógica, Mouse, Teclado (opcional), Eliminador de 5v a 2A, Cable HDMI, Joystick o control dual shock 2 PS2, Conector convertidor de ps2 a USB y Android (Rob Roy, V. B. (2015). Manual de usuario. *Hardkernel*).

Conexión de periféricos, Instalación y configuración de ODROID con sistema operativo Android

El sistema operativo usado será Android (*Wikipedia*., *Android*. <http://es.wikipedia.org/wiki/Android>), uno de los sistemas libres a parte de Linux y sus derivados, con diferente forma de instalación a comparación de la que es usada en los ordenadores comunes. Para su instalación se requiere de un software que genera un arranque desde raíz en una memoria microSD con el sistema operativo Android que es obtenido del siguiente enlace oficial de la página de Hardkernel.

Haciendo la conexión básica de los periféricos a la placa ODROID y a una televisión digital con puerto HDMI (Figura 3). De este modo se podrá visualizar el proceso de la instalación del sistema operativo. El dispositivo llevara un proceso de cierta cantidad de reinicios, para llevar a cabo un ajuste adecuado de la interfaz gráfica al tamaño de la

pantalla de la televisión digital. Consiguiendo los gaps básicos para implementarle los servicios de Google y Play Store. Se añade la cuenta del administrador del dispositivo para completar los servicios que nos ofrece

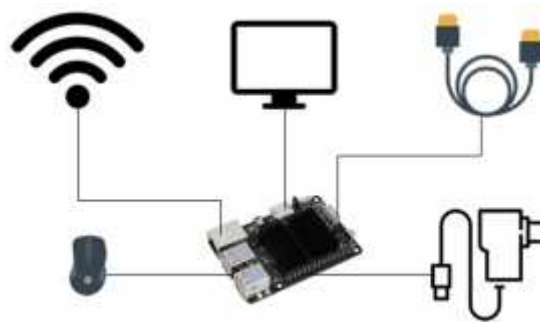


Figura 3. ODRROID y sus periféricos básicos

Convertir junto con la placa ODRROID una televisión digital o analógica en Smart TV

Se caracteriza por contar con conexión a internet y estar preparado para ofrecer diversos servicios digitales. Considerando que, debido a la conversión de TV analógica a digital, existe la necesidad de recurrir a este tipo de dispositivos, de igual forma debido a la basura informática que hay en el país, uno como usuario busca reutilizar estos elementos, considerando el punto económico que influye en adquirir un dispositivo digital nuevo. Se efectúan las correctas configuraciones e instalación de aplicaciones como son: Google Play Store (Android, *Developer Android*, <http://developer.android.com/intl/es/sdk/index.html#download>), Google Play Services, Google Películas, Google Musical, Aplicaciones para reproducir música, Aplicaciones para reproducir videos, incluyendo el tipo de formato de video, redes sociales, Entre otras. Nos sirven para acceder a redes sociales, disfrutar transmisiones digitales en streaming, descargar juegos y realizar compras online. Otra característica de ODRROID con la ayuda de Android, es el uso de servicios de video bajo demanda, conexión a internet ver todo tipo de programas en alta definición (HD y 4K), está preparado para albergar distintas aplicaciones que se puedan bajar, escuchar música, ver películas y series, estar al día de las noticias e incluso de la previsión del tiempo.



Figura 4. App Claro-video en Play Store

Consola de video juegos

El convertir la placa ODROID en una consola de video juegos, se lleva a cabo mediante un proceso tedioso, combinando aplicaciones de entretenimiento para videojuegos haciendo que ODROID simule una consola de videojuegos.

En el modo de obtener las herramientas, estas son adquiridas a través de páginas no oficiales, obteniendo la aplicación y el archivo BIOS (esencial para poder ejecutar los juegos). Se requiere el uso de un mando joystick o mando de alguna consola de videojuegos con convertidor USB o genérico con conexión USB. La instalación de las aplicaciones tiene un modo similar como cuando se instalan aplicaciones de orígenes externos (las aplicaciones son instaladas manualmente), con transferencia y movimiento de archivos, que ayudaran a su fácil instalación y lectura. La configuración de la aplicación se realiza manualmente, adaptando la imagen, ajustando los controles de acuerdo a la comodidad del usuario y configurando las opciones para una lectura y ejecución correcta de los videojuegos alojados en la memoria de ODROID (Vive como un rey: Diseñando un cuadro de mandos para ODROID HOME. (2018). *ODROID Magazine*, 32).



Figura 5. Apps de emuladores de consolas de videojuegos

Controlo sobre un coche RC a través de bluetooth

Al hacer más cómoda la vida cotidiana, se ha implementado tecnología para facilitar el entretenimiento a base del desarrollo de aplicaciones y programación de controladores.

Surge la idea de poder controlar dispositivos a base de Bluetooth con la placa ODROID, con base en la domótica a través de aplicaciones diseñadas en Android. Aplicaciones que serán implementadas en ODROID, con un módulo Bluetooth. La alternativa como prototipo a esta idea, es controlar un coche de Control Remoto a través de Bluetooth, armado con Arduino y módulo Bluetooth (FM, Y. (21 de Julio de 2018), Xataka, Que es Arduino, como funciona y qué puedes hacer con uno, <https://www.xataka.com/basics/que-arduino-como-funciona-que-puedes-hacer-uno>), que será controlado con la aplicación montada en la placa ODROID.

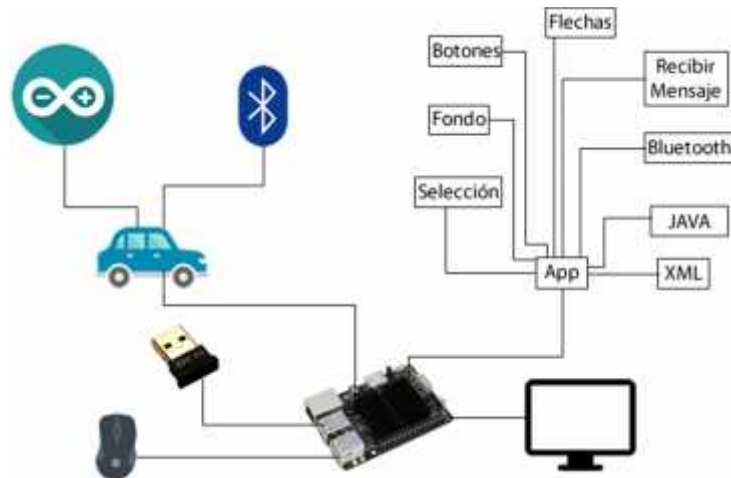


Figura 6. Armado de coche RC con Arduino

Desarrollo de una aplicación de difusión de información y su implementación en la placa ODROID

A partir de estos avances los centros universitarios ha tratado de incorporar las tendencias de las nuevas tecnologías, a través de páginas web y publicación de carteles.

Debido a la necesidad que existe se propone desarrollar sistemas táctiles dinámicos cuya finalidad es agilizar procesos, de tal modo que el usuario conozca las instrucciones y procesos que involucra todo tipo de trámite que implore el centro universitario.

Se desarrolló una aplicación para dispositivos móviles Android (Figura 7) que será implementada en la placa ODROID en base a la ayuda de la metodología en Espiral (*Wikipedia*. (20 de Febrero de 2018), Desarrollo en Espiral, https://es.wikipedia.org/wiki/Desarrollo_en_espiral); esta será: atractiva y de fácil manejo, lo que facilita aún más el acceso a la información, da a conocer las opciones de titulación, trámites necesarios, ayuda que el estudiante se le facilite el tener toda esa información para realizar su titulación de manera clara y precisa.



Figura 7. Portada principal de la App

Resultados

Los resultados al utilizar una placa ODROID con Android nos determina la importancia que tiene esta placa para la reutilización de hardware viejo u obsoleto y el desarrollo de nuevas aplicaciones de hardware y software (Apps). Con ello podemos hacer la conversión de televisiones analógicas o digitales a televisores inteligentes denominados Smart TV.



Figura 8. Inicio del S.O. Android en la placa ODROID

También con Android y con la disposición de miles de Apps en la Play Store, contamos con diferentes servicios en base en el entretenimiento para el usuario.



Figura 9. Red social YouTube

A través del procedimiento de configuración hecha se pueden ejecutar diversos videojuegos para diferentes consolas como: PlayStation y Nintendo. Además de poder controlarlos con diferentes mandos (controles USB).



Figura 10. App de la consola PlayStation 1, ejecutando juegos

Al trabajar los periféricos de ODROID llamados GPIO, podemos hacer diversos desarrollos e incursionar fuertemente con domótica, un ejemplo de ello fue el desarrollar un prototipo móvil con la capacidad de desplazarse por diferentes lugares controlado a través de Bluetooth, teniendo el control con una App desarrollada en Android sobre la placa ODROID.



Figura 11. Coche RC corriendo

Trabajo a futuro

Se propone la implementación de la placa ODROID en un automóvil que funcione como ordenador a bordo como navegación, audio y manos libres, además también una casa-habitación para el control y automatización de luminarias, apertura y cierre de persianas, control de recursos energéticos como: luz, gas, agua. Automatización de la limpieza utilizando pequeños robots móviles, Seguridad, etc. Estos proyectos serán basados Android.

Conclusiones

Con ODROID se tiene la ventaja de reutilizar dispositivos que los usuarios desechan o se vuelven obsoletos, haciendo una conversión dinámica a Smart TV. Con play Store se tiene la oportunidad de contar con aplicaciones que ayuden a las tareas del hogar, contar con sistemas de información y ayuden al entretenimiento del usuario.

Ayuda a sustituir y reformar consolas que en su tiempo solo contaban con ciertas características que a comparación de las actuales no contaban. Se tiene la oportunidad de hacer más modificaciones para la comodidad del usuario respecto al videojuego que desea jugar.

Nos permite trabajar con los periféricos ODROID, para desarrollar en base a la domótica, lo cual nos permite controlar o mover diversos dispositivos inalámbricos en conjunto control con aplicaciones desarrolladas en Android.

Referencias

1. ACADEMIC. (2017). Obtenido de Microordenador: http://enciclopedia_universal.esacademic.com/76171/Microordenador
2. Android. (s.f.). Developer Android. Obtenido de <http://developer.android.com/intl/es/sdk/index.html#download>
3. Bommakanti, R. R. (2016). Manual de Usuario ODROID-C2. Magazine, 2.
4. Commons, C. (23 de Febrero de 2018). Wikipedia. Obtenido de Android Studio: https://es.wikipedia.org/wiki/Android_Studio
5. FM, Y. (21 de Julio de 2018). Xataka. Obtenido de Que es Arduino, como funciona y qué puedes hacer con uno: <https://www.xataka.com/basics/que-arduino-como-funciona-que-puedes-hacer-uno>
6. Hardkernel. (10 de Febrero de 2011). ODROID Blog. Obtenido de Hardkernel Events in Year 2009 and 2010.
7. Hardkernel. (13 de 02 de 2018). ODROID Wiki. Recuperado el 10 de 07 de 2018, de <https://wiki.odroid.com/odroid-c2/odroid-c2>
8. HardKernel. (s.f.). ODROID WIKI. Recuperado el 08 de Marzo de 2018, de ODROID-C2 Specifications: <https://wiki.odroid.com/odroid-c2/hardware/hardware>
9. KODI. (10 de Marzo de 2017). kodi.wiki. Obtenido de ODROID.
10. Llamativo, Rapido y Enfurecido. (2014). ODROID Magazine, 38.
11. luke.go. (Julio de 2017). ODROID Wiki. Recuperado el 02 de Junio de 2018, de <https://wiki.odroid.com/histogry>
12. Martinez, L. (05 de Diciembre de 2008). Blogger.com. Recuperado el Febrero de 2018, de Las Computadoras y la Sociedad: <http://licinfmartinez.blogspot.mx/>
13. Noticias, u. (11 de Mayo de 2014). Prodigy msn Noticias. Obtenido de <http://noticias.prodigy.msn.com/nacional/articulo.aspx?cp-documentid=263462359>
14. Presentndo el ODROID W. (2014). Magazine, 47.
15. Puerto, K. (07 de Marzo de 2011). Xakata.com. Recuperado el 01 de Junio de 2018, de <https://www.xataka.com/tablets/hardkernel-odroid-a-la-tablet-android-mas-potente-es-para-desarrolladores>
16. Rob Roy, V. B. (2015). Manual de usuario. Hardkernel.
17. Samsung. (2011 - 2018). Exynos. Obtenido de Samsung Exynos: <https://www.samsung.com/semiconductor/minisite/exynos/>
18. Slant. (s.f.). Obtenido de ODROID-C2 Review: <https://www.slant.co/options/15607/~odroid-c2-review>
19. Slant. (s.f.). Obtenido de https://www.slant.co/versus/5727/15521/~odroid-xu4_vs_raspberry-pi-3-model-b
20. Ucha., F. (29 de Junio de 2010). DefinicionABC. Obtenido de Definicion de ordenador: <https://www.definicionabc.com/tecnologia/ordenador.php>
21. Vive como un rey: Diseñando un cuadro de mandos para ODROID HOME. (2018). ODROID Magazine, 32.
22. Wikipedia. (20 de Noviembre de 2017). Obtenido de ODROID: <https://es.wikipedia.org/wiki/ODROID>
23. Wikipedia. (10 de Marzo de 2018). Obtenido de Desarrollo en Cascada: https://es.wikipedia.org/wiki/Desarrollo_en_cascada
24. Wikipedia. (20 de Febrero de 2018). Obtenido de Desarrollo en Espiral: https://es.wikipedia.org/wiki/Desarrollo_en_espiral
25. Wikipedia. (s.f.). Java. Obtenido de http://es.wikipedia.org/wiki/Java_%28lenguaje_de_programaci%C3%B3n%29
26. Wikipedia. (s.f.). Wikipedia-Android. Obtenido de <http://es.wikipedia.org/wiki/Android>