

Recomendaciones sobre el Uso de Arrancadores Suaves para Ahorrar Energía en Motores Asíncrónicos con Cargas Parciales

Recommendations about the Use of Soft Starters for Energy Saving in Induction Motors at Partial Loads

Percy R. VIEGO Felipe [1](#); Julio R. GÓMEZ Sarduy [2](#); Vladimir SOUSA Santos [3](#); Jhoan S. CEBALLOS [4](#); Enrique C. QUISPE [5](#)

Recibido: 0806/2017 • Aprobado: 18/07/2017

Contenido

- [1. Introducción](#)
 - [2. Efecto de la reducción de la tensión sobre las pérdidas](#)
 - [3. Evaluación experimental de la eficiencia](#)
 - [4. Conclusiones](#)
- [Referencias bibliográficas](#)

RESUMEN:

Los arrancadores suaves se utilizan en la industria para controlar la corriente y el par en el arranque de los motores asíncrónicos. Algunos fabricantes sugieren una función de ahorro de energía para motores trabajando con cargas parciales. En este trabajo se demuestra que debido a la distorsión de la onda que producen los arrancadores, se incrementan las pérdidas para cargas superiores al 40%, y por lo tanto, solo deben instalarse para el arranque suave, y no para ahorrar energía. **Palabras clave** Motores asíncrónicos, arrancadores suaves, ahorro de energía eléctrica, efecto de los armónicos.

ABSTRACT:

Soft starters are used in industry to control the current and torque at startup of asynchronous motors. Some manufacturers suggest an energy saving function for motors working with partial loads. In this work, it is demonstrated that due to the distortion of the wave produced by the starters, losses increase for loads higher than 40%. Therefore, they must only be installed for soft start, and not to save energy. **Keywords** Induction motors, soft starters, electric energy saving, effect of harmonics.

1. Introducción

Usualmente el método preferido para el arranque de los motores asíncrónicos de jaula de ardilla es el directo de la línea. Esto produce el máximo momento para la aceleración, llevando al

sistema motor-carga al punto de operación en el tiempo más reducido. Desafortunadamente, al arranque directo están asociados una serie de problemas que pueden tener consecuencias adversas. Los principales son:

- Elevados picos de corriente (Gui & Hong, 2009) y de momento en el arranque, perjudicial para el sistema motor-carga, por los grandes esfuerzos que se desarrollan en ambos, tanto en el arranque como, si se aplica, en el frenado.
- Picos de corriente y caída de tensión en el sistema de alimentación de la red. Esto puede afectar a los equipos que se encuentran instalados en el sistema (Gui y otros, 2009).
- Los conductores, las protecciones, y otros elementos del sistema de maniobra de los motores, deberán ser dimensionados para esas elevadas corrientes, lo que significa mayores costos.

Si el arranque directo no es aceptable, hay que considerar métodos para reducir la corriente, que en los motores de jaula de ardilla se logra reduciendo la tensión aplicada a los devanados. Los métodos convencionales son los arrancadores: estrella-delta ($Y-\Delta$), serie-paralelo, con autotransformador y con resistores o reactores en serie con la línea.

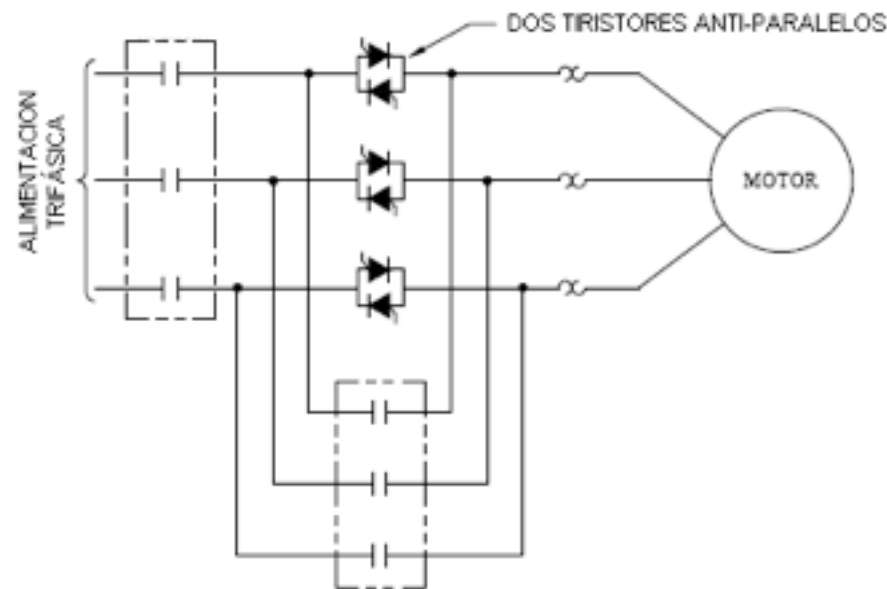
Los avances en la electrónica permitieron la creación del arrancador electrónico (arrancador suave). También aplicando disminución de la tensión, estos arrancadores reducen la corriente y el momento a rotor bloqueado. Los arrancadores suaves, además, pueden desacelerar la máquina hasta el reposo. El equipo emplea pares de tiristores (o combinaciones de tiristores/diodos), en cada borne del motor. El ángulo de disparo de cada par de tiristores es controlado para aplicar una tensión variable a los terminales del motor durante la aceleración y desaceleración.

En la Figura 1 se muestra un esquema básico del circuito de un arrancador suave (Leporace, 2013).

Al final del período de arranque, la tensión alcanza su valor máximo luego de la aceleración suave o rampa ascendente (normalmente ajustable en cuanto a su duración), en vez de ser sometido a incrementos o saltos repentinos, como ocurre con los métodos de arranque convencionales.

Figura 1

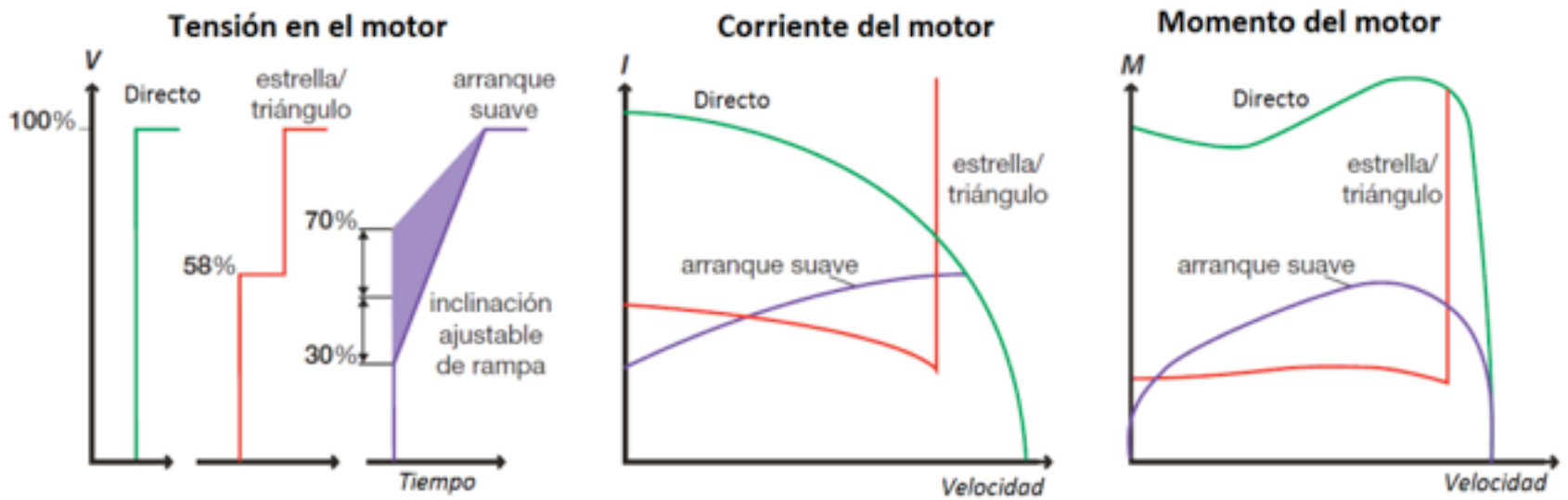
Esquema básico de un arrancador suave



Fuente: (Leporace, 2013)

Figura 2

Comparación esquemática entre el arranque directo, el ($Y-\Delta$), y el arranque suave



Fuente: (Kling, 2002).

De esta manera, se consigue mantener, como es deseable, la corriente de arranque en la línea próxima a la nominal y con variaciones suaves (Zenginobuz, Çadırcı, Ermis, & Barlak, 2001).

En la Figura 2 se comparan esquemáticamente tres métodos: arranque directo, estrella-delta y arranque suave. Ahí se observan las ventajas operacionales de este último.

Otras prestaciones suelen estar incluidas en el arrancador suave, como son:

- Diferentes modos para adaptar el tipo de arranque a las características de la carga (Gui y otros, 2009).
- Posibilidad de integración a cualquier tipo de control (Wen-Xiong, Jian-Guo, Ming-Sheng & Jie, 2004).
- Protección electrónica de sobrecargas y sobrecalentamiento.
- Parametrización, control y monitoreo desde una PC o notebook.
- Frenado con CD.
- Impulso de despegue.

El principio de reducción de la tensión utilizado en los arrancadores suaves, ha llevado a pensar, e incluso se ve ofertado por algunos fabricantes, en utilizarlos para ahorrar energía a cargas parciales de relativamente larga duración. Las cargas parciales son muy abundantes (Quispe, 2015) debido al propio ciclo de trabajo del motor, al sobredimensionamiento por mala selección de los mismos, a la reducción de las cargas por problemas de producción, por razones de seguridad y otros.

La reducción de las pérdidas disminuyendo la tensión en condiciones de baja carga, se produce fundamentalmente porque las pérdidas de núcleo son una función de la tensión aplicada al motor; y las pérdidas de núcleo son de gran peso en estos motores. Sin embargo, la eficacia de este procedimiento está muy limitada por las razones que serán discutidas en este trabajo.

2. Efecto de la reducción de la tensión sobre las pérdidas

A. Sin deterioros en la tensión aplicada al motor

Para evaluar con exactitud el comportamiento de las máquinas asíncronas con respecto a la eficiencia cuando se reduce la tensión sinusoidal y balanceada, hay que categorizar las pérdidas por su origen, lugar de donde ocurren y por los parámetros fundamentales que las gobiernan. Esto resulta un problema muy complicado.

Especialmente complejas son las pérdidas adicionales y de núcleo. Sin embargo, se puede establecer en sentido general y con una precisión aceptable, que las pérdidas adicionales ocurren fundamentalmente en los devanados, y dependen del cuadrado de la corriente y de la temperatura de operación. Las pérdidas de núcleo, derivadas de las pérdidas por histéresis y corrientes parásitas (Agostinho, Della Rocca, Ferreira y Stefenon, 2017), dependen con una

aceptable aproximación del cuadrado de la fuerza electromotriz inducida (fem). Como la fuerza electromotriz inducida depende de la caída de tensión en el devanado del estator, las pérdidas de núcleo también son una función de la corriente que toma el motor. Hay también una dependencia de ellas con respecto a la temperatura. Las pérdidas adicionales de hierro también dependen de la corriente y de la temperatura.

La saturación, que en unos motores es mayor que en otros, depende del diseño y del nivel de la tensión aplicada, y afecta a todas las pérdidas.

Por otra parte, la teoría simplificada de los motores asincrónicos considera cada aspecto en la operación de los mismos, suponiendo que las ondas espaciales de flujo son sinusoidales. Pero estos motores, desafortunadamente, son afectados por los flujos armónicos espaciales introducidos por las ranuras y el tipo de distribución de los devanados, así como por la saturación. La vía de referir los parámetros del rotor al estator en dependencia de la relación de vueltas efectivas en los respectivos devanados no será entonces tan sencilla.

Las pérdidas mecánicas rotacionales dependen de las características de los rodamientos y el ventilador (Agostinho y otros, 2017). Estas varían con la velocidad, que tiende a reducirse ligeramente con la reducción de la tensión.

B. Con problemas de calidad de la energía en la tensión aplicada al motor

La breve revisión anterior de los problemas que surgen con la reducción de la tensión aplicada al motor no es completa, ya que la alimentación con tensiones desbalanceadas, no sinusoidales, los valles y las crestas, las tensiones no nominales, etc., fenómenos muy comunes en los sistemas de suministro (Sousa, Viego, Gómez, Quispe & Balbis, 2016), hacen que tengan que ser incluidas en una correcta evaluación, complicadas consideraciones adicionales con respecto a la eficiencia (Mölder, Vinnal & Beldjajev, 2010). Es más, habría que tomar en cuenta aspectos vinculados a la capacidad nominal del motor, su clase de aislamiento, el aislamiento de los rodamientos y otros aspectos (Viego, 2008).

Cuando de la aplicación de arrancadores suaves se trata, los problemas de calidad de la energía están muy presentes. La función de ahorro de energía con estos equipos ajusta la tensión de manera que la corriente necesaria para proveer un cierto momento sea mínima. En la práctica esto es realizado controlando el ángulo de disparo de los tiristores. No hay etapa de conversión a CD y la posterior inversión a CA, como en los convertidores de frecuencia, lo que resulta en menor costo inicial. La desventaja del método es la marcada distorsión armónica de la tensión y la corriente, que se genera durante el proceso de arranque o de frenado. La de la corriente, puede alcanzar valores de 30 %.

Ahora bien, alrededor de este aspecto, hay cuestiones que deben ser consideradas cuando se instalan arrancadores suaves:

- ¿Cuánto significa la carga arrancador/motor con relación al sistema de suministro?
- ¿Con qué frecuencia es arrancado el motor?
- ¿Cuán prolongados son los períodos de aceleración y desaceleración?

Si la carga arrancador/motor es grande y el motor se arranca frecuentemente con un tiempo de aceleración y deceleración relativamente elevado, se debe considerar el uso de equipos para la mitigación de armónicos, tales como filtros pasivos, transformadores especiales o filtros activos. Solo los filtros pasivos resultan relativamente baratos, pero únicamente pueden absorber el armónico para los que han sido diseñados.

En (Köfler, 2004) se presenta un estudio de varios casos, donde determinaron los valores de operación para un motor trifásico asincrónico con y sin el arrancador suave. Las mediciones se realizaron con instrumentos sensibles a los componentes de frecuencia fundamental de tensiones, corrientes, factor de potencia y potencia, de manera que los valores que se miden son los considerados en las facturas eléctricas. Las mediciones, por tanto, significan una buena base para enjuiciar si el mencionado equipo reduce la energía facturada o no.

Los resultados obtenidos de este estudio se muestran en la Tabla 1. Se obvia la comparación a plena carga, ya que no aporta ninguna información relevante sobre la reducción de la energía consumida. Los resultados para la operación a más de la mitad de la potencia nominal indican un aumento de la potencia activa demandada. La reducción de la potencia demandada en vacío es notable, pero en muy raras ocasiones puede ser un argumento para el uso práctico del arrancador suave.

Resulta interesante que el motor, en todos los estados operacionales registrados, con y sin el equipo electrónico, muestra iguales velocidades. Se manifiesta un ligero aumento del factor de potencia con el arrancador.

Tabla 1
Resultados obtenidos con un motor asincrónico con y sin el arrancador suave, a distintos estados de carga.

kC	Conexión	I (A)	S (VA)	P (W)	ΔP (W)	Cosϕ (p.u)	n (rpm)
0	A la red	8,59	5698,39	1012	-	0,178	1494
0	Al arrancador	4,96	3277,5	720	-292	0,220	1494
0,5	A la red	11,575	7628,45	5180	-	0,679	1470
0,5	Al arrancador	11,35	7480,16	5200	+20	0,695	1470
0,75	A la red	14,075	9288,25	7130	-	0,768	1452
0,75	Al arrancador	14,125	9321,25	7200	+70	0,772	1452

Fuente: (Köfler, 2004). Donde: kC, es el factor de carga (p.u.); I, es la corriente de línea (A); S, es la potencia aparente demandada (VA); P, es la potencia activa demandada (W); ΔP , es la variación de las pérdidas con el arrancador (W); cos ϕ , es el factor de potencia (p.u.); y n, la velocidad (rpm)

El aumento de las pérdidas con el arrancador operando (aumento de P) a los kC cercanos a la unidad, podría implicar la necesidad de adecuar el enfriamiento de la máquina. Esta tarea se ha resuelto sobredimensionando el motor (Viego, 2008), lo que aumenta aún más el problema del uso del arrancador suave para reducir el consumo a cargas parciales.

3. Evaluación experimental de la eficiencia

En (Leporace, 2013) se muestra un estudio de caso de una instalación aeroportuaria de suministro de combustible. La instalación tiene tres motobombas de 125 hp que utilizan arrancadores suaves. La tensión de suministro presenta una distorsión de tensión dentro de los valores normales. En la Figura 3 se observa la forma de onda de tensión de una de las fases a tierra y de la corriente de esa fase, correspondientes a los terminales de uno de los motores, capturada en un instante del proceso de aceleración. Se evidencia la distorsión de las ondas, especialmente la de corriente lo que, como ya se ha explicado, resulta en una fuente importante de pérdidas y reducción de la vida útil de los equipos.

Todas estas complejidades hacen necesario que el comportamiento de las pérdidas y de la eficiencia en los motores alimentados con arrancadores suaves se determinen por medio de la medición de la potencia de entrada y de salida (usualmente con un analizador de redes y con un dinamómetro, respectivamente), empleando el procedimiento correspondiente según las

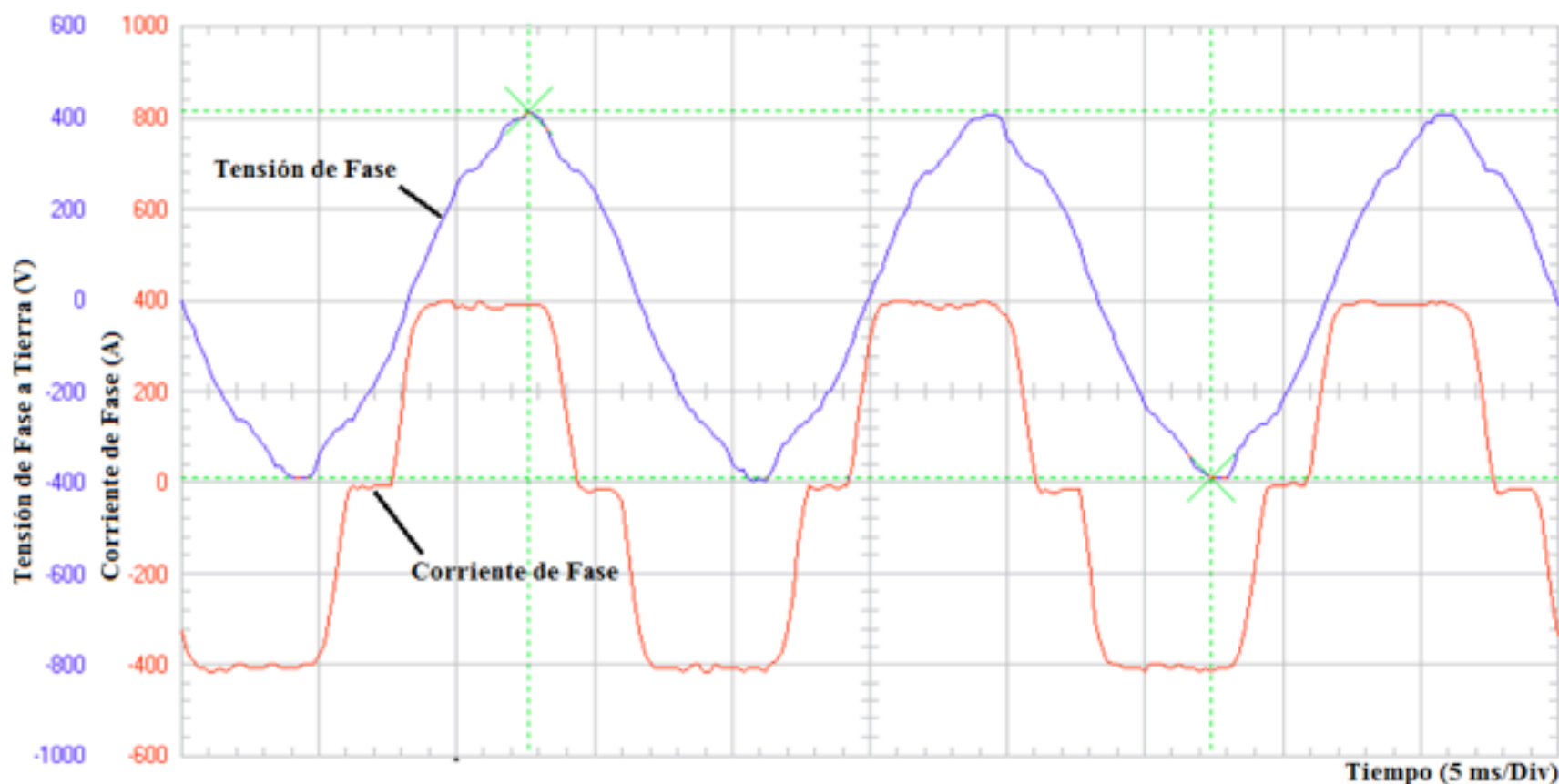
normas de la IEEE (Institute of Electrical and Electronics Engineers [IEEE], 2004). Esto debe hacerse con y sin el arrancador, para poder hacer comparaciones a los distintos estados de carga.

Estas mediciones son omitidas en algunos estudios de caso realizados por fabricantes que proponen para sus arrancadores capacidades de ahorro de energía como un argumento de venta.

En (Slaets, Van Roy & Belmans, 2000) se probaron diferentes arrancadores suaves de varias capacidades nominales. Se muestra el ejemplo de un motor estándar de 11kW, con y sin el arrancador. Las curvas de eficiencia se dan en la Figura 4. Puede verse en dicha figura que solo es posible una mejora significativa de la eficiencia a menos de un 40 % de la carga nominal. Por encima de ese valor, no se produce un efecto positivo sobre la eficiencia, debido a las pérdidas en el arrancador.

Figura 3

Formas de onda de la tensión y de la corriente de un motor de 125 hp con un arrancador suave.



Fuente: (Leporace, 2013)

En la Figura 5 (Köfler, 2004) se da la característica de eficiencia de un motor estándar a prueba de goteo de 10 hp. Se pueden observar, aunque con magnitudes diferentes, efectos similares a los mostrados en la Figura 4 pero, especialmente, con un decrecimiento más marcado de la eficiencia a factores de carga por encima de 0,4, cuando el arrancador suave está operando.

El ahorro de energía está dado por la diferencia entre las pérdidas con y sin el arrancador. En la Figura 6 se dan esos valores normalizados para la potencia nominal de salida del motor de la Figura 4. Los ahorros son muy pequeños. Son menores de un 2 % y ese valor se da sin carga, estado de operación poco frecuente y de relativamente corta duración en los motores de régimen continuo.

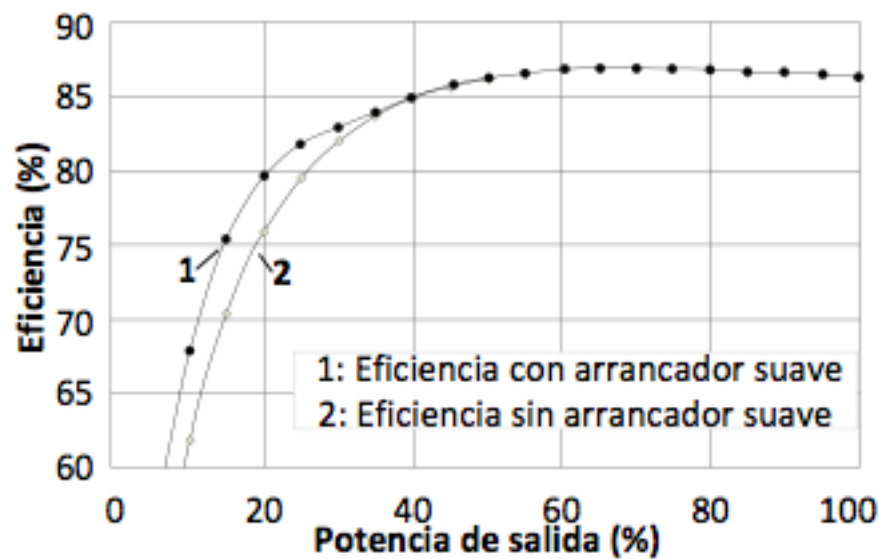
Como ya se evaluó para el caso del motor en (Köfler, 2004) (ver Tabla 1), el ahorro de energía con arrancador a tiristores antiparalelo, tiene una pequeña influencia positiva sobre el factor de potencia, que se hace mayor cuanto más baja es la carga. Sin embargo, a ello se contrapone la gran desventaja de la distorsión armónica de la corriente, que como se expresó anteriormente, puede alcanzar alrededor de un 30 % sin carga. Estos armónicos, entre otros problemas, aceleran el envejecimiento del sistema motor-carga, incrementan las pérdidas adicionales en

los transformadores de suministro, y pueden provocar daños en los bancos de capacitores.

Basado en los ahorros de energía mostrados en la Figura 6, en (Slaets y otros, 2000) se hicieron cálculos del tiempo de recuperación de la inversión para ese motor de 11 kW. En un ejemplo, se evalúa el ahorro simple (sin aplicar técnicas de descuento) en el costo anual a 20 % carga (al que corresponde un ahorro de energía de 1,25 %, por disminución de pérdidas). Se consideró: régimen continuo (S1), un costo promedio de la energía de 0.075 €/kWh, y 5000 horas anuales de operación. El ahorro anual resulta en solo un 9 % del precio del arrancador, que arroja un tiempo de recuperación de la inversión de más de 10 años (en la realidad, se vería que es mucho peor utilizando métodos de descuento). En cualquier caso, ese valor es inaceptable.

Las más significativas conclusiones que se pueden derivar de los casos mostrados, es que la disminución de las pérdidas por medio de la reducción de la tensión en un motor asíncrono accionado con un arrancador suave convencional, solo puede lograrse a muy baja carga y en cualquier caso, esa disminución es pequeña.

Figura 4. Formas de onda de la tensión y de la corriente de un motor de 11 kW con un arrancador suave.



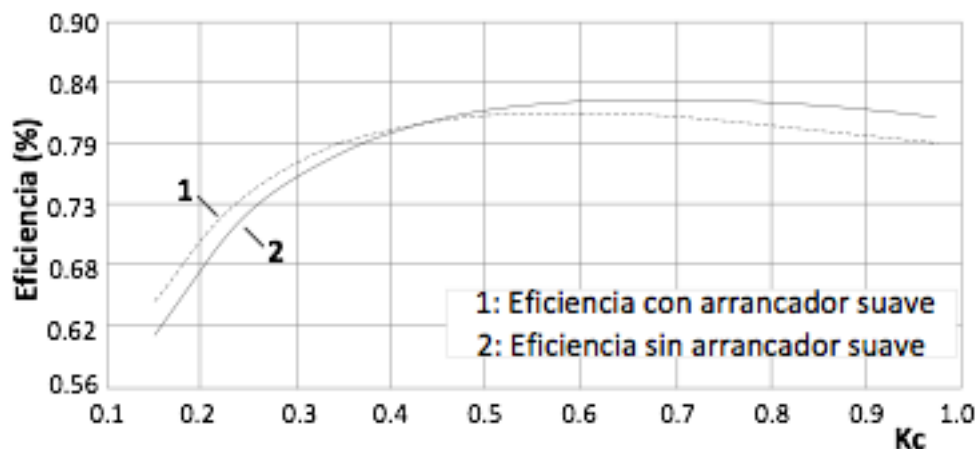
Fuente: (Slaets y otros, 2000)

Esto, además, es a costa de elevados armónicos de corriente, con sus efectos negativos sobre el sistema eléctrico y mecánico.

Una situación en que pudiera obtenerse algún beneficio sería en los de regímenes de trabajo S3 (Servicio Intermitente Periódico) o S4 (Servicio Intermitente Periódico con Arranque). Tipos de servicios definidos en (International Electrotechnical Commission [IEC], 2010).

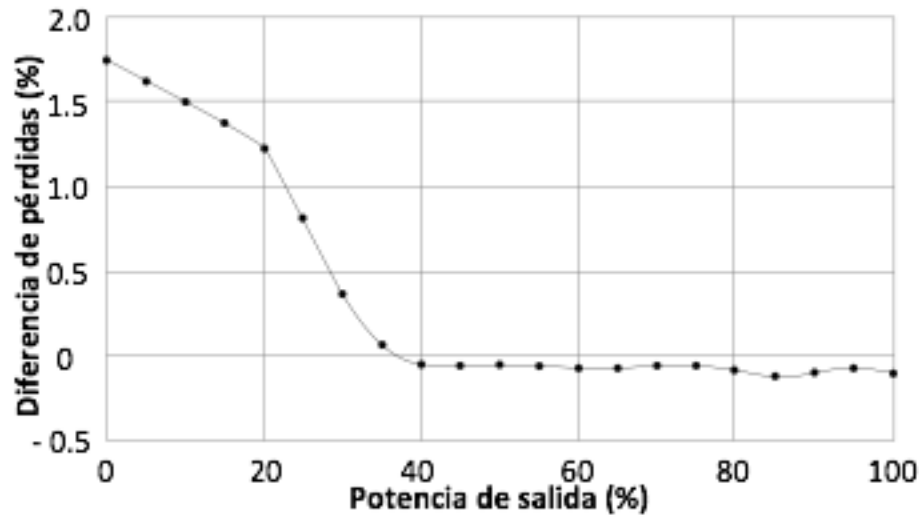
Figura 5

Eficiencia de un motor de 10 hp con y sin arrancador suave.



Fuente: (Köfler, 2004)

Figura 6
Diferencia en pérdidas con el
arrancador para el motor de 11 kW.



Fuente: (Slaets y otros, 2000)

4. Conclusiones

La afirmación de que, en cualquier caso, reducir la tensión aplicada a un motor asincrónico trabajando a cargas parciales, por medio del control electrónico de un arrancador suave produce un ahorro rentable de energía, es falsa. Algunos fabricantes incluyen la función de ahorro de energía con arrancadores suaves, para promocionar las ventas. Por economía, los arrancadores suaves usualmente emplean para reducir la tensión tiristores en antiparalelo, que producen una gran distorsión de la corriente. También están presentes otros factores, como el grado de saturación de la máquina.

Todo esto hace que a tensión reducida las pérdidas sean elevadas con niveles de carga elevados, manifestándose incluso en la generalidad de los casos, una disminución de la eficiencia con cargas por encima del 40 %. Los ahorros de energía, aún a bajas cargas, no suelen llegar al 5 %. Dadas estas condiciones, los arrancadores suaves no deben ser comprados con la idea de que se pueda ahorrar energía a cargas parciales.

Resulta casi imposible obtener una recuperación razonable de la inversión, si se adquieren pretendiendo solo reducir el consumo. Los menores tiempos de recuperación de la inversión (aunque muy elevados) se logran si el motor fue muy mal seleccionado y está muy sobredimensionado. En estos casos, debe considerarse la sustitución por un motor de potencia nominal adecuada.

La mejora del factor de potencia con la reducción de la tensión por medio del arrancador es poco sustancial. Además, por lo que se mencionó, este incremento va junto con una fuerte distorsión de la corriente, que puede llegar a un 30 % sin carga.

Los problemas de los armónicos en las corrientes afectan también a los transformadores de suministro y provocan otros efectos adversos en el sistema motor-carga.

Es decir, en la generalidad de los casos, este tipo de arrancador sólo debe ser instalado para el arranque suave y otras funciones como las mencionadas en el trabajo.

En los casos particulares de motores en regímenes intermitentes como el S3 y el S4, pudieran obtenerse algunas ventajas con el control de la tensión por medio de arrancadores suaves.

Referencias bibliográficas

AGOSTINHO, Fabio, R., Della ROCCA, Graciela, A., FERREIRA, Fernanda, C. y STEFENON,

Stéfano, F. **Estudo sobre a viabilidade financeira na atualização tecnológica de uma planta fabril: Utilização de motores elétricos de alta eficiência e iluminação LED.**

Revista Espacios. Vol 38, Año 2017, Número 12, Pág. 5. Recuperado de:

<http://www.revistaespacios.com/a17v38n12/17381205.html>

Gui, J., & Hong, S. (2009). Research on intelligent soft starter of asynchronous electromotor. En *Global Congress on Intelligent Systems* (pp. 303-307). Washington, USA: IEEE Computer Society.

Institute of Electrical and Electronics Engineers. (2004). "IEEE Std 112, IEEE Standard test procedure for polyphase induction motors and generators".

International Electrotechnical Commission. (2010). "IEC, International Standard IEC 60034-1, Rotating electrical machines - Part 1: Rating and performance".

Kling, S. (2002). Arranque Suave. *ABB Revista 1*, 56-63.

Köfler, H. (2004). Can solid state voltage regulation devices save energy in induction machines? An experimental proof with some theoretical explanations. En *16th International Conference on Electrical Machines, ICEM 2004* (pp. 318-325). Cracow, Poland.

Leporace, M. (2013). *Harmonic design considerations*. Recuperado de <http://www.geindustrial.com/publibrary/checkout/Harmonic?TNR=White%20Papers|Harmonic|generic>

Mölder, H., Vinnal, T. & Beldjajev, V. (2010). Harmonic losses in induction motors caused by voltage waveform distortions. En *Electric Power Quality and Supply Reliability Conference (PQ)* (pp. 143-150). Kuressaare, Estonia.

Quispe, E. C. (Junio/Julio, 2015). Recomendaciones para la aplicación de motores de alta eficiencia. *Reportero Industrial*, 83(3), 16-18.

Slaets, B., Van Roy, P., & Belmans, R. (2000). Determining the efficiency of induction machines, converters and softstarters. *Electromotion*, 7(2), 73-80.

Sousa, V., Viego, P. R., Gomez, J. R., Quispe, E. C., & Balbis, M. (Mayo, 2016). Shaft Power Estimation in Induction Motor Operating Under Unbalanced and Harmonics Voltages. *IEEE Latin America Transactions*, 14(5), 2309-2315.

Viego, P.R. (2008). Selección de motores accionados con variadores de frecuencia. *Energía y Tú, Abril-Junio*, 21-24.

Wen-Xiong, L., Jian-Guo, L., Ming-Sheng, L., & Jie, Z. (26-29 Agosto, 2004). Design of intelligent soft-start controller for induction motor. En *International Machine Learning and Cybernetics* (pp. 908 – 912). Shanghai, China.

Zenginobuz, G., Çadırcı, I., Ermis, M., & Barlak, C. (Septiembre/Octubre, 2001). Soft starting torque induction motors at constant current with minimized starting torque pulsations. *IEEE Trans on Industry Applications*, 37(5), 1334-1347.

1. Profesor Titular. Doctor en Ciencias. Departamento del CEEMA. Universidad de Cienfuegos "Carlos Rafael Rodríguez". Ingeniero Electricista. pviego@ucf.edu.cu

2. Profesor Titular. Doctor en Ciencias. Departamento del CEEMA. Universidad de Cienfuegos " Carlos Rafael Rodríguez". Ingeniero Electricista. jgomez@ucf.edu.cu

3. Profesor Titular. Doctor en Ciencias. Departamento de Energía. Universidad de la Costa. Ingeniero Electricista. vsousa1@cuc.edu.co

4. Joven Investigador. Departamento de GIEN. Universidad Autónoma de Occidente. Ingeniero Electricista. ing.sebastianceballos@gmail.com

5. Profesor Titular. Doctor en Ciencias. Departamento de GIEN. Universidad Autónoma de Occidente. Ingeniero Electricista. ecquispe@uao.edu.co

[Index]

[En caso de encontrar un error en esta página notificar a [webmaster](#)]

©2017. revistaESPACIOS.com • ®Derechos Reservados