



Faculdade de Ciências da Educação e Saúde - FACES

Curso de Bacharelado em Ciências Biológicas

EZEQUIAS DOS SANTOS ARAÚJO

**MECANISMOS DE SELEÇÃO SEXUAL EM *BETTA
SPLENDENS* (REGAN, 1910): A INFLUÊNCIA DE
CARACTERÍSTICAS SEXUAIS SECUNDÁRIAS E DA
DISPONIBILIDADE DE RECURSO NA PREFERÊNCIA
DAS FÊMEAS**

Brasília-DF

2013

Mecanismos de seleção sexual em *Betta splendens* (Regan, 1910): a influência de características sexuais secundárias e da disponibilidade de recurso na preferência das fêmeas

Ezequias dos Santos Araújo¹, Raphael Igor Dias²

RESUMO

A seleção sexual é um mecanismo evolutivo responsável pelo surgimento de estruturas de ornamentação e comportamentos extremamente elaborados. A explicação para esses fenômenos está associada às preferências por determinados tipos de sinalização que indicam, muitas vezes, a condição corporal, qualidade genética ou parental dos indivíduos que as apresentam. O *Betta splendens* (Regan, 1910) é uma espécie de peixe polimórfica e com dimorfismo sexual. Os machos são, normalmente, maiores e mais vistosos (devido à diferença de tamanho nas nadadeiras) do que as fêmeas. No presente estudo, investigou-se se os padrões de preferência das fêmeas são influenciados pelas características sexuais secundárias dos machos ou pela presença de um potencial recurso utilizado na reprodução (suporte para o ninho). Observou-se que na primeira etapa dos experimentos não houve resultados significativos tanto na avaliação da preferência em relação ao tamanho quanto à coloração. Na segunda etapa, constatou-se que a presença de recurso influenciou os padrões de escolha e preferência da fêmea, uma vez que preferiram os machos mais escuros em 08 de 10 casos, havendo um efeito significativo em relação à coloração vermelha, mas não em relação ao tamanho. Estes resultados indicam que a presença do recurso nos aquários pode ter afetado a percepção das fêmeas. Estudos posteriores poderão ser realizados de forma a se avaliar melhor a influência dos recursos e luminosidade no comportamento reprodutivo da espécie.

Palavras-Chave: Seleção sexual; seleção intersexual; carotenóides; *Betta splendens*.

¹ Formando em Ciências Biológicas no Centro Universitário de Brasília.

² Professor do curso de Ciências Biológicas do Centro Universitário de Brasília.

ABSTRACT

Sexual selection is an evolutionary mechanism responsible for the appearance of secondary sexual traits and elaborated sexual *displays*. The possible explanation for these phenomena may be associated to the preference for some traits that may signal healthy condition, good genes or even a higher parental quality of the individuals bearing it. *Betta splendens* (Regan, 1910) is a polymorphic and sexually dimorphic fish species. Males are, usually, larger and showy (due to differences in their fins) than females. The present research investigated whether the patterns of females' preferences are influenced by male secondary sex characteristics or by the presence of a potential resource used during breeding (as an object to support the nest structure). No significant result was observed during the mate choice trials based solely on male appearance. However, during the second experiment of the study females demonstrated higher interest on males without resource and that had dark red coloration. These results indicate that the presence of the aquatic plant in the tanks may have affected the perception of the males' body color by the females.

Keywords: Sexual selection; intersexual selection; carotenoids; *Betta splendens*.

1. Introdução

O reconhecimento de pequenas variações entre os indivíduos que compõem uma espécie, segundo Charles Robert Darwin (1809-1882) e Alfred Russel Wallace (1823-1913), co-criadores da Teoria da Evolução, não representavam simples imperfeições, mas sim um rico material onde a seleção poderia moldar formas de vida melhor adaptadas a partir desta divergência de caracteres, podendo culminar na extinção das formas menos adaptadas (JABLONKA e LAMB, 2010; FREEMAN e HERRON, 2009; QUAMMEN, 2007; FUTUYAMA, 2003).

Darwin reconheceu que a sobrevivência e a luta pela existência eram meios que tinham como fim a reprodução, onde a seleção favorecerá àqueles que conseguirem sobreviver e reproduzir, desde que consigam vencer seus rivais e que possuam qualidades que possam ser percebidas e selecionadas pelo sexo oposto (QUAMMEN, 2007; DAWKINS, 2001). Muitos questionaram se a “preferência” das fêmeas realmente existia e se era uma força capaz de produzir dimorfismos consideráveis, mas Fisher (1930) defendeu que a preferência da fêmea evoluiu em conjunto com a ornamentação dos machos, não tendo surgido de maneira espontânea.

Segundo Darwin (1872), a seleção sexual, apesar de ser menos rigorosa que a seleção natural, favorece os machos mais vigorosos, uma vez que os mesmos conseguirão obter um maior número de cópulas e, conseqüentemente, deixar uma prole mais numerosa. Ao longo da evolução, espera-se que pequenas diferenças na competição com rivais e na preferência por parceiros possam gerar alterações significativas entre os sexos, tornando os mesmos fenotipicamente diferentes. Ainda segundo Darwin, quando eles têm os mesmos hábitos, mas possuem diferentes cores, conformações ou ornamentos, estas disparidades serão os produtos principais da seleção sexual e serão herdadas pelas gerações subsequentes.

O sexo inquestionavelmente resulta no aumento da variabilidade genética, sendo esta uma das maneiras das espécies se adaptarem a um ambiente em constante transformação. As diferentes combinações genéticas geradas a partir do acasalamento permitem à prole uma adaptação com diferentes graus de eficiência (CLARK, 2006; DAWKINS, 2007; MARGULIS e SAGAN, 2002). Este benefício da variabilidade genética, proporcionada pelo sexo, aliada a outras capacidades, como resistência a parasitas, doenças e às intempéries climáticas, por exemplo, e/ou qualquer outro fator que aumente sua probabilidade de

sobrevivência é o que define a seleção natural (MAYR, 2009; MØLLER, 1990). Qualquer característica pode ser selecionada, uma vez que a seleção natural e mais especificamente a seleção sexual, independente do conjunto genético que a sustenta (KAPPELER, 2010), atua sobre as diferenças. A seleção sexual pode ser subdividida em seleção intra-sexual, quando há a competição entre indivíduos do mesmo sexo pelo acesso a indivíduos do sexo oposto, e intersexual, quando ambos os sexos participam da escolha do parceiro (CLUTTON-BROCK, 1983; KAPPLER, 2010; MAYR, 2009).

Exemplos que reforçam a magnitude da seleção sexual, realizada por meio da predileção das fêmeas, foram demonstrados em estudos em várias espécies de peixes, como a preferência de guppies fêmeas (*Poecilia reticulata*) por machos que exibiam os *displays* mais coloridos (KODRIC-BROWN e NICOLETO, 2001), por machos maiores em outros Poecilídeos (TOBLER *et al.*, 2008; WONG *et al.*, 2011), por tipos específicos de coloração corporal em ciclídeos africanos (SEEHAUSEN *et al.*, 1997; SEEHAUSEN e VAN ALPHEN, 1998) e por morfologia em ciclídeos nicaraguenses (BARLUENGA e MEYER, 2004).

A proposição de que a seleção sexual levaria ao desenvolvimento de traços complexos devido às sucessivas alterações dos machos com caracteres mais desenvolvidos, por meio da seleção direcional, foi um dos pontos de severas críticas, já que culminaria com uma exposição crescente dos seus ostentadores, tornando-os, por exemplo, mais vulneráveis à predação e à ação de agentes patogênicos ou impondo custos relativos ao desenvolvimento (KACELNICK e NORRIS, 1998). Mas o que não se percebia é que a seleção sexual só desenvolve esses caracteres quando os custos que se tem, com a viabilização destes, não chegam a superar os ganhos em acesso e retenção dos possíveis parceiros (FISHER, 1930; ZAHAVI, 1975; CARVALHO, 2008).

Considerando os problemas, custos e perigos de se ostentar uma sinalização que chamasse a atenção, não somente do sexo oposto, mas também de possíveis predadores, o biólogo israelense Amotz Zahavi (1975) propôs o chamado *Princípio da Desvantagem "Handicap"*, onde o mesmo apresenta argumentos acerca da dificuldade na manutenção e sobrevivência de quem o ostenta ornamentação ou *displays* sexuais complexos. Indivíduos que superam estas dificuldades e se mantêm vivos, demonstram sua qualidade superior (ZAHAVI, 1975; BIRD e SMITH, 2005; SEARCY e NOWICKI, 2005). Segundo Zahavi (1975), a dificuldade da manifestação de determinadas características é ajustada de acordo

com a qualidade fenotípica individual, sendo, portanto, o animal que as ostenta, um emissor de um sinal verdadeiro, já que estes sinais sexualmente selecionados são onerosos de se produzir e manter.

Por esses e outros motivos, a seleção sexual é também uma explicação amplamente difundida para a ocorrência do dimorfismo entre machos e fêmeas, o que geralmente reflete a preferência de um dos sexos e/ou a competição do outro (WALLACE, 1891; DARWIN, 1872). Estudos demonstraram que, em geral, possuir uma maior compleição física é favorável aos indivíduos que a detém. Em moscas dançarinas (*Rhamphomyia sulcata*) geralmente os machos maiores copulam com as fêmeas mais férteis, por serem também os que ofertam os maiores presentes nupciais (LEBAS *et al.*, 2004). Uma compleição física maior pode vir associada a uma maior fertilidade em algumas espécies de aranhas-d'água fêmeas, *Aquarius remigis* (PREZIOSI e FAIRBAIRN, 1997) e de répteis (COX *et al.*, 2007), além da produção de ninhos maiores para a deposição dos ovos fecundados e garantia do sucesso reprodutivo (ITO e YANAGISAWA, 2006; NATSUMEDA, 1998).

De forma similar, a defesa de áreas territoriais demanda força e dominância por parte daquele que as defendem de ataques de possíveis competidores. A capacidade de defesa de grandes territórios por parte de machos pode transmitir à fêmea uma mensagem muito mais ampla do que apenas a posse de um local para a procriação. Em geral, a manutenção destes habitats pode ser um reflexo da superioridade nos embates com possíveis invasores, pelo domínio da área e recursos nele disponíveis (MARTIN e GENNER, 2008), de uma boa localização, aumentando a probabilidade de encontro de parceiras (JIGUET *et al.*, 2001) e/ou uma demonstração do status do indivíduo na hierarquia do grupo (CLEMENT *et al.*, 2005).

A coloração, como por exemplo, a baseada em carotenóides, pode sinalizar uma infinidade de qualidades do animal que a ostenta. Carotenóides são pigmentos naturais, apresentando-se numa ampla gama de cores que vão do amarelo ao vermelho (CARDOSO, 1997). Possuem diversas utilidades no organismo, dentre elas aprimoramento do sistema imune e melhora na visão, além de sua importância em processos fotofísicos e fotoquímicos (UENOJO *et al.*, 2007; CARDOSO, 1997).

Estes pigmentos, com múltiplas funções e que devem ser adquiridos através da alimentação rica em carotenóides, contribuem tanto para a saúde quanto para a seleção sexual de parceiros. Clotfelter *et al.* (2007) demonstrou que o *Betta splendens*, dependendo da disponibilidade de carotenóides, pode usar os carotenóides tanto para aprimorar sua

coloração corporal quanto para seu sistema imunológico ou mesmo ambos. Neste mesmo estudo, demonstraram que os carotenóides podem servir como fator antecipador da predileção e escolha das fêmeas; bem como, ser um item aprimorador da coloração, imunidade ou de ambos quando em abundância.

O *Betta splendens* (Regan, 1910), também conhecido como peixe de briga ou peixe de briga de Sião, pertence à família dos anabantídeos, peixes que possuem o órgão chamado labirinto, localizado próximo às guelras, que permite a respiração direta do ar atmosférico. É originário do sudeste asiático, mais precisamente do Camboja, Vietnã, Tailândia e Malásia, porém, atualmente, é uma espécie globalmente difundida (ALDERTON, 2011; WOLFSHEIMER, 2003). Atualmente, é uma das espécies de água doce mais vendidas a aquaristas, em razão de sua baixa demanda por manejo (alimentação, controle de pH, temperatura, aeração da água etc.) e suas cores chamativas (SOUZA *et al.*, 2003).

O habitat natural da espécie é constituído basicamente por regiões alagadiças, com águas estagnadas, como plantações de arroz e pântanos (FARIAS *et al.*, 2006). Os *B. splendens* selvagens possuem colorações, geralmente, não tão chamativas (com poucas variações de coloração corporal) e possuem nadadeiras curtas, enquanto que os criados em cativeiro podem ser encontrados com uma ampla gama de fenótipos, como: quase todas os tipos, intensidades e misturas de cores, tamanhos e formas das nadadeiras, padrões variados de agressividade etc. (ALDERTON, 2011; DAMAZIO, 1992). Basicamente, os principais fatores determinantes na obtenção de diversas linhagens da espécie se deve a seleções massivas de duas características: agressividade e coloração (DAMAZIO, 1992).

Ambos os sexos tipicamente apresentam comportamentos agressivos (CLOTFELTER *et al.*, 2007). Durante o período de reprodução, os machos estabelecem e defendem territórios ao redor de seus ninhos de bolhas construídos com ar e saliva, usando múltiplos *displays* visuais (CASTRO *et al.*, 2006; JAROENSUTASINEE e JAROENSUTASINEE, 2001a, 2001b, 2003). Estes ninhos são usados pelos machos como um dos recursos corte à fêmea, para acomodar os ovos fecundados e como abrigo aos alevinos recém eclodidos (DZIEWECZYNSKI *et al.*, 2005; SIMPSON, 1968).

O objetivo principal deste estudo é avaliar se fêmeas de *B. splendens* selecionam os parceiros em função de caracteres sexuais secundários (tamanho e coloração) e/ou através de recursos úteis para a construção de ninhos que estejam disponíveis nos territórios defendidos pelos machos.

2. Materiais e Métodos

2.1 Indivíduos objeto do estudo

Foram obtidos de fornecedores locais 40 indivíduos da espécie *Betta splendens*, sendo 20 machos e 20 fêmeas, todos de coloração vermelha e morfologia externa similar.

Após a realização dos experimentos, todos os peixes foram medidos (machos e fêmeas), considerando como tamanho a medida referente à distância do maxilar até a ponta da cauda, usando-se um paquímetro. Cada indivíduo foi mantido em recipiente individual plástico transparente com 1 litro de água (14 cm x 14 cm x 10 cm Largura x Comprimento x Altura), sem contato visual entre eles. Foram realizadas trocas parciais de água de 50%, duas vezes por semana, com água tratada com AquaSafe® PLUS para eliminação de cloro, cloraminas e metais pesados. Os peixes foram mantidos num fotoperíodo natural aproximado de 12:12h (claro:escuro), a 24-27°C e foram alimentados uma vez por dia com Nutribetta®, sendo ministrada a mesma quantidade a todos os animais.

2.2 Aparato

Cada teste foi realizado em um aquário de vidro de 60 cm x 60 cm x 10 cm (Fig. 1), contendo três aquários menores de dimensões 30 cm x 15 cm x 15 cm (Fig. 2). Este arranjo foi escolhido de forma a se manter a mesma temperatura em todos os aquários por meio do uso de um aquecedor automático com termostato submerso (Atman® AT-25W) no aquário de maior porte, e também de se evitar qualquer tipo de interferência água-ar, o que poderia distorcer os sinais visuais.

Os indivíduos a serem testados, passaram por um período prévio de aclimação de 12h dentro do aparato, de forma a ficarem expostos a uma mesma temperatura. Após esta uniformização das temperaturas, antes dos testes começarem a ser realizados, dois machos (Ma e Mb) similares (morfologia, coloração) e uma fêmea, escolhida ao acaso, foram dispostos no interior dos aquários menores, isolados em todas as laterais por uma película opaca preta (de forma a evitar que seu comportamento fosse influenciado por fatores externos), para que pudessem se ambientar nos recintos por 1h, sem que houvesse

visualização dos demais. Em seguida, a divisória opaca, perpendicular ao aquário dos machos e paralela ao da fêmea, foi removida (Fig. 2).

Foram gravadas as interações entre fêmea/machos por 10 minutos. Os experimentos foram gravados com uma câmera Sony DSC-H2 e analisados posteriormente. Como preparação para cada teste, após a aclimação e ambientação, a fêmea ficou reclusa no interior de uma divisória retangular de vidro (15 cm x 8,5 cm x 12 cm), aberta nas partes superior e inferior, posicionada no centro do aquário em que a mesma estava localizada. A divisória foi removida antes do início da gravação. Este procedimento visou garantir que a fêmea notasse simultaneamente a presença de ambos os machos nos aquários perpendiculares, antes que cada teste fosse gravado.

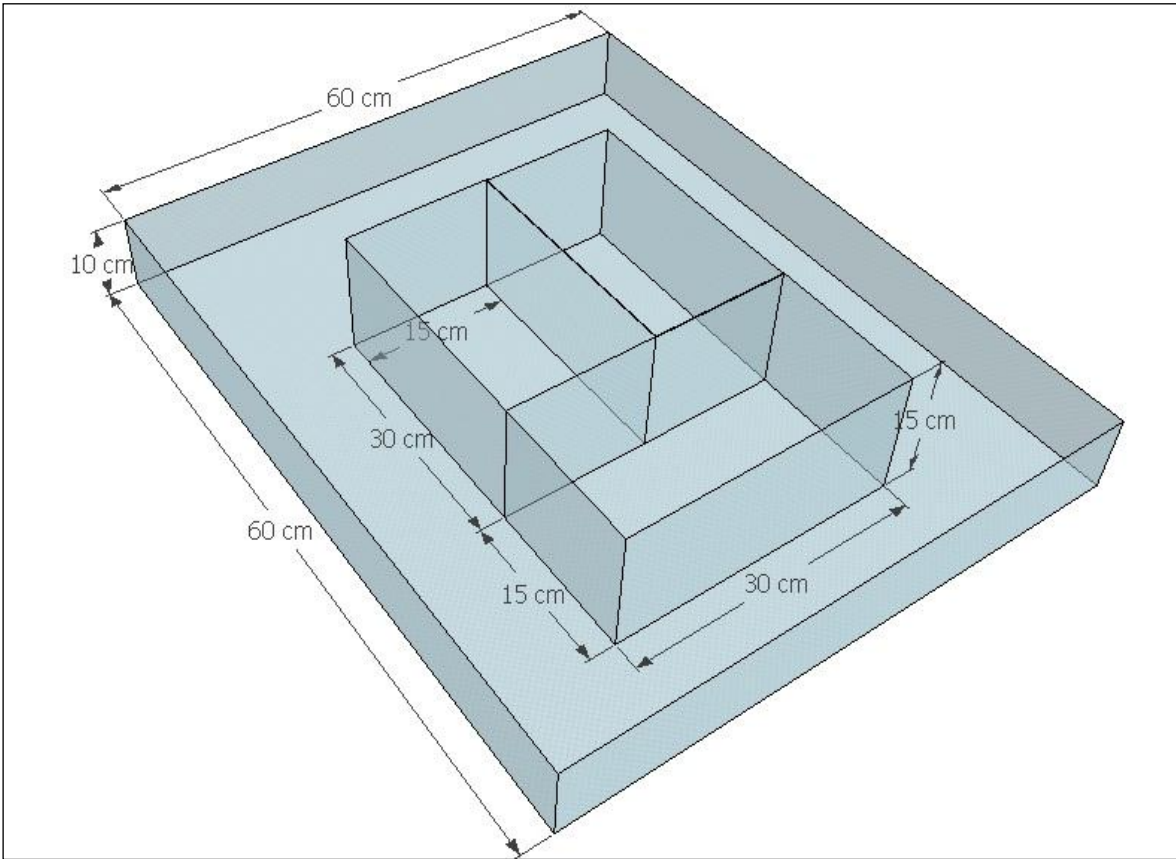


Figura 1. Visão superior do aparato experimental.

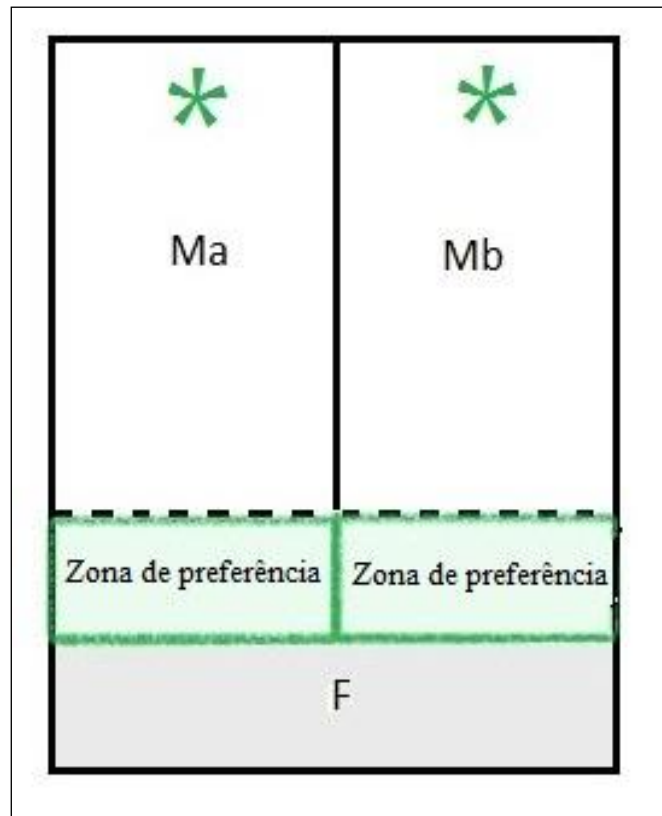


Figura 2. Estrutura central do aparato experimental. Os asteriscos representam os locais onde a planta poderia estar disposta (em um ou outro aquário). A área cinzenta representa a região desconsiderada como trecho de interesse da fêmea pelos machos avaliados (Ma e Mb). A metade mais próxima aos aquários perpendiculares foi considerada para avaliação do tempo de permanência das fêmeas.

2.3 Avaliação da preferência das fêmeas

Foi considerado como sendo uma “manifestação de interesse” da fêmea por um macho, quando esta passava a maior parte do tempo do experimento em frente à área visível do aquário do respectivo macho. Para tanto, foi definido um zoneamento em seu aquário (7,5 cm de largura), na metade mais próxima, aos aquários perpendiculares. Isto permitiu que deslocamentos aleatórios, da fêmea, pelo aquário não fossem computados erroneamente como sendo manifestação de seu interesse (Fig. 2).

No primeiro experimento, foi avaliado o tempo de permanência da fêmea em relação apenas às características fenotípicas dos machos apresentados (tamanho e coloração). No segundo experimento, um dos aquários dos machos foi aleatoriamente selecionado para conter um potencial recurso utilizado durante a reprodução, uma planta aquática (*Eichhornia sp.*), escolhida por ser um possível suporte para a estrutura do ninho. Nos dois experimentos foram utilizados os mesmos pares de machos enquanto as vinte fêmeas foram utilizadas apenas uma vez por experimento. Isto visou garantir que os machos fossem avaliados a mesma quantidade de vezes e que as fêmeas tivessem sempre os mesmos padrões (cor e tamanho) para escolher. Tanto a disposição dos pares de machos quanto a localização da planta foram feitas de maneira aleatória, por meio de sorteios.

A planta utilizada foi a macrófita aquática *Eichhornia sp.*, conhecida popularmente no Brasil como: água-pé, jacinto-d'água-comum, gigoga, baronesa, etc. Os água-pés, pertence à família *Pontederiaceae* e são plantas aquáticas flutuantes e rizomáticas, que podem ser encontradas em rios com fluxos d'água lentos, lagos ou lagoas de água doce, sendo originária da Bacia Amazônica, localizada na América do Sul (TÉLLEZ *et al.*, 2008).

Uma vez que este tipo de planta se distribui entre os trópicos e subtropicais, entre 39°N e 39°S, e que atualmente é considerada uma potente planta invasora, pode ser encontrada em vários continentes (TÉLLEZ *et al.*, 2008), inclusive no sudeste asiático, local de origem do *B. splendens* (NDIMELLE *et al.*, 2011; BARRETT, 1989). E plantas deste gênero podem ter uma ampla gama de funções importantes, como proteção contra predação, fonte de nutrientes, local de abrigo de ninhos e ovos fecundados etc. (BRENDONCK *et al.*, 2003; ALDERTON, 2011).

2.4 Análise das imagens

Para a avaliação dos padrões de coloração, todos os machos foram fotografados com uma câmera Sony DSC-H2, com resolução de 6.0 Megapixels e em formato TIFF. As imagens foram analisadas utilizando o programa ImageJ. Considerando que o *display* de machos de *B. splendens* engloba, além de outros comportamentos, a abertura das nadadeiras (dorsal, caudal e ventral) durante movimentos natatórios ondulatórios, para análise foram selecionados três pontos centrais (um em cada nadadeira) em cada macho. Os valores referentes às três nadadeiras foram somados e foi calculado o valor médio de cada animal.

Foi utilizado o programa ImageJ para obter os parâmetros de cor das fotografias e com as imagens resultantes em tons de cinza, em 8-bits, foram feitas as análises da coloração e saturação de todos os vinte machos. No primeiro processo, a imagem colorida sofreu a separação dos três canais de cores (vermelho, verde e azul) e foram considerados somente os dados obtidos da imagem em tons de cinza, representando o canal vermelho.

No segundo processo, a imagem colorida foi tratada através do sistema HSB (*hue, saturation, brightness* – matiz, saturação e brilho), também conhecido com HSV, onde foram considerados os dados obtidos somente pelo canal dos níveis de saturação.

O nível mais claro (branco) de um pixel é automaticamente configurado para o valor de 255, seja em imagens coloridas, preto e branco ou em tons de cinza. Para o nível mais escuro, é estipulado o valor de zero. Desta forma, quanto mais elevado e próximo a 255 o valor obtido, mais clara era a coloração (imagem).

2.5 Análises Estatísticas

Todas as análises foram realizadas utilizando-se o software livre R (2.15.2). Na análise dos dados do primeiro experimento, para estimar os efeitos fixos de parâmetros de coloração (canal vermelho e saturação) e tamanho no tempo investido pelas fêmeas em frente aos machos, um modelo linear generalizado misto (GLMM, função ‘lmer’ no pacote ‘lme4’ no R) foi ajustado considerando a função gaussiana e distribuição de erro normal. Esse procedimento foi escolhido devido à seleção das fêmeas em relação aos dois machos apresentados não ser completamente independente. Por esse motivo, foi incluído no modelo a identificação das fêmeas como uma variável aleatória. O modelo mais parcimonioso foi obtido a partir do processo de simplificação de modelo por passos, removendo inicialmente as variáveis mais complexas, começando com as interações. As variáveis com menor poder de explicação foram removidas e testes de razão de verossimilhança (LRT) foram utilizados para comparar os modelos utilizando a mudança em *deviance* como uma aproximação de qui-quadrado. O modelo simplificado foi preferido sempre que a remoção da variável não tenha causado uma diminuição do ajuste do modelo.

Para a análise dos dados do segundo experimento foi utilizado o modelo final selecionado na análise anterior, sendo apenas incorporada a variável recurso, uma vez que os mesmos indivíduos foram utilizados em ambos os experimentos. Os dados foram

apresentados como média±desvio padrão e para variáveis significativas, a estimativa do parâmetro ($\beta \pm$ erro padrão) foi apresentada.

3. Resultados

3.1 Experimento 1

Os animais utilizados, em ambos os experimentos, possuíam comprimentos variando entre 59,5-80,6 mm para os machos e 42,4-49,65 mm para as fêmeas. No primeiro experimento, em que as fêmeas puderam avaliar visualmente as diferenças entre os machos, constatou-se que as fêmeas não exerceram claramente algum padrão de preferência em relação ao tamanho, uma vez que as mesmas passaram mais tempo em frente aos aquários dos machos maiores em metade dos casos.

Ao se analisar a relação entre a manifestação de interesse da fêmea e a coloração dos machos, constatou-se que em seis casos a preferência das fêmeas foi voltada para machos com coloração vermelha mais clara (valores mais elevados e mais próximos de 255), ao passo que em quatro casos, o interesse das fêmeas foi maior em relação a machos mais escuros (valores mais baixos e mais próximos a zero). Analisando-se a resposta das fêmeas aos diferentes níveis de saturação do vermelho dos machos, constatou-se que em seis casos as fêmeas manifestaram interesse em machos com índices mais elevados de saturação (machos mais claros), enquanto somente quatro demonstraram interesse em machos com os menores índices de saturação (machos mais escuros).

Entretanto, os resultados dos modelos mistos reforçaram os padrões descritos acima, uma vez que não foram observados efeitos significativos do tamanho ($\chi^2 = 0,02$, $p = 0.867$) e da coloração vermelha ($\chi^2 = 0,01$, $p = 0.933$) dos machos no tempo investido pelas fêmeas em frente aos mesmos.

3.2 Experimento 2

No segundo experimento, em que as fêmeas avaliaram tanto as características dos machos, quanto a presença ou não de um potencial recurso reprodutivo (planta aquática), ao contrário do primeiro experimento, constatou-se que oito fêmeas passaram mais tempo em frente aos aquários dos machos mais escuros (Fig. 3). Entretanto, ao se analisar a relação entre o nível de saturação do vermelho das imagens e o tempo investido pelas fêmeas em frente a cada um dos machos, nenhum padrão de preferência pode ser detectado, uma vez que a metade das fêmeas preferiram os machos com os menores índices de saturação.

Diferente da primeira etapa do experimento, foi observado um efeito significativo da coloração vermelha ($\chi^2 = 4,40$, $p = 0.035$, $\beta = -2,29 \pm 1.04$; Fig. 3), mas não do tamanho ($\chi^2 = 1,13$, $p = 0.287$) dos machos em relação ao tempo investido pelas fêmeas em frente aos mesmos. Adicionalmente, o recurso presente nos territórios ($\chi^2 = 4,78$, $p = 0.028$, $\beta = -87,13 \pm 38,92$; Fig. 4) também afetou significativamente o tempo investido pelas fêmeas frente aos machos.

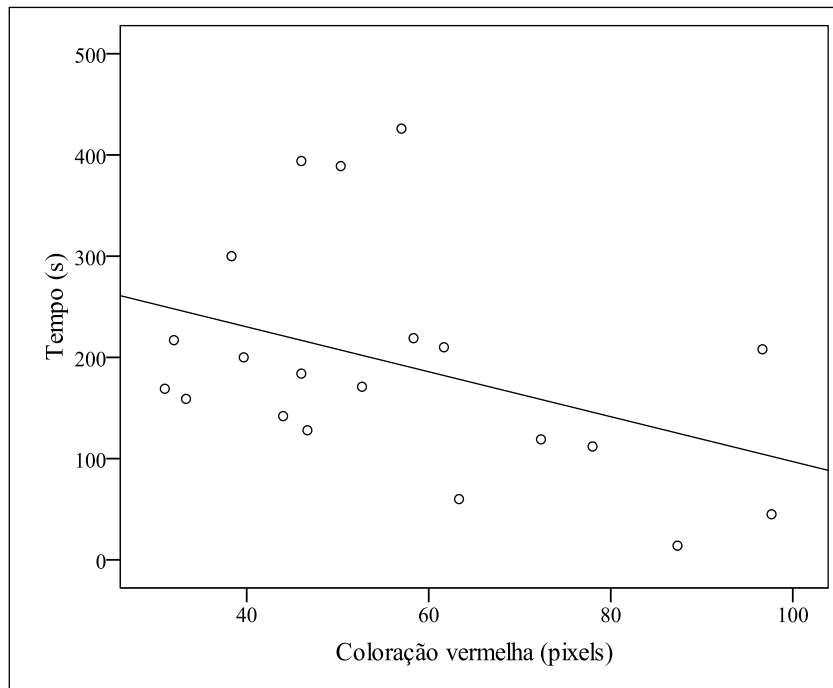


Figura 3. Comparação entre duração do tempo dispendido pelas fêmeas em relação à coloração vermelha dos machos.

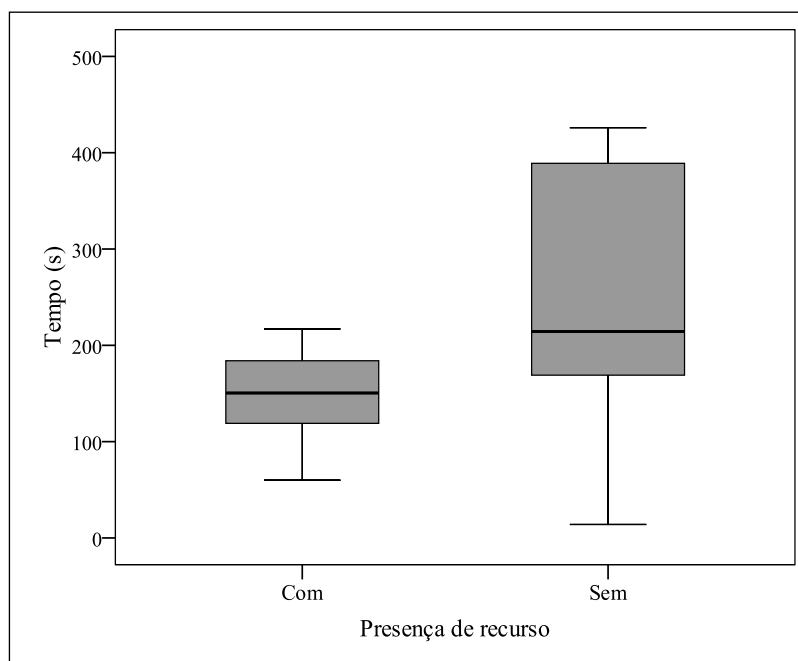


Figura 4. Preferência da fêmea em relação aos machos com e sem recursos.

4. Discussão

Os resultados obtidos na primeira etapa dos experimentos mostraram que as fêmeas não demonstraram qualquer tipo de postura seletiva pronunciada em relação ao tamanho dos machos, na ausência de recurso, uma vez que permaneceram dentro da zona de preferência em frente aos aquários dos machos em igual proporção. De acordo com ambos os experimentos, o tamanho corporal não aparenta ser um parâmetro utilizado pelas fêmeas durante a seleção de parceiros, pelo menos em um cenário em que o tamanho não está sendo utilizado num contexto competitivo entre machos. Esse resultado difere de outros estudos realizados com peixes, que demonstraram que o tamanho é um componente importante durante a seleção de parceiro, como por exemplo, entre os Poecilídeos (WONG *et al.*, 2011; TOBLER *et al.*, 2008; RYAN e WAGNER, 1987).

Similarmente, no primeiro experimento o nível de coloração avermelhada não foi utilizado pelas fêmeas como um sinal para a escolha de parceiro. Tendo em vista que a coloração avermelhada deve-se basicamente aos carotenóides, pigmentos que possuem uma variada gama de colorações, e que estes exercem também um papel importante como antioxidante e melhora do sistema imune (CARDOSO, 1997), o fato dos machos alocarem este elemento em sua ornamentação é um sinal verdadeiro de suas qualidades genéticas.

Dessa forma, como a obtenção de carotenóide está restrita à dieta e considerando que este é um recurso, usualmente limitado, a manutenção de ornamentos coloridos (dependentes de carotenóides) e da saúde pode se tornar um *trade-off* (RODRIGUEZ-AMAYA *et al.*, 2008; FONTANA *et al.*, 2007).

Diferente dos resultados observados no primeiro experimento, no segundo experimento, observou-se que em 08, dos 10 casos, as fêmeas passaram mais tempo em frente aos aquários dos machos mais escuros, com os índices referentes ao canal vermelho mais baixos. Outros estudos demonstraram que fêmeas de *B. splendens*, quando têm a opção de escolha entre machos vermelhos e azuis, por exemplo, têm uma preferência maior pelos de coloração avermelhada em detrimento dos de coloração azulada (CLOTFELTER *et al.*, 2007). Este tipo de preferência das fêmeas pelos machos mais escuros foi condizente com os resultados obtidos em outros estudos sobre coloração de outras espécies, como o peixe esgana-gato, *Gasterosteus aculeatus* (PIKE *et al.*, 2007; BOUGHMAN, 2001 e 2006).

Em outro estudo, dessa vez avaliando a preferência das fêmeas de espécies similares de ciclídeos, também com indivíduos de coloração corporal azul e avermelhada, revelou que as fêmeas tendiam a escolher machos com a mesma coloração corporal delas em condições ideais de iluminação monocromática, mas que em ambientes com iluminação manipulada que dificultasse a percepção da coloração, estes padrões de preferência se alteravam (SEEHAUSEN e VAN ALPHEN, 1998), indicando que há certa seletividade de padrões de coloração corporal que é afetada pelo tipo de luz disponível no ambiente.

A diferença observada no padrão de preferência das fêmeas pela coloração dos machos observada entre os dois experimentos, pode estar associada à presença do recurso disponibilizado no segundo experimento, embora não se possa prever ao certo que fator específico ou conjunto de fatores resultou nesta alteração. Isso por que a simples presença da planta pode ter sido responsável por essa diferença. Por outro lado, outra possibilidade associada à presença da planta aquática pode estar relacionada a uma alteração na quantidade de luz entrando nos aquários dos machos e consequentemente alterando a percepção da coloração dos machos por parte das fêmeas. Um maior sombreamento causado pela presença da planta pode ter gerado a percepção de uma coloração menos avermelhada no grupo dos machos com recurso.

Estas alterações de preferência em função da variação da luminosidade parecem fazer sentido, principalmente quando se consideram os resultados do primeiro experimento,

onde as fêmeas não demonstraram ter um padrão claro de preferência em relação à coloração dos machos, indicando que a percepção delas em relação a claro e escuro pode ter sofrido alguma influência.

Considerando que as variações de luminosidade e de coloração percebidas podem resultar num custo elevado à fêmea, já que as fêmeas geralmente aumentam as taxas de seu sucesso reprodutivo maximizando o número de ovos liberados e/ou selecionando os parceiros de sua espécie que fornecerão o melhor material genético (ALDERTON, 2011; BATEMAN, 1948), assim, vindo a pagar um preço reprodutivo muito elevado com a escolha do parceiro menos adequado (NAISBIT *et al.*, 2001; NOOR, 1997), talvez as fêmeas possam ter sido mais cautelosas na segunda parte do experimento ao escolherem um macho em detrimento de outro, em razão destas variações.

Uma alternativa para a hipótese da mudança de percepção das fêmeas pode ser a interpretação da presença da planta pelas fêmeas como um recurso não importante ou mesmo inadequado para o suporte da estrutura do ninho.

Por terem os resultados demonstrado uma alteração dos padrões de preferência das fêmeas em relação aos pares de machos avaliados, quando estes vieram a apresentar algum tipo de recurso, como ocorreu no caso do segundo experimento, estudos futuros poderão ser realizados de forma a tentar detalhar mais o processo de seleção sexual em *Betta splendens*, tendo como objetivo principal o estudo do comportamento reprodutivo da espécie e o quanto este é influenciado pelos recursos presentes no território, focando principalmente na intensidade dos *displays* dos machos (com e sem recurso) e em sua agressividade. Adicionalmente, deverá ser avaliado como será a resposta das fêmeas em relação a estas execuções, uma vez que o presente trabalho constatou que há uma alteração da escolha da fêmea em função do recurso, mas levantamentos diretos da agressividade dos machos e duração de seus *displays*, que podem ser parâmetros importantes durante a seleção de parceiros, não foram avaliados.

Por fim, considerando que há diferenças expressivas entre os animais produzidos em cativeiros e *B. splendens* selvagens, principalmente no que se refere aos caracteres sexuais secundários; fatores como acuidade visual da espécie e capacidade de distinção de cores (em ambiente com iluminação natural e controlada) deverão ser analisados como fatores relevantes na seleção de parceiros e não somente o tamanho, coloração e recursos presentes no território.

5. Considerações Finais

O presente trabalho teve objetivo tentar produzir resultados que pudessem contribuir para a uma maior compreensão dos fatores que podem influenciar no comportamento da fêmea durante a seleção de um parceiro.

Os resultados obtidos demonstram que a ‘preferência’ das fêmeas de *B. splendens* pode ser alterada de acordo com vários fatores: fenótipo, recurso e, possivelmente, a luminosidade.

Tendo como base os resultados alcançados com o presente trabalho, foi possível identificar que: a) tanto os caracteres sexuais secundários (tamanho e coloração), como o a presença do recurso no aquário de um dos machos pode influenciar na ‘escolha’ da fêmea e no tempo dispendido em relação aos possíveis parceiros; b) a luminosidade pode ser um fator determinante para a seleção sexual da espécie, necessitando futuros estudos que testem e corroborem ou refutem esta hipótese.

6. Referências Bibliográficas

ALDERTON, D.; GIBBS, M. (2011). **Encyclopedia of aquarium & Pondfish**. London: Dorling Kindersley-UK.

BARLUENGA, M.; MEYER, A. **The Midas cichlid species complex: incipient sympatric speciation in Nicaraguan cichlid fishes?** Mol. Ecol. 2004 Jul; 13 (7): 2061-76.

BARRETT, S. C. H. (1989). Waterweed invasions. Sci. AM., 260: 90-97.

BATEMAN, A. J. (1948). **Intrasexual selection in Drosophila**. Heredity 2: 349-368.

BIRD, R.B.; SMITH, E.A. (2005). **Signaling theory, strategic interaction, and symbolic capital**. Current Anthropology, 46: 221-248.

BOUGHMAN, J. W. (2001). **Divergent sexual selection enhances reproductive isolation in sticklebacks**. Nature 411: 944-947.

BOUGHMAN, J. W. (2006). **Divergence and speciation in sticklebacks**. In: Ostlund-Nilsson S, Mayer I, Huntingford F ed. The Biology of the Threespine Stickleback. Boca Raton: CRC Press, 83-126.

BRENDONCK, L.; MAES, J.; ROMMENS, W.; DEKEZA, N.; NHIWATIWA, T.; BARSON, M.; CALLEBAUT, V.; PHIRI, C.; MOREAU, K.; GRATWICKE, B.; STEVENS, M.; ALYN, N.; HOLSTERS, E.; OLLEVIER, F.; MARSHALL, B. (2003). **The impact of water hyacinth (*Eichhornia crassipes*) in a eutrophic subtropical impoundment (Lake Chivero, Zimbabwe)**. II. Species Diversity. Archiv Fur Hydrobiologie 158: 389-405.

CARDOSO, S. L.(1997). **Fotofísica de carotenóides e o papel antioxidante de β -caroteno**. *Quím. Nova* [online]. 1997, vol.20, n.5.

CARVALHO, F. O. (2008). **Psicologia evolucionista e a seleção sexual: o caso da linguagem.** *Psic.: Teor. e Pesq.* [online]. vol. 24, n.1, pp. 77-85.

CASTRO, N.; ROS, A. F. H.; BECKER, K.; OLIVEIRA, R. F. (2006). **Metabolic costs of aggressive behavior in the Siamese fighting fish. *Betta splendens*.** *Aggressive Behavior.* 32: 474-480.

CLARK, W. (2006). **Sexo e as origens da morte. Como a ciência explica o envelhecimento e o fim da vida.** Rio de Janeiro: Record

CLEMENT, T. S., PARIKH, V., SCHRUMPF, M., FERNALD, R.D. (2005). **Behavioral coping strategies in a cichlid fish: the role of social status and acute stress response in direct and displaced aggression.** *Horm Behav*, 47(3): 336-42.

CLOTFELTER, E.; Ardia, D.; McGraw, K. J. (2007). **Red fish, blue fish: tradeoffs in pigmentation and immunity in *Betta splendens*.** *Behav. Ecol.* 18:1139-1145.

CLUTTON-BROCK, T. (1983). **Selection in relation to sex.** Em D. S. Bendall (Org.), *Evolution from molecules to men* (PP. 457-481). Cambridge: Cambridge University Press.

COX, R. M., BUTLER M. A.; JOHN-ALDER H.B. (2007). **The evolution of sexual size dimorphism in reptiles.** *In: Fairbairn DJ, WU Blanckenhorn & T Szekely (eds) Sex, size & gender roles: Evolutionary studies of sexual size dimorphism:* 38-49. Oxford University Press, Oxford, UK.

DAMAZIO, A. (1992). **Criando o Betta 2.** Rio de Janeiro: Editora Rio de Janeiro.

DARWIN, C. (1872). **A origem das espécies por meio da seleção natural ou a preservação das raças favorecidas na luta pela vida. (A. C. Mesquita, Trad.).** São Paulo: Escala. (Versão traduzida publicada em 2009).

DAWKINS, R. (2001). **O relojoeiro cego: A teoria da evolução contra o desígnio divino**. São Paulo: Companhia das Letras.

DAWKINS, R. (2007). **O gene egoísta**. São Paulo: Companhia das Letras.

DZIEWECZYNSKI, T. L.; ROWLAND, W. J.; GREEN, T. M.; EARLEY, R. L.; ROWLAND, W. J. (2005). **Audiences effect is context dependent in Siamese fighting fish, *Betta splendens***. Behav. Ecol. 16: 1025-1030.

FARIAS, P. M. C.; CREPALDI, D. V.; TEIXEIRA, E. A.; RIBEIRO, L. P.; SOUZA, A. B.; CARVALHO, D. C.; MELO, D. C.; SALIBA, E. O. S. (2006). **Criação, manejo e reprodução de peixe *Betta splendens* (Regan, 1910)**. Rev. Bras. Reprod. Anim. 30(3/4): 134-149.

FISHER, R. A. (1930). **The genetical theory of natural selection**. Oxford: Clarendon Press, 272p.

FREEMAN, S.; HERRON, J. C. (2009). **Análise Evolutiva**. 4a ed. Porto Alegre: ArtMed. 831 pg.

FONTANA, J. D.; MENDES, S. V.; PERSIKE, D. S.; PASSOS, M. (2007). **Carotenóides: cores atraentes e ação biológica**. J. Biological Chem., v. 232, p. 15574-15586, 1997.

FUTUYAMA, D. J. **Biologia Evolutiva**. 2 ed. Ribeirão Preto: FUNPEC-RP, 2003.

ITO, S.; YANAGISAWA, Y. (2006). **Determinants of male mating success in a natural population of a stream goby of the genus *Rhinogobius***. J. Fish Biol. 68:185-195.

JABLONKA, E.; LAMB, M. J. (2010). **Evolução em quatro dimensões: DNA, comportamento e a história da vida**. São Paulo: Companhia das Letras. 511pp.

JAROENSUTASINEE, M.; JAROENSUTASINEE, K. 2001a. **Bubble nest habitat characteristics of wild Siamese fighting fish**. J. Fish Biol. 58: 1311-1319.

JAROENSUTASINEE, M.; JAROENSUTASINEE, K. 2001b. **Sexual size dimorphism and male contest in wild Siamese fighting fish.** J. Fish Biol. 59: 1614-1621.

JAROENSUTASINEE, M.; JAROENSUTASINEE, K. (2003). **The effect of bubble nest size on sexual selection in wild Siamese fighting fish.** Songklanakarin J. Sci. Technol., 2003, 25(2) : 267-273

JIGUET, F.; JAULIN, S.; ARROYO, B. (2001). **Resource defense on exploded leks: Do male little bustards, *T. tetraz*, control resources for females?** Animal Behavior. 63: 899-905.

KACELNIK, A.; NORRIS, S. (1998). **Signalling via testosterone: Communicating health and vigour.** *Behavioral and Brain Sciences* **21** (3): 378.

KAPPELER, P. M (ed). (2010). **Animal Behavior: Evolution and Mechanisms.** Springer, Heidelberg.

KODRIC-BROWN, A; NICOLETTO, P. F. (2001). **Female choice in the guppy (*Poecilia reticulata*): the interaction between male color and display.** Behavioral Ecology and Sociobiology, 50: 346-351.

LEBAS, N. R.; HOCKHAM, L. R.; RITCHIE, M. G. (2004). **Sexual selection in the gift-giving dance fly, *Rhamphomyia sulcata*, favors small males carrying small gifts.** Evolution. Aug;58(8):1763-72.

MAYR, E. (2009). **O que é a evolução.** Rio de Janeiro: Rocco.

MARGULIS, L.; SAGAN, D. (2002). **O que é sexo?** Rio de Janeiro: Jorge Zahar.

MARTIN, C. H.; GENNER, M. J. (2008). **A role for male bower size as an intrasexual signal in a Lake Malawi cichlid fish.** Behavior, vol. 146, n° 7, Pp. 963-978.

MØLLER, A. P. (1990) **Parasites and sexual selection: current status of the Hamilton and Zuk hypothesis.** Journal of Evolutionary Biology, 3, 319-328.

NAISBIT, R. E.; JIGGINS, C. D. and MALLET, J. (2001). **Disruptive sexual selection against hybrids contributes to speciation between *Heliconius cydno* and *Heliconius melpomene*.** Proc. R. Soc. Lond. B 268: 1849-1854.

NATSUMEDA, T. (1998). **Size-assortative nest choice by the Japanese fluvial sculpin in the presence of male-male competition,** J. Fish Biol. 53(1): 33-38.

NDIMELE, P. E.; KUMOLU-JOHNSON, C. A.; ANETEKHAI, M. A. (2011). The invasive aquatic macrophyte, water hyacinth {*Eichhornia crassipes* (Mart.) solm-Laubach: *Pontedericeae*}: Problems and prospects. Res. J. Environ. Sci., 5: 509-520.

NOOR, M. A. F. (1997). **Genetics of sexual isolation and courtship dysfunction in male hybrids of *Drosophila pseudoobscura* and *Drosophila persimilis*.** Evlution 51: 809-815.

PIKE, T. W., BLOUNT, J. D., BJERKENG, B., LINDSTROM, J., METCALFE, N. B. (2007). **Carotenoids, oxidative stress and female mating preference for longer lived males.** Proceedings of the Royal Society B 274: 1591-1596.

PREZIOSI, R. F.; FAIRBAIRN, D. J. **Sexual Size Dimorphism and Selection in the Wild in the Waterstrider *Aquarius remigis*: Lifetime Fecundity Selection on Female Total Length and Its Components.** Vol. 51, No. 2 (Apr., 1997), pp. 467-474

QUAMMEN, D. **As dúvidas do Sr. Darwin: um retrato do criador da teoria da evolução.** São Paulo: Companhia das Letras, 2007. 261p.

RODRIGUEZ-AMAYA, D. B.; KIMURA, M.; AMAYA-FARFAN, J. (2008). **Fontes brasileiras de carotenóides: tabela brasileira de composição de carotenóides em alimentos.** Brasília: Ministério do Meio Ambiente, 2008. 100 p

RYAN, M. J.; WAGNER, W. E. (1987). **Asummetries in mating preferences between species: Female Swordtails prefer heterospecific males.** Science, New Series, Volume 236, Issue 4801, 595-597.

SEARCY, W. A.: & NOWICKI, S. (2005). **The evolution of animal communication. reliability and deception in signaling systems.** Princeton Univ. Press, Princeton, NJ.

SEEHAUSEN, O.; van ALPHEN, J. J. M.; WITTE, F. (1997). **Cichlid fish diversity threatened by eutrophication that curbs sexual selection.** Science 277:1808-1811.

SEEHAUSEN, O.; van ALPHEN, J. J. M. (1998). **The effect of male coloration on female mate choice in closely related Lake Victoria cichlids (*Haplochromis nyererei complex*).** Behavioral Ecology and Sociobiology, 42: 1-8.

SIMPSON, M. J. A. (1968). **The display of the Siamese fighting fish, *Betta splendens*.** Anim Behav Monogr 1:1-71.

SOUZA, A. C; FACUNDO, G. M; SOUZA, A. O; NETO, S. B; OLIVEIRA, C. M. (2003). **Viabilidade Econômica da Reversão Sexual de Betta (*Betta splendens*) através da Utilização de Hormônio Masculinizante.** In: Congresso Brasileiro de Engenharia de Pesca, pp.13. Porto Seguro. Anais: Porto Seguro: AEP/BA, 1 CD.

TÉLLEZ, T. R.; LÓPEZ, E. M.; GRANADO, G. L.; PÉREZ, E. A.; LÓPEZ, R. M.; GURZMAN, J. M. S. (2008). **The water hyacinth, *Eichhornia crassipes*: an invasive plant in the Guadiana River Basin (Spain).** Aquatic Invasions 3(1), 42-53.

TOBLER, M.; SCHLUPP, I.; PLATH, M. **Does divergence in female mate choice affect male size distributions in two cave fish populations?** Bio Lett. (2008) October 23; 4(5): 452-454.

UENOJO, M.; MARÓSTICA, J.; PASTORE, G. M. (2007). **Carotenóides: propriedades, aplicações e biotransformação para formação de compostos de aroma**. Departamento de Ciência de Alimentos, Faculdade de Engenharia de Alimentos, Universidade Estadual de Campinas. *Quim. Nova*, Vol. 30, No. 3, 616-622.

WALLACE, A. R. (1891). **Darwinismo: Uma exposição da Teoria da Seleção Natural com algumas de suas aplicações**. Tradução Antônio de Pádua Danesi – São Paulo: Editora da Universidade de São Paulo, 2012. 432p.

WOLFSHEIMER, G. (2003). **The guide to owning Bettas**. Neptune City: T.H.F. Publications.

WONG, R. Y.; SO, P.; CUMMINGS, M. E. (2011). **How female size and male displays influence mate preference in a swordtail**. *Animal Behavior*. 82: 691-697.

ZAHAVI, A. (1975). **Mate selection – A selection for a Handicap**. *Journal of Theoretical Biol.* 53, 205-214.