

Матеріали VII Міжнародної науково-технічної конференції молодих учених та студентів.

Актуальні задачі сучасних технологій – Тернопіль 28-29 листопада 2018.

УДК621.86

П.В. Казмірчук, Б.Т. Бартош

Тернопільський національний технічний університет імені Івана Пулюя, Україна

УНІВЕРСАЛЬНИЙ ПРИСТРІЙ ДЛЯ РОЗТОЧУВАННЯ ОТВОРІВ І НАРІЗАННЯ РІЗИ

P.V. Kazmirchuk, B.T. Bartosh

UNIVERSAL DEVICE FOR DISPLAYING CREATES AND REDUCTION

Універсальний пристрій для розточування отворів і нарізання різи зображено рис. 1., який виконано у вигляді хвостовика 1. В корпусі 2 нижньої частини виконано ексцентричний отвір 3, який є перпендикулярним до вертикальної осі хвостовика 1. В цьому отворі 3 переміщуються попарні змінні державки 4 і 5 для розточування отворів і оправки 6 і 7 для нарізання різи, які змінюють в процесі роботи. Вони попарно своїми торцевими поверхнями внутрішньої шліцьової втулки 8 і 25 шліцьовим валом 9 по перехідній посадці з'єднані між собою. На циліндричних змінних кінцях державки 4 нарізана різь, яка є у взаємодії з ноніусною гайкою 10. Ноніусна гайка 10 розміщена в пазу 11 ексцентричного корпусу 2 з зазором 0,01...0,02 мм.

Ріжучі кінці державок 4 і 5 виконані у вигляді ріжучих елементів для оброблення отворів, а на оправці 6 і 7 нарізана різь відповідного розміру. На ноніусній гайці 10 по зовнішньому діаметру 30 виконана накатка 12 і просвердлені отвори 13, які використовують при повороті ноніусної гайки 10 вручну чи за допомогою воротка.

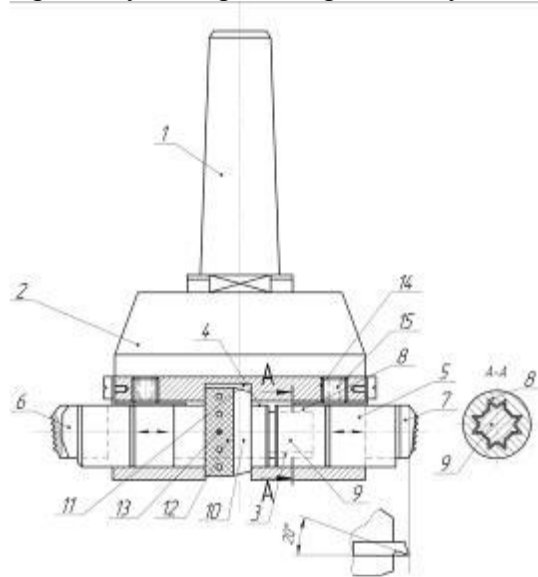


Рисунок 1. Універсальний пристрій для розточування отворів і нарізання різи

Ріжучі змінні елементи державки 4 і 5 і різьбові елементи оправки 6 і 7 попарно з'єднані з центровими шліцями втулки 8 і валом 9 трикутної форми по перехідних посадах. Пружини 14, які лежать на лисках і закріплені до торця корпусу 2, запобігають зміщенню при 35 закручуванні гвинтів 15 і пригальмовують державки 4 і 5 в моменти регулювання розмірів і ліквідують зазор в різьбовому з'єднанні гайки 11 і державок 4 і 5. Розвертку доцільно виготовляти з мінімальним радіусом 200мм.

Розвертка використовується для калібрування отворів консольними оправками і борштангами після попереднього розточування отворів і підрізка торців розточними різцями.

Робота пристрою здійснюється наступним чином. При першій операції розточування здійснюється за допомогою розточних різців, а нарізання різи заміною розточних різців на 40 різьбові. Впровадження дволезової розвертки для розточування і нарізання різи у великогабаритних деталях дозволяє зменшити кількість їх типорозмірів, дозволить підвищити продуктивність праці при чистовому розточуванні на 30...50 %, скоротити на 10...20 % об'єм пригонювальних робіт при складанні і забезпечити високу якість обробки. Крім цього пристрій забезпечує розширення 45 технологічних можливостей і підвищення продуктивності праці.