

# Fleischkonsum auf dem Münsterhügel

Das Forschungsprojekt «Wirtschaftliche und ernährungsgeschichtliche Aspekte der spätkeltisch-frühromischen Übergangszeit in Basel aufgrund archäozoologischer Untersuchungen»

Barbara Stopp

## Schlüsselwörter

Basel (BS), Münsterhügel, Spätlatène-Zeit, frühromische Epoche, Archäozoologie.

## mots clef

Bâle (ville), Münsterhügel, époque de La Tène finale, époque augustéenne, archéozoologie.

## key-words

Basle (city of), Münsterhügel, Late La Tene period, Early Roman period, archeozoology.

## Einleitung

Grundlage des Projektes bildet die wissenschaftliche Bearbeitung und Auswertung von etwa 30 000 späteisenzeitlichen und frühromischen Tierknochen vom Basler Münsterhügel. Die Untersuchung dieser Funde aus der Zeit zwischen ca. 50 v. Chr. und 50 n. Chr. soll die Voraussetzung schaffen für eine Beschreibung der wirtschaftlichen und ernährungsspezifischen Umwälzungen während der römischen Okkupationsphase in der Nordwest-Schweiz. Die Arbeiten erfolgen im Rahmen einer im Oktober 2002 begonnenen Dissertation an der Archäobiologischen Abteilung des Instituts für prähistorische und naturwissenschaftliche Archäologie (IPNA) der Universität Basel.

## Was ist Archäozoologie?

Die Archäozoologie, ein Teilbereich der Ur- und Frühgeschichte, beschäftigt sich mit der Untersuchung von Tierknochen aus archäologischen Grabungen und den daraus resultierenden Aussagemöglichkeiten.

Neben der Keramik sind Tierknochen in der Regel das häufigste Fundgut. Da sie meist Schlacht- und Speiseabfälle darstellen und aufgrund ihres hohen anorganischen Anteils gewöhnlich in relativ gutem Zustand die Zeiten überdauert haben, sind sie die ideale Basis für Aussagen zur (Fleisch-)Ernährung der Bevölkerung. Anhand dieser Nahrungsabfälle lassen sich – insbesondere ab der römischen Zeit – auch soziale Differenzierungen unter den Abfallverursachern erkennen. Eine derartige «Sozialtopographie» wurde bereits für die römische Stadt *Augusta Raurica* erfolgreich durchgeführt. Hier unterschieden sich die Abfälle in den reichen Zentrumsvillen deutlich von jenen aus Stadtrandquartieren.

Schlachtalter- und Geschlechtsbestimmungen an den Knochen lassen aber auch Aussagen zur Nutzung der verschiedenen Haustierarten zu. So kann etwa zwischen einer reinen Fleischnutzung und der Verwendung als Zug- oder Lasttier unterschieden werden. Spezielle Häufigkeiten bestimmter Ske-

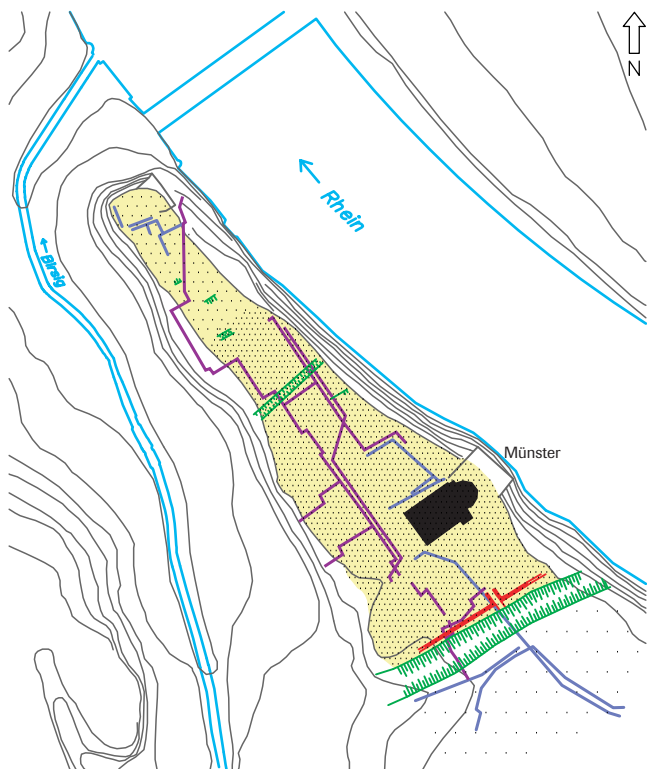
letteile weisen zudem auf Gewerbeabfälle hin; zum Beispiel lassen sich so Gerbereien oder Horn verarbeitende Manufakturen nachweisen. Schliesslich erlauben Messungen an den Knochen Rückschlüsse auf die Grösse und die Grössenentwicklung von prähistorischen, frühgeschichtlichen und historischen Haus- und Wildtieren. Unter Zuhilfenahme molekularbiologischer Methoden lassen sich heute sogar verwandtschaftliche Beziehungen und somit Abstammungsfragen prähistorischer und frühgeschichtlicher Haustiere klären.

Insbesondere Reste von Wildtieren erlauben aber auch Aussagen zur Geschichte von Fauna und Umwelt, einem Zweig der Archäozoologie, welcher im Zusammenhang mit der heutigen Umweltschutz-Diskussion zunehmend an Bedeutung gewinnt.

Tierknochen aus archäologischem Kontext stellen somit ein bedeutendes Kulturgut dar. Sie sind mit der gleichen Sorgfalt zu untersuchen wie die übrigen archäologischen Fundgegenstände.

## Der Fundort

Der Basler Münsterhügel war bereits in prähistorischer Zeit ein begehrter Siedlungsplatz. Dies hat wohl zu tun mit der bevorzugten Lage des Hügelspornes, der – auf drei Seiten steil abfallend und von Rhein und Birsig geschützt – nur von der flachen südlichen Seite her gut zugänglich war. Spuren erster Niederlassungen finden sich aus der Bronzezeit (ca. 2200–800 v. Chr.). Der Beginn intensiver Siedlungstätigkeit liegt jedoch in der zweiten Hälfte des ersten Jahrhunderts vor Christus, also in der späten Eisenzeit (Latène D2). Im Zusammenhang mit der späteisenzeitlichen Siedlung, von der bis jetzt Reste von Pfostenbauten, Abfallgruben und eine Strasse bekannt sind, wurde auf der von der natürlichen Topographie nicht geschützten Südseite ein Wall (*murus Gallicus*) mit vorgelagertem Graben angelegt (Abb. 1). Für die Siedlung dahinter standen maximal 4,5 bis 5 ha bewohnbare Fläche zur Verfügung. Wie dicht die Bebauung effektiv war, d. h. wie viele Häuser während der Spätla-



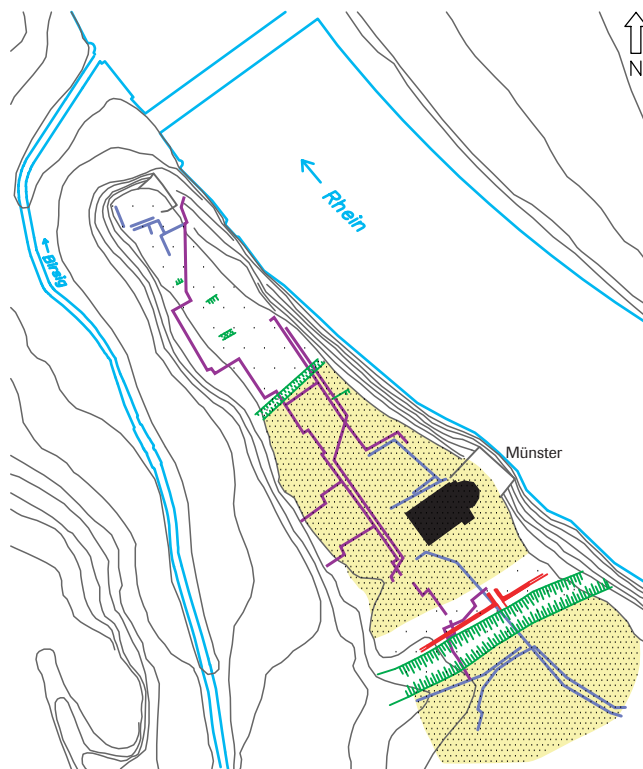
**Abb. 1** Lage und Ausdehnung der spätkeltischen Siedlung auf dem Basler Münsterhügel. – Massstab: 1: 7000. – Zeichnung: Udo Schön.

#### Legende

Raster:	Die besiedelte Fläche
rot:	Befestigungswall ( <i>murus Gallicus</i> )
grün:	Wehrgräben
violett/lila:	Archäologisch untersuchte Leitungs-Baugruben

tènezeit auf dem Münsterhügel standen, lässt sich (noch) nicht sagen, weil viele Flächen noch nicht archäologisch untersucht sind. Über den Status und die genaue Funktion dieser spätkeltischen Siedlung kann man zur Zeit nur spekulieren. Ihre Fläche ist zu klein für ein «*Oppidum*», wenn man darunter eine grosse, befestigte und stadtähnliche keltische Siedlung versteht, die in politischer, sozialer, ökonomischer und religiöser Hinsicht eine Zentrumsfunktion einnahm. Wie die starke Befestigung mit Wall und Graben nahelegt, muss der Ort jedoch eine gewisse Bedeutung gehabt haben. Anhand der archäologischen Funde sind die Bewohner wenigstens zum Teil als Angehörige des keltischen Adels identifizierbar. Da unsere Region seit den caesari-schen Kriegen zum römischen Reich gehörte, kann eine derart befestigte Siedlung nur mit Genehmigung der römischen Zentralmacht entstanden sein. Wahrscheinlich hatten die Adligen, die mit ihrem Gefolge auf dem Münsterhügel lebten, als «*foederati*» der Römer eine Grenzwächterfunktion unter römischer (Militär?)Aufsicht.

In augusteischer Zeit (ca. 20 v. Chr. bis 20 n. Chr.) ist auf dem Basler Münsterhügel ein deutlicher Wandel erkennbar. Die Befestigungen und Bauten der Spätlatènezeit wurden weitgehend eingerissen und ausplaniert. Nur die Strasse und die Ruine des Walles blieben bestehen. Die keltischen Pfostenbauten wurden durch Holzbauten auf Schwellbalken ersetzt und die Siedlungsfläche verlagerte sich leicht nach Süden



**Abb. 2** Lage und Ausdehnung der frühromischen Siedlung auf dem Basler Münsterhügel. Legende s. Abb. 1. – Massstab: 1: 7000. – Zeichnung: Udo Schön.

(Abb. 2). Das Fundmaterial mit sehr viel mediterranem Import (u. a. Amphoren, Luxusgeschirr) zeugt von einer stark romanisierten Bevölkerung, und man kann mit der Anwesenheit einer kleinen militärischen Einheit rechnen. In nachaugusteischer Zeit bewirkte das Florieren der Koloniestadt *Augusta Raurica* einen Abzug des Militärs, dann auch eines Grossteils der Zivilbevölkerung, wodurch die Siedlung auf dem Münsterhügel für die nächsten Jahrhunderte zwar weiterbestand, aber relativ bedeutungslos blieb.

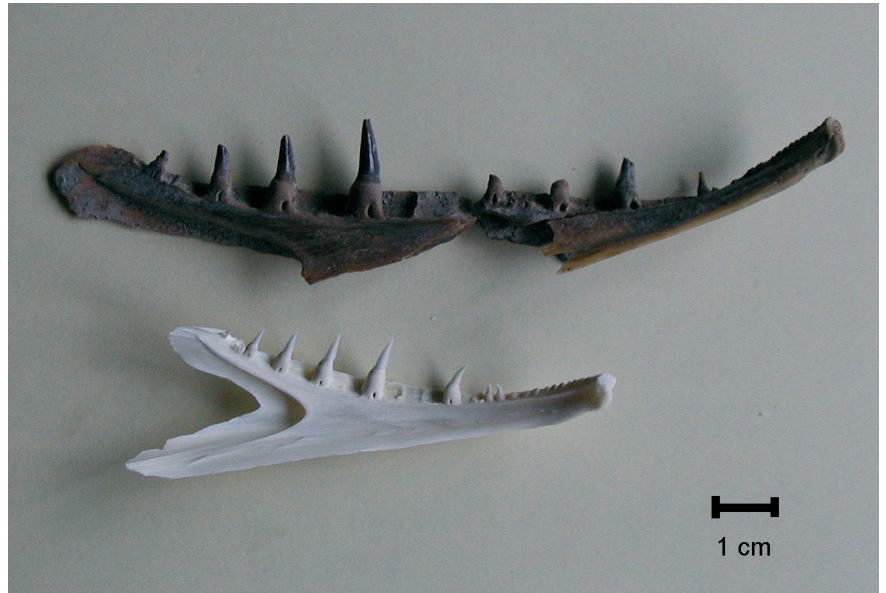
#### Archäozoologie und der Basler Münsterhügel: Tierknochen als Schlüssel zur Vergangenheit

Die Dissertation widmet sich einem der interessantesten Zeitabschnitte innerhalb der langen Besiedlungsgeschichte des Münsterhügels: Im Übergang von der späten Eisenzeit zur frühromischen Epoche findet ein tiefgreifender Kulturwandel statt, der unter der Bezeichnung «Romanisierung» Eingang in die Literatur gefunden hat. Die Abläufe bei der Romanisierung sind noch ungenügend erforscht. Zu diesem Fragenkomplex können neue Erkenntnisse beigesteuert werden, reagieren doch Ernährungsgewohnheiten und Wirtschaft sensibel auf politische, kulturelle und soziale Veränderungen.

Der Zeitrahmen «späteste Eisenzeit–früheste römische Epoche» umspannt zwei Forschungsschwerpunkte in der Re-



**Abb. 3** Basel, Münsterhügel. Linkes Vorderbein eines 2- bis 3-jährigen Hausschweines aus dem frühromischen Strassengraben. – Foto: Barbara Stopp.



**Abb. 4** Basel, Münsterhügel. Unterkiefer (Dentale) eines Hechtes (*Esox lucius*) aus dem frühromischen Strassengraben. Das helle Vergleichsstück stammt von einem 72 cm grossen Tier. – Foto: Barbara Stopp.

gion: Von der Archäologischen Bodenforschung des Kantons Basel-Stadt wird seit Jahren die in die erste Hälfte der Spätlatènezeit gehörende Siedlung «Gasfabrik» (150 v. Chr.–80 v. Chr.) auf dem Gelände der heutigen Novartis und der Stadtautobahn «Nordtangente» untersucht. Der regionale Forschungsschwerpunkt zur römischen Zeit liegt im nahegelegenen *Augusta Raurica*, dem modernen Augst BL / Kaiseraugst AG. Sowohl aus der spätkeltischen Siedlung Basel-Gasfabrik sowie aus *Augusta Raurica* werden durch die Archäobiologie der Universität Basel seit Jahren die Tierknochen, aber auch die Pflanzenreste systematisch untersucht und ausgewertet. Jedoch nur auf dem Basler Münsterhügel ist es möglich, den Übergang zwischen diesen beiden Epochen, also den eigentlichen Zeitpunkt der Romanisierung zu erfassen und deren Auswirkungen auf Wirtschaft und Ernährung zu analysieren. Im Unterschied zum bisher untersuchten Material aus kleinflächigen Grabungen am Rand der keltischen Siedlung auf dem Münsterhügel stammt das neu zu bearbeitende Fundgut aus ca. 1000 Metern Leitungsggrabungen, die den zentralen Bereich der keltischen Siedlung durchschneiden. Leitungsggrabungen bieten zwar den Vorteil, dass sie durch die Länge der Grabungsschnitte einen Überblick über einen grösseren Siedlungsbereich ermöglichen; sie haben allerdings auch den Nachteil, dass flächige Baustrukturen (wie z. B. Häuser) meist nur unzureichend erfasst werden. Für die neuen archäozoologischen Untersuchungen auf dem Münsterhügel sollen deshalb Fragen zu den chronologischen Abläufen der Romanisierung im Vordergrund stehen. Welche Veränderungen sind in der Ernährung, in der Nahrungszubereitung und im sozialen Gefüge der Bewohner auf dem Münsterhügel sichtbar? Welche sozialen Schichten sind überhaupt vertreten? Können Veränderungen in den Handelsbeziehungen erkannt werden? Ändert sich der Umgang mit den Haustieren, der Einsatz der Tiere in der Landwirtschaft? Wie steht es um die Verwendung

von Tieren bei religiösen Ritualen? Wie verändern sich Grösse und Wuchsform der Haustiere? (Dieser Fragestellung wird an der Archäobiologischen Abteilung zur Zeit auch im Rahmen eines vom Schweizerischen Nationalfonds unterstützten molekularbiologischen Projektes mit Hilfe von DNA-Untersuchungen nachgegangen). Einige dieser Fragen können nur unter Zuhilfenahme der Ergebnisse aus den laufenden Untersuchungen an den anderen archäologischen Funden beantwortet werden. Die archäozoologischen Auswertungen sollen aber auch zum besseren Verständnis der Zusammenhänge und wenn möglich zur Klärung archäologischer Fragen dienen. So können gegenwärtig die Fragen nach der Art der keltischen Siedlung und dem Woher der Bewohner auf dem Münsterhügel nicht zufriedenstellend beantwortet werden. Mit Hilfe der archäozoologischen Ergebnisse dürfte es möglich sein, wesentliche Beiträge zur frühesten Basler Stadtgeschichte beizusteuern.

#### Erste archäozoologische Resultate

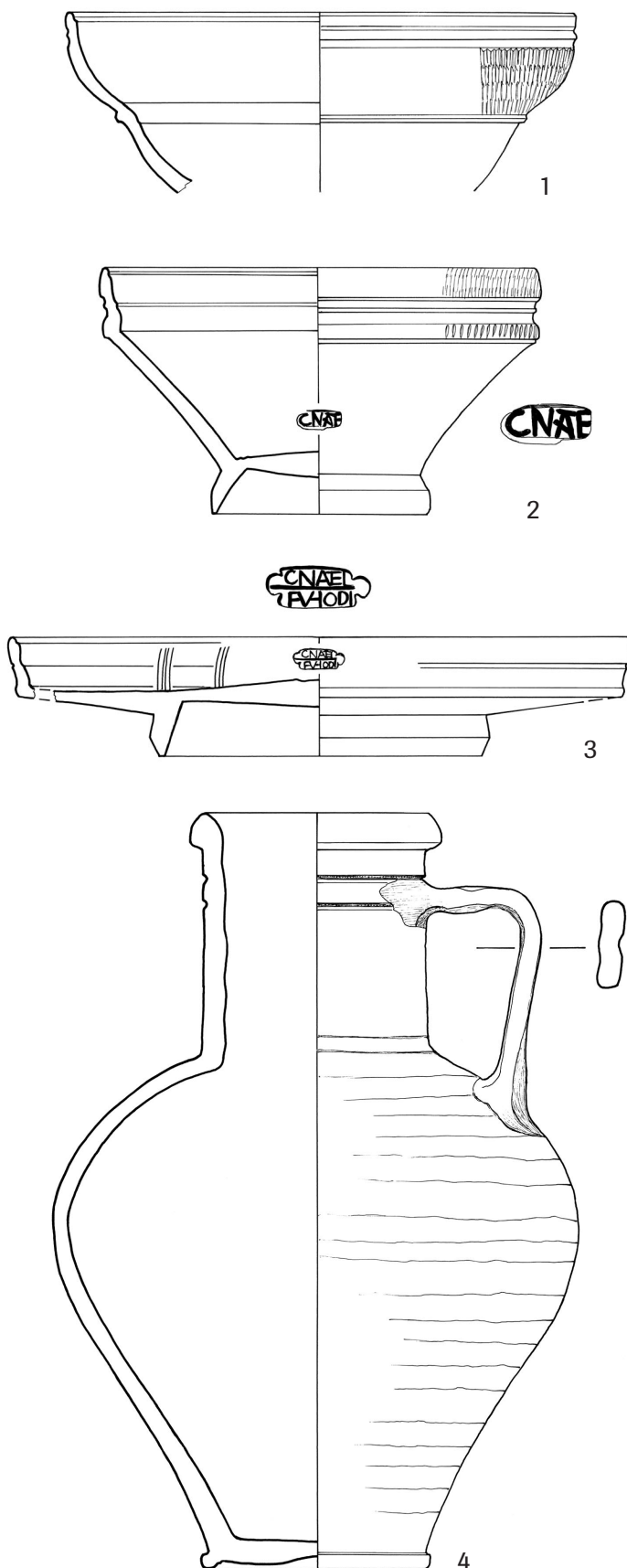
Für die vor kurzem begonnene Datenaufnahme wurde eine Zone im Bereich der spätlatènezeitlichen und römischen Strasse gewählt. An archäologischen Befunden konnten ein Teil des Strassenkörpers, ein Strassengraben und Reste der Siedlungsfläche nachgewiesen werden. Die untersuchten Tierknochen aus dieser Zone erlauben es, aufgrund ihres verrollten Zustandes einige bisher nicht zuweisbare Fundkomplexe als aus dem Strassenkörper stammend zu bestimmen. Zudem konnte beobachtet werden, dass Schulterblätter und Unterkiefer von Rindern als grosse und flache Objekte in die Strassenkonstruktion – wahrscheinlich zur Verstärkung der Unterlage – mit eingebaut worden waren.

Im Strassengraben fanden sich einige archäo(zoo)logische Sonderfunde: neben einem ganzen Huhn und dem Vorderbein

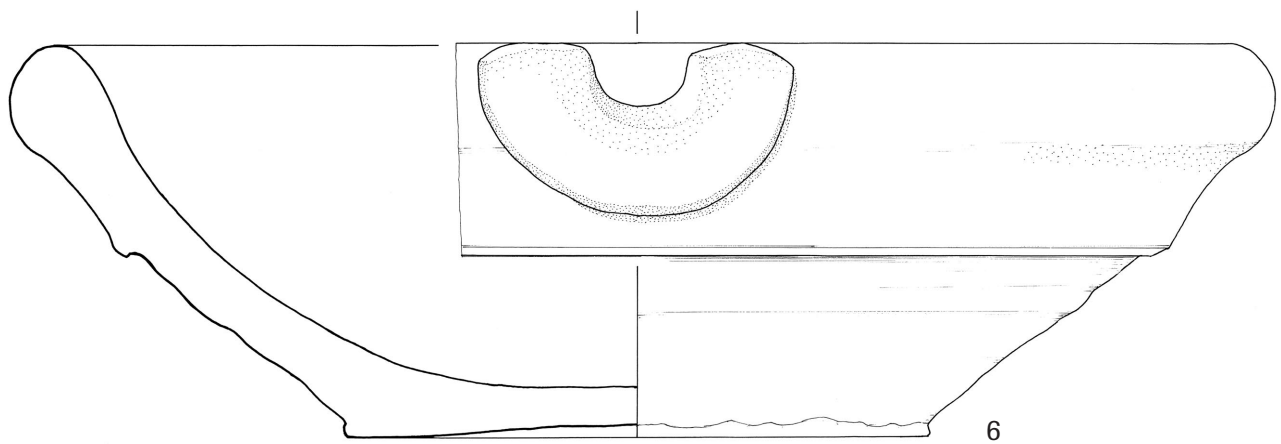
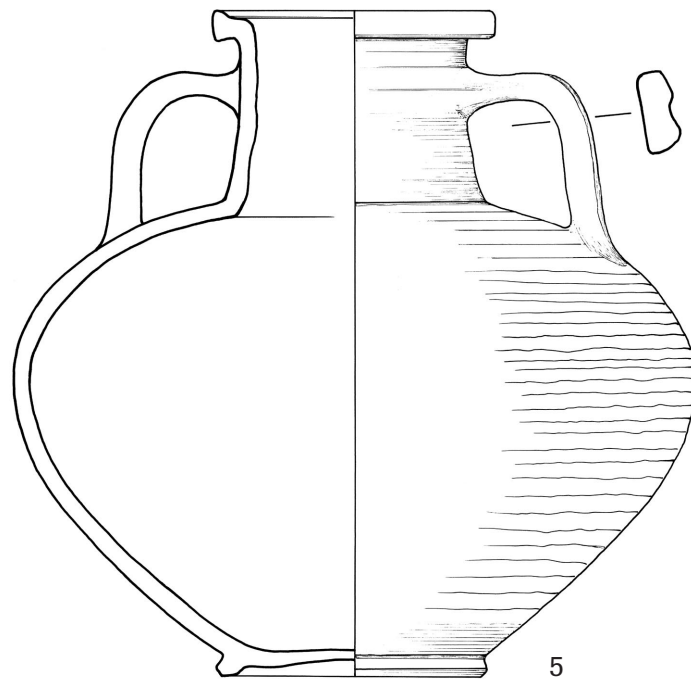
eines Hausschweines (Abb. 3) konnten auch die Reste eines Hechtschädels nachgewiesen werden, der von einem ca. 1,5 Meter grossen Tier stammt (Abb. 4). Mehrere ganze Keramikgefässe und zwei Mühlsteinfragmente, die am gleichen Ort lagen, weisen auf ein spätaugusteisches Depot oder eine Weihe- und

Opfergabe hin (Abb. 5). Weitere Untersuchungen müssen die genaue Bedeutung dieses Befundes noch klären.

Solchen und anderen, oben beschriebenen Fragestellungen wird im Rahmen der Dissertation im Verlaufe der nächsten drei Jahre nachgegangen.







**Abb. 5** Basel, Münsterhügel, Leitungsgrabung 1978/13. Eine Auswahl des spätaugusteischen Gefäßdepots aus dem Strassengraben. Die Katalognummern beziehen sich auf Deschler-Erb i.Vorb. – M. 1:2. Stempel 1:1. – Zeichnung: Amaya Eglin.

**Katalog**

1	Schälchen Consp. 31.1	Katalognummer bei Deschler-Erb	3194/3195/3232/3233/3504
2	Schälchen Consp. 22.1 Stempel: CN ATEI	Katalognummer bei Deschler-Erb	3229
3	Teller Consp. 18.1 Stempel: CN ATEI / EVHODVS	Katalognummer bei Deschler-Erb	3244
4	Einhenkliger Krug	Katalognummer bei Deschler-Erb	3271
5	Zweiheinkliger Krug	Katalognummer bei Deschler-Erb	3273–3281
6	Reibschüssel mit Steilrand	Katalognummer bei Deschler-Erb	3310

## Ausgewählte Literatur

### **Breuer/Rehazek/Stopp 1999**

Breuer, Guido, Rehazek, André, Stopp, Barbara, Grössenveränderungen des Hausrindes. Osteometrische Untersuchungen grosser Fundserien aus der Nordschweiz von der Spätlatènezeit bis ins Frühmittelalter am Beispiel von Basel, Augst (Augusta Raurica) und Schleithem-Brüel. In: Jahresberichte aus Augst und Kaiseraugst 20, Augst 1999, 207–228.

### **Breuer/Rehazek/Stopp 2001**

Breuer, Guido, Rehazek, André, Stopp, Barbara, Veränderung der Körpergrösse von Haustieren aus Fundstellen der Nordschweiz von der Spätlatènezeit bis ins Frühmittelalter. In: Jahresberichte aus Augst und Kaiseraugst 22, Augst 2001, 161–178.

### **Consp. 1990**

Ettlinger, Elisabeth et al., *Conspectus formarum terrae sigillatae modo italico confectae*. Mat. Röm.-Germ. Keramik 10 (Bonn 1990).

### **Deschler-Erb 2001**

Deschler-Erb, Eckhard, *L'habitat du Münsterhügel à Bâle à La Tène finale et à l'époque augustéenne*. In: S. Plouin et al. (éd.), *La frontière romaine sur le Rhin supérieur. À propos des fouilles récentes de Biesheim-Kunheim*. Biesheim 2001, 27–31.

### **Deschler-Erb i.Vorb.**

Deschler-Erb, Eckhard, Basel-Münsterhügel in römischer Zeit, die ersten 100 Jahre.

### **Hecht/Helmig/Spichtig et al. 1999**

Hecht, Yolanda, Helmig, Guido, Spichtig, Norbert et al., Zum Stand der Erforschung der Spätlatènezeit und der augusteischen Epoche in Basel. In: *Jahrbuch der Schweizerischen Gesellschaft für Ur- und Frühgeschichte* 82, 1999, 163–182.

### **Lehmann/Breuer 1997**

Lehmann, Peter, Breuer, Guido, The use-specific and social-topographical differences in the composition of animal species found in the roman city of Augusta Raurica (Switzerland). In: *Proceedings of the 7<sup>th</sup> ICAZ conference (Konstanz 26/09/1994–01/10/1994)*, *Anthropozoologica* 25–26, 1997, 487–494.

### **Schibler/Furger 1988**

Schibler, Jörg, Furger, Alex R., Die Tierknochenfunde aus Augusta Raurica (Grabungen 1955–1974). *Forschungen in Augst* 9, Augst 1988.

### **Schibler/Schmid 1989**

Schibler, Jörg, Schmid, Elisabeth, Tierknochen als Schlüssel zur Geschichte der Wirtschaft, der Ernährung, des Handwerks und des sozialen Lebens in Augusta Raurica. *Augster Museumshefte* 12, Augst 1989.