



GUIDA

ISPESL

per l'esecuzione in sicurezza
delle attività di scavo

D. Lgs. 9 aprile 2008, n. 81

Attuazione dell'articolo 1 della legge 3 agosto 2007, n. 123,
in materia di tutela della salute e della sicurezza nei luoghi di lavoro

Commissario Straordinario

Antonio Moccaldi

S. Commissario Straordinario

Umberto Sacerdote

Dipartimento Tecnologie di Sicurezza

Direttore Vittorio Mazzocchi

Autori:

Luigi Cortis, Luca Rossi

con la collaborazione di Davide Geoffrey Svampa

Website: <http://www.ispesl.it/sitoDts/organizzazione.asp>

e-mail: luigi.cortis@ispesl.it

luca.rossi@ispesl.it

Redazione "Prevenzione Oggi"

Dipartimento Processi Organizzativi

Via Alessandria 220/E - Roma 00198

Direttore Responsabile: Gerardo Capozza

U.F. Comunicazione

Coordinatore: Maria Castriotta

Revisione editoriale: Tiziana Belli

Website: <http://prevenzioneoggi.ispesl.it>

Supplemento di Prevenzione Oggi numero 4 anno 2008

© ISPESL - Tutti i diritti sono riservati.

È autorizzata la riproduzione parziale di quanto pubblicato purchè ne sia citata la fonte e ne sia data comunicazione.

I contenuti degli articoli sono di esclusiva responsabilità degli autori.

PRESENTAZIONE

La redazione di guide di buona prassi da parte dell'Istituto è ormai diventata consuetudine e si ritiene che esse siano, oltre che uno strumento operativo, anche un efficace ausilio per l'educazione alla sicurezza che costituisce la base di ogni strategia di prevenzione degli infortuni ed il collante che dà corpo al processo "sicurezza nei luoghi di lavoro". L'educazione dei soggetti coinvolti nelle attività sui posti di lavoro è un fattore fondamentale, in considerazione dell'influenza che assume il "fattore umano" nel determinare gli eventi infortunistici.

Con la realizzazione della presente guida si ritiene che possa essere soddisfatto uno degli obiettivi D. Lgs. 9 aprile 2008, n. 81 "Attuazione dell'articolo 1 della legge 3 agosto 2007, n. 123 in materia di tutela della salute e della sicurezza nei luoghi di lavoro", in particolare per quanto attiene la redazione, la divulgazione e la valorizzazione delle linee guida che orientino i comportamenti dei datori di lavoro, assicurando inoltre, ove necessario, il coordinamento con la normativa in materia ambientale.

Il settore delle costruzioni è purtroppo in vetta alle classifiche per il verificarsi di infortuni mortali; le statistiche infatti indicano che il 12% di essi si verificano in attività di movimento terra, con un 3% nelle attività di scavo. L'analisi degli infortuni relativi alle cadute dall'alto avvenute in fosse, buche, scavi, ecc. mostra che nei settori movimento terra e lavori stradali, dove le cubature sono grandi, questo tipo di eventi è maggiore, mentre negli interventi dove si realizzano fognature e si costruiscono acquedotti, esso è abbastanza contenuto.

Il seppellimento per franamento delle pareti di scavo risulta invece più frequente nei lavori di movimento terra, come gli scavi, gli sterri, i riporti o i rinterri, la preparazione aree prefabbricabili, gli scavi di fondazione, ecc.

Con la presente guida si intende offrire agli operatori del settore uno strumento utile per una migliore conoscenza dei rischi da ridurre e dei sistemi di prevenzione da adottare nelle attività di scavo. Le diverse situazioni di lavoro sono analizzate mettendo in evidenza l'esigenza di rispettare le norme di prevenzione per eliminare o ridurre i particolari rischi connessi a tali attività.

Il Commissario Straordinario
Prof. Antonio Moccaldi

PREMESSA

La cantieristica civile è un settore ad alto rischio di incidente ed le attività di scavo presentano una serie di problematiche che non permettono una esecuzione improvvisata e non accuratamente programmata.

Sebbene oggi si abbia una esperienza consolidata nel settore degli scavi e siano disponibili sia tecnologie che normative atte a realizzare metodologie di lavoro sicure, si verificano numerosi infortuni causati per lo più da procedure o abitudini errate nell'utilizzo delle macchine e delle attrezzature. Gli scavi sono un'attività lavorativa a "rischio rilevante" ed il Legislatore, con il D. Lgs. 9 aprile 2008, n. 81 "Attuazione dell'articolo 1 della Legge 3 agosto 2007, n. 123 in materia di tutela della salute e della sicurezza nei luoghi di lavoro", ha ritenuto di dover elencare in un allegato, una lista di lavori che comportano rischi particolari, tra cui quello di seppellimento o sprofondamento.

Elemento fondamentale nella gestione in sicurezza di un'attività di scavo risulta essere la corretta pianificazione della stessa, a seguito di una serie di attività preliminari di valutazione, e la predisposizione delle attrezzature e delle metodologie di lavoro adeguate.

La Legislazione Nazionale inoltre, prevede sempre l'utilizzo prioritario dei mezzi di protezione collettiva in luogo di quelli individuali; qualora le misure collettive da sole siano insufficienti ad eliminare o ridurre sufficientemente i rischi, in relazione alla quota ineliminabile di rischio residuo, subentra l'obbligo del ricorso ai Dispositivi di Protezione Individuale (DPI).

Il mercato offre la possibilità di scelta di una vasta gamma di macchine movimento terra, di sistemi alternativi allo scavo a cielo aperto, di attrezzature di sostegno e di DPI e risulta quindi fondamentale una analisi preventiva approfondita delle attività da eseguire e delle diverse fasi operative, per stabilire l'utilizzo di idonee macchine, sistemi alternativi e di opere provvisorie di protezione collettiva oltre che i DPI.

Questa guida vuole fornire indicazioni relative ai criteri di valutazione dei rischi nella attività di scavo, anche in relazione alla scelta e all'utilizzo di macchine, sistemi ed attrezzature, in modo di facilitare il compito del datore di lavoro in un particolare settore di attività, in cui la sicurezza e la salute dei lavoratori, esposti costantemente a rischi particolarmente elevati, dipendono da una scelta idonea ed un uso corretto dei mezzi impiegati.

Il S. Commissario Straordinario
Dott. Umberto Sacerdote

INDICE

INTRODUZIONE

1	SCOPO E CAMPO DI APPLICAZIONE	10
2	RIFERIMENTI NORMATIVI	11
2.1	Legislazione	11
2.2	Norme Europee	11
3	DEFINIZIONI	13
4	VALUTAZIONE DEL RISCHIO	15
4.1	Analisi del rischio	15
4.1.1	Rischi prevalenti	15
4.1.2	Rischi concorrenti	15
4.1.3	Altri rischi	16
4.1.3.1	Rischi derivanti dall'attività di scavo	16
4.1.3.2	Rischi specifici della particolare attività lavorativa	16
4.1.4	Rischi derivanti dalla tipologia di attività	16
4.2	Esposizione al rischio	18
4.3	Riduzione del rischio	18
4.3.1	Riduzione del rischio di seppellimento	20
4.3.2	Riduzione del rischio di caduta dall'alto all'interno dello scavo	20
4.3.3	Riduzione dei rischi concorrenti e di altri rischi	20
4.4	Piano di emergenza	20
5	TECNOLOGIE PER L'ESECUZIONE DELLE ATTIVITÀ DI SCAVO	22
6	MACCHINE MOVIMENTO TERRA	23
6.1	Descrizione	23
6.2	Norme di sicurezza delle macchine	23
6.3	Rischi principali derivanti dall'uso	24
6.4	Formazione ed addestramento del conduttore della macchina	24
7	DESCRIZIONE E CARATTERISTICHE DELLE ATTIVITÀ DI SCAVO A CIELO APERTO	25
7.1	Tipologie e tecniche di scavo	25
7.2	Scavi a cielo aperto	25
7.2.1	Scavi di splateamento e sbancamento	25
7.2.2	Scavi a sezione obbligata	26
8	SISTEMI PROVVISORIALI DI SOSTEGNO E PROTEZIONE DEGLI SCAVI	27
8.1	Generalità	27
8.2	Sistemi di sostegno e protezione realizzati per gli scavi in cantiere	28
8.2.1	Armatura per scavi in terreni coerenti	28
8.2.2	Armatura per scavi in terreni granulari	28
8.2.3	Rimozione dell'armatura	29

8.3	Sistemi di sostegno e contrasto per scavi realizzati completamente con componenti prefabbricati	29
8.3.1	Sistemi di puntellazione per scavi	29
8.3.1.1	Tipologia di sistemi metallici di puntellazione per scavi	30
8.3.1.2	Puntelli	34
8.3.2	Sistemi di sostegno e contrasto mediante infissione di palancole prefabbricate	35
8.3.3	Modalità di installazione dei sistemi di sostegno e contrasto	36
8.3.4	Monogrammi per la valutazione di un sistema di puntellazione	38
8.3.5	Esempi di sistemi di sostegno e contrasto prefabbricati	41
9	TECNOLOGIE ALTERNATIVE "NO DIG" O "TRENCHLESS" (SENZA SCAVO)	53
9.1	Generalità	53
9.2	Tecnologie "NO DIG"	53
9.2.1	Tecnologie non distruttive per la ricerca, la mappatura e l'esplorazione dei servizi esistenti	54
9.2.2	Tecnologie per nuove installazioni	54
9.2.2.1	Horizontal Directional Drilling	55
9.2.2.2	Microtunneling	57
9.2.2.3	Mole	59
9.2.3	Tecnologie di bonifica di condotte esistenti	59
9.2.3.1	Tecnologie per la riparazione delle condotte esistenti	60
9.2.3.2	Tecnologie per la installazione interna alla tubazione esistente di una nuova condotta con diametro inferiore	61
9.2.3.3	Tecnologie per la installazione interna alla tubazione esistente di una nuova condotta con diametro esterno uguale a quello interno della esistente	62
9.2.3.4	Tecnologie per l'installazione esterna alla tubazione esistente di una nuova condotta a diametro maggiore e distruzione della esistente	64
10	INDICAZIONI TECNICHE E PROCEDURALI RELATIVE ALLE MISURE DA ADOTTARE PER LA RIDUZIONE DEI RISCHI NELLE ATTIVITÀ DI SCAVO	66
10.1	Generalità	66
10.2	Attività preliminari allo scavo	66
10.3	Descrizione dei rischi e misure di prevenzione principali di tipo procedurale	67
10.3.1	Seppellimento	68
10.3.2	Cadute dall'alto all'interno dello scavo e accessibilità degli scavi	69
10.3.3	Scivolamento, cadute a livello	70
10.3.4	Urti, compressioni, vibrazioni	70
10.3.5	Caduta di materiali dall'alto	70
10.3.6	Investimento	71
10.3.7	Annegamento	71
10.3.8	Elettrici	72
10.3.9	Rumore	72
10.3.10	Radiazioni non ionizzanti	73
10.3.11	Polveri e fibre	73
10.3.12	Gas e vapori	73

10.3.13	Infezioni da microrganismi	74
10.3.14	Inquinanti superficiali e interrati	74
11	MANUTENZIONE	75
11.1	Generalità	75
11.2	Personale addetto alla manutenzione	75
11.3	Informazione necessarie	75
11.4	Frequenza ed oggetto della manutenzione	75
12	ISPEZIONE	76
12.1	Generalità	76
12.2	Tipologia di ispezione	76
12.3	Requisiti di ispezione	76
12.3.1	Ispezione prima del montaggio e dopo lo smontaggio	76
12.3.2	Ispezione d'uso	76
12.3.3	Ispezione periodica	76
12.3.4	Ispezione di entrata e di rimessa in servizio	77
12.3.5	Ispezione di un attrezzo, di una macchina, sistema alternativo di scavo "NO DIG" e attrezzatura che ha subito un guasto, malfunzionamento, cedimento strutturale o che presenta un difetto	77
12.4	Tempistica di ispezione	77
13	REGISTRAZIONI	78
13.1	Registrazione delle ispezioni	78
13.2	Registrazione delle manutenzioni	78
13.3	Schede di registrazione	78
14	DEPOSITO E TRASPORTO	78
	ALLEGATO: Cenni sulle caratteristiche dei terreni	79
	RIFERIMENTI BIBLIOGRAFICI	87

INTRODUZIONE

Le attività di movimento di terra comprendono le attività che comportano la modificazione superficiale dell'andamento del terreno al fine di realizzare opere edili, reti interrato (acqua, gas, energia elettrica, ecc.), ferroviarie e stradali.

In questa tipologia di lavori, il pericolo maggiore deriva dai movimenti accidentali e incontrollati del terreno che provocano frane dello stesso o scoscendimenti e cedimenti delle opere di sostegno.

Gli eventuali danni per gli operatori sono di varia natura e gravità, come la semplice lesione relativa ad urti e colpi fino alla morte dovuta al completo seppellimento.

Le attività di movimento terra sono costituite da una serie di fasi per ciascuna delle quali è necessario valutare e prevedere l'insorgere delle situazioni di rischio ed evitarle mediante opportune metodologie ed approntamenti. Tale valutazione, per risultare efficace, deve essere effettuata a partire dalla fase progettuale ed essere aggiornata durante tutta l'esecuzione dei lavori.

Le attività di scavo prevedono l'utilizzo di macchine tradizionali, come gli escavatori, o avvalersi di tecniche alternative che impiegano sistemi meccanizzati, dove la presenza del lavoratore nella specifica area di lavoro è parzialmente o totalmente assente.

I dispositivi di protezione collettiva, attualmente utilizzati per consolidare le pareti di scavo, consistono in vere e proprie strutture di sostegno, sia a carattere permanente che temporaneo.

Il Legislatore italiano, con il D. Lgs. 81/08, ha voluto dare particolare rilevanza ai "lavori che espongono i lavoratori a rischi di seppellimento o di sprofondamento a profondità superiore a 1,5 m o di caduta dall'alto da altezza superiore a 2 m, se particolarmente aggravati dalla natura dell'attività o dei procedimenti attuati oppure dalle condizioni ambientali del posto di lavoro o dell'opera".

La presente guida ha lo scopo di fornire i criteri di esecuzione e le misure di sicurezza per lo svolgimento delle attività di scavo, con particolare approfondimento per quelli effettuati a cielo aperto non stabilizzati a mezzo di opere di sostegno permanenti.

1. SCOPO E CAMPO DI APPLICAZIONE

La presente guida, a carattere non vincolante, ha lo scopo di fornire i criteri di esecuzione e le misure di sicurezza da adottare per lo svolgimento delle attività di scavo, con particolare approfondimento di quelli effettuati a cielo aperto non stabilizzati a mezzo di opere di sostegno permanenti, i cui dispositivi di protezione collettiva e di accesso agli scavi sono costituiti da opere di contrasto e di sostegno temporanee.

Obiettivo generalizzato della guida è quello di fornire una metodologia per la valutazione del rischio di sepellimento e di caduta nel vuoto nelle attività di scavo.

L'individuazione del sistema collettivo di protezione più adatto ad una realtà lavorativa dipende dalle sue caratteristiche intrinseche e dal tipo di attività che vi si andrà ad esercitare.

Si riporta un elenco non esaustivo di lavori per i quali trovano impiego i sistemi collettivi di protezione degli scavi:

- opere di fondazione;
- costruzioni di servizi interrati relativi ad acqua, gas, telecomunicazioni ed energia elettrica;
- costruzioni stradali e ferroviarie.

Il contenuto della presente guida non esime dalla necessità di porre a confronto le indicazioni date con le reali condizioni e le esigenze di protezione di ogni specifico ambiente di lavoro.

2. RIFERIMENTI NORMATIVI

Gli strumenti normativi di base della guida sono le leggi dello Stato in materia di prevenzione degli infortuni ed igiene del lavoro e in materia di dispositivi di protezione individuale.

2.1 Legislazione

Italia. Legge 2 febbraio 1974, n. 64. Provvedimenti per costruzioni con particolari prescrizioni per zone sismiche. Gazzetta Ufficiale n. 76, 21 marzo 1974.

Italia. DM LL.PP. 11 marzo 1988. Norme tecniche riguardanti le indagini sui terreni e sulle rocce, la stabilità dei pendii naturali e delle scarpate, i criteri generali e le prescrizioni per la progettazione, l'esecuzione e il collaudo delle opere di sostegno delle terre e delle opere di fondazione. Gazzetta Ufficiale n. 127, 1 giugno 1988.

Italia. Circolare Ministero LL.PP. 24 settembre 1988 n. 30483. Ministero Lavori Pubblici. Servizio Tecnico Centrale. 1988.

Italia. Decreto legislativo 4 dicembre 1992, n. 475. Attuazione della direttiva 89/686/CEE del Consiglio del 21 Dicembre 1989, in materia di ravvicinamento delle legislazioni degli Stati membri relative ai dispositivi di protezione individuale. Gazzetta Ufficiale n. 289 Suppl. Ord. n. 128, 9 dicembre 1992.

Italia. Legge 3 agosto 2007, n. 123. Misure in tema di tutela della salute e della sicurezza sul lavoro e delega al governo per il riassetto e la riforma della normativa in materia. Gazzetta Ufficiale n. 185, 10 agosto 2007.

Italia. Decreto Legislativo 9 aprile 2008, n. 81. Attuazione dell'articolo 1 della legge 3 agosto 2007, n. 123, in materia di tutela della salute e della sicurezza nei luoghi di lavoro. Gazzetta Ufficiale n. 101 Suppl. Ord. n. 108, 30 aprile 2008.

Italia. D.P.R. 24 luglio 1996 n. 459. Regolamento per l'attuazione delle Direttive 89/392/CEE, 91/368/CEE, 93/44/CEE e 93/68/CEE concernenti il riavvicinamento delle legislazioni degli Stati membri relative alle macchine (Direttiva Macchine). Gazzetta Ufficiale n. 146, 21 settembre 1996.

Italia. D.P.C.M. 14 ottobre 1997, n. 412. Regolamento recante l'individuazione delle attività lavorative comportanti rischi particolarmente elevati, per le quali l'attività di vigilanza può essere esercitata dagli ispettorati del lavoro delle direzioni provinciali del lavoro. Gazzetta Ufficiale n. 280, 1° dicembre 1997.

2.2 Norme europee

Ente Nazionale Italiano di Unificazione UNI. Sistemi di puntellazione per scavi - Specifiche di prodotto. UNI EN 13331-1;2004.

Ente Nazionale Italiano di Unificazione UNI. Sistemi di puntellazione per scavi - Verifiche mediante calcoli e prove. UNI EN 13331-2;2004.

Ente Nazionale Italiano di Unificazione UNI. Sistemi di puntellazione a funzionamento idraulico manuale per il sostegno delle pareti nei lavori di scavo - Parte 1: Specifiche di prodotto. UNI EN 14653-1;2005.

Ente Nazionale Italiano di Unificazione UNI. Sistemi di puntellazione a funzionamento idraulico manuale per il sostegno delle pareti nei lavori di scavo - Parte 2: Valutazione mediante calcolo o prova. UNI EN 14653-2;2005.

3. DEFINIZIONI

Ai fini della presente linea guida si applicano i termini e le definizioni seguenti:

Angolo di declivio naturale: angolo di inclinazione rispetto all'orizzonte (angolo di attrito), secondo cui i terreni si dispongono naturalmente sotto l'azione della forza di gravità.

Blindaggio: realizzazione di una adeguata protezione dello scavo mediante opportuni sistemi di sostegno e protezione dello stesso.

Coesione: capacità dei terreni di resistere a sforzi di trazione espressa.

Geologia: disciplina che si occupa di studiare le cause che hanno prodotto la crosta terrestre della terra.

Geotecnica: disciplina che si occupa di studiare la meccanica delle terre e la sua applicazione nelle opere di ingegneria.

Gradiente idraulico: diminuzione dell'altezza piezometrica, per unità di distanza considerata, nella direzione del flusso: $i = \Delta h / \Delta s$.

Gradiente idraulico critico: valore massimo del gradiente idraulico in un suolo saturo al di sopra del quale il suolo comincia a liquefarsi e si formano le sabbie mobili.

Indice dei vuoti: rapporto fra il volume dei vuoti ed il volume della parte solida: $e = V_v / (V - V_v)$, dove V è il volume totale e V_v è il volume dei vuoti.

Materiali clastici: rocce sedimentarie o simili che si sono depositate come frammenti di minerali o rocce presenti.

Materiali litoidi: materiali rocciosi coerenti e compatti che debbono necessariamente essere scavati con l'ausilio di macchine ad azione demolitrice, ripper, demolitori, fioretti, martelli pneumatici, cunei idraulici, miscele espansive, etc.; sono comprese anche le rocce in strati alternati nelle quali la presenza di fessurazioni e/o alterazioni non rechi pregiudizio alla compattezza dell'intera massa, ovvero con presenza di cemento e/o di consistenza litoide, nelle fessure.

Rocce: associazione naturale costituita da un aggregato mono o polimineralico che rappresenta il risultato tendenzialmente di equilibrio di un processo genetico che si ripete in modo regolare e/o che si sviluppa a grande scala. Le rocce possono essere classificate secondo le proprietà fisico-meccaniche in rocce coerenti, incoerenti, semicoerenti e pseudocoerenti.

Rocce coerenti: materiali lapidei caratterizzati da elevati valori della resistenza meccanica (elevata coesione compresa generalmente tra 5 MPa e 10 MPa) e del modulo di elasticità e che mantengono le stesse caratteristiche chimico fisiche e geometriche anche dopo prolungata immersione in acqua.

Rocce incoerenti: materiali sciolti che hanno coesione uguale a zero.

Rocce semicoerenti: materiali con bassa resistenza meccanica (coesione tra 0,1 e 5 MPa) e che mantengono le stesse caratteristiche chimico fisiche e geometriche anche dopo prolungata immersione in acqua.

Rocce pseudocoerenti: materiali composti in prevalenza da argilla, detriti in matrice argillosa o sottili strati lapidei alternati con argilla. Le loro caratteristiche meccaniche sono principalmente determinate dalla coesione fra le parti di natura argillosa. Se asciutti, si comportano da rocce semicoerenti, ed arrivano fino allo stato liquido, man mano che aumenta il loro contenuto in acqua.

Scavo: operazione di asportazione, rimozione e trasporto di rocce, terre e/o materiali litoidi dalla collocazione originaria al fine di creare spazi e/o cavità di forme e dimensioni opportune per utilizzazioni prefissate.

Sistema di blindaggio per scavi: vedere "Sistema di puntellazione per scavi".

Sistema di puntellazione per scavi: insieme di componenti prefabbricati utilizzati per il sostegno di pareti verticali di scavi. I principali componenti strutturali sono i pannelli, le rotaie di scorrimento e gli elementi di sostegno.

Sistema di sostegno e protezione per scavi: insieme di componenti utilizzati per il sostegno di pareti verticali di scavi.

Terre: rocce incoerenti e terreni di riporto.

Terre a comportamento granulare: sabbie e materiali clastici fino alle ghiaie caratterizzati da reazioni agli sforzi di taglio dovuti principalmente alla resistenza per attrito interno.

Terre a comportamento coesivo: terre a forte componente argillosa le cui caratteristiche meccaniche sono condizionate dalla coesione esistente fra le particelle di natura argillosa (coesione tra 0,01 MPa e 0,5 MPa. Le forze di coesione, di natura elettrostatica, sono esplicate tra gli elementi argillosi e diminuiscono all'aumentare del contenuto di acqua. Questi materiali, all'aumentare del contenuto d'acqua, assumono un comportamento plastico giungendo fino a quello fluido-viscoso.

4. VALUTAZIONE DEL RISCHIO

La presente guida fornisce delle indicazioni che possono essere utilizzate per la redazione del documento di valutazione dei rischi e la susseguente individuazione delle misure di prevenzione e di protezione collettiva e/o individuale, come richiesto dal D. Lgs. 81/08.

4.1 Analisi del rischio

Nei lavori in cui sono presenti attività di scavo l'esposizione al rischio per la salute e la sicurezza del lavoratore è particolarmente elevata; si impone quindi prioritariamente l'utilizzo di dispositivi di protezione collettiva (opere di contrasto e di sostegno delle pareti, dispositivi di protezione dei bordi, ecc.) e, quando il rischio residuo non può essere evitato e/o ridotto, dei dispositivi di protezione individuale (di posizionamento e/o contro le cadute dall'alto, ecc.).

In questo contesto assume particolare importanza quello che viene definito il rischio dipendente dal "fattore umano". Con questa terminologia si indicano tutti quei fattori di rischio legati allo stato psico-fisico del lavoratore, alla sua incapacità, alla sua incoscienza, alla mancanza di formazione ed, in generale, alla adozione di comportamenti inadeguati al contesto lavorativo. La mancanza di formazione teorico-pratica e l'incapacità di affrontare le situazioni lavorative che si propongono di volta in volta sono le cause legate al fattore umano che più frequentemente provocano incidenti. Nei lavori in cui sono presenti attività di scavo il rischio dovuto al fattore umano va analizzato con grande attenzione per poter essere successivamente eliminato o ridotto.

4.1.1 Rischi prevalenti

Nei lavori in cui sono presenti attività di scavo il lavoratore è esposto a rischi di seppellimento, di caduta dall'alto e/o strettamente connessi all'esecuzione dello scavo e di natura diversa in relazione alla attività specifica da svolgere, che possono provocare morte, lesioni gravi e di carattere permanente e danni alla salute.

Le tipologie di rischio prevalenti a cui il lavoratore è più frequentemente assoggettato, sono:

- rischio di seppellimento derivante da:
 - cedimento della parete di taglio;
- rischio di caduta dall'alto all'interno dello scavo derivante da:
 - cadute dal bordo dello scavo.

4.1.2 Rischi concorrenti

Rispetto ai rischi prevalenti esaminati, la valutazione dovrà tenere in considerazione l'eventuale esposizione e la successiva riduzione di altri rischi quali:

- rischio innescante il cedimento della parete di taglio derivante da:
 - accumuli di materiali sul ciglio;
 - vibrazioni, scuotimenti;
 - presenza di falde acquifere e circolazioni di fluidi;
- rischio innescante il cedimento del bordo dello scavo derivante da:

- accumuli di materiali sul ciglio;
- vibrazioni, scuotimenti;
- rischio innescante la caduta dall'alto all'interno dello scavo derivante da:
 - mancanza di protezione dei bordi dello scavo;
 - insorgenza di vertigini;
 - abbagliamento degli occhi;
 - scarsa visibilità;
 - colpo di calore o di sole;
 - rapido abbassamento della temperatura;
- rischio di danno alla salute e/o di natura meccanica derivante da eventi atmosferici, quali:
 - vento, pioggia, umidità o ghiaccio sulle superfici di calpestio.

4.1.3 Altri rischi

4.1.3.1 Rischi derivanti dall'attività di scavo

La valutazione dovrà tenere conto dei rischi derivanti dall'attività di scavo dovuti a:

- stabilità di altre strutture compromessa dalla vicinanza dello scavo;
- caduta di detriti dai bordi dello scavo;
- polveri e ad altre sostanze disperse in aria;
- investimento dei lavoratori a causa della movimentazione di macchine operatrici;
- ribaltamento ed uso improprio di macchine operatrici;
- presenza di reti di servizio (acquedotti, gasdotti, fognature, reti elettriche, reti di telecomunicazioni);
- presenza di corsi o bacini d'acqua (annegamento);
- presenza sul fondo dello scavo di armature e casseforme.

4.1.3.2 Rischi specifici della particolare attività lavorativa

La valutazione dovrà prendere in esame tutte le altre forme di rischio derivante dall'esecuzione dell'attività lavorativa e proprie della stessa dovuti a:

- rischi fisici (meccanici, termici, elettrici, radiazioni, rumore);
- rischi chimici (aerosol, liquidi, gas, vapori);
- biologici.

4.1.4 Rischi derivanti dalla tipologia di attività

Il settore dei cantieri temporanei o mobili prevede normalmente e frequentemente lavori di scavo e movimentazione di terre e rocce, per cui risulta importante considerare le dinamiche della meccanica delle terre, in modo da affrontare correttamente la pianificazione della sicurezza anche in relazione alla tipologia dei settori interessati.

Si indicano di seguito le principali tipologie.

Opere di fondazione

Gli scavi per le opere di fondazione sono così caratterizzati:

- avvengono a cielo aperto con ampie superfici di impronta e dislivelli notevoli;
- hanno una sezione obbligata con pareti verticali o subverticali;
- risultano assenti le vie di fuga;
- presentano problemi di drenaggio;
- vengono effettuati anche in luoghi abitati.

I principali fattori di rischio sono dovuti:

- all'alterazione dell'equilibrio statico del terreno;
- agli accumuli di materiale sul ciglio dello scavo;
- alla presenza di falde acquifere e alle circolazioni di fluidi;
- alla presenza sul fondo dello scavo di casseformi ed armature;
- alle vibrazioni dovute alla presenza di escavatori, gru, ecc.;
- alla movimentazione di mezzi meccanici.

Costruzione di servizi interrati relativi ad acqua, gas, telecomunicazioni, energia elettrica

Gli scavi per la costruzione di servizi interrati sono così caratterizzati:

- presentano una sezione obbligata;
- presentano un notevole sviluppo longitudinale;
- hanno una profondità generalmente non elevata;
- presentano una possibile disomogeneità dei caratteri chimico-fisici e strutturali dei terreni interessati allo scavo;
- costituiscono spazi ristretti.

I principali fattori di rischio sono dovuti:

- all'alterazione dell'equilibrio statico del terreno;
- agli accumuli di materiale e di attrezzi sul ciglio dello scavo;
- alla presenza di falde acquifere e alla circolazione di fluidi;
- alla presenza sul fondo dello scavo di casseformi ed armature;
- alle vibrazioni dovute a martelli pneumatici, escavatori, ecc.;
- alla movimentazione di mezzi meccanici;
- alla disomogeneità dei terreni lungo il tracciato.

Costruzioni stradali e ferroviarie

Gli scavi per le costruzioni stradali e ferroviarie sono caratterizzati da una larga variabilità della tipologia dei lavori:

- di taglio;
- di scavo;
- di sagomatura;

che dipendono

- dal diverso assetto piano-altimetrico;

- dagli insediamenti dell'uomo (fattore antropico);
- dal tipo di opera (percorsi sotterranei, incassati, ecc.).

I principali fattori di rischio sono dovuti:

- all'alterazione dell'equilibrio statico del terreno;
- agli accumuli di materiale e di attrezzi sul ciglio dello scavo;
- alla presenza di falde acquifere e alla circolazione di fluidi;
- alla presenza sul fondo dello scavo di casseformi ed armature;
- alle vibrazioni dovute martelli demolitori, escavatori, ecc.;
- alla movimentazione di mezzi meccanici;
- agli elevati dislivelli;
- alla disomogeneità dei terreni lungo il tracciato.

4.2 Esposizione al rischio

La valutazione dei rischi deve essere capace di evidenziare in ogni istante dell'attività lavorativa se c'è un rischio grave per la salute, capace cioè di procurare morte o lesioni gravi e di carattere permanente, che il lavoratore non è in grado di percepire tempestivamente prima del verificarsi dell'evento ed ogni qualsiasi altro pericolo che possa comportare rischi per la salute e la sicurezza.

L'esposizione al rischio di seppellimento, di caduta dall'alto all'interno dello scavo ed alle altre tipologie di rischio deve essere ridotta e/o eliminata mediante l'adozione di adeguate misure di prevenzione e protezione; il tempo di esposizione ai rischi senza protezioni deve essere uguale a zero. Il documento di valutazione del rischio e/o il piano operativo di sicurezza devono prevedere il rischio di seppellimento e di caduta dai bordi ed adottare idonee misure di prevenzione e protezione.

In ogni istante della attività lavorativa, l'esposizione ai rischi, in special modo se procuranti morte o lesioni gravi e di carattere permanente e se non tempestivamente percepibili dal lavoratore prima dell'evento, deve essere nulla. Si sottolinea l'importanza di non sottovalutare il rischio di parziale seppellimento, in quanto possibile causa di complicazioni in grado di compromettere le funzioni vitali.

4.3 Riduzione del rischio

Ai fini della prevenzione dei rischi importanza prioritaria va attribuita ai provvedimenti d'ordine tecnico-organizzativo diretti ad eliminare o ridurre sufficientemente i pericoli alla fonte ed a proteggere i lavoratori mediante mezzi di protezione collettivi.

Ove queste misure di tipo collettivo non permettano di evitare e/o ridurre i rischi per la sicurezza e la salute ad un livello accettabile, si deve ricorrere all'uso di Dispositivi di Protezione Individuale (DPI) idonei.

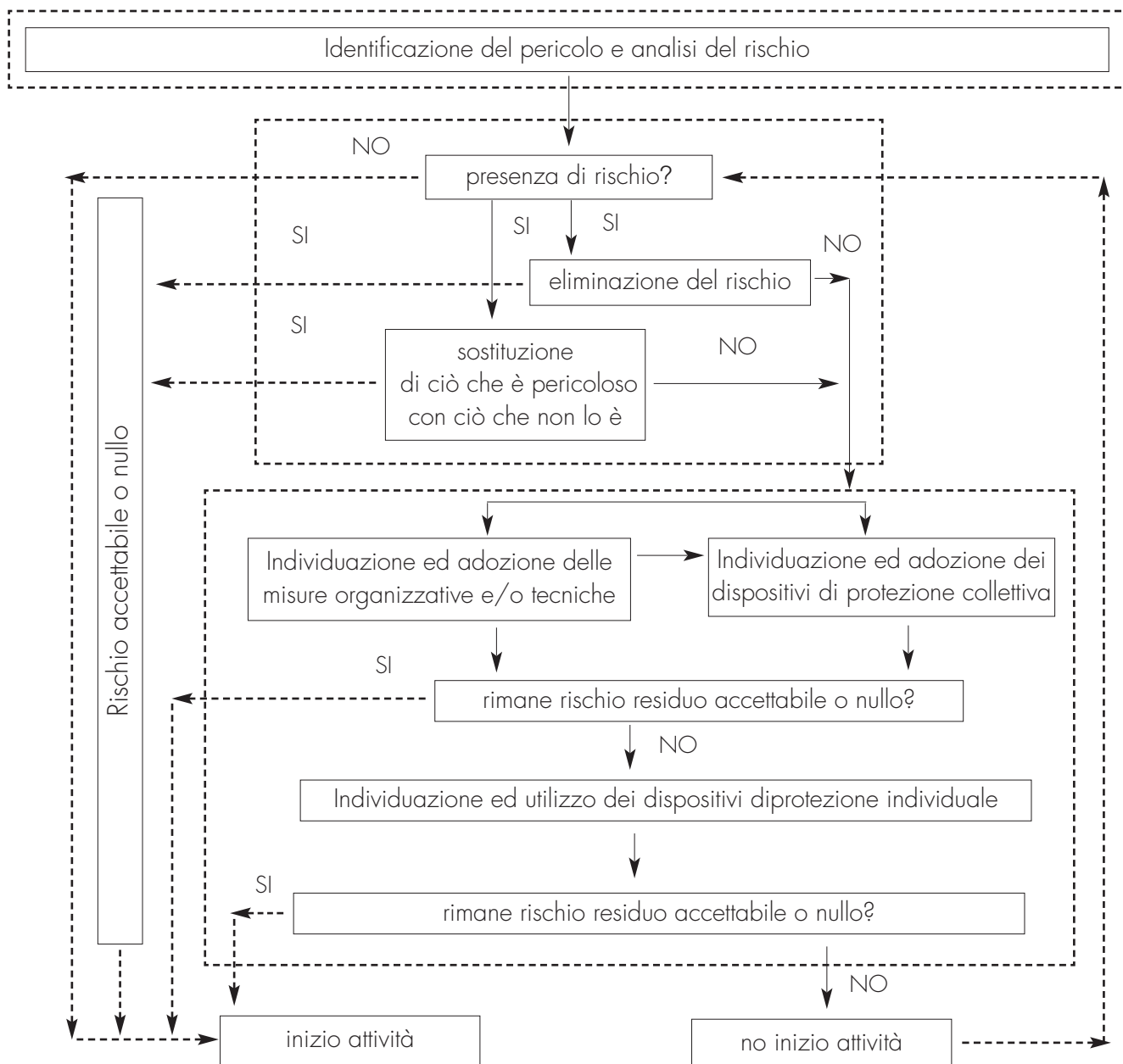
Nelle attività esercitate nei cantieri temporanei o mobili deve essere impiegato personale formato, informato ed addestrato e deve essere evitata la presenza di personale non formato. Particolare attenzione va posta nei confronti del rischio legato al fattore umano.

La Figura 1 mostra una metodologia di individuazione, di eliminazione e riduzione dei rischi specifici professionali.

Figura 1 - Analisi del rischio: schema metodologico per la valutazione di un rischio specifico

VALUTAZIONE DEL RISCHIO

Schema metodologico generale indicante le fasi fondamentali di "Identificazione del pericolo ed analisi del rischio", "eliminazione, sostituzione", e "Individuazione ed adozione delle misure di protezione"



Chiave di lettura:

- 1) Lo schema metodologico è valido per la valutazione di un solo rischio specifico.
- 2) La fase di "Identificazione del pericolo e analisi del rischio" include le tecniche di valutazione del pericolo e analisi del rischio che godono della caratteristica di affidabilità dei risultati.
- 3) Le fasi "Individuazione ed adozione delle misure organizzative e/o tecniche" e "Individuazione ed adozione dei dispositivi di protezione collettiva" possono essere eseguite sia in parallelo che in serie e con interscambio di informazioni.

4.3.1 Riduzione del rischio di seppellimento

La corretta applicazione dei sistemi di prevenzione e di protezione contro il rischio di seppellimento, presuppone la competenza e la professionalità degli operatori di settore ed in particolare:

- l' idoneità psico-fisica del lavoratore;
- l' informazione e la formazione adeguate e qualificate del lavoratore, in relazione alle operazioni previste;
- l' addestramento qualificato e ripetuto del lavoratore sulle tecniche operative, sulle manovre di salvataggio e sulle procedure di emergenza.

Ulteriori elementi fondamentali per la riduzione del rischio di seppellimento sono legati sia alla corretta valutazione geologica e geotecnica, sia alla idonea scelta ed utilizzo di sistemi di protezione degli scavi che devono avere dimensioni confacenti alla natura dei lavori da eseguire, sopportare le sollecitazioni prevedibili e permettere una circolazione priva di rischi.

4.3.2 Riduzione del rischio di caduta dall'alto all'interno dello scavo

La corretta applicazione dei sistemi di prevenzione e di protezione contro il rischio di caduta dall'alto all'interno dello scavo, presuppone la competenza e la professionalità degli operatori di settore. I Fattori fondamentali sono:

- la corretta valutazione geologica e geotecnica del terreno;
- l' idonea scelta ed il corretto utilizzo di sistemi di protezione degli scavi che devono avere dimensioni confacenti alla natura dei lavori da eseguire, sopportare le sollecitazioni prevedibili e permettere una circolazione priva di rischi;
- i provvedimenti d'ordine tecnico-organizzativo in relazione all'area e alle attività circostanti gli scavi;
- l' informazione e la formazione adeguate e qualificate del lavoratore, in relazione alle operazioni previste;
- l' addestramento qualificato e ripetuto del lavoratore sulle tecniche operative;

4.3.3 Riduzione dei rischi concorrenti e degli altri rischi

La riduzione dei rischi concorrenti e degli altri rischi coinvolge la competenza e la professionalità degli operatori di settore ed in particolare:

- l' informazione e la formazione adeguate e qualificate del lavoratore, in relazione alle operazioni previste;
- il corretto utilizzo dei sistemi di protezione;
- i provvedimenti d'ordine tecnico-organizzativo in relazione all'area e alle attività circostanti gli scavi.

4.4 Piano di emergenza

Quando, dall'analisi effettuata, si evidenzino per il lavoratore rischi di morte e/o lesioni gravi e di carattere permanente, nel documento di valutazione dei rischi deve essere predisposta una procedura che preveda l'intervento di emergenza in aiuto del lavoratore che ha subito un seppellimento totale e/o parziale e una caduta all'interno dello scavo.

In questa ipotesi, nel cantiere temporaneo o mobile, deve essere prevista la presenza di lavoratori che posseggano la capacità operativa per garantire autonomamente l'intervento di emergenza in aiuto del lavoratore che ha subito il seppellimento ed individuato il responsabile della squadra.

Inoltre, sia nel caso di incidente che di immediato e grave pericolo deve essere prevista una procedura di evacuazione.

Quando, a seguito di analisi del rischio e della conformità dei luoghi di lavoro, si ritiene che non sia possibile operare in maniera autonoma, deve essere determinata un'apposita procedura di soccorso pubblico.

La ripresa dei lavori dopo un incidente deve essere condizionata da una valutazione delle superfici di scavo e della zona circostante e dalla messa in atto di procedure e sistemi di protezione per rimettere in sicurezza lo scavo.

5. TECNOLOGIE PER L'ESECUZIONE DELLE ATTIVITÀ DI SCAVO

In base alla tipologia di opere da eseguire, si individuano le seguenti tecnologie di realizzazione dello scavo:

- utilizzo dello scavo manuale, la cui esecuzione deve essere ricondotta ad interventi di estensione limitata e comunque per profondità non superiore a mezzo metro, sia quando venga effettuato in superficie che sul fondo dello scavo;
- utilizzo di macchine movimento terra per l'effettuazione di scavi tradizionali a cielo aperto;
- utilizzo di tecnologie alternative allo scavo tradizionale a cielo aperto, denominate "NO DIG" e che da quest'ultimo si differenziano per il limitato utilizzo di scavi a cielo aperto.

L'esecuzione di opere di posa e sostituzione di reti di servizio (acquedotti, gasdotti, fognature, reti elettriche, reti di telecomunicazioni), potranno essere realizzate mediante le ultime due tecnologie sopra elencate: in questo caso, queste due tecniche consentono una riduzione del rischio di seppellimento e di caduta dall'alto all'interno dello scavo.

L'esecuzione dello scavo tramite tecniche tradizionali, in una prima fase, si avvale dell'utilizzo di macchine movimento terra che sostituiscono l'intervento del lavoratore nella zona a rischio di seppellimento, ed in una seconda fase, della predisposizione di idonee opere di contrasto e di protezione.

L'utilizzo di tecniche alternative "NO DIG" riduce, se non elimina, il rischio di seppellimento, rimuovendo la necessità di accesso del lavoratore alla zona a rischio.

6. MACCHINE MOVIMENTO TERRA

Le macchine movimento terra devono essere utilizzate conformemente alla destinazione d'uso prevista dal fabbricante e alle istruzioni contenute nel libretto d'uso.

6.1 Descrizione

Per macchina movimento terra si intende la macchina destinata ad essere adibita a lavori di scavo, carico, trasporto, spianamento di materiali (roccia, sabbia, terra, ecc.). Essa, secondo la funzione che svolge, si divide in:

- macchina adibita esclusivamente alla movimentazione del materiale: apripista (bulldozer), motorgrader, scraper;
- macchina per il caricamento del materiale e da scavo: caricatore, escavatore, terne, miniescavatore, minipala;
- macchina per il trasporto materiale: dumper, autocarro, autoarticolato.

Le macchine da scavo sono mezzi meccanici la cui struttura di base, realizzata su cingoli o ruote, possiede a corredo gli utensili di scavo intercambiabili e di tipo differente che permettono di eseguire lavori specifici diversi. A seconda del modo in cui opera e degli attrezzi utilizzati, la macchina si divide in:

- escavatore a cucchiaio rovescio;
- escavatore a cucchiaio diritto;
- pala meccanica a carico e scarico frontale;
- battipalo (o berta);
- trivellatrice;
- perforatrice (o fresa).

Gli escavatori effettuano principalmente lavori combinati di scavo e di caricamento e si differenziano dal modo di affrontare gli scavi (dal piano di campagna in profondità o dal piano di splanteamento scavando la parete che si forma tra la quota di scavo e la quota di campagna) e dalla capacità di scavare e caricare i mezzi di trasporto attraverso la rotazione della struttura superiore della macchina cui è applicata una benna montata su un cinematismo a braccio articolato o su un braccio telescopico senza che il telaio o il carro si sposti durante il ciclo operativo dell'escavatore.

La pala meccanica è una macchina semovente con cingoli o ruote, dotata di un cinematismo anteriore che porta e muove una benna (pala) che scava e carica i mezzi di trasporto.

6.2 Norme di sicurezza della macchina

Tutte le macchine commercializzate dopo il 21 settembre 1996 devono essere dotate di marchio CE e di dichiarazione di conformità, con la quale il fabbricante garantisce la rispondenza della stessa ai requisiti essenziali di sicurezza previsti dalla "Direttiva macchine" (D.P.R. 459/96 e s.m.i.). Le macchine devono essere accompagnate da un fascicolo contenente le registrazioni degli interventi effettuati e da un libretto di uso e manutenzione.

Le macchine di movimento terra devono:

- essere provviste di segnalatore a luce gialla intermittente posto sul tetto del posto di guida e di avvisatore

- acustico quando avviene inserito l'innesto della retromarcia;
- essere dotate di strutture di protezioni in caso di ribaltamento (ROPS);
- essere dotate di strutture di protezione in caso di caduta di oggetti (FOPS);
- essere conformi a quanto previsto dalla normativa vigente riguardante il rumore.

6.3 Rischi principali derivanti dall'uso

Le attività di scavo, effettuate tramite le macchine movimento terra, possono comportare i seguenti rischi:

- ribaltamento della macchina lungo pendii elevati o nel superamento di ostacoli eccessivi, con susseguente schiacciamento del conducente e/o di altri lavoratori presenti nella zona di lavoro;
- caduta della macchina sul fondo di trincee, scarpate e fossati a seguito di movimento errato in prossimità degli stessi;
- investimento di lavoratori durante la marcia avanti o la marcia indietro della macchina;
- investimento dei lavoratori per urto con gli utensili durante la movimentazione degli stessi;
- uso improprio della macchina come:
 - sollevamento e trasporto di persone all'interno della benna;
 - trasporto di persone nella cabina non espressamente abilitata dal costruttore;
 - sollevamento dei carichi quando non espressamente previsto dal costruttore;
 - sollevamento dei carichi senza attenersi alle indicazioni fornite dal costruttore nel manuale d'uso;
 - eventuali demolizioni di manufatti, senza l'impiego di specifiche attrezzature previste dal costruttore e senza seguire le indicazioni contenute nelle procedure espressamente preparate per tale attività;
- contatti con linee elettriche aeree o sotterranee e condutture di gas;
- urto contro ordigni bellici interrati, in attività effettuate in prossimità di insediamenti che in passato possono essere stati oggetto di azioni belliche.

Ulteriori rischi si possono presentare:

- durante la salita e la discesa della macchina dal pianale del carrellone di trasporto se non viene utilizzata la specifica rampa (ribaltamento);
- per il cattivo funzionamento o stato di manutenzione della macchina (rumore, vibrazioni, ecc.).

6.4 Formazione ed addestramento del conduttore della macchina

Il datore di lavoro deve assicurarsi che il conduttore, persona a cui sono richieste conoscenze e responsabilità particolari, riceva una formazione ed un addestramento adeguato e specifico sull'uso della macchina, tale da metterlo in grado di usarla in modo idoneo e sicuro anche in relazione ai rischi causati ad altre persone.

Il conduttore deve sottoporsi ai programmi di formazione o di addestramento organizzati dal datore di lavoro ed utilizzare la macchina messa a disposizione conformemente all'informazione, alla formazione ed all'addestramento ricevuti.

Il conduttore ha cura della macchina messa a sua disposizione, non vi apporta modifiche di propria iniziativa e segnala immediatamente al datore di lavoro o al dirigente o al preposto qualsiasi difetto, inconveniente da lui rilevato o uso improprio effettuato.

7. DESCRIZIONE E CARATTERISTICHE DELLE ATTIVITÀ DI SCAVO A CIELO APERTO

7.1 Tipologie e tecniche di scavo

Con il termine movimento terra si intendono tutte quelle attività riguardante la modifica superficiale del terreno: esse sono costituite da una serie di fasi che necessitano di attente valutazioni al fine di evitare l'insorgere di situazioni a rischio.

Le tipologie di movimento terra influenzano significativamente la scelta dei provvedimenti di ordine tecnico-organizzativo diretti ad eliminare o ridurre sufficientemente i pericoli alla fonte ed a proteggere i lavoratori mediante dispositivi di protezione collettiva e individuale.

I movimenti terra si distinguono in riporti di terreno e scavi; gli scavi si differenziano in quelli a cielo aperto e in quelli sotterranei.

Gli scavi a cielo aperto comprendono:

- scavi in aree non antropizzate: scavi di splateamento o sbancamento;
- scavi in aree antropizzate (aree urbane e/o in presenza di sottoservizi): scavi a sezione obbligata per trincee, sottomurazioni o fondazioni.

Gli scavi sotterranei, in presenza di sottoservizi o scavi in roccia per gallerie, si possono distinguere per dimensioni e andamento in:

- scavi con andamento orizzontale o inclinato (gallerie di grandi dimensioni o cunicoli stretti);
- scavi con andamento verticale (pozzi e camini).

Ulteriori importanti attività sui terreni sono l'esecuzione di pali, di diaframmi o di drenaggi.

7.2 Scavi a cielo aperto

7.2.1 Scavi di splateamento e sbancamento

Gli scavi di splateamento e di sbancamento vengono effettuati su aree di notevoli dimensioni e presentano problematiche di sicurezza simili tra loro. Essi possono essere distinti, dal punto di vista tecnico, nella maniera che segue:

- lo splateamento è l'attività relativa ad un vasto scavo ad andamento pianeggiante;
- lo sbancamento è l'attività relativa alla modifica dell'andamento naturale del terreno.

La vastità delle aree di intervento presuppone varie tipologie di attività di scavo e di sagomatura dei versanti, in quanto devono essere considerate l'antropizzazione del territorio, le opere previste lungo il tracciato e l'assetto plano-altimetrico. L'ampiezza dell'area di intervento permette l'utilizzo di mezzi meccanici, sia per lo scavo che per il trasporto del materiale, con conseguente ulteriore rischio connesso alla movimentazione degli stessi.

Negli scavi di splateamento e di sbancamento possono verificarsi problemi di stabilità dei versanti, dovuti alla variabilità delle caratteristiche strutturali e di composizione dei terreni trasversalmente e lungo il tracciato.

7.2.2 Scavi a sezione obbligata

Gli scavi a sezione obbligata vengono effettuati in tutte quelle attività dove la sezione dello scavo è vincolata allo stato dei luoghi e/o alla presenza di strutture o servizi.

Questa tipologia di scavi a cielo aperto presentano pareti verticali o subverticali, e vengono effettuati spesso nei centri urbani per realizzare trincee, pozzi, sottomurazioni e fondazioni. Questa tipologia di scavo è adottata per la realizzazione di servizi interrati ed è caratterizzata da una elevata lunghezza.

La sezione ristretta è fonte di pericolo per il distacco di blocchi di terreno dalle pareti, per la limitatezza della via di fuga e per la bassa velocità di scampo consentita agli operatori, in caso di pericolo, per raggiungere un luogo sicuro.

8. SISTEMI PROVVISORIALI DI SOSTEGNO E PROTEZIONE DEGLI SCAVI

8.1 Generalità

I sistemi provvisori di sostegno e di protezione devono garantire la resistenza alle sollecitazioni provocate da:

- pressione del terreno;
- strutture adiacenti lo scavo;
- carichi addizionali e vibrazioni (materiale in deposito, traffico di automezzi, ecc.).

Le strutture di sostegno devono essere installate a contatto diretto con la superficie di scavo e lo spazio tra l'armatura e la parete del terreno deve essere riempito con materiale di rincalzo tale da garantire il contrasto.

Il datore di lavoro deve mettere a disposizione una procedura di montaggio e smontaggio del sistema di sostegno e di protezione in relazione alle caratteristiche del luogo di intervento e nel caso che il sistema provvisorio di sostegno e protezione sia di produzione di serie, deve fornire il manuale d'uso comprendente tra l'altro le istruzioni di assemblaggio e disassemblaggio dei componenti, le indicazioni sulla loro movimentazione, le eventuali limitazioni sull'utilizzo e la guida sulla resistenza caratteristica del sistema alle condizioni di carico, mediante diagrammi o metodi equivalenti.

La scelta del tipo di armatura e del materiale da utilizzare dipende principalmente:

- dalla natura del terreno;
- dal contesto ambientale;
- dal tipologia di scavo da eseguire.

L'armatura deve comunque possedere le seguenti caratteristiche:

- essere realizzata in modo da evitare il rischio di seppellimento:
 - in un terreno incoerente la procedura deve consentire di disporre armature parziali tali da permettere di raggiungere in sicurezza la profondità richiesta nel terreno;
 - in un terreno dotato di coesione, in cui lo scavo può essere realizzato in avanzamento continuo fino alla profondità desiderata, la procedura deve prevedere la collocazione di una sistema di protezione prima che i lavoratori addetti accedano allo scavo;
- essere sufficientemente resistente da opporsi, senza deformarsi o rompersi, alla pressione esercitata dal terreno sulle pareti dello scavo;
- essere realizzata in modo da poter sopportare, senza deformarsi, anche carichi asimmetrici del terreno.

Il soddisfacimento di queste tre condizioni permette di realizzare dei moduli di protezione simili ad una gabbia di sicurezza.

L'uscita dallo scavo deve essere effettuata tramite una o più scale poste ad una distanza opportuna dalla zona di lavoro, che tenga conto degli ostacoli e degli ingombri presenti in trincea e comunque durante il montaggio/smontaggio dell'armatura, ad una distanza non superiore a 3 m dalla zona di lavoro.

La protezione dello scavo a cielo aperto, in presenza di pareti verticali, deve essere effettuata con sistemi di armatura e di puntellazione delle stesse con elementi di sostegno realizzati in legno o in acciaio. L'utilizzo di sistemi metallici prefabbricati modulari e testati secondo normativa tecnica, consente vantaggi maggiori rispetto a quelli realizzati in legno in cantiere che si concretizzano in: facilità di posa, recupero dopo posa, profili di notevole inerzia, differenti forme geometriche, moduli di larghezza diversa, scelta delle caratteristiche di resistenza in base alla distanza del puntello di base e della larghezza interna di puntellazione, ambienti di diversa natura con o senza presenza di acqua.

8.2 Sistemi di sostegno e protezione per scavi realizzati in cantiere

8.2.1 Armatura per scavi in terreni coerenti

Nella esecuzione di scavi in terreni coerenti si possono presentare due casi:

- terreni con sufficiente coesione,
- terreni con buona coesione.

Nel primo caso, quando lo scavo non è realizzabile in sicurezza fino alla profondità voluta, si procede parzialmente con lo scavo fino a 80/120 cm, si dispone l'armatura e si continua successivamente in maniera analoga fino alla profondità richiesta (Figura 2).

Nel secondo caso, è sufficiente installare dei pannelli di legno, contro le pareti dello scavo, di altezza tale da sbordare il ciglio, da fissare poi a dei puntoni di legno provvisori: successivamente è consentito, agli addetti la discesa in trincea ed il posizionamento degli elementi di contrasto definitivi.

L'installazione dell'armatura di protezione, deve essere effettuata dall'alto verso il basso, i puntoni posti in basso vanno collocati ad una distanza massima di 20 cm dal fondo dello scavo ed i successivi secondo quanto previsto dal progetto. In caso di utilizzo di un pannello di legno o di acciaio tra armatura e parete, il puntone deve essere collocato sull'elemento verticale che lo sostiene e non direttamente sul pannello. Con questa tipologia di armatura è necessario installare almeno due puntoni per ogni coppia di montanti verticali: dopo aver installato il primo puntone in alto, si può procedere alla sistemazione del secondo puntone posto in basso.

Figura 2 - Esempio di posizionamento di armatura in fasi parziali e successive di scavo



8.2.2 Armatura per scavi in terreni granulari

Quando sono presenti:

- terreni in cui non è possibile scavare senza possibili cedimenti o
- scavi in zone urbane ove si deve evitare qualsiasi depressione nel terreno;

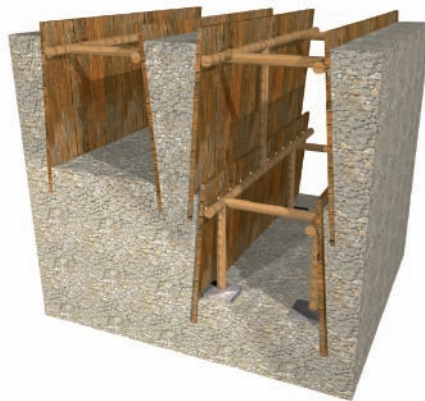
è necessario utilizzare una procedura specifica detta "armatura a marciavanti" (Figura 3); essa prevede:

- lo scavo per circa 80 cm con le pareti verticali aventi una leggera inclinazione verso l'esterno dello scavo;

- l'infissione nel terreno delle armature;
- l'installazione di puntoni di contrasto;
- il proseguimento dello scavo secondo le modalità precedenti realizzando un secondo modulo di armatura con la stessa inclinazione di quella precedente fino alla profondità richiesta.

Con tale metodologia si possono effettuare scavi relativamente profondi e la realizzazione deve essere eseguita a regola d'arte con attrezzature dedicate e personale specializzato.

Figura 3 - Esempio di scavo ed armatura in fasi successive (marciavanti)



8.2.3 Rimozione dell'armatura

La rimozione dell'armatura deve tenere conto di quanto segue:

- il disarmo deve procedere dal basso verso l'alto;
- la procedura di rimozione deve indicare sequenze ed accorgimenti tali da proteggere sempre il lavoratore che si trova dentro lo scavo;
- quando viene rilevata una pressione del terreno sul sistema di protezione dello scavo, prima si deve procedere con il riempimento dello scavo e successivamente con la rimozione dei puntoni e dei montanti;
- il disarmo deve essere effettuato possibilmente con gli stessi addetti che hanno installato l'armatura, per poter verificare, rispetto alla fase di installazione, se sono sopraggiunte nuove condizioni di rischio.

8.3 Sistemi di sostegno e contrasto per scavi realizzati completamente con componenti prefabbricati

8.3.1 Sistemi di puntellazione per scavi

I sistemi di puntellazione per scavi devono assicurare la stabilità delle pareti verticali e sono composti da diversi componenti prefabbricati assemblati fra loro che creano un sostegno blindato dello scavo.

I componenti strutturali principali formano un modulo e comprendono i seguenti elementi, uniti in maniera opportuna da formare le tipologie indicate al paragrafo 8.3.1.1: pannelli, componenti di sostegno (puntelli fissi e regolabili, barre di prolunga, telai di sostegno), armature pannello, rotaie di scorrimento, collegamenti dei puntelli con i pannelli o le rotaie di scorrimento, combinazioni integrate di armature/pannelli.

Un sistema di puntellazione per scavi consiste in un assemblaggio di più moduli.

La protezione dello scavo lungo tutta la profondità prevede l'assemblaggio uno sopra l'altro di un modulo detto "insieme di base" ed un modulo detto "insieme superiore".

"L'insieme di base" è l'insieme di componenti di un sistema di puntellazione supportato ai bordi collocato in uno scavo prima di tutti gli altri insiemi.

"L'insieme superiore" è l'insieme di componenti di un sistema di puntellazione supportato al centro o ai bordi da utilizzare al di sopra del modulo di base o di un altro modulo superiore per supportare scavi più profondi.

Il blindaggio dello scavo avente differente larghezza (distanza fra i lati dello scavo) è effettuato con puntelli regolabili in modo continuo o in modo incrementale.

La realizzazione della protezione lungo il tracciato dello scavo è attuata collegando in orizzontale uno o più moduli.

I requisiti per sistemi metallici di puntellazione per scavi assemblati da componenti prefabbricati appositamente realizzati sono specificati nella norma tecnica UNI EN 13331 - Parte 1, mentre i metodi di calcolo e prove per valutarne la conformità sono specificati nella norma tecnica UNI EN 13331 - Parte 2.

8.3.1.1 Tipologia di sistemi metallici di puntellazione per scavi

I sistemi di puntellazione metallici per scavi sono normati secondo quattro tipologie così definite:

Sistema di puntellazione per scavi supportato al centro (tipo CS)

Tale sistema (denominato con la sigla "tipo CS" dalla norma tecnica UNI EN 13331-1) è costituito da coppie di pannelli collegati mediante puntelli fissati lungo la loro linea mediana verticale formanti l'unità o modulo (Figura 4) e deve possedere le seguenti caratteristiche:

- il sistema di puntellazione deve essere costituito da almeno due unità;
- i bordi verticali fra le due unità devono risultare sempre collegati;
- il sistema di puntellazione non deve avere più di un modulo superiore;
- il modulo superiore deve disporre di almeno due puntelli sull'armatura del pannello.

Il profilo inferiore a lama ne facilita il posizionamento.

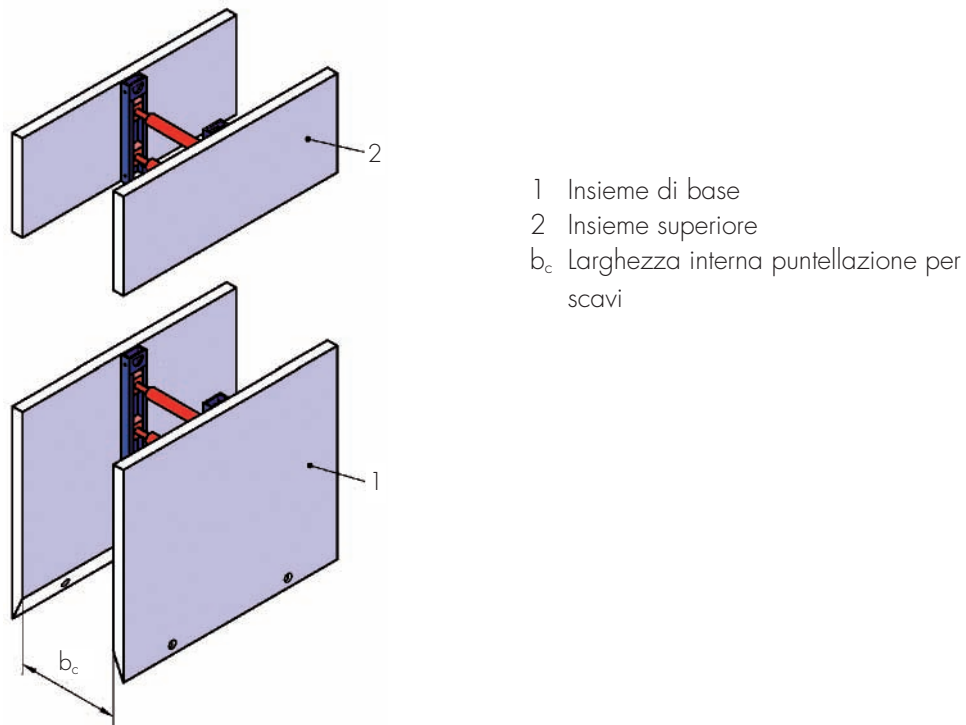
Sistema di puntellazione per scavi supportato ai bordi (tipo ES)

Tale sistema (denominato con la sigla "tipo ES" dalla norma tecnica UNI EN 13331-1) è costituito da coppie di pannelli collegati mediante puntelli fissati lungo i loro bordi verticali che formano l'unità o modulo.

Tale sistema si distingue inoltre in:

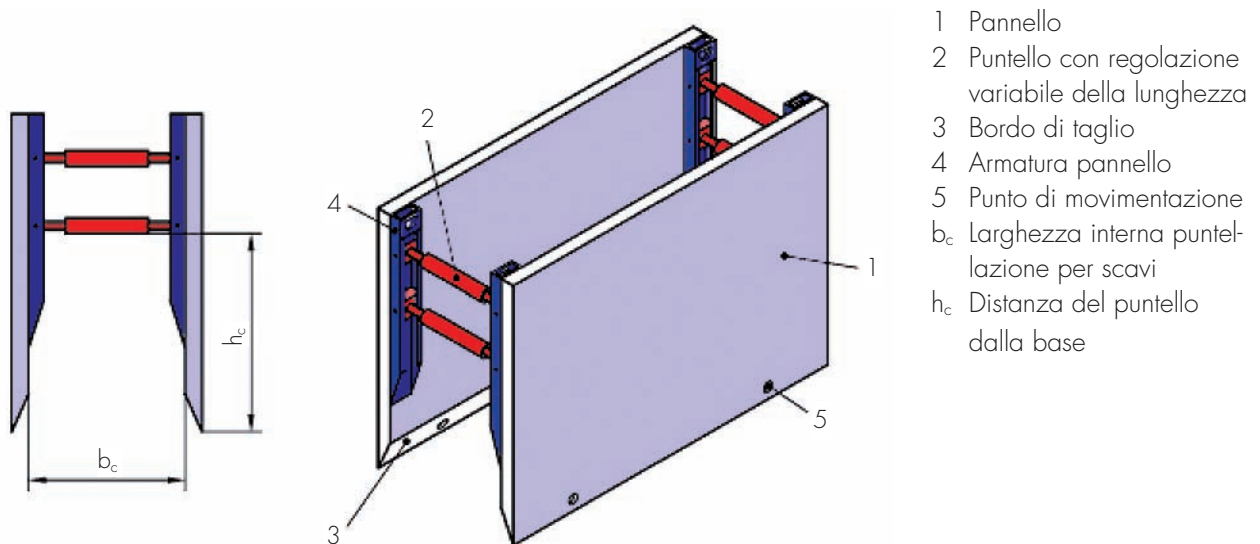
- sistema di puntellazione per scavi supportato ai bordi (ES) con puntelli con regolazione variabile della lunghezza (SV) (Figura 5);
- sistema di puntellazione per scavi supportato ai bordi (ES) con puntelli con regolazione incrementale della lunghezza e collegamenti dei puntelli a rotazione limitata (Figura 6).

Figura 4 - Sistema di puntellazione per scavi supportato al centro (tipo CS)



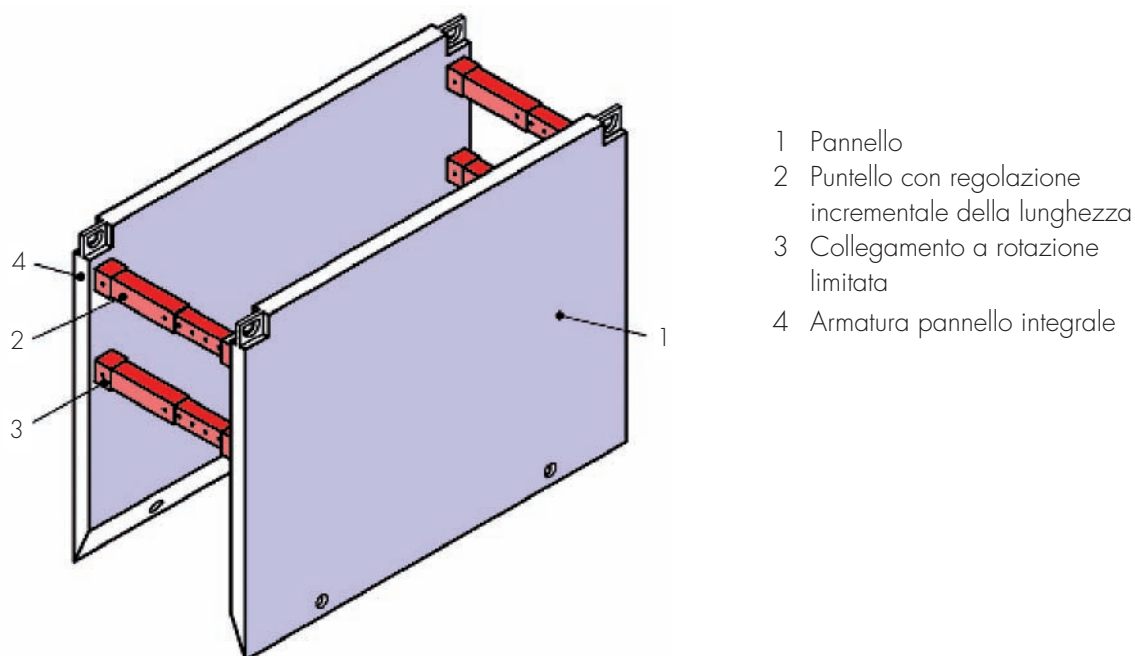
Fonte: UNI EN 13331-1, 2004 (rielaborazione)

Figura 5 - Sistema di puntellazione per scavi supportato ai bordi (ES) con puntelli con regolazione variabile della lunghezza (SV)



Fonte: UNI EN 13331-1, 2004 (rielaborazione)

Figura 6 - Sistema di puntellazione per scavi supportato ai bordi (ES) con puntelli con regolazione incrementale della lunghezza



Fonte: UNI EN 13331-1, 2004 (rielaborazione)

Sistema di puntellazione per scavi su rotaia di scorrimento (tipo R), singola (RS), doppia (RD) o tripla (RT)

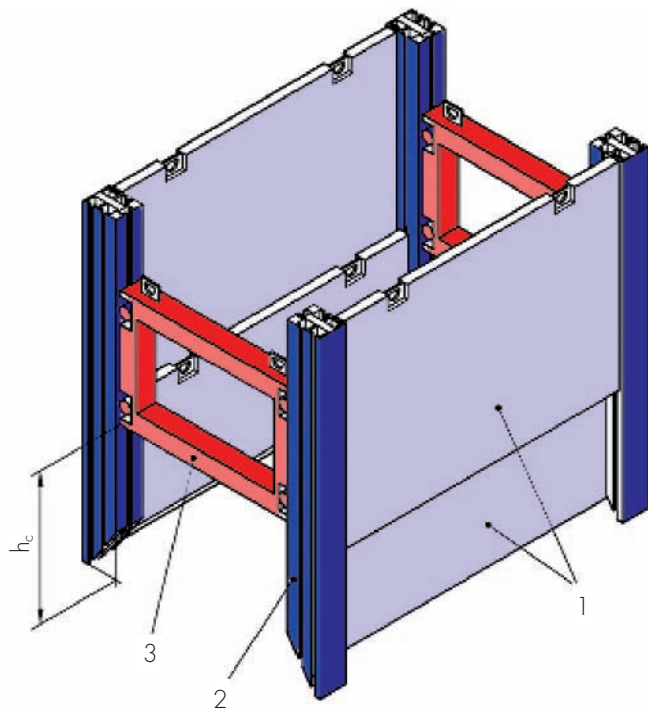
Tale sistema (denominato con la sigla "tipo R" dalla norma tecnica UNI EN 13331-1) è costituito da pannelli che possono essere spostati verso l'alto o verso il basso, sulle armature provviste di coppie di scanalature singole o multiple, realizzate su rotaie di scorrimento distanziate da puntelli o telai di sostegno e formanti l'unità o modulo (Figura 7).

Le guide multiple permettono l'inserimento e l'estrazione dei pannelli in maniera indipendente, in quanto scorrono su guide parallele: con questo sistema il pannello sottostante può essere estratto, lasciando inserito quello superiore, evitando così cedimenti.

Sistema di puntellazione per scavi supportato ai bordi da trascinare orizzontalmente: cassa a trascinamento (tipo DB)

Tale sistema (denominato con la sigla "tipo DB" dalla norma tecnica UNI EN 13331-1) dispone di punti di attacco per il trascinamento orizzontale (punti di trazione) e di bordi di taglio nell'estremità anteriore e di possibili bordi di taglio nella base (Figura 8).

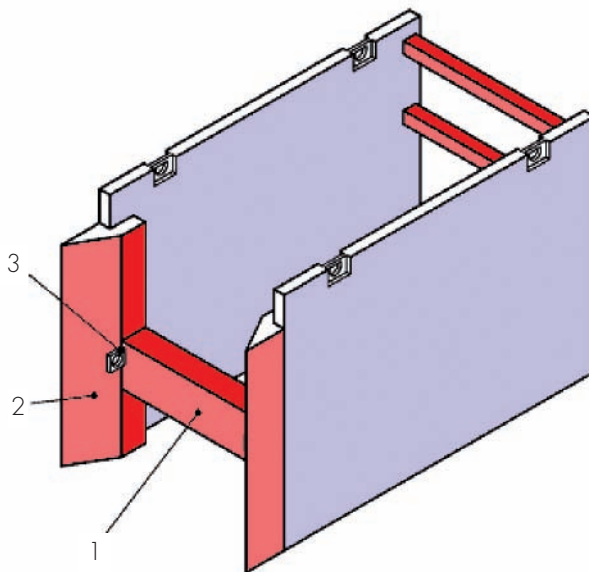
Figura 7 - Sistema di puntellazione per scavi su rotaia di scorrimento (tipo RD)



- 1 Pannello
- 2 Rotaia di scorrimento
- 3 Telaio di sostegno
- h_c Distanza del puntello dalla base

Fonte: UNI EN 13331-1, 2004 (rielaborazione)

Figura 8 - Sistema a cassa di trascinamento



- 1 Puntello di estremità anteriore
- 2 Bordo di taglio
- 3 Punto di trazione

Fonte: UNI EN 13331-1, 2004 (rielaborazione)

8.3.1.2 Puntelli

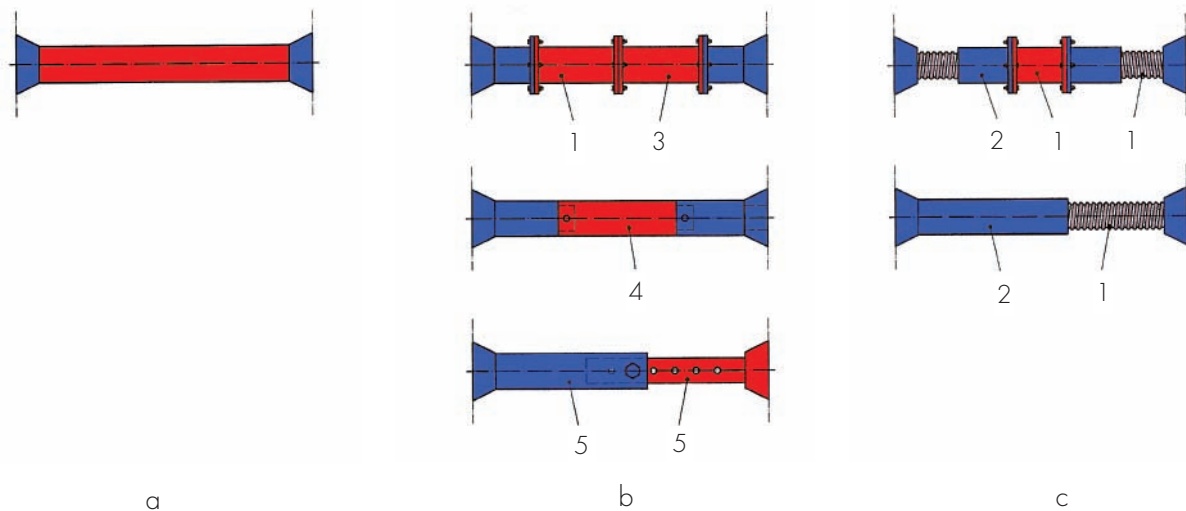
Il puntello è un componente che resiste alle forze di compressione e trazione e può resistere ai momenti nei collegamenti terminali.

Esso è elemento necessario sia nei sistemi di puntellazione per scavi che nei sistemi di sostegno e contrasto mediante infissione di palancole prefabbricate.

I puntelli si distinguono nei seguenti tipi (Figura 9):

- a) puntelli non regolabili (SN);
- b) puntelli con regolazione della lunghezza incrementale (SI);
- c) puntelli con regolazione della lunghezza variabile (SV).

Figura 9 - Esempio di tipologia di puntelli

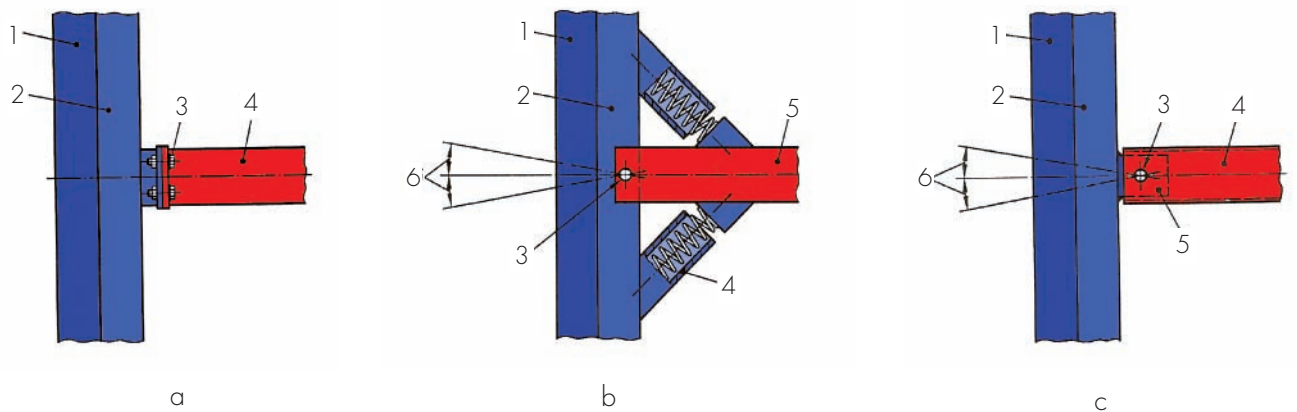


- 1 Albero filettato
- 2 Dado
- 3 Prolunga
- 4 Barra di prolunga con un collegamento con spina incavigliata e boccola
- 5 Tubi telescopici

Fonte: UNI EN 13331-1, 2004 (rielaborazione)

I puntelli possono essere collegati alla armatura del pannello mediante sistemi di collegamento fissi (Figura 10 a) oppure mediante sistemi di collegamento articolati (Figura 10 b) o a rotazione (Figura 10 c).

Figura 10 - Sistemi di collegamento dei puntelli



- 1 Pannello
- 2 Armatura pannello
- 3 Bulloni
- 4 Puntello

- 1 Pannello
- 2 Armatura pannello
- 3 Perno
- 4 Dispositivo di limitazione della rotazione
- 5 Puntello

- 1 Pannello
- 2 Armatura pannello
- 3 Perno
- 4 Puntello
- 5 Connettore puntello/pannello, Angolo di rotazione possibile

Fonte: UNI EN 13331-1, 2004 (rielaborazione)

Nel sistema fisso, il puntello (a) è completamente bloccato rispetto al pannello o alla rotaia di scorrimento. Nel sistema articolato (b), la rotazione del puntello è limitata, da idonei dispositivi meccanici, nel punto in cui incontra il pannello o la rotaia di scorrimento. Nel sistema a rotazione (c), la rotazione del puntello è limitata, da distanze idonee costruttive, nel punto in cui incontra il pannello o la rotaia di scorrimento.

8.3.2 Sistemi di sostegno e contrasto mediante infissione di palancole prefabbricate

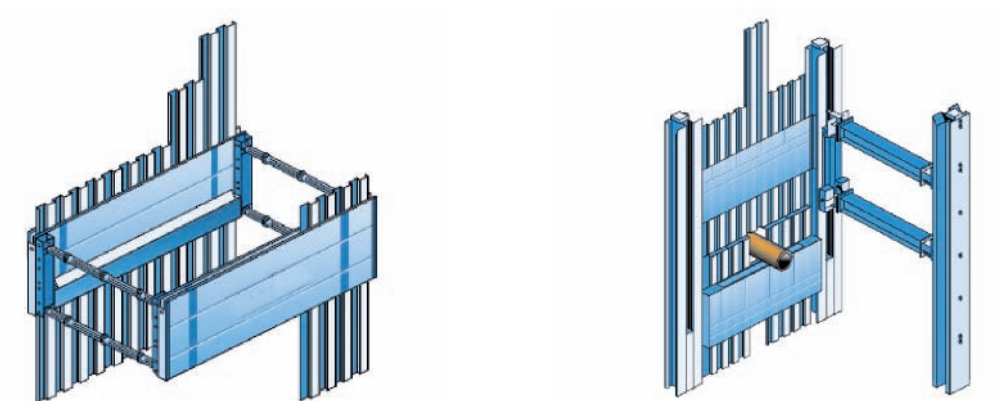
La palanca è un elemento in acciaio, di opportuno profilo, provvisto di incastri (guida metallica o gargame) maschio-femmina che, collegati fra loro ed infissi nel terreno, formano un pannello continuo resistente alla spinta laterale del terreno.

I profili delle palancole si distinguono in sezione ad U ed a Z, la loro lunghezza varia a secondo dei produttori e per gli utilizzi abituali può arrivare fino a 12 m circa.

Alcuni sistemi di palancole (palancolato) sono costituiti dall'unione di palancole inserite in un cassero portapalancole (Figura 11) che ha il duplice scopo di contrasto e guida dentro cui far passare le palancole stesse ed è provvisto di un elemento di regolazione.

Tale sistema viene utilizzato in scavi attraversati da sottoservizi e, consente con un opportuno posizionamento di una o più palancole, di attraversarli senza interromperli e senza indebolire il blindaggio.

Figura 11 - Sistema a palancole con cassero portapalancole



Fonte: ELTO Srl (rielaborazione)

8.3.3 Modalità di installazione dei sistemi di sostegno e contrasto

I sistemi di sostegno e contrasto devono essere installati secondo le istruzioni fornite dal fabbricante e vengono messi in opera a seconda della tipologia che può essere:

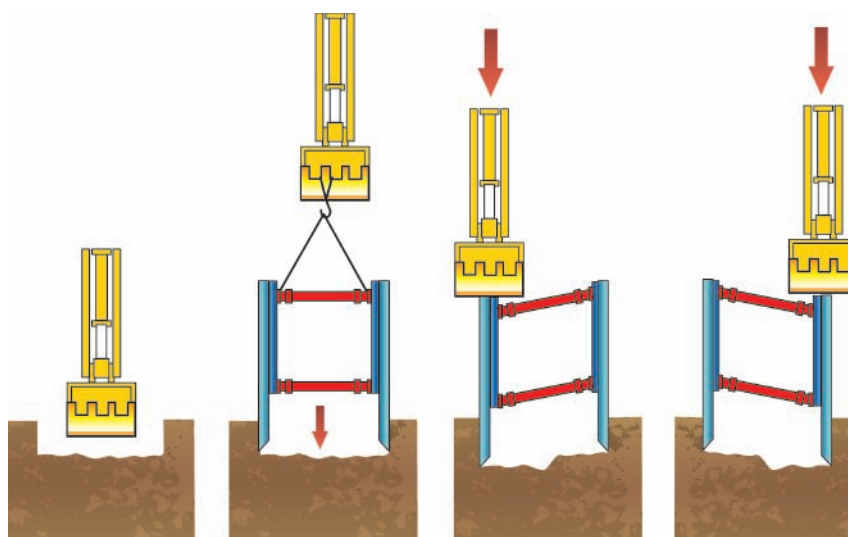
- con cassoni;
- per infissione.

L'installazione di sistemi di blindaggio con cassoni avviene per:

- metodo di "taglio e spinta verso il basso" di sistemi con bordi di taglio;
- metodo di "posa".

Il metodo di "taglio e spinta verso il basso" (Figura 12), il cassone è installato mentre si scava, spingendo ciascun pannello verso il basso utilizzando la benna dell'escavatore: pannelli sono così spinti alternativamente su ogni montante angolare.

Figura 12 - Metodo di "taglio e spinta verso il basso" di sistemi con bordi di taglio

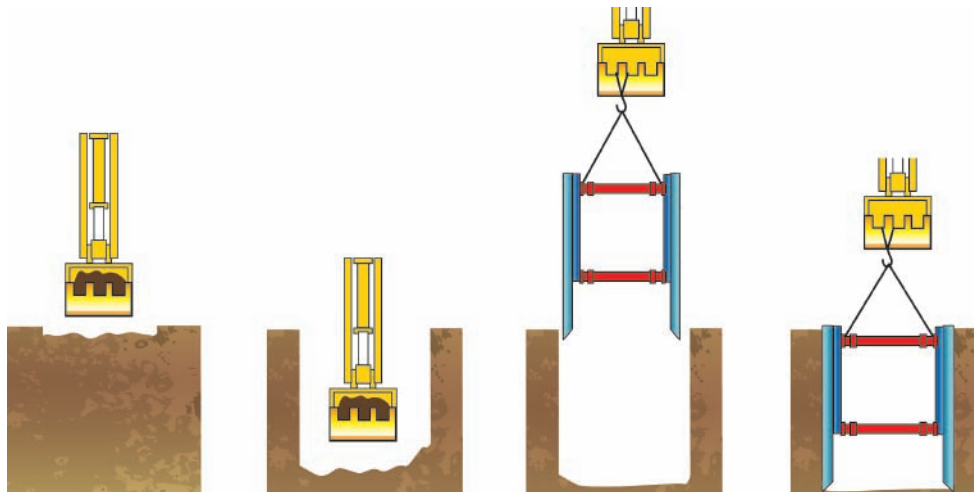




Fonte: Pilosio, Italia (rielaborazione)

Nel metodo di "posa" (Figura 13) si esegue prima lo scavo delle dimensioni in pianta del cassone e poi lo si posa verticalmente nello scavo.

Figura 13 - Metodo di "posa"



Fonte: Pilosio, Italia (rielaborazione)

L'installazione di sistemi per "infissione" nel terreno prevede l'utilizzo di speciali macchine che si distinguono per il sistema di azione:

- sistema a battipalo;
- sistema a vibrazione;
- sistema statico o a pressione idraulica.

Il sistema a battipalo è composto da una mazza cadente, che agisce in caduta libera o accelerata da un motore e viene sollevata e fatta cadere sulla palancola per batterla nel terreno.

Il sistema a vibrazione può essere a vibroinfissione o a vibroinfissione a colpi:

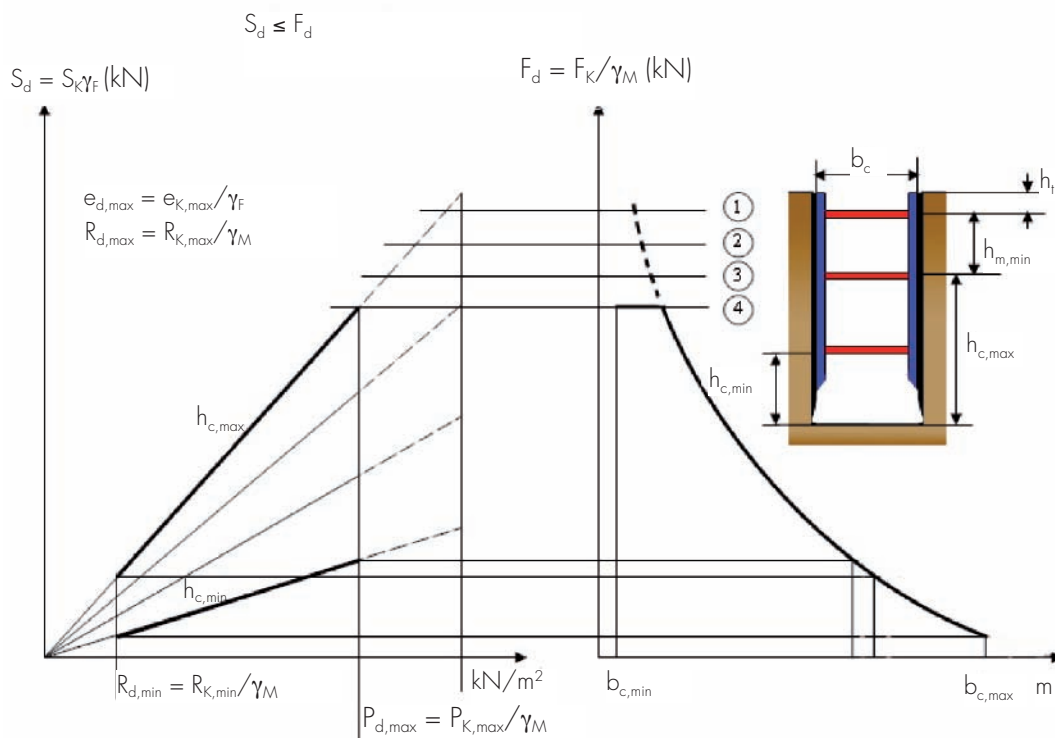
- nel sistema a vibro infissione una testa vibrante, appesa ad un autogrù a fune o sul braccio di un escavatore idraulico, afferra con una pinza idraulica la palancola e la mette in vibrazione. Le vibrazioni, trasmesse dalla testa vibrante alla palancola, sono trasferite a sua volta nel terreno che si sgretola e permette alla stessa di scendere nel terreno per peso proprio. Similmente nella fase di estrazione le vibrazioni vincono l'attrito laterale del terreno attorno alla la palancola che viene estratta con l'autogrù o con l'escavatore.
- nel sistema a vibro infissione e colpi un vibro infissore agisce sulla palancola come un martello idraulico assestando ad altissima frequenza colpi ascendenti e discendenti vincendo così l'attrito del terreno. Con tale sistema si limita sia la propagazione delle vibrazioni in direzione orizzontale che il fenomeno di risonanza in fase d'avvio ed in fase d'arresto, riducendo il pericolo di danno al gruista ed alla gru.

Il sistema statico o a pressione idraulica è composto da un braccio meccanico che afferra la palancola e la spinge per un tratto nel terreno mediante pressione; in aggiunta a ciò l'infissione avviene anche sfruttando il peso dell'attrezzatura stessa e la resistenza all'estrazione delle palancole precedentemente infisse su cui si fa leva. L'assenza di vibrazione consente l'applicazione del palancolato anche a distanza ridotta da strutture esistenti eliminando il rischio di danni collaterali per cedimenti o altri danni che le vibrazioni possono provocare.

8.3.4 Monogrammi per la valutazione di un sistema di puntellazione

La Figura 14 illustra un esempio del principio di un monogramma di valutazione per un sistema di puntellazione per scavi: tale monogramma deve essere contenuto nel manuale delle istruzioni fornito dal fabbricante.

Figura 14 - Esempio di monogramma di valutazione per un sistema di puntellazione per scavi



Fonte: UNI EN 13331-1, 2004 (rielaborazione)

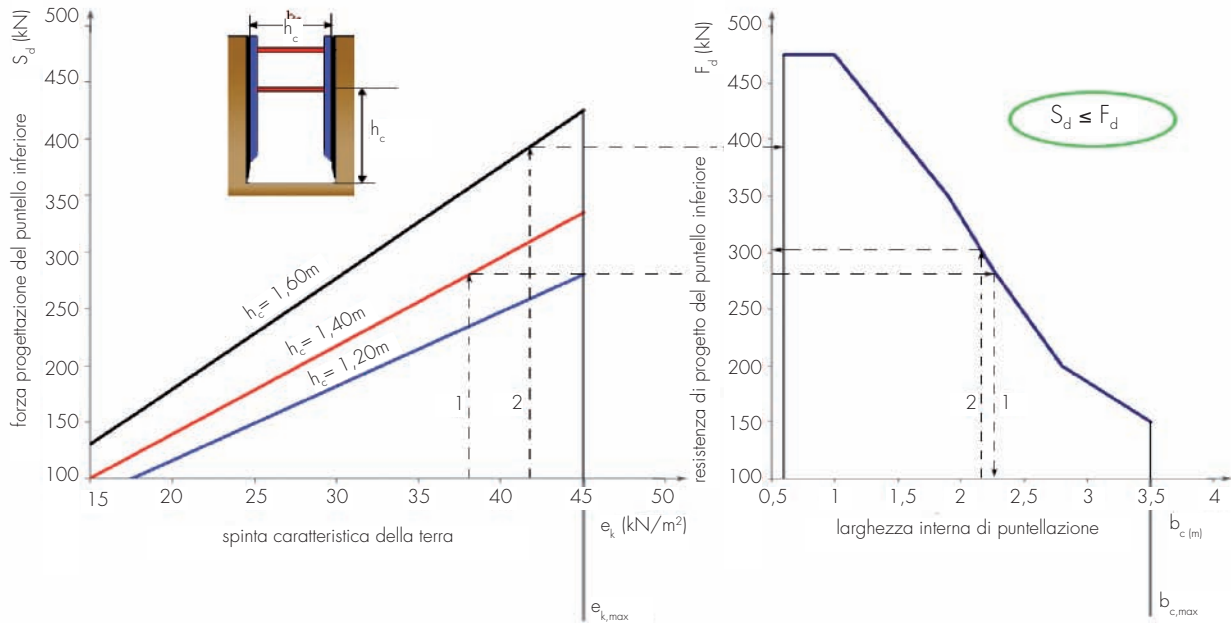
Legenda:

$S_d = S_k \gamma_F$	Forza di progettazione dalla spinta della terra ed nel puntello inferiore, in funzione della lunghezza e dell'altezza del pannello, in kilonewton (kN)
S_k	Forza dalla spinta caratteristica della terra e_k nel puntello inferiore, in funzione della lunghezza e altezza del pannello, in kilonewton (kN)
$F_d = (F_k / \gamma_M)$	Resistenza di progettazione del puntello inferiore in kilonewton (kN)
F_k	Resistenza caratteristica del puntello inferiore in kilonewton (kN)
$P_{d,max} = (P_{k,max} / \gamma_M)$	Resistenza di progettazione massima del pannello in kilonewton per metro quadrato (kN/m ²)
$P_{k,max}$	Resistenza caratteristica massima del pannello in kilonewton per metro quadrato (kN/m ²)
$R_{d,max} = (R_{k,max} / \gamma_M)$	Resistenza di progettazione massima del sistema in kilonewton per metro quadrato (kN/m ²)
$R_{k,max}$	Resistenza caratteristica massima del sistema, in kilonewton per metro quadrato (kN/m ²)
$R_{d,min} = (R_{k,min} / \gamma_M)$	Resistenza di progettazione minima del sistema in kilonewton per metro quadrato (kN/m ²)
$R_{k,min}$	Resistenza caratteristica minima del sistema, in kilonewton per metro quadrato (kN/m ²)
γ_M	Fattore parziale di sicurezza per la resistenza
1	Resistenza di progettazione massima alla compressione del puntello inferiore
2	Resistenza di progettazione alla compressione del puntello inferiore in relazione alla resistenza di progettazione alla trazione del puntello superiore
3	Resistenza di progettazione alla compressione del puntello inferiore in relazione alla resistenza di progettazione alla flessione delle rotaie di scorrimento o delle armature
4	Influenza di altri componenti
$e_{d,max} = (e_{k,max} / \gamma_F)$	Spinta massima di progettazione della terra nel cantiere in kilonewton per metro quadrato (kN/m ²)
$e_{k,max}$	Spinta caratteristica massima della terra nel cantiere in kilonewton per metro quadrato (kN/m ²)
γ_F	Fattore parziale di sicurezza per l'azione
$h_{m,min}$	Distanza minima fra gli assi dei puntelli superiore e inferiore in metri (m)
$h_{c,max}$	Distanza massima del puntello inferiore in metri (m)
$h_{c,min}$	Distanza minima del puntello inferiore in metri (m)
b_c	Larghezza interna puntellazione per scavi in metri (m)
$b_{c,min}$	Larghezza interna minima puntellazione per scavi in metri (m)
$b_{c,max}$	Larghezza interna massima puntellazione per scavi in metri (m)

Esempi di valutazione:

la Figura 15 illustra esempi di valutazione per un sistema specifico di puntellazione per scavi.

Figura 15 - Esempio di valutazione per la scelta di un sistema di puntellazione per scavi



Fonte: UNI EN 13331-1,2004 (rielaborazione)

Legenda:

- S_d Forza di progettazione del puntello inferiore in kilonewton (kN)
- F_d Resistenza di progettazione del puntello inferiore in kilonewton (kN)
- e_k Spinta caratteristica della terra in kilonewton per metro quadrato (kN/m^2) (distribuita uniformemente)
- γ_F Fattore parziale di sicurezza per l'azione, uguale a 1,5
- γ_M Fattore parziale di sicurezza per la resistenza, uguale a 1,1
- l Lunghezza del pannello in metri (m)
- h Altezza del pannello in metri (m)
- h_c Distanza del puntello di base in metri (m)
- b_c Larghezza interna puntellazione per scavi in metri (m)

Dati di resistenza e di geometria del sistema di puntellazione:

- sistema supportato ai bordi
- resistenza caratteristica R_k del sistema: $74.2/30 kN/m^2$
- corrispondente gamma della spinta caratteristica e_k della terra: $45/18.3 kN/m^2$
- gamma di larghezza interna b_c di puntellazione dello scavo: $0.60/3.40 m$
- tre opzioni per la distanza h_c del puntello inferiore:

Esempio 1

Condizioni dello scavo e dell'opera:

- spinta caratteristica della terra e_k : 38 kN/m²;
- diametro esterno D_e del tubo da posare sul fondo dello scavo: 1.35 m.

Procedura:

- si parte dal diagramma di sinistra con un valore di $e_k = 38$ kN/m², si segue la linea tratteggiata 1 fino ad intersecare la retta $h_c = 1.40$ m ($h_c > D_e$), per poi passare ad intersecare la curva del diagramma di destra e scendere sull'asse delle ascisse b_c , che ammette una larghezza di puntellazione massima di 2.25 m, che risulta essere sufficiente per il diametro delle tubazioni considerato.

Esempio 2

Condizioni dello scavo e dell'opera:

- spinta caratteristica e_k della terra: 42 kN/m²;
- diametro esterno D_e del tubo da posare sul fondo dello scavo: 1.55 m;
- possibile larghezza interna b_c di puntellazione dello scavo: 2.20 m.

Procedura:

- si parte dal diagramma di sinistra con un valore di $e_k = 42$ kN/m², si segue la linea tratteggiata 2 fino ad intersecare la retta $h_c = 1.60$ m ($h_c > D_e$), per poi passare ad intersecare l'ordinata del diagramma di destra e leggere il valore che dovrebbe avere la forza di progettazione del puntello inferiore: $S_d = 390$ kN;
- si riparte da diagramma di destra con un valore di $b_c = 2.20$ m, si segue la linea tratteggiata 2 fino ad intersecare la curva per poi passare a leggere in corrispondenza sull'ordinata il valore della effettiva resistenza di progettazione del puntello inferiore: $F_d = 305$ kN;
- dovendo essere $S_d \leq F_d$, la capacità portante del sistema risulta troppo bassa.

8.3.5 Esempi di sistemi di sostegno e contrasto prefabbricati

Esempio 1. Sistema di puntellazione per scavi ad una rotaia di scorrimento con telaio di sostegno

Negli scavi a parete verticale, con il sistema di blindaggio provvisto di rotaie (Figure 16, 17, 18), i pannelli vengono sistemati in modo da poter scivolare l'uno sull'altro e, una volta installato, si ottiene un sistema di blindaggio graduale che procede man mano che aumenta con la profondità di scavo.

Con questo sistema i distanziali non sono posizionati in modo fisso, ma formano, assieme alla struttura porta-carrello, un telaio ad U che, oltre ad essere mobile, mantiene alla stessa distanza le rotaie e i relativi pannelli all'interno dello scavo. I distanziali fanno sì che l'ampiezza dello scavo rimanga la stessa in qualsiasi condizione costruttiva; inoltre l'adozione di opportune tipologie di prolunghe permette di adattare l'ampiezza di blindaggio all'ampiezza dello scavo.

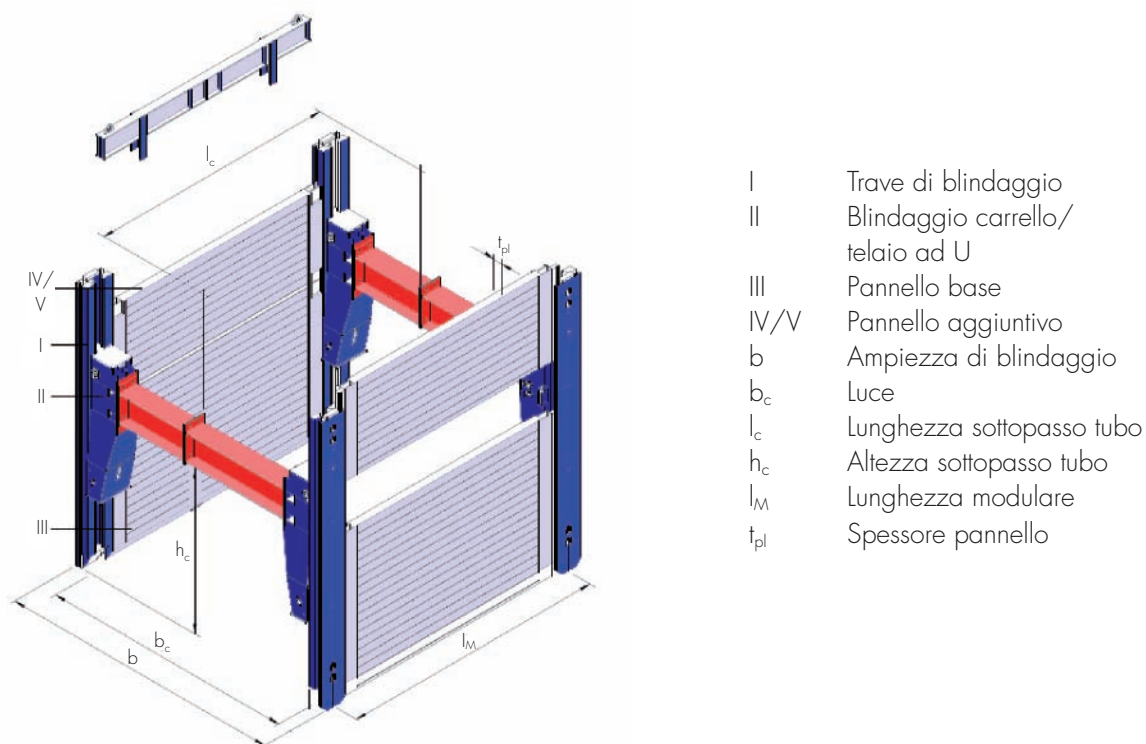
Figura 16 - Blindaggio ad una rotaia con distanziali mobili a telaio di sostegno ad angolo retto (foto)



Fonte: ELTO SRL

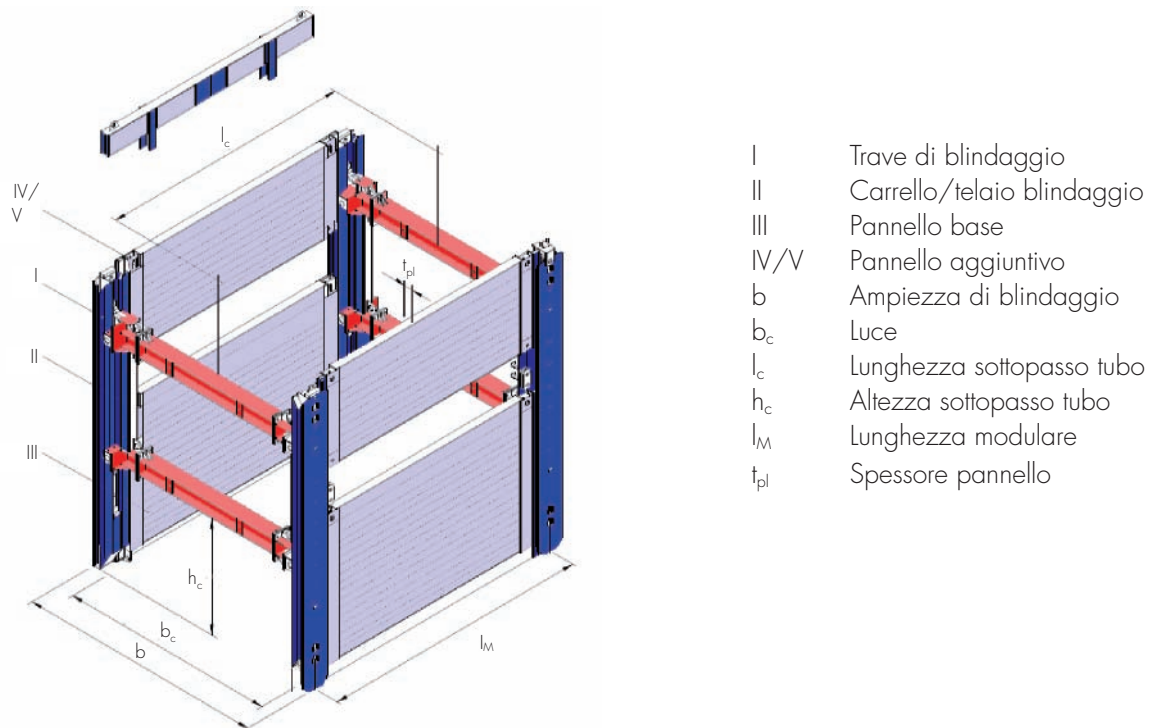
Nel sistema di blindaggio a scorrimento con singola rotaia, le travi e i pannelli di blindaggio vengono fatti avanzare verticalmente, sotto un precedente sterro di max. 0,5 m, a seconda della stabilità del terreno. Con tale sistema il terreno fuori dallo scavo rimane intatto e non si hanno danni alle costruzioni, né disturbi al traffico veicolare, che si trova nelle vicinanze.

Figura 17 - Blindaggio ad una rotaia con distanziali mobili a telaio di sostegno ad angolo retto



Fonte: Fonte: ELTO SRL (rielaborazione)

Figura 18 - Blindaggio a rotaia singola con telaio rettangolare



Fonte: ELTO SRL (rielaborazione)

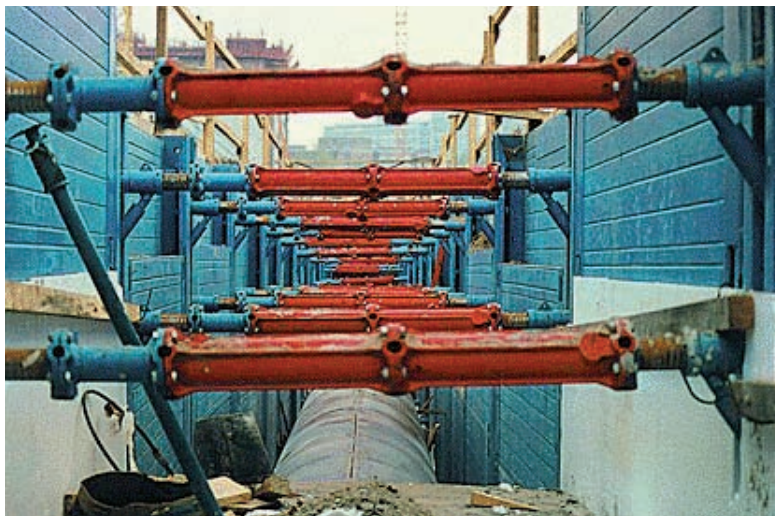
Esempio 2. Sistema di puntellazione per scavi a due rotaie di scorrimento

I sistemi di blindaggio provvisti di due travi a rotaie doppie (Figure 19, 20) ed almeno due distanziali formano un insieme a guida stabile e graduale.

Nel sistema di blindaggio a scorrimento graduale, le travi e i pannelli di blindaggio vengono fatti avanzare in verticale, sotto un precedente sterro di max. 0,50 m, a seconda della stabilità del terreno.

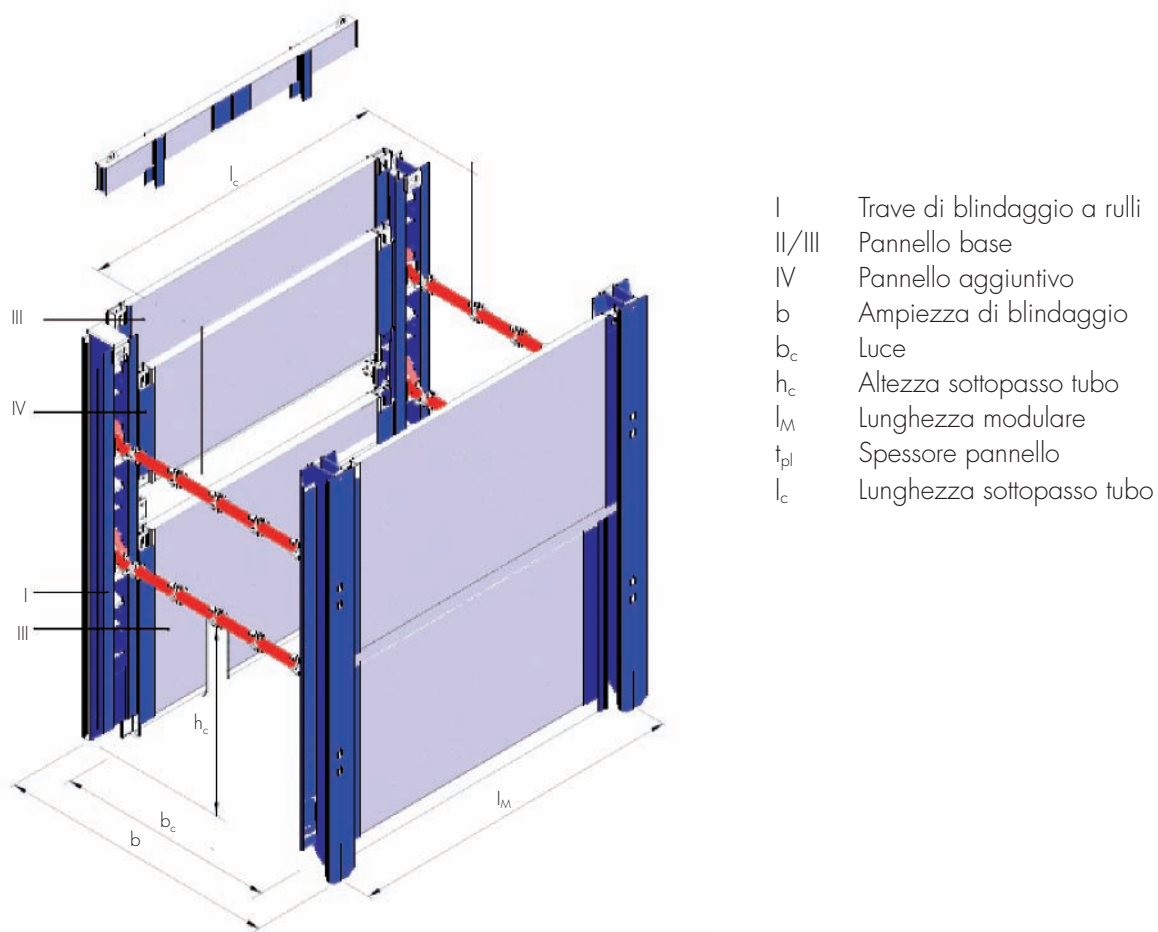
Le guide a due rotaie permettono l'inserimento e l'estrazione dei pannelli in maniera indipendente, in quanto scorrono su guide parallele: con questo sistema il pannello sottostante può essere estratto, lasciando inserito quello superiore.

Figura 19 - Blindaggio a due rotaie e con due distanziali indipendenti (foto)



Fonte: ELTO SRL

Figura 20 - Blindaggio a due rotaie e con due distanziali indipendenti



Fonte: ELTO SRL (rielaborazione)

Esempio 3. Sistema di puntellazione per scavi di grosse profondità

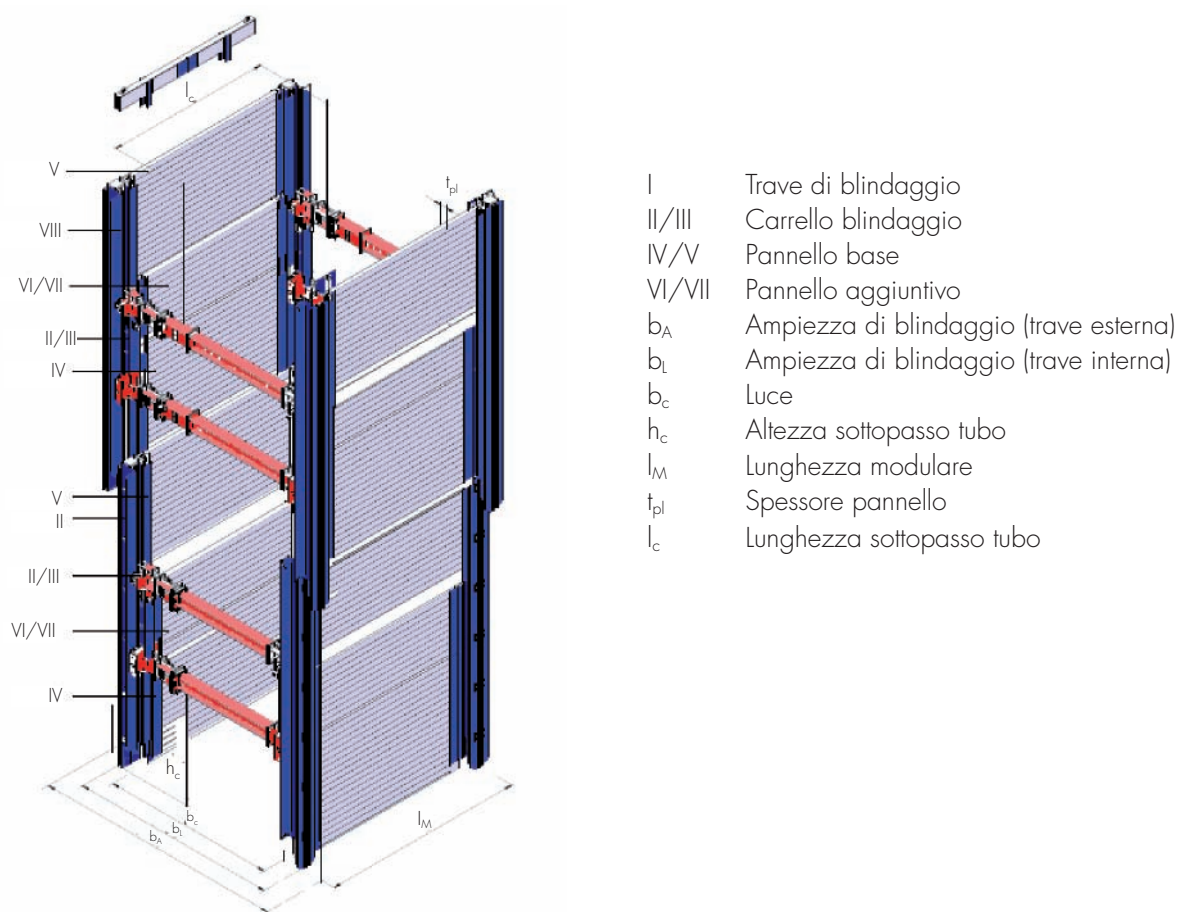
Il blindaggio per grosse profondità può essere approntato mediante l'accoppiamento in verticale di due unità di puntellazione per scavi su una rotaia di scorrimento con telaio di sostegno (Figure 21, 22). I due moduli si completano nella fase di montaggio terminale, in quanto i loro componenti dispongono delle stesse lunghezze costruttive ed agiscono contro la pressione del terreno indipendentemente l'uno dall'altro. Il campo di utilizzo di questo sistema è relativo a scavi profondi per canalizzazioni, pozzetti e scavi a pressione fino ad una profondità di circa 10 - 12 m, a seconda delle caratteristiche del terreno. Nel caso di terreni difficili, coesivi e aventi elevate forze d'attrito, tra i singoli elementi di blindaggio e il terreno stesso, può diventare vantaggioso l'utilizzo di un accoppiamento di due unità in verticale, rispetto a quello di una unità anche per le profondità di 6/7 metri, soprattutto durante lo smontaggio, in quanto esso può risultare difficile e richiedere molto tempo a causa delle elevate forze di attrito.

Figura 21 - Blindaggio con accoppiamento di due unità di blindaggio per grosse profondità (foto)



Fonte: ELTO SRL

Figura 22 - Blindaggio con accoppiamento di due unità di blindaggio per grosse profondità



Fonte: ELTO SRL (rielaborazione)

Esempio 4. Sistema di puntellazione per scavi con blindaggio di testata ad una rotaia

Il sistema di blindaggio della testata dello scavo (Figure 23, 24) è costituito da pannelli e rotaie e può essere utilizzato al termine del processo di posa del blindaggio lungo il tracciato dello scavo.

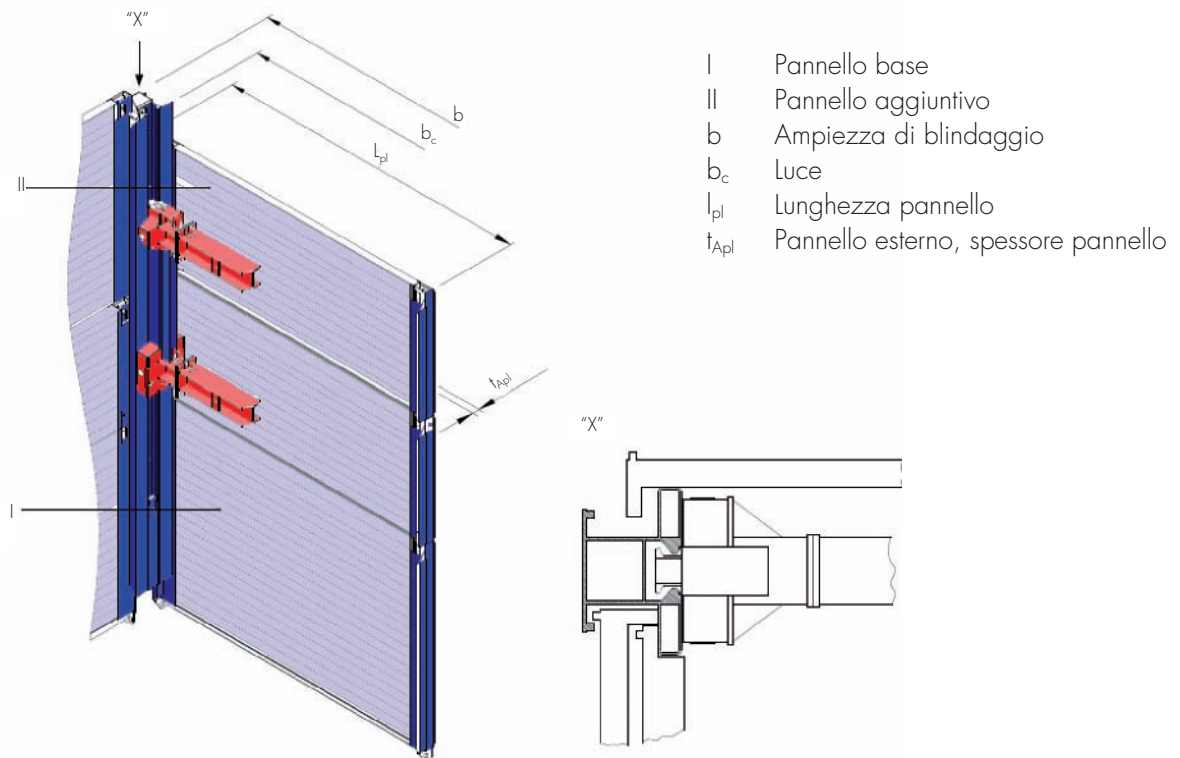
I pannelli, poggiati su di una rotaia di blindaggio che scorre verticalmente, vengono messi in posizione trasversale lungo la sagoma esterna della trave di blindaggio.

Figura 23 - Blindaggio di testata ad una rotaia (foto)



Fonte: ELTO SRL

Figura 24 - Blindaggio di testata ad una rotaia



Fonte: ELTO SRL (rielaborazione)

Esempio 5. Sistema di puntellazione per scavi con blindaggio a rotaie ad angolo

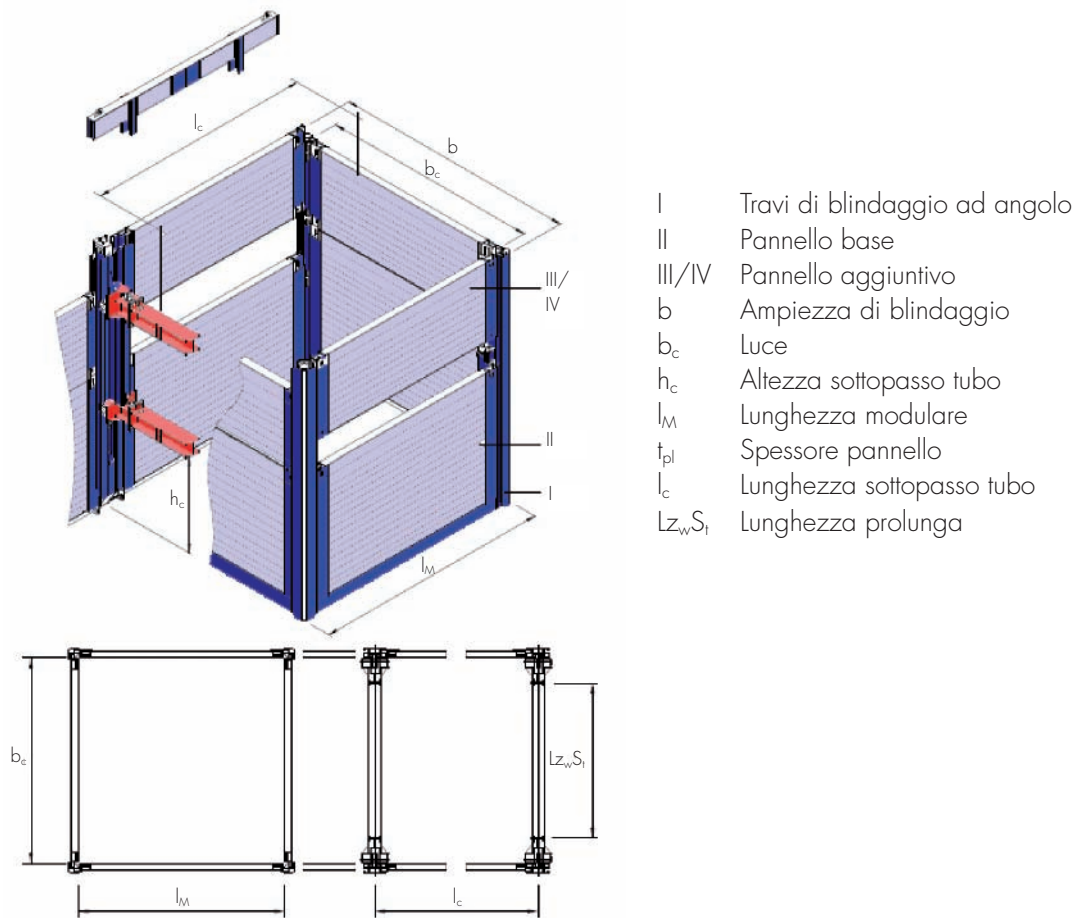
Il blindaggio con rotaie ad angolo (Figure 25, 26) è utilizzato anche per opere all'interno dei pozzetti e consiste in 4 pannelli a rotaie e 4 travi di rotaie ad angolo: in questo modo non si deve ricorrere a sistemi di rinforzo speciali e tutte le forze vengono assorbite dai pannelli di blindaggio. L'impiego abbinato di diverse lunghezze di pannelli è possibile attraverso la realizzazione di scavi di fondazione rettangolari di varie grandezze.

Figura 25 - Blindaggio con rotaie ad angolo (foto)



Fonte: ELTO SRL

Figura 26 - Blindaggio con rotaie ad angolo



Fonte: ELTO SRL (rielaborazione)

Esempio 6. Sistema di puntellazione per scavi con blindaggio ad una rotaia a cassero porta-palancole

Il sistema a cassero porta-palancole (Figure 27, 28) è combinabile con il sistema a scorrimento ad una rotaia, i telai dei carrelli e i grandi pannelli.

Il blindaggio di scavi in ambito urbano impone una grande attenzione verso l'attraversamento dei sottoservizi che intersecano trasversalmente lo scavo e le fondamenta delle abitazioni confinanti con lo scavo, che non possono sopportare le vibrazioni e le scosse provenienti dallo stesso.

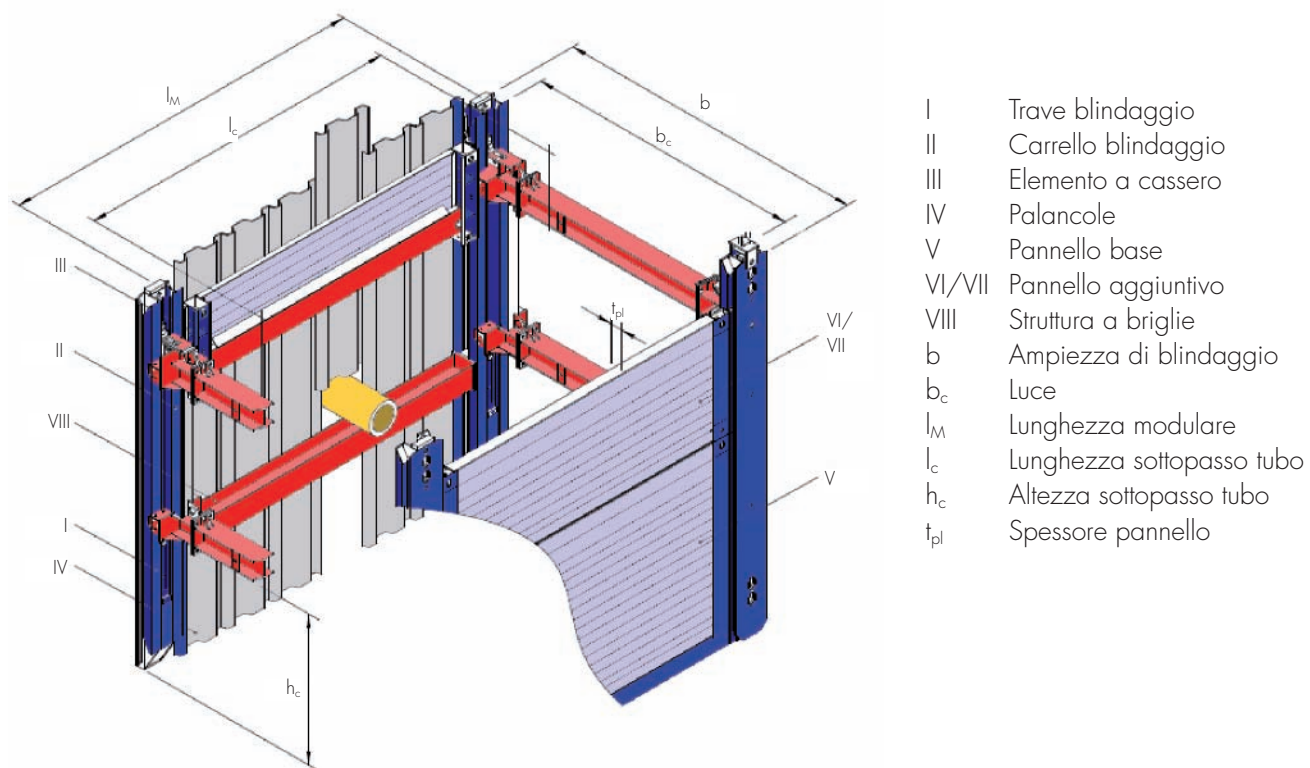
Questo sistema viene utilizzato in zone attraversate da sottoservizi, dove non può essere impiegata la tecnica di blindaggio per le grandi superfici.

Figura 27 - Blindaggio con cassero porta-palancole (foto)



Fonte: ELTO SRL

Figura 28 - Blindaggio con cassero porta-palancole



Fonte: ELTO SRL (rielaborazione)

Esempio 7. Sistema di puntellazione per scavi con blindaggio di testata tramite palancole

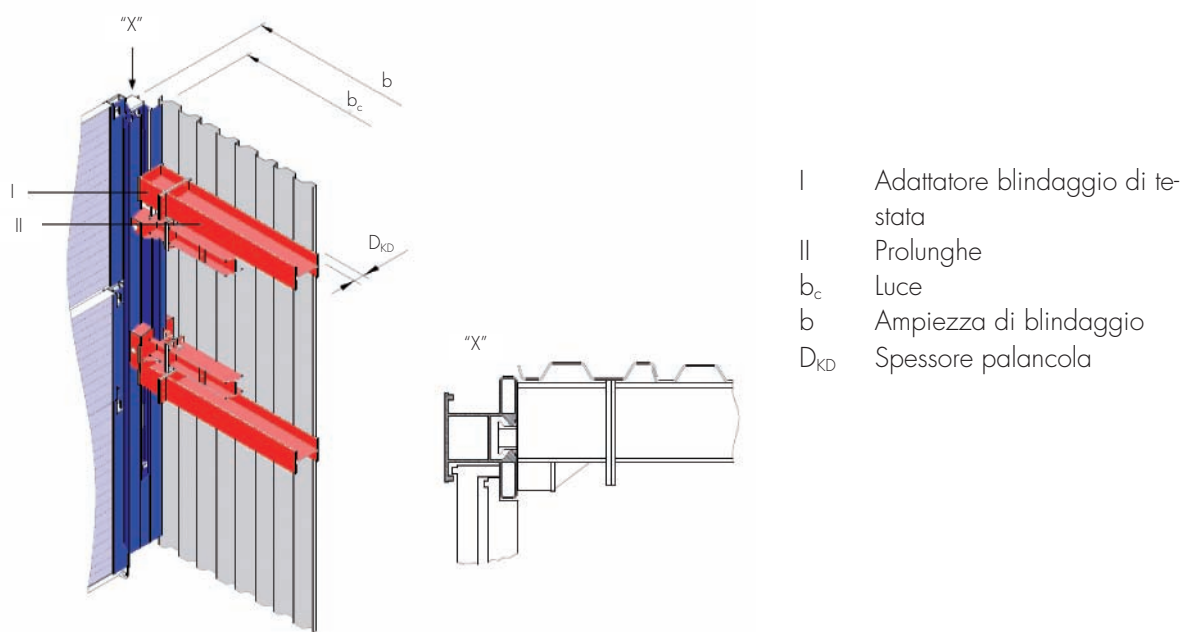
Il sistema di blindaggio di testata tramite palancole (Figure 29, 30) si utilizza quando non è possibile impiegare pannelli di blindaggio a testata standard. Le palancole, posizionate in testata, non devono essere smontate dal sistema a distanziali, poiché devono trasferire il carico dovuto allo sterro alle travi trasversali allungabili, inserite nelle rotaie tramite adattatori. L'utilizzo del blindaggio di testata con palancole è consigliato per gli scavi a pressione, in quanto le palancole servono come superficie di appoggio dello spingitubo e consentono l'apertura per il passaggio del tubo.

Figura 29 - Blindaggio di testata tramite palancole (foto)



Fonte: ELTO SRL

Figura 30 - Blindaggio di testata tramite palancole



Fonte: ELTO SRL (rielaborazione)

Esempio 8. Sistema di puntellazione per scavi con blindaggio a cassa di trascinamento

Il sistema a cassa di trascinamento (Figure 31, 32) è impiegato per blindaggi di scavi a cielo aperto ove lo spazio protetto dalla cassa viene usato per la posa dei tubi; solo dopo la loro installazione si procede con lo scavo per poter trainare la cassa di trascinamento in avanti ed effettuare così di nuovo la collocazione di quelli successivi.

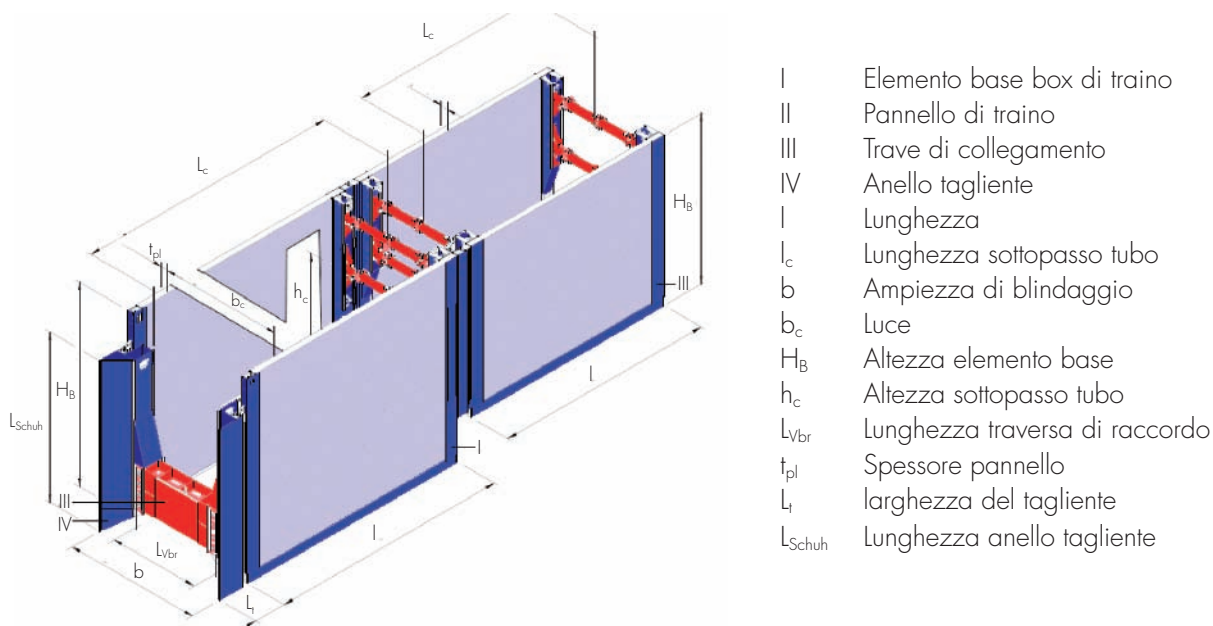
La cassa di trascinamento dispone di una traversa di collegamento, resistente al carico, che consente di mantenere entrambi i pannelli di blindaggio alla distanza predisposta, mentre dei taglianti posizionati sulle estremità ne facilitano il traino.

Figura 31 - Blindaggio a cassa di trascinamento (foto)



Fonte: ELTO SRL

Figura 32 - Blindaggio a cassa di trascinamento



Fonte: ELTO SRL (rielaborazione)

9. TECNOLOGIE ALTERNATIVE “NO DIG” O “TRENCHLESS” (SENZA SCAVO)

9.1 Generalità

Ai fini della prevenzione dei rischi importanza prioritaria va attribuita ai provvedimenti d'ordine tecnico-organizzativo diretti ad eliminare o ridurre sufficientemente i pericoli alla fonte ed a proteggere i lavoratori mediante mezzi di protezione collettivi.

Nel contesto delle attività di prevenzione l'eliminazione del rischio, in relazione alle conoscenze acquisite in base al progresso tecnico, è quanto ci sia di più auspicabile, ed in tale ottica, l'utilizzo di tecnologie alternative allo scavo tradizionale, riducono decisamente - se non eliminano - il rischio di seppellimento del lavoratore.

Le opere di posa e sostituzione di reti di servizio (distribuzione di acqua, di gas, di elettricità e di telecomunicazioni) in zone urbane, possono essere realizzate con nuove tecnologie, che migliorano la sicurezza, utilizzando tecniche “NO DIG” (letteralmente “senza scavo”) o “TRENCHLESS” (letteralmente “senza trincea”); esse si sono sviluppate parallelamente alle tecniche tradizionali e che si differenziano da queste ultime per il limitato utilizzo di scavi a cielo aperto.

Queste tecnologie, nate per superare gli attraversamenti di ferrovie, strade e canalizzazioni, oltre a ridurre al massimo il rischio di seppellimento, limitano l'impatto negativo nelle zone urbane dovuto alla posa dei sottoservizi con tecniche di scavo a cielo aperto e consentono anche di effettuare manutenzioni e controlli non invasivi sulle reti di servizio, senza rimuovere i materiali e/o i manufatti che si trovano sopra di loro.

Con l'impiego di tali tecnologie si vengono a soddisfare alcune delle finalità della D.P.C.M. 3 marzo 1999 “Razionale sistemazione nel sottosuolo degli impianti tecnologici” che dispone di ridurre, per quanto possibile al minimo, lo smantellamento delle sedi stradali, le operazioni di scavo, lo smaltimento del materiale di risulta fino alle località di discarica ed il successivo ripristino della sede stradale e, qualora sussistano dubbi sulla effettiva localizzazione degli impianti tecnologici, di valutare, di volta in volta, la possibilità di impiego di sistemi tecnici innovativi che consentano interventi nel sottosuolo senza l'effrazione della superficie, sia per la conoscenza di quanto sottostante (indagini geognostica), sia per la posa di cavi (perforazione orizzontale controllata).

Le tecnologie “NO DIG” possono esser impiegate in diversi ambiti, ma sono particolarmente indicate per:

- le attività nei centri storici;
- le attività a lato di strade urbane a traffico elevato o carreggiata modesta;
- il controllo e la manutenzione dei servizi interrati;
- la bonifica dei servizi interrati senza asportazione delle vecchie canalizzazioni;
- le canalizzazioni con attraversamenti (di ferrovie, di strade, di corsi d'acqua, ecc.).

9.2 Tecnologie “NO DIG”

La tecnologia “NO DIG” consiste in metodi diversi di microperforazione che permettono di realizzare nel sottosuolo fori orizzontali e sub-orizzontali; questi generalmente richiedono per la loro esecuzione, solo lo scavo di un pozzo di entrata e un pozzo di uscita, in corrispondenza dell'inizio e della fine del tracciato.

Le tecnologie adottate, pur avendo tra di loro sostanziali differenze in relazione all'impiego, alla strumentazione adottata e ai metodi, presentano comunque delle caratteristiche comuni che ne permettono la suddivisione in tre grandi classi:

- Tecnologie non distruttive per la ricerca, la mappatura e l'esplorazione dei servizi esistenti;
- Tecnologie per le nuove installazioni;
- Tecnologie per la rimessa a nuovo di canalizzazioni esistenti.

9.2.1 Tecnologie non distruttive per la ricerca, la mappatura e l'esplorazione dei servizi esistenti

Prima di ogni attività "NO DIG" è necessario conoscere tutte le possibili interferenze tra i servizi interrati esistenti e lo stato delle canalizzazioni da mantenere, per cui è necessario ricorrere a delle indagini conoscitive non invasive.

Le tecnologie per la ricerca e la mappatura dei servizi esistenti, pur non essendo di fatto tecnologie di micro-perforazione e posa in opera ma solamente indagini conoscitive utilizzate prima dell'intervento "NO DIG" vero e proprio, sono incluse nella famiglia delle tecnologie "NO DIG".

Le indagini geologiche e geotecniche tradizionali sui terreni, congiuntamente a quelle di localizzazione e mappatura, permettono di effettuare la scelta della tecnologia più adatta al tipo di intervento.

La individuazione, la mappatura e l'esplorazione dei servizi interrati preesistenti, preventiva all'impiego di ogni tecnologia NO DIG vera e propria, può essere eseguita mediante:

- Telecamere
- Georadar
- Cercatubi e cercaperdite.

Le tecniche di ricerca, comunque, non possono essere considerate come indagini assolute, ma passi fondamentali della posa di reti di servizio con sistemi "NO DIG". L'utilizzo di questo metodo rende necessaria la collaborazione con i gestori dei servizi per effettuare una analisi combinata dei processi diagnostici del sottosuolo verificandone la congruenza.

Telecamere

Le telecamere, dotate di monitor esterno per la regolarizzazione delle funzioni, vengono utilizzate per verificare lo stato delle condotte esistenti e sono montate su un carrello robotizzato, provvisto di dispositivi per l'illuminazione e di strumentazione utile a registrare sia la distanza percorsa che la pendenza della canalizzazione esistente. I risultati dell'ispezione vengono registrati.

Georadar

Il georadar viene impiegato per individuare la presenza di canalizzazioni esistenti e il relativo tracciato; l'apparecchiatura è composta da un emettitore di segnali a radiofrequenza, installato su un carrello che viene spostato sulla zona da investigare.

Il sistema radar emette un segnale che investe i corpi presenti nel sottosuolo che rispondono con un segnale le cui caratteristiche sono funzione delle proprietà elettromagnetiche dei corpi stessi. I dati raccolti vengono letti ed elaborati da software che tracciano la mappatura delle canalizzazioni.

Cercatubi e cercaperdite

Il cercatubi e il cercaperdite vengono utilizzati, operando in superficie, per la individuazione di linee elettriche e tubazioni metalliche interrate. Essi possono essere anche impiegate per la ricerca di perdite nelle condotte d'acqua e nelle reti gas.

9.2.2 Tecnologie per nuove installazioni

Le tecnologie per le nuove installazioni vengono così suddivise:

- Horizontal Directional Drilling (HDD):
 - sistema a liquido;
 - sistema a secco;

- Microtunneling;
- Mole.

9.2.2.1 Horizontal Directional Drilling HDD

La tecnologia "Horizontal Directional Drilling" (perforazione orizzontale guidata) è sostanzialmente una tecnologia di perforazione del terreno con controllo attivo dello spostamento; questa caratteristica è dovuta alla azione combinata di una testa perforante, che dispone di utensili direzionabili (per inclinazione ed orientamento), con un sistema di localizzazione della stessa. Con tale tecnologia è possibile seguire un tracciato prestabilito, contenente anche curve piano-altimetriche, con raggi di curvatura ridotti (dipendenti dal terreno, dall'attrezzatura utilizzata e dal prodotto da installare).

La tecnica di posa prevede la realizzazione di un foro da un punto ad un altro della superficie oppure tra due pozzi blindati, uno posto nella zona di partenza e l'altro nella zona di arrivo, necessari per la manovra degli elementi della tubazione.

I componenti principali di un impianto di perforazione orizzontale sono:

- una macchina perforatrice direzionale;
- un dispositivo di guida e controllo del percorso del foro;
- un equipaggiamento che comprende gli utensili di perforazione direzionale, gli utensili per l'alesatura ed il tiro e le aste perforatrici;
- un sistema di immissione nel foro del fluido di perforazione, con filtraggio e di ricircolo dello stesso ed eventuale recupero.

L'installazione di una tubazione prevede:

- la perforazione pilota;
- l'alesatura del foro pilota;
- l'installazione della tubazione mediante tiro.

Nel caso di piccole tubazioni (diametro inferiore a 200 mm), le ultime due fasi possono essere condotte contemporaneamente.

Il procedimento di perforazione (Figura 33) prevede un foro pilota che collega il punto di partenza con quello di arrivo; esso viene realizzato con una testa perforante supportata da aste, allungabili con elementi successivi mediante collegamento filettato, man mano che il foro avanza. Realizzato il foro pilota, si sostituisce la testa con un utensile alesatore che lo allarga fino al diametro voluto. L'alesatore procede a ritroso dal punto di arrivo a quello di partenza e trascina e i tubi destinati da installare; contemporaneamente si riduce il numero di aste fino a quando la tubazione collega i due terminali.

La perforazione può essere eseguita con:

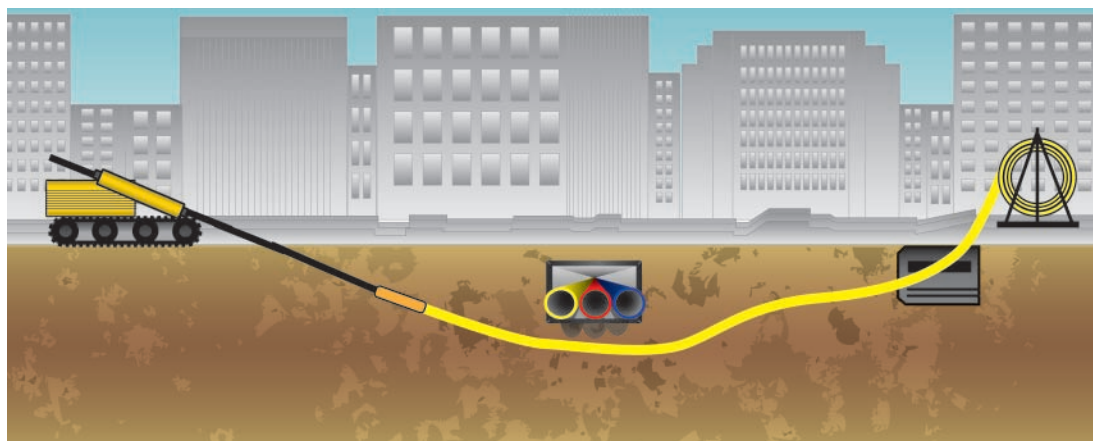
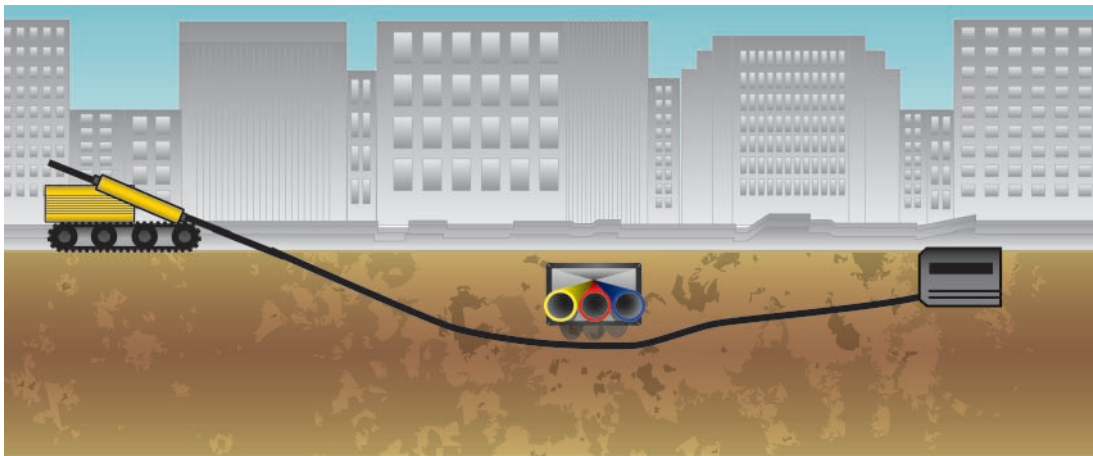
- sistemi a liquido quando i fluidi di perforazione sono prevalentemente in fase liquida;
- sistemi a secco quando i fluidi di perforazione sono prevalentemente in fase aeriforme.

Le diversità tra i due sistemi non dipendono solo tipo di fluido impiegato, ma anche e soprattutto, dalla modalità di perforazione e dalle diverse possibilità di utilizzo, a seconda della natura del terreno. Nei sistemi a liquido, infatti, la foratura si realizza con una rimozione quasi totale del terreno interessato e sui materiali rocciosi si esegue con l'ausilio di speciali attrezzature (turbine a fango). Il sistema a liquido è utilizzabile con la ghiaia, mentre nel sistema a secco la perforazione prevede il riposizionamento e il compattamento del terreno e si esegue, in maggior parte, con l'utilizzo di martelli pneumatici a rotopercolazione. In questo caso è possibile la perforazione di materiali rocciosi e ghiaia e la roccia viene polverizzata.

Il campo di applicazione prevede:

- diametri delle tubazioni fino a 500 mm;
- materiali delle tubazioni quali il polietilene e l'acciaio;
- installazione di nuove canalizzazioni per qualsiasi servizio (energia elettrica, fognature, comunicazioni, gas, acqua, ecc.).

Figura 33 - Horizontal Directional Drilling (HDD)



Fonte: Australasian society for trenchless technology (rielaborazione)

9.2.2.2 Microtunneling

Questa tecnica di posa prevede la realizzazione di un foro tra due pozzi, uno nella zona di partenza, detto pozzo di spinta, ed un'altro nella zona di arrivo, necessari per la manovra degli elementi della tubazione.

I componenti principali di un impianto di perforazione orizzontale sono:

- una macchina perforatrice direzionale;
- un dispositivo di guida e controllo del percorso del foro;
- un equipaggiamento di avanzamento che comprende una testa perforante;
- un sistema di martinetti idraulici di immissione in foro della tubazione;
- un sistema di recupero idraulico o meccanico del materiale di scavo (smarino).

Le macchine si possono distinguere per la metodologia di perforazione o per il modo di recupero del materiale scavato.

La metodologia di perforazione può essere:

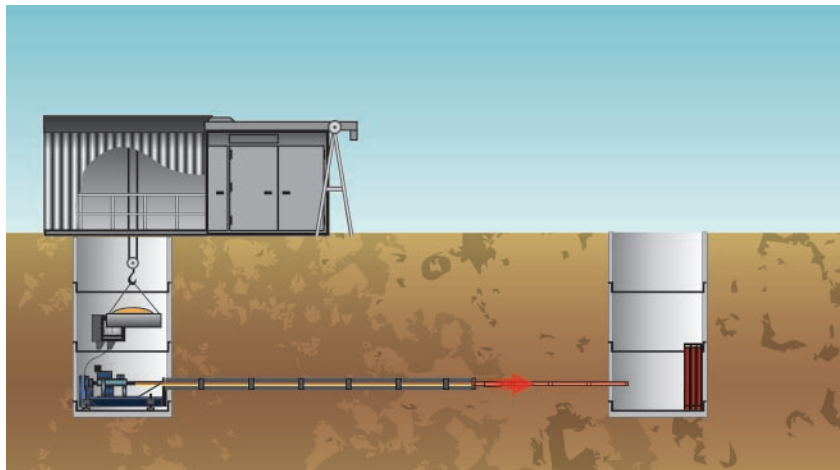
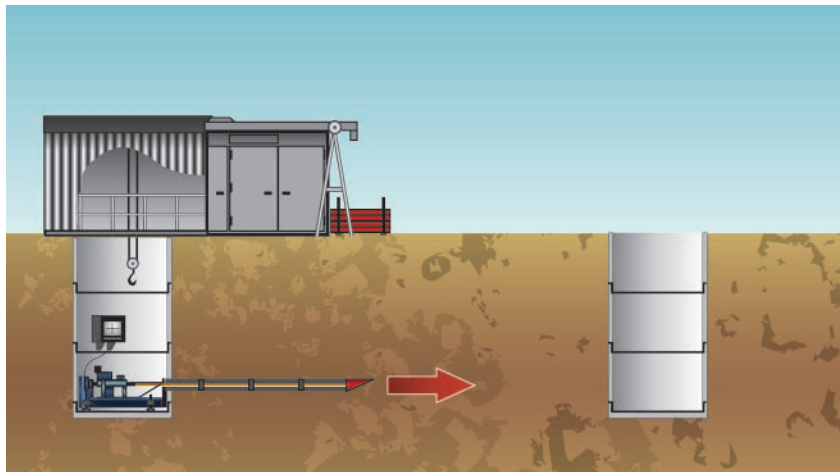
- con tubo pilota a spostamento del materiale (Figura 34);
- con scudo frontale dotato di testa fresante.

La metodologia di recupero del materiale può avvenire:

- con un sistema a smarino idraulico (il materiale scavato viene allontanato iniettando miscele di liquidi in pressione) adatto a quasi tutti i tipi di terreno (anche in presenza di rocce dure);
- con un sistema a smarino meccanico (una coclea trasporta il materiale scavato e frantumato verso il pozzo di spinta).

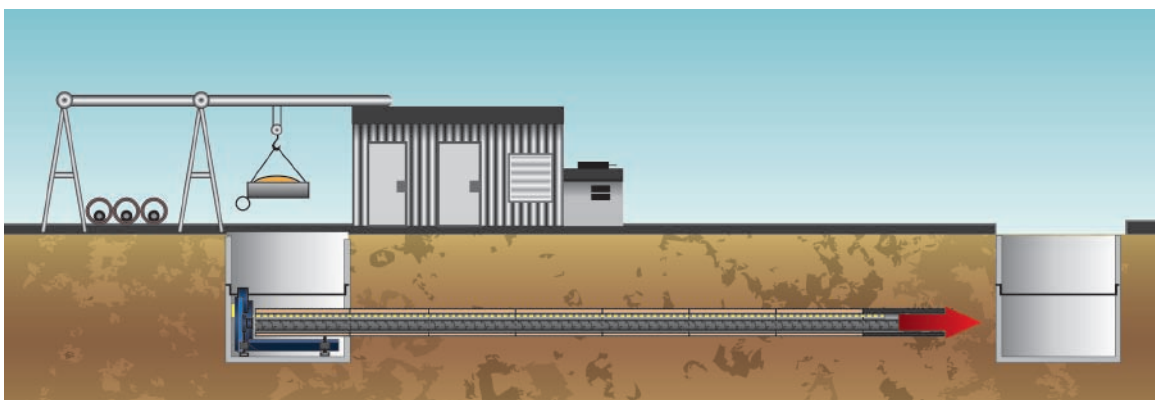
Il procedimento di perforazione inizia dal pozzo di partenza dove vengono posizionate tutte le attrezzature necessarie per lo scavo della microgalleria e la successiva spinta dei vari tratti di tubo; l'avanzamento della macchina perforatrice e delle tubazioni viene realizzato per mezzo di 2 o 4 martinetti idraulici montati su un telaio meccanico. La parete del pozzo di spinta dovrà resistere alla forza di contrasto dei martinetti. Lo scavo procede fino al pozzo di arrivo dove vengono recuperati i dispositivi di perforazione e gli eventuali tubi di acciaio usati come protezione provvisoria. Dal pozzo di spinta si possono effettuare più perforazioni riposizionando il sistema di spinta sia in senso orizzontale (ruotandola) che in senso verticale (alzandolo o abbassandolo).

Figura 34 - Microtunnelling - metodologia con tubo pilota a spostamento del materiale



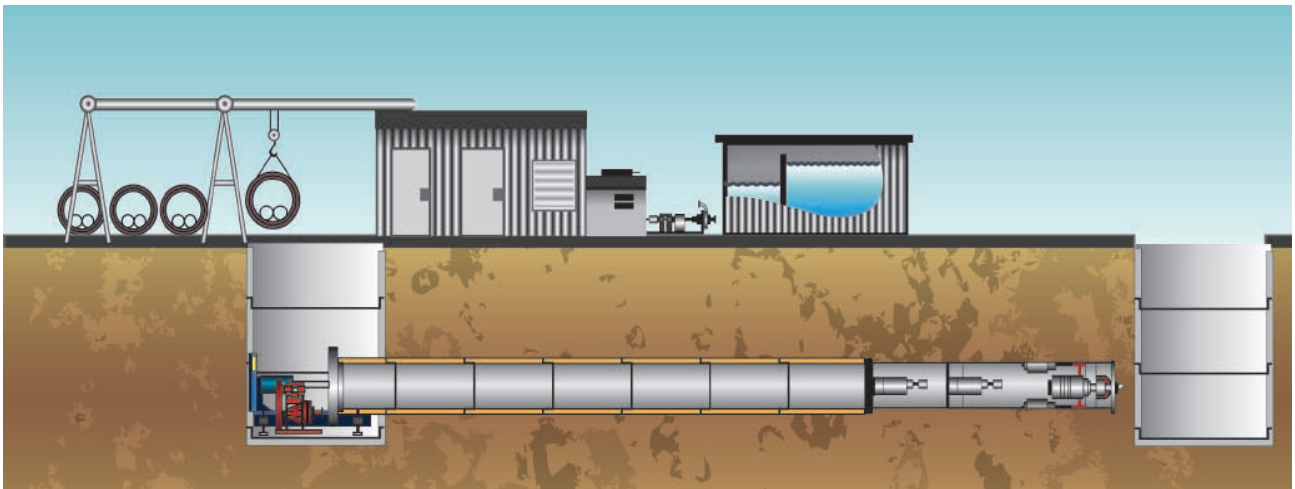
Fonte: Greenpipe (rielaborazione)

Figura 35 - Microtunnelling - sistema con smarino meccanico



Fonte: Greenpipe (rielaborazione)

Figura 36 - Microtunnelling - sistema con smarino idraulico



Fonte: Greenpipe (rielaborazione)

Il campo di applicazione delle suddette tecnologie prevede:

- diametri delle tubazioni fino a 3 m;
- materiali delle tubazioni: generalmente calcestruzzo o gres;
- installazione di nuove canalizzazioni per condotte idriche, fognarie, ecc.

9.2.2.3 Mole

Questo sistema, detto anche "Siluro", utilizza attrezzature di piccole dimensioni e viene impiegato per attraversamenti limitati. La perforazione viene realizzata da un utensile a percussione con sistema di avanzamento guidato e permette la posa per traino di tubazioni in acciaio e polietilene.

Il campo di applicazione è relativo all'installazione di condotte in pressione e cavidotti di piccolo diametro.

9.2.3 Tecnologie di bonifica di condotte esistenti

Con queste tecnologie "NO DIG" le condotte preesistenti, quando vengono sostituite, rimangono nella loro sede e non producono quindi materiali di risulta.

L'intervento può essere effettuato su piccole parti della tubazione oppure esteso all'intera condotta, che può essere conservata intatta o meno.

Queste tecniche vengono così suddivise:

- *Riparazione delle condotte:*
 - cured in place pipe (tubazione riparata sul posto);
 - pipe coating (rivestimento interno delle tubazioni per spruzzo).
- *Installazione interna alla tubazione esistente di una nuova condotta con diametro inferiore:*
 - sliplining (rivestimento interno per introduzione a scorrimento);

- *Installazione interna alla tubazione esistente di una nuova condotta con diametro esterno uguale a quello interno della esistente:*
 - swage lining (rivestimento interno per riduzione e stampo);
 - folded lining (rivestimento interno per piegatura e stampo).
- *Installazione esterna alla tubazione esistente di una nuova condotta con diametro interno maggiore e distruzione della esistente:*
 - pipe bursting (distruzione delle tubazioni per frantumatura ad espansione);
 - pipe splitting (distruzione delle tubazioni per taglio).

9.2.3.1 Tecnologie per la riparazione delle condotte esistenti

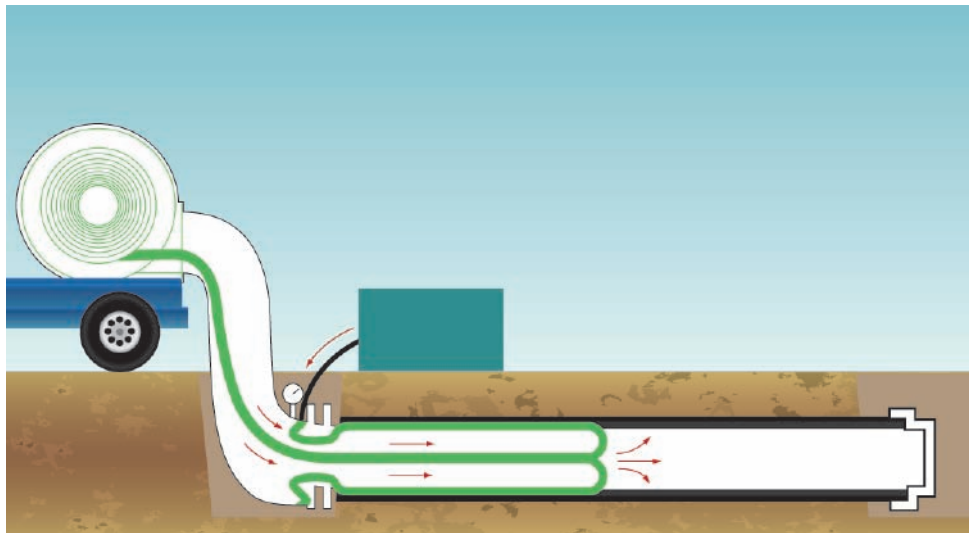
Queste tecniche vengono impiegate normalmente per effettuare riparazioni localizzate e utilizzano resine o calze termoindurenti per rivestire le tubazioni.

Cured in place pipe (tubazione riparata sul posto)

La tecnologia "cured in place pipe" (CIPP) prevede l'inserimento di guaine in feltro o tessuti, saturate con resine termoindurenti e rivestite con un film plastico e, spinte all'interno della tubazione esistente da un sistema a pressione. La guaina viene poi fatta espandere con acqua calda (o vapore) messa in circolo all'interno, così da polimerizzare rapidamente la resina.

A polimerizzazione ultimata, la guaina indurita viene tagliata in corrispondenza dei pozzetti di ispezione intermedi ed i punti di contatto con la tubazione vengono sigillati mediante l'applicazione di appositi leganti chimici.

Figura 37 - Cured in place pipe CIPP

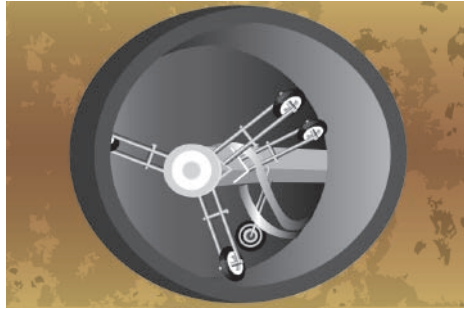


Fonte: Distribution & Pipeline Technology Focus (rielaborazione)

Pipe coating (rivestimento interno delle tubazioni per spruzzo)

Questa tecnica utilizza resine epossidiche che vengono spruzzate dall'interno della tubazione realizzando così un rivestimento; essa viene utilizzata anche per proteggere le tubazioni dalla corrosione e dagli attacchi chimici dei fluidi che la attraversano.

Figura 38 - Pipe coating - Attrezzatura



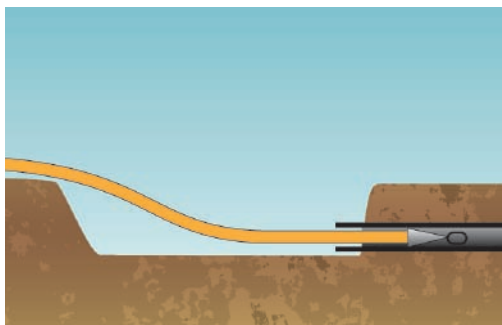
Fonte: Covercat (rielaborazione)

9.2.3.2 Tecnologie per la installazione interna alla tubazione esistente di una nuova condotta con diametro inferiore

Slip lining (rivestimento interno per introduzione a scorrimento)

Queste tecnologie consistono, dopo l'ispezione televisiva e la pulizia della condotta esistente, nell'introduzione entro la stessa, di una nuova tubazione che può essere di materiali diversi (acciaio, ghisa, cemento-amianto, grès, ecc.). Il tubo inserito ha un diametro esterno minore del diametro interno della condotta da riparare e consente una agevole introduzione della nuova tubazione entro la vecchia. L'inserzione avviene tramite un argano motorizzato, o una macchina spingitubo, che trascina il tubo nuovo all'interno di quello vecchio.

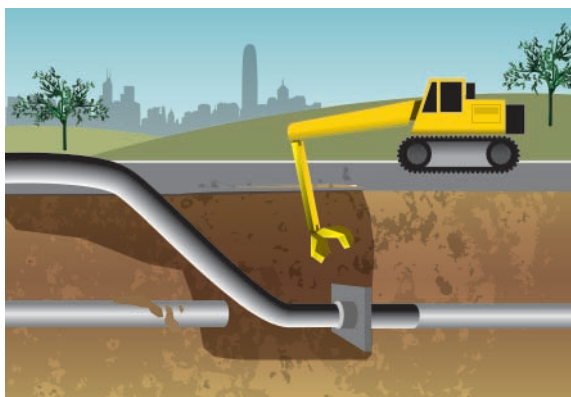
Figura 39 - Slip-lining



a



b



C

Fonte: Società Italiana Lining (SIL) (rielaborazione)

9.2.3.3 Tecnologie per la installazione interna alla tubazione esistente di una nuova condotta con diametro esterno uguale a quello interno della esistente

Queste tecnologie sono simili allo slip lining descritto in precedenza ma consentono di ridurre al minimo o eliminare il vuoto tra la vecchia e la nuova tubazione sfruttando la proprietà del polietilene di ritornare alla forma originaria dopo essere stato deformato.

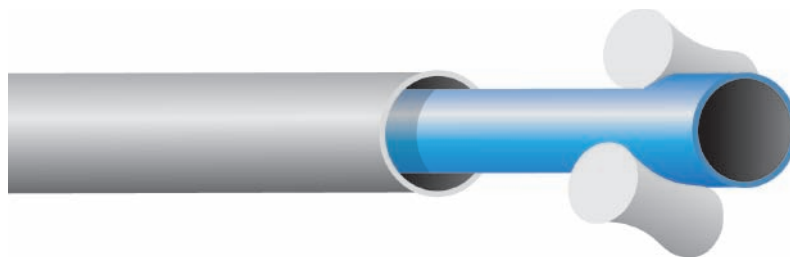
Il nuovo tubo viene predeformato ad un diametro esterno inferiore al diametro interno della tubazione esistente, per permetterne un facile inserimento nel tratto da riparare. Viene poi ripristinata la sua sezione originaria (tramite espansione o procedimenti meccanici) facendolo così aderire alle pareti della condotta. In base a differenti procedure di deformazione si distinguono due metodi: swage lining (rivestimento interno per riduzione e stampo) e folded-lining (rivestimento interno per piegatura e stampo).

Swage lining (rivestimento interno per riduzione e stampo)

Questa tecnologia permette di ridurre il diametro della tubazione da inserire passando attraverso una matrice o rulli cilindrici prima di essere introdotta nella tubazione da risanare. I valori di riduzione che si raggiungono variano dal 10% al 15%.

Una volta alloggiata, la nuova tubazione riprende la sua dimensione originale, normalmente per naturale ripristino, ma in certi casi il processo viene facilitato dall'applicazione di una pressione all'interno.

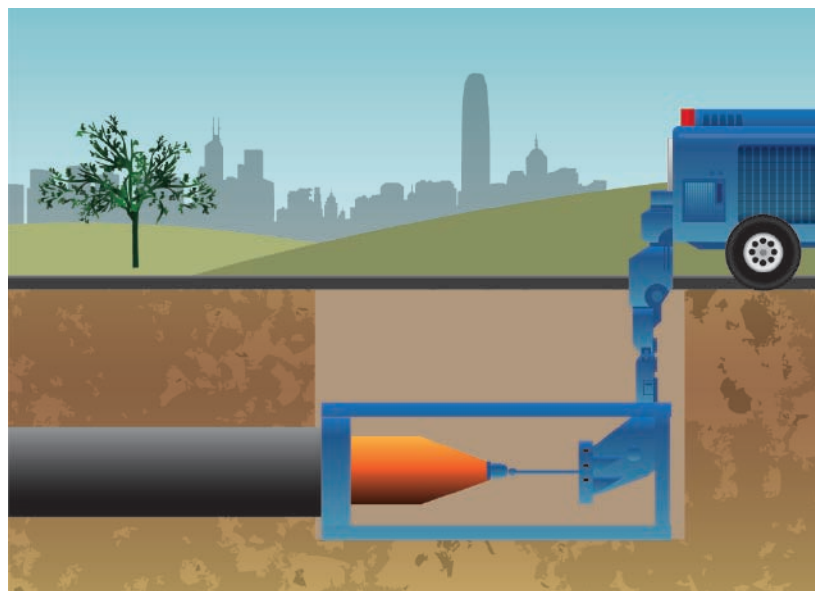
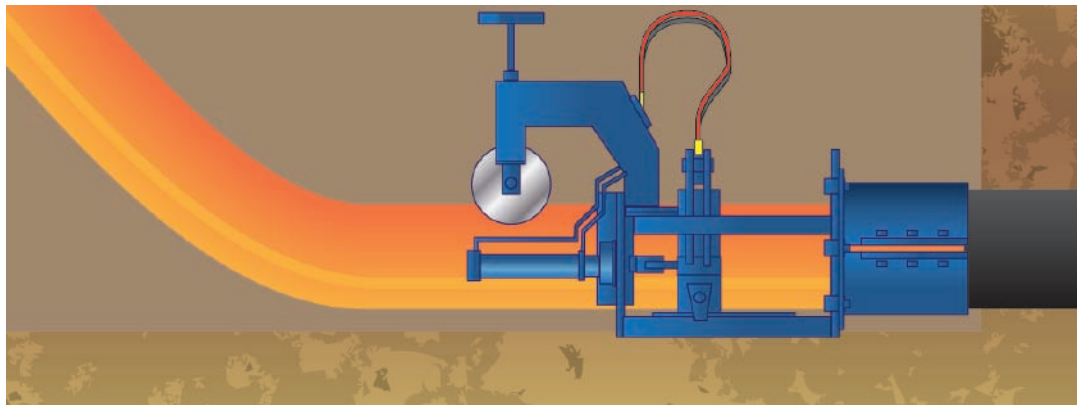
Figura 40 - Swage lining - metodo di preformatura



Fonte: Caruso E, Geri F, Pino G, Venga S. 2005 [4]

La tubazione in poliuretano, con diametro ridotto, viene ancorata ad una testa di traino e quindi inserita in quella esistente per mezzo di un verricello; durante tutto il procedimento gli sforzi sulla condotta sono costantemente monitorati e registrati in modo da evitare sovraccarichi.

Figura 41 - Swage lining - attrezzatura per preformatura

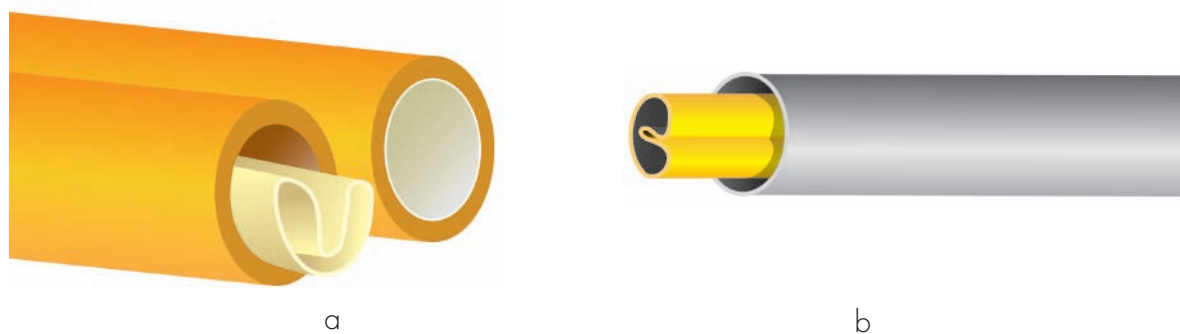


Fonte: Pfeiffer, Italia (rielaborazione)

Folded lining (rivestimento interno per piegatura e stampo)

Con questa tecnologia la tubazione in poliuretano, prima di essere inserita nella tubazione esistente, viene piegata a forma di U o C. Normalmente la nuova tubazione è avvolta in fabbrica, mentre in altri casi, soprattutto per grandi diametri, può essere piegata sul sito di applicazione immediatamente prima di essere inserita. Una volta introdotta nella condotta danneggiata, la nuova tubazione viene ripristinata e portata al diametro di quella ospitante, per mezzo di vapore a pressione o/e con l'inserimento di un dispositivo meccanico (ogiva).

Figura 42 - *Folded lining - piegatura dei tubi*



Fonte: Figura a - California Department of Transportation, DIB 83-01 (rielaborazione)

Figura b - Caruso E, Geri F, Pino G, Venga S [4] (rielaborazione)

9.2.3.4 Tecnologie per l'installazione esterna alla tubazione esistente di una nuova condotta a diametro maggiore e distruzione della esistente

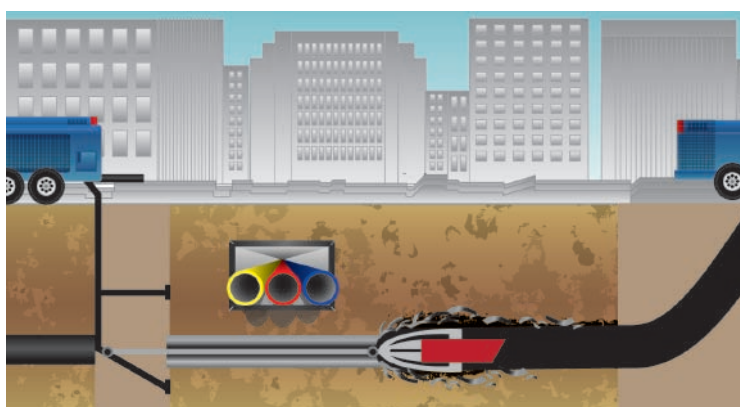
Queste tecnologie consentono l'installazione di condotte con diametro maggiore fino al 30% di quelle da risanare. La condotta esistente viene distrutta da un utensile che trascina con se la tubazione da installare. La tecnica da utilizzare dipende dal materiale di cui è costituita la vecchia condotta.

Pipe bursting (distruzione delle tubazioni per frantumatura ad espansione)

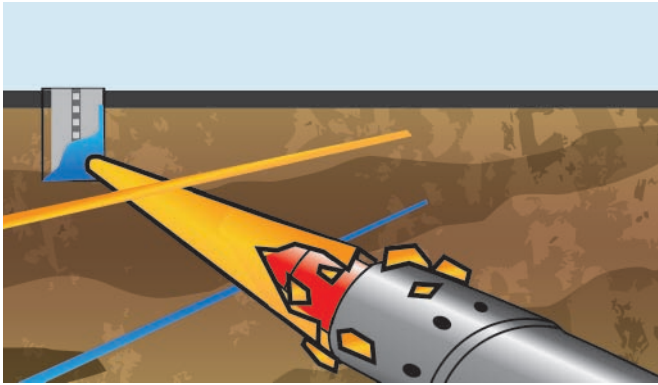
Questa tecnologia consiste nell'introduzione di una testa dirompente nella vecchia tubazione e nella sua frammentazione. La testa è dotata di una fresa che allarga il foro e nello stesso tempo trascina dietro di se la nuova, compattando nel suolo circostante i frammenti; la testa dirompente può essere ad azione idraulica, pneumatica o meccanica (ogiva).

Questa tecnica viene utilizzata per rompere le vecchie tubazioni realizzate in materiali fragili (cemento, cemento-amianto, ghisa grigia, PVC, grès, ecc.).

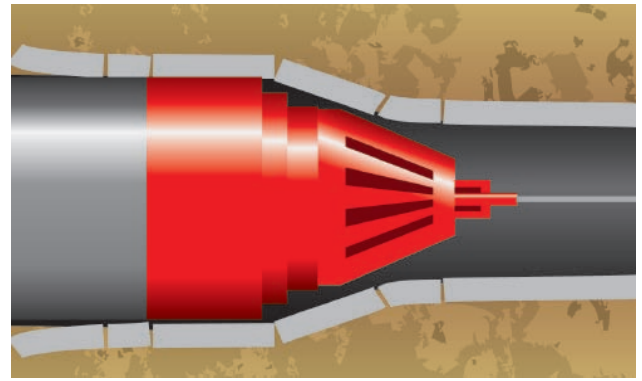
Figura 43 - *Pipe bursting - applicazione*



a



b



c

Fonte: Figura a - SERPELLONI LUIGI DNDS srl (rielaborazione)
 Figure b, c - Oxford Plastic Inc. (rielaborazione)

Pipe splitting (distruzione delle tubazioni per taglio)

Questa tecnologia è simile alla tecnologia del "pipe bursting" e differisce da essa solo il dispositivo di taglio, che è dotato di utensili adatti a tagliare i materiali duttili (acciaio, PVC, ecc.) di cui sono costituite le condotte da sostituire.

Figura 44 - Pipe splitting - Utensile da taglio ($\varnothing = 300 \text{ mm}$) e applicazione



Fonte: SIL - Società Italiana Lining (rielaborazione)

10. INDICAZIONI TECNICHE E PROCEDURALI RELATIVE ALLE MISURE DA ADOTTARE PER LA RIDUZIONE DEI RISCHI NELLE ATTIVITÀ DI SCAVO

10.1 Generalità

Al fine di definire la stabilità degli scavi e, quindi, la loro sicurezza è di fondamentale importanza la conoscenza delle caratteristiche fisico/meccaniche delle terre interessate alla realizzazione dell'opera.

Le informazioni relative alla natura geologica del territorio sono riportate nei seguenti strumenti di gestione urbanistica:

- Piano Regolatore Generale a valore comunale (P.R.G.);
- Piano Urbanistico Comprensoriale a valore comprensoriale (P.U.C.);
- Piano Urbanistico Provinciale a valore provinciale (P.U.P.).

Ciascun piano urbanistico mostra il territorio su carte di sintesi geologica che indicano, per ogni caratteristica chimico fisica del terreno, il tipo di indagine che dovrà essere condotta.

Per definire le modalità di scavo è necessario conoscere i parametri geologico-geotecnici dei terreni su cui si deve operare: tali dati sono contenuti nelle relazioni geotecniche, geologiche ed idrogeologiche.

La relazione geologica esamina ed interpreta tutte le indagini relative ai caratteri naturali e fisici dei terreni e delle rocce in una fase che precede la relazione geotecnica. Quest'ultima definisce i parametri tecnici di progetto nei riguardi del comportamento meccanico del volume di terreno che risulta essere influenzato dall'opera in costruzione e che in ogni caso, condiziona la staticità della stessa.

In Italia non esiste una normativa specifica per le attività di scavo; essa può essere tuttavia disciplinata tramite alcuni punti specifici della legislazione seguente:

- Il D. Lgs. 81/08 è il riferimento di legge i cui disposti sono di carattere tecnico e gestionale/organizzativo;
- Il D.P.C.M. 14 ottobre 1997, n. 412 è il riferimento di legge che individua le attività comportanti rischi particolarmente elevati, tra cui le attività di scavo;
- Il D.M. LL.PP. 11 marzo 1988 con relativa Circolare del Ministero LL.PP. 24 settembre 1988 n. 30483, i cui disposti riguardano la realizzazione di opere che prevedono l'esecuzione di scavi in condizioni di sicurezza e dal quale si evince l'importanza dello studio geologico e geotecnico. Il D.M. ha carattere prettamente tecnico e non riguarda direttamente la sicurezza dei lavoratori, ma il rispetto delle norme di buona tecnica che riduce, se non elimina, il rischio di seppellimento.

Vengono fornite di seguito delle indicazioni tecniche e procedurali in relazione alle attività di scavo, eseguite manualmente o con mezzi meccanici.

10.2 Attività preliminari allo scavo

Prima di procedere a qualsiasi attività di scavo, onde evitare situazioni di rischio, è necessario:

- effettuare una valutazione accurata delle caratteristiche terreno, anche con prelievo di saggi e prove geologiche, al fine di determinare i fattori (caratteristiche litologiche, presenza di acqua, ecc.) che influenzano la stabilità dello stesso;
- conoscere la disposizione di ogni utenza sotterranea (acqua, gas, elettricità, telecomunicazioni) ubicata in prossimità della zona di scavo;
- individuare le interfacce di qualsiasi natura (strade, costruzioni, ecc.) con la zona di scavo;
- valutare i fattori ambientali (atmosfera pericolose, inquinanti nel terreno, ecc.) e umani;
- definire il tipo di attività (scavi, riporti di terreno, ecc.);

- definire la tipologia di attrezzature da utilizzare per lo scavo (manuali e/o meccaniche);
- disporre, se necessario, di un progetto delle attrezzature di sostegno;
- individuare le condizioni pericolose di accesso e di uscita dallo scavo;
- identificare le aree operative e le zone di viabilità del cantiere, sia in relazione alla circolazione dei mezzi meccanici che del personale;
- identificare le aree di stoccaggio dei materiali e delle macchine;
- individuare i Dispositivi di Protezione Individuale (DPI);
- programmare un piano di formazione ed informazione dei lavoratori.

10.3 Descrizione dei rischi e misure di prevenzione principali di tipo procedurale

Nei lavori di scavo a cielo aperto si possono presentare i seguenti rischi (cfr. paragrafo 4.1) che possono essere definiti secondo:

a) l'azione che essi esplicano sul lavoratore:

- rischi prevalenti;
- rischi concorrenti.

b) l'attività esercitata dal lavoratore:

- altri rischi:
 - rischi derivanti dall'attività di scavo;
 - rischi specifici della particolare attività lavorativa;
- rischi in relazione alla tipologia di lavori di scavo:
 - opere di fondazione;
 - costruzione di servizi interrati relativi ad acqua, gas, telecomunicazioni, energia elettrica;
 - costruzioni stradali e ferroviarie.

Essi si possono riassumere, per tipologia di appartenenza, in:

a) Fisici:

- meccanici:
 - seppellimento;
 - cadute dall'alto;
 - scivolamento, cadute a livello;
 - urti, impatti, compressioni, vibrazioni;
 - caduta materiali dall'alto;
 - investimento da mezzi meccanici;
 - annegamento.
- elettrici
- rumore
- radiazioni
 - non ionizzanti

b) Chimici:

- aerosol:
 - polveri, fibre;
 - gas, vapori.

c) Biologici:

- infezioni da microrganismi.

10.3.1 Seppellimento

Il rischio di seppellimento è uno dei rischi prevalenti nell'attività di scavo che deve essere eliminato e/o ridotto mediante:

- i sistemi di protezione collettiva;
- le metodologie procedurali di lavoro;
- i sistemi alternativi allo scavo.

La stabilità del terreno non è un fattore assoluto bensì relativo, in quanto va considerato:

- la conoscenza delle caratteristiche del terreno è di basilare importanza;
- il profilo di un pendio è solo momentaneamente stabile e che si modifica in tempi più o meno lunghi;
- le condizioni di qualsiasi terreno (vergine o di riporto) possono cambiare in corso d'opera, per cui è necessario controllare il suo stato, soprattutto al modificarsi delle condizioni atmosferiche;
- la presenza di acqua (sia piovana che circolante nel terreno) è un fattore destabilizzante, per cui in queste condizioni, la stabilità è una eccezione e non una norma;
- il gelo ed il disgelo hanno una azione disgregatrice che si presenta in ritardo rispetto alle variazioni della temperatura ambientale;
- i terreni di riporto pregiudicano ulteriormente la stabilità;
- i terreni argillosi sono particolarmente sensibili all'umidità e alla aridità;
- la stabilità di un terreno può essere invalidata dalla presenza di altri scavi nelle vicinanze;
- il terreno di scavo deve essere depositato ad una distanza di almeno un metro dal bordo dello scavo o ad una distanza maggiore in relazione alla natura del terreno;
- in prossimità del bordo dello scavo deve essere impedito il transito e la sosta di veicoli, l'istallazione di attrezzature, il deposito di materiali e qualsiasi fonte di vibrazione e urto.

I franamenti dello scavo possono essere evitati applicando i seguenti criteri:

- a) Nel caso di sbancamenti e splateamenti, è opportuno conferire al terreno una inclinazione non superiore a quella del declivio naturale, a meno che dalle indagini preliminari si sia rilevata una scarsa compattezza del terreno, nel qual caso si deve procedere al consolidamento, mediante tecniche appropriate, o alla realizzazione di idonei dispositivi di protezione collettiva.
- b) Nel caso di scavi a sezione obbligata con pareti verticali o subverticali è opportuno:
 - realizzare idonei dispositivi di protezione collettiva. (L'art. 119 del D. Lgs. 81/08 dispone, nello scavo di pozzi e trincee, la realizzazione di armature di sostegno quando la profondità è maggiore di 1,5 m; ciò non esclude la posa in opera di protezioni collettive anche al disotto di tale valore, se la consistenza del terreno o le condizioni ambientali non diano sufficiente garanzia di stabilità).
 - posizionare le armature di sostegno, di pari passo con l'avanzamento dello scavo, e permettere il prosieguo e i successivi lavori senza pericoli ed intralci;
 - consentire il disarmo graduale mentre si effettua il rinterro;
 - scegliere il tipo di armatura di sostegno, le sue dimensioni, la disposizione ed il numero degli elementi in relazione alla natura, alle condizioni ed alla spinta dei terreni da attraversare, in modo che le strutture resistenti siano dimensionate con un adeguato margine di sicurezza;
 - calcolare la resistenza della armatura tenendo conto di tutti i fattori influenzanti la stabilità delle pareti dello scavo, come il traffico veicolare nelle vicinanze, la movimentazione delle macchine usate per lo scavo, gli edifici adiacenti ed ogni altro carico che non sia stato possibile allontanare;
 - disporre un controllo giornaliero dell'armatura e delle pareti dello scavo, eseguito da lavoratori qualificati;
 - provvedere alla tempestiva sostituzione degli elementi compromessi o all'adozione di misure di emer-

- genza, quando le sollecitazioni derivanti dalla pressione del terreno tendano a deformare le strutture di sostegno o a provocare lo scardinamento delle armature. Tenere pronto per la messa in opera un numero sufficiente di elementi di armatura di rimpiazzo;
- non armare le pareti inclinate con sbadacchi orizzontali;
 - vietare lo scavo manuale per scalzamento alla base con il conseguente franamento della parete, quando la parete del fronte di attacco supera l'altezza di 1,5 m.
- c) Nel caso di scavi in presenza di acqua, adottare accorgimenti differenti in base alla situazione specifica che si presenta come:
- l'utilizzo di idonee armature di sostegno;
 - l'impiego di idonei sistemi per l'eliminazione delle acque ed il loro controllo;
 - la disposizione, ove sia possibile, del terreno di risulta, in modo che formi una barriera protettiva all'ingresso dell'acqua nello scavo;
 - l'utilizzo di idonei DPI.
- d) Tenere presente le condizioni atmosferiche prevedibili, per poter predisporre adeguati interventi sia preventivi che operativi come:
- la protezione degli scavi da eventi meteorici (pioggia, neve) mediante teli impermeabili;
 - la raccolta e canalizzazione delle acque meteoriche;
 - la raccolta e allontanamento della neve dal ciglio degli scavi;
 - la verifica continua della efficienza delle armature di sostegno;
 - l'immediata sospensione dei lavori nel caso di individuata instabilità del terreno;
 - il controllo della efficienza delle armature di sostegno e della stabilità del terreno dopo lunghi periodi di sosta e consistenti eventi meteorologici, prima di iniziare di nuovo i lavori.
- e) Rimuovere eventuali massi affioranti dalle pareti degli scavi.
- f) Impedire il transito e la sosta di autoveicoli in prossimità dello scavo.
- g) Impedire l'installazione di pesanti attrezzature ed il deposito di materiali in prossimità dello scavo.
- h) Allontanare o ridurre qualsiasi fonte di vibrazione o di urto in prossimità dello scavo.

10.3.2 Caduta dall'alto all'interno dello scavo e accessibilità degli scavi

Il rischio di caduta dall'alto all'interno dello scavo è uno dei rischi prevalenti e deve essere eliminato e/o ridotto attraverso l'utilizzo di dispositivi di protezione collettiva, individuale e procedure specifiche.

Per evitare cadute dal bordo di uno scavo a sezione obbligata, occorre:

- predisporre, sul ciglio dello scavo, idonei parapetti provvisori;
- applicare idonee segnalazioni di pericolo;
- illuminare accuratamente la zona di lavoro durante l'attività notturna.

Particolare importanza deve essere data all'accesso al fondo degli scavi che deve avvenire attraverso le scale portatili o mediante le andatoie, mentre l'attraversamento degli scavi deve essere realizzato mediante passerelle.

Le andatoie devono avere larghezza non minore di 0,60 m, quando destinate soltanto al passaggio di lavoratori, e di 1,20 m se destinate al trasporto di materiali. La loro pendenza non deve essere maggiore del 50%. Le andatoie devono essere interrotte da pianerottoli di riposo ad opportuni intervalli; sulle tavole delle andatoie devono essere fissati listelli trasversali a distanza non maggiore del passo di un uomo carico. Le andatoie e le passerelle devono essere munite, verso il vuoto, di idonei parapetti provvisori.

Le scale portatili devono essere adatte alle condizioni d'impiego, vincolate alla base e all'estremità superiori, con i montanti che sporgono di almeno un metro oltre il piano di accesso.

Nel caso di accesso al fondo degli scavi di splateamento o sbancamento è necessario che:

- le rampe abbiano una carreggiata solida, atta a resistere al transito dei mezzi di trasporto di cui è previsto l'impiego, ed una pendenza adeguata alla possibilità dei mezzi stessi;
- la larghezza delle rampe sia tale da consentire un franco di sicurezza di almeno 0,7 m, oltre la sagoma di ingombro del veicolo. Qualora nei tratti lunghi il franco sia limitato ad un solo lato, devono essere realizzate piazzole o nicchie di rifugio per gli addetti, ad intervalli non superiori a 20 m lungo l'altro lato;
- i viottoli e le scale con gradini ricavati nel terreno o nella roccia siano provvisti di parapetto provvisorio, nei tratti prospicienti il vuoto quando il dislivello superi 2 m;
- le alzate dei gradini ricavati in terreno friabile siano sostenute da tavole in legno e paletti robusti.

10.3.3 Scivolamento, cadute a livello

I rischi di scivolamento e caduta a livello devono essere eliminati e/o ridotti attraverso l'utilizzo di dispositivi di protezione collettiva e individuale.

Per evitare o ridurre tali rischi occorre:

- realizzare zone di viabilità interna al cantiere destinate alla sola circolazione delle persone, al fine di evitare interferenze con attrezzature e materiali disposti sul terreno;
- realizzare idonei accessi al fondo dello scavo;
- mantenere sgombri dai materiali i percorsi pedonali;
- dotare e fare indossare al personale idonei DPI del piede (calzature professionali);
- illuminare adeguatamente i percorsi pedonali in relazione alle attività notturne;
- eliminare dal terreno gli eventuali depositi di acqua e la relativa fanghiglia;
- utilizzare, se necessario, le piastre da cantiere da disporre sul terreno.

10.3.4 Urti, compressioni, vibrazioni

L'urto, la compressione e le vibrazioni sono rischi derivanti dalla specifica attività lavorativa.

Per eliminare e/o ridurre tali rischi occorre:

- utilizzare macchine ed attrezzature a ridotta fonte di rischio (compressioni, vibrazioni, ecc.);
- realizzare le fasi dello scavo, predisporre le armature ed effettuare le attività specifiche sul fondo dello scavo, secondo procedure di sicurezza;
- dotare e fare indossare al personale idonei DPI della testa (caschi di protezione per l'industria);
- dotare e fare indossare al personale idonei DPI del piede (calzature professionali);
- dotare e fare indossare al personale idonei DPI della mano (guanti di protezione);
- dotare e fare indossare al personale idonei DPI degli occhi e del viso (occhiali di protezione, visiere, ecc.).

10.3.5 Caduta di materiali dall'alto

Il rischio di caduta di materiali dall'alto (in verticale nel vuoto o per rotolamento su pendio) è un rischio derivante dalla specifica attività lavorativa e dipende dalla non corretta sistemazione dei materiali e dalla mancanza di protezioni.

Per diminuire e/o ridurre tali rischi occorre:

- proteggere il posto di lavoro e di passaggio dalla caduta o dall'investimento di materiali derivanti dall'attività lavorativa, mediante dispositivi e sistemi di protezione collettiva (protezioni meccaniche, reti di sicurezza, spritz beton o altri sistemi equivalenti) e tramite la corretta sistemazione dei materiali;

- fare sporgere le armature dai bordi degli scavi di almeno 30 cm;
- collocare ad adeguata distanza dal ciglio dello scavo (in base ai carichi, volumi, ecc.), attrezzature, attrezzi, materiale di scavo e di risulta, qualora non sia possibile installare dispositivi di protezione collettiva;
- tenere continuamente puliti e sgombri i bordi dello scavo;
- rimuovere ogni parte a rischio della superficie dello scavo (massi affioranti, sporgenze di terreno, ecc.);
- dotare e fare indossare al personale idonei DPI della testa (caschi di protezione per l'industria);

10.3.6 Investimento

Il rischio di investimento, dovuto alla presenza di macchine movimento terra (macchine semoventi, automezzi, ecc.), è riconducibile:

- all'investimento del lavoratore;
- al ribaltamento del mezzo;
- all'uso improprio dello stesso.

Per eliminare e/o ridurre tali rischi occorre:

- realizzare, quando possibile, percorsi separati per la circolazione delle macchine semoventi e degli automezzi da quelli del personale;
- segnalare ed eventualmente illuminare i percorsi, le zone di pericolo e gli ostacoli;
- dotare e far indossare al personale idonei DPI (indumenti ed accessori ad alta visibilità);
- realizzare rampe di accesso con una carreggiata solida, atta a resistere al transito dei mezzi di trasporto di cui è previsto l'impiego, e con una pendenza adeguata ai mezzi stessi;
- realizzare rampe di accesso con larghezza tale da consentire un franco di sicurezza di almeno 0,70 m, oltre la sagoma di ingombro del veicolo. Qualora nei tratti lunghi il franco sia limitato ad un solo lato, devono essere realizzate piazzole o nicchie di rifugio per gli addetti ad intervalli non superiori a 20 m lungo l'altro lato;
- dimensionare le vie di circolazione in base al numero di utenti e al peso complessivo degli automezzi;
- tener conto della presenza dei lavoratori che operano nelle vicinanze delle vie di circolazione;
- individuare l'escavatore più adatto per la tipologia di scavo da effettuare;
- delimitare le aree di movimentazione dell'escavatore;
- escludere la presenza dei lavoratori nella fase di avvio dell'escavatore;
- escludere la presenza dei lavoratori nel campo di azione dell'escavatore durante il movimento, incluso il fondo dello scavo;
- utilizzare segnali di avviso acustici o barriere protettive, nel caso in cui l'operatore dell'escavatore:
 - non abbia una visione corretta e completa del fronte di scavo;
 - debba operare in retromarcia;
 - debba operare con rotazione della cabina;
- rispettare le seguenti indicazioni:
 - non utilizzare impropriamente l'escavatore;
 - non lasciare l'escavatore acceso senza la presenza a bordo dell'operatore;
 - non transitare o lasciare l'escavatore in sosta sul bordo dello scavo;
 - verificare che le rampe di accesso al fondo dello scavo siano adeguate al tipo di escavatore.

10.3.7 Annegamento

Il rischio di annegamento deriva da attività di scavo in presenza di acqua (bacini, corsi, falde, ecc.).

Per eliminare e/o ridurre tale rischio occorre:

- programmare le attività di lavori superficiali, di scavo nel letto o in prossimità di bacini e corsi d'acqua, tenendo conto:
 - delle variazioni stagionali di presenza dell'acqua;
 - delle prevedibili condizioni atmosferiche (piogge, siccità, ecc.) della zona interessata all'attività di scavo e a monte del percorso del corso d'acqua;
 - delle variazioni del livello dell'acqua derivanti da qualsiasi altra causa;
- prevedere mezzi per la rapida evacuazione;
- dotare e fare indossare al personale idonei DPI (giubbetti di salvataggio per l'industria);
- predisporre canalizzazioni, barriere o altri mezzi equivalenti per impedire l'allagamento dello scavo;
- predisporre l'impiego di adeguati sistemi di captazione preventiva delle acque di falda.

10.3.8 Elettrici

Il rischio elettrico deriva dalle apparecchiature portatili utilizzate e dalla presenza di linee elettriche aeree o interrate.

Per eliminare e/o ridurre tale rischio occorre:

- verificare la presenza, prima di iniziare lo scavo, di linee elettriche interrate;
- comunicare all'azienda erogatrice del servizio elettrico la necessità di effettuare gli scavi in prossimità delle linee elettriche interrate ed iniziare i lavori solo quando l'azienda di servizio ha comunicato l'effettivo tracciato delle condutture e rilasciato le necessarie autorizzazioni;
- comunicare all'azienda erogatrice del servizio elettrico la necessità di effettuare gli scavi in prossimità delle linee elettriche aeree ad una distanza minore di 5 m dalla zona più sfavorita;
- redigere idonee istruzioni per l'esecuzione di attività in prossimità delle linee elettriche;
- provvedere ad una adeguata protezione atta ad evitare contatti accidentali diretti, indiretti, o pericolosi avvicinamenti alle linee in tensione;
- effettuare il lavoro con cautela ed eventualmente a mano, quando non è possibile individuare l'esatta posizione delle condutture, neanche con sistemi elettronici;
- allontanare rapidamente i lavoratori, se in fase di scavo o di lavorazione si sono danneggiate le linee;
- avvertire l'azienda erogatrice del servizio elettrico e sospendere il lavoro fino al sopralluogo delle stesse, nel caso di danneggiamento delle linee;
- realizzare impianti elettrici a regola d'arte e conformi alla normativa CEI applicabile, per alimentare le apparecchiature portatili.

10.3.9 Rumore

Il rischio da rumore deriva dalla presenza di macchine da cantiere e dalla attività lavorativa.

Per eliminare e/o ridurre tale rischio occorre:

- disporre di macchine a basso livello di rumorosità;
- utilizzare e mantenere le macchine in conformità alle istruzioni del fabbricante;
- porre in essere protezioni collettive (delimitazioni dell'area in prossimità della fonte di rumore, schermature supplementari), quando il rumore derivante dalla lavorazione non può essere eliminato e/o ridotto;
- dotare e fare indossare al personale idonei DPI dell'udito in accordo con quanto indicato nel documento di valutazione del rumore;
- ridurre l'esposizione del personale tramite sistemi di lavoro a rotazione.

10.3.10 Radiazioni non ionizzanti

Il rischio da radiazioni non ionizzanti deriva, nell'attività lavorativa in esame, essenzialmente dai processi di saldatura.

Per eliminare e/o ridurre tale rischio occorre:

- dotare e fare utilizzare ai lavoratori addetti alle operazioni di saldatura elettrica e simili, guanti isolanti e schermi di protezione per il viso;
- proteggere, ogni qualvolta sia possibile, la zona di operazione con schermi di intercettazione di radiazioni dirette o riflesse, quando queste costituiscono pericolo per gli altri lavoratori.

10.3.11 Polveri e fibre

Il rischio di presenza di polveri e fibre deriva dalla natura geologica del terreno o da attività lavorative specifiche che prevedono l'impiego di materiali a grana fina o di natura fibrosa.

Per eliminare e/o ridurre tale rischio occorre:

- effettuare una indagine geologica, preventiva all'attività di scavo;
- utilizzare tecniche ed attrezzature idonee;
- limitare la diffusione delle polveri, bagnando la superficie di scavo e i percorsi degli automezzi;
- raccogliere ed eliminare le polveri mediante idonei sistemi e procedure;
- predisporre, quando possibile, i sistemi di captazione;
- dotare e fare indossare al personale idonei DPI (dispositivi di protezione delle vie respiratorie, ecc.);
- ridurre l'esposizione del personale introducendo sistemi di lavoro a rotazione;
- avere particolare cura dell'igiene personale al termine dell'attività giornaliera, soprattutto in presenza di fibre.

10.3.12 Gas e vapori

Il rischio da gas e vapori deriva dalla natura geologica del terreno o dalla vicinanza di fabbriche, depositi, condutture di gas, ecc., che possono dar luogo ad infiltrazioni di sostanze pericolose.

Per eliminare e/o ridurre tale rischio occorre:

- effettuare idonei controlli, se si teme la presenza di gas tossici o rischi simili, prima di far entrare i lavoratori nello scavo;
- ripetere i controlli con frequenza tale da assicurare nel tempo le necessarie condizioni di sicurezza dei lavoratori;
- dotare i lavoratori di autorespiratori, quando sia accertata o temuta la presenza di gas tossici, od effettuare idonea ventilazione;
- provvedere alla bonifica dell'ambiente, mediante idonea ventilazione, quando sia accertata la presenza di gas infiammabili o esplosivi;
- vietare l'uso, anche dopo bonifica, se si teme l'emanazione di gas pericolosi, di apparecchi a fiamma, di corpi incandescenti e di apparecchi comunque suscettibili di provocare fiamme o surriscaldamenti atti ad incendiare il gas;
- controllare e testare costantemente l'equipaggiamento d'emergenza che deve essere rapidamente disponibile;
- verificare preventivamente la presenza di canalizzazioni di gas, ed iniziare lo scavo solo quando l'azienda di servizio ha comunicato l'effettivo tracciato delle stesse;

- comunicare all'azienda erogatrice del gas la necessità di effettuare gli scavi in prossimità dei gasdotti ed iniziare i lavori solo dopo le necessarie autorizzazioni;
- redigere idonee istruzioni per l'esecuzione della attività in prossimità delle condutture;
- proteggere, se necessario, le condotte del gas, con barriere protettive o sistemi equivalenti;
- effettuare il lavoro con cautela ed eventualmente a mano, quando non è possibile individuare l'esatta posizione delle condutture, neanche con sistemi elettronici;
- allontanare rapidamente i lavoratori, se in fase di scavo o di lavorazione si sono danneggiate le condotte del gas;
- avvertire l'azienda erogatrice del gas e sospendere il lavoro fino al sopralluogo delle stesse, nel caso di danneggiamento delle condutture.

10.3.13 Infezioni da microrganismi

Il rischio da infezioni da microrganismi deriva dalla presenza degli stessi in zone insalubri.

Per eliminare e/o ridurre tale rischio occorre:

- assumere informazioni, prima dell'inizio delle attività, per accertare la natura e l'entità dei rischi presenti nell'ambiente;
- predisporre un programma tecnico sanitario con l'indicazione delle misure da adottare e da diffondere durante le attività di informazione e formazione;
- far effettuare la bonifica da personale qualificato;
- segnalare la zona sotto bonifica, con le indicazioni di pericolo e di divieto di accesso, per tutto il periodo di tempo indicato dal produttore del trattamento.

10.3.14 Inquinanti superficiali e interrati

La presenza di inquinanti di varia natura, presenti sia in superficie che interrati, favorisce l'instaurarsi di situazioni di rischio: esse vanno eliminate e/o ridotte attraverso specifici interventi di raccolta e smaltimento, in base al D. Lgs. 5 febbraio 1997, n. 22.

Gli inquinanti superficiali e interrati si possono suddividere in:

a) Rifiuti urbani:

- rifiuti domestici;
- rifiuti vegetali.

b) Rifiuti speciali:

- rifiuti da attività agro-alimentari;
- rifiuti da attività di demolizione e costruzione;
- rifiuti da attività di lavorazione artigianali, industriali, commerciali e di servizio;
- rifiuti da attività da trattamento acque reflue;
- rifiuti da attività sanitarie;
- rifiuti da attività di deposito e demolizione di macchinari deteriorati e veicoli a motore e simili fuori uso.

c) Rifiuti tossici e pericolosi:

- amianto, sostanze chimiche in concentrazione superiori a quelle consentite, ecc.

11. MANUTENZIONE

11.1 Generalità

Le macchine movimento terra, i sistemi alternativi di scavo "NO DIG" e le attrezzature di sostegno e protezione devono essere sottoposte ad una corretta manutenzione al fine di mantenere nel tempo il corretto funzionamento e le caratteristiche iniziali, in relazione alla riduzione dei rischi per la sicurezza e la salute derivanti da possibili malfunzionamenti, cedimenti strutturali e/o guasti. Tutte le operazioni di manutenzione devono essere annotate sul relativo registro appositamente costituito.

Le registrazioni costituiranno prova e tracciabilità della avvenuta esecuzione delle operazioni di manutenzione e saranno il riferimento per quelle future.

11.2 Personale addetto alla manutenzione

Le operazioni di manutenzione devono essere eseguite solo da personale opportunamente addestrato. In ogni fase della manutenzione deve essere garantita la sicurezza del personale addetto, che deve essere provvisto delle istruzioni relative e deve essere sottoposto all'addestramento per eseguire in sicurezza le operazioni richieste. Esse devono essere eseguite nei tempi prestabiliti e tramite le opportune attrezzature.

Il personale addetto deve seguire le indicazioni del fabbricante sulle particolari modalità operative da attuare durante la fase di manutenzione.

11.3 Informazioni necessarie

Il personale addetto alla manutenzione deve essere in possesso del manuale di istruzione fornito dal fabbricante, della copia dei rapporti di manutenzione più recenti o degli eventuali test di prova. Queste informazioni consentono al personale addetto di effettuare e di predisporre le operazioni di manutenzione in relazione alla necessità di eliminazione di eventuali malfunzionamenti, guasti e cedimenti strutturali rilevati.

11.4 Frequenza ed oggetto della manutenzione

La frequenza delle attività di manutenzione deve tenere conto delle caratteristiche e della intensità d'uso delle macchine movimento terra, dei sistemi alternativi di scavo "NO DIG" e delle attrezzature di sostegno e protezione, nonché dell'ambiente in cui esse operano. Il programma di manutenzione deve basarsi sulle raccomandazioni, riportate dal fabbricante nel manuale di istruzione, e sulle indicazioni fornite all'utilizzatore, tenendo conto delle esigenze di utilizzazione e della specifica installazione.

La manutenzione deve essere effettuata obbligatoriamente su quelle parti dell'equipaggiamento e delle attrezzature soggette ad usura, sollecitazioni e/o deterioramento che possono determinare rischi per la salute e la sicurezza.

12. ISPEZIONE

12.1 Generalità

Il personale coinvolto nelle attività di ispezione è definito come segue:

- lavoratore: è la persona che esegue le attività di scavo: a mano per mezzo di un attrezzo, e/o con tecnologie alternative;
- montatore: è la persona qualificata che effettua il montaggio e lo smontaggio degli utensili della macchina, dei sistemi di scavo "NO DIG" e delle attrezzature di protezione.

Le due figure professionali possono coincidere se la persona è in possesso dei requisiti necessari.

12.2 Tipologia di ispezione

Le tipologie di ispezioni possono essere le seguenti:

- ispezione prima del montaggio e dopo lo smontaggio;
- ispezione d'uso;
- ispezione periodica;
- ispezione di entrata o rimessa in servizio;
- ispezione di un attrezzo, di una macchina, di un sistema alternativo di scavo "NO DIG" e di una attrezzatura di sostegno, che ha subito un guasto, malfunzionamento, cedimento strutturale o che presenta un difetto.

12.3 Requisiti di ispezione

12.3.1 *Ispezione prima del montaggio e dopo lo smontaggio*

L'ispezione prima del montaggio e dopo lo smontaggio degli utensili della macchina, del sistema alternativo di scavo "NO DIG" e dell'attrezzatura deve essere effettuata dal montatore ed essere condotta con le periodicità descritte nel paragrafo 12.4.

L'ispezione deve essere eseguita in accordo con le istruzioni del fabbricante.

12.3.2 *Ispezione d'uso*

L'ispezione d'uso deve essere effettuata dal lavoratore che deve ispezionare, con le modalità indicate dal fabbricante, mediante controllo visivo, l'attrezzo, la macchina, il sistema alternativo di scavo "NO DIG" e l'attrezzatura, prima e dopo l'uso includendo ogni suo componente. Il lavoratore deve immediatamente segnalare al personale incaricato qualsiasi difetto o inconveniente rilevato.

12.3.3 *Ispezione periodica*

L'ispezione periodica deve essere effettuata dal montatore ed essere condotta con le periodicità e modalità indicate dal fabbricante. Il controllo deve essere di tipo visivo e/o strumentale.

L'attrezzo, la macchina, il sistema alternativo di scavo "NO DIG" e l'attrezzatura devono sempre essere sottoposte a ispezione periodica da parte del montatore, anche quando l'intervallo di messa in opera è minore della periodicità richiesta dal fabbricante.

12.3.4 Ispezione di entrata o rimessa in servizio

L'ispezione di entrata e rimessa in servizio deve essere effettuata in aggiunta alle ispezioni d'uso e periodica:

- alle ricezioni di un attrezzo, di una nuova macchina, sistema alternativo di scavo "NO DIG" e attrezzatura;
- prima della rimessa in servizio dell'attrezzo, della macchina, sistema alternativo di scavo "NO DIG" e attrezzatura e dopo il ritorno delle stesse da una riparazione;
- prima della rimessa in servizio dell'attrezzo, della macchina, sistema alternativo di scavo "NO DIG" e attrezzatura, in caso di un deposito delle stesse per un lungo periodo o in condizioni che ne abbiano potuto pregiudicare lo stato di conservazione.

Tale ispezione deve essere effettuata dal montatore secondo le modalità stabilite dal datore di lavoro e comunque in accordo con le istruzioni del fabbricante.

12.3.5 Ispezione di un attrezzo, di una macchina, sistema alternativo di scavo "NO DIG" e attrezzatura che ha subito un guasto, malfunzionamento, cedimento strutturale o che presenta un difetto

Ogni attrezzo, macchina, sistema alternativo di scavo "NO DIG" e attrezzatura che ha subito un guasto, malfunzionamento, cedimento strutturale o che presenta un difetto deve essere immediatamente ritirata dal servizio e riposta in un luogo ove sia impedito l'accesso; sulla stessa deve essere posto un cartellino che attesti la condizione di fuori servizio.

L'attrezzo, la macchina, il sistema alternativo di scavo "NO DIG" e l'attrezzatura devono essere controllati dal montatore o da altra persona qualificata dal fabbricante che deve decidere se rimetterla in servizio, distruggerla o ripararla, secondo le modalità stabilite dal datore di lavoro e comunque in accordo con le istruzioni del fabbricante.

La riparazione dovrà essere effettuata dal fabbricante o da persona competente appositamente autorizzata dallo stesso.

12.4 Tempistica di ispezione

In aggiunta ai requisiti di ispezione comuni previsti ai paragrafi 12.3.1-5, ciascun attrezzo, macchina, sistema alternativo di scavo "NO DIG", attrezzatura devono essere ispezionati ad intervalli raccomandati dal fabbricante ed al massimo ogni sei mesi.

Prima d'ogni impiego devono essere verificati l'integrità dei componenti (materiali e saldature), la movimentazione di parti mobili ed l'efficacia dispositivi di blocco e sblocco.

Dopo ogni impiego deve essere verificata l'integrità dei componenti (materiali e saldature) ed effettuata una accurata pulizia di tutte le parti; nel caso l'integrità e/o la funzionalità dell'attrezzatura risultassero compromesse, essa deve essere sottoposta al controllo del montatore o di un'altra persona qualificata dal fabbricante, che deve fornire un parere vincolante al fine del riutilizzo o della sostituzione.

Il montatore deve effettuare l'ispezione periodica e quelle prima del montaggio e dopo lo smontaggio. Il lavoratore deve effettuare l'ispezione giornaliera prima di iniziare l'attività lavorativa.

La lista dei controlli da effettuare sui singoli componenti dovrà essere in accordo con quella descritta nel manuale d'uso.

13. REGISTRAZIONI

13.1 Registrazione delle ispezioni

Le ispezioni di entrata, di rimessa in servizio e quelle relative a un sistema di sostegno e protezione degli scavi che ha subito una riparazione, devono essere registrate.

13.2 Registrazione delle manutenzioni

Le manutenzioni straordinarie devono essere registrate in riferimento alla tipologia di intervento effettuato ed all'esito.

13.3 Scheda di registrazione

Le attività di ispezione e manutenzione devono essere registrate su una scheda contenente almeno le voci riportate nella Tabella 1.

La scheda di registrazione deve essere a disposizione dell'utilizzatore.

Tabella 1 - *Voci relative alla scheda di registrazione*

ARTICOLO
nome e indirizzo del fabbricante o fornitore
numero di lotto del fabbricante o numero di serie
anno di costruzione
data di acquisto
data di prima messa in servizio
data e dettaglio di ispezione e/o manutenzione e/o riparazione con relativo esito

14. DEPOSITO E TRASPORTO

Le condizioni di deposito e di trasporto devono assicurare che nessun componente dell'attrezzatura:

- riceva sollecitazioni non previste;
- sia a contatto con sostanze corrosive o che possono procurare danno.

Se necessario prima del deposito i componenti dell'attrezzatura devono essere puliti e decontaminati.

CENNI SULLE CARATTERISTICHE DEI TERRENI

1. Meccanica delle terre

La conoscenza delle caratteristiche meccaniche delle terre assume particolare importanza in quanto le proprietà di due terreni anche simili, situati in località diverse, possono differire molto di più di quello che accade, per esempio per l'acciaio e la ghisa. Da questo consegue che non si può individuare la natura dei terreni con dei termini assolutamente generici, come ad esempio "sabbia fine" o "argilla molle" in quanto due sabbie fini o due argille molli possono risultare diverse.

Per ridurre i rischi si rende assolutamente necessario distinguere i differenti tipi di terreno, anche all'interno di una stessa categoria, in base alle proprietà caratteristiche.

Potendo la natura di un terreno essere modificata da manipolazioni (es. vibrazioni, impasti), il comportamento dello stesso non è individuato solamente dalle caratteristiche dei singoli elementi costituenti, ma anche dalla loro disposizione all'interno della massa.

Le proprietà possono essere divise in due classi:

- proprietà delle particelle: relative alle dimensioni e alla forma;
- proprietà dell'aggregato: densità relativa per i terreni incoerenti e consistenza per i terreni coerenti.

Nella geotecnica, i materiali costituenti la crosta terrestre sono sostanzialmente divisi in due principali categorie: terreni e rocce.

Il terreno è un aggregato naturale di particelle minerali che è possibile separare mediante leggere azioni meccaniche, come l'agitazione in acqua.

La roccia è un aggregato naturale di particelle minerali tenute insieme da notevoli e permanenti forze coesive.

Convenzionalmente, in geotecnica, la distinzione fra terre e rocce si basa sulla resistenza a compressione assumendo come valore discriminante quello dei 75 kg/cm².

Le dimensioni delle particelle che costituiscono un terreno possono variare da quelle di una grossa molecola a quelle di un ciottolo: l'analisi granulometrica identifica le terre sulla base delle dimensioni dei granuli costituenti. Le particelle che superano 0,06 mm (esaminate ad occhio nudo o con lente di ingrandimento) costituiscono la frazione grossa o molto grossa dei terreni; le particelle comprese tra 0,06 mm e 2 μ (esaminate con microscopio) costituiscono la frazione fine.

La maggior parte dei terreni naturali contengono particelle di diverse dimensioni ed appartengono ad almeno due delle suddette frazioni; il comportamento di un terreno a granulometria mista è determinato essenzialmente da quello della sua parte più fine.

Granulometria e caratteristiche di consistenza possono dare sufficienti informazioni per conoscere la tendenza di comportamento delle varie terre. Le varie classificazioni utilizzano questi due tipi di dati per identificare i caratteri fondamentali di qualsiasi terra, tenendo presente che per le terre a grana grossa, come le ghiaie e le sabbie, prevarrà l'importanza delle informazioni fornite dalla granulometria, mentre per le terre a grana fina, prevarranno i dati di consistenza.

Il comportamento meccanico dei terreni è influenzato dalla disposizione che assumono i suoi costituenti, in particolare se hanno forma lamellare, come le argille. Hanno importanza anche le dimensioni delle particelle ed il rapporto che si stabilisce tra l'acqua ed i granuli sia nel caso di saturazione che di non saturazione.

In geotecnica assumono rilevanza sia le proprietà meccaniche che idrauliche dei terreni e, quindi la conoscenza di un certo numero di proprietà dei materiali, come la permeabilità, la resistenza all'attraversamento da parte di correnti fluide, la compressibilità, la resistenza al taglio e le relazioni fra sollecitazione e deformazione.

Lo studio delle interazioni fra il terreno ed l'acqua che l'attraversa è di fondamentale importanza. Ogni deposito di terreno naturale o rilevato artificiale, contiene materiali a permeabilità diversa, a volte difficilmente individuabili, la cui linea di confine può essere solamente supposta. Occorre basare la progettazione sui risultati di una analisi approfondita dell'idraulica del terreno e continuare l'osservazione durante l'esecuzione e la permanenza dello scavo.

Ad esempio, per quanto concerne l'infiltrazione dell'acqua attraverso la sabbia, da monte a valle di una palancolata, la presenza o l'assenza di sottili strati di terreno impermeabili risulta decisiva: se uno di questi strati è continuo e si trova al di sopra della parte inferiore della palancolata, l'acqua verrà completamente trattenuta, mentre se sono discontinui, non sarà possibile conoscere la loro influenza, né sulla entità della portata, né sulla direzione della corrente di infiltrazione.

La presenza di acqua nel terreno favorisce i legami fra le particelle la cui conoscenza, quando è quantitativa, è detta coesione, quando è qualitativa è chiamata consistenza. Questi aspetti vengono valutati in particolar modo per le terre a grana fina, per le quali, al variare del contenuto d'acqua varia anche la consistenza da liquida a plastica e a solida. Il passaggio da una consistenza all'altra avviene ad un ben determinato contenuto di acqua, chiamato limite di liquidità e plasticità.

La consistenza e la coesione cambiano con il rimaneggiamento, in quanto si distruggono i legami fra le particelle che ne determinano la solidità, ovvero quando si effettuano prove di laboratorio, se non si prendono particolari accorgimenti atti a conservarne lo stato originario. Le terre, quindi, presentano una sensibilità al rimaneggiamento. La sensibilità indica di quante volte si riduce la coesione dopo un completo rimaneggiamento mantenendo però il contenuto d'acqua originario. Terre sensibili al rimaneggiamento possono provocare problemi di instabilità ai versanti.

2. Individuazione dei fattori di stabilità dei terreni

Quando si effettuano le attività di scavo è importante conoscere le caratteristiche fisico-meccaniche dei terreni sui cui si agisce, la tenuta delle pareti di scavo è il fattore principale da determinare e da tenere sotto controllo. Il comportamento meccanico dei terreni è caratterizzato dalla loro capacità di resistere agli sforzi di trazione; tale capacità, denominata coesione c , viene misurata in Pascal (N/m^2) o nei suoi multipli (kPa, MPa).

La capacità della parete di scavo di autosostenersi deve essere valutata in sede progettuale, a mezzo di indagini preliminari di natura geologica e geotecnica, a seguito delle quali è possibile dare allo scavo una opportuna inclinazione di sicurezza (scarpa, angolo di scarpa), così che risulti stabile nel breve periodo e non vi sia pericolo di frana.

L'inclinazione di sicurezza è individuata dalle caratteristiche della parete di scavo e i principali fattori che influenzano la stabilità di un versante, sia esso naturale che artificiale, sono di seguito elencati:

- le condizioni geologiche (discontinuità quali fratture e/o intercalazioni di livelli litologicamente differenti) e idrogeologiche (presenza e circolazione di acque sotterranee);
- le caratteristiche geometriche (altezza);

- le caratteristiche geotecniche del terreno (angolo di attrito interno, coesione);
- le condizioni al contorno dello scavo (sovraccarichi in prossimità della parete di scavo).

In via preliminare si rappresenta come alcuni fattori specifici influenzano la instabilità di un versante:

- la presenza di discontinuità (fratture, giunti, ecc.) agisce in favore della instabilità;
- le condizioni di saturazione del terreno diminuiscono il valore della resistenza interna del materiale favorendo la instabilità;
- la presenza di falde idriche sospese nell'ambito del versante, parimenti alla presenza di costruzioni o masse di qualsivoglia natura in prossimità del limite della parete di scavo, costituiscono sovraccarichi che agiscono a sfavore della instabilità;
- l'aumento dell'altezza, per inclinazioni superiori al valore dell'angolo di attrito interno, agisce a favore della instabilità;
- la diminuzione dell'angolo di attrito interno del materiale e della sua coesione diminuisce l'angolo di scarpa e, di conseguenza, aumenta la instabilità.

I terreni si dispongono naturalmente sotto l'azione della forza di gravità, secondo un angolo di inclinazione rispetto all'orizzonte che si chiama angolo di declivio naturale (angolo di attrito) e che varia con il tipo di terreno ed con il contenuto d'acqua, come indicato nella Tabella A1:

Tabella A1 - Angoli di declivio naturale

Tipologia di terreno	Angoli φ di declivio naturale per terre		
	Asciutte	Umide	Bagnate
Rocce dure	80° ÷ 85°	80° ÷ 85°	80° ÷ 85°
Rocce tenere	50° ÷ 55°	45° ÷ 50°	40° ÷ 45°
Pietrame	45° ÷ 50°	40° ÷ 45°	35° ÷ 40°
Ghiaia	35° ÷ 45°	30° ÷ 40°	25° ÷ 35°
Sabbia grossa	30° ÷ 35°	30° ÷ 35°	25° ÷ 30°
Sabbia fine (non argillosa)	25° ÷ 30°	30° ÷ 40°	20° ÷ 30°
Sabbia fine (argillosa)	30° ÷ 40°	30° ÷ 40°	10° ÷ 25°
Terreno vegetale	35° ÷ 45°	30° ÷ 40°	20° ÷ 30°
Terreno argilloso	40° ÷ 50°	30° ÷ 40°	10° ÷ 30°

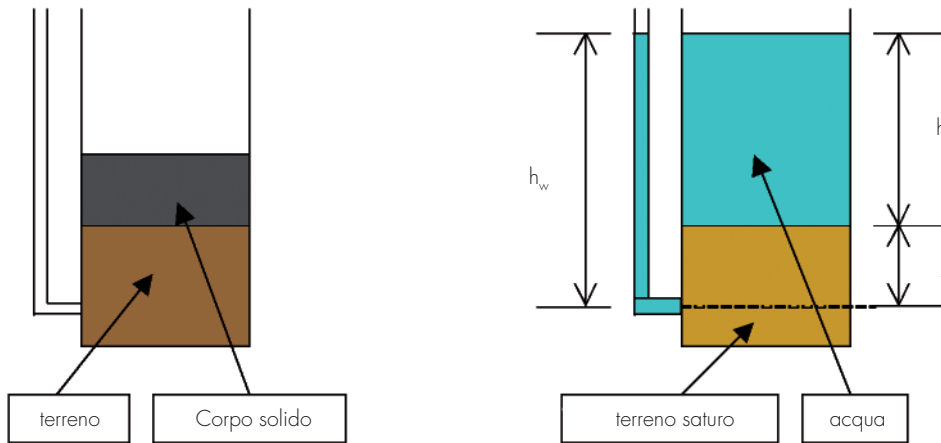
3. Determinazione delle condizioni di stabilità dei terreni

La valutazione delle condizioni di stabilità deve essere effettuata in relazione alla tipologia del tipo di terreno su cui dovrà essere effettuato lo scavo. Si riportano di seguito alcune indicazioni per tale valutazione.

Pressioni effettive e neutre

La Figura A1 mostra un recipiente con del terreno sul fondo: quando su tale terreno si applica una pressione p (non dovuta all'acqua ma, per esempio, ad un corpo solido), l'indice di vuoti del terreno diminuisce e le proprietà meccaniche dello stesso (resistenza al taglio) vengono modificate. Questa pressione viene definita pressione effettiva p_e .

Figura A1 - Differenza tra sollecitazioni neutre ed effettive



Nel caso in cui il recipiente viene riempito con acqua fino ad un livello $h_w = p/\gamma_w$ che corrisponde alla pressione esercitata dal solido, sul terreno si ha la stessa pressione, ma questa non ha influenza sull'indice dei vuoti e sulle altre proprietà meccaniche del terreno. Tale pressione viene chiamata pressione neutra p_n .

La pressione totale p è data dalla relazione

$$p = p_e + p_n \tag{1}$$

dove:

- p_n pressione neutra o interstiziale
- $p_e = p - p_n$ pressione effettiva o intergranulare.

Lo studio sulla stabilità o sull'assestamento di una massa di terreno saturo richiede la conoscenza delle pressioni totali, di quelle neutre e della loro combinazione.

Esaminando la Figura A1 si perviene alle:

- pressione neutra $p_n = (h + z) \gamma_w$
- pressione totale $p = h \gamma_w + z \gamma$
- pressione effettiva $p_e = p - p_n = z(\gamma - \gamma_w) = z \gamma'$

dove:

- γ = peso specifico del terreno saturo
- γ_w = peso specifico dell'acqua
- γ' = $(\gamma - \gamma_w)$ peso specifico apparente del terreno sommerso
- h = altezza della massa d'acqua sovrastante il terreno
- z = altezza del terreno sommerso.

Gradiente idraulico critico

La relazione $p_e = zy'$ è stata ricavata considerando l'acqua in condizione di quiete. Generalmente l'acqua è in movimento attraverso i vuoti del terreno e quindi è necessario ricavare un'altra relazione che esprima tale condizione.

Quando l'acqua scorre si ha una variazione Δp_n della pressione neutra p_n , la corrispondente variazione Δp_e della pressione effettiva p_e viene chiamata pressione di infiltrazione ed è prodotta dall'attrito tra l'acqua in movimento ed il terreno. La relazione della pressione effettiva diventa:

$$p_e = zy' \pm iz\gamma_w.$$

L'acqua, quando si muove verso il basso, trascina con se le particelle di terreno e la pressione effettiva aumenta, mentre quando scorre verso l'alto l'attrito solleva le particelle e la pressione diminuisce; la pressione effettiva si annulla a qualsiasi profondità quando il gradiente idraulico diventa uguale a:

$$i_c = \gamma' / \gamma_w$$

Tale valore del gradiente idraulico i_c viene chiamato gradiente idraulico critico e rende la pressione di infiltrazione media uguale al peso sommerso del terreno. In queste condizioni un terreno granulare non può sopportare alcun carico e le particelle di sabbia vengono a galleggiare ed a muoversi nell'acqua.

Condizioni di rottura dei terreni

I terreni, come la maggior parte dei materiali, si rompono per sforzo normale e taglio. Particolare importanza riveste la rottura per taglio che inizia in un punto del terreno quando, su di un piano passante per quel punto, si verifica una combinazione critica di sforzo normale e taglio.

Lo studio delle caratteristiche meccaniche di un terreno viene effettuato su un campione attraverso prove di compressione triassiale e permette di costruire, mediante una curva, l'involuppo dei circoli di rottura chiamato linea di rottura del campione.

Tale linea di rottura, può essere approssimata ad una retta (equazione di Coulomb) di equazione:

$$t = c + ptg\varphi \quad (2)$$

dove:

- t = sollecitazione di taglio
- c = coesione
- p = pressione assiale
- φ = angolo di resistenza al taglio

La relazione (2) è valida se i vuoti di un terreno isotropo sono occupati dalla sola aria; se invece tali vuoti sono occupati da liquido a pressione p_n una parte p_e della pressione p è assorbita dalle particelle solide che presentano un determinato valore del parametro $\text{tg}\varphi$, mentre la rimanente parte $p - p_e$ viene sopportata dal liquido, per il quale $\text{tg}\varphi = 0$. La relazione (2) diventa quindi:

$$t = c + (p - p_n)\text{tg}\varphi = c + p_e\text{tg}\varphi \quad (3)$$

I materiali che seguono la relazione (3) sono chiamati materiali plastici ideali e la parte $p_e\text{tg}\varphi$ della resistenza al taglio è composta da due componenti.

La prima è individuata da $p_e\text{tg}\varphi_f$, dove φ_f costituisce l'angolo di attrito fra le particelle solide nei loro punti di contatto e dipende dalla composizione delle particelle e dal liquido che occupa i vuoti: non è necessaria alcuna deformazione per attivare tale parte di resistenza al taglio.

La seconda componente, di notevole importanza, è determinata dalla forma dei grani e dai legami delle particelle situate su entrambe le parti della superficie di scorrimento e dipende dalla densità relativa o dall'indice di liquidità del terreno. Tale componente si attiva con la rotazione delle particelle e necessita di forti deformazioni.

L'utilizzo della relazione (3) comporta la conoscenza dei valori c e φ di origine sperimentale e presuppone che il terreno non frani finché lo sforzo di taglio non abbia raggiunto il valore t in ogni punto di una superficie continua di potenziale smottamento. Un tale tipo di smottamento è detto simultaneo ed il terreno si comporta come un materiale plastico ideale.

Le condizioni di rottura simultanea si verificano difficilmente in quanto le deformazioni, lungo una superficie di potenziale slittamento, non sono uniformi poiché il terreno risulta in alcuni punti sollecitato da uno sforzo di taglio massimo ed in altri da uno sforzo di taglio minore. La rottura di una massa di terreno inizia nel punto in cui lo sforzo di taglio diventa pari di valore t dato dalla relazione (3) e da tale punto si propaga lungo una potenziale superficie di rottura. Questo tipo di rotture si dicono progressive e invalidano i risultati derivanti da calcoli effettuati con ipotesi di rottura simultanea. Gli errori che si ottengono dipendono dal tipo di terreno e dalla storia del carico e vengono compensati con opportuni coefficienti di sicurezza.

Per quanto concerne il comportamento dei terreni rispetto allo sforzo di taglio, questi vengono divisi in due categorie:

- terreni incoerenti quali ghiaie, sabbie e limi non plastici;
- terreni coerenti quali argille e limi plastici.

Ipotesi fondamentali

I problemi di spinta delle terre contro le sbatacchiature delle trincee, di resistenza ai movimenti laterali e di stabilità delle scarpate, prevedono il calcolo del fattore di sicurezza rispetto alla rottura del supporto laterale o della scarpata. Lo studio della stabilità richiede la determinazione delle forze che tendono a produrre la rottura e quelle che tendono ad impedirla; a tale scopo si deve conoscere, la posizione della superficie potenziale di slittamento e stimare la resistenza allo slittamento lungo tale superficie.

La resistenza unitaria allo slittamento t dipende dalla natura del terreno, dalla pressione normale effettiva $(p - p_n)$ sulla superficie di slittamento e da altri fattori; la scelta di un corretto valore di t dipende dall'esperienza anche se si può fare riferimento alle seguenti relazioni:

- | | |
|-------------------------------------|---|
| $t = (p - p_n)\text{tg}\varphi$ | che rappresenta le sabbie incoerenti |
| $t = c + (p - p_n)\text{tg}\varphi$ | che rappresenta in linea di massima le argille sovra consolidate e i rilievi artificiali di argilla non satura |
| $t = \frac{1}{2} q_u = c$ | che rappresenta i terreni in condizioni non drenate ($\varphi = 0^\circ$) ed in particolare le argille sature |

Le argille compatte generalmente sono interessate da una rete di fessurazioni capillari e la loro stabilità è funzione principalmente dell'esposizione agli agenti atmosferici.

Le proprietà fisiche della parte di terreno fino a 2 m di profondità circa rispetto al piano di campagna, sono influenzate dall'umidità, dalla temperatura e da fattori biologici. Nella zona sottostante i 2 m precipitano e si accumulano parte delle sostanze asportate dall'acqua nella zona superiore e le caratteristiche del terreno dipendono unicamente dal materiale grezzo da cui sono derivate, da come si è verificato il deposito e dagli avvenimenti geologici successivi.

Terreni non coerenti

La resistenza al taglio di sabbie e limi organici non sciolti, è rappresentata dall'equazione

$$t = (p - p_n) \operatorname{tg} \varphi = p_e \operatorname{tg} \varphi \quad (4)$$

I depositi naturali di sabbie e limi organici variano dallo stato sciolto a quello denso. Il valore di φ dipende principalmente dalla densità relativa ed è influenzato dalla forma dei grani e dalla distribuzione granulometrica. Nei terreni non coerenti, la stabilità dipende dalle caratteristiche geotecniche del terreno ed è funzione del valore dell'angolo di attrito interno φ , qualunque sia l'altezza dello scavo. Se si indica con β l'inclinazione della parete di scavo, il fattore di sicurezza rispetto allo slittamento è espresso come segue:

$$F_s = \operatorname{tg} \varphi / \operatorname{tg} \beta$$

Quando F_s è maggiore di 1, lo scavo può essere considerato stabile, se non esistono condizioni al contorno (strutture adiacenti, carichi addizionali e vibrazioni, ecc.) che ne influenzano l'equilibrio.

Terreni coerenti

Nei terreni coerenti si può superare l'inclinazione dell'angolo d'attrito, in quanto la resistenza interna del materiale è maggiore, per la presenza di forte coesione tra le particelle.

Una parete verticale in terreni coerenti ha una resistenza al taglio espressa dalla seguente relazione:

$$t = c + p_e \operatorname{tg} \varphi$$

e può rimanere stabile per un certo tempo se la sua altezza è minore dell'altezza critica H_c .

Per indicare che il terreno reagisce alle tensioni indotte principalmente per coesione interna, si assume convenzionalmente $\varphi = 0$ e $c > 0$. Tipico esempio sono i terreni argillosi dove è possibile realizzare pareti verticali in grado di autosostenersi per un breve periodo di tempo senza supporto laterale: in tal caso per il controllo della stabilità ci si riferisce all'altezza della parete verticale.

Il valore di altezza critica H_c (massima altezza di autosostentamento) viene calcolato secondo la seguente relazione (Figura A2):

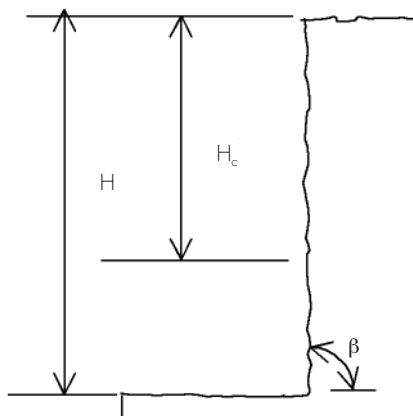
$$H_c = 4c / \gamma_n$$

H_c = altezza critica

c = coesione

γ_n = densità naturale del terreno

Figura A2 - Altezza critica H_c



Terreni con caratteristica di coesione e di attrito

In generale, quando la reazione dei terreni è determinata sia dall'attrito interno che della coesione, il controllo della stabilità può essere effettuato esaminando delle curve (dette curve di Taylor, Figura A3) che mettono in relazione l'angolo di scarpa β , il coefficiente N_s (fattore di stabilità) e i valori dell'angolo di attrito interno (φ) del materiale.

Il fattore di stabilità N_s , correlato al valore approssimativo di φ , permette di risalire all'altezza critica dello scavo H_c (massima altezza consentita), con un determinato angolo di scarpa β , secondo la relazione:

$$H_c = N_s c / \gamma_n$$

dove:

H_c = altezza critica dello scavo

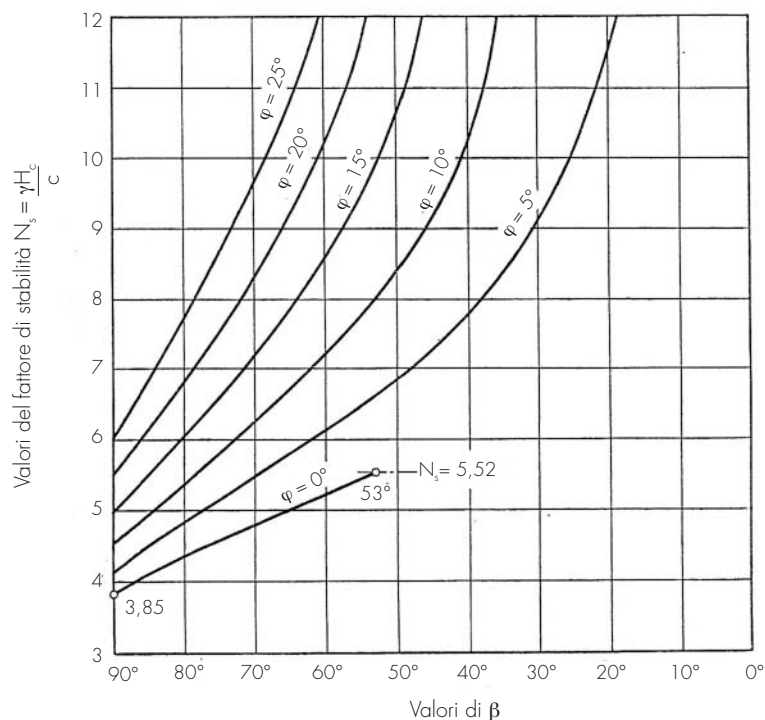
c = coesione

γ_n = densità naturale del materiale

In questo modo si può risalire al valore della stabilità di una parete di taglio, conoscendo le principali caratteristiche geotecniche del materiale.

Esaminando le curve di Taylor si rileva che quando $\varphi = 0^\circ$ e $\beta = 90^\circ$ il valore del N_s è $3,85 \cong 4$ e si risale al valore del caso precedente.

Figura A3 - Curve di Taylor - Relazione fra angolo β e fattore di stabilità N_s per diversi valori di φ .



Fonte: Terzaghi K, Peck RB. 1984 [3]

RIFERIMENTI BIBLIOGRAFICI

1. Relazione tecnica relativa allo studio per la Borsa di studio ISPESL sulla "Definizione di una linea guida per l'individuazione e l'uso delle misure di protezione collettiva e delle opere provvisorie nei lavori di scavo"
2. Istituto Nazionale per l'Assicurazione contro gli Infortuni sul Lavoro (INAIL). Riduzione del rischio nelle attività di scavo. Guida per i datori di lavoro, responsabili tecnici e committenti. Roma: INAIL; 2002. URL: http://www.frareg.com/new/documentazione/sicurezza/INAIL_scavi.htm
3. Terzaghi K, Peck RB. Geotecnica. Torino, UTET Ed. 1984
4. Caruso E, Geri F, Pino G, Venga S. Progetto qualità ambientale aree metropolitane - Il rapporto sulla qualità dell'ambiente urbano. Roma: APAT; 2005. "Utilizzo di tecnologia NO DIG per la riduzione dell'impatto ambientale in ambito urbano durante interventi di controllo, manutenzione sostituzione di servizi interrati". URL: <http://www.areeurbane.apat.it/site/it-IT/Archivio/Pubblicazioni/Pubblicazioni/rapporto2005.html>
5. Italia. Norme di sicurezza e precauzioni per la conduzione e la manovra delle macchine movimento terra. Provincia Autonoma di Bolzano Alto Adige. Ripartizione Lavoro. Bolzano; 2008. URL: <http://www.provincia.bz.it/lavoro/tutela-del-lavoro/macchine-movimento-terra.asp#anc244>

Finito di stampare nel mese di settembre 2009
a cura della **Global Media System**
tel 06/52200552 - www.globalmediasystem.it