



UNIVERSITÀ DEGLI STUDI DI PADOVA

DIPARTIMENTO DI INGEGNERIA DELL'INFORMAZIONE

CORSO DI LAUREA IN INGEGNERIA DELL'INFORMAZIONE

Tesi di laurea triennale in Ingegneria dell'Informazione

Studio dei LED organici e loro applicazioni per display

Relatore:
prof. Gaudenzio Meneghesso

Laureando:
Lorenzo Torto
Matricola 610810

Anno accademico 2012/2013

Indice

1	Introduzione	5
2	Applicazioni e caratteristiche	7
3	Il meccanismo di funzionamento	9
3.1	Struttura di base	9
3.2	Funzionamento	11
3.3	Trasporto e ricombinazione	12
3.4	Struttura dell'OLED	14
4	Efficienza degli OLED	17
4.1	Unità di misura della fotometria	17
4.2	Modello del trasporto	18
4.3	Modifica della struttura	18
4.4	Rapporto tripletti e singoletti	20
4.5	Efficienza e luce uscente	20
4.6	Microcavità	24
5	Fabbricazione e materiali	25
5.1	Tecniche di fabbricazione degli OLED	25
5.1.1	Evaporazione termica nel vuoto	25
5.1.2	Spin coating	26
5.1.3	Altri metodi di fabbricazione	27
5.2	Materiali	28
5.2.1	Materiali per gli elettrodi	28
5.2.2	Materiali per il trasporto	29
5.2.3	Materiali per l'emissione	33
5.2.4	Materiali polimerici	34
5.3	Degradazione dei dispositivi	36
6	Tipologie di OLED	39
6.1	Full Color OLED	39
6.2	TOLED e SOLED	42
6.3	Tecnologie future per le applicazioni Display	45
6.3.1	FOLED	45
6.3.2	PHOLED	46
7	I Display	47
7.1	Generalità sui display e loro diffusione	47
7.2	Matrice passiva e attiva	48
7.3	Possibili schemi circuitali degli AMOLED	49
7.3.1	Thin Film Transistor	49
7.3.2	Schema circuitale basilare di controllo di un pixel	50

7.3.3	Schemi circuitali di pilotaggio in corrente	52
7.3.4	Schemi circuitali di pilotaggio in tensione	54
7.3.5	Schema generico	56
7.4	Disposizione dei pixel nei display AMOLED	57
8	Conclusioni: il mercato e la concorrenza	59

Capitolo 1

Introduzione

L'evoluzione dell'elettronica organica che ha caratterizzato il mondo scientifico negli ultimi anni ha influenzato più campi, in primis il mondo dei display per smartphones. Il 2007 vede infatti il nascere di nuovi schermi costruiti con un particolare tipo di dispositivo atto all'emissione di luce: il LED organico, o più semplicemente **OLED** (*Organic Light Emitting Diode*). Già dai primi studi di tale OLED erano evidenti le analogie con il comune LED, che condivideva col diodo a giunzione pn la caratteristica tensione-corrente, e in più consentiva l'emissione di luce.

Come i normali LED, gli OLED basano il loro funzionamento sulla ricombinazione elettrone-lacuna, e sulla conseguente luminescenza prodotta. A differenza dei diodi, tuttavia, un OLED non è costituito di materiali basati sul silicio, bensì su una struttura a base di carbonio (polimeri o piccole molecole).

La scoperta degli OLED, e le loro successive migliorie, stanno permettendo tutt'oggi una massiccia invasione del mercato da parte di display sempre più all'avanguardia in termini di resa dell'immagine e di efficienza, che si dimostra molto buona. Ciò implica un basso consumo di energia, fattore che favorisce le applicazioni degli OLED nel campo dei display per dispositivi mobili alimentati a batteria.

I LED organici possono essere fabbricati con tecnologie più o meno innovative a seconda dei materiali impiegati. Di particolare nota è lo spin coating, tecnica realizzativa orientata soprattutto alla creazione di OLED basati su polimeri, oppure l'inkjet printing, che permette la creazione di display ad altissima definizione in modo relativamente semplice e con un modesto dispendio di denaro.

La straordinaria adattabilità degli OLED apre le porte a campi di applicazioni diversissimi e finora immaginati solamente dalla mente degli autori di fantascienza. Gli OLED possono infatti essere costruiti con materiali quasi del tutto trasparenti alla luce da essi prodotta, consentendo la realizzazione di display che, una volta spenti, appaiono come veri e propri vetri. Ancora più incredibile potrebbe sembrare la creazione di dispositivi flessibili, resa possibile dalla capacità degli OLED di essere costruiti su substrati plastici (cioè flessibili). Un display simile non ha limiti alle proprie applicazioni, che in futuro potrebbe essere utilizzato facilmente per creare televisori pieghevoli, oppure essere applicato a vestiti o altro.

Come si accennava inizialmente, al giorno d'oggi la più grossa applicazione per display ha coinvolto i dispositivi mobili, in particolar modo gli smartphones. La tecnologia AMOLED è la maggior responsabile del successo degli attuali schermi touch screen. A sua volta questa deve la sua popolarità grazie ai transistor a film sottile (thin film transistors, TFT), dispositivi il cui funzionamento è perfettamente analogo a quello dei transistor MOSFET analogici, ma le dimensioni sono eccezionalmente ridotte (come si analizzerà nel Capitolo 7).

La luminescenza nei materiali organici fu studiata per la prima volta agli inizi del '900, più precisamente nel 1907. Successivamente, a metà del secolo, all'università di Nancy

in Francia, fu studiata l'elettroluminescenza da André Bernanose. Nel 1963 venne invece realizzato il primo dispositivo LED organico, sebbene non fosse per niente sottile e, soprattutto, avesse bisogno di tensioni altissime per poter funzionare. A causa di questi problemi e dell'impossibilità di una diretta applicazione, l'interesse per gli OLED scemò, e col tempo vennero quasi abbandonati.

Fu nel 1987 che Ching Tang (oggi docente di ingegneria chimica dell'università di Rochester) e Steven Van Slyke (oggi chimico) compirono studi sull'emissione verde di una sottile pellicola di materiale organico (l' Alq_3 che, come si vedrà più avanti, costituisce una delle molecole più importanti nel campo degli OLED). Specialmente Tang è riconosciuto come uno dei maggiori contributori allo sviluppo dell'elettronica organica e del fotovoltaico.

Pochi anni dopo, all'inizio degli anni '90, Donald Bradley e i suoi collaboratori compirono degli studi riguardanti il primo OLED basato su un polimero (il PPV), la cui elettroluminescenza era stata scoperta da Roger Partridge in Inghilterra nel 1975. Fu a questo punto che ebbe inizio la rivalità tra OLED basati su molecole semplici (come l' Alq_3 di cui sopra) e quelli basati sui polimeri. Ancora oggi la tecnologia OLED alterna la produzione di uno e dell'altro tipo di dispositivo, offrendo vantaggi e svantaggi diversi.

Capitolo 2

Applicazioni e caratteristiche

La più vasta applicazione dei led organici riguarda senza alcun dubbio i display. I possibili impieghi sono i più disparati: si va dallo schermo per le autoradio, a quello per smartphones e, ovviamente, per televisori ultrapiatti. Altre applicazioni future riguardano invece la possibilità di utilizzare i display OLED come schermi **trasparenti** e, soprattutto, **flessibili**. Le applicazioni diventano pressoché limitate solamente dalla fantasia dei costruttori: è possibile applicare i dispositivi a dei vestiti, ricoprire superfici di elettrodomestici con superfici luminose, integrare la visuale di un automobilista con realtà aumentata visualizzando le informazioni sul parabrezza e così via.

Il vantaggio più importante che rende i Led organici particolarmente adatti a questo utilizzo riguarda le loro dimensioni: si tratta infatti di dispositivi **piccoli** e **leggeri**. Ciò si traduce nella più alta densità di integrazione in un display e nella riduzione del peso.

Una più alta densità di integrazione corrisponde ad una più alta definizione dei dettagli e ad una maggior risoluzione degli schermi. Per rendersi conto dell'importanza di questo aspetto, basti pensare alla dilagante tecnologia dei televisori HD che ha ormai invaso il mercato da parecchi anni, argomento sul quale si tornerà nel corso del capitolo 7.

La flessibilità e l'estrema adattabilità dei dispositivi permette inoltre alle attuali case produttrici di televisori di produrre televisori a schermo curvo, in grado di favorire un'eccellente visione 3D.

Naturalmente anche il peso ridotto dei dispositivi ha contribuito al successo degli OLED: risulta evidente il vantaggio di ciò nei dispositivi portatili come gli smartphones che hanno visto nel tempo una diminuzione del loro peso in rapporto alla crescente dimensione (e qualità) dello schermo.

Nel tempo sono stati progettati diversi tipologie di display per smartphones: basti pensare all'evoluzione dell'ormai famosissimo display AMOLED (*Active Matrix OLED*), di-



Figura 2.1: Un prototipo di display flessibile basato su OLED.



Figura 2.2: Una TV OLED 4k a schermo curvo.

venuto poi SUPER AMOLED, HD Super AMOLED e Full HD Super AMOLED (attualmente integrato da Samsung nel suo recente *Galaxy S4* e in grado di raggiungere risoluzioni Full HD paragonabili a quelle di un televisore). Il capitolo 7 tratterà anche questo argomento in maniera più ampia e approfondita.

I fattori del successo della tecnologia OLED sono però da ricercarsi in caratteristiche molto più peculiari.

Al primo posto vi è la capacità di **emissione autonoma di luce**. A livello di implementazione questo è di particolare importanza perché permette di non dover ricorrere ad una retroilluminazione dello schermo, come avveniva con i dispositivi a LCD o a LED semplici. Ne consegue un notevole snellimento nella profondità del dispositivo (e, anche in questo caso, in una riduzione del peso). Oltre a questo, l'eliminazione della retroilluminazione ha un riscontro positivo anche nella resa cromatica di colori scuri quali il nero (che può raggiungere profondità più considerevoli, con un miglioramento del contrasto nelle immagini).

Dal punto di vista operativo (e anche più prettamente commerciale e importante per l'utente medio) non si può non evidenziare un **ampio angolo di visuale**: si tratta di un enorme vantaggio rispetto, ad esempio, agli schermi LCD, le cui immagini diventavano di difficile visualizzazione se ci si poneva in certe posizioni rispetto allo schermo.

Restando in tema di confronto tra TV LCD (*Liquid Crystal Display*), TV al Plasma e TV OLED, è doveroso aggiungere che l'ultima categoria vede anche una miglior resa cromatica generale dei dispositivi (sebbene ciò non corrisponda anche ad un'eccellente naturalezza dei colori) e un più basso consumo energetico. La più grossa pecca in confronto ad altre tecnologie è la durata media di vita dell'OLED, 5 o 6 volte inferiore rispetto a quella dei TV LCD o TV PLASMA (si parla di 10000 ore contro 5000-6000 ore).

Fattore estremamente importante è inoltre quello dell'**alta efficienza** offerta dai LED organici, in genere espressa come luminosità in rapporto alla tensione di alimentazione. Un'alta efficienza si traduce in basso consumo energetico, elemento estremamente rilevante nell'ambito dei display per dispositivi mobili.

L'alta efficienza permette l'implementazione degli OLED nel campo dell'illuminazione casalinga o stradale. Nel nostro periodo storico, caratterizzato dalla possibile crisi delle fonti energetiche non rinnovabili, ciò rappresenta un punto di fondamentale importanza.

Capitolo 3

Il meccanismo di funzionamento

Per comprendere il funzionamento di un dispositivo organico in grado di emettere luce (cioè un OLED), è necessario analizzare il suo comportamento a livello atomico. Un ruolo chiave in questo, come spesso accade nell'elettronica, lo hanno i portatori di carica (le lacune e gli elettroni). Sono infatti queste particelle elementari che, effettuando ricombinazione, emettono energia sotto forma di luce e permettono l'utilizzo del dispositivo.

A differenza dei tradizionali LED, il cui funzionamento può essere paragonato senza troppi problemi ad un normale diodo a semiconduttore, un OLED è simile ad un diodo soltanto in alcuni aspetti. Andando a guardare nel microscopico, le grandi differenze stanno proprio nei materiali col quale sono composti e nella caratteristica struttura a più strati, dissimile alla realizzazione con giunzione pn. Queste discrepanze obbligano l'adozione di mezzi peculiari per il drogaggio dei materiali, l'iniezione dei portatori, ed altri aspetti.

Si comincerà l'esposizione del funzionamento degli Organic Light Emitting Diodes illustrando una semplice struttura di un OLED. Dopodiché si passerà ad un'analisi del funzionamento e, nel prossimo capitolo, si darà una versione strutturalmente più complessa del dispositivo (motivando le ragioni che hanno portato ad una tale soluzione).

3.1 Struttura di base

La struttura più semplice e schematica di un OLED consiste in due strati di materiale di tipo organico¹ posti tra due elettrodi. Lo scopo di questi ultimi è ovviamente quello di iniettare portatori di carica all'interno dei livelli organici.

Nella Figura 3.1(a) è rappresentata la più semplice struttura di un OLED, detta **eterostruttura singola**. Questa struttura è composta dai seguenti strati:

- La base dell'OLED è un **substrato in vetro trasparente** che permette il passaggio della luce prodotta negli strati più interni. Può essere realizzato con diversi materiali per dar vita a vari tipi di OLED (ad esempio gli OLED flessibili, realizzati con un substrato plastico). Come verrà spiegato nel prossimo capitolo, la forma del substrato è fondamentale per la corretta emissione della luce e un conseguente incremento dell'efficienza.

¹Un materiale organico è costituito di molecole la cui struttura è basata sul carbonio.

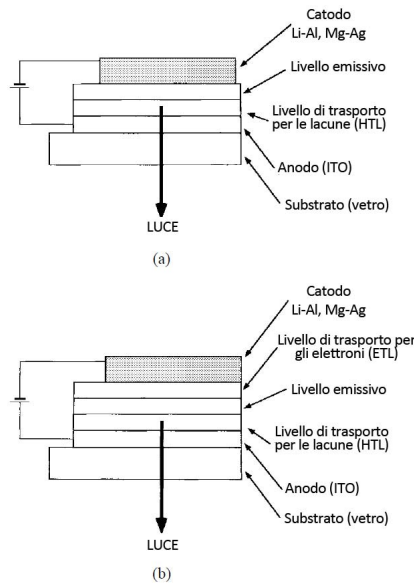


Figura 3.1: (a) Rappresentazione schematica di una sezione (non in scala) di un dispositivo OLED a singola eterostruttura. (b) Rappresentazione schematica di una sezione di un OLED a doppia eterostruttura.

- Il secondo strato è l'**anodo**, ossia il metallo responsabile dell'iniezione di lacune. Si tratta nella maggior parte dei casi di un ossido di Indio-Stagno comunemente detto **ITO** (Indium Tin Oxide). Come nel caso del substrato, anche questo materiale deve essere trasparente per permettere alla luce prodotta negli strati interni di uscire dal dispositivo.
- Subito sopra l'anodo è presente un livello di trasporto per le lacune, detto **HTL** (Hole Transport Layer). È bene specificare che in altre realizzazioni degli OLED è possibile avere un livello di trasporto per gli elettroni. In tal caso, il livello (detto **ETL** cioè Electron Transport Layer), è posto tra il catodo e lo strato emissivo, e può essere compresente all'HTL, come in Figura 3.1(b). Questa struttura è detta **eterostruttura doppia**.
- Al di sopra dell'HTL vi è uno strato emissivo, **EML**. È qui che le lacune e gli elettroni si ricombinano, ed è qui che la luce viene generata. Con strutture più avanzate, si è in grado di concentrare gli elettroni in questa zona al fine di favorire la ricombinazione dei portatori. È bene dire fin da ora che nella grande maggioranza dei casi il ruolo di strato emissivo è ricoperto da uno degli strati di trasporto (spesso dall'ETL)², e talvolta è drogato in modo particolare.
- All'altro capo del dispositivo, posto ad un valore basso di tensione, è invece presente un catodo. Si tratta di un metallo (Litio-Alluminio oppure Magnesio-Argento) oppure di una lega e la sua funzione è quella di iniettare gli elettroni all'interno degli strati organici più interni. Il catodo deve possedere una bassa energia di ionizzazione (ossia l'energia da fornire ad un atomo perché uno dei suoi elettroni

²Per la chiarezza espositiva verrà sempre raffigurato questo strato, che andrà di pari passo con un livello di trasporto. Successivamente, nel capitolo che tratta dei materiali, viene spiegato più nel dettaglio il ruolo dello strato di trasporto-emissivo

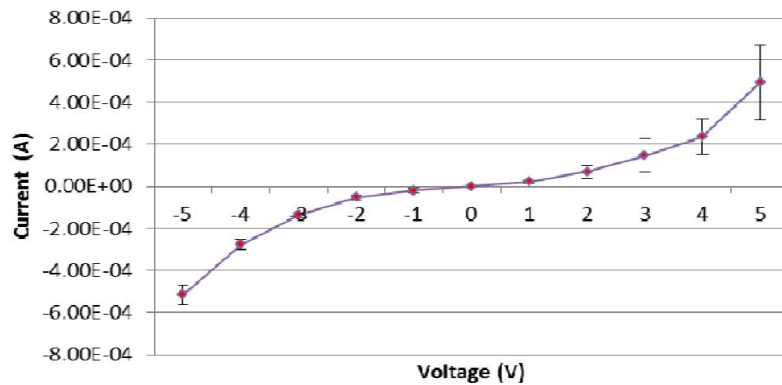


Figura 3.2: Caratteristica I-V di un OLED.

più esterni venga liberato) in modo da poter rilasciare elettroni anche in risposta ad un campo elettrico non troppo forte.

3.2 Funzionamento

Il meccanismo che sta alla base del funzionamento di un OLED ha come evento cardine la ricombinazione di elettroni e lacune. I portatori vengono iniettati all'interno degli strati organici per mezzo di un campo elettrico per poi venire trasportati fino all'**ETL**) dove effettuano la ricombinazione con la conseguente emissione di luce.

In questo paragrafo si andranno ad approfondire le due principali fasi a cui vanno incontro i portatori di carica nel funzionamento del dispositivo OLED: iniezione e ricombinazione.

Iniezione dei portatori

La prima cosa da notare è che generalmente i materiali con cui vengono costruiti i Led Organici non sono, nel loro stato naturale, materiali conduttori. Si tratta infatti di materiali isolanti che non sono in grado di condurre un elevato livello di corrente, specialmente quando il campo elettrico applicato è basso (inferiore a 10^4V/cm).

Nei materiali inorganici a base di Silicio si usa drogare la struttura cristallina con atomi accettori e donatori (ad esempio Boro e Fosforo) allo scopo di aumentare la concentrazione di elettroni e/o lacune al fine di rendere il materiale più conduttivo. In particolare gli atomi accettori introducono lacune nel materiale, mentre gli atomi donatori introducono elettroni. Lo stesso processo è purtroppo inattuabile per materiali organici atti a produrre luminescenza: il drogaggio chimico, infatti, smorza l'effetto radiativo del materiale, rendendo l'OLED inutile.

Nonostante l'impossibilità di drogare chimicamente i materiali organici degli OLED e la presenza di materiali isolanti, si riescono comunque a raggiungere densità di corrente abbastanza elevate (anche fino a 1A/cm^2). Questo grazie al particolare metodo di iniezione delle cariche, che sfrutta l'**effetto Tunnel Fowler-Nordheim**, e all'utilizzo di materiali di supporto che favoriscono l'iniezione (verranno presi in considerazione più avanti).

Per effetti quantistici, se sottoposti ad un campo elettrico sufficientemente elevato, gli elettroni sono in grado di penetrare nel materiale isolante (cioè ad entrare nello strato organico dell'OLED).

Si distinguono due casi: se la densità di corrente iniettata n_{ci} dagli elettrodi è inferiore alla densità di carica intrinseca n_i all'interno del mezzo, il flusso di corrente entrante obbedisce alla legge di Ohm.

Viceversa, se $n_i > n_{ci}$ (e il campo elettrico assume un valore abbastanza elevato), i portatori di carica si addensano in prossimità della giunzione elettrodo/materiale organico, creando una regione di carica spaziale (*space charge limited current*, SCLC). In particolare la densità di elettroni aumenta in prossimità del catodo, mentre quella delle lacune aumenta in prossimità dell'anodo.

Questa non omogenea disposizione delle cariche, rappresentata in Figura 3.3(a), dà ovviamente vita ad un campo elettrico che favorisce quello generato dagli elettrodi (entrambi i vettori che li descrivono possiedono infatti lo stesso verso). Se supponiamo che il campo elettrico dovuto al potenziale esterno sia $E' = V/d$, con V la tensione tra anodo e catodo e d la loro distanza, otteniamo che il campo presente all'interno del dispositivo è in totale $E_{int} = E' + V/d$.

Come conseguenza dell'aumento di intensità del campo, si avrà un flusso di corrente più grande. Sebbene il materiale non sia stato drogato chimicamente, quindi, si è comunque riusciti ad ottenere un'alta densità di corrente preservando la capacità di emanare luce tramite ricombinazione.

Nel grafico di Figura 3.3(b) viene mostrata (in scala doppiamente logaritmica) la dipendenza tra la densità di corrente all'interno del materiale organico e la tensione applicata ai capi degli elettrodi con $d=100\text{nm}$. Le linee tratteggiate indicano il flusso di corrente che segue la legge di Ohm (caso in cui $n_{ci} < n_i$). Le linee continue indicano invece la corrente dovuta all'addensamento di carica in prossimità degli elettrodi (per $n_{ci} > n_i$), ossia nelle regioni di carica spaziale. Gli andamenti della corrente in funzione della tensione sono lineari, tuttavia in presenza della SCLC la pendenza della retta è molto più pronunciata. L'effetto finale della presenza della regione di carica spaziale è di fatto quella di diminuire la resistenza associata al materiale.

In Figura 3.2 è possibile osservare la caratteristica I-V di un OLED³. Come si può facilmente notare, l'andamento della corrente è molto simile a quello che caratterizza un comune diodo a giunzione PN. Si conferma, quindi, l'analogia tra diodo comune e LED.

3.3 Trasporto e ricombinazione

Il trasporto dei portatori di carica avviene nell'apposito strato di trasporto (soltanto per uno dei due portatori nel caso di eterostruttura singola, per entrambi i tipi di portatori nell'eterostruttura doppia) dell'OLED. Questi livelli di trasporto, così come il livello emissivo, sono fatti, nella composizione più diffusa, di materiali polimerici (l'OLED in questo caso viene detto PLED, ossia *Polymer Light Emitting Diodes*)⁴. Si tratta cioè di materiali composti, a differenza dei cristalli, da un numero discreto di molecole legate tra loro. Tali molecole interagiscono tramite legami di tipo debole (legami di Van der Waals), e gli orbitali degli atomi che le costituiscono si compenetrano. Come risultato finale, si può assumere che il comportamento del polimero (o della molecola nel caso di SMOLED) sia simile a quello di un cristallo con elettroni liberi. C'è infatti un parallelismo tra bande di valenza e quelli che vengono chiamati **HOMO** (Highest Occupied Molecular Orbital) e **LUMO** (Lowest Unoccupied Molecular Orbital). In particolare l'HOMO corrisponde alla banda di valenza (uno stato associato all'energia dell'elettrone non eccitato, ossia legato al nucleo dell'atomo a cui appartiene), mentre il LUMO corrisponde alla banda di conduzione (uno stato associato all'elettrone eccitato, cioè libero da legami col nucleo). Si può quindi pensare al materiale polimerico come ad un cristallo in cui gli elettroni e le lacune si trovano sempre in uno di questi due stati.

Come esemplificato nel diagramma di Figura 3.4, al momento dell'immissione di un elet-

³Il grafico si riferisce a un PLED con MEH-PPV depositato tramite spin coating ad una rotazione di 3000 giri al minuto.

⁴Spesso accade che il materiale di trasporto funzioni anche come materiale emissivo. C'è da dire che molti OLED sono costituiti anche da molecole a basso peso, come si vedrà in seguito. Tali dispositivi sono detti SMOLED, *Small Molecules OLED*

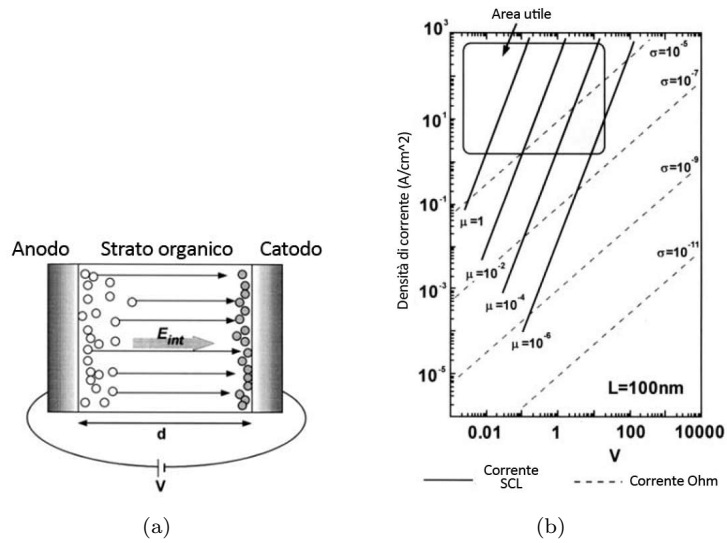


Figura 3.3: (a) Schematizzazione dello strato organico dell’OLED racchiuso fra anodo e catodo. Il campo elettrico all’interno viene denominato E_{int} . Gli elettroni sono rappresentati da pallini vuoti, mentre le lacune da quelli pieni. (b) Il grafico rappresenta l’andamento della densità di corrente J in funzione della tensione applicata ai capi degli elettrodi V .

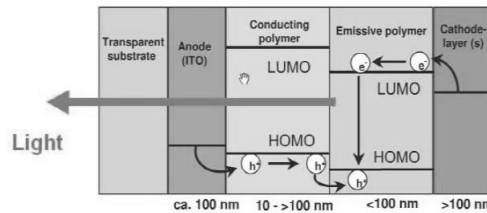


Figura 3.4: Nel diagramma è rappresentato schematicamente il passaggio dei portatori da HOMO a LUMO e viceversa.

trone nello strato emissivo (o nel relativo ETL, *Electron Transport Layer*), questo non è legato e si trova quindi nel LUMO. Al momento dell’iniezione, una lacuna viene invece inserita nell’HOMO (ossia nel corrispondente della banda di valenza).

A questi livelli di energia elettroni e lacune vengono trasportati verso il cuore dell’OLED, all’interno del livello emissivo (se lo possiedono), dove possono ricombinarsi ed emettere luce.

Tale processo coincide con la generazione di un altro tipo di particella: un **eccitone**, ossia di una quasiparticella che è associabile allo stato legato che raggiungono elettrone e lacuna prima della ricombinazione. Quando un elettrone in banda di valenza viene eccitato, si porta in banda di conduzione e, nel caso dei materiali cristallini, può essere trasportato per tutto il mezzo tramite applicazione di differenza di potenziale. Nei materiali organici l’eccitazione porta alla nascita di un particolare stato strutturalmente simile all’atomo di Idrogeno (l’eccitone, per l’appunto). IN questo stato la lacuna ricopre il ruolo del nucleo, mentre l’elettrone eccitato costituisce l’unico elettrone legato. Il legame tra elettrone e lacuna è di natura coulombiana, ma la forza del legame è molto più debole rispetto a quella che si viene a creare nell’atomo di Idrogeno vero e proprio.

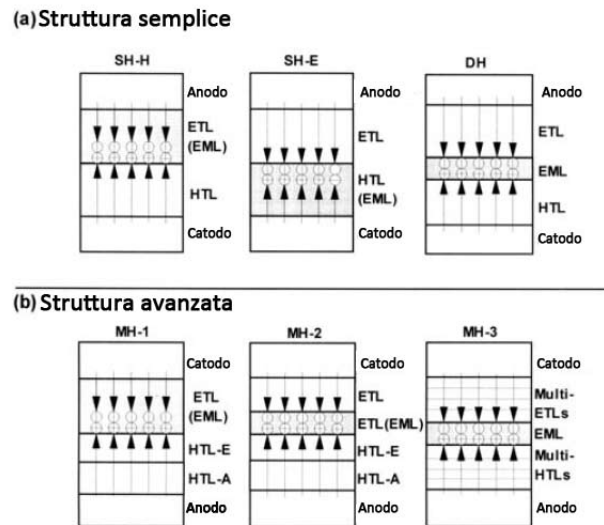


Figura 3.5

Quando le due particelle si ricombinano, ossia quando l'eccitone decade radiativamente, viene emesso un **fotone** (in realtà questo è vero soltanto in un caso su quattro, come verrà spiegato nel prossimo capitolo).

A livello energetico, al momento della ricombinazione l'elettrone cade nell'HOMO, rilasciando un'energia pari al gap di banda (ossia alla differenza di energia tra i valori di un elettrone nel LUMO e nell'HOMO).

Il diagramma di Figura 3.4 mostra il livello che occupano elettroni e lacune durante la loro permanenza all'interno di un OLED ad eterostruttura singola (in cui l'ETL e l'EML coincidono). Come è già stato detto più volte, la ricombinazione avviene all'interno dello strato atto all'emissione della luce: è qui che l'elettrone ricade nell'HOMO prendendo il posto lasciato dalla mancanza di carica (la lacuna, appunto).

3.4 Struttura dell'OLED

La struttura generale dei Led Organici è stata analizzata precedentemente. Si andrà ora a spiegare cosa comporti a livello microscopico questa disposizione degli strati. Nel prossimo capitolo la struttura verrà ripresa e analizzata più approfonditamente, spiegando quali vantaggi possa portare una configurazione più articolata.

In Figura 3.5(a) viene rappresentata ancora una volta la struttura più semplice. La prima, denominata SH-H (Single Heterostructure Holes) possiede un HTL e un EML (che funge quindi anche da livello di trasporto per gli elettroni). In modo duale la seconda immagine rappresenta una singola eterostruttura dotata di ETL (che funge anche da livello di trasporto per le lacune). La terza rappresentazione dell'OLED, invece, vede la presenza di due livelli di trasporto con al centro un livello emissivo che può essere reso molto sottile. Quest'ultima struttura è la preferibile fra le tre: genericamente si utilizzano livelli HTL ed ETL in grado di condurre bene uno dei due tipi di portatori, e di bloccare quasi completamente il passaggio dell'altro. In questo modo viene favorito l'accumulo di uno dei portatori di carica nella regione di frontiera HTL/ETL (ossia nello strato emissivo), favorendo la probabilità di ricombinazione e, di conseguenza, incrementando la quantità di luce emessa.

In un OLED a singola eterostruttura la ricombinazione non può essere che meno favorita rispetto alla doppia eterostruttura. La regione di ricombinazione, infatti, è molto più

estesa (dai 50 ai 100nm) e, di conseguenza, è più bassa la probabilità che avvenga la ricombinazione.

Esistono poi strutture molto più complesse per gli OLED. Queste strutture sono rappresentate schematicamente nella Figura 3.5(b). La prima immagine della seconda riga prevede lo sdoppiamento dell'HTL, mentre la seconda vede anche uno sdoppiamento dell'ETL. È possibile non limitarsi soltanto a due strati: si può arrivare ad inserire anche più livelli di trasporto, come illustrato nella terza immagine della seconda riga. Il motivo di queste due aggiunte strutturali sarà chiaro quando verranno analizzate le tecniche per l'incremento dell'efficienza del dispositivo e i materiali coinvolti nella costruzione (ossia nel Capitolo 3 e nel Capitolo 4).

Data la relevantissima importanza degli strati di trasporto di elettroni e lacune, vengono ora elencate alcune caratteristiche fondamentali che devono possedere ETL ed HTL. Essenziale è che prima di tutto siano essere caratterizzati da una buona mobilità di elettroni e lacune, garantendo cosicché l'OLED possa essere pilotato efficientemente da un basso livello di tensione. Come si analizzerà meglio nelle prossime pagine, inoltre, è necessario che possiedano una bassa barriera di potenziale all'interfaccia con gli elettrodi, in modo da non ostacolare l'iniezione di elettroni o lacune. Il livello di trasporto per le lacune è veramente ottimo se in grado di impedire il passaggio di elettroni allo scopo di favorire la ricombinazione. Ovviamente, analogamente, un ETL dovrebbe impedire il passaggio delle lacune.

Capitolo 4

Efficienza degli OLED

Come è già stato affermato in precedenza, l'alta efficienza è uno dei punti di forza degli OLED. Grazie a modifiche strutturali di vario genere (che verranno almeno in parte analizzate in questa sezione), i dispositivi organici raggiungono un buon grado di luminosità con una corrente di alimentazione molto bassa (ossia, ovviamente, un numero di portatori iniettati nel dispositivo relativamente esiguo).

4.1 Unità di misura della fotometria

Ciò che interessa quando si va a progettare un OLED da utilizzare nei display è la quantità di luce emessa nel campo del visibile. Come è noto, la luce altro non è che un'onda elettromagnetica che stimola l'occhio umano nei casi di lunghezze d'onda compresa tra i 380nm e i 780nm. Di queste, alcune hanno una maggior incidenza sulla stimolazione dell'organo: quelle che sortiscono un maggior effetto sono le onde associate al colore verde (495-570nm). Della misurazione delle onde nel campo del visibile tratta la *fotometria* (a differenza della *radiometria* che si occupa di misurare un più ampio range di lunghezze d'onda).

La fotometria prevede diverse grandezze per la misura della luce:

- **Flusso luminoso:** si tratta della grandezza fotometrica che misura la potenza della luce percepita dall'occhio. La sua unità di misura è il *lumens* (lm) (l'equivalente radiometrico è semplicemente il watt W).
- **Intensità luminosa:** si riferisce al flusso luminoso emesso da una sorgente in un'unità di angolo solido (lo steradiano, che misura 4π). L'unità di misura è la *candela*. Poiché in un una sfera ci sono 4π steradiani, la relazione tra candela e lumens è $1cd = 4\pi lm$.
- **Luminanza:** è definita come il rapporto tra l'intensità luminosa emessa da una sorgente verso una superficie normale alla direzione del flusso e l'area della superficie stessa. Si misura in nit, ossia cd/m^2 .

Per quanto riguarda l'efficienza in termini più stretti, è possibile definire tre tipi di efficienza per un OLED.

- L'**efficienza esterna** η_{EXT} indica il rapporto fra i fotoni emessi da un OLED nella direzione visiva e il numero di elettroni iniettati dal catodo.
- L'**efficienza interna** η_{INT} corrisponde invece al numero di fotoni generati all'interno dell'OLED diviso il numero di elettroni iniettati dal catodo.

- L'**efficienza luminosa** η_l è misurata in cd/A . Questa grandezza è equivalente ad η_{EXT} , ma l'efficienza luminosa pesa tutti i fotoni incidenti in accordo alla stimolazione dell'occhio.

$$\eta_l = AL/I \quad (4.1)$$

Dove L è la luminanza dell'OLED, A è l'area attiva del dispositivo e I è la corrente iniettata.

Di rilevante importanza è anche l'**efficienza quantica**. Tale parametro esprime l'efficienza di conversione in luce di altre fonti energetiche (nel caso trattato, l'energia elettrica).

L'incremento dell'efficienza si ottiene a spese di diversi cambiamenti sia nella struttura interna che in quella esterna dei dispositivi. Una scelta opportuna dei materiali che compongono gli strati organici, inoltre, è fondamentale per un buon livello di efficienza del dispositivo.

In questo capitolo verranno analizzati i contributi delle diverse composizioni dell'OLED all'efficienza.

4.2 Modello del trasporto

Per prima cosa è bene dare un modello più preciso di come funziona il trasporto di elettroni e lacune da un punto di vista energetico.

Quando un elettrone viene emesso dal catodo, possiede un'energia pari al **lavoro di estrazione** associato all'elettrodo (o funzione lavoro, o potenziale di ionizzazione), corrispondente all'energia necessaria a rompere il legame dell'elettrone con l'atomo. L'elettrone si immette nello strato organico perché accelerato da un campo elettrico ed entra nel LUMO. Il livello energetico associato al LUMO è caratterizzato da un'energia generalmente più alta di quella posseduta dall'elettrone: si dice che vi è una **barriera di potenziale di interfaccia** tra il catodo e lo strato organico. Perché l'elettrone possa immettersi nel LUMO deve quindi acquisire un'energia supplementare al potenziale di estrazione, ossia vincere la barriera di potenziale. Un discorso simile si può fare per le lacune: l'anodo è caratterizzato da un alto valore di potenziale di estrazione, mentre l'HOMO è associato ad un minor valore energetico.

La presenza di barriere di potenziale incide sull'iniezione di elettroni e lacune, rendendola più complicata a causa di un più elevato fabbisogno energetico. La situazione ideale si avrebbe se le barriere fossero nulle, ossia se il LUMO fosse caratterizzato dallo stesso potenziale di ionizzazione che caratterizza il catodo. Similmente l'HOMO dovrebbe essere caratterizzato da un'energia uguale all'energia posseduta da una lacuna emessa dall'anodo. Nella costruzione dell'HTL, sarà opportuno quindi scegliere materiali con livello di LUMO basso e livello di HOMO alto. In tal modo il potenziale di ionizzazione sarà sufficiente per immettere la lacuna nell'OLED. Purtroppo, a causa della necessaria eterogeneità dei materiali, i livelli energetici di HOMO e LUMO non sono uguali ai potenziali di ionizzazione degli elettrodi. L'unica possibilità diventa quindi quella di cercare di rendere più basse possibile le barriere di potenziale alle interfacce.

Nelle prossime sezioni si vedranno delle tecniche atte proprio a portare a livelli più simili le funzioni di lavoro e i livelli energetici di HOMO e LUMO.

4.3 Modifica della struttura

Le strutture presentate nel capitolo precedente sono molto semplici e schematiche, o comunque abbastanza generiche. Il raggiungimento di un valore di efficienza migliore richiede una maggior complessità nella struttura, e quindi l'incremento dei livelli di

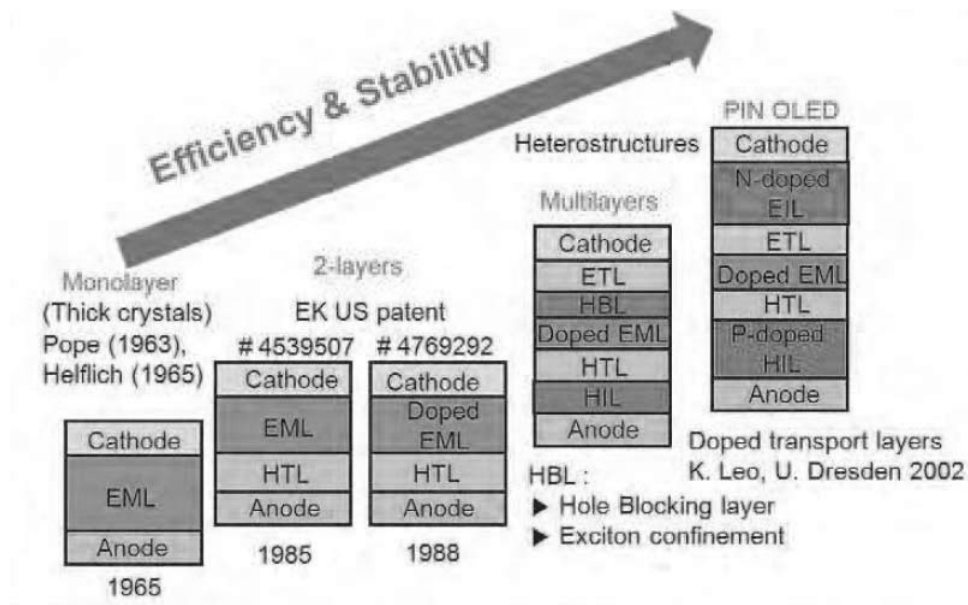


Figura 4.1: L'evoluzione degli OLED. Dal più semplice dispositivo con un unico strato organico ai ben più complessi OLED multilayer. Più la struttura diventa complessa, più si guadagna in efficienza e stabilità.

trasporto compresi tra gli elettrodi e lo strato emissivo. In Figura 4.1 vi è un esempio qualitativo di come questo miglioramento di efficienza sia raggiunto col crescere del numero di strati degli OLED. Ciò che si nota immediatamente osservando la struttura dell'OLED Multilayer è la presenza di un livello denominato HBL (*Hole Blocking Layer*) e di un livello detto HIL (*Hole Injection Layer*).

Il primo dei due si riferisce ad uno strato in grado di bloccare il passaggio di lacune, favorendo la loro accumulazione e la conseguente ricombinazione con gli elettroni in un'area ristretta (come si è già discusso in precedenza).

L'HIL è uno strato in grado di favorire l'immissione della corrente di lacune negli strati organici. Analogamente esistono materiali in grado di favorire l'immissione di elettroni nell'OLED (tali strati sono ovviamente detti EIL, *Electron Injection Layers*). Come visto nel capitolo precedente, l'emissione di luce dipende fortemente dalla quantità di elettroni e lacune che vanno incontro a ricombinazione. È quindi fondamentale assicurarsi che l'iniezione di elettroni e lacune venga effettuata nel modo migliore possibile, in modo che il maggior numero di portatori iniettati incida sull'aumento dell'efficienza.

Come già affermato precedentemente, la facilitazione dell'iniezione di elettroni e lacune coincide con la minimizzazione delle barriere di potenziale sull'interfaccia di separazione tra elettrodi e strati organici.

Si vedrà ora, quindi, quali sono le principali modifiche attuabili in riferimento all'inserimento di un livello di iniezione sia dal punto di vista delle lacune, che da quello degli elettroni.

Miglioramento dell'iniezione di lacune

Per favorire l'iniezione delle lacune bisogna andare a modificare la barriera di potenziale tra l'anodo (l'ITO) e il polimero di trasporto che ostacola il loro inserimento. Generalmente l'ITO possiede un lavoro di estrazione abbastanza elevato (fino a 4.2eV), e più alto di quello che è il livello energetico associato alle lacune nello strato organico. Per fare in modo che queste non siano ostacolate nella loro iniezione, è necessario diminuire

il valore della barriera all'interfaccia ITO/HTL (che è normalmente abbastanza elevato). La soluzione migliore consiste nel rivestire internamente l'ITO con uno strato conduttivo polimerico caratterizzato da un livello energetico di HOMO simile al lavoro di estrazione dell'anodo, ma inferiore all'HOMO degli strati organici adiacenti. Di fatto ciò significa aggiungere un ulteriore strato organico detto *Hole Injection Layer*, HIL (che compare anche in Figura 4.1). Questo strato organico è composto ad esempio da un polimero detto PEDOT (il cui nome completo è poli(etilenediossitiotene)), di cui si tratterà più nel dettaglio nel successivo capitolo.

Miglioramento dell'iniezione di elettroni

Per quanto riguarda l'iniezione di elettroni, l'obiettivo principale è quello di accoppiare il lavoro di estrazione proprio del catodo con l'ETL all'interno degli strati organici. A differenza dell'ITO, qui il valore di lavoro di estrazione deve essere abbassato in modo da facilitare la ionizzazione dell'elettrodo. Per questo motivo il catodo è in genere realizzato utilizzando materiali con un basso lavoro di estrazione, come i **materiali alcalini** (come il cesio e il rubidio). Si tratta di elementi appartenenti al primo gruppo della tavola periodica, cioè elementi che hanno un unico elettrone nel loro orbitale più esterno. Al fine di raggiungere una configurazione in cui l'orbitale più esterno sia del tutto occupato, gli elementi alcalini tendono a cedere l'elettrone con facilità (necessitando cioè di poca energia di ionizzazione). La scelta dei materiali verrà approfondita nel capitolo 5. Ad ogni modo, per migliorare l'iniezione di elettroni negli strati organici sono stati compiuti molti sforzi nel progettare livelli di supporto simili all'HIL di cui si è parlato nella sezione precedente. L'idea che sta alla base di questi strati è quella di creare un campo elettrico che favorisca l'iniezione di elettroni per effetto tunnel e la riduzione della barriera Schottky che si crea all'interfaccia con gli elettrodi.

4.4 Rapporto tripletti e singoletti

Come già accennato precedentemente, l'emissione di luce si ha solo in seguito alla ricombinazione di elettrone e lacuna (il decadimento dell'eccitone di cui si è parlato). In seguito alla ricombinazione si possono ottenere due tipi di elettroni non eccitati: i **singoletti** (S_1) e i **tripletti** (T_1) (A seconda dello spin dell'elettrone). È stato dimostrato che in un generico materiale, i primi si creano in rapporto di minoranza (1:3) rispetto ai secondi, secondo l'equazione

$$4(e + h) \rightarrow S_1 + 3T_1 \quad (4.2)$$

Dei due tipi di stati soltanto il singoletto, che viene prodotto in minoranza, è in grado di emettere il fotone quando decade. Va da sé, quindi, che se nello strato emissivo vengono prodotti solamente il 25% dei singoletti, l'efficienza ne risente. In alcuni materiali polimerici caratterizzati da strutture molecolari più pesanti, tuttavia, la percentuale di singoletti prodotti arriva al 50%.

4.5 Efficienza e luce uscente

Il più grande contributo all'efficienza è legato alla luce che effettivamente è in grado di uscire dallo strato in vetro adiacente all'anodo (l'ITO). Come è noto, quando i raggi di luce incontrano una superficie compresa tra due materiali di indice di rifrazione diverso, vengono deviati di un angolo che dipende dai rapporti dei due indici. Secondo la legge di Snell, infatti,

$$\frac{\sin \theta_1}{\sin \theta_2} = \frac{n_2}{n_1} \quad (4.3)$$

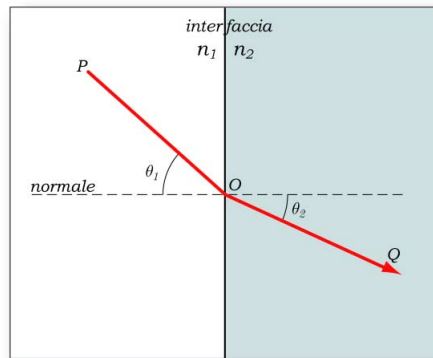


Figura 4.2: Schematizzazione della legge di Snell.

dove θ_1 e θ_2 sono gli angoli formati dai raggi di luce con la normale alla superficie da loro attraversata rispettivamente nel materiale 1 (caratterizzato dall'indice di rifrazione n_1) e nel materiale 2 (caratterizzato dall'indice di rifrazione n_2). È quindi chiaro che $\Theta_1 \in [0, \pi/2]$ e $\Theta_2 \in [0, \pi/2]$. Si veda la Figura 4.1 per uno schema.

Poiché i raggi di luce negli OLED vengono generati nello strato più interno, è necessario che per uscire attraversino tutti gli strati del dispositivo. Ogni materiale che costituisce gli strati possiede un differente indice di rifrazione: i raggi di luce vengono quindi deviati di volta in volta man mano che superano i livelli interni. Nella fattispecie, se un raggio di luce che nasce nel materiale più interno (caratterizzato da un indice n_1) incide la superficie di separazione con un angolo θ_1 e passa in un mezzo con un $n_2 > n_1$, l'angolo che il raggio uscente forma con la normale (nel secondo materiale) è $\theta_2 < \theta_1$. Viceversa, se $n_2 < n_1$, varrà $\theta_2 > \theta_1$.

Se l'angolo di incidenza del raggio nel mezzo 1 oltrepassa una certa soglia detta **angolo critico** (o angolo limite), si ha **riflessione totale**. Ciò significa che il raggio di luce incidente non si propaga nel mezzo con indice di rifrazione minore ($n_2 < n_1$), bensì viene riflesso e rimane all'interno del materiale da cui proviene. Il valore dell'angolo limite è ancora una volta funzione degli indici di rifrazione:

$$\theta_c = \arcsin\left(\frac{n_2}{n_1}\right) \quad (4.4)$$

Quando un raggio di luce viene riflesso, l'angolo che il raggio riflesso forma con la normale è pari a quello di incidenza (ma è speculare a quest'ultimo). Come si vedrà tra poco, questo è un fatto molto rilevante per i dispositivi in analisi.

Riflessione della luce all'interno del dispositivo

Come già affermato in precedenza, quando la luce attraversa diversi mezzi con indice di rifrazione differente, i raggi vengono deviati dalla superficie di separazione. Nel caso degli strati che costituiscono internamente un OLED, le superfici di separazione che più di tutte incidono sulla deviazione dei raggi di luce sono quella situata tra livello organico e ITO, quella tra ITO e vetro, e quella tra vetro ed aria.

Il livello organico e l'ITO sono generalmente caratterizzati da un indice di rifrazione simile (da 1.6 a 2), mentre il vetro possiede invece un indice più modesto, che è tuttavia più grande di quello dell'aria (che vale 1).

Per la legge di Snell, quindi, se un raggio di luce che cerca di uscire dagli strati interni del dispositivo supera uno strato superiore, si troverà deviato di un angolo maggiore rispetto a quello incidente, proprio a causa del decrescente indice di rifrazione più ci si avvicina

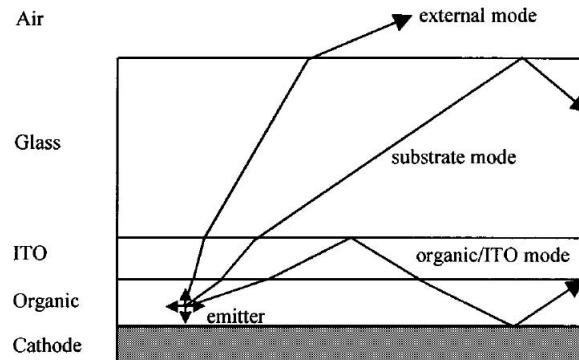


Figura 4.3: L'emissione di luce da parte di un tipico OLED può essere suddivisa in tre distinti tipi di rifrazione, come mostrato in figura. La rifrazione verso l'esterno, che dà la luce in grado di uscire dal dispositivo, e la rifrazione di guida d'onda, che intrappola la luce all'interno del dispositivo.

all'esterno.

La Figura 4.3 schematizza il percorso seguito dai raggi di luce da quando vengono prodotti all'interno dei livelli organici fino a quando giungono all'esterno. Come si può notare dall'immagine, in alcuni casi i raggi di luce generati incidono con angolo troppo grande sulla superficie di separazione col prossimo strato. Questo comporta una deviazione dei raggi di luce, che non riescono ovviamente ad uscire dal dispositivo. Si hanno quindi delle riflessioni che costituiscono delle **guide d'onda**. Poiché il raggio viene riflesso con angolo pari a quello di incidenza, incontrerà la superficie inferiore con lo stesso angolo, e verrà quindi nuovamente riflesso. La luce rimane intrappolata al di sotto del primo strato in cui è avvenuta la riflessione, non uscendo dalla superficie superiore.

Se la riflessione avviene troppo spesso, l'efficienza non può che risentirne: a parità di corrente utilizzata per pilotare il dispositivo, infatti, la luce uscente è minima.

Incrementare l'efficienza dovuta alla luce uscente

Poiché la perdita di efficienza è dovuta in primo luogo alla perdita di raggi di luce per riflessione, è fondamentale trovare metodi per impedire che i raggi finiscano intrappolati nelle guide d'onda che si vengono a creare all'interno dell'OLED.

Il modo migliore di preservare il maggior numero possibile di raggi consiste nel modificare in alcuni punti la struttura del dispositivo. Esistono sostanzialmente due tecniche principali per ottenere il risultato voluto:

- Il primo metodo ha come obiettivo la **riduzione della riflessione totale interna della luce sull'interfaccia aria-vetro**. In tal modo la luce non riflessa esce dall'OLED venendo soltanto rifratta.
- Il secondo metodo consiste nell'andare a **modificare il modo in cui la luce passa attraverso gli strati** che costituiscono l'OLED.

La prima delle due famiglie di tecniche prevede la modifica della struttura superiore del dispositivo. Una soluzione è quella di renderla più **scabra**, in modo che la luce venga dispersa in tutte le direzioni anziché essere rifratta o, peggio, riflessa. Un altro metodo utilizzato è quello di applicare delle **microsfere in silice** sulla superficie vetro-aria. In Figura 4.4 si può vedere schematicamente come sono sfruttati l'irruvidimento della superficie e l'inserimento delle microsfere.

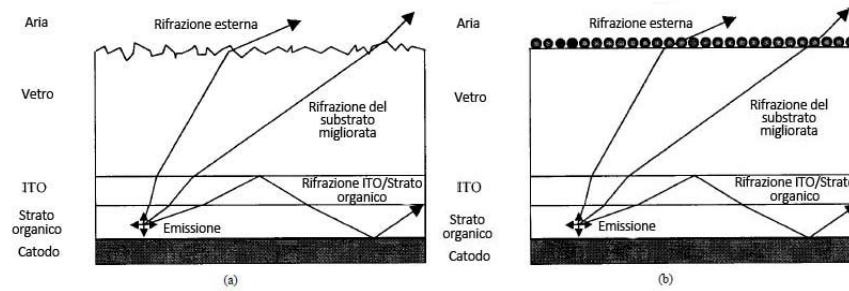


Figura 4.4: La figura (a) illustra il cammino dei raggi di luce quando si adotta la tecnica dell'irruvidimento della superficie. La figura (b) illustra il cammino dei raggi di luce con l'inserimento delle microsferre sulla superficie.

Grazie a questi accorgimenti, ideati inizialmente per i Led inorganici, il contributo all'efficienza dovuto soltanto alla luce emessa può aumentare fino al 50%.

La seconda famiglia di tecniche si occupa prevalentemente della luce che rimane intrappolata negli strati più profondi. Un metodo per diminuire la quantità di raggi di luce "imprigionati" è quello di **ridurre le dimensioni degli strati del dispositivo**. È stato dimostrato che riducendo lo spessore dell'ITO da 200nm a 100nm, la quantità di luce che si ferma nella guida d'onda cala drasticamente.

Gli studi di Tsutusi hanno portato all'inserimento di un ulteriore strato tra l'ITO e il vetro, realizzato in **Aerogel** (detto anche fumo ghiacciato, o fumo blu). Si tratta di un materiale isolante solido simile al gas e con un basso indice di rifrazione (circa 1.01 - 1.10). Come si può notare in Figura 4.5, i raggi di luce che passano dall'ITO all'Aerogel vengono deviati molto a causa del basso indice di rifrazione del materiale. Tuttavia, quando penetrano nel vetro, il valore dell'angolo di rifrazione è molto basso grazie al paragonabile indice di rifrazione. Ciò implica che il raggio propagatosi attraverso il vetro forma un angolo incidente con la superficie dell'aria molto piccolo e distante dall'angolo limite. In questo modo i raggi di luce che non subiscono l'effetto della guida d'onda tra l'ITO e il livello organico riescono sicuramente ad oltrepassare lo strato in vetro e, quindi, a emergere dal dispositivo.

Gli OLED che fanno uso di uno strato in Aerogel vedono un buon incremento della loro efficienza quantica (si parla di un fattore 1.8).

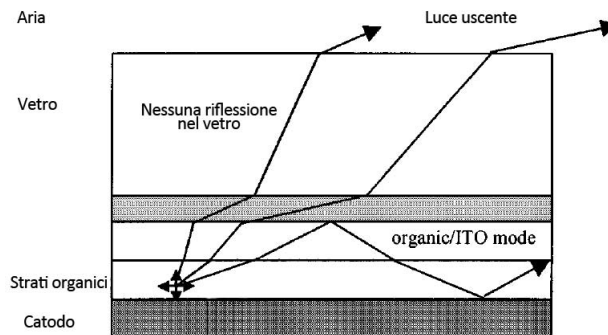


Figura 4.5: Schematizzazione della struttura dell'OLED con lo strato di aerogel. Si noti che non c'è riflessione all'interno dello strato in vetro.

4.6 Microcavità

Un ulteriore metodo per migliorare il contributo all'efficienza risiede nell'utilizzo delle **microcavità**.

Le microcavità rimandano ad una struttura aggiuntiva che viene inserita al di sopra dell'anodo (ITO). Tale struttura è realizzata con una pila di diversi materiali di spessore molto sottile (generalmente Biossido di Silicio SiO_2 e Biossido di Titanio TiO_2), i cui indici di rifrazione sono rispettivamente 1.4 e 2.3. La Figura 4.6 rappresenta questa situazione.

Quando la luce incide su una tale struttura, i raggi di luce uscenti nell'aria possiedono dei massimi di intensità più spiccati col crescere dell'angolo di incidenza. L'OLED vero e proprio produce dunque luce che viene immessa nelle microcavità aggiuntive, e quella in uscita possiede un'intensità più elevata.



Figura 4.6: OLED con microcavità.

Capitolo 5

Fabbricazione e materiali

In questa sezione verranno inizialmente analizzate le tecniche principali di fabbricazione dei Led Organici. Successivamente si tratteranno i materiali impiegati per la realizzazione dei dispositivi, suddividendoli in base a quale funzione ricoprono.

5.1 Tecniche di fabbricazione degli OLED

Esistono due tecniche principali per la fabbricazione dei Led Organici. La prima è quella dell'**evaporazione termica nel vuoto**, mentre la seconda è quella di **spin coating**. Esistono inoltre altri metodi di fabbricazione, usati solo in casi particolari. Il metodo di costruzione di ciascuno strato è legato al materiale impiegato. Per la deposizione dei polimeri, ad esempio, è preferibile utilizzare la tecnica di spin coating, mentre l'evaporazione termica nel vuoto si usa più per fabbricare gli SMOLED (Small Molecules OLED).

5.1.1 Evaporazione termica nel vuoto

L'evaporazione termica nel vuoto è un procedimento di fabbricazione particolarmente adatto alla creazione di strati caratterizzati da bassi pesi molecolari, e quindi alla realizzazione di SMOLED. Consiste nel far evaporare un materiale all'interno di una camera di evaporazione apposita, e di farlo quindi condensare su un substrato a temperatura più alta, generalmente posto di fronte al materiale stesso.

I passi del procedimento sono tre:

- La prima fase prevede la trasformazione del materiale da solido (o fluido) a gassoso. Per farlo è necessario convertire energia termica in energia meccanica, in modo da permettere alle molecole e agli atomi che compongono il materiale di evaporare. Una tecnica adottata è quella del **riscaldamento di una resistenza**. In tal modo il materiale evapora, ma nel farlo perde le sue caratteristiche stechiometriche (ossia perde la sua composizione originaria). Al fine di evitare questo inconveniente viene utilizzata una tecnica detta **flash evaporation**, che prevede di far evaporare solo un piccolo numero di molecole depositate sulla sorgente di calore. In questo modo il vapore rilasciato continua a possedere proprietà chimiche simili a quelle del materiale originario.
- La seconda fase prevede l'attraversamento della camera di evaporazione da parte delle particelle, partendo dalla sorgente per arrivare al substrato dove possono depositarsi. La camera di evaporazione è caratterizzata da un ambiente estremamente rarefatto (privo, cioè, di qualsiasi altro atomo o molecola che non faccia parte del materiale

che si vuole evaporare e condensare). Un valore tipico di pressione in condizioni di vuoto spinto è di circa 10^{-6} torr , cioè $1.33 * 10^{-4} \text{ Pa}$. È stato calcolato che a questi valori di pressione un'ipotetica particella della grandezza di 0.4nm mediamente non incontrerebbe nessun'altra particella prima di 60m.

La quantità di materiale evaporato è espressa dalla legge di Langmuir: il tasso di evaporazione (in $\frac{kg}{m^2s}$) dipende in maniera diretta dalla pressione del vapore P e in maniera inversa dalla radice della temperatura.

- La terza ed ultima fase consiste nel deposito delle particelle sul substrato. Per regolare con precisione le posizioni in cui lo strato viene cresciuto si usa una *shadow mask* posta davanti al substrato. Si tratta di una lastra con dei fori nei punti in cui si vuol depositare lo strato: solo attraverso questi fori le molecole sono in grado di passare e quindi depositarsi. Il substrato è ricoperto di un gran numero di siti di assorbimento per le particelle evaporate. Una volta giunti qui, gli atomi e le molecole che possiedono ancora energia sufficiente possono evaporare nuovamente oppure saltare in un altro sito. Le particelle che non possiedono più energia sufficiente, invece, raggiungono il substrato e vi rimangono, stabilizzandosi (**nucleazione**). Queste zone crescono con la successiva nucleazione di ulteriori particelle, creando delle piccole isole di materiale sul substrato. Ingrandendosi, le isole si uniscono con le altre fino a creare l'intero strato desiderato. La microstruttura dello strato evaporato è controllata da fattori quali il tasso di evaporazione, la temperatura del substrato e la natura chimica e fisica della superficie del substrato.

Il grande vantaggio di questa tecnica di fabbricazione è la possibilità di realizzare più strati in pila, aspetto che riguarda gli OLED molto da vicino. Di rilevante importanza è anche il fatto che lo spessore di ciascuno strato può essere controllato con grande precisione.

5.1.2 Spin coating

Lo spin coating è una tecnica di fabbricazione molto usata per depositare alcuni tipi di polimeri su substrati di silicio. I passi principali del processo sono tre, e sono illustrati in Figura 5.1. Una certa soluzione polimerica fluida è depositata sul substrato desiderato. Il secondo passaggio consiste nel mettere in rotazione a bassa velocità angolare il substrato, in modo da distribuire la soluzione su tutta l'area. Quando tutto il substrato è stato cosparso della soluzione, la velocità angolare viene aumentata in modo da disperdere la soluzione e assottigliare lo strato di materiale: più a lungo il wafer è messo in rotazione,

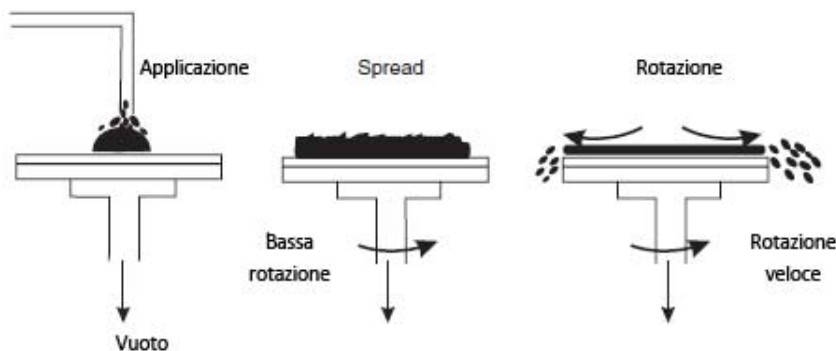


Figura 5.1: L'immagine mostra le tre diverse fasi dello spin coating.

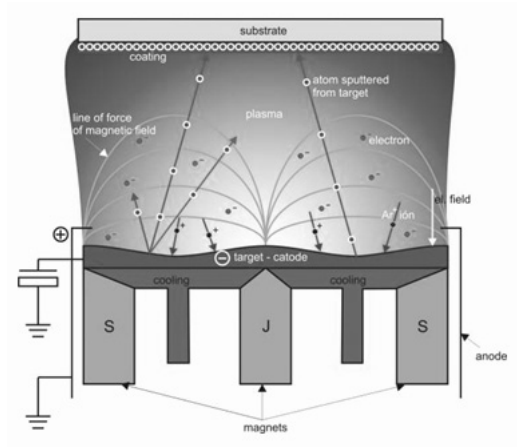


Figura 5.2: Schematizzazione della camera in cui avviene lo sputtering.

più lo spessore dello strato si riduce (è stato dimostrato che lo spessore è inversamente proporzionale alla radice del tempo di rotazione).

Il procedimento è particolarmente adatto ai polimeri: questi non possono infatti essere depositati per evaporazione perché durante il processo possono sovrapporsi oppure decomporsi, creando uno strato non conforme a quello voluto. Talvolta può essere necessario creare strati polimerici di materiali che, dopo essere stati soluti, perdono alcune loro proprietà (ad esempio possono perdere alcuni gruppi secondari legati allo scheletro principale del polimero). Per questo motivo è necessario depositare prima un materiale precursore (solubile) del polimero voluto e, successivamente, trattare questo materiale con diverse tecniche (ad esempio riscaldamento alla temperatura di $150^{\circ} - 250^{\circ}C$) in modo da farlo diventare il polimero desiderato¹.

5.1.3 Altri metodi di fabbricazione

Inkjet printing

L'inkjet printing è un metodo di fabbricazione particolarmente ben predisposto alla realizzazione di display ad alta definizione e di display trasparenti (i TOLED) o flessibili (i FOLED). Rilevantissimo è il fatto che sia caratterizzato da bassi costi di produzione, e che vanti di un gran numero di tecniche di realizzazione, che differiscono tutte prevalentemente per alcuni dettagli.

Il processo si basa sulla realizzazione degli strati tramite deposito di particolari inchiostri, in modo simile a quanto avviene per le comuni stampanti inkjet.

Il procedimento prevede il rilascio da parte di un piccolo orifizio di una piccolissima quantità di liquido in una zona permeata da un campo elettrico esterno. In base al valore del campo, la goccia è direzionata verso la regione del substrato in cui si vuole creare lo strato. Il rilascio può essere realizzato tramite riscaldamento di una piccola piastra oppure grazie ad un cristallo piezoelettrico, anche se la seconda tecnica è generalmente preferita perché non richiede l'uso di calore. In ambo i casi è comunque essenziale un'estrema precisione sulle caratteristiche dell'inchiostro e degli ugelli: la viscosità, ad esempio, deve essere abbastanza bassa da assicurare un rapido re-riempimento dell'ugello.

Sputtering

Lo Sputtering (detto anche *polverizzazione catodica* o *spruzzamento*) è un processo di deposizione di metalli utilizzato inizialmente principalmente per superfici piane, ma oggi sfruttato anche per semplici strutture tridimensionali. Il procedimento avviene all'interno di una camera a vuoto, dove il substrato su cui si vuole depositare il metallo ruota di fronte ad un catodo su cui è posizionato il metallo da depositare (5.2).

Quando è raggiunta la condizione di vuoto spinto, nella camera viene immesso argon, mentre il catodo è sottoposto ad alto voltaggio. Gli ioni positivi di argon vengono accelerati verso il catodo e, una volta raggiuntolo, permettono al materiale metallico di liberare atomi che vanno a depositarsi sul substrato in rotazione.

5.2 Materiali

La scelta dei materiali è cruciale nella definizione del tipo di OLED che si va a creare. Una prima doverosa distinzione, come già accennato in precedenza, va fatta tra i Led costruiti usando molecole a basso peso (**SMOLED**) e tra i Led realizzati sfruttando polimeri (**PLED**)². In ciascun caso, le ditte produttrici hanno ideato nel corso degli anni una vastità incredibile di materiali adatti allo scopo. Basta visitare i siti web di alcune di queste case per farsi un'idea della vastissima disponibilità di questi. Qui verranno analizzati solamente alcuni di questi materiali, spiegando la motivazione per cui vengono adottati.

La grandissima possibilità di scelta dei materiali utilizzabili implica un'ampia gamma di parametri variabili per quanto concerne il funzionamento dell'OLED (si pensi ad esempio ai diversi potenziali di ionizzazione dei vari strati, al gap di banda che li caratterizza o al tasso di assorbimento della luce). Di conseguenza la più piccola sostituzione di un materiale può provocare diversi risultati finali, più o meno soddisfacenti.

Attualmente, il più serio problema degli OLED riguarda la loro troppo breve durata. Dopo un certo periodo di tempo più o meno lungo, i dispositivi realizzati sfruttando certi materiali (soprattutto quelli destinati all'emissione della luce blu) tendono infatti a degradare. La ricerca negli ultimi anni si è concentrata sul tentativo di scoprire nuovi materiali che permettano di raggiungere alti livelli di efficienza garantendo anche una buona durata degli OLED.

In questa sezione, dopo aver descritto i materiali che più di frequente compongono l'anodo e il catodo, verrà analizzata la composizione degli strati di trasporto che compongono uno SMOLED. Dopodiché si passerà ad analizzare qualche polimero importante per la realizzazione dei dispositivi (quali ad esempio il PEDOT, già incontrato precedentemente in merito all'incremento di efficienza).

5.2.1 Materiali per gli elettrodi

Anodo

Come già più volte affermato, l'anodo è costituito di una lega di Indio - Stagno comunemente detta ITO (Indium-Tin-Oxide). L'ITO è uno dei motivi del grande successo degli OLED: oltre a possedere costi di produzione relativamente bassi, ha contribuito fortemente all'ingresso degli OLED nel mercato grazie all'adattabilità nei terminali che fanno uso di led organici (specialmente gli smartphones).

L'ITO è trasparente e altamente conduttivo e, come già visto nel capitolo precedente, è

¹È il caso, ad esempio, del PEDOT:PSS, di cui si parlerà nei successivi paragrafi.

²La differenza riguarda i gruppi molecolari che costituiscono le due strutture: una molecola semplice è costituita da un gruppo a cui si legano più o meno atomi ulteriori. Un polimero è invece dato dall'unione di più gruppi molecolari, a cui sono collegate altre strutture tutte uguali fra loro e che, quindi, si ripetono molte volte.

spesso a contatto con altri materiali (come il PEDOT) al fine di migliorare la funzionalità del dispositivo finale.

È stato dimostrato che l'aumento del contenuto di ossigeno nell'ITO si riflette in un aumento della funzione lavoro ϕ_{ITO} , e quindi in un incremento dell'efficienza (sebbene a questo fine sia preferibile ricoprire l'anodo con il PEDOT). L'aumento della funzione lavoro dell'ITO inoltre ha risvolti positivi anche in termini di luminosità.

Il trattamento più comune per l'arricchimento di ossigeno prevede di esporre la pellicola di ITO ad Ozono prodotto da una lampada a raggi UV. A causa del rapido degrado dell'ITO trattato, una volta completato il procedimento è bene deporre repentinamente i successivi strati organici sopra l'anodo, pena un calo delle prestazioni e della vita del dispositivo.

Catodo

Come più volte ripetuto, il catodo è responsabile dell'iniezione degli elettroni e, abbassandone la funzione lavoro, si osserva un aumento della corrente iniettata nel dispositivo (anche se Stossel dimostrò che la diminuzione al di sotto di una certa soglia (3.6eV) non provoca sensibili variazioni nell'efficienza luminosa).

I **materiali alcalini** sarebbero molto adatti a questo scopo, ma il loro basso punto di fusione implica un processo di fabbricazione (basato sull'evaporazione dei materiali appena citati) molto difficoltoso.

In sostituzione ai materiali alcalini sono stati allora presi in considerazione materiali basati sul calcio, sul bario o sul magnesio, che presentano a loro volta un conveniente lavoro di estrazione. Queste composizioni garantiscono una buona compatibilità con alcuni dei materiali organici (polimerici) che costituiscono generalmente gli strati più interni (in particolare quelli associati all'emissione di onde elettromagnetiche associate al verde e al rosso), ma presenta incompatibilità per altri.

A causa di ciò si è infine optato per due possibili differenti tipi di catodi: quelli composti da metalli, o da leghe, e quelli a doppio strato (uno strato fatto di alluminio e uno di fluoruri).

Le leghe più comunemente utilizzate sono essenzialmente due:

- **Lega Mg-Ag:** è comunemente usata quando all'interfaccia è presente un ETL in Alq_3 ³. Il magnesio garantisce una buona durata del dispositivo e nessuno smorzamento della luce, mentre l'argento (in rapporto 1 a 10 col magnesio) assicura una buona adesione con l' Alq_3 . La fabbricazione del catodo deve essere compiuta in condizioni di vuoto assoluto: è stato provato sperimentalmente che in caso contrario la caratteristica I-V di uscita dell'OLED risulta non più simile a quella dei diodi.
- **Li-Al:** Il catodo potrebbe essere composto di solo litio viste le sue buone proprietà. Tuttavia se posto a contatto con l' Alq_3 , è soggetto a rapida degradazione: dopo pochi secondi di funzionamento, infatti, il litio diffonde nel livello di trasporto, provocando un abbassamento dell'efficienza. Al fine di risolvere questo problema, si è creata una lega Litio-Argento. La sua fabbricazione tramite evaporazione è resa complicata dalla differenza di pressione di vapore tra Litio ed Alluminio. Tale problema è stato tuttavia risolto utilizzando tecniche di sputtering e l'inserimento di una pellicola sottile di CuPc.

5.2.2 Materiali per il trasporto

I livelli di trasporto degli OLED basati su materiali molecolari devono soddisfare due requisiti di base, necessari al corretto funzionamento del dispositivo.

³Questo materiale viene utilizzato nell'ETL e serve sia da materiale per il trasporto di elettroni che da materiale emissivo. Verrà ripreso quindi più volte nel corso di tutto il capitolo

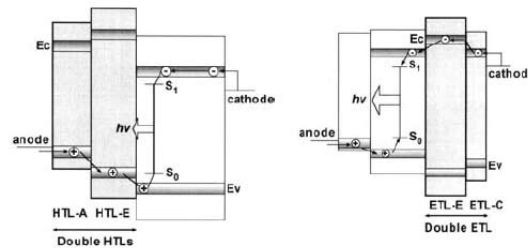


Figura 5.3: A sinistra è rappresentato il livello di trasporto per le lacune costituito dai due sottolivelli HTL-A e HTL-E. A destra è rappresentata invece la suddivisione in due sottolivelli dell'ETL.

Il primo requisito sta nella costituzione morfologica dei materiali che costituiscono gli strati del dispositivo: sono da prediligere infatti i solidi amorfi (anche se talvolta anche quelli cristallini possono andar bene) perché senza asperità. Ogni strato dovrebbe inoltre avere uno spessore di circa 50nm.

Il secondo requisito risiede nelle proprietà elettriche: il trasferimento di portatori di carica fra i livelli di trasporto non deve assolutamente essere ostacolato durante il funzionamento dell'OLED. In caso contrario il passaggio di portatori all'interno del dispositivo diverrebbe troppo difficoltoso, provocando un difetto di efficienza.

Materiali per l'HTL

Nella trattazione precedente si è sempre visto l'HTL come un unico semplice strato il cui scopo era quello di trasportare le lacune.

Il primo Hole Transport Layer creato aveva proprio questa struttura, ed era costituito di ammine aromatiche⁴. Successivamente fu scoperto che la suddivisione dell'HTL in due sottolivelli favorisce l'efficienza del dispositivo: si ha quindi l'HTL-A e l'HTL-E (come si vede in Figura 5.3), corrispondenti rispettivamente all'HIL (Hole Injection Layer) e all'HTL.

Come si è appreso nei capitoli precedenti, al fine di iniettare le lacune nei livelli organici interni del dispositivo in modo efficace e semplice, è necessario abbassare il più possibile le barriere di potenziale tra anodo e HTL. Per questo motivo sarebbe necessario che il livello energetico dell'HOMO dell'HTL fosse vicina alla funzione lavoro dell'ITO: L'HTL-A viene creato proprio con questo scopo. Sebbene non sia di fondamentale rilevanza, è preferibile utilizzare materiali ad elevato band gap per quanto riguarda l'HTL-A: in questo modo l'assorbimento della luce da parte dell'HTL è più ridotto poiché l'energia degli eccitoni incidenti non è sufficiente ad eccitare gli elettroni in banda di valenza.

Tang dimostrò che materiali come la ftalocianina (caratterizzata da I_p di circa 5eV) si prestano bene alla realizzazione dell'HTL-A, sebbene causi un assorbimento nel visibile troppo grande in corrispondenza di certe lunghezze d'onda.

Shirota propose invece un materiale costituito di *molecole starburst* (la cui costituzione è quella di un gruppo fenile⁵ a cui si legano tre "rami" di atomi in modo radiale). Il rappresentante più importante di questo materiale è lo starburst polyamine (**m-MTDATA**, il cui nome completo è Tris(N-3-methylphenyl-N-phenylamino)triphenylamine) e la sua

⁴Un composto aromatico è un anello planare di atomi che condividono tutti un orbitale. Le ammine aromatiche si ottengono aggiungendo un atomo di azoto, un gruppo amminico (NH_2) o un gruppo imminico (NH).

⁵La cui costituzione ha formula C_6H_5

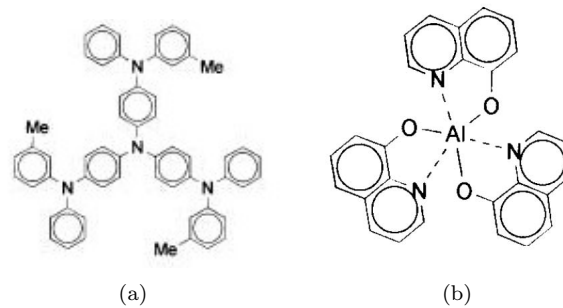


Figura 5.4: (a) Rappresentazione di una molecola di m-MTDATA. (b) Rappresentazione di una molecola di Alq₃.

rappresentazione è in Figura 5.4(a)). A differenza delle ftalocianine, l'm-MTDATA non assorbe quasi per niente la luce associata a lunghezze d'onda oltre i 460nm, comprendendo quindi quasi tutto lo spettro del visibile (che va dai 400 ai 700 nm). Rimane preservata la compatibilità con l'anodo e possiede una struttura amorfa.

Per quanto riguarda L'HTL-E, invece, si noti subito che è compreso fra l'HTL-A e lo strato di emissione della luce. Oltre a favorire il passaggio delle lacune, il suo scopo principale è quello di impedire sia il passaggio degli elettroni provenienti dal catodo, sia la migrazione degli eccitoni prodotti nello strato emissivo (grazie ad un'alta barriera di potenziale dovuta ad una grande differenza tra i livelli energetici di LUMO dell'HTL-E e degli adiacenti strati organici). A tal fine è necessario che l'HTL-E possieda un elevato band gap.

A causa del basso voltaggio con cui viene pilotato il dispositivo OLED, si rende necessaria un'alta mobilità delle lacune all'interno dell'HTL-E. Se così non fosse, infatti, i portatori di carica avrebbero difficoltà a mettersi in moto a causa dei bassi valori di campo elettrico che li interessano.

Un materiale molto usato nell'HTL-E è il **TPD** (triphenyl diamine). Sebbene tale molecola rappresenti un buon materiale per l'HTL-E, è caratterizzato da una relativamente bassa temperatura di transizione vetrosa T_g . Ciò significa che se la temperatura del dispositivo scende al di sotto di T_g , il TPD si trasforma in un solido vetroso, perdendo la caratteristica struttura amorfa.

Materiali per l'ETL

Oltre alla possibilità di realizzare doppie eterostrutture, l'implementazione di un livello di trasporto per gli elettroni all'interno di un dispositivo OLED permette un vistoso miglioramento nella resa del dispositivo. Come nel caso dell'HTL, è necessario che l'ETL trasporti solo ed esclusivamente elettroni, escludendo il passaggio delle lacune al fine di favorire la ricombinazione dei portatori (anche qui si sfrutta la presenza di un'alta barriera di potenziale all'interfaccia dei due strati organici).

Vari sono i materiali in passato utilizzati per la realizzazione dell'ETL, ma solo alcuni sono poi emersi come effettivamente utili ed efficaci all'interno dell'OLED. Materiali come il trinitrofluorene (**TNF**) sono buoni accettori di elettroni, ma rendono il trasferimento di carica molto complicato, oltre a smorzare la luminosità prodotta dallo strato di emissione.

Anche nel caso dell'ETL usare un doppio strato di materiale porta a notevoli guadagni nell'efficienza dell'OLED. L'ETL è infatti suddiviso in **ETL-C** (la parte confinante col **Catodo**) e **ETL-E** (la parte confinante con lo strato **Emissivo**). Parallelamente a quanto visto per l'HTL, L'ETL-C deve favorire l'iniezione e il trasporto di elettroni verso l'ETL-E, che a sua volta deve fungere da livello di trasporto per gli elettroni e di blocco per le lacune.

L'ETL-C deve possedere un livello di LUMO comparabile alla funzione lavoro del catodo: tale caratteristica può essere rilevata ad esempio nell'**Alq₃** (Aluminum tris(8-hydroxyquinoline), la cui struttura molecolare è rappresentata in Figura 5.4(b)). Tale materiale si presenta normalmente come una polvere gialla ed è particolarmente utile come trasportatore di elettroni. È caratterizzato da una buona stabilità termica e da elevata facilità di sintesi e purificazione. L'evaporazione all'interno del layer può essere compiuta in modo sicuro e, inoltre, la sua forma chimica è tale da evitare la formazione di eccimeri⁶.

Spesso l'Alq₃ viene dopato con metalli alcalini che contribuiscono al miglioramento dell'iniezione dei portatori di carica. Nonostante ciò, la molecola presenta alcuni difetti (in parti risolvibili grazie ad alcuni trattamenti): può infatti essere causa di bassa efficienza quantica, possedere una bassa mobilità ed essere soggetta a veloce degradazione. Se viene utilizzato Alq₃ come materiale all'interfaccia col l'elettrodo, bisogna inoltre porre attenzione ai problemi di compatibilità (come descritto nei paragrafi precedenti).

In seguito furono individuati alcuni materiali, derivati dall'**ossadiazolo**, più adatti al trasporto di elettroni e al confinamento degli eccitoni senza presentare effetti collaterali come nel caso del trinitrofluorene. Questi materiali trovano impiego nell'ETL-E, ossia lo strato più vicino all'EML. Un lato negativo dei materiali basati su ossadiazolo è che sono caratterizzati da rapida degradazione in operazioni a corrente continua.

Materiali dopanti per il trasporto

Al fine di migliorare la resa degli OLED costruiti in modo tradizionale sono stati scoperti alcuni materiali dopanti in grado di aumentare la resistenza alla penetrazione degli agenti esterni, e di migliorare la luminescenza o l'efficienza.

I materiali dopanti possono venire utilizzati nei due livelli di trasporto, ma anche e soprattutto come materiali per l'emissione di luce associata a lunghezze d'onda nel visibile, come si vedrà nel prossimo paragrafo.

I dopanti (o materiali droganti) per i livelli di trasporto possono essere di tipo n o di tipo p. Nel primo caso si tratta di materiali donatori, dotati cioè di bassa valenza e in grado quindi di cedere facilmente l'elettrone situato nell'orbitale più esterno. Nel secondo caso si tratta di materiali accettori, in grado cioè di favorire l'immissione di lacune nell'OLED.

I dopanti di tipo n vengono impiegati nel livello di trasporto per gli elettroni, mentre i dopanti di tipo p sono sfruttati per il livello di trasporto delle lacune.

L'ETL può venire drogato usando atomi di litio, ossia un dopante di tipo n. In tal modo si aumenta la conduttività dello strato di trasporto, e contemporaneamente si abbassa la barriera all'interfaccia ETL/catodo. Il tutto si traduce ovviamente in un più alto valore di luminosità dell'OLED. Purtroppo, il drogaggio con litio può provocare un accorciamento della vita dell'OLED e una degradazione del dispositivo a causa della formazione di centri di spegnimento (*quenching*), ossia regioni in cui la luce prodotta risulta smorzata. L'effetto contrario si ha drogando l'ETL con il cesio (altro materiale di tipo n): grazie alla maggior grandezza dell'atomo e alla maggior difficoltà nel diffondersi verso gli strati adiacenti, la vita del dispositivo viene infatti prolungata.

Altri materiali sono candidati come buoni dopanti: essi sono sostanzialmente elementi del primo gruppo della tavola periodica, e quindi tutti di tipo n (Ca, Na, K).

Un buon dopante per il livello di trasporto delle lacune è invece il tetrafluoro-tetracyanoquinodimethane, detto F4-TCNQ. Grazie a questo dopante la conduttività dello strato trasportatore di lacune aumenta particolarmente. Si tratta ovviamente di un materiale accettore.

⁶Un eccimero è un dimero (ossia una specie chimica formata in seguito al legame di due molecole) eccitato. La sua caratteristica peculiare è che le due molecole di cui è composto reagiscono tra loro solo nello stato di eccitazione, mentre non risentono l'una dell'altra nello stato fondamentale.

5.2.3 Materiali per l'emissione

Come sarà spiegato meglio successivamente, un display deve la possibilità di visualizzare tutti i colori del visibile grazie all'accostamento di tre OLED che emettono nei colori primari (rosso, verde e blu). Ciascuno dei tre OLED, a seconda del materiale di cui è costituito, al momento del decadimento dell'eccitone emette su una propria lunghezza d'onda, determinando il colore in uscita.

Lo strato responsabile dell'emissione della luce è spesso lo stesso che è anche responsabile del trasporto: può succedere infatti che questo permetta il passaggio sia di elettroni che di lacune (sebbene la mobilità rimanga fortemente più alta per un portatore piuttosto che per l'altro) pur preservando la buona luminosità del materiale costituente. È il caso ad esempio di un ETL interamente costituito di Alq_3 , che non pone alte barriere di potenziale per il LUMO all'interfaccia con gli strati organici e permette quindi agli elettroni di penetrare. Se la ricombinazione tra elettrone e lacuna avviene all'interno di questo strato, la luce emessa sarà di colore verde.

Seguendo la filosofia del layer sia emittente che di trasporto si è giunti alla tecnologia **host-guest**. Tale tecnologia è rivolta alla semplicità nell'ottenimento dei colori negli strati emissivi degli OLED, combinandola al mantenimento buoni strati di trasporto.

L'idea fondamentale è quella di utilizzare un materiale, detto **host**, come costituente del livello di trasporto per elettroni o lacune. L'host viene drogato con delle molecole dette **guest** che hanno il compito di favorire (o permettere) la luminescenza dello strato. In tal modo è possibile occuparsi separatamente del materiale per il trasporto e per l'emissione, mettendone a punto le caratteristiche in modo ottimale. Come si diceva inizialmente, gli studi sono volti alla ricerca di materiali in grado di emettere nei colori primari, ossia rosso, verde (ad esempio l' Alq_3) e blu.

Per quanto riguarda l'**emissione nel blu**, è necessario un materiale drogante con elevato bandgap. Uno dei materiali migliori, sviluppato da Kodak, è basato sul b-DNA e sul TDP.

Altri materiali in grado di emettere luce nel blu rappresentano buoni trasportatori per le lacune. Onde evitare la loro dispersione, con la conseguente ricombinazione in altri punti del dispositivo, è prassi comune inserire un materiale bloccante (HBL), come il Salq.

Vi sono diversi materiali atti ad emettere nel blu, alcuni addirittura senza bisogno di dopanti e con una temperatura di transizione vetrosa di circa 300°C (quindi pressoché ottimale). Nonostante l'intensa ricerca scientifica, gli OLED che emettono nel blu sono quelli che ancora oggi danno più grattacapi in quanto sono i primi a deteriorarsi determinando un cattivo funzionamento del dispositivo. Attualmente i produttori di display basati su LED organici sono alla ricerca di materiali più duraturi, o tecniche per preservare il materiale dal deterioramento.

I dopanti per il **verde** sono tra i materiali più efficienti e tra i primi utilizzati. Il materiale migliore è chiamato C-545T, un colorante cumarinico la cui efficienza arriva anche al 90%.

A differenza dei dopanti per il verde, che è il colore più semplice da ottenere, i materiali per la resa del **rosso** sono quelli più problematici perché contribuiscono pochissimo all'incremento dell'efficienza. Anche nel materiale ritenuto il migliore tra quelli conosciuti (sviluppato da Kodak nel 1999), la luminescenza del rosso è *10 ordini di grandezza* inferiore a quella del verde. Ciò implica che, in un'implementazione di un display a colori in cui è necessario emettere nel bianco⁷, solo l'OLED rosso assorbe più della metà della potenza totale fornita, determinando così un notevole dispendio di energia.

⁷A questo fine bisogna che tutti gli OLED emettano nei colori primari contemporaneamente

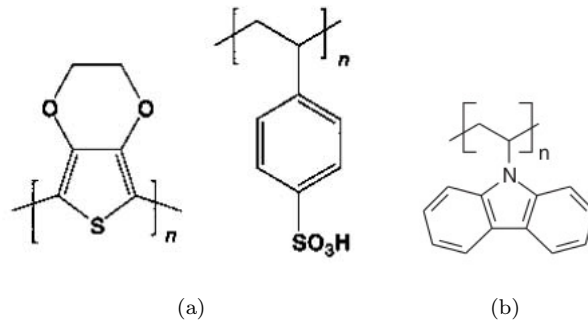


Figura 5.5: (a) Struttura base del PEDOT:PSS. (b) Struttura base del polimero PVK.

5.2.4 Materiali polimerici

L'utilizzo di materiali costituiti da molecole piccole può risultare instabile. Si è visto come, ad esempio, il TPD presenti una bassa temperatura di cristallizzazione e rischi quindi di compromettere il corretto funzionamento dell'OLED.

I polimeri, se applicati agli OLED, garantiscono un'alta efficienza quantica e permettono di utilizzare il dispositivo già a bassi voltaggi. Il metodo previsto per la deposizione di uno strato polimerico è inoltre quello di spin coating, che risulta meno complicato dei metodi più usati per depositare materiali a piccole molecole.

Molti dei polimeri utilizzati nell'industria degli OLED possiedono all'interno della propria struttura molecolare alcuni atomi di carbonio: un tale materiale può essere detto organico, motivo della denominazione dei Led oggetto di studio.

Come già affermato precedentemente, l'anodo e il catodo sono realizzati con gli stessi materiali dei Led o piccole molecole. Si vedranno invece ora alcuni polimeri maggiormente utilizzati nella realizzazione dei dispositivi in oggetto.

Il PEDOT e il PANI

Il poli(etilenediossitiolfene)poli(stirenesulfonato), o PEDOT:PSS (detto semplicemente PEDOT, dall'acronimo del suo nome esteso **P**oli(**e**tilene**d**iossiti**o**lfene)), la cui struttura molecolare è riportata in Figura 5.5(a) è un polimero insolubile nel suo stato incontaminato. È tuttavia dotato di una grande conduttività ed è praticamente trasparente (cosa importantissima al fine dell'applicazione negli OLED poiché permette il passaggio dei raggi luminosi prodotti dallo strato emissivo).

La caratteristica insolubilità costituisce un problema a livello di fabbricazione. Per risolverlo, il PEDOT viene trattato con un altro polimero, ossia il PSS (poli(stirenesulfonato)). Il prodotto finale è il PEDOT:PSS, molto più semplice da trattare ed applicare all'OLED. L'inserimento di questo polimero trattato permette di rendere la barriera di potenziale per le lacune iniettate nel dispositivo praticamente nulla, incrementando il valore della corrente di lacune fino a tre volte e garantendo quindi un miglior utilizzo della fonte di energia.

Altro vantaggio del polimero è che permette di lisciare la superficie relativamente scabra dell'ITO: a lungo andare, questo prolunga la durata della vita dell'OLED poiché impedisce la formazione di piccoli cortocircuiti a livello superficiale. Il PEDOT non è il solo polimero in grado di ricoprire la funzione di iniettore di lacune. La polianilina (**PANI**), infatti, possiede una funzione lavoro più alta di quella dell'ITO, e favorisce quindi l'iniezione, oltre ad abbassare la tensione di funzionamento del dispositivo.

Grande pregio del PANI è che la sua presenza garantisce il bloccaggio di atomi di ossigeno all'interno dell'OLED, prevenendone il degrado.

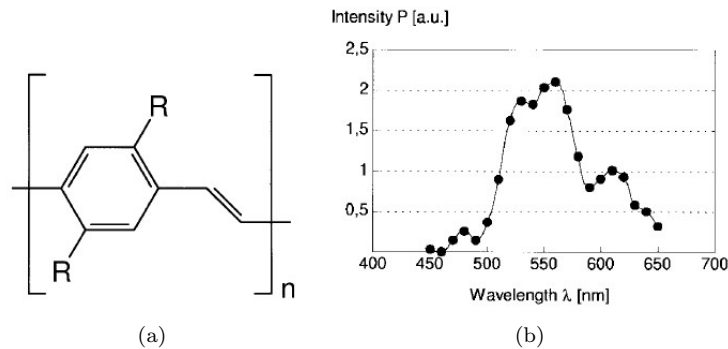


Figura 5.6: (a) Struttura di un polimero basato su PPV. (b) Intensità luminosa corrispondente a ciascuna lunghezza d'onda. Si noti che la luminosità è importante in corrispondenza alle λ associate al verde.

II PVK

Un po' come avviene per l' Alq_3 , anche il **PVK** (poli N,vinilcarbazolo), la cui unità di base è rappresentata in Figura 5.5(b)) può essere utilizzato sia come livello di trasporto, che come livello emissivo per OLED di colore blu.

Un'importante caratteristica di questo materiale, solido a temperatura ambiente, è la sua trasparenza alla luce. Grazie a questa peculiarità, è possibile inserirlo all'interno di un OLED con la funzione di trasportatore di lacune.

II PPV

Il poliparafenilenvinilene (**PPV**, la cui unità di base è rappresentata in Figura 5.6(a)) è un polimero utilizzato nei PLED che può ricoprire il ruolo di strato emettitore, ma anche di trasportatore di cariche. Il PPV fu il primo polimero scoperto che possedesse la proprietà di elettroluminescenza⁸. In Figura 5.6(a) si può osservare la configurazione molecolare di base del polimero PPV, i cui livelli di HOMO e LUMO sono rispettivamente 5.1eV e 2.7eV. Le R rappresentate indicano i punti in cui si legano altri gruppi molecolari quali CH_3 e OCH_3 in modo da creare variazioni del polimero (DMePPV nel primo caso, DMeOPPV nel secondo), che presentano livelli di HOMO e LUMO diversi. Per quanto riguarda la fabbricazione, il PPV e i suoi derivati non possono essere dissolti con comuni solventi, comportando difficoltà nell'utilizzo del polimero. Come avviene anche per il PEDOT (di cui si è già accennato precedentemente), però, il PPV può essere creato a partire da alcuni suoi precursori dopo essere stati sottoposti a spin coating e ad un trattamento termico. Con questo metodo, la fabbricazione del PPV avviene direttamente nel corso della depositazione degli strati.

Una caratteristica del PPV sta nella sua adattabilità. Se adeguatamente trattato, infatti, il PPV può adempiere a diverse funzioni. Come mostrato nel grafico 5.6(b), la luce emessa con più intensità nel caso del PPV è di colore verde: le onde più intensamente luminose corrispondono infatti alla lunghezza d'onda compresa tra 490nm e 570nm. Aggiungendo altri gruppi alla struttura di base, però, è possibile spostare i picchi di intensità verso le lunghezze d'onda corrispondenti ad arancio e rosso, modificando lo spettro di emissione dell'OLED. È il caso ad esempio del MEH-PPV, che permette di emettere nel rosso.

La versatilità del polimero è osservabile anche da un punto di vista prettamente strutturale. Il primo PLED basato su PPV possedeva un solo strato polimerico compreso tra l'anodo e il catodo (realizzati in ITO e alluminio) che doveva fungere sia da livello di tra-

⁸Ovviamente ci si riferisce alla capacità di un materiale di emettere luce se sottoposto ad un campo elettrico, ossia se attraversato da una corrente elettrica.

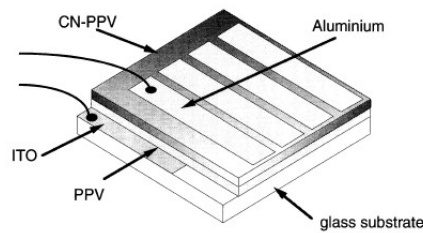


Figura 5.7: Rappresentazione tridimensionale di PLED basato su CN-PPV

sporto che emissivo. Ciò rendeva il dispositivo altamente inefficiente a causa dello scarso afflusso di elettroni dovuto all'alta barriera di potenziale tra metallo e polimero. Nella successiva realizzazione a due strati, tuttavia, il PPV svolge il compito di emettitore o di semplice HTL, a seconda dei materiali impiegati.

Nel primo caso si utilizza la struttura ITO/PPV/ETL/Catodo (in Calcio): l'ETL viene inserito in modo da bloccare le lacune che si trovano nel PPV (grazie alla presenza di una forte barriera all'interfaccia tra PPV ed ETL) e forzare la ricombinazione in una regione interna al PPV (incrementando quindi l'efficienza). Talvolta il PPV viene trattato in modo da renderlo MEH-PPV, un materiale responsabile dell'emissione del dispositivo nel rosso.

Nel secondo caso, rappresentato in Figura 5.7, il livello di trasporto degli elettroni è sostituito da una variazione del PPV, cioè il CN-PPV. Tale polimero si ottiene aggiungendo gruppi -CN al normale PPV mostrato in Figura 5.6(a). La ricombinazione elettrone-lacuna e la conseguente creazione degli eccitoni avviene in questo strato, mentre il PPV non modificato ha l'unico ruolo di trasportatore di lacune.

5.3 Degradazione dei dispositivi



Figura 5.8: Nella prima immagine sono rappresentati dipoli caratterizzati da grande momento, nella seconda immagine dipoli con piccolo momento. Se viene applicato un momento elettrico, solo nel secondo caso la struttura del reticolo viene compromessa in modo tangibile.

Il più grande problema dei dispositivi a LED organici sta nella relativamente breve durata. Dopo un periodo di funzionamento più o meno intenso, i materiali che compongono l'OLED cominciano a degradarsi, provocando un abbassamento anche drastico della luminanza nel giro di poche centinaia di ore o nella comparsa di un'impressione statica dell'immagine sul display.

Un primo fattore che porta a un calo nella luminanza dell'OLED dipende strettamente dalla configurazione molecolare dei materiali dell'ETL, e in particolare dal momento di dipolo⁹. Come noto, quando si applica un campo elettrico in una regione dove è presen-

⁹Un dipolo elettrico indica una configurazione di due cariche elettriche uguali e opposte nel segno, e separate da una distanza finita. Genericamente si può trattare di una molecola nel complesso neutra,

te un dipolo elettrico, questo tende a ruotare, accelerato dal campo stesso. È possibile immaginare l'ETL come composto di tanti dipoli accatastati ordinatamente che costituiscono uno strato sottile. Se questi possiedono un grande momento di dipolo elettrico, il reticolo sarà interessato da forti interazioni tra le molecole. Viceversa, se i momenti sono piccoli, le interazioni si dimostrano deboli.

Quando si applica un campo elettrico all'ETL (si veda la Figura 5.8, se il momento di dipolo è forte, le molecole non si spostano grazie alle forti interazioni. Se invece il momento è debole, i dipoli si ridispongono in maniera disordinata, causando una deformazione dell'ETL, che diventa più spesso. Alla lunga questo processo determina un deterioramento in termini di luce emessa, che risulta più flebile (anche a causa del fatto che il livello di trasporto degli elettroni assorbe la luce emessa).

In alcuni casi si arriva addirittura alla rottura di alcune molecole, che a maggior ragione determinano una degradazione del dispositivo.

È possibile trovare il motivo della degradazione dei dispositivi OLED anche in altre cause. Tra queste, è bene citare la migrazione degli eccitoni dal materiale emissivo e la degradazione dell'interfaccia posta tra due diversi strati.

Anche il livello di trasporto delle lacune può rendersi responsabile del degrado del dispositivo finale. Come già riportato, è necessario che i materiali che compongono l'HTL siano ben resistenti alle alte temperature, e che abbiano una temperatura di transizione vetrosa T_g superiore almeno ai 100°C.

A livello chimico-fisico i materiali che compongono l'HTL (come quelli della famiglia delle starburst e le TPD) devono essere resi più stabili ed immuni a processi chimici quali il disproporzionamento, responsabile della modifica della struttura chimica delle molecole stesse. Favorita deve invece essere l'ossidazione, processo che favorisce il movimento delle lacune all'interno del materiale¹⁰.

ma che presenta uno sbilanciamento di cariche in qualche zona preferenziale

¹⁰L'ossidazione di una molecola o di un atomo riguarda la perdita di un elettrone situato nell'orbitale più esterno. L'elettrone è infatti attirato da una molecola vicina, determinando uno spostamento di carica negativa (e quindi lo spostamento di una lacuna, cioè della carica positiva in eccesso lasciata dall'elettrone).

Capitolo 6

Tipologie di OLED

Gli OLED rappresentano una nuova frontiera nell'evoluzione dei display, la più importante applicazione permessa da questa tecnologia. Se inizialmente con gli OLED si potevano progettare solo display monocromatici a bassissima risoluzione, oggi si è arrivati a produrre schermi in grado di riprodurre più o meno fedelmente milioni di colori ad altissima risoluzione. Di più recente sviluppo sono invece gli OLED in grado di risultare trasparenti quando spenti, mentre sono in fase di progettazione dispositivi basati sui LED organici in grado di piegarsi o arrotolarsi.

Sarà oggetto di questo capitolo l'analisi dei metodi per ottenere luce di vari colori, oltre ad una breve descrizione di come siano costituiti i LED appena citati.

6.1 Full Color OLED

La realizzazione di un display abbastanza evoluto richiede ovviamente che gli OLED di cui è composto siano in grado di emettere luce colorata sufficientemente luminosa e caratterizzata da una buona saturazione. È inoltre necessario che l'efficienza di ciascun dispositivo sia alta in modo da avere display che non consumino troppa energia elettrica, e possiedano una lunga vita media. Per fissare dei numeri, basti pensare che la luminanza di un normale display dovrebbe attestarsi su qualche centinaia di nit, mentre la tensione di alimentazione non dovrebbe superare qualche volt.

Gli attuali smartphones che montano display OLED, ad esempio, possiedono una luminanza di 300-400nit e sono alimentati con una tensione di circa 4V.

Nel corso dello sviluppo dei Led organici sono stati implementati diversi metodi per la costruzione di display a colori. La maggior parte di questi metodi partono da un principio comune, che consiste nell'affiancare led che emettono nei **colori primari** (rosso, verde e blu). L'accostamento dei tre dispositivi dà vita a quello che viene definito un **pixel**, mentre i tre OLED vengono detti subpixel. In realtà spesso i sub-pixel non sono costituiti propriamente da OLED, quanto piuttosto da filtri o strutture che convertono luce di un certo colore (proveniente da un sovrastante LED organico) in un altro tra quelli primari. La sovrapposizione dei tre primari garantisce l'ottenimento di tutti i colori nello spettro del visibile. Come sarà più chiaro nel prossimo capitolo, ciò che cambia da schermo a schermo è come i sub-pixel vengano accostati per generare la luce.

La tecnica appena descritta non è una prerogativa degli OLED, ma è frutto di anni di esperienza con i vecchi televisori a tubo catodico e della più recente tecnologia basata sui cristalli liquidi.

OLED rosso-verdi-blu side by side

La più semplice realizzazione di uno schermo colorato prevede di affiancare tre OLED di colore diverso (sub-pixel) sullo stesso substrato. Si tratta di una soluzione abbastanza

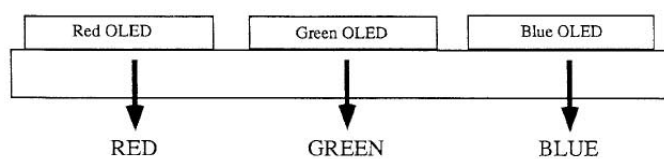


Figura 6.1

semplice, ma non può che garantire solamente una risoluzione dello schermo scadente. La fabbricazione, inoltre, risulta abbastanza complicata a causa della necessità di dover utilizzare un diverso strato organico per ogni OLED. Bisogna infatti crescere ogni strato su un'area molto piccola, causando un aumento della probabilità di commettere errori di fabbricazione. Ciascun OLED deve infatti essere disposto a una certa distanza dall'altro, al fine di permettere la presenza della circuiteria di controllo. Anche le operazioni di post-deposition potrebbero essere sorgente di difficoltà nella fabbricazione dei dispositivi: può infatti accadere che le molecole utilizzate per produrre gli strati emissivi risultino sensibili a certi solventi. Questi sono essenziali per la rimozione di strati di supporto usati per la creazione dell'OLED (ad esempio il fotoresist). Occorre quindi porre grande attenzione alle procedure affrontate nella realizzazione dei dispositivi.

Filtraggio di un OLED bianco

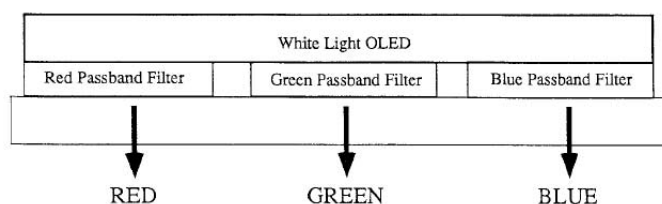


Figura 6.2

In questa realizzazione deve essere realizzato solamente un OLED che emette luce bianca. Al di sotto sono posizionati tre filtri opportunamente regolati che permettono di scomporre la luce prodotta e far passare solamente la componente desiderata (cioè una componente rossa, una blu e una verde).

Il grosso svantaggio di questa realizzazione risiede nello smorzamento della luce prodotta dall'OLED dopo il passaggio attraverso i filtri. Per quanto riguarda il colore rosso, ad esempio, più del 90% della luce prodotta all'interno del dispositivo viene assorbita prima di essere emessa, risultando così troppo flebile. Per ovviare a questo inconveniente diventa necessario rendere l'OLED bianco molto più luminoso, provocando un maggior afflusso di corrente nel dispositivo. Ciò, oltre a risultare in un più alto consumo energetico, comporta un accorciamento nella vita del dispositivo (già compromessa peraltro dalla generazione di calore dovuta ai filtri disposti alla base dell'OLED bianco).

Riconversione della luce blu

Il metodo è simile a quello della produzione di luce a partire dal led bianco. Sebbene la struttura sia analoga a quella del caso precedente, questa volta viene impiegato un

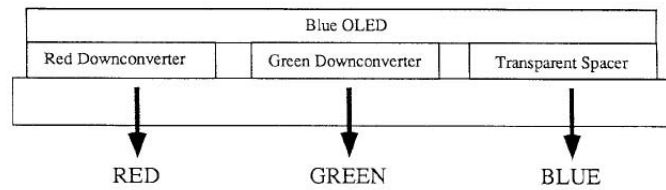


Figura 6.3

OLED che emette luce blu. Al di sotto sono posizionati materiali fluorescenti¹ che, dopo aver assorbito l'energia della luce blu, emettono nel rosso oppure nel verde. Si noti che le lunghezze d'onda associate ai due colori sono entrambe più grandi di quella del blu. A queste corrisponde dunque energia minore. In effetti, per definizione stessa di materiale fosforescente, la luce emessa ha energia inferiore a quella prodotta, e quindi minor intensità luminosa. Anche in questo caso è dunque necessario fornire maggior corrente al Led blu, in modo da permettere ai colori prodotti di risaltare maggiormente.

OLED con microcavità o in pila

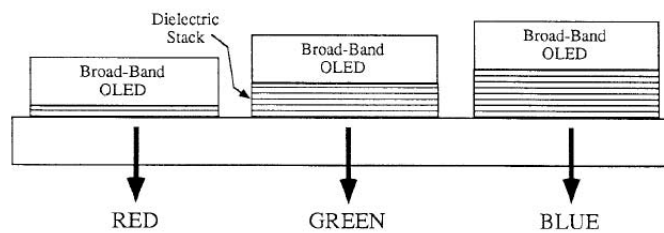


Figura 6.4

Le microcavità possono essere sfruttate al fine di influenzare la direzione delle onde luminose e il colore emesso grazie al fatto che l'emissione di luce diviene funzione delle lunghezze d'onda della radiazione stessa.

Le potenzialità di questi dispositivi sono abbastanza scarse, anche se possono essere migliorate modificando lievemente la struttura della superficie emissiva in modo da disperdere meglio la luce.

Con un metodo simile a questo è possibile implementare i display sfruttando OLED in pila. L'idea di base è quella di impilare uno sull'altro OLED dagli elettrodi trasparenti che emettano nel rosso, nel verde e nel blu. Se i loro elettrodi sono trasparenti, è possibile scegliere quale di questi tre dispositivi attivare, ottenendo il colore voluto (è la tecnica di realizzazione dei SOLED, come si vedrà nel prossimo paragrafo). Grazie a questo espediente, la risoluzione del display implementato può aumentare anche di un fattore tre.

OLED color-tunable

Questa realizzazione si diversifica dalle altre perché non prevede l'utilizzo di tre Led affiancati: ogni Led è infatti in grado di emettere un colore primario in base a quale

¹Un materiale fluorescente è in grado di assorbire l'energia luminosa incidente e di emetterla ad una lunghezza d'onda maggiore, a cui corrisponde energia minore (infatti $E = h\nu$).

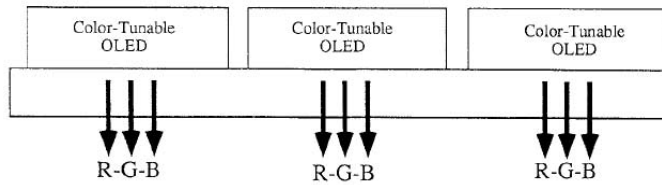


Figura 6.5

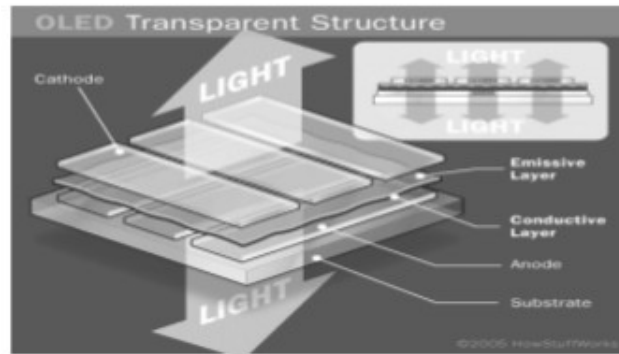


Figura 6.6: Rappresentazione di TOLED. La luce è emessa sia dal catodo che dall'anodo.

tensione viene applicata ai suoi elettrodi. Come sempre, l'amalgamazione della luce prodotta da led adiacenti fornisce il colore desiderato.

Senza dubbio questa implementazione permette una maggior integrazione dei dispositivi, consentendo di raggiungere maggiori definizioni nei display. Anche la complessità realizzativa è inferiore in quanto non vi è bisogno di far crescere separatamente ciascun OLED con materiali diversi. Nonostante ciò, diviene più complessa la circuiteria di controllo, che deve pilotare ciascun OLED in tensione.

6.2 TOLED e SOLED

Finora sono state presentate tecnologie OLED in grado di emettere luce soltanto attraverso un lato, generalmente l'anodo (l'ITO). Hanno già avuto qualche applicazione commerciale i primi dispositivi OLED in grado di emettere luce da entrambi i lati (sia dalla parte del catodo che da quella dell'anodo). Questi dispositivi, da spenti, risultano perfettamente trasparenti e sono pertanto detti Transparent OLED (**TOLED**).

I tradizionali OLED basano il loro catodo su metalli o leghe metalliche (come Mg-Ag). Sebbene si tratti di materiali ottimi per l'iniezione di elettroni, non permettono di far passare abbastanza luce al fine di ottenere i voluti TOLED. Il catodo ideale per un TOLED, invece, dovrebbe essere completamente trasparente, pur resistendo bene a vari tipi di danno, e dovrebbe porre una bassa resistenza elettrica alla corrente in ingresso.

Una prima realizzazione prevedeva di sostituire il tradizionale catodo costituito dalla lega Mg-Ag con uno strato molto sottile di composizione simile e ricoperto di ITO depositato per polverizzazione. L'HTL era dato da 200\AA di TPD, seguito da uno strato di Alq_3 dello spessore di 400\AA per il trasporto degli elettroni e l'emissione della luce. Con questa realizzazione solamente il 70% della luce prodotta era in grado di affiorare dal dispositivo. C'era un'ulteriore complicazione: la luce prodotta era simile a quella generata da un tradizionale OLED basato su Alq_3 come materiale emissivo, ma lo spettro della

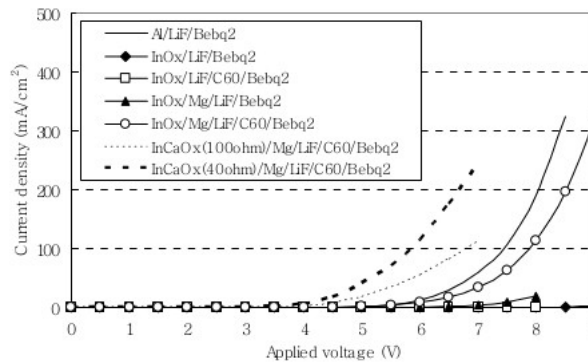


Figura 6.7: Grafico della densità di corrente iniettata in funzione della tensione agli elettrodi. Le diverse linee corrispondono a diverse composizioni del catodo. Le più importanti sono le due più a sinistra, corrispondenti ad un catodo in ICO rispettivamente da 40Ω e da 100Ω .

luce uscente dal catodo era lievemente spostato verso il rosso rispetto alla luce uscente dall'anodo.

Un altro tentativo volto all'ottenimento di un ottimo elettrodo si è svolto pensando alla proprietà dell'ITO: l'idea era quella di sfruttare un drogante che gli fornisce le proprietà tipiche dei catodi. Purtroppo si è giunti ad un materiale in grado di far passare soltanto il 70% della luce, e perciò insoddisfacente.

Nel corso degli studi furono sperimentati diversi materiali al fine di migliorare il catodo trasparente, ma ognuno presentava problemi diversi. Alla fine si è optato per l'**ossido di Indio** (InOx), materiale caratterizzato da un'ottima capacità di trasmissione della luce visibile e dalla bassa resistenza elettrica, ma dotato di una funzione lavoro troppo elevata. Drogandolo con del calcio (la cui funzione lavoro equivale a 2.63eV), tuttavia, è possibile abbassare la funzione lavoro a valori più accettabili e funzionali. Si ottiene così un nuovo materiale, l'**InCaOx (ICO, o ossido di indio-calcio)**.

L'ICO viene depositato per evaporazione termica assistita da fasci ionici (il cui scopo è quello di non danneggiare i sensibili strati interni del dispositivo) e permette di raggiungere soddisfacenti valori di trasparenza alla luce visibile, ma anche un buon tasso di iniezione di elettroni.

Un valore tipico di resistenza elettrica dell'ICO si assesta sui $30\Omega/\text{quadro}$ (superiore a quella del semplice InOx, che è di circa $20\Omega/\text{quadro}$). Ovviamente questi valori possono variare in base alla concentrazione di calcio usato come drogante. Nonostante ciò, la tensione operativa degli OLED con catodo in ICO è a parità di densità di corrente inferiore a quella dell'InOx.

La densità di corrente iniettata all'interno del dispositivo è più favorita nel caso di catodi basati su InOx dopato con calcio rispetto all'ossido di indio tradizionale. Il valore della densità di corrente cresce ulteriormente se la resistività di superficie cala: è allora opportuno diminuire il più possibile la resistività del catodo. Un metodo funzionale a ciò è quello di drogare l'InOx in modo irregolare, aggiungendo atomi di calcio soltanto vicino all'interfaccia coi livelli adiacenti.

Sebbene le principali applicazioni dei TOLED riguardino ovviamente display ultrasottili, alla fine del 2012 la tedesca Osram ha annunciato la massiccia produzione per il 2014 di pannelli trasparenti volti all'illuminazione. Questi dispositivi sono ancora più efficienti dei normali OLED, che devono trasformare luce puntiforme in luce diffusa perdendo in rendimento.

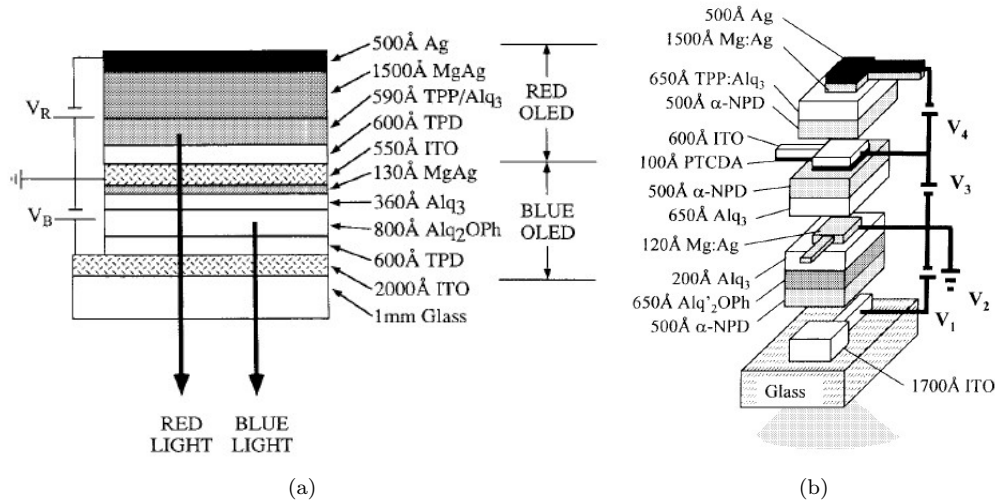


Figura 6.8: Rappresentazione schematica di due SOLED. Il primo possiede due elementi in pila, il secondo ne possiede tre.

I TOLED possono essere sfruttati per implementare un'ulteriore tipologia di LED organici: gli **Stacked OLED** (o SOLED). Si tratta di un OLED costituito di uno o due TOLED impilati, cioè costruiti uno sopra l'altro, come mostrato in Figura 6.8 e come visto in merito alla realizzazione dei display full color.

In tal modo il catodo di ciascun TOLED deve fungere da anodo per quello soprastante con l'unica eccezione del catodo dell'OLED più in alto, che è generalmente opaco. Ciascun TOLED è responsabile dell'emissione di un colore primario, regolabile in intensità modificando la tensione ai suoi elettrodi. La luce uscente dal SOLED sarà ovviamente la somma della luce prodotta, finendo col creare miscele di vari colori. In questo modo è possibile evitare di dover creare tre sub-pixel per ciascun pixel del display finale, similmente a quanto avveniva per la realizzazione color-tunable mostrata in Figura 6.5.

Due sono i grandi problemi che affliggono i SOLED. Il primo riguarda la **perdita di efficienza** causata dalla non totale trasparenza degli elettrodi (problema già visto per i tradizionali TOLED), mentre il secondo riguarda il **color bleeding**².

A causa della semi-trasparenza degli elettrodi, i SOLED possono perdere anche il 30-36% dell'intensità luminosa prodotta, e l'unico modo per recuperare luminosità è quello di rendere gli OLED più luminosi (con un conseguente maggior dispendio energetico). Il problema del color-bleeding può invece essere attenuato drogando gli strati emissivi (come l' Alq_3) con un materiale a piccole molecole detto TPP.

La Figura 6.8(a) rappresenta un SOLED dato dalla sovrapposizione di un TOLED e un tradizionale OLED. L'ITO del TOLED e il catodo dell'OLED (in questo caso non trasparente) sono posti ad una tensione rispettivamente positiva e negativa. Il TOLED possiede un catodo basato sulla lega di Mg-Ag ricoperta di ITO. Quest'ultimo, che costituisce anche l'anodo dell'OLED superiore, è invece collegato a massa. Al variare delle tensioni V_R e V_B , i picchi di intensità della luce emessa dai due OLED si appiattiscono o si innalzano in corrispondenza delle lunghezze d'onda della luce generata dai materiali emissivi, garantendo così diverse mescolanze di colore in uscita.

La Figura 6.8(b) segue fondamentalmente lo stesso principio appena visto per un SOLED a due strati. In questo caso la circuiteria di controllo è lievemente più complessa, in quanto solamente un catodo-anodo è posto a massa, mentre gli altri due elettrodi devono

²Con il termine color bleeding ci si riferisce alla mescolanza non desiderata di due diversi colori al momento dell'emissione della luce, esattamente come avviene quando, in una stampa, due inchiostri ancora freschi si mescolano insieme

essere pilotati da una tensione differenziale (sono cioè dipendenti dalle tensioni V_3 e V_4).

6.3 Tecnologie future per le applicazioni Display

6.3.1 FOLED

Le future applicazioni degli OLED porteranno allo sviluppo di nuovi display in grado di piegarsi mantenendo le loro prestazioni e senza rompersi. Questo grazie a particolari OLED realizzati su substrati plastici a cui è stato dato il nome di **Flexible OLED** (FOLED). La plasticità comporta una maggior resistenza del dispositivo (che si romperà più difficilmente), un minor peso e una notevole sottigliezza. D'altra parte i substrati plastici offrono minor protezione contro agenti esterni come le impurità e determinano quindi un più rapido degrado del dispositivo.

Per ovviare a questo problema è necessario inserire un materiale che funzioni come barriera contro il passaggio delle impurità. È stato calcolato che un OLED per funzionare correttamente deve permettere un passaggio di impurità inferiore ai $10^{-5}g/m^2/giorno$. Un ossido di silicio, generalmente usato a questo fine, non è sufficiente a garantire una tale robustezza. Per tale motivo sono state trovate soluzioni alternative, basate ad esempio sull'impiego di ossinitruro di silicio (SiON). Grazie a tale composto, i test hanno rivelato che la trasparenza del dispositivo si attesta sul 90%, preservando una buona flessibilità. Per quanto riguarda la fabbricazione, un FOLED necessita di temperature di processo più basse rispetto ad un comune OLED, in quanto costruito su di un substrato plastico anziché vetroso.

Un FOLED multistrato (costituito con ossido di indio-zinco anziché con il comune ITO per l'anodo) dotato di barriera contro le impurità, inoltre, mostra una durata di circa 6000 ore prima che la sua efficienza scenda sotto il 50%: un po' meglio degli OLED costruiti su substrato in vetro. Una simile durata è abbastanza buona se si parla di dispositivi usati in mobilità, e che non hanno quindi bisogno di rimanere accesi troppo a lungo. Prendendo come riferimento le 2-3 ore totali di utilizzo giornaliero, infatti, il dispositivo è in grado di mantenere buone caratteristiche per circa 5 anni. Diverso è il caso di televisori, per cui si prevede un funzionamento anche di 8 ore al giorno. In questo caso la durata si attesterebbe sui 2 anni, valore assolutamente insoddisfacente.

Microfluidic OLED

Un ulteriore sviluppo della tecnologia OLED per dispositivi display riguarda gli OLED che sfruttano materiali organici allo stato fluido per l'emissione di luce. Ciò attribuisce al display una maggior resistenza e flessibilità, favorendo lo sviluppo dei FOLED.

La struttura è simile a quella dei comuni OLED, possedendo uno strato di materiale emissivo liquido compreso fra due elettrodi trasparenti. Lo strato emissivo è costituito di microcanali all'interno dei quali viene iniettato il liquido emissivo. Successivamente i microcanali vengono sottoposti a tensione: lacune ed elettroni vengono iniettati e, ricombinandosi, generano luce. Altra luce viene inoltre prodotta grazie alla luminescenza elettrochimica, in seguito alla ricombinazione di anioni e cationi radicali.

A seconda del materiale usato per la luminescenza, il dispositivo presenta una caratteristica densità di corrente-tensione diversa: per alcuni materiali si raggiunge una densità di $0.1mA/cm^2$ solo per tensioni intorno ai 50V, mentre per altri materiali la densità di corrente diventa buona già a partire dai 4V.

È chiaro che questa tecnologia necessita di ulteriori studi, ma se ben sviluppata potrebbe dare un netto miglioramento alla tecnologia FOLED.

6.3.2 PHOLED

I **Phosphorescent OLED** sono una tecnologia ancora in fase di studio, sebbene alcune case produttrici la stiano già utilizzando per la produzione di alcuni modelli di televisori. Il principio di funzionamento è lo stesso degli OLED tradizionali: l'emissione continua a dipendere dalla produzione degli eccitoni nello strato emissivo. Se nei tradizionali OLED a fluorescenza, però, soltanto gli eccitoni singoletti sono in grado di emettere luce, mentre i tripletti causavano soltanto un calo di efficienza. Nei PHOLED, invece, grazie al drogaggio con molecole dotate di un metallo pesante (come il platino), anche al decadimento dei tripletti consegue emissione di luce: ne consegue un'efficienza prossima al 100%. Si tratta del maggior vantaggio offerto dai PHOLED, e ciò permette applicazioni ancora più vaste dei normali OLED.

Grazie a questi dispositivi, infatti, è possibile realizzare display ancora più grandi: un'applicazione molto interessante potrebbe essere quella di ricoprire un'intera parete di LED fosforescenti, i cui scopi potrebbero essere molteplici (sistemi home-cinema o pannelli informativi sui voli negli aeroporti).

Purtroppo anche qui si manifesta il problema della troppo breve durata dei dispositivi che emettono nel blu, molto meno longevi dei PHOLED in grado di emettere nel rosso e nel verde.

Capitolo 7

I Display

I Led organici hanno come più diretta e importante applicazione quella dei display. Il loro maggior concorrente nel mercato è senza dubbio rappresentato dai display LCD, la cui principale differenza con gli OLED sta nel bisogno di una lampada a LED per la retroilluminazione. Ne deriva un notevole risparmio energetico, di fondamentale importanza in terminali mobili alimentati a batteria.

Passi da gigante sono stati compiuti nella resa dell'immagine da rappresentare, giungendo a livelli di definizione fino a qualche anno fa impensabili. Il contrasto risulta quasi impeccabile, mentre i colori sono più saturi rispetto ai display LCD.

Sebbene i pregi siano moltissimi, è anche vero che la tecnologia OLED presenta alcuni difetti rispetto a quella LCD. In primo luogo si osserva una più veloce degradazione dei dispositivi (dovuta ad esempio alle motivazioni illustrate nel capitolo sui materiali). Da un punto di vista più pratico, si osservano talvolta colori talmente saturati da risultare innaturali e, sebbene non vi sia bisogno di una lampada per la retroilluminazione, i display OLED necessitano di maggior energia per la resa del colore bianco. Ciò a causa del fatto che per emettere nel bianco, un pixel necessita che tutti e tre i sub-pixel siano accesi/footnotel bianco è infatti dato dalla sovrapposizione dei tre colori primari, causando un notevole consumo. Quest'ultimo fatto non è assolutamente trascurabile: basti pensare che la maggior parte delle pagine web hanno un colore di sfondo bianco. Il contrario avviene invece per il nero: a questo colore corrisponde infatti un consumo energetico praticamente nullo (si spiega perché i sistemi operativi Android prediligano i colori scuri per lo sfondo dei menù).

La tecnica di fabbricazione maggiormente usata per i display ad alta definizione è quella dell'inkjet printing. Tale metodologia è quella meno dispendiosa e più flessibile, ed incide quindi meno sui costi di produzione.

Fino ad ora sono stati trattati gli OLED singolarmente, con particolare attenzione alla loro costituzione strutturale. L'oggetto di questo capitolo saranno invece i display, sia dal punto di vista generale che da quello circuitale. Si vedranno dunque i tipi di display realizzabili (a matrice attiva e a matrice passiva), per passare poi ad analizzare gli schemi circuitali responsabili del loro funzionamento e, infine, i metodi per la disposizione dei pixel al fine di ottenere i colori.

7.1 Generalità sui display e loro diffusione

Un display è composto di una matrice di **pixel**, ossia piccolissime regioni dello schermo in cui sono presenti tre OLED affiancati, ciascuno in grado di emettere nel rosso, nel verde o nel blu (**RGB**). È chiaro fin da subito che un numero maggiore di pixel in un display garantisce una miglior nitidezza dell'immagine rappresentata. Il numero di righe e di colonne della griglia di pixel definisce la **risoluzione** dello schermo. Ad oggi

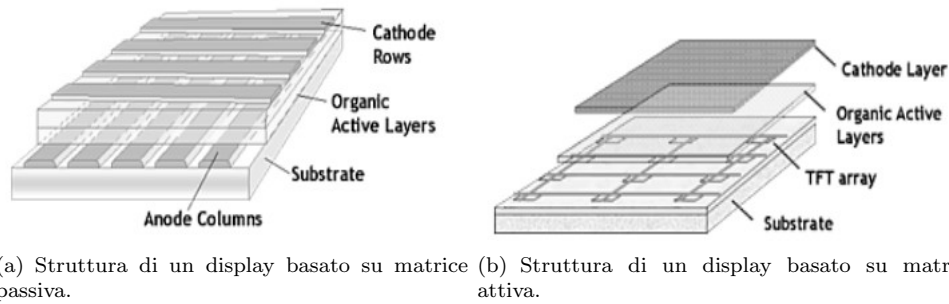


Figura 7.1

la risoluzione più ampia fra i dispositivi in commercio è di 1080x1920 (FullHD), sia per dispositivi mobili che per televisori. In futuro si prevede la nascita di dispositivi in grado di beneficiare di una risoluzione ancora maggiore: si parla di 4096x3072 (il cosiddetto UltraHD o 4K che, in base alle analisi compiute sui codici sorgenti open source dei futuri sistemi Android, sembra sarà implementato prossimamente anche nelle tecnologie mobile) e anche di 8192x6144 (l'UltraHD 8K).

Va detto che la risoluzione da sola non può essere indice della qualità di uno schermo. Una risoluzione da 1280x720 su uno schermo da 60 pollici, ad esempio, non offrirà la stessa qualità che su uno schermo da 4 pollici: nel primo caso i pixel dovrebbero infatti riprodurre l'immagine su un'area molto più vasta. Ecco allora che viene definito un altro parametro caratterizzante i display: la **densità di pixel** (PPI, ossia pixel per inch). Come suggerisce il nome, i PPI indicano quanti pixel sono presenti all'interno di un'unità di superficie di uno schermo, acquisendo quindi il significato di densità. Un alto valore di PPI indica una buona qualità dello schermo, indipendentemente dalle dimensioni di quest'ultimo.

I primi modelli di display AMOLED sul mercato risalgono al 2006, quando AU Optronics avviò la produzione dello schermo del cellulare BenQ Siemens S88. L'avvento vero e proprio dell'AMOLED coincise con la diffusione pesante degli smartphones, cioè a partire da circa il 2009: in questo periodo Samsung presentò l'Omnia HD (e successivamente il Galaxy S), mentre Google mise in commercio il primo Nexus One. Successivamente, anche HTC e Nokia cominciarono a sfruttare le potenzialità dell'OLED, la prima presentando modelli come l'HTC One e l'HTC Desire, la seconda commercializzando l'N8 e il C6-01. Riferendosi al mercato attuale, non si può che prendere come modello gli ultimi smartphones di casa Samsung, veri e propri gioielli dal punto di vista della resa del display: il Galaxy S4, ad esempio, monta un display FullHD che vanta 441PPI, una densità di pixel abbondantemente superiore alla possibilità di percezione massima dell'occhio umano¹. L'OLED non è solamente volto all'intrattenimento: tale tecnologia è impiegata in dispositivi estremamente sofisticati proiettati all'uso professionale. Un esempio su tutti: recentemente Sony ha annunciato il concepimento di un nuovo tipo di display OLED caratterizzato da ben 2098PPI. La risoluzione raggiunge lo standard HD di 1280x720, mentre le dimensioni si attestano su 0.7 pollici.

7.2 Matrice passiva e attiva

Gli OLED funzionano grazie alla differenza di potenziale che viene applicata ai loro elettrodi. Come già detto in precedenza, essi sono disposti in un display secondo una

¹L'occhio umano riesce a percepire al massimo una densità di 300PPI circa, anche se questo valore è fortemente variabile in base alla distanza dal dispositivo.

griglia di pixel e sono interconnessi tra loro tramite circuiti più o meno complessi. Due sono le principali filosofie di collegamento dei led: la **matrice passiva** e la **matrice attiva**.

Nel caso degli OLED a matrice passiva (**PMOLED**), il display è costituito da strati di diversa natura condivisi da tutti gli OLED. Come rappresentato in Figura 7.1(a), gli strati più interni sono quelli organici (i livelli di trasporto, emissivi e gli eventuali livelli di iniezione e/o bloccaggio di elettroni/lacune). Sopra gli strati organici si trovano strisce di materiale che formano il catodo, mentre sotto gli strati organici, dove è presente il substrato, sono disposte ortogonalmente alle strisce del catodo delle strisce che formano l'anodo. Nelle regioni dove catodo e anodo si intersecano, si dà vita all'OLED, che forma un pixel del display (per la precisione un sub-pixel, a seconda della realizzazione per lo schermo a colori).

La circuiteria esterna fornisce corrente alle strisce del catodo e dell'anodo, determinando quale pixel deve accendersi e quale deve rimanere spento. L'intensità della corrente presente agli elettrodi determina invece la luminosità degli OLED.

I display a matrice passiva sono semplici da realizzare, ma consumano molta corrente a causa dell'assenza di condensatori di storage che mantengano certi valori di tensione. In un dispositivo alimentato a batteria non sarebbe dunque possibile implementare uno schermo abbastanza grande o evoluto, perché il consumo di energia sarebbe proibitivo. Tale tecnologia veniva dunque sfruttata in passato negli schermi esterni dei telefoni cellulari a conchiglia o nei lettori MP3, dove il display possedeva pochi colori e non superava i 3 pollici.

Schermi molto più evoluti sono stati realizzati sfruttando invece la tecnologia a matrice attiva (**AMOLED**). La realizzazione di questi display è molto più complessa rispetto ai display PMOLED, e deve il suo successo ai thin film transistor (TFT), ossia transistor sottili responsabili del controllo su ciascun pixel, oltre che alla presenza di capacità parassite in grado di mantenere i giusti livelli di tensione per il pilotaggio. La struttura di base, rappresentata in Figura 7.1(b) è abbastanza semplice: sul substrato poggiano i TFT (che ricoprono il ruolo dell'anodo), mentre più sopra sono posizionati gli strati organici, e quindi il catodo. Ogni OLED viene controllato da dei TFT (generalmente uno o più), responsabili della carica e della scarica di un condensatore di storage, che a sua volta è responsabile dell'attivazione del LED organico.

La tecnologia a matrice attiva è più dispendiosa rispetto alla matrice passiva, ma permette una maggior efficienza accoppiata ad una più bassa tensione di alimentazione. È molto più appetibile per i display attualmente sul mercato, perché garantisce un'alta frequenza di refresh (caratteristica, questa, che assicura un'ottima resa dell'immagine e dei video) e un'eccellente luminosità. La luce viene infatti emessa dal catodo, che deve ovviamente essere trasparente. L'anodo, inoltre, è spesso realizzato in modo che possa riflettere la luce che normalmente uscirebbe dal suo lato (tecnologia **Oled Top-Emitting**). Ciò permette una buona resa della luce emessa, grazie al fatto che la circuiteria di controllo è posta al di sotto dello strato emissivo e non smorza quindi le onde luminose.

7.3 Possibili schemi circuitali degli AMOLED

Il controllo degli OLED avviene sostanzialmente in corrente. La principale peculiarità dei display AMOLED sta nell'utilizzo di transistor a film sottile e nello sfruttamento di capacità parassite associate ai terminali dei dispositivi.

7.3.1 Thin Film Transistor

I transistor a film sottile (Thin Film Transistor, **TFT**) hanno favorito il successo dei display piatti. Nel campo dei display furono utilizzati la prima volta negli schermi LCD, ma vengono tuttora impiegati nelle soluzioni OLED, cambiando sostanzialmente soltanto

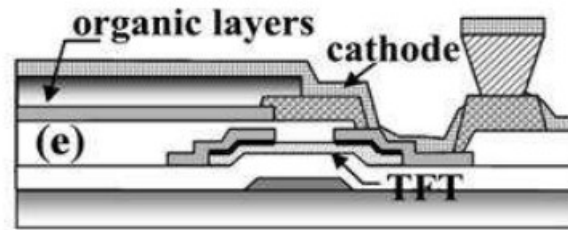


Figura 7.2: Sezione di un TFT collegato ad un Led Organico. Si può notare il catodo collegato al source del dispositivo e, sotto, i livelli organici e l'anodo.

l'elemento responsabile dell'emissione di luce.

Il principio di funzionamento è simile a quello dei normali MOSFET: la differenza più grande sta nel quarto terminale (il Bulk), che nei TFT è assente perché il substrato è realizzato in vetro o plastica e non è quindi conduttivo.

Un TFT può essere costruito con silicio amorfo, policristallino o cristallino, anche se generalmente solo le prime due soluzioni sono utilizzate². A seconda del tipo di silicio utilizzato si hanno diverse caratteristiche fisiche, che vanno a modificare la caratteristica tensione-corrente del dispositivo.

Il silicio amorfo (a-Si), in particolare, permette il raggiungimento di una caratteristica $I_d - V_g$ quasi a gradino, in corrispondenza di una tensione di soglia V_{th} al Gate oltre la quale il dispositivo può dirsi acceso perché dotato di canale elettronico formato. Un TFT realizzato con silicio amorfo non permette purtroppo di creare dispositivi dotati di canale p e soffre di una bassa mobilità delle lacune. Il problema più grosso si ha nella tensione di soglia che, a causa della degradazione del dispositivo conseguente all'utilizzo, tende a variare (fenomeno del V_{th} shift).

Contrariamente ai TFT realizzati con a-Si, non si può parlare di una netta distinzione tra stato acceso e spento per il silicio policristallino, a causa di una caratteristica $I_d - V_g$ quasi a rampa, che non permette nemmeno di individuare una vera e propria tensione di soglia (V_{th} mismatching). Nonostante ciò, il silicio policristallino permette la realizzazione di tecnologie complementari, cioè di TFT a canali n o a canali p.

Dato che entrambe le soluzioni presentano pregi e difetti, è possibile usare l'una o l'altra tecnologia, a seconda delle esigenze di progetto. Gli schemi circuitali che interconnettono i dispositivi sono stati studiati infatti apposta per impedire che questi difetti incidano troppo duramente sulla resa dei dispositivi.

Come suggerisce il nome, i TFT costituiscono uno strato molto sottile, e quindi applicabile alla tecnologia dei display OLED come descritto in precedenza. La fabbricazione è molto simile a quella dei transistor utilizzati per i circuiti integrati, e richiede l'utilizzo di quattro maschere fotolitografiche. Questo tipo di costruzione rende possibile il collegamento con il led organico, come rappresentato in Figura 7.2, dove il Source del transistor viene connesso al catodo dell'OLED (come si vedrà in merito agli schemi circuitali proposti in seguito), mentre l'anodo poggia sul Drain.

7.3.2 Schema circuitale basilare di controllo di un pixel

È possibile individuare due fasi del controllo del pixel: la **programmazione**, e la **conduzione**. Nella prima fase, i transistor sono configurati in modo che venga impressa una certa tensione su un condensatore parassita, il cui fine è quello di controllare un altro TFT. Durante la fase di conduzione, invece, i transistor hanno una configurazione tale

²La differenza tra un materiale monocristallino e uno policristallino sta nella costituzione chimica del minerale. In un monocristallo la struttura di base si ripete ininterrottamente, senza creare interfacce irregolari con altre strutture. In un policristallo, invece, si hanno più cristalli di silicio disallineati. Un cristallo amorfo, invece, non presenta alcuna regolarità nella sua struttura chimica.

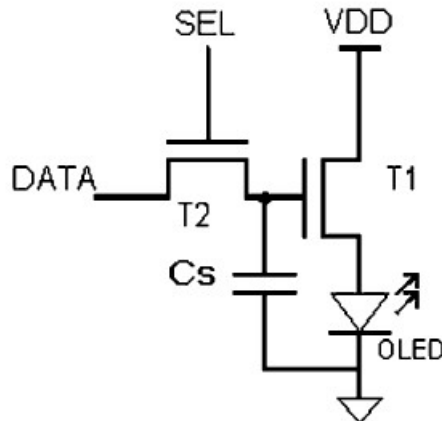


Figura 7.3: Semplice circuito di controllo a 2-TFT di un pixel

da far passare corrente nell'OLED.

Il controllo del circuito è basato sulla trasmissione di segnali associati a valori logici. Nei circuiti che verranno analizzati, ad esempio, è presente la linea che trasporta il segnale logico di SEL, generalmente collegata ai gate dei TFT. Quando la tensione associata a SEL è alta, la tensione V_{GS} dei transistor è superiore alla tensione di soglia, permettendo l'accensione del dispositivo. Viceversa, se la tensione di SEL è bassa, il segnale non è in grado di abilitare i transistor.

Nella Figura 7.3 è riportato lo schema circuitali di un semplice circuito di controllo a 2 transistor basato su OLED.

T1 è il transistor di conduzione, mentre T2 è quello di controllo. C_S è invece una capacità parassita data dal Source di T2 e dal Gate di T1. Durante la programmazione, il segnale sulla linea SEL assume un valore logico alto e va ad accendere il transistor di controllo T2 (che è a canale n). In questo modo, il segnale sulla linea DATA si propaga (degradato dalla tensione di soglia di T2) andando a caricare il condensatore C_S . Il pixel è stato così programmato ed è ora pronto ad emettere luce. Ciò avviene quando il valore di SEL torna ad essere basso: T2 è interdetto, ma T1 ora è acceso grazie alla tensione mantenuta alta da C_S . A seconda del valore di tensione impresso, la corrente che scorre attraverso questo TFT varia, controllando così l'intensità dell'OLED.

Ammettendo, ad esempio, che T1 si trovi in regime di saturazione, la corrente al drain vale³

$$I_D = \frac{\mu_n C_{ox} W}{2L} (V_{GS} - V_{th})^2 (1 + \lambda V_{DS}) \quad (7.1)$$

Come si può vedere, V_{th} incide pesantemente sul valore della corrente che attraversa l'OLED, e di conseguenza le prestazioni del dispositivo ne sono fortemente influenzate. Come visto nel paragrafo precedente, la tensione di soglia varia nel caso di TFT realizzati con a-Si e non è ben definita nel caso di TFT realizzati con silicio policristallino. Risulta dunque un controllo solo approssimativo sull'OLED, che con TFT realizzati in silicio amorfo, ad esempio, vede un calo della corrente anche del 40% dopo circa soltanto 20 ore di funzionamento (determinando lo smorzamento della luce prodotta dal dispositivo).

Gli schemi circuitali devono essere dunque progettati in modo da aggirare il più possibile il problema del V_{th} -shift o del V_{th} mismatching: a questo scopo sono stati perciò messi a punto metodi basati sul **controllo in corrente e in tensione** del pixel, che verranno ora analizzati.

³ μ_n indica la mobilità dei portatori (in questo caso gli elettroni), C_{ox} la capacità dell'ossido di gate, W ed L rispettivamente la larghezza e la lunghezza di canale. V_{th} è la tensione di soglia, mentre λ è un fattore che serve per il calcolo dell'effetto di modulazione di canale.

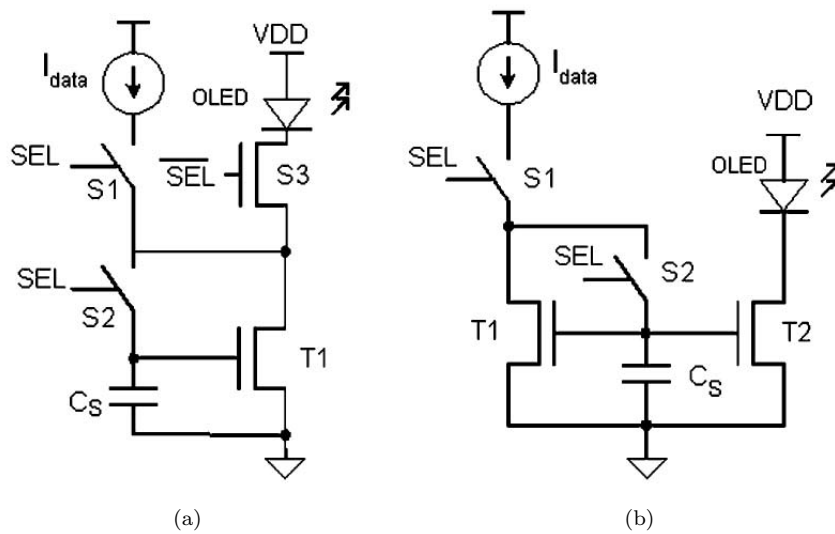


Figura 7.4: Schemi circuitali delle realizzazioni CPPC. (a) Senza specchio di corrente e (b) con specchio di corrente.

7.3.3 Schemi circuitali di pilotaggio in corrente

Gli schemi di controllo in corrente (**CPPC**, current programmed pixel circuit) possono essere raggruppati in due famiglie: quelli *non a specchio di corrente*, e quelli *a specchio di corrente*.

L'idea di base per entrambi i tipi di circuiti è quella di far scorrere in un loro ramo una certa corrente durante la fase di programmazione. Questa corrente verrà replicata nel ramo in cui è presente l'OLED durante la fase di funzionamento, eliminando la dipendenza dalla tensione di soglia (quantomeno per quanto riguarda il transistor di conduzione).

La Figura 7.4(a) mostra un circuito di pilotaggio in corrente di un OLED. T1 è un TFT di conduzione dell'OLED, mentre i transistor S1, S2 ed S3 sono di switch (S1 ed S2 sono rappresentati come veri e propri interruttori pilotati dalla linea di SEL, ma si tratta in realtà di due TFT). Durante la fase di programmazione, S1 ed S2 sono attivi, mentre S3, che è pilotato dal negato dello stesso valore logico che pilota S1 ed S2, è interdetto. Questo permette il caricamento del condensatore C_S , che si porta alla tensione V_{GS1} , definendo quindi la quantità di corrente che dovrà passare attraverso il transistor T1 quando questo sarà in grado di condurre, cioè in fase di funzionamento. Questa fase ha inizio quando viene attivato S3 e interdetti S1 ed S2, cioè quando SEL ha un valore logico basso. La corrente che scorre attraverso T1 è la stessa presente sul ramo dell'OLED ed è determinata dalla tensione sul condensatore.

Una diversa realizzazione sfrutta lo specchio di corrente tipico dei circuiti analogici. Come mostrato in Figura 7.4(b), lo schema è simile a quello di un normale specchio, con l'aggiunta di due interruttori (due transistor) S1 ed S2. Il condensatore C_S è frutto delle capacità parassite ai due gate di T1 e T2, che devono essere quanto più possibile uguali. In fase di programmazione, S1 ed S2 vengono attivati, consentendo alla corrente di fluire attraverso T1 e al condensatore C_S di caricarsi. Al termine della fase, S1 ed S2 vengono spenti, ma la tensione sul gate di T2 rimane quella determinata in fase di programmazione grazie alla capacità divenuta flottante.

Si noti che il cammino conduttivo nel circuito non a specchio necessita che il passaggio della corrente sia forzato attraverso due transistor. I TFT in silicio amorfo sono caratterizzati da una bassa mobilità dei portatori: ciò significa che il passaggio di corrente attraverso due dispositivi necessita di grande tensione in modo da assestarsi su valori

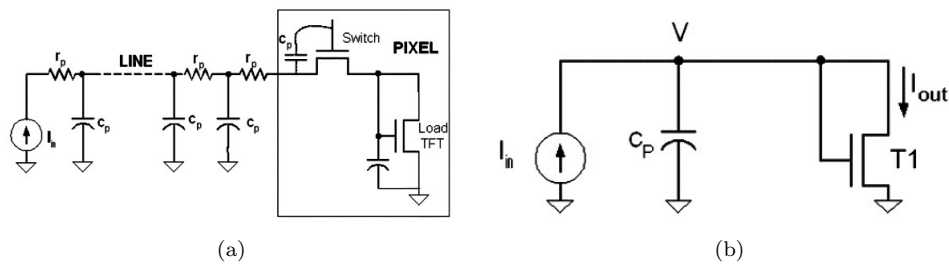


Figura 7.5

elevati. Il problema è meno pressante per i circuiti dotati di specchio di corrente, dove il cammino conduttivo coinvolge soltanto un transistor. Un opportuno dimensionamento dei transistor T1 e T2 di Figura 7.4(b), inoltre, permette di modificare il guadagno sulla corrente passante per l'OLED.

Nonostante a livello ideale tutto dovrebbe funzionare correttamente, sono presenti alcune non idealità che inficiano in parte la bontà del modello:

- Anche se i modelli circuitali sono stati studiati al fine di evitare la dipendenza diretta della corrente passante nell'OLED dalla tensione di soglia dei dispositivi, in ciascuno dei due modelli ciò non è completamente vero. Nel caso di circuiti non a specchio, la maggior fonte di instabilità è data dal fatto che la corrente di programmazione dipende dalla V_{th} dei transistor di switch, e quindi risente delle sue eventuali variazioni. Nell'altra realizzazione, invece, sono i transistor propri dello specchio a determinare potenziali instabilità nel sistema a causa del valore di corrente che rimane comunque dipendente da V_{th} .
- Alcuni problemi sorgono a causa degli effetti dinamici durante la transizione del pixel dalla fase di programmazione a quella di conduzione. In particolare ad essere interessate sono le tensioni di gate-source e di drain-source del transistor di conduzione, che variano a causa di accoppiamenti capacitivi col segnale sul gate quando si passa dalla fase di programmazione a quella di conduzione (**clock feedthrough**). Ovviamente, la variazione delle tensioni sopra citate, anche se lievi, portano a piccole modifiche della corrente passante nei TFT.
- I pixel realizzati con CPPC sono caratterizzati da lunghi tempi di programmazione a bassa corrente a causa delle molte capacità parassite collegate alla linea DATA (si veda la 7.9). È possibile dare un'espressione abbastanza rigorosa a questo tempo di ritardo assimilando il modello elettronico ad un modello approssimativo. In Figura 7.5(a) si può vedere lo schema di una colonna di pixel. Ogni singolo pixel può essere visto come formato da un transistor di switch e un transistor connesso a diodo⁴ (che rappresenta l'OLED stesso), e fornisce alla linea una resistenza e una capacità parassita (quest'ultima data dalla capacità di gate-drain del transistor di switch), detta C_P . Considerando tutti i contributi si ottiene una rete RC ad albero come quella appena indicata. Semplificando ulteriormente il modello, si giunge al circuito in Figura 7.5(b), che vede un solo condensatore (che modella tutti gli altri) ed un unico TFT diode-connected. Secondo il modello semplificato, la corrente data dal generatore è funzione della

⁴Un transistor è connesso a diodo quando il gate e il drain sono connessi allo stesso nodo. In questo modo il transistor sarà attivo soltanto quando la tensione al drain è alta, cioè se $V_{GS} = V_{DS} > V_{th}$, soddisfacendo la condizione di polarizzazione diretta.

corrente che alimenta i condensatori (le cui capacità sono la già citata C_P e la parassita C_{GS}) e della corrente che passa nel transistor:

$$I_{in}(t) = I_{cond} + I_{trans} = (C_P + C_{GS}) \frac{dV}{dt} + \frac{\mu_n C_{ox} W}{2} \frac{W}{L} (V - V_{TH})^2 \quad (7.2)$$

mentre la corrente sull'OLED dipende solo dal transistor:

$$I_{out}(t) = \frac{\mu_n C_{ox} W}{2} \frac{W}{L} (V - V_{TH})^2 \quad (7.3)$$

Risolvendo l'equazione differenziale sfruttando l'espressione di I_{in} , e assumendo che la linea dati sia al valore di tensione V_{th} all'inizio del ciclo di programmazione, si trova che la corrente di programmazione I_{out} vale

$$I_{out} = I_{in} \left(\frac{1 - e^{-\frac{t}{\tau}}}{1 + e^{-\frac{t}{\tau}}} \right)^2 \quad (7.4)$$

dove

$$\tau \approx \frac{C_P}{2\sqrt{0.5\mu_n C_{ox} \frac{W}{L} I_{in}}} \quad (7.5)$$

Come si può vedere, la costante di tempo τ associata al periodo che impiega la corrente in uscita a diventare massima è inversamente proporzionale alla radice della mobilità dei portatori e alla corrente di programmazione. Si può dunque comprendere il motivo che porta ad un lungo tempo di programmazione del dispositivo.

Tale tempo diventa particolarmente importante nel caso di TFT realizzati con silicio amorfo caratterizzato da bassa mobilità dei portatori, mentre risulta un po' più esiguo se vengono impiegati TFT basati su silicio policristallino.

7.3.4 Schemi circuitali di pilotaggio in tensione

Il secondo metodo prevede di evitare la dipendenza dall'instabile tensione di soglia grazie ad uno schema di pilotaggio in tensione del pixel (**VPPC**).

Il principale obiettivo è quello fare in modo che V_{GS} del transistor di conduzione non dipenda dalla propria V_{th} . Per far ciò, il circuito passa quattro differenti fasi: precarica, generazione della V_{th} , regolazione della corrente e pilotaggio.

Nella fase di precarica il condensatore viene caricato con una certa tensione. Durante la generazione della V_{th} , invece, il condensatore viene scaricato attraverso il TFT connesso a diodo fino al suo spegnimento, in modo che V_{GS} equivalga alla V_{th} del TFT di conduzione. Ha inizio la fase di regolazione della corrente: viene aggiunta una tensione di programmazione V_P alla V_{th} ai capi del condensatore, in modo da avere una tensione $V_{GS} = V_P + V_{th}$. L'ultima fase, quella della conduzione, prevede il passaggio di corrente attraverso l'OLED, il cui valore è funzione della tensione V_P aggiunta, e non più della tensione V_{th} , come si evince sostituendo in 7.1 l'espressione $V_{GS} = V_P + V_{th}$.

A seconda del metodo in cui la V_P viene sommata si hanno diverse categorie di circuiti di controllo del pixel, alcune delle quali verranno analizzate nel seguito.

Programmazione Stacked Voltage

I circuiti di questo tipo sono costruiti a partire dalla stessa struttura di base rappresentata in Figura 7.6(a). Si noti che l'OLED è rappresentato soltanto dalla sua capacità parassita, che assume un valore abbastanza grande in rapporto al valore della capacità di storage, C_S . In fase di precarica il nodo B viene portato ad un valore di tensione negativo pari a $-V_{comp}$. Durante la generazione della V_{th} la corrente comincia a circolare nel circuito nel verso indicato dalla freccia, portando il voltaggio di B a $-V_{th}$ (dove V_{th}

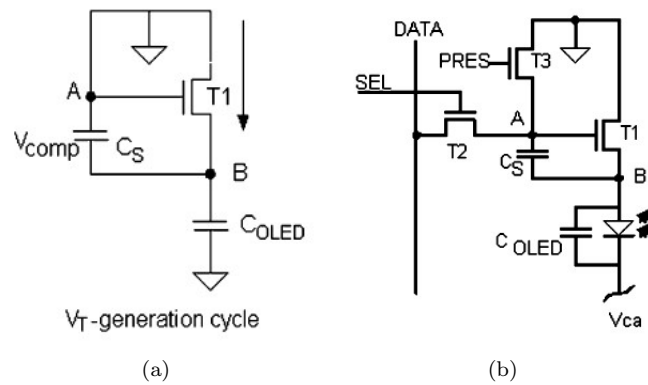


Figura 7.6: Schemi circuitali della programmazione Stacked Voltage

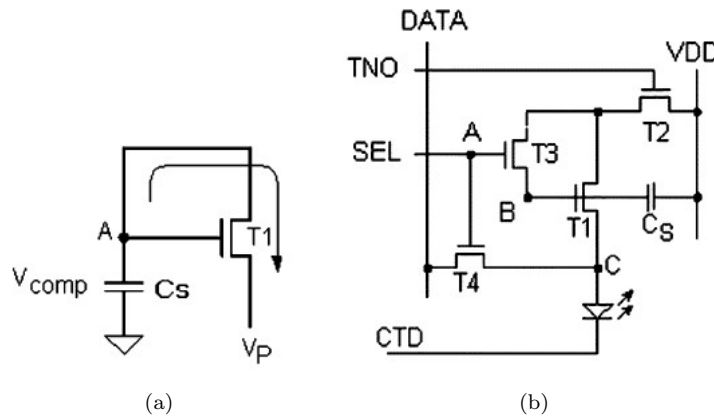


Figura 7.7: Schemi circuitali della programmazione di tensione a compensazione parallela.

è la tensione di soglia di T1, che è così giunto allo spegnimento). Il nodo A, a questo punto, viene portato ad una tensione V_P ⁵, provocando la salita di V_{GS} fino a $V_{th} + V_P$, come vuole la filosofia VPPC.

La Figura 7.6(b) schematizza un circuito a 3 TFT che utilizza quanto è appena stato esposto. In fase di generazione della V_{th} , i transistor T3 e T1 sono accesi e collegati a diodo, mentre T2 è attivo. In questa condizione, la tensione di programmazione V_P viene impressa in C_S dalla DATA line attraverso il transistor T2.

Programmazione di tensione a compensazione parallela

Nello schema di Figura 7.7(a) è raffigurato il circuito di base della programmazione a compensazione parallela (Parallel-Compensation Voltage Programming). È utilizzato un TFT a canale di elettroni e, a differenza degli altri metodi di programmazione, la fase di generazione e di regolazione della corrente avvengono contemporaneamente.

La V_S del TFT T1 viene portata alla tensione di programmazione V_P . Il nodo A, precedentemente caricato fino a raggiungere una tensione V_{comp} , si scarica, portandosi a $V_{th} + V_P$: a questa tensione del gate, infatti, T1 si spegne. La fase di conduzione prevede di portare la tensione di source di T1 a V_{ref} , così che V_{GS} diventi $V_P + V_{th} - V_{ref}$, e la corrente sull'OLED non dipenda più da V_{th} .

⁵Poiché C_{OLED} è grande rispetto a C_S , la tensione al nodo B rimane fissa a $-V_{th}$.

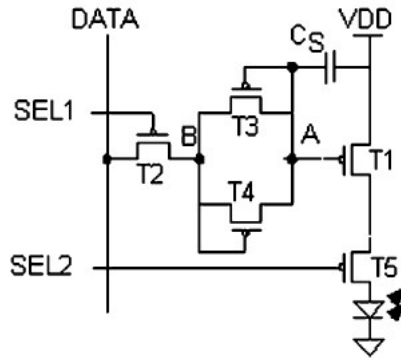


Figura 7.8: Schema circuitali della programmazione a specchio.

In Figura 7.7(b) è invece mostrata una configurazione di controllo di un OLED che implementa la programmazione di tensione a compensazione parallela.

Programmazione di tensione a compensazione a specchio

Questa famiglia di circuiti per pixel prevede la combinazione di uno dei circuiti appena visti con una topologia a specchio. Invece di compensare il V_{th} mismatching o il V_{th} shift del TFT di conduzione, cioè T1, l'instabilità dovuta alla variazione di V_{th} viene compensata dai transistor costituenti lo specchio. Specialmente se si implementano TFT a silicio amorfo, è fondamentale che questi possiedano la stessa identica polarizzazione e le stesse caratteristiche fisiche.

In Figura 7.8, la precarica di C_S avviene attraverso il TFT T4. Il transistor di specchio è T3, così che la tensione al nodo A si porti a $V_P - V_{T3}$ nel corso della fase di conduzione. Il V_{th} mismatching viene compensato molto bene nel caso in cui V_{T3} e V_{T1} siano identiche, infatti nella formula della corrente 7.1 scompare la dipendenza da qualunque tensione di soglia.

Il ruolo del TFT T5 è solo quello di prevenire emissioni di corrente non volute durante la fase di precarica, e non ha quindi un ruolo principale nella conduzione.

7.3.5 Schema generico

In Figura 7.9 è rappresentato lo schema elettrico di un display AMOLED nel suo complesso, dove l'unità che rappresenta un pixel è data dal circuito base a 2 TFT visto in precedenza.

I pixel sono disposti secondo una griglia e i segnali elettrici sono portati ai terminali dei transistor tramite delle apposite linee. Sulle righe della griglia in Figura 7.3 vi è il segnale di SEL: quando una di queste è attiva, tutta la riga di pixel è pronta per la programmazione poiché i transistor responsabili di ciò sono attivi. In questo istante la linea DATA, disposta in colonne, deve fornire il giusto valore di corrente atto a caricare correttamente il condensatore che poi andrà ad alimentare l'OLED stesso.

Quando tutte le righe sono state attivate almeno una volta, si dice che è stato compiuto un **ciclo di refresh**. È importante che i cicli di refresh avvengano molto velocemente: ognuno determina infatti la visualizzazione di un fotogramma a video. Se il susseguirsi dei fotogrammi durante la riproduzione di un filmato è troppo lento (ossia il ciclo di refresh è troppo lungo), l'immagine rappresentata non appare abbastanza fluida, determinando così una sfocatura (che si rende particolarmente fastidiosa per l'utente specialmente durante la visione di video con scene dinamiche). Frequenze di aggiornamento tipiche si aggirano sui 100Hz: ciò significa che ogni linea di pixel deve essere aggiornata ogni 10ms.

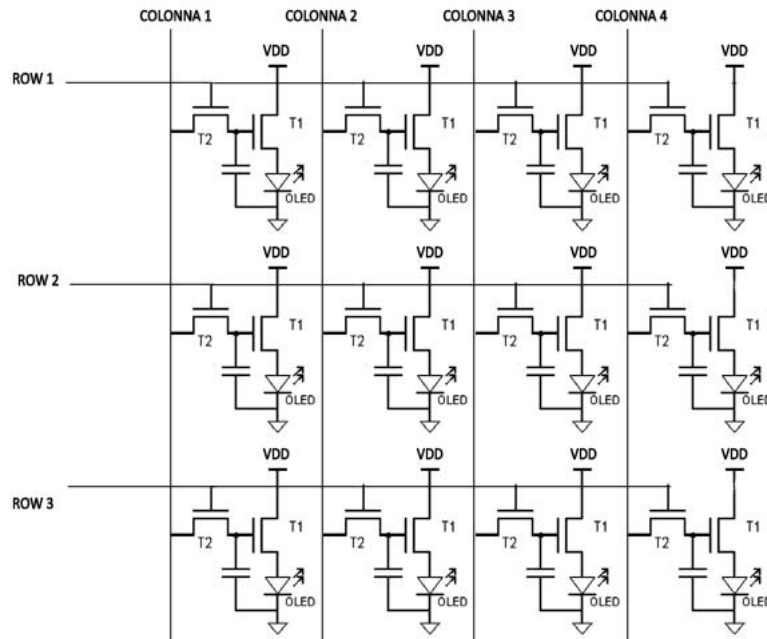


Figura 7.9

7.4 Disposizione dei pixel nei display AMOLED

La tecnologia AMOLED, per quanto riguarda i display per smartphones, è andata evolvendosi nel tempo, portando allo sviluppo di dispositivi basati sempre sullo stesso principio, ma (oltre ad essere in grado di offrire risoluzioni e densità di pixel altissime) con alcune significative differenze a livello di disposizione dei sub-pixel. Al fine di creare luce di diversi colori, bisogna accostare i tre sub-pixel che emettono nei colori primari. Nel corso degli anni sono state messe a punto diverse tecniche di accostamento, e una di queste ha definito l'AMOLED **PenTile**.

Tale tecnologia, è stata messa a punto da Samsung, e accompagna gli schermi AMOLED sin dai primi modelli disponibili sul mercato (sebbene la sua nascita si sia osservata nei display LCD e al plasma). Il nome deriva dall'unione della parola greca *pen*ta, che

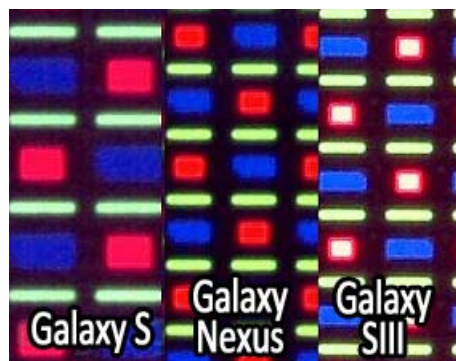


Figura 7.10: Diverse disposizioni dei subpixel nella tecnologia AMOLED PenTile. Nell'ordine, ingrandimento del display del Galaxy S, del Galaxy Nexus e del Galaxy SIII.

indica il numero cinque, e della parola inglese *tile* (che significa mattonella).

Sfruttando il fatto che l'occhio umano percepisce maggiormente le componenti rosse e verdi rispetto alle blu, gli schermi PenTile adottano un numero superiore di sub-pixel verdi piuttosto che blu e rossi. Il numero di sub-pixel, quindi, è talvolta superiore a tre: nei display Super AMOLED di Samsung, ad esempio, ogni pixel è composto di 8 sub-pixel disposti secondo la configurazione RGBG. Ciò significa che dopo ogni pixel rosso o blu si trova un subpixel verde (generalmente più piccolo degli altri due).

Esistono diverse disposizioni dei subpixel nella tecnologia PenTile, ciascuna implementata in diversi modelli di display. In Figura 7.10 è possibile osservare le diverse disposizioni dei subpixel nei display di alcuni recenti modelli di smartphones.

Da LG arriva un'alternativa che prevede l'utilizzo di quattro sub-pixel (PHOLED per quanto riguarda alcuni modelli di televisore) di colore diverso: tre emettono nei colori primari, mentre il quarto emette solamente luce bianca. Lo scopo principale del sub-pixel bianco è quello di favorire luminosità ed efficienza, ed è generalmente più grande dei pixel che emettono nei primari.

Capitolo 8

Conclusioni: il mercato e la concorrenza

Dopo aver analizzato dal punto di vista scientifico i LED Organici, si possono tirare le somme per quanto riguarda tutte le forme di OLED al giorno d'oggi presenti sul mercato, riferendosi anche alla concorrenza tra le case produttrici di display.

Sebbene finora l'attenzione sia stata rivolta prevalentemente ai display OLED per dispositivi mobili, non si può non notare che il mercato è ormai pronto per vedere una più vasta introduzione dei LED organici anche per quanto riguarda i televisori. Già nel 2007 Sony aveva lanciato sul mercato una piccola TV OLED da 11 pollici, ma si trattava più che altro di un esperimento o una dimostrazione tecnologica, dato l'elevatissimo costo (2500€).

Da questo "esperimento" la tecnologia è evoluta parecchio. Al giorno d'oggi, nonostante in Italia la commercializzazione non sia ancora stata avviata, in Corea e in America i TV OLED sono acquistabili, anche se non a prezzi modici. La maggior parte delle case produttrici, specialmente Samsung ed LG (che si danno battaglia nella produzione di OLED a matrice RGB e matrice WRGB), si stanno attualmente impegnando nella produzione di TV OLED, prevedendo una diffusione massiva nel giro di pochi anni. L'orientamento è sulla produzione di schermi OLED curvi, in grado di favorire la visione tridimensionale e, in alcuni modelli, di permettere la visione simultanea di due canali diversi sullo stesso schermo grazie all'utilizzo di occhiali 3D. Il problema più grosso è ancora una volta rappresentato dal costo, che difficilmente scende sotto i 10000€ per schermi di grandi dimensioni.

L'elevatissimo costo, accoppiato con la già citata relativamente breve durata dei dispositivi e la crisi economica mondiale, si riflette sulla difficoltà di commercializzazione dei televisori. L'abbattimento dei costi è un fattore relevantissimo al fine delle vendite, che potrebbero altrimenti non decollare in favore di schermi a Crystal LED che promettono di raggiungere la qualità degli OLED.

Se il mercato degli OLED per televisori non è ancora ben stabilito, altrettanto non si può dire dei display per dispositivi mobili come smartphones (o fotocamere digitali e tablet). Molto è già stato detto a riguardo dei dispositivi attualmente in commercio, che hanno catturato l'attenzione di praticamente tutte le case produttrici di smartphones.

La concorrenza è tuttavia ancora incredibilmente agguerrita: la prima tecnologia rivale degli OLED in campo mobile è senza dubbio quella degli LCD.

I display LCD si basano sulle proprietà ottiche dei cristalli liquidi, ma rispetto agli OLED hanno lo svantaggio di dover essere retroilluminati per funzionare (con un conseguente aumento del peso e dello spessore globale). Permettono tuttavia di visualizzare colori

più realistici di quanto non accada con gli schermi OLED, i cui colori a volte appaiono troppo saturi. La densità di pixel è inoltre genericamente più alta rispetto agli schermi OLED (anche se ciò non vale con gli ultimi modelli di display come il Super AMOLED Full HD).

Il display Retina di Apple montato sugli ultimi modelli di iPhone e iPad è basato su una tecnologia LCD e rappresenta probabilmente il più forte concorrente degli AMOLED. La densità di pixel è di 326PPI, con una risoluzione di 1136x640 pixel: sebbene non sia “numericamente” all’altezza del display del Samsung Galaxy S4 (441PPI), offre comunque una resa dell’immagine eccezionale.

L’OLED sembra promettere grandi cose per il futuro dei display, ed è chiaro come sia sul punto di emergere in modo veramente dirompente a livello di mercato. Gli unici ostacoli che restano da superare sono l’abbattimento dei costi proibitivi per quanto riguarda i televisori, e soprattutto la troppo breve durata della vita (specialmente per quanto riguarda i sub-pixel blu). Grazie alle allettanti promesse riguardanti le caratteristiche fisiche (soprattutto la flessibilità e la trasparenza), gli OLED si profilano sicuramente come la tecnologia del futuro nel loro campo.

Bibliografia

- [1] Joseph Shinar, *Organic Light-Emitting Devices: a survey*, Springer Verlag New York, New York, 2004.
- [2] Micheal C. Petty, *Molecular Electronics, from principles to practice*, Wiley, Chichester, 2007.
- [3] P. E. Burrows, G. Gu, V. Bulovic, Z. Shen, S. R. Forrest, M. E. Thompson, *Achieving Full-Color Organic LIght-Emitting Devices for Lightweight, Flat-Panel Displays*, *IEEE Transactions of electron devices*, Vol. 44, No. 8, Agosto 1997.
- [4] Srecko Kunie, Zoran Sego, *OLED Technology and Displays*, 54th International Symposium ELMAR-2012, Zadar (Croazia), 12-14 settembre 2012.
- [5] Arokia Nathan, G. Reza Chaji, Shahin J. Ashtiani, *Driving Scheme for a-Si and LTPS AMOLED Displays*, *IEEE, Journal of Display Technology*, Vol. 1, No. 2, Dicembre 2005.
- [6] P. E. Burrows, G. Gu, V. Bulovic, Z. Shen, S. R. Forrest, and M. E. Thompson, *Achieving Full-Color Light-Emitting Devices for Lightweight, Flat-panel Displays*, *IEEE Transaction on electron devices*, Vol. 44, No. 8, Agosto 1997.
- [7] N. K. Patel, S. Cinà, J. H. Burroughes, *High-Efficiency Organic Light Emitting Diodes*, *IEEE Journal on selected topics in quantum electronics*, Vol. 8, No. 2, Marzo/Aprile 2002.
- [8] Lutz M. H. Heinrich, Jochen Muller, Ulrich Hilleringmann, Karl F. Goser, Andrew Holmes, Do-Hoon Hwang, R. Stern, *CMOS-Compatible Organic Light-Emitting Diodes*, *IEEE Transactions on electron devices*, Vol. 44, No. 8, Agosto 1997.
- [9] T. Kasahara, J. Mizuno, S. Matsunami, T. Edura, M. Tsuwaki, J. oshima, C. Adachi, S. SHoji, *Multi-Color microfluidic Organic Light Emitting Devices using electroluminescence and electrochemiluminescence*, IEEE, Taiwan, Gennaio 2013.
- [10] ee Jong Hyuk, Chang Ho Lee and Sung Chul Kim, *Material Issues of AMOLED, Organic Light Emitting Diode*, Marco Mazzeo (Ed.), ISBN: 978-953-307-140-4, In-Tech (Available from: <http://www.intechopen.com/books/organic-light-emitting-diode/material-issues-of-amoled>), 18 agosto 2010.
- [11] S. Suppiah, M. Mohamad Shahimin, N. Juhari, *Fabrication of MEH-PPV Based Organic Light Emitting Diode and Transistor*, IEEE, Malesia, 2011.
- [12] Chihaya Adachi, Toshinori Matsushima, Hajime Nakanotani, Tomo Sakonoue, Masayuki Yahiro, Daisuke Yokoyama, *Frontier of organic light emitting devices*, IEEE.
- [13] Akira Sugimoto, Hideo Ochi, Soh Fujimura, Ayako, Yoshida, Toshiyuki Miyadera, Masami Tsuchida, *Flexible OLED Dislays using plastic substrates*, *IEEE Journal of selected topics in quantum electronics*, Vol. 10, No 1, Febbraio 2004.