

УДК.622.831

Машурка С.В., соискатель, каф. СГГМ,
Государственный ВУЗ «НГУ», г. Днепрпетровск, Украина

ОЦЕНКА СТЕПЕНИ РАЗРЫХЛЕНИЯ ПОРОД В ПРИКОНТУРНОЙ ОБЛАСТИ МАССИВА В УСЛОВИЯХ БОЛЬШИХ ДЕФОРМАЦИЙ

Проведение выработки в породном массиве нарушает его природное равновесие, вызывает разрушение и приводит к смещениям пород в полость выработки. Отрицательное влияние больших деформаций массива пород в кровле и боках выработки приводит к разрушению элементов крепи, вывалообразованию, деформации в почве выработки вызывают пучение, часто сопровождающееся неоднократными подрывками. Кроме того, объемное расширение (разрыхление) пород вокруг выработки существенно снижает прочность приконтурного массива, снижает общую устойчивость системы «крепь-массив».

Шахтные и численные исследования не позволяют оценить объемное разрыхление приконтурного породного массива. Используя данные шахтных измерений, а также известные результаты исследований деформационных процессов в окрестности выработок, рассмотрим этот вопрос аналитически.

Процесс деформирования пород в окрестности выработок протекает во времени, характеризуясь определенной скоростью и величиной смещений контура. Как было показано в работах А.Н. Шашенко и А.В. Солодянкина [1, 2], при достижении породами почвы величины $0,3$ м – критерий вспучивания, пучение начинает оказывать существенное влияние на технологические процессы в выработке, что вызывает необходимость проведения подрывки вспученных пород. При достаточно продолжительном сроке службе выработки, подрывка делается неоднократно, что значительно увеличивает стоимость выработки.

Рассмотрим вопрос разрыхления пород в приконтурной области массива при длительной эксплуатации выработки.

Данная задача уже рассматривалась рядом исследователей. Так, в [3] решена задача определения перемещений на контуре выработки с учетом объемного расширения пород в ЗНД и получены зависимости величины объемного расширения пород ε_v в ЗНД от радиуса этой зоны r_L . При этом рассматривалась выработка круглой формы при равномерном смещении пород по всему контуру и смещениях незначительно превышающих критерий вспучивания.

В работе Смирнова А.В. [4] получена зависимость величины пластического разрыхления пород от числа подрывок почвы (фактически – суммарной величины смещений почвы). Однако в расчетной схеме задачи рассматривались только смещения пород почвы, без учета смещения пород кровли и боков выработки.

По аналогии с решением последней задачи, рассмотрим изменение объемного (пластического) разрыхления пород в зависимости от величины смещений контура выработки в почве, кровле и боках.

Расчетная схема к решению этой задачи приведена на рис. 1.

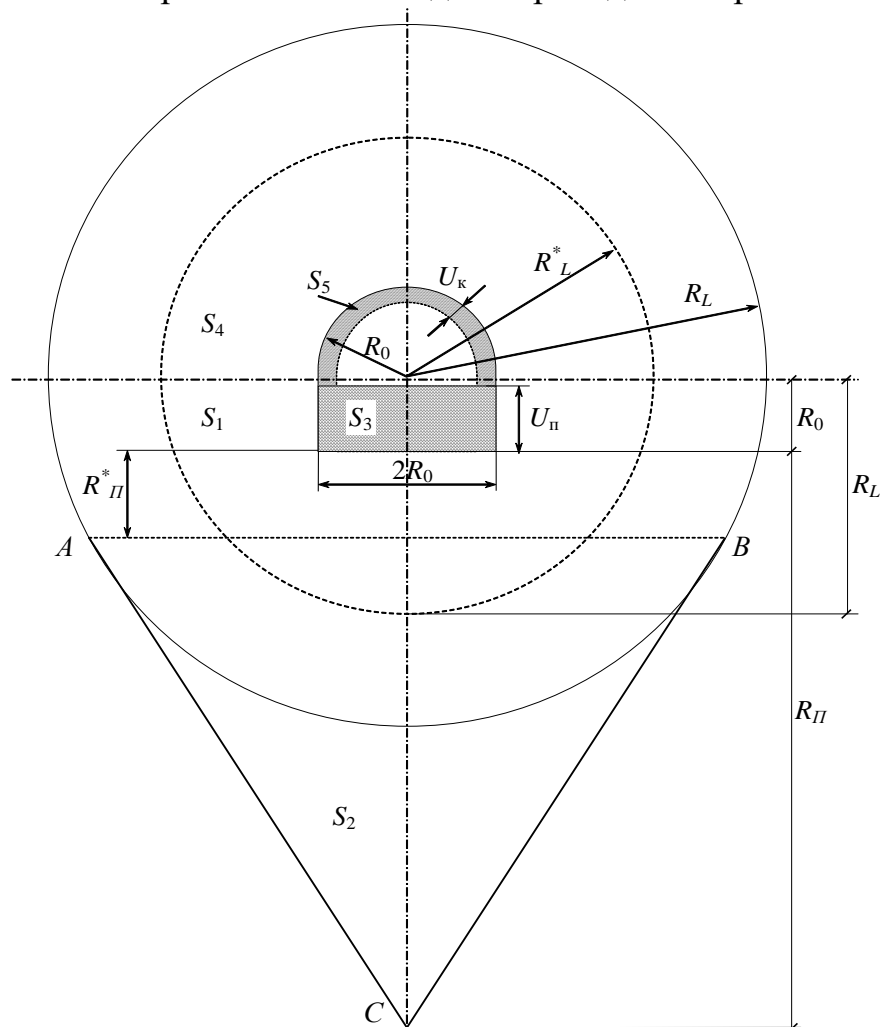


Рис. 1. Расчетная схема к определению коэффициента объемного разрыхления

Объемное разрыхление в массиве пород вокруг выработки определяется общим объемом пород V , сместившихся в выработку со стороны кровли V_k , боков $V_б$ и почвы $V_п$, в том числе с учетом проведения многократных подрывок:

$$V = V_k + V_б + V_п, \text{ м}^3,$$

или, на 1 м длины выработки можно записать, используя только площади соответствующих участков массива:

$$S = S_k + S_б + S_п, \text{ м}^2.$$

Применительно к рассматриваемой задаче, с учетом суммарных смещений почвы $U_п$, объем сместившихся пород почвы составит:

$$S_п = 2R_0 \cdot U_п, \text{ м}^2.$$

По данным натурных измерений, величина смещений в кровле U_k и почве U_{Π} соотносится так: $U_k : U_{\Pi} = 0,3 : 0,7$. При этом за время эксплуатации выработки породы почвы на отдельных участках подрываются 2...3 раза на величину $U_{\Pi}^* = 0,6...1,0$ м.

С учетом этих данных объемы вовлеченных в процесс деформирования пород рассмотрим отдельно.

Для пород почвы.

В активный процесс деформирования почвы включены породы, находящиеся в нижней части зоны неупругих деформаций S_1 (см. рис. 4.11) и породы, которые вовлечены в процесс пучения – S_2 .

Кроме того, в этот объем следует включить породы уже сместившиеся (вспученные), находящиеся в сечении выработки – S_3 .

Площадь зоны S_1 равна

$$S_1 = \frac{1}{2} \pi (R_L'^2 - R_0^2),$$

где R_L' – зона разрушенных пород в пределах зоны неупругих деформаций;

R_0 – радиус (полупролет) выработки, м.

Величину S_2 с незначительной погрешностью можно представить как площадь треугольника ABC :

$$S_2 = \frac{1}{2} 2R_L (R_{\Pi} + R_0 - R_L') = R_L' (R_{\Pi} + R_0 - R_L'),$$

где R_{Π} – глубина пород со стороны почвы, вовлеченных в процесс пучения.

Площадь, занимаемая вспученными породами в выработке равна:

$$S_3 = 2R_0 \cdot U_{\Pi}, \text{ м}^2.$$

Тогда коэффициент пластического разрыхления в нижней части выработки определится из выражения

$$\beta_{\Pi} = \frac{(S_1 + S_2 + S_3)}{S_1 + S_2} = 1 + \frac{S_3}{(S_1 + S_2)}. \quad (1)$$

Раскрыв входящие в (1) значения получим

$$\beta_{\Pi} = 1 + \frac{2R_0 U_{\Pi}}{0,5\pi(R_L'^2 - R_0^2) + R_L'(R_{\Pi} + R_0 - R_L')}. \quad (2)$$

Исследования и обобщения, выполненные в области пучения пород почвы, позволяют ввести некоторые параметры зон деформированных пород. Так, величина зоны разрушенных пород составляет обычно $R_L' = 1,5...2,0 R_0$, а величина $R_{\Pi} \approx R_0$. Тогда выражение (2) после преобразований может быть представлено в виде:

$$\beta_{\Pi} = 1 + \frac{2U_{\Pi}}{1,35\pi R_0}. \quad (3)$$

Для пород кровли.

В активный процесс деформирования массива в кровле и боках включены породы, находящиеся в верхней части зоны неупругих деформаций S_4 (см. рис. 1) и породы уже сместившиеся, находящиеся в сечении выработки – S_5 .

При равномерном смещении пород кровли и боков получим

$$S_4 = S_1 = \frac{1}{2}\pi(R'_L{}^2 - R_0^2).$$

Площадь сместившихся на величину U_K пород кровли и боков будет равна:

$$S_5 = \frac{1}{2}\pi(R_0^2 - (R_0 - U_K)^2).$$

Тогда коэффициент пластического разрыхления в верхней части выработки определится из выражения

$$\beta_K = \frac{(S_4 + S_5)}{S_4} = 1 + \frac{S_5}{S_4}. \quad (4)$$

Раскрыв входящие в (4) значения получим

$$\beta_K = 1 + \frac{0,5\pi(R_0^2 - (R_0 - U_K)^2)}{0,5\pi(R'_L{}^2 - R_0^2)} = 1 + \frac{2R_0U_K - U_K^2}{R'_L{}^2 - R_0^2}. \quad (5)$$

Расчет коэффициента пластического разрыхления пород кровли и почвы выполним для следующих данных:

- радиус (полупролет) выработки $R_0 = 2,5$ м;
- радиус зоны разрушенных пород $R'_L = 5,0$ м;
- глубина пород со стороны почвы, вовлеченных в процесс пучения $R_{\Pi} = 5,0$ м;
- суммарные смещения пород почвы за время эксплуатации выработки $T = 2$ года $U_{\Pi} = 2,4$ м;
- суммарные смещения пород кровли за $T = 2$ года $U_K = 0,65$ м.

Графики зависимости коэффициента пластического разрыхления пород от смещений почвы и кровли за время эксплуатации выработки представлены на рис. 2.

Анализ полученных результатов позволяет сделать следующие выводы.

1. Несмотря на то, что смещения пород почвы существенно превышают смещения контура в боках и кровле выработки, объемное разрыхление массива пород в верхней части массива больше, чем в нижней его части. Большие смещения почвы можно объяснить тем, что в процесс пучения вовлечены бóльшие объемы пород, а также тем, что почва выработки не закреплена и подвержена увлажнению.

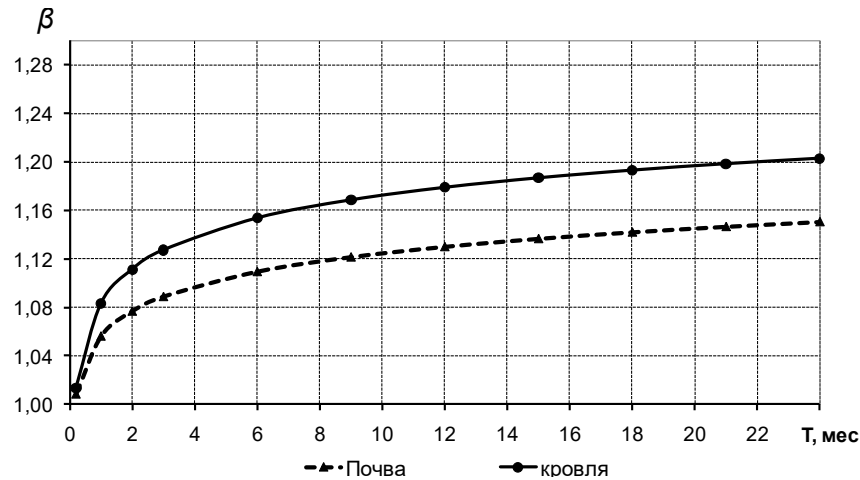


Рис. 2. Зависимость коэффициента пластического разрыхления пород кровли и почвы от смещений контура за время эксплуатации выработки

2. Положительным фактором является то, что воздействие элементов усиления на массив с большим разрыхлением дает больший эффект для повышения устойчивости выработки.
3. Разрыхление породного массива от смещений контура в верхней и нижней части зоны неупругих деформаций подчиняется одной зависимости и взаимосвязаны между собой.
4. Упрочнение массива пород анкерами, установленными по контуру, за счет упрочнения и предупреждения расслоения пород, позволит снизить разрыхление в нижней части выработки и уменьшить пучение пород почвы.

БИБЛИОГРАФИЧЕСКИЙ СПИСОК

1. Шашенко А.Н., Солодянкин А.В. Оценка устойчивости пород почвы горных выработок // Проблемы гірського тиску. – Донецьк, ДонНТУ. – 2006. – Вып. 14. – С. 85-103.
2. Шашенко А.Н., Солодянкин А.В., Мартовицкий А.В. Управление устойчивостью протяженных выработок глубоких шахт. – Днепропетровск: ЛизуновПрес, 2012. – 384 с.
3. Солодянкин А.В., Мацилецкий Д.В. Определение перемещений на контуре выработки с учетом объемного расширения пород в зоне неупругих деформаций // Совершенствование технологии строительства шахт и подземных сооружений: Материалы междунар. конф. – Донецк: Норд-Пресс, 2006. – С. 58-60.
4. Смирнов А.В. Оценка величины коэффициента разрыхления пород приконтурной области в выработках с пучащей почвой // Сучасні ресурсоенергозберігаючі технології гірничого виробництва. – Кременчук: КрНУ, 2014. – Вып. 2 (14). – С. 80-84.