

УДК 621.314.5

## КОНЦЕПЦІЯ ЕКСПЕРИМЕНТАЛЬНОГО ДОСЛІДЖЕННЯ ЕЛЕКТРОМЕХАНІЧНИХ СИСТЕМ ЕЛЕКТРИЧНИХ ТРАНСПОРТНИХ ЗАСОБІВ З ГІБРИДНИМИ ДЖЕРЕЛАМИ ЖИВЛЕННЯ

Concept of experimental research for electrical vehicle electromechanical systems with hybrid energy storages

Sergei Peresada<sup>1</sup>, ScD, Serhii Kovbasa<sup>1</sup>, PhD, Yevhen Nikonenko<sup>1</sup>, Serhiy Bozhko<sup>2</sup>, PhD

<sup>1</sup>National Technical University of Ukraine “Igor Sikorsky Kyiv Polytechnic Institute”

Peremogy av. 37, 03056 Kyiv, Ukraine.

<sup>2</sup>University of Nottingham, NottinghamNG7 2RD, United Kingdom

E-mail: [sergei.peresada@gmail.com](mailto:sergei.peresada@gmail.com)

*In this paper, the concept of experimental investigations of electric vehicles electromechanical systems with hybrid energy storages is designed. Hybrid energy storage system is based on accumulators and supercapacitors. The basic requirements to the functional capabilities of experimental installation have been formulated and installation structure has been developed. A novel DC-DC boost converter control algorithm is presented and experimentally verified. Results of experimental investigation induction motor speed-flux vector control algorithm are presented as well. The designed concept and unified experimental setup can be used to study a wide range of control algorithms used in electric vehicles, including those with battery or supercapacitors supply. References 10, figures 5.*

**Keywords:** hybrid energy storage system, DC-DC converter, electric vehicles.

С. М. Пересада<sup>1\*</sup>, д.т.н., С. М. Ковбаса<sup>1\*\*</sup>, к.т.н., Є. О. Ніконенко<sup>1</sup>, С. В. Божко<sup>2</sup>, к.т.н.

<sup>1</sup> Національний технічний університет України «Київський політехнічний інститут імені Ігоря Сікорського», пр. Перемоги, 37, Київ-56, 03056, Україна.

<sup>2</sup> Університет Ноттінгема, NottinghamNG7 2RD, Великобританія

E-mail: [sergei.peresada@gmail.com](mailto:sergei.peresada@gmail.com)

*В роботі розроблено концепцію проведення експериментальних досліджень електромеханічних систем електричних транспортних засобів з гібридними джерелами живлення на основі акумуляторів та суперконденсаторів. Сформовано основні вимоги до функціональних можливостей експериментальної установки та розроблено її структуру. Представлено результати розробки та експериментального тестування нового алгоритму керування підвищувальним DC-DC перетворювачем гібридного джерела живлення, а також алгоритму векторного керування кутовою швидкістю та модулем вектора потокозчеплення асинхронного двигуна. Розроблена концепція та уніфікована експериментальна установка можуть застосовуватися для досліджень широкого спектру алгоритмів керування, що застосовуються в електромеханічних системах електричних транспортних засобів, в тому числі з акумуляторним живленням, або живленням від суперконденсаторів. Бібл. 10, рис. 5.*

**Ключові слова:** гібридне джерело живлення, DC-DC перетворювач, електричні транспортні засоби.

**Вступ.** Електричні транспортні засоби з автономним живленням (ЕТЗ), такі як електромобілі, повністю електричні автобуси та вантажівки приходять на зміну транспортним засобам з традиційними двигунами внутрішнього згорання. Разом з тим процес переходу на повністю електричний транспорт стримується високою вартістю та недовговічністю акумуляторних батарей (АКБ), а також відносно невеликим пробігом ЕТЗ від однієї зарядки. Тому протягом останнього десятиліття значна увага науковців та розробників приділяється дослідженню так званих *гібридних джерел живлення* (ГДЖ, англ. HESS – Hybrid Energy Storage System [1]), які містять АКБ в якості основного джерела енергії, а також блок суперконденсаторів (СК) у якості швидкодіючого буферного накопичувача енергії. В таких системах АКБ працює в усталених режимах руху зі струмами, які не перевищують рекомендованих значень, в той час як СК переважно в перехідних режимах для швидкого накопичення енергії рекуперації від приводного двигуна та її швидкої віддачі при прискореннях ЕТЗ. Застосування швидкодіючого накопичувача на основі СК дозволяє уникнути пікових навантажень АКБ [**Error! Reference source not found.**], [**Error! Reference source not found.**], завдяки чому підвищується термін їх експлуатації, а також ефективність використання енергії рекуперації, що збільшує дистанцію пробігу ЕТЗ. В роботі [4] показано, що за рахунок використання енергоефективних методів керування приводними електродвигунами, а також координованого керування потоками енергії між тяговим електроприводом, акумулятором і суперконденсатором, ЕТЗ з ГДЖ дозволяють збільшити дальність перевезень на 20-25%, у порівнянні з ЕТЗ з акумуляторним живленням.

Незважаючи на перші обнадійливі результати розробки перспективних ГДЖ для електричних транспортних засобів, теорія керування процесами енергообміну в електромеханічних системах з ГДЖ знаходиться на стадії становлення. Це обумовлено як складністю задачі, так і обмеженими можливостями

© Пересада С. М., Ковбаса С. М., Ніконенко Є. О., Божко С. В.

ORCID ID: \*<https://orcid.org/0000-0001-8948-722X>, \*\*ORCID ID <https://orcid.org/0000-0002-2954-455X>

аналітичних методів дослідження. В той же час, верифікація теоретичних результатів в умовах реального транспортного засобу вимагає значних капіталовкладень і не є ефективною на початкових стадіях розробки. Метою даної роботи є розробка концепції проведення експериментальних досліджень електромеханічних систем з ГДЖ в лабораторних умовах, а також дослідження нового швидкодіючого алгоритму керування DC-DC перетворювачем, що входить до складу ГДЖ.

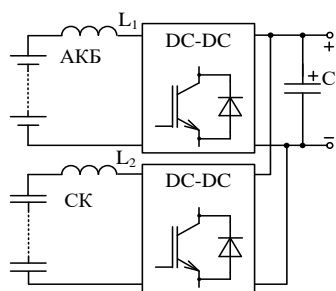


Рис. 1. Повністю кероване ГДЖ

**1. Особливості керування електромеханічними системами ЕТЗ з гібридними джерелами живлення.** Задача керування приводним двигуном ЕТЗ передбачає відпрацювання заданих траєкторій моменту, які формуються спеціальним чином для забезпечення комфортності руху. З метою мінімізації втрат електричної енергії при електромеханічному перетворенні енергії, зменшення навантаження на батарею та силову електроніку, в ЕТЗ застосовують енергоефективні методи керування приводними двигунами, які передбачають різні види оптимізації: максимізація відношення момент/струм [5], максимізація ККД та інші.

Однією з найбільш перспективних топологій ГДЖ вважається схема, показана на Рис. 1, в якій використовується два однотипних DC-DC перетворювача для АКБ та СК [6], [7], [8]. В представленій схемі процеси заряду/розряду АКБ та СК є повністю незалежними і дозволяють повністю контролювати потоки енергії між електроприводом, АКБ та СК.

Для ефективної реалізації алгоритмів оптимізації процесів енергообміну, системи керування DC-DC перетворювачами мають забезпечувати високу швидкодію, в той час як алгоритми керування приводним двигуном мінімізацію струмів в статичних та динамічних режимах роботи тягового електроприводу [5].

При формуванні стратегій керування ГДЖ існує декілька основних критеріїв: максимізація дальності руху ЕТЗ; мінімізація стресових навантажень АКБ; максимізація тривалості роботи ГДЖ; максимізація накопичення енергії при рекуперації; задоволення миттєвих потреб потужності для забезпечення динаміки автомобіля в перехідних режимах; керування потоком потужності з метою збереження енергії для майбутніх потреб.

Універсальна стратегія керування ГДЖ на сьогоднішній день відсутня. Існуючі підходи до керування можна розділити на дві основні категорії: з прогнозуванням необхідного рівня потужності та без нього [1]. Прогнозування споживаної потужності можливе на основі топографічної інформації, сигналів від бортових GPS, даних про інтенсивність руху в реальному часі, тощо. Особливо ефективним прогнозування споживаної потужності є для маршрутних ЕТЗ.

**2. Швидкодіючий алгоритм керування DC/DC перетворювачем.** Для формування динамічних режимів енергообміну між тяговим електроприводом та ГДЖ розроблено новий алгоритм керування DC-DC перетворювачем, який забезпечує підвищену швидкодію регулювання напруги ланки постійного струму і струмів (АКБ або СК). Математична модель DC-DC перетворювача має вигляд [9]

$$\dot{V}_{dc} = (p_{sw}i/2 - i_L)/C, \dot{i} = (-Ri - V_{dc}p_{sw}/2 + E)/L, \quad (1)$$

де  $V_{dc}$  – напруга ланки постійного струму,  $p_{sw} \in [0; 2]$  – сигнал керування ключами інвертора,  $i$  – струм дроселя,  $i_L$  – струм навантаження,  $E$  – напруга накопичувача енергії (АКБ або СК),  $C$  – ємність конденсатора ланки постійного струму,  $L$  і  $R$  – індуктивність та активний опір дроселя,  $\dot{x} = dx/dt$ .

Для об'єкта, заданого рівняннями (1), розроблено новий алгоритм керування, який має вигляд

$$p_{sw} = 2(E - Ri^* + Lk_{i1}\tilde{i} + Lk_v\tilde{V}_{dc} + Lk_{vi}z)/V_{dc}, \dot{z} = \tilde{V}_{dc}, i^* = (E - \sqrt{E^2 - 4R(V_{dc}^*)^2 i_L/V_{dc}})/2R, \quad (2)$$

де  $\tilde{V}_{dc} = V_{dc} - V^*$  – похибка регулювання напруги,  $V^*$  – задана напруга ланки постійного струму,  $i^*$  – задане значення струму дроселя,  $\tilde{i} = i - i^*$  – похибка відпрацювання струму,  $k_{i1}$  – коефіцієнт пропорційного регулятора струму,  $k_v$  і  $k_{vi}$  – коефіцієнти пропорційної та інтегральної складових регулятора напруги.

**3. Концепція експериментальних досліджень.** Враховуючи специфіку ЕТЗ та ГДЖ, експериментальна установка має забезпечувати можливість дослідження наступних алгоритмів керування: DC/DC перетворювачами, що входять до складу ГДЖ; потоками енергії між АКБ, СК та електроприводом; процесами заряду/розряду; приводним тяговим двигуном; емулятором руху ЕТЗ. Для вирішення перерахованих задач, експериментальна установка, функціональна схема якої зображена на Рис. 2, побудована з використанням концепції швидкого прототипного тестування. Вона містить наступні основні модулі:

а) гібридне джерело живлення, яке складається з АКБ, СК, двох DC-DC перетворювачів; керуючий контролер № 1, в якому програмно реалізуються швидкодіючі алгоритми керування ГДЖ та DC-DC перетворювачами; клампер, що може виконувати дві функції: кероване навантаження ланки постійного струму або стабілізацію напруги ланки постійного струму при нештатних режимах роботи системи;

б) пара АД, що з'єднані жорсткою муфтою, один з яких (двигун №1) живиться від ГДЖ через інвертор з ШІМ та виконує роль тягового двигуна ЕТЗ, тоді як другий (двигун №2) живиться від окремого перетворювача

частоти та призначений для емуляції динамічних та статичних навантажень електроприводу ЕТЗ; керуючий контролер № 2, що керує електроприводом емулятора руху ЕТЗ та тяговим електроприводом; фотоімпульсний давач кутової швидкості.

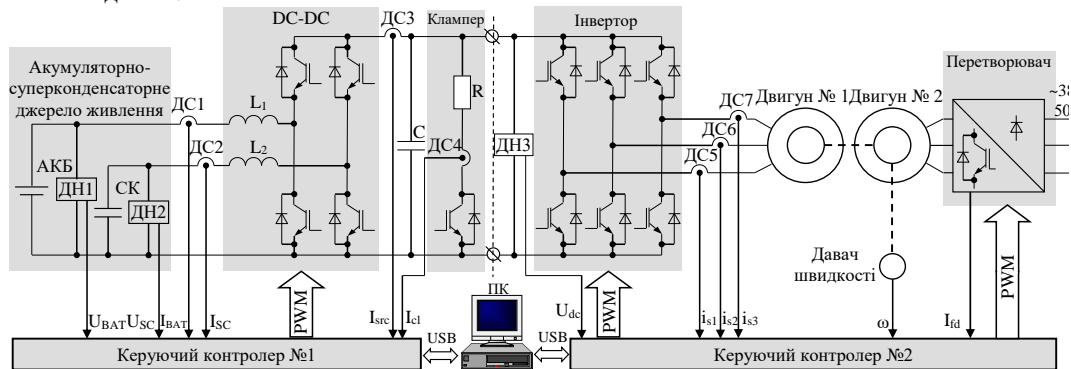


Рис. 2. Функціональна схема експериментальної установки

Персональний комп'ютер використовується для програмування контролерів та візуалізації перехідних процесів. Для автоматизації досліджень розроблено програмне забезпечення, яке дозволяє знімати до 16 змінних у режимі реального часу та налаштувати параметри програм керуючих контролерів. Керуючі контролери виконані на базі 32-х розрядного цифрового сигнального процесору TMS320F28335 з плаваючою комою. Всі давачі струму й напруги побудовано на ефекті Холла. Емуляція навантаження електроприводу ЕТЗ передбачає формування моменту навантаження в залежності від швидкості з врахуванням заданих масо-інерційних характеристик ЕТЗ та профілю місцевості, що можуть бути закладені до керуючого контролера № 2. Для реалізації таких можливостей електропривод емулятора навантаження має забезпечувати високу швидкодію, що досягається за рахунок використання робастного непрямого векторного керування моментом АД. В частині керування приводним двигуном транспортного засобу реалізовано алгоритми векторного керування моментом/кутовою швидкістю з властивостями робастності і адаптації до параметрів моделі АД [10], а також з максимізацією співвідношення момент-струм [5] при врахуванні кривої намагнічування АД.

**4. Результати експериментального дослідження алгоритму керування підвищувальним DC-DC перетворювачем.** Дослідження динамічних властивостей нелінійного алгоритму (2) виконано шляхом математичного моделювання та експериментально. Живлення системи здійснювалось від АКБ з напругою  $E = 50$  В,  $L = 0.011$  Гн,  $C = 500$  мкФ. Такт квантування контролера  $T_s = 200$  мкс. Коефіцієнти налаштування регуляторів було обрано такими, щоб функція перемикання  $p_{sw}$  не входила в обмеження:  $k_{i1} = 1000$ ,  $k_v = 1$ ,  $k_{vi} = 0.25$ . В початковий момент часу конденсатор заряджений до  $V_{dc}(0) = 100$  В, що дорівнює заданому значенню напруги. Струм навантаження рівний  $i_{cl} = 1$  А прикладається в момент часу 0.05 с, а при  $t = 0.15$  с знімається. Частота ШІМ становить 10 кГц. Графіки перехідних процесів отримані методом математичного моделювання та експериментально показано на Рис. 3а і Рис. 3б відповідно. Як слідує з Рис. 3, алгоритм керування (2) забезпечує асимптотичне регулювання напруги в ланці постійного струму при дії стрибкоподібного навантаження. Динамічна похибка напруги становить не більше 3 В при часі перехідного процесу близько 20 мс, що в декілька разів перевищує показники типової системи керування DC-DC перетворювачем [9].

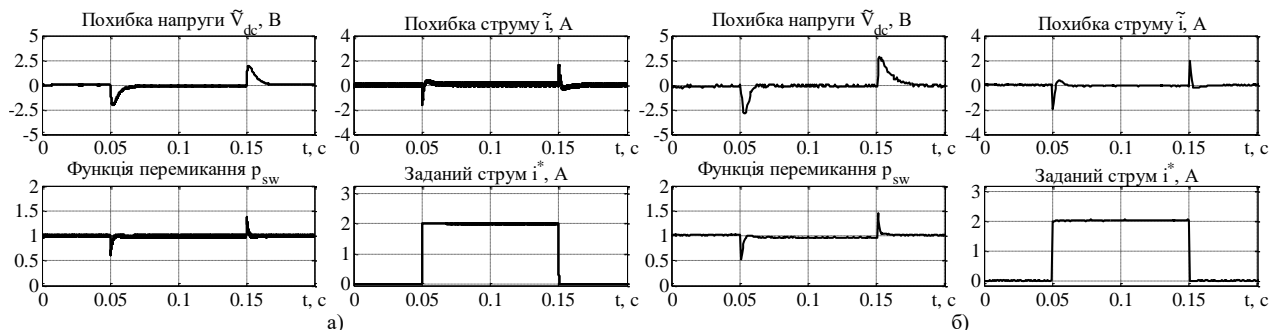


Рис. 3. Графіки перехідних процесів DC-DC перетворювача: а) моделювання; б) експериментальне тестування

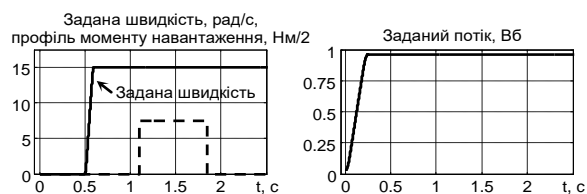


Рис. 5. Задані траєкторії швидкості та потоку

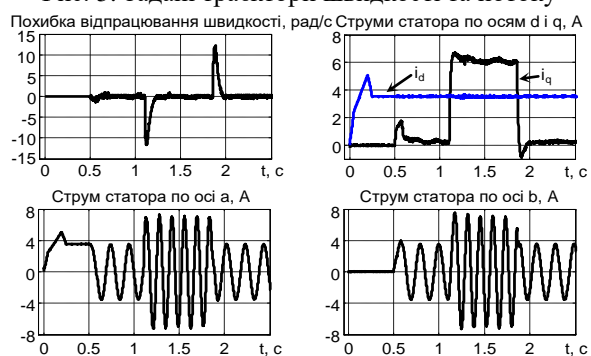


Рис. 5. Графіки перехідних процесів АД

**5. Результати експериментального тестування алгоритму векторного керування швидкістю АД.** В контролері програмно реалізовано алгоритм непрямого векторного керування кутовою швидкістю [10], як більш загальний випадок. В експериментальній установці використано загальнопромислові АД потужністю 2.2 кВт, з номінальним моментом 15 Нм. При тестуванні використовувалися на

ступні налаштування [10]: коефіцієнти регулятора швидкості  $k_{\omega} = 60$ ,  $k_{\omega i} = 1800$ ; коефіцієнти регуляторів струму:  $k_i = 700$ ,  $k_{ii} = 122500$ . Послідовність операцій керування, представлена на Рис. 4. З графіків перехідних процесів в системі векторного керування, зображених на Рис. 5, видно, що алгоритм векторного керування забезпечує асимптотичне відпрацювання заданої траєкторії кутової швидкості. Максимальна динамічна похибка, що виникає внаслідок прикладання та зняття моменту навантаження, приблизно дорівнює 12 рад/с і затухає до нуля за час 0.1 с. Статична похибка відпрацювання кутової швидкості дорівнює нулю.

**Висновки.** Запропоновано концепцію експериментальних досліджень алгоритмів керування

електромеханічними системами з ГДЖ, на її основі розроблено уніфіковану експериментальну установку, яка дозволяє виконувати повномасштабні експериментальні дослідження процесів керування електромеханічним перетворенням енергії в силовій установці ГДЖ-тяговий електропривод з емуляцією динаміки транспортного засобу. З використанням розробленої установки експериментально показано, що розроблений авторами новий алгоритм керування підвищувальним DC-DC перетворювачем забезпечує асимптотичне регулювання напруги ланки постійного струму з динамічними показниками, які перевищують існуючі в аналогах, що дозволяє ефективно їх використовувати для керування процесами енергообміну між тяговим електроприводом, акумуляторною батареєю та суперконденсатором.

1. Ju, F., Zhang, Q., Deng, W., Li, J. Review of Structures and Control of Battery-Supercapacitor Hybrid Energy Storage System for Electric Vehicles. Proc. IEEE International Conference on *Automation Science and Engineering CASE2014*. Taipei, 18-22 August 2014. Pp. 143–148.
2. Beletsky O.A., Suprunovska N.I., Shcherba A.A. Dependences of power characteristics of circuit at charge of supercapacitors on their initial and final voltages. *Tekhnichna Elektrodynamika*. 2016. No 1. Pp. 3–10. (Rus)
3. Biletsky, O., Suprunovska N., Shcherba A., The Optimization of Energy Parameters of the Electrical Systems of Charge of Supercapacitor from Accumulator Battery. Proc. 16th International Conference on *Computational Problems of Electrical Engineering CPEE2015*. Lviv, 2-5 September 2015. Pp. 4-6.
4. Sun, L., Feng, K., Chapman, C., Zhang, N. An Adaptive Power Split Strategy for Battery-Supercapacitor Powertrain–Design, Simulation and Experiment. *IEEE Transactions on Power Electronics*. 2017. Vol. 32. No 12. Pp. 9364–9375.
5. Bozhko S., Dymko S., Kovbasa S., Peresada S. Maximum Torque-per-Amp Control for Traction IM Drives: Theory and Experimental Results. *IEEE Transactions on Industry Applications*. 2017. Vol. 53. No 1. Pp. 181–193.
6. Akar, F., Tavlasoglu, Y., Vural, B. An Energy Management Strategy for a Concept Battery/Ultracapacitor Electric Vehicle with Improved Battery Life. *IEEE Transactions on Transportation Electrification*. 2017. Vol. 3. No 1. Pp. 191–200.
7. Itani, K., De Bernardinis, A., Khatir, Z., Jammal, A., Oueidat, M. Regenerative Braking Modeling, Control, and Simulation of a Hybrid Energy Storage System for an Electric Vehicle in Extreme Conditions. *IEEE Transactions on Transportation Electrification*. 2016. Vol. 2. No 4. Pp. 465–479.
8. Kollimalla, S.K., Mishra, M.K., Ukil, A., Gooi, H.B. DC Grid Voltage Regulation Using New HESS Control Strategy. *IEEE Transactions on Sustainable Energy*. 2017. Vol. 8. No 2. Pp. 772–781.
9. Peresada, S., Kovbasa, S., Pristupa, D., Pushnitsyn, D., Nikonenko, Y. Nonlinear Control of Voltage Source AC-DC and DC-DC Boost Converters. *Bulletin of National Technical University Kharkiv Polytechnic Institute. Problems of Automated Electrodrives. Theory and Practice. Power Electronics and Energy Efficiency*. Kharkiv, 2017. No 27. Pp. 84–88.
10. Peresada, S., Kovbasa, S., Trandafilov, V., Bovkunovych, V. Adaptive to rotor resistance variations vector control of induction motor based on nonlinear separation principle. *Tekhnichna Elektrodynamika*. 2015. No 1. Pp. 43–50. (Rus)

УДК 621.314.5

**Концепция экспериментального исследования электромеханических систем электрических транспортных средств с гибридными источниками питания**

С. М. Пересада<sup>1</sup>, д.т.н., С. Н. Ковбаса<sup>1</sup>, к.т.н., Е. А. Никоненко<sup>1</sup>, С. В. Божко<sup>2</sup>, к.т.н.

<sup>1</sup>Национальний технічний університет України «Київський політехнічний інститут імені Ігоря Сикорського», пр. Перемоги, 37, Київ-56, 03056, Україна.

<sup>2</sup>Університет Ноттінггема, NottinghamNG7 2RD, Великобританія

E-mail: [sergei.peresada@gmail.com](mailto:sergei.peresada@gmail.com)

*В работе разработана концепция проведения экспериментальных исследований электромеханических систем электрических транспортных средств с гибридными источниками питания на основе аккумуляторов и суперконденсаторов. Сформулированы основные требования к функциональным возможностям экспериментальной установки и разработана её структура. Представлены результаты разработки и экспериментального тестирования нового алгоритма управления повышающим DC-DC преобразователем гибридного источника питания, а также алгоритма векторного управления угловой скоростью и модулем вектора потокосцепления асинхронного двигателя. Разработанная концепция и унифицированная экспериментальная установка могут использоваться для исследований широкого спектра алгоритмов управления, которые применяются в электромеханических системах электрических транспортных средств, в том числе с аккумуляторным питанием, или питанием от суперконденсаторов. Библ. 10, рис. 5.*

**Ключевые слова:** гибридный источник питания, DC-DC преобразователь, электрические транспортные средства.