

UDK: 303.645

PRIMENA CAN BUS MREŽA NA TRAKTORIMA I RADNIM MAŠINAMA

**Kosta Gligorević¹, Mićo V. Oljača¹, Đukan Vukić¹, Ivan Zlatanović¹,
Branko Radičević¹, Miloš Pajić¹, Rade Radojević¹,
Vladimir M. Oljača², Zoran Dimitrovski³**

¹ Poljoprivredni fakultet, Beograd, email: koleg@agrif.bg.ac.rs

² Fakultet organizacionih nauka, Beograd, email: ovlada@gmail.com

³ Poljoprivredni fakultet, Štip, Makedonija, email: zoran.dimitrovski@ugd.edu.mk

Sadržaj: Različiti tipovi i modeli računarskih upravljačkih jedinica već duži period su sastavni delovi traktora i ostalih poljoprivrednih ili radnih mašina, čineći ih efikasnijim i bezbednijim. Ova veoma važna tehnološka inovacija, CAN Bus mreža ili „Controler Area Network“ omogućava da se računarske jedinice i njihove komponente unutar traktora i drugih radnih mašina povežu u funkcionalnu kompleksnu celinu. Pri tome je obezbeđena pouzdana i sigurna komunikaciju, a smanjena količina električnih provodnika koji bi se inače zbog povezivanja delova sistema koristili. Informacije koje prikupljaju različiti senzori unutar traktora i drugih radnih mašina, CAN Bus mreža prenosi do računarske jedinice, a pri tome uspostavlja prioritete među pristiglim podacima kako bih za svaki od njih, na osnovu unapred propisanih protokola i procedura, odgovarajućom brzinom bio pripremljen odgovor od strane odgovarajuće računarske jedinice.

Ključne reči: Mreža, CAN Bus, računar, senzor, elektronski modul, traktor, radna mašina.

1. UVOD

Brojne kompjuterske upravljačke jedinice su odavno postale sastavni deo motornih vozila i radnih mašina, čineći ih efikasnijim i bezbednijim. Skraćenica CAN Bus [13] (Controller Area Network) krije jednu veoma važnu tehnološku inovaciju, koja je omogućila značajan kvalitativni iskorak u svetu motornih vozila i radnih mašina, kakav je inače načinjen tokom poslednjih dvadesetak godina. Reč je o mreži kojom su u voziluradnoj radnoj mašini povezane sve instalirane elektronske upravljačke jedinice-elektronski moduli, i koja ima zadatak da obezbedi efikasnu međusobnu razmenu informacija. Neophodne informacije, prikupljaju različiti senzori na vozilu, koji su sastavni delovi nekog od brojnih elektronskih modula, a CAN Bus mreža te informacije prenosi kroz sistem, uspostavljaajući prioritete među pristiglim podacima, kako bi za svaki od njih, na osnovu unapred propisanih protokola i procedura, odgovarajućom brzinom bio pripremljen odgovor.

Osnovni razlog za ovakvu tehnološku inovaciju [11], [13], [15] je sve veći broj elektronskih komponenti na vozilima i radnim mašinama koje zahtevaju međusobnu povezanost radi komunikacije. Ova neophodnost stvarala je inženjerima probleme, prvenstveno zbog velikog broja provodnika, prioriteta i važnosti informacija koje kroz te provodnike šalju različite računarske jedinice u vozilu-radnoj mašini.

Početak priče [13] oko rešavanja ovih problema vezan je za 1980-tu godinu. Inženjeri kompanije Robert Bosch GmbH, [12] uvideši probleme postojećih sistemskih magistrala za prenos podataka i procenivši njihove mogućnosti, shodno budućim trendovima razvoja elektronike na motornim vozilima i radnim mašinama, angažovali su se na realizaciji projekta koji bi trebalo da stvori novu sistemsku magistralu, koja će uspešno zameniti postojeće. Inženjeri kompanije Robert Bosch GmbH [12]: Uwe Kiencke, Siegfried Dais i Martin Litschel započeli su razvoj nove sistemske magistrale 1983. godine.

Osim kompanije Bosch u razvoj su bili uključeni i inženjeri istraživači Mercedesa i Intela, koji je trebao da obezbedi hardversku podršku. Prof. dr Wolfhard Lawrenz, sa univerziteta primenjenih nauka u Braunschweig-Wolfenbüttel, [13] i prof. dr Horst Wettstein, sa univerziteta Karlsruhe, [13] su bili angažovani na projektu kao vid akademske pomoći i dali su ime novonastalom mrežnom protokolu CAN (Controller Area Network) ili kontrolisana lokalna mreža.

U februaru 1986. godine novi mrežni protokol predstavljen je na kongresu inženjera SAE u Detroitu, SAD. Sistem je predstavljen kao novi vid sistemske magistrale koja kroz isti provodnik razmenuje veliki broj informacija između elektronskih modula na vozilu, a pritom ih tačno prosleđuje prema zadatom prioritetu.

Mnogobrojne publikacije [5], [11], [13] su predstavile i opisivale ovaj novi sistem sve dok 1987. godine nije proizveden prvi kontrolerski čip u koji je implementiran ranije predstavljeni protokol o razmeni informacija među elektronskim komponentama unutar vozila-mašina. Ovaj kontrolerski čip pod oznakom 82526, proizvela je Američka kompanija Intel. Na ovaj način i hardverska podrška za uspešnu implementaciju sistema u vozila i mašine, bila je spremna. Usledila je neophodna standardizacija sistema, međutim zbog nekoliko ispravki vezanih za otklanjanje primećenih nedostataka u funkcionisanju protokola, standardizacija je odlagana i tek novembra 1993. godine predstavljen je standard ISO 11898, koji definiše funkcionisanje CAN protokola pri brzinama protoka informacija do 1 Mbit/s.

Ovim činom standardizacije zvanično je zaživeo najzastupljeniji mrežni protokol po kome funkcioniše najveći broj sistemskih magistrala na vozilima i radnim mašinama.

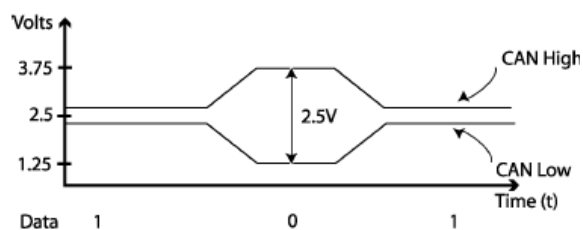
2. ARHITEKTURA I PRIMENA CAN BUS MREŽA

CAN Bus predstavlja sistemsku magistralu koja kroz isti provodnik razmenuje veliki broj informacija između elektronskih modula na vozilu-radnoj mašini, a pritom ih tačno prosleđuje prema zadatom prioritetu koji je određen CAN BUS protokolom, čije su instrukcije smeštene u kontrolerskom čipu [11], [15].

CAN BUS mreža za komunikaciji između elektronskih modula (nodova) koristi dva voda sa po dva upletena provodnika. Prvi vod predstavlja vod višeg prioriteta (CAN-high), dok drugi vod predstavlja vod nižeg prioriteta (CAN-low). Kada se kroz vodove

ne šalju informacije (idle mode), oni se nalaze pod naponom od 2,5 V. U trenutku protoka informacija, vod višeg prioritata ima napon od 3,75 V, dok je vod nižeg prioritata pod naponom od 1,25 V, pa je razlika u naponima između vodova 2,5 V [8]. Ovo ih čini otpornim na razne smetnje elektromagnetne prirode koje proizvode ostali električni uređaji u vozilima-mašinama, pa informacije koje se šalju kroz mrežu ne mogu sadržati greške ili biti nečitljive elektronskoj jedinici kojoj su upućene.

Na slici (Sl. 1) može se videti fizički način prenosa informacija CAN Bus mrežom.



Sl. 1. Način prenosa informacija CAN Bus mrežom [15]

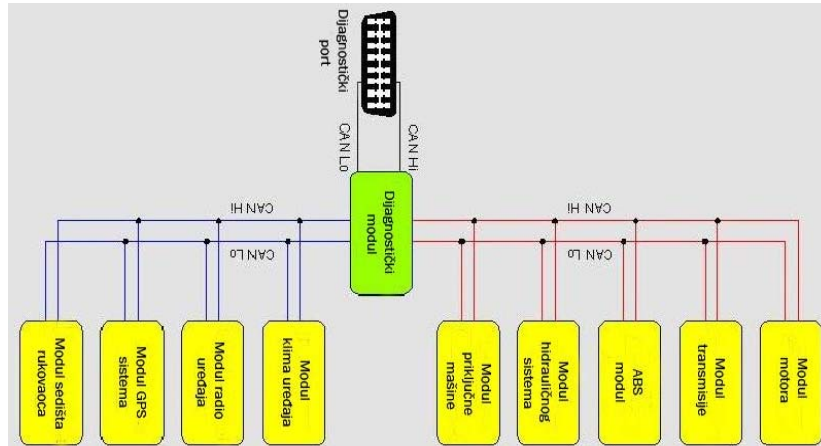
Podaci koji se prenose kroz mrežu (na primer: broj obrtaja kolenastog vratila motora, brzina kretanja traktora, trenutni položaj radnog organa, itd.) nisu adresirani, odnosno ne sadrže instrukcije o tome kojoj su elektronskoj jedinici upućene.

Umesto toga, podaci koji se šalju kroz mrežu sadrže identifikacioni kod (identifikator) koji je jedinstven za svaku informaciju u mreži. Svi elektronski sistemi-moduli koji su priključeni na mrežu primaju informaciju koja je kroz mrežu poslata od nekog elektronskog modula, a zatim nakon testiranja identifikatora prepoznaju da li je ta informacija za njih relevantna ili ne.

Ukoliko nakon testiranja identifikatora od strane elektronskog modula, modul utvrdi da je ta informacija za njega relevantna, biće procesuirana, ukoliko nije relevantna, biće ignorisana. Identifikacioni kod, odnosno identifikator koji sadrži informacija prosleđena kroz mrežu, takođe određuje i prioritet prosleđenih informacija, pa tako što je numerička vrednost identifikatora niža, to je prioritet te informacije za slanje kroz mrežu veći.

Na primer, ako elektronski modul motora SUS šalje neku poruku o nastaloj greški, što se prikazuje kao aktiviranje indikatorske lampice na instrument tabli, a u isto vreme stiže i informacija koju šalje elektronski modul za kontrolu klima uređaja, onda su obe informacije prema indikatoru upućene elektronskom modulu za monitoring. Ovaj modul će dati prednost prvom podatku, smatrajući ga (s pravom) važnijim za ispravno funkcionisanje vozila, iz razloga što je numerička vrednost njegovog indikatora niža. Zato će na upravljačkom displeju ili instrument tabli, uz svu potrebnu prednost, biti upućen signal rukovaocu, koji označava potencijalnu grešku u radu motora. Ovaj način razmene informacija kroz mrežu, koji je definisan CAN Bus protokolom, obezbeđuje da sve informacije koje su poslate kroz mrežu, stignu na pravo mesto i da pritom budu procesuirane-uređene, prema prioritetu, a da pritom nijedna informacija ne bude izgubljena.

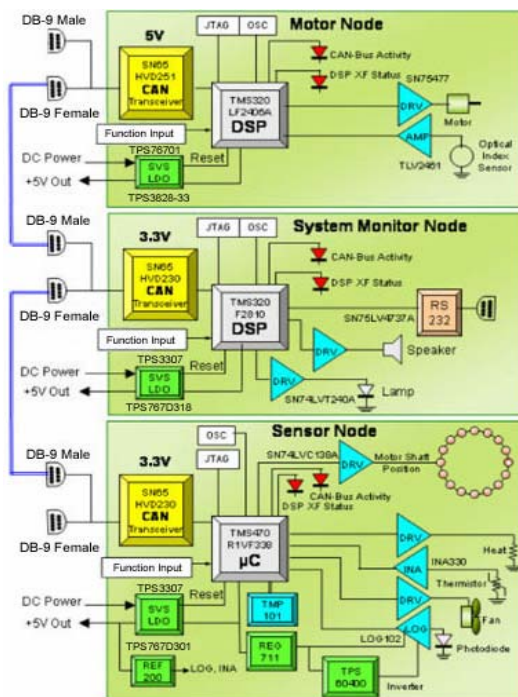
Na slici (Sl. 2) prikazana je strukturna šema elektronskih modula (nodova) povezanih CAN Bus mrežom.



Sl. 2. Strukturna šema modula povezanih CAN Bus mrežom

Svaki elektronski modul povezan na CAN Bus (Sl. 3) mrežu obavezno ima kontrolerski čip, koji omogućava prijem prave informacije prosledene kroz mrežu, kao i njihov prijem po prioritetu.

Na slici (Sl. 3) prikazan je deo blok šeme elektronskog sistema traktora John Deere 8230.



Sl. 3. Deo blok šeme elektronskog sistema traktora John Deere 8230 [16]

Posebno bitna karakteristika CAN Bus sistemske magistrale je njena pouzdanost u radu. Standard ISO 11898 propisuje obavezno funkcionisanje sistema prenosa podataka kroz mrežu čak i kad su oba provodnika jednog voda prekinuta, bilo da se radi o vodu višeg (CAN high) ili vodu nižeg prioriteta (CAN low).

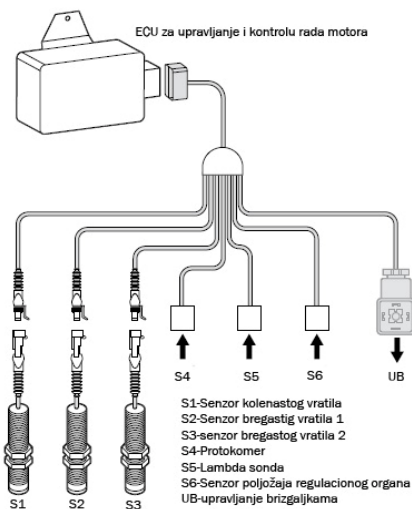
Veliki broj traktora i radnih mašina, savremene proizvodnje, u sebi imaju implementirane elektronske komponente koje su međusobno, uvek i bez izuzetka povezane CAN Bus mrežom, čineći elektronski sistem. Veoma je važno da elektronske komponente ili elektronski moduli međusobno sigurno i pouzdano razmenjuju informacije.

Sistemi savremenih traktora i radnih mašina, prilikom obavljanja radnih procesa, izvršavaju veliki broj operacija istovremeno i veoma je bitno da u trenutcima izvršenja radnih procesa nijedan od njih ne zakaže. Kao primer složenosti elektronskog sistema savremenog kombajna navešćemo samo neke od elektronskih modula koji čine deo elektronskog sistema, a pri tom su nezamenljivi u izvršavanju radnog procesa modula:

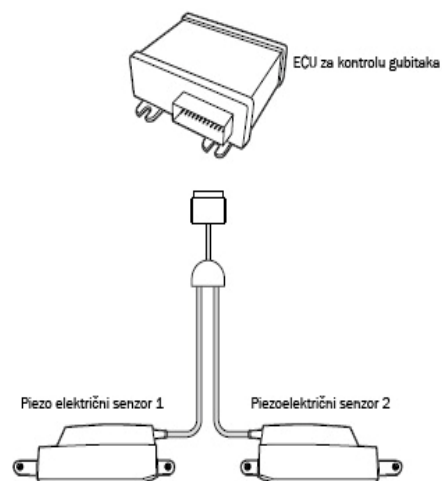
- motora,
- transmisije,
- hidrauličkog sistema
- za prikaz i kontrolu radnih parametara (On Board Computer),
- za upravljanje radnim procesom (heder, vršidbeni uređaj, separacioni uređaj, ventilator, uređaji za transport zrna, itd),
- za kontrolu gubitaka zrna,
- za kontrolu položaja kombajna

Prikazani tipovi modula su međusobno povezani i razmenjuju informacije preko CAN Bus mreže koja obezbeđuje pouzdan i brz prenos informacija, prema njihovom prioritetu, pri čemu je brzo procesuiranje i odziv, jedan od osnovnih kvaliteta ove sistemske magistrale.

Sl. 4. i Sl. 5. prikazuju elektronske module za upravljanje i kontrolu rada motora, i kontrolu gubitaka zrna.



Sl.4. Modul motora



Sl.5. Modul za kontrolu gubitaka

3. ZAKLJUČAK

Primena systemske magistrale koja funkcioniše po CAN Bus protokolu predstavlja veliki korak u unapređenju elektronskih sistema koji uprevljaju ili kontrolišu rad vozila i mašina. Postoji nekoliko veoma bitnih prednosti koje ovaj protokol za prenos informacija između elektronskih modula elektronskog sistema, nameću kao najbolje rešenje:

- znatno smanjenje količine električnih provodnika u vozilu - radnoj mašini, što utiče na smanjenje troškova proizvodnje, kao i na smanjenje mase vozila-mašine, i potrošnju goriva,
- smanjenje broja konektorskih priključaka, što povećava pouzdanost sistema,
- znatno povećanje brzine razmene informacija između elektronskih modula,
- potpuna sigurnost prenosa i nemogućnost gubitaka informacija,
- velika otpornost na elektromagnetne smetnje.

Sve navedene prednosti učinile su da systemske magistrale koje funkcionišu po CAN Bus protokolu, danas, budu nezamenljivi deo svakog vozila ili radne mašine.

LITERATURA

- [1] Oljača V.M., Raičević D., Ružičić L., Đokić M., Radojević R. (2000): Safety in work of a fork - lift trucks, XVI International conference: Materijal flow, machines and devices in Industry, pp. 337-340, Faculty of mahanical Engineering, Belgrade.
- [2] Oljača V.M., Đokić M., Ružičić L., Luka R., Bandić J. (2001): The accidents and their causes in work wit the agricultutal machines, Annual Intrenational Meeting – The american Society of Agricultural Engineers, Section No 74, ASAE paper No 018036, USA, Sacramento, CA.
- [3] Oljača V.M., Ružičić L., Tanevski D., Dimitrovski Z. (2003): Ergonomski faktori u eksploataciji poljoprivrednih mašina. Godišnji zbornik radova, Poljoprivredni fakultet, volume 48, Skoplje.
- [4] Oljača V.M., Ružičić L., Tanevski D., Dimitrovski Z. (2004): Računarski sistemi u kontroli radnih procesa poljoprivredne tehnike. Godišnji zbornik radova. Fakultet poljoprivrednih nauka i hrane, Skopje.
- [5] Oljača M., Gligorević K., Branković M., Dimitrovski Z., Tanevski D. (2005): Primena elektronskih komponenti na traktorima i radnim mašinama u funkciji povećanja kontrole sigurnosti i eksploatacije, Poljoprivredna tehnika, Vol. XXX, N01, p.p. 107-118, Beograd.
- [6] Mićo V. Oljača, Đukan Vukić, Đuro Ercegović, Kosta Gligorević, Miloš Pajić, Steva Božić, Rade Radojević, Zoran Dimitrovski (2008): Tehnička rešenja uređaja i opreme za povećanje sigurnosti rada mobilnih mašina i traktora u poljoprivredi, Poljoprivredna tehnika, Vol. XXXIII, N01, p.p. 89-100, Beograd.
- [7] Oljača V.M., Vukić Đ., Ercegović Đ., Radičević D., Momirović N., Topisirović G., Gligorević K., Radičević B., Oljača M.V. (2008): Bežični senzori u poljoprivredi danas, i buduće perspektive primene, Poljoprivredna tehnika, Vol. XXXIII, No 1, p.p. 7-20, Beograd.
- [8] Popović M. (2004): Senzori i merenja, Zav. za udž. i nastavna sredstva, p.p.1-502, Srpsko Sarajevo.
- [9] Popović M. (2004): Senzori u robotici. Viša elektrotehnička škola, p.p.1-235, Beograd.
- [10] Webster J.: Instrumentation and Sensors Handbook, University of Wisconsin, Madison, Wisconsin, USA, 1998.

- [11] http://www.interfacebus.com/Design_Connector_CAN.html
- [12] <http://www.bosch.com/content/language2/html/index.htm>
- [13] <http://www.mjschofield.com/>
- [14] http://www.bridgwater-electronics.co.uk/p_59_What+is+CAN+Bus%3F.php
- [15] <http://www.axiomatic.com>
- [16] <http://www.focus.ti.com/.../folders/print/canbus-demo.html>
- [17] <http://www.can-cia.de/uploads/media/ivt-2-06.pdf>
- [18] http://www.mcelettronica.it/eng/pdf/cataloghi/17_CombineHarvesters_ENG.pdf
- [19] <http://www.can-cia.de/uploads/media/ivt-2-06.pdf>
- [20] <http://www.icpdas.com/index.htm>
- [21] <http://www.kvaser.com/index.htm>

APPLICATION OF CAN BUS NETWORKS ON TRACTORS AND WORKING MACHINES

**Kosta Gligorević¹, Mićo V. Oljača¹, Đukan Vukić¹, Ivan Zlatanović¹,
Branko Radičević¹, Miloš Pajić¹, Rade Radojević¹,
Vladimir M. Oljača², Zoran Dimitrovski³**

¹*Faculty of Agriculture, Nemanjina 6, Beograd, email: koleg@agrif.bg.ac.rs*

²*Faculty of Organizational Sciences, Beograd, email: ovlada@gmail.com*

³*Faculty of Agriculture, Štip, Macedonia, email: zoran.dimitrovski@ugd.edu.mk*

Abstract: Numerous computer control units have long been an integral part of the tractors and other agricultural machines, making them more efficient and safer. This important technological innovations, CAN Bus network or “Controler Area Network” that allows computer units and their components within the tractor and the other working machines connected, and to thereby provide a reliable and secure communications, and reduce the amount of electrical conductors that would otherwise used for this purpose. Information collected various sensors inside the tractor and the other working machines, CAN Bus network transmits to the computer unit, while establishing priorities among the data, so I arrived for each of them, based on pre-prescribed procedures and protocols, the corresponding response rate was prepared by computer.

Key words: *Network, CAN Bus, computer, sensor, electronic module, tractor, working machines.*