



UDK: 631:629.114.2

*Pregledni naučni rad
Review scientific paper*

RAZVOJ POLJOPRIVREDNE TEHNIKE ZA PRIMENU NOVIH TEHNOLOGIJA U PROCESIMA EKSPLOATACIJE TEŠKIH ZEMLJIŠTA, EFEKTI I POSLEDICE

**Dragiša Raičević, Rade Radojević, Đuro Ercegović,
Mićo Oljača, Miloš Pajić**

Poljoprivredni fakultet - Beograd

Sadržaj: Pojava sabijanja zemljišta je jedna od posledica degradacionih procesa koji se odvijaju u zemljištu pod uticajem aktivnosti čoveka.

Narušena struktura, kao nosilac plodnosti, ima za posledicu smanjenu produktivnost zemljišta i biljaka.

Redukovana obrada značajno utiče na prinose poljoprivrednih useva.

U radu su prikazani rezultati višegodišnjih istraživanja racionalne primene poljoprivredne tehnike za uređenje teških zemljišta.

Ključne reči: *teška zemljišta, sabijanje zemljišta, nove tehnologije, poljoprivredna tehnika.*

1. UVODNA RAZMATRANJA I STANJE PROBLEMA

U razvijenim zemljama ozbiljno se proučava i primenjuje koncept održive poljoprivrede koji se definiše kao jedinstveni sistem biljne i stočarske proizvodnje, koji uvažava specifičnosti i regionalne primenljivosti i u dugoročnom smislu zadovoljava potrebe stanovništva u hrani; obezbeđuje organske sirovine; održava kvalitet životne sredine i prirodnih resursa na kojima se zasniva agrarna ekonomija; povećava efikasno korišćenje neobnovljivih resursa; čuva biosistem zemljišta i podiže kvalitet življenja. Kod nas poseban problem predstavlja iskorišćenje teških, potencijalno plodnih, zemljišta zbog nedostatka odgovarajuće poljoprivredne tehnike.

Na usvojenim principima treba da se razrađuje sistem održivog gazdovanja poljoprivrednim zemljištima, briga za životnu sredinu u cilju povećanja poljoprivredne proizvodnje, smanjenja proizvodnog rizika, zaustavljanje degradacionih procesa i uspostavljanje stabilnog eko sistema životne sredine podrazumeva i razvoj pogodno poljoprivredne tehnike, sistema mašina za racionalnu eksploataciju teških zemljišta, kojih u Srbiji ima preko 400 000 ha.

Posebno, svaki sistem obrade zemljišta koji obezbeđuje čuvanje prirodnih potencijala resursa i sprečava degradacione procese u zemljištu, a sa optimalnim utroškom energije i rada, može se smatrati racionalnom obradom za regionalna obeležja i uslove primene.

Izbor tehničkih rešenja poljoprivredne tehnike za izvođenje obrade teških, a plodnih, zemljišta treba da uvaži i ispunji osnovne zahteve kao što su: uređenje zemljišta po površini i dubini; očuvanje bio sistema zemljišta; regulisanje vodnog režima, omogućavanje efikasnog navodnjavanja; konzerviranje prirodne vlage, obezbeđenje racionalne potrošnje energije, potrošnje rada i resursa za definisanu strukturu i nivo proizvodnje.

Poseban problem u našoj zemlji predstavlja loš način obrade zemljišta, posebno teških, u zadnjih 15 godina, što je posledica opštih ekonomskih prilika kroz nedostatak odgovarajućih sredstava mehanizacije pa su zapažene dve vrlo značajne negativne pojave: opadanje prinosa i povećanje potrošnje energije na drugoj strani zbog pre svega nedostatka poljoprivredne tehnike za ovu namenu, jer su posledice gaženja, sabijanja i neadekvatne obrade učinile ogromne štete poljoprivredi, što se posebno zapaža u izrazito suvim i ekstremno vlažnim godinama. Primena optimalnih sistema obrade zavisi od raspoložive poljoprivredne tehnike koja je pogodna za eksploataciju teških, pa i normalnih, zemljišta. Sistem obrade zemljišta je u direktnoj zavisnosti od tehnike. Teške ekonomske prilike Republike Srbije su narušile ekonomski ambijent primarne poljoprivredne proizvodnje i optimalni način gazdovanja zemljištem.

Pored svih negativnih posledica prisutna su i značajna neslaganja relevantnih struka koje se bave zemljištem sa različitim aspektata, što dodatno otežava iznalaženje racionalnih metoda i sredstava rada sa stanovišta očekivanih rezultata i primene poljoprivredne tehnike i posledica koje mogu nastati, a one su u ovoj godini značajno negativne, viškovi vode, smanjeni prinosi i štetne posledice na zemljište.

Zbog prethodno navedenog značajno je navesti osnovne kriterijume za primenu novih tehnologija uređenja i obrade zemljišta, iz kojih proističe izbor procesa eksploatacije teških zemljišta i razvoj sredstava poljoprivredne tehnike:

- Ispunjavanje zahteva održive poljoprivredne proizvodnje u agrosistemu;
- Mehanizacija - nosilac tehnologija održive poljoprivrede;
- Očuvanje zemljišta kao složenog biosistema;
- Očuvanje plodnosti zemljišta (koja se veoma lako narušava lošom obradom);
- Uređenje zemljišta po površini i dubini;
- Vodni režim - zbijanje zemljišta;
- Konzervacija prirodne vlage;
- Mogućnosti intenzivnog navodnjavanja;
- Racionalan utrošak rada po 1 ha;
- Racionalan utrošak energije i drugih resursa;
- Erozioni procesi i degradacija zemljišta na ravnim i nagnutim terenima;
- Greške i posledice, kratkoročno i dugoročno.

U svetu, i kod nas, primenjuju se razna tehnička rešenja sredstava mehanizacije sa različitim rezultatima i uspehom. U zadnjih 15 godina kroz procese transfera tehnologija i potrebe razvoja u našoj zemlji nisu primenjena odgovarajuća tehnička rešenja u procesima održavanja i eksploatacije zemljišta zbog ograničenih materijalnih sredstava za razvoj i nabavku poljoprivrednih mašina za ovu namenu, pa kao posledicu imamo štetne posledice od suvišnih voda, gaženja i smanjene prinose, a posebno veoma visok utrošak energije i rada.

Razvoj i primena novih sredstava poljoprivredne tehnike zahteva prethodno utvrđivanje relevantnih parametara za očuvanje plodnosti zemljišta uz uvažavanje regionalnih obeležja, intenziteta proizvodnje i mogućnosti primene viših radnih brzina.

Dosadašnji rezultati razvoja tehničko tehnoloških rešenja poljoprivredne tehnike, agrotehnike i kompjuterske tehnologije mogu da pruže mogućnost da se za svako zemljište mogu postaviti odgovarajuće metode obrade za projektovane i date uslove na minimum štetnih posledica. Adekvatno uređenje i obrada zemljišta su osnovni zahtevi racionalne eksploatacije zemljišta, posebno teških.

Degradacija zemljišta je smanjenje sposobnosti zemljišta da izvrši svoju ulogu, kao sredina za gajenje biljaka, kao regulator vodnog režima, i kao filter značajan za očuvanje životne sredine.

Proces degradacije zemljišta počinje sa degradacijom strukture, što uzrokuje da zemljišne pore ne mogu da prenose i zadržavaju vodu, stvara se pokorica na površini zemljišta, dolazi do sabijanja zemljišta, slaba je dreniranost, nedostatak vlage, suvišno površinsko oticanje vode, ubrzana erozija zemljišta i dr.

Fenomen sabijanja i pakovanja zemljišnih čestica je prvenstveno značajan zbog gaženja i prevlaživanja, što za posledicu ima negativan efekat - smanjena plodnost a povišen utrošak rada i energije.

- Sredstvima mehanizacije u agregatu sa traktorima se značajno utiče na zemljište gaženjem a negativne posledice se nastoje otkloniti na razne načine, pre svega obradom koja vrlo često nije prilagođena intenzitetu eksploatacije zemljišta, kao što je slučaj za PKB.

- Ranija istraživanja od 1984. godine su imala za zadatak da se postave osnovni principi za formiranje tehnološko tehničkog sistema i tehničkih rešenja mašina pod nazivom "združena tehnika" za uređenje i obradu teških zemljišta posebno u Južnom Banatu, što je dalo izvesne rezultate i konstruktivna rešenja. Dalji razvoj je obustavljen usled ekonomske krize i raspada domaće industrije poljoprivrednih mašina.

2. CILJ ISTRAŽIVANJA

Cilj istraživanja u ovom radu je da se definišu značajni parametri konstrukcije mašina za uređenje i obradu svih tipova teških zemljišta i pogonskih jedinica i u periodu od tri godine razviju novi patenti i mašine za racionalnu obradu zemljišta za domaća i strana rešenja traktora.

Zadatak istraživanja, u ovom radu, je razvoj i provera uticaja novih rešenja mašina na fizičke i vodne osobine teških zemljišta, potrošnju energije, potrošnju resursa i prinose.

Osnovni zadatak primene novih rešenja mašina je provera relevantnih parametara za konstrukciju mašina, određivanje parametara pozitivnih efekata na zemljište sa jasnim ciljem usavršavanja tehnologija za iskorišćenje potencijalne plodnosti zemljišta u uslovima navodnjavanja za dve žetve.

Rezultati dosadašnjih istraživanja, kod nas i u svetu, ukazuju na pozitivne rezultate, posebno kada je kanalska odvodna mreža funkcionalno reverzibilna za odvodnjavanje i navodnjavanje. Razvoj novih mašina je u skladu sa novom generacijom vučnih jedinica, samohodnih šasija i traktora, kroz realizaciju novih patenata i tehničkih rešenja mašina i radnih alata.

3. METODIKA RADA

Cilj istraživanja je uslovio izbor i sadržaj metoda rada u okviru razvojnog projekta kod MNT u realizaciji Poljoprivrednog fakulteta i Mašinskog fakulteta u Beogradu.

Po sadržaju obuhvata konstrukciju, modeliranje radnih alata, vučnih jedinica i priključnih mašina a potom poljsko-laboratorijska ispitivanja parametara rada i posledica na zemljište i prinose, po principu proizvodnog ogleda sa konvencionalnom tehnikom i primenom novih sredstava - mašina u trajanju 3 godine.

Istraživanja obuhvataju utvrđivanje važnijih parametara od značaja za konstrukciju i modeliranje linije mašina u sistemu, odnosno radnih alata mašina kojima je moguće racionalno obaviti poslove u procesima eksploatacije zemljišta i iskorišćenja rodnosti useva,

- geometrije radnih alata,
- optimizacija konstrukcije mašina prema vučnim jedinicama, otpori, habanje, radni zahvat, radne brzine, mogućnosti proizvodnje u zemlji, materijali,
- reljef parcele proizvodnog ogleda,
- fizičke karakteristike teških zemljišta,
- vodne karakteristike teških zemljišta,
- specifični vučni otpori zemljišta,
- potrošnja energije,
- potrošnja resursa,
- prinosi,
- profit,
- parametri zaštite životne sredine.

Kontrolna parcela sa konvencionalnom obradom zemljišta ima za cilj da se mogu izmeriti energetski i eksploatacioni parametri različitih sistema obrade i mašina koje te sisteme čine.

U ispitivanja su uključeni prototipovi i serijski proizvodi: skreperski ravnjač, krtični plug, vibracioni podrivač i vibracioni razrivač.

4. REZULTATI PRETHODNIH ISTRAŽIVANJA

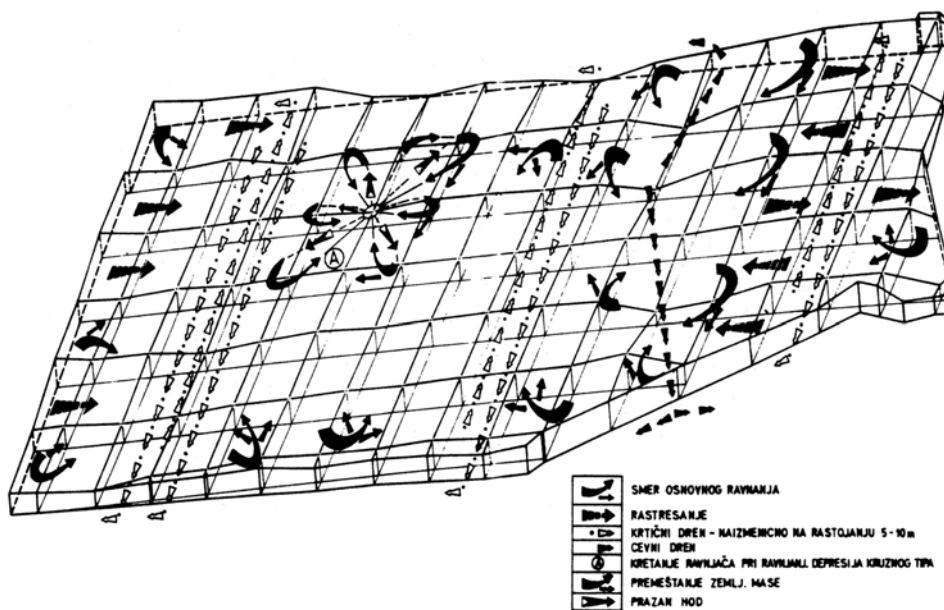
Razvoju poljoprivredne tehnike, za primenu novih tehnologija u procesima eksploatacije teških zemljišta, se posvećuje pažnja duži niz godina u Institutu za poljoprivrednu tehniku Poljoprivrednog fakulteta u Beogradu.

Istraživanja uticaja metoda uređenja zemljišta po površini i dubini na teškim zemljištima na lokaciji "Agrobanat" Plandište (slika 1), na najbolji način ukazuju na potrebu razvoja mašina za ovu namenu, "združena tehnika" nove generacije.

Zemljište na parceli na kojoj su vršena merenja je bilo tipa ritske crnice. Podloga je bila tanjirano ječmeno strnište. Mehanički sastav zemljišta je prikazan u tabeli 1.

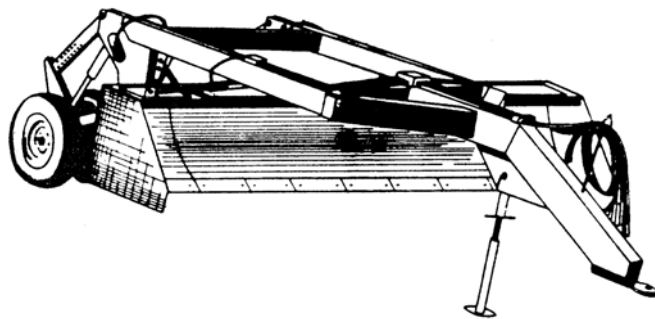
Tab. 1. Mehanički sastav zemljišta

Dubina (cm)	Frakcije (%)				Ukupno (%)	Ukupno (%)
	> 0,2 (mm)	0,2-0,02 (mm)	0,02-0,002 (mm)	< 0,002 (mm)	Pesak 0,02 (mm)	Glina < 0,02 (mm)
0-25	0,43	51,17	34,80	13,60	51,60	48,40
25-50	0,57	45,33	39,30	14,80	45,90	54,10
50-60	0,36	50,84	36,80	12,00	51,20	48,80
60-90	0,40	43,00	43,00	13,60	43,40	56,60



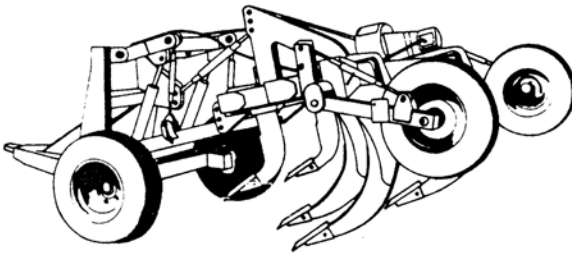
Sl. 1. Grafički prikaz ogleđa

U sklopu radnih operacija uređenja zemljišta ravnanje parcele je imalo višestruku namenu, koju je neophodno izvoditi duži niz godina, kako bi se zadržala proizvodna svojstva parcele i dobila povoljna konfiguracija, koja ne dozvoljava akumuliranje nadzemnih voda. Ravnanje je izvedeno vučenim skreperskim ravnjačem (slika 2) u cilju: poboljšanja opštih fizičkih uslova biljne proizvodnje, jednakih uslova životne sredine za sve biljke, lakšeg kretanja savremenih sredstava mehanizacije.



Sl. 2. Vučeni skreperski ravnjač

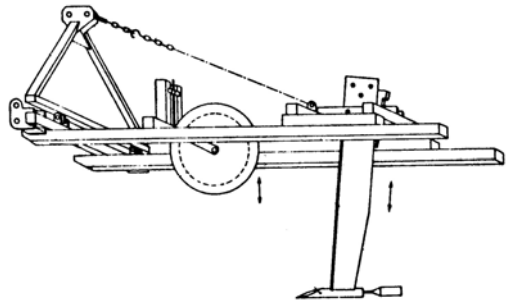
Podrivanje (rastresanje) nepropusnih slojeva zemljišta obavljeno je na dubini 50-60 cm, vučenim podrivačem (slika 3), čime se stvaraju bolji uslovi vodopropustljivosti zemljišta, poboljšava se vazdušni i toplotni režim, olakšava se ukorenjivanje biljaka, smanjuje se potrošnja energije pri narednoj obradi do 30 %. U tabeli 2 su prikazane vrednosti zapreminske mase zemljišta pre i posle podrivanja.



Sl. 3. Vučeni podrivač

Smanjenje zapremine mase ukazuje na pozitivne efekte podrivanja.

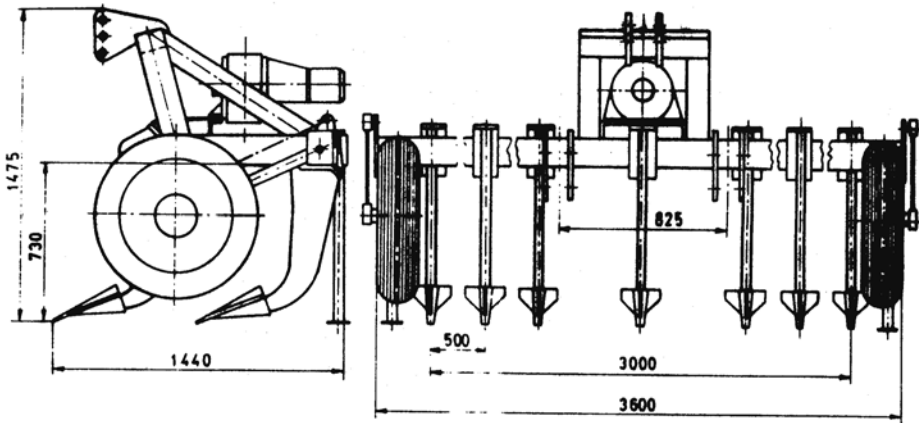
U tesnoj vezi sa podrivanjem sprovedena je i krtična drenaža parcele nošenim krtičnim plugom (slika 4), na nedovoljno produktivnim delovima parcele, a u cilju regulacije vodno-vazdušnog režima. Uspostavljena je veza zabarenih površina sa kanalskom mrežom. Najčešći razmak krtičnih drenova je 2-5 m, i dubine od 100-110 cm.



Sl. 4. Nošeni krtični plug

Razrivači (slika 5) se primenjuju, ako je predusev strna kultura, na dubini 30-40 cm, čime se vrši rastresanje oraničnog sloja i razbijanje "tabana brazde", što omogućava kretanje vode u zemljištu. Razrivač je dao najbolje rezultate kad je vlažnost zemljišta bila u granicama 19-21%, kada frakcija zemljišnih agregata 1-2 cm iznosi 40 %, a koeficijent rastresenosti je iznosio 14-16 %.

Razrivači svojom konstrukcijom omogućavaju efikasniju pripremu zemljišta, vućni otpori su za oko 2,5 puta manji po 1 m radnog zahvata od vućnih otpora raonog pluga, utrošak energije je manji a proizvodnost veća.



Sl. 5. Nošeni razrivač

Tab. 2. Zapreminska masa zemljišta

Dubina (cm)	Zapreminska masa (g/cm ³)	
	Pre	Posle
0-20	1,38	1,25
20-40	1,40	1,28
40-60	1,43	1,39

Višegodišnji rezultati istraživanja primene razrivačkih oruđa i mašina pokazali su značajne prednosti u odnosu na konvencionalne metode obrade zemljišta teškog mehaničkog sastava. Ostvarena su poboljšanja parametara: poroznosti, vodno vazdušnog režima, bolji razvoj korenovog sistema, povoljnija konzervacija vlage i pozitivna reakcija na navodnjavanje.

U cilju rešavanja uočenih problema, moguća su tri pravca delovanja:

1. razvoj novih tehnologija i mašina za postupke gajenja useva sa redukcijom broja radnih operacija i prohoda;
2. prilagođavanje strukture proizvodnje sa usevima koji se mogu gajiti na zemljištima teškog mehaničkog sastava;
3. izbor metoda obrade za održavanje plodnosti zemljišta i smanjenje degradacionih procesa sa poljoprivrednom tehnikom za uređenje zemljišta po površini i dubini.

5. ZAKLJUČAK

Dobijeni rezultati istraživanja pokazuju značajno, pozitivno, dejstvo primenjene tehnologije "združenom tehnikom" na promene fizičkih i vodnih osobina zemljišta tipa ritska crnica.

Uštede u energiji i znatno povećanje kvaliteta i produktivnosti rada sa stanovišta agrotehničkih mera opravdavaju primenu mašina i oruđa "združene" tehnike" za uređenje zemljišta po površini i dubini.

Prednosti racionalne obrade, i pored nekih nedostataka, u odnosu na klasičnu obradu imaju praktičnu primenu, a razvojem nove generacije oruđa i kombinovanih agregata ovaj sistem treba da postane standardna tehnologija u biljnoj proizvodnji.

Dobijeni pozitivni rezultati primene "združene tehnike" ukazuju na dalju potrebu razvoja tehnologije i traktorsko mašinskih agregata za uređenje zemljišta po površini i dubini, u cilju iskorišćavanja plodnosti teških uređenih zemljišta.

LITERATURA

- [1] Raičević, D., Mičić, J., Đević, M., Radojević, R.: Uticaj primene "združene tehnike" na neke fizičke i vodne osobine zemljišta Solod, "Aktualni zadaci mehanizacije poljoprivrede", zbornik radova 1. deo, Trogir, 1989, 177-185.
- [2] Mičić, J., Raičević, D.: Iskustva primene oruđa "združene tehnike" na uređenju i obradi zemljišta, "Aktuelni zadaci mehanizacije poljoprivrede", Zbornik radova, Split, 1985, 167-174.
- [3] Raičević, D., Radojević, R., Oljača M.: Investigations on the relationship between shear stress and load in hidromorphic black soil under field conditionst. Review of research work at the faculty of agriculture, Vol. 37, No. 2, Belgrade, 1992, 161-167.
- [4] Raičević, D., Radojević, R., Oljača, M., Ružičić, L.: Uticaj nekih faktora na potrošnju goriva pri izvodenju melioracionih radova, "Savremena poljoprivredna tehnika", Vol. 21, No. 4, Novi Sad, 1995, 195-200.
- [5] Raičević, D., Ercegović, Đ., Marković, D., Oljača, M.: Primena oruđa i mašina sa vibracionim radnim telima u obradi zemljišta, efekti i posledice, Naučna knjiga "Uređenje, korišćenje i očuvanje zemljišta", Jugoslovensko društvo za proučavanje zemljišta, Novi Sad, 1997, 127-135.

- [6] Obrenović, M., Mičić, J., Raičević, D.: Mogućnosti primene sredstava "združene tehnike" pri hidromelioracionom uređenju zemljišta, XII međunarodni simpozijum "Problemi mehanizacije poljoprivrede", Zbornik radova, 199-212, Bečići, 1984.
- [7] Raičević, D., Ercegović, Đ., Oljača, M., Pajić, M.: Primena mašina i agregata u obradi zemljišta podirivanjem i rastresanjem, efekti i posledice,
- [8] Nikolić, R. i saradnici: Istraživanje uzroka, posledica i mera za smanjenje i kontrolu sabijanja zemljišta, Monografija, Novi Sad, 2002.
- [9] Raičević, D., Oljača, M., Ružičić, L., Radojević, R.: Naučne osnove primene "združene tehnike" u navodnjavanju, "Aktuelni problemi tehnike navodnjavanja i izbor opreme", zbornik radova, Negotin, 1991, 195-207.
- [10] Popović, Z., Nikolić, R., Furman, T., Gligorić, Radojka, Savin, L.: Mere za smanjenje i kontrolu sabijanja zemljišta, Savremena poljoprivredna tehnika, Vol. 22, No. 7, Novi Sad, 1996, 453-461.
- [11] Molnar, I., Milošev, D.: Agrotehničke mere za ublažavanje sabijanja zemljišta, Savremena poljoprivredna tehnika, Vol. 22, No. 7, Novi Sad, 1996, 462-467.
- [12] Nikolić, R., Furman, T., Gligorić, Radojka, Popović, Z., Savin, L.: Uzroci i posledice prekomernog sabijanja zemljišta, Savremena poljoprivredna tehnika, Vol. 22, No. 7, Novi Sad, 1996, 396-404.

DEVELOPMENT OF AGRICULTURAL MACHINES FOR NEW TECHNOLOGIES IMPLEMENTATION AT HEAVY SOILS USE PROCESSES, EFFECTS AND CONSEQUENCES

**Dragiša Raičević, Rade Radojević, Đuro Ercegović,
Mićo Oljača, Miloš Pajić**

Faculty of Agriculture - Belgrade

Abstract: Soil compaction is a result of degradation processes caused by human activity.

Such unwanted alterations of soil structure result in decreased soil and crop productivity.

Reduced tillage significantly influence on crop yield.

This paper presents results of the research work conducted trough several years related to the rational use of agricultural machines aimed at the establishment of heavy soils.

Key words: *heavy soils, soil compaction, new technologies, agricultural machines.*