

*Матеріали III Всеукраїнської науково-технічної конференції ТЕОРЕТИЧНІ ТА ПРИКЛАДНІ АСПЕКТИ РАДІОТЕХНІКИ І ПРИЛАДОБУДУВАННЯ, 2017*

УДК 623.407

**Любомир Побережний, д.т.н.<sup>(1)</sup>, проф., Мирослав Мазур, к.ф.-м.н., доц.<sup>(1)</sup>, Андрій Грицанчук, аспір.<sup>(1)</sup>, Любов Побережна, к.т.н.<sup>(2)</sup>**

<sup>1</sup>Івано-Франківський національний технічний університет нафти і газу

<sup>2</sup>Івано-Франківський національний медичний університет

**КОМП'ЮТЕРИЗОВАНИЙ ВИПРОБОВУВАЛЬНИЙ КОМПЛЕКС ДЛЯ МОДЕЛЮВАННЯ ПОВЕДІНКИ МАТЕРІАЛУ ТРУБОПРОВІДІВ ЗА ТРИВАЛОЇ ДІЇ ЕКСПЛУАТАЦІЙНИХ СЕРЕДОВИЩ**

В процесі багаторічної експлуатації матеріал трубопроводу істотно змінює свої фізико-механічні властивості. Розроблено методику моделювання роботи матеріалу трубопроводу у експлуатаційних середовищах. Створено програмне забезпечення, яке дозволяє, крім стандартних можливостей запису вимірюваних величин у файл та одночасної побудови графічних залежностей в режимі реального часу, регулювати частоту вимірів в залежності від швидкості зміни вимірюваного параметра.

Ключові слова: газонафтопроводи, експлуатаційні навантаження, фізичне моделювання, корозійно-механічні випробовування

**Lyubomyr Poberezhny, Myroslav Mazur, Andriy Hrytsanchuk, Lyubov Poberezhna  
COMPUTERIZED TESTING COMPLEX FOR MODELING PIPELINE MATERIAL  
BEHAVIOR WITH PROLONGED EXPOSURE IN OPERATIONAL  
ENVIRONMENTS**

Created method of modeling material pipeline in operational environments and software, which allows, in addition to standard features recording measured values in a file of graphic and simultaneous dependencies in real time, adjust the frequency of measurements depending on the rate of change of the measured parameter.

Keywords: gas and petroleum, espluatatsiyi stress, physical modeling, corrosion and mechanical testing

В процесі багаторічної експлуатації матеріал трубопроводу істотно змінює свої фізико-механічні властивості, що призводить до формування в конструкції трубопроводу складнопрогнозованого і важкоконтрольованого напружено-деформованого стану, дослідження якого представляють науковий та практичний інтерес. Важливого значення набуває створення перспективних методичних підходів, заснованих на моделюванні роботи елементів конструкції, забезпечуючи при цьому ефективний контроль стадійного процесу деформації та руйнування за визначальними параметрами.

Знайшла подальший розвиток автоматизована випробовувальна система з ЕОМ, схема якої наведена на рис. 1, для комплексного дослідження в кінетиці деформації, руйнування та електродного потенціалу матеріалу трубопроводу, що включає установку MB-1K [1] для випробовувань зразків-моделей, лабораторний комп'ютер, цифровий самописець для мостових датчиків фірми Mtech, пристрій для сканування поверхонь руйнування з подальшим опрацюванням отриманих цифрових відбитків у графічному редакторі з використанням комп'ютерної бази даних [2] та металографічний мікроскоп Cole-Parmer A48405-25.

Згідно з розробленою методикою:

- на першому етапі здійснюється докладний аналіз взаємодії системи „матеріал – конструкція – навантаження і впливи”;

- на другому – виготовляються зразки-моделі (рис. 2) з матеріалу визначених ділянок трубопроводу, або окремо взятих труб, з метою ефективного використання теорії структурної подібності;

- на третьому – вибираються схеми навантаження та режими випробовувань з метою досягнення на зразках-моделях, з попередньо визначеною конфігурацією, імітації роботи досліджуваного матеріалу в конструкції;

- на четвертому етапі проводять планування та реалізацію експерименту, основна мета якого – розкриття взаємозв'язку процесів деформації та руйнування трубопроводів, виходячи із основних положень механіки руйнування та трибофатики;

- на п'ятому етапі (проводиться за необхідності) вивчається вплив ациклічних короткотривалих навантажень (газогідратних пробок, перепадів тиску (гідроудару) та перевантажень (зсувів та просідань ґрунту) на довговічність та тріщинотривкість матеріалу труб;

- на шостому етапі проводиться фрактографічний аналіз зламів дослідних зразків на металографічному та електронному мікроскопах.

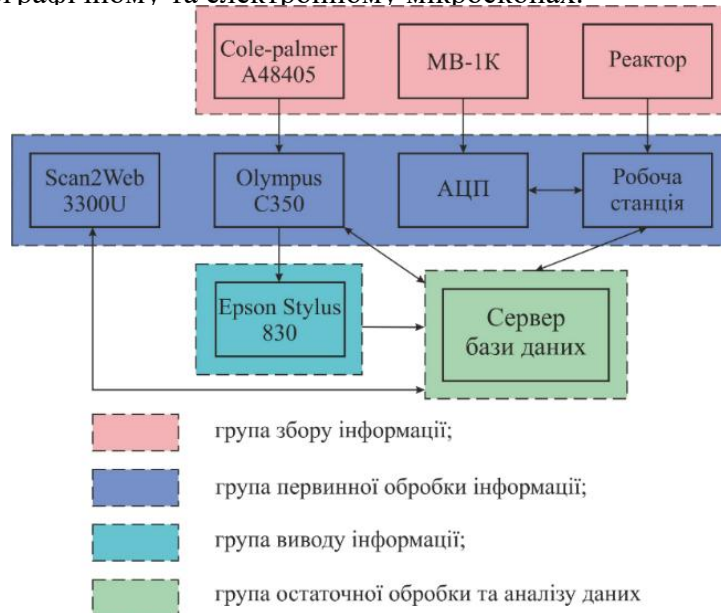


Рис. 1. Загальна схема лабораторного комплексу

В процесі випробовувань ЕОМ, через АЦП на базі цифрового самописця для мостових датчиків фірми Mtech (рис. 3), неперервно реєструє параметри, за якими визначає стрілу прогину зразка-моделі та величину електродного потенціалу при дослідженні в корозійно-активному середовищі.

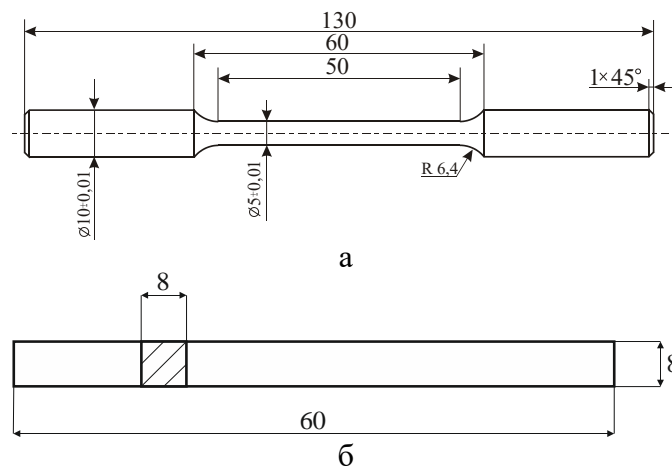


Рис. 2. Конструкції зразків для випробовувань на установці МВ-1К (а), для монтування в реактор для синтезу газових гідратів (а,б)

Також розроблено оригінальне програмне забезпечення, яке дозволяє, крім стандартних можливостей запису вимірюваних величин у файл та одночасної побудови графічних залежностей в режимі реального часу, регулювати частоту вимірів в залежності від швидкості зміни вимірюваного параметра. Це дозволяє якісно відстежити швидкоплинні процеси і, одночасно, не засмічувати вихідний файл записом

великої кількості значень. Програма також забезпечує одночасне зняття даних з двох каналів (при необхідності легко перейти до чотириканальної схеми) з можливістю регулювання частоти вимірів для кожного каналу індивідуально.

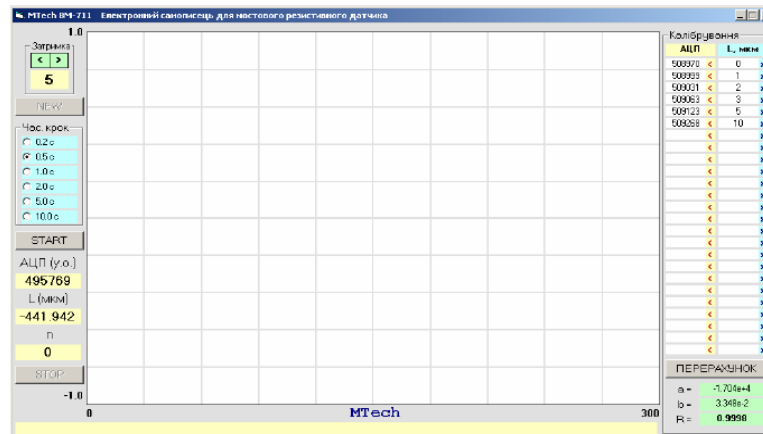


Рис. 3. Загальний вигляд робочого поля самописця

Установка (рис. 2) забезпечує:

- статичне навантаження зразка-моделі 8 за схемою чотириточкового згину та циклічне із симетричним циклом напружень при додатковому його обертанні, що передається від електродвигуна через черв'ячний редуктор до барабанів та з частотою 0,1...1Гц;
- комбіноване статичне навантаження чистим згином від вантажу через тягу та осьювою силою розтягу від вантажу через трос, ролик і перетворювач руху;
- низькочастотне навантаження із заданим коефіцієнтом асиметрії циклу R;
- дослідження масштабного фактору, змінюючи довжину чи діаметр робочої частини зразка-моделі;
- вивчення впливу рідких робочих середовищ на поведінку матеріалу трубопроводу при вибраній схемі та заданих режимах навантаження, використовуючи знімну робочу камеру 7 та хлорсрібний електрод порівняння;
- проведення порівняльних досліджень несучої здатності зразків-моделей зварного з'єднання та з концентраторами напружень при статичному та низькочастотному навантаженні у повітрі, морській воді, рідких нафтопродуктах тощо.

Правильне закріплення встановлених у затискачі зразків-моделей не викликає додаткових напружень від биття та неспіввісності зразків і затискачів більше 1 % від основних, що перевірено експериментально.

Розроблений випробувальний комплекс дасть змогу, використовуючи критерії подібності, реалізувати фізичне моделювання роботи трубопроводу з урахуванням впливу експлуатаційних чинників (корозивного середовища, дії транспортованого продукту, взаємодії з навколишнім середовищем). Такі дослідження дозволять науково обґрунтовано оцінити залишковий ресурс роботи трубопроводів з урахуванням наявного напруження та провести стрес-тест на живучість у екстремальних умовах (провали та різкі зсуви ґрунту, часткове і повне закупорювання тощо).

### Література

1. Крижанівський Є. І. Методологія дослідження деформації та руйнування трубопровідних систем / Є. І. Крижанівський, Л. Я. Побережний // Механіка руйнування матеріалів і міцність конструкцій / Під. ред. В.В. Панасюка. - Львів. - 2004. - С. 419-424.
2. Крижанівський Є. І., Побережний Л. Я. Методологічні аспекти дослідження взаємозв'язку процесів деформації та руйнування трубопроводів // Нафт. і газова пром-сть.- 2002.- №. 5.- С. 33-38