

УДК 621.313.320

ШЕВЧЕНКО В.В., ЛИЗАН И.Я., ЗИНОВЬЕВ С.Н. (УПА)
**ЯДЕРНАЯ ЭНЕРГЕТИКА УКРАИНЫ И ЭКОЛОГИЧЕСКАЯ БЕЗОПАСНОСТЬ:
ПРОБЛЕМЫ И ПЕРСПЕКТИВЫ**

Определены проблемы создания, внедрения в силовую энергетику и эксплуатации экологически чистых источников электроэнергии. Рассмотрено современное состояние и перспективы использования возобновляемых источников энергии (ветроэнергетика, гидроэнергетика, перспективные типы современных генераторов – с магнитоэлектрическим возбуждением, с использованием высокотемпературных сверхпроводников).

Постановка задачи. В настоящее время есть значительные нерешенные проблемы, которые являются общими для всех стран:

1) рост населения, что приводит к необходимости наращивания объема вырабатываемой энергии и, соответственно, нарастание проблемы утилизации отходов энергетических блоков;

2) ограниченность ископаемых топливных и минеральных ресурсов;

3) загрязнение окружающей среды, в том числе из-за проблемы хранения отходов классических тепловых и атомных станций;

4) значительные потери электроэнергии.

5) отсутствие надежного информационного обеспечения энергетической отрасли, в частности:

- сервиса предложений по энергосберегающим технологиям;

- наличие систем постоянного мониторинга и анализа состояния оборудования потребителя;

- надежной и полной информации по учету используемой электроэнергии.

Решение указанных проблем возможно с учетом современных возможностей различных технологий производства, распределения электроэнергии и утилизации отходов производственных циклов.

Основная часть.

Объединенная энергетическая система (ОЭС) Украины - обеспечивает централизованное энергоснабжение собственных потребителей и взаимодействие с энергосистемами соседних стран. В ОЭС входят электростанции энергогенерирующих компаний (14 ТЭС, 4 АЭС, 7 ГЭС и 1 ГАЭС, 97 ТЭЦ, 8 ВЭС, мини- и микро-ГЭС и т.д.), магистральные электрические сети национальной энергетической компании (НЭК) «Укрэнерго» и распределительные электросети региональных энергоснабжающих компаний.

Средние показатели по мировым энергосистемам следующие: электростанции, которые работают на нефти – 38 %, на природном газе – 20%, на угле – 27%, что составляет 85% от общей выработки электроэнергии. Остальные 15% приходятся на АЭС и на электростанции, работающие от возобновляемых источников энергии. В Украине АЭС вырабатывают до 48 %. Общая мощность 13 турбогенераторов, установленных на 4 АЭС Украины составляет 11800 МВт.

Несмотря на то, что энергетика Украины, развиваясь по эволюционному сценарию, должна следовать принципам и тенденциям мировой энергетики, ее развитие будет иметь отличия из-за специфичности современного энергетического кризиса. Основными направлениями перспективного развития энергетики, которые ожидаются в ближайшие 20-40 лет, являются:

1) Атомная энергетика. Перспектива резкого снижения вклада АЭС в производство энергии, которое станет заметным через 10-20 лет после того, как действующие атомные

реакторы выработают свой ресурс, (а новые вряд ли будут построены). Даже появившиеся предложения о продлении срока службы атомных реакторов на 20-25 лет (с соответствующей подготовкой и обновлением) не решат проблемы энергообеспечения страны. Авария на 6 блоках АЭС в Японии может для нашей страны иметь двойкий результат: или будут сокращены программы развития атомной энергетики, или будут увеличены ассигнования на обеспечение безопасности работы атомных блоков. Второй путь, на наш взгляд, более перспективен.

Кроме того все более остро стоит вопрос утилизации радиоактивных отходов АЭС. При сроке эксплуатации контейнеров системы СХОЯТ (сухое хранение отработанного ядерного топлива) в 25 – 30 лет уже сегодня стоит вопрос, что делать, когда срок будет исчерпан, рис. 1.



Рис. 1 – Транспортировка СХОЯТ-а от блока АЭС к площадке хранения

Определенным решением можно считать использование для загрузки атомных реакторов альтернативной конструкции топливных элементов (ТВЭЛ-ов). У альтернативных элементов, вместо гадолиниевого стержня в каждой тепловой сборке («ловушке» для радиоактивных осколков ядерной реакции), гадолиниевые элементы размещены непосредственно в колбе ТВЭЛ-а. Это приводит к изменению геометрии ТВЭЛ-ов и обеспечивает возможность работы блоку без останова не 10 месяцев, как в настоящее время, а 1,5 – 2 года. Важным фактором этого перехода является сокращение радиоактивных отходов при работе того же установленного на АЭС оборудования, снижения темпов заполнения площадок хранения СХОЯТ-ов. Отодвигается решение проблемы вскрытия и перезагрузки контейнеров СХОЯТ.

В качестве основного варианта замещения выбывающих мощностей на АЭС предполагается строительство атомных энергоблоков с водо-водяными реакторами типа ВВЭР-1500 и турбоагрегатами мощностью около 1500 МВт. Для реализации проекта такого энергоблока следует использовать возможности отечественной промышленности, добиваться минимальных, и, по меньшей мере, экономичных вложений для модернизации имеющихся производственных технологий и экспериментальной базы предприятий.

2) Повышение мощности турбогенераторов в единице исполнения для АЭС.

Прогрессирующее старение оборудования крупных энергоблоков ТЭС, а теперь уже и АЭС, определило появление новых направлений развития тепловой энергетики. В частности, стал вопрос о повышении мощности установленных единиц генерирующих мощностей при замене устаревшего оборудования. Уровень технического оснащения и развития отечественного электромашиностроения, в частности, завода «Электротяжмаш» (г. Харьков), и результаты предварительных конструкторских и технологических разработок показывают, что наша промышленность в состоянии изготавливать турбогенераторы мощностью 1500 МВт как в тихоходном (1500 мин^{-1}), так и

быстроходном (3000 мин^{-1}) исполнениях.

В обоих вариантах предлагается безводородный турбогенератор с полным водяным охлаждением, обеспечивающий взрывопожаробезопасность энергоблока и обладающий повышенной надежностью вследствие низкого уровня нагрева и вибраций, высокой степени отработанности конструкции, [4].

Зарубежные фирмы при создании турбогенераторов мощностью свыше 1000 МВт ориентируются на четырехполюсное исполнение с частотой вращения 1500 мин^{-1} (50 Гц) или 1800 мин^{-1} (60 Гц). Это генераторы мощностью 1150... 1360 МВт, изготовленные в Японии (Мицубиси), США (Дженерал Электрик, Вестингауз), Германии (Крафтверкюнион), Швейцарии (Броун Бовери). Наибольшей мощности на сегодняшний день (1485 МВт) достигла Франция (Альстом), [5].

Проблемы обеспечения высокой надежности и интенсивного охлаждения ограничивают применение быстроходных двухполюсных турбогенераторов и ограничиваются мощностью от 900 до 1000 МВт (Броун Бовери, Швейцария; Альстом, Франция). Основные проблемы возникают с охлаждением и механическим креплением обмоток ротора, торцевых зон сердечников, крепления лобовых частей обмоток статора.

Шестифазный турбогенератор имеет существенные преимущества по сравнению с трехфазным. Прежде всего, вдвое снижается объем тока в пазу, что ведет к повышению надежности крепления обмотки статора. Во-вторых, значительно снижаются добавочные потери на поверхности ротора из-за меньшего содержания высших гармонических в кривой намагничивающей силы обмотки статора. Это ведет к снижению нагрева отдельных элементов и повышению КПД.

На базе завода «Электротяжмаш» (г. Харьков) был проведен расчет пилотного проекта генератора мощностью 1500 МВт. Номинальное напряжение этого генератора, согласно расчетам, было принято равным 27 кВ. При разработке генератора было принято увеличение активной длины, по сравнению с генератором ТВВ-1200-2-У3 (производство НПО «Электросила», г. Ленинград), имеющим напряжение 24 кВ. При этом удельные электромагнитные нагрузки возросли не в 1,25 раза, а в 1,11 раза. Кроме того, при проектировании такой машины следует сохранить наиболее интересные и технически новые решения:

1) высокую перегрузочную способность, низкий уровень тепловых деформаций и, следовательно, стабильность и надежность работы изоляции, имеющей класс нагревостойкости F, [1,3].

2) для ротора следует выбрать охлаждаемую водой демпферную обмотку, уложенную под пазовые клинья.

3) на полюсах следует выполнить продольные пазы с магнитным заполнителем. Это обеспечит выравнивание изгибной жесткости ротора в плоскостях полюсов и обмотки возбуждения без создания концентраторов напряжений.

Выполненная эскизная проработка, [2], подтверждает реальность успешного решения задачи по созданию турбогенератора мощностью 1500 МВт, 3000 мин^{-1} с полным водяным охлаждением. Т.о., мы можем сказать, что одно из направлений развития электроэнергетики – повышение мощности в единице энергетической установки, – возможно и подкреплено созданием высокоэффективного турбогенератора предельной мощности.

3) Классические ТЭС. Как полностью изношенное, специалисты оценивают состояние классических тепловых электростанций. На 104 энергетических блоках ТЭС, работающих на угле, по самым оптимистичным оценкам, 96 % оборудования отработало проектный ресурс, а 73% - превысили граничный ресурс. КПД станций снизился до 30 – 35%, [2-4]. Многие эксперты оценивают износ оборудования на 100 %. Для ТЭС нужен импортный уголь, т.к. многие шахты Украины закрыты или являются аварийными, на многих ТЭС отсутствуют газоочистные сооружения, что приводит к значительному выбросу в атмосферу оксидов азота, двуокиси серы и т.д. То есть и тепловая энергетика

находится в состоянии, близком к технической катастрофе.

Совместное сжигание нефтегазовых энергоносителей с угольными увеличивает образование и выбросы NO_x в атмосферу. Достижению оптимальных выбросов CO_2 , NO_x , SO_2 и золы может способствовать выравнивание графиков нагрузок энергосистем. Прибыль в пределах 10-15 млн. долларов для ТЭС суммарной мощностью 2000 МВт может быть получена при использовании криомагнитной очистки угля от пиритных соединений, как перспективной технологии обогащения, позволяющей производить глубокую очистку фракций угля, углеотходов и минерального сырья, транспортируемых в виде пульпы (мокрая сепарация) или воздухом (сухая сепарация). Технология рекомендована для десульфуризации измельченного пылеугольного топлива в потоке перед его факельным сжиганием в топках котлов энергоблоков. Расчетами специалистов института «ДонТЭП» установлено, что годовая экономия за счет внедрения технологии криомагнитной сепарации угольной пыли в схеме пылеподготовки одного энергоблока мощностью 300 МВт составляет 16,9 млн. грн/год при сроке окупаемости капитальных вложений - 1,43 года.

4) Гидроэлектростанции. Аналогичное положение и с основным оборудованием крупных гидростанций. Кроме того, строительство ГЭС по степени затопления соседних территорий может быть определено, как небольшая экологическая катастрофа.

5) Применение высоковольтных генераторов.

Предлагаемый рост мощности генераторов приведет к увеличению проблем снижения потерь, как в самих генераторах, так и в элементах, соединяющим выводы статорной обмотки с повышающим трансформатором – промежуточным связующим звеном генератора с сетью. Также необходимо совершенствовать систему охлаждения машин, разрабатывать и внедрять коммутационную аппаратуру на возрастающие токи (при сохранении прежнего, сравнительного малого напряжения генератора). Наиболее важным является увеличение напряжения гидрогенератора (ГГ) до уровня напряжения ЛЭП, т.е. хотя бы до 110 кВ, рис. 1. Гидрогенераторы территориально достаточно удалены от повышающих трансформаторов: размещение трансформаторов с масляным охлаждением в «теле» плотины недопустимо согласно требованиям пожаробезопасности. Поэтому трансформаторы расположены на значительных расстояниях. Т.е. на большие расстояния приходится передавать большие мощности при малых напряжениях (15 –16 кВ) и, соответственно, при больших токах. Это приводит к значительным потерям уже на первом этапе транспортирования электроэнергии к потребителю, рис. 2, [1].

Использование высоковольтных генераторов, т.е. вариант исключения повышающего трансформатора, имеет ряд достоинств:

- 1) исключение из сети повышающего трансформатора, а также низковольтных коммутационных аппаратов и шинопроводов;
- 2) повышение КПД системы выработки электроэнергии (на 0,5... 1,5 %);
- 3) уменьшение стоимости, повышение технологичности энергетической установки и стоимости её эксплуатации (снижение строительных затрат);
- 4) экономия материалов - электротехнической стали, меди и трансформаторного масла;
- 5) улучшение экологических условий (в связи с отсутствием трансформаторного масла);
- 6) возможность сохранения при модернизации существующих генераторов части основных сборочных единиц.

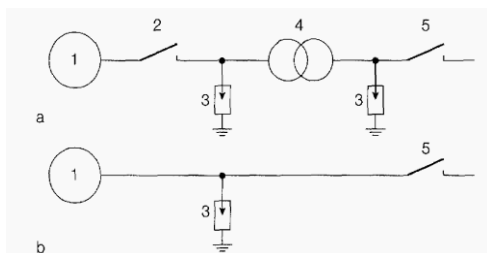


Рис. 1. Схема включения генератора в СЭС:

а – схема с повышающим трансформатором для обычного генератора. б – схема включения высоковольтного генератора в сеть.

1–генератор; 2 – высоковольтный выключатель генератора; 3 – разрядник; 4 – повышающий трансформатор; 5 – автомат включения генератора в сеть

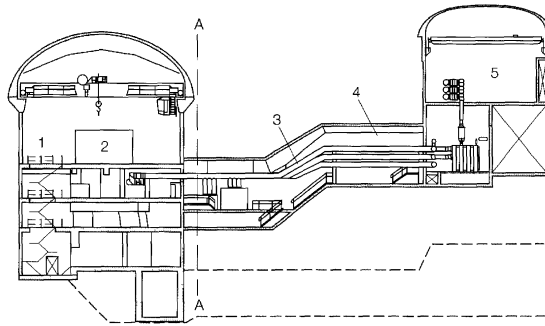


Рисунок 2. Схематический разрез гидроэлектростанции.

При использовании новой технологии (высоковольтного ГГ), всё правее сечения А-А будет устранено.

1 - машинный зал. 2 - ГГ. 3 – система токопроводов. 4 - туннельная система связи ГГ, трансформатора и сети. 5 – повышающий трансформатор

К недостаткам использования безтрансформаторных систем следует отнести необходимость решать проблему проектирования дополнительных систем защиты ГГ от атмосферных перенапряжений, которая в обычной системе решалась трансформатором.

В качестве обмотки предлагается использовать экструдированный полимерный кабель (изоляция из сшитого полиэтилена и этиленпропиленовой резины). Увеличивать номинальное напряжение генераторов обычной конструкции не удавалось выше 20 – 30 кВ из-за значительного роста необходимой толщины изоляции и невозможности уложить обмотку в обычный по конструкции паз статора. Работы по созданию высоковольтных генераторов в настоящее время ведутся в двух условно определяемых направлениях:

1) Использование в качестве проводников обмотки якоря высоковольтных кабелей (например, кабелей с изоляцией из сшитого полиэтилена, которые созданы на напряжение до 220 кВ) с изменением под профиль укладки формы и величины паза, рис. 3 и 4.

2) переход к беспазовой конструкции статора и новым типам обмоток, рис. 5.

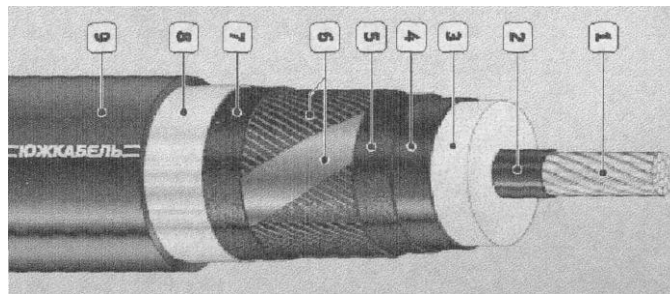


Рисунок 3. Силовой кабель из сшитого полиэтилена на номинальное напряжение 64/110 кВ

- 1 - многопроволочная уплотненная алюминиевая или медная токопроводящая жила;
- 2 - внутренний экструдированный полупроводящий слой; 3 - изоляция из сшитого полиэтилена; 4 - внешний экструдированный полупроводящий слой;
- 5 - слой полупроводящего полотна или водонабухающей ленты; 6 - медный экран;
- 7 - слой нетканого полотна или пластмассовой ленты; 8 - алюмополимерная лента;
- 9 - наружная оболочка из полиэтилена, из ПВХ пластиката пониженной горючести или ПВХ пластиката пониженной пожароопасности.

Подобное решение имеет ряд недостатков:

1) увеличение глубины паза для укладки обмотки из сшитого полиэтилена приводит к увеличению габаритов машины, усложнению охлаждения;

2) выполнение фигурного профиля паза делает невозможным выполнение

транспозиции проводника по длине машины, т.е. к усилению явления скин-эффекта. Это приведет к увеличению потерь от циркуляционных токов.

3) Ступенчатое изменение значения толщины изоляции, т.е. наружного диаметра, кабеля, укладываемого в пазы, на наш взгляд, приведет к неодинаково плотному прилеганию проводника к стенкам изгиба паза.

б) Нетрадиционная энергетика. Часто это направление называют «Энергетика от возобновляемых источников энергии». Многие авторы к этому направлению относят и гидроэнергетику.

Выход Украины из энергетического кризиса с учетом дефицита топливных ресурсов возможен только по пути децентрализации производства электроэнергии и активной разработки принципиально новых источников энергии.

Повышение интереса к возобновляемым источникам энергии, т.е. нетрадиционной энергетике, вызвано проблемами современной классической энергетике и постоянным ростом цен на энергоносители (нефть, газ). Она снимает проблемы экологии, но базируется на низкопотенциальных источниках и поэтому может представлять лишь временное решение. Из современных способов для Украины реальный интерес представляет только ветроэнергетика, [1,3].

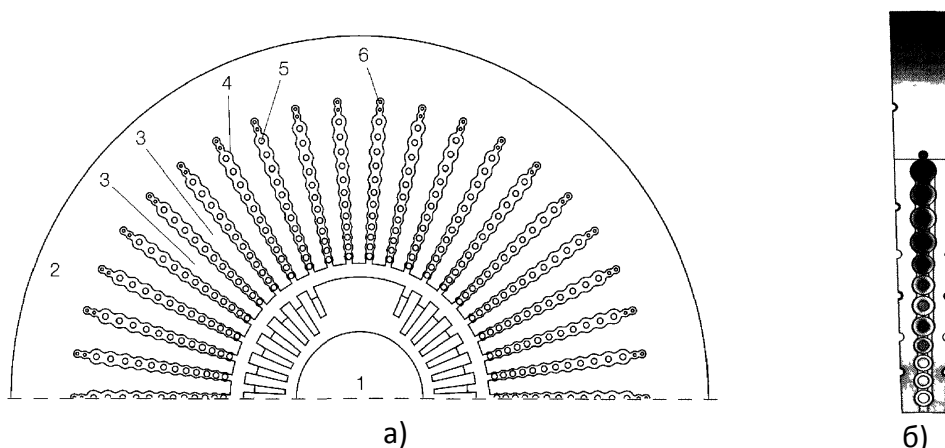


Рисунок 4. Сечение высоковольтного ГГ с обмоткой статора из сшитого полиэтилена.

а) эскиз сечения генератора; б) эскиз паза статора с тремя значениями сечения изоляции укладки кабеля-обмотки.

1 – ротор; 2 - сердечник статора; 3 – зубцы; 4 – пазы; 5 – основная рабочая

обмотка статора; 6 – дополнительная (резервная) обмотка статора.

В ближайшие 20 лет энергетический кризис может быть преодолен только путем переноса центра тяжести инвестиций в развитие децентрализованной энергетики с широким внедрением высокоэффективных энергоустановок на органическом топливе, гидро- и ветроэнергетических установок малой и средней мощности (до 20 - 40 МВт), а также массового внедрения для индивидуальных домов (в основном, в сельской местности) бытовых комбинированных энергокомплексов мощностью от 2 до 20 кВт. В состав такого комплекса могут входить:

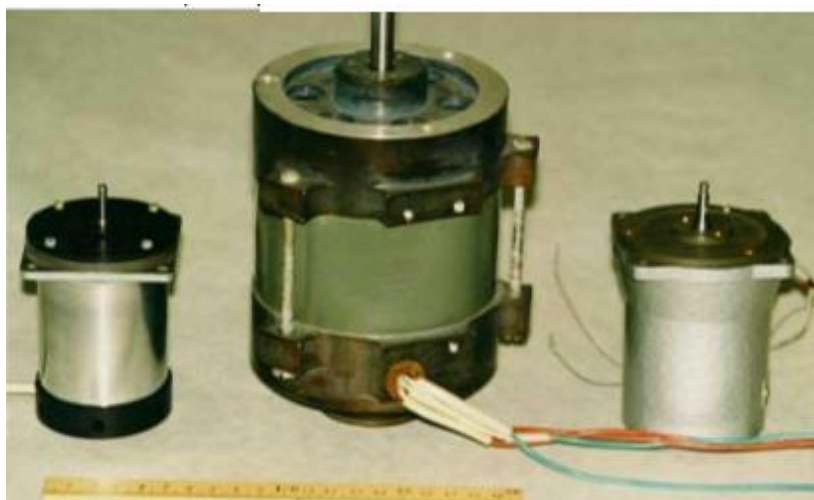
- малые и микро - гидроэлектростанции;
- ветрогенераторы;
- дизель - генераторы, работающие на био- или дизельном топливе (в качестве резерва).
- батареи аккумуляторов с организацией их подзарядки от нерегулируемых ветроэнергетических установок,

- солнечные батареи, нагреватели и т.п.
- современные малые автономные энергоустановки с магнитоэлектрическим возбуждением от постоянных магнитов, построенные по принципу генератора Адамса или Серла.

7) Использование высокотемпературных сверхпроводников для электро-энергетических установок. Десятая часть (а по некоторым сведениям, и большая часть) всей производимой в мире электроэнергии расходуется на потери, на нагрев медных и алюминиевых проводов.

В некоторой степени можно ожидать улучшение характеристик машин при использовании сверхпроводников (СП-ков) с высокой температурой. Использование СП-ков в энергетике теперь перспективно, т.к. созданы СП-ки с температурой выше 77,3 К, т.е. выше температуры кипения азота. Появление высокотемпературных сверхпроводников (ВТСП) открыло путь к разработке новых конструкций с уникальными параметрами, которые функционируют при достаточно простых и дешевых системах азотного охлаждения вместо традиционного дорогостоящего гелиевого оборудования. Например, открытие в 1986 г. Беднорцем и Мюллером ВТСП, имеющих рабочую температуру выше 77 К, дало новый толчок развитию кабелей, основанных на эффекте сверхпроводимости.

В настоящее время для создания ВТСП-ков применяют сложные технологии, что и объясняет их высокую стоимость. Однако, за последние несколько лет цены на СП-ки упали в 7-8 раз, причем эксперты прогнозируют их дальнейшее снижение, [1,5,6]. С конца 90-х годов 20 века началось промышленное использование СП-ков в самых разных отраслях промышленности. По оценкам Всемирного банка, уже через 10 лет рынок СП-никового электротехнического оборудования будет составлять 70 млрд. дол., а через двадцать лет превысит 240 млрд. дол., [6].



ВТСП 100 Вт Обычный 100 Вт Обычный 12 Вт
Рисунок 8 - Сравнение традиционных и ВТСП гистерезисных ЭД.

Особое значение имеет возможность улучшения показателей надежности для ВТСП. Во-первых, обмотки работают при постоянной температуре. В отличие от обычного исполнения градиенты рабочих температур на десятки градусов, а единицы. В результате отсутствуют термомеханические деформации системы «проводник - электрическая изоляция» и не происходит разрушение изоляции. Во-вторых, при криогенных температурах отсутствует процесс старения электрической изоляции.

В период 1995 – 1999 гг. были созданы первые в мире серии гистерезисных ВТСП двигателей мощностью 100 Вт, 500 Вт, 1 кВт и 4 кВт, работающих в среде жидкого азота. Показано, что эти двигатели превосходят в 4-5 раз по массогабаритным параметрам электрические машины традиционного исполнения (рис. 5.).

ЛИТЕРАТУРА

1. Шевченко В.В. Проблемы и основные направления развития электроэнергетики в Украине. // Энергетика та електрифікація. - № 7(287), 2007, с. 11 – 16.
2. Гаврилов Р. В. Алгоритм выбора оптимальных параметров сверхпроводящей обмотки возбуждения. — Известия АН СССР. Энергетика и транспорт, 1979, № 6.
3. Кузьмин В.В. Энергетика Украины в третьем тысячелетии – пути преодоления кризиса и задачи научных исследований. // Региональный европейский форум WEC "Киев-2000", доклады, Киев, 2000, с. 135-140.
4. Шевченко В.В., Соловьев М.В. Проблемы и перспективы создания высоковольтных генераторов. - //Системи обробки інформації. Збірник наукових праць. Вип. 6 (46), Харківський унів. повіт. сил, 2005. - С. 177-186.
5. Шевченко В.В., Шевченко С.Е. Направления и перспективы использования специальных типов генераторов для энергетических установок с возобновляемыми источниками энергии. //Системи обробки інформації. Збірник наук. праць. - Вип. 9, 2004, с. 213-218.
6. Чубраева Л.И. Генераторы нетрадиционного исполнения (исследования и методы расчета). – Л.: Наука, Ленингр. Отделение, 1991.
7. Шевченко В.В., Гавриш А.Ю. Современное состояние и перспективы применения сверхпроводников в электроэнергетике. //Системи обробки інформації. Збірник наукових праць. Вип. 5(45). – Харьков, 2005, с. 194-204.
8. Шевченко В.В., Лизан И.Я., Шевченко С.Е. Проблемы, перспективы и основные направления развития электроэнергетики и электрооборудования Восточной Украины. // Актуальні проблеми економічного і соціального розвитку регіону: Збірник матеріалів регіональної науково-практичної конференції до 10-ї річниці кафедри „Економіка і менеджмент”.- Красноармійськ: КП ДонНТУ, 2007, с. 369 – 383.