

УДК 621.317.35

*А.Ю.СКОБЛИКОВ*, НТУ «ХПИ»

## **АВТОМАТИЗАЦИЯ ПРОЦЕДУРЫ ОБРАБОТКИ СТАТИСТИЧЕСКИХ ДАННЫХ МЕТРОЛОГИЧЕСКОЙ АТТЕСТАЦИИ СРЕДСТВ ИЗМЕРЕНИЯ ИМПУЛЬСНЫХ ЭЛЕКТРИЧЕСКИХ ПРОЦЕССОВ**

У статті запропоновано спосіб автоматизації процедури обробки статистичних даних метрологічної атестації засобів вимірювання імпульсних електричних процесів за допомогою комп'ютерної програми «Метрологічна статистика». Викладені основні параметри та особливості розробленої програми.

A method of processing statistic data automation during the metrological certification of the instrumentations with the help of the software «Metrological statistics» is proposed in the article. The main features and parameters of the worked out software are described.

**1. Состояние вопроса.** Научно-исследовательский и проектно-конструкторский институт «Молния» (НИПКИ «Молния») Национального технического университета «Харьковский политехнический институт» (НТУ «ХПИ») уже более 50 лет занимается разработкой, созданием и эксплуатацией высоковольтных импульсных установок (ВИУ), предназначенных для имитации мощных электромагнитных помех естественного и искусственного происхождения. Всего в НИПКИ «Молния» более 10 видов ВИУ различного назначения и типоразмеров, сосредоточенных на экспериментальной базе (ЭБ) НИПКИ «Молния». На ЭБ проходят испытания различного рода технических средств (ТС) на стойкость к мощным электромагнитным помехам. Поэтому, для получения достоверности и воспроизводимости получаемых результатов испытаний необходимо обеспечивать стабильность и известность выходных параметров ВИУ. Эту задачу обеспечивают более 30 типов нестандартизованных средств измерения (НСИ) собственной разработки НИПКИ «Молния», входящих в штат ВИУ и постоянно измеряющих не только их выходные параметры, но и дестабилизирующие факторы внутри испытываемых ТС. Исходя из нормативных требований, все НСИ должны регулярно проходить периодическую поверку на поверочных установках высшей точности. Для этих целей был создан эталон импульсного электромагнитного поля, который в конце 2005 года прошел метрологическую аттестацию и получил шифр «Эталон-РЭМП» [1].

На рис. 1 приведена структурная схема эталона РЭМП, подробно рассмотренная в [2]. В данной схеме интерес представляет лишь регистратор Р, находящийся в экранированной измерительной кабине ИЭК.

В качестве регистратора служит цифровой запоминающий осциллограф, на экран которого выводится осциллограмма искомого импульса. Далее ин-

женером-оператором в ручном режиме определяются основные характеристики импульса. В дальнейшем эти данные используются для расчета параметров аттестуемых НСИ, который также выполняется в ручном режиме. Очевидно, что в данном случае помимо погрешностей оборудования, на точность измерения также влияет и человеческий фактор. Кроме того, данный способ определения амплитудно-временных параметров (АВП) наблюдаемых переходных характеристик (ПХ) является достаточно медленным.

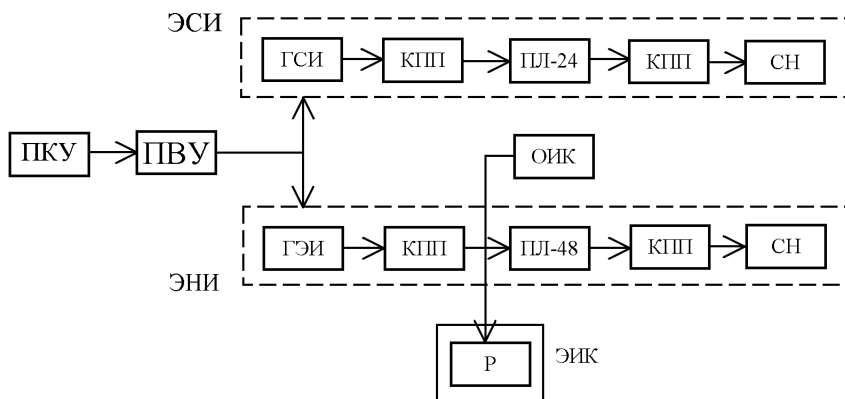


Рисунок 1 – Структурная схема Эталона-РЭМП

С целью оптимизации процедуры обработки статистических данных метрологической аттестации НСИ импульсных электрических процессов разработана компьютерная программа «Метрологическая статистика» (рис. 2), позволяющая полностью автоматизировать данный процесс.

**2. Программа «Метрологическая статистика».** Для того чтобы разрабатываемая программа могла успешно справляться с задачами, которые до этого решались человеком, необходимо предусмотреть все необходимые режимы работы, а также однозначно определить алгоритмы основных действий.

Основными задачами, решаемыми данной программой являются:

- расчет АВП ПХ путем графического анализа показаний осциллографа;
- расчет коэффициента преобразования аттестуемого НСИ;
- расчет погрешностей измерения АВП ПХ.

При этом программа должна обладать следующими основными особенностями:

- простотой эксплуатации;
- максимальной автоматизацией решаемых задач;
- простотой и наглядностью представления результатов вычислений;

- поддержкой различных регистраторов;
- наличием средств тестирования работоспособности программы.

Все расчеты, выполняемые в процессе аттестации НСИ строго регламентированы нормативными документами, что также должно быть учтено при разработке конечных алгоритмов программы.

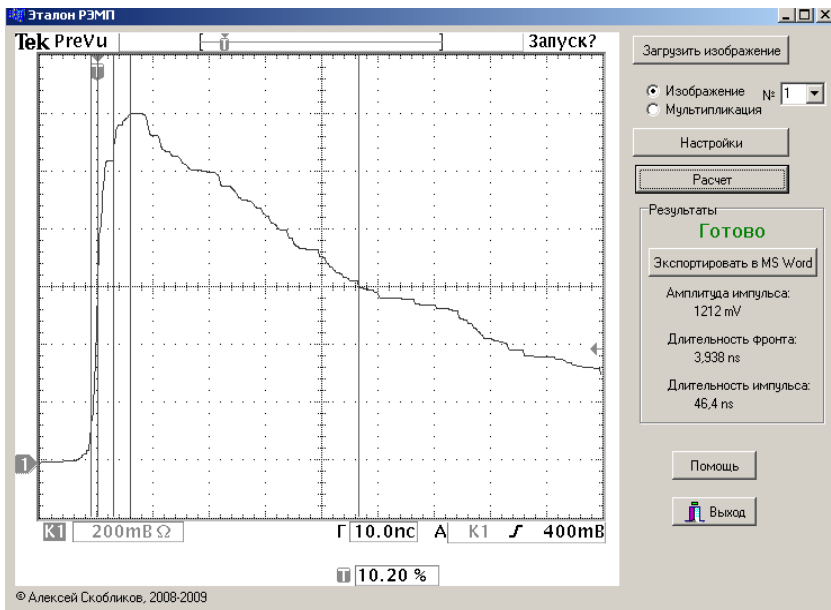


Рисунок 2 – Основное окно программы «Метрологическая статистика»

**2.1. Определение АВП импульсов.** Первая задача, решаемая в процессе обработки статистических данных метрологической аттестации, является определение АВП импульсов. Источником данных для этого служат графические показания осциллографа, на основе которых вычисляются АВП переходной характеристики НСИ [3]:

- амплитуда импульса ( $A$ );
- время нарастания ПХ ( $T_n^{ПХ}$ );
- длительность ПХ ( $T_c^{ПХ}$ ).

Таким образом, для дальнейших вычислений вначале необходимо произвести анализ показаний осциллографа.

В состав установки «Эталон-РЭМП» входит цифровой осциллограф Tektronix TDS-3052B. Отличительной особенностью данного осциллографа является отсутствие накопительной памяти, для хранения полученных осциллограмм необходима его синхронизация с ПК. Данный осциллограф генерирует изображения в формате BMP размером 640 x 480 точек (рис. 3).

Для управления процессом передачи и сохранения осциллограмм на жестком диске ПК используется специальное программное обеспечение. Таким образом, исходными данными для разработанной программы служат графические файлы в формате BMP, содержащие осциллограммы искомых импульсов.

**2.1.1 Выделение графика импульса.** Изображение на экране ПК (рис. 3) в точности соответствует изображению на экране осциллографа и помимо графика импульса, содержит сетку, информацию о ценах делений по осям графика.

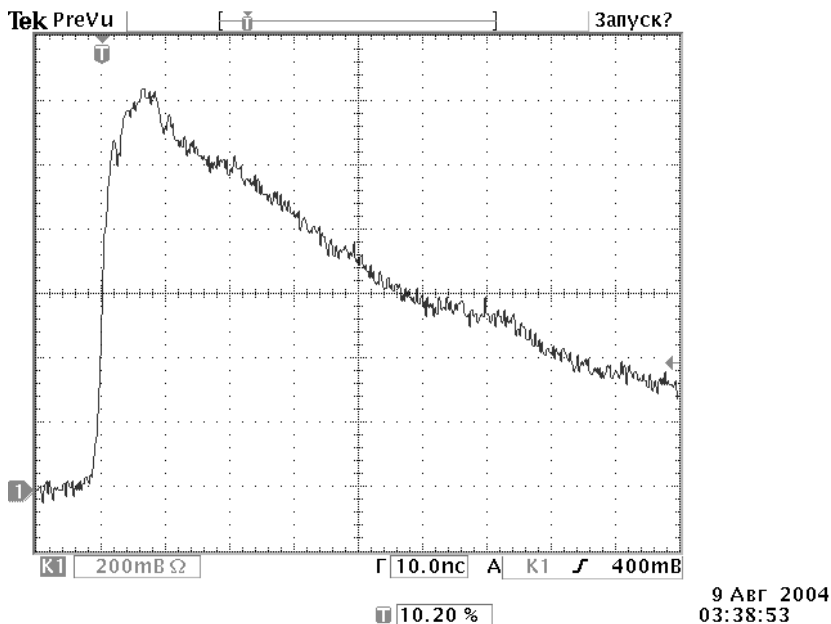


Рисунок 3 – Пример полученной осциллограммы

Описанные вспомогательные элементы графического интерфейса осциллографа могут затруднять и даже вносить погрешности в правильность анализа изображения, поэтому их целесообразно скрыть путем перекрашивания в цвет фона. Но сетка, а также цены делений по осям графика потребуются при определении численных значений АВП ПХ, поэтому перед тем, как их скрыть, необходимо сделать резервную копию исходного изображения.

**2.1.2 Сглаживание графика импульса.** В реальных импульсных электрических процессах, присутствуют как низкочастотные гармоники, определяющие форму импульса, так и высокочастотные, накладывающиеся на кривую импульса в виде шума. Несмотря на то, что эти гармоники, как правило,

существенно не меняют формы импульса, они все же способны вносить некоторые погрешности в первую очередь при графическом анализе формы импульса.

Для устранения этого вида погрешностей в программе предусмотрена функция сглаживания графика. Операция сглаживания включена по умолчанию и производится автоматически при расчете АВП импульса, однако данная функция может быть отключена, для чего необходимо поставить галочку «Без сглаживания» в окне настроек программы (рис. 4).

Данная функция позволяет исключить высшие гармоники (рис. 2) и снизить значение погрешностей при вычислении АВП ПХ.

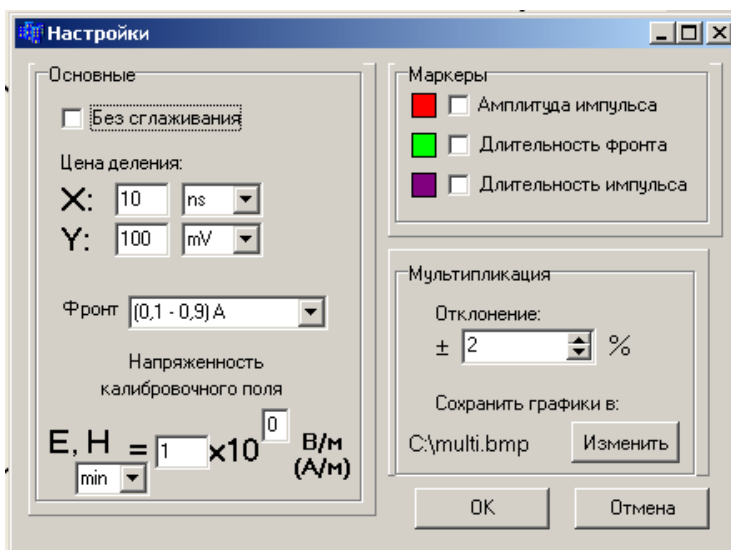


Рисунок 4 – Окно настроек программы Эталон-РЭМП

**2.1.3 Автоматическое определение цены деления сетки.** Для выполнения условий максимальной автоматизации процедуры обработки статистических данных аттестации, в программе «Метрологическая статистика» предусмотрено автоматическое определение цены деления по осям графика. Иными словами, в программе заложены алгоритмы автоматического определения временного интервала, а также уровня сигнала в СИ, приходящихся на одно деление сетки графика путем распознавания этих значений на осциллограмме. В основе данной функции лежат алгоритмы корреляционного анализа заранее указанных участков исходного изображения.

Данная функция позволяет избежать необходимости ручного ввода этих параметров оператором.

**2.1.4 Задание напряженностей эталонных Е и Н полей.** Методикой предусмотрена проверка аттестуемого НСИ при трех значениях напряженности калибровочного Е и/или Н полей, поэтому в настройках программы (рис. 4) предусмотрена возможность задания трех значений калибровочного поля: min, mid и max. Численное значение и режим необходимо задать вручную.

**2.2. Расчет коэффициента преобразования аттестуемого НСИ.** После того, как график импульса выделен и сглажен, выполняется его графический анализ и определение АВП ПХ, которые включают в себя следующие этапы:

Поиск на графике точки с нулевым уровнем импульса ( $p_0$ ).

Поиск на графике точки с максимальным значением импульса ( $p_{\max}$ ). Эта точка находится путем сравнения Y-координат всех точек графика.

На основании полученных значений вычисляется амплитуда импульса:

$$A = p_{\max, y} - p_{0, y}.$$

Поиск точек начала ( $p_{fr1}$ ) и конца фронта ( $p_{fr2}$ ) импульса. Поиск точек осуществляется по значениям их Y-координат, которые определяются на основе текущих настроек. Причем, поскольку НИПКИ «Молния» выполняет проекты, как для отечественных, так и для зарубежных компаний, то и нормативная документация, регламентирующая те или иные измерения, может отличаться. В связи с этим, при разработке программы предусмотрена поддержка различных стандартов определения АВП импульсов. Так, при определении длительности фронта импульса, предусмотрены три диапазона (0,1 – 0,9) А; (0,1 – 0,8)А; (0 – 1)А.

Вычисляется время нарастания ПХ:

$$T_H^{ПХ} = p_{fr2, x} - p_{fr1, x}.$$

Поиск точек начала ( $p_{dur1}$ ) и конца ( $p_{dur2}$ ) интервала длительности ПХ (определяется на уровне 0,5 от амплитудного значения). Поиск точек осуществляется по значениям их Y-координат, которые вычисляются на основании рассчитанного амплитудного значения.

Вычисляется длительность ПХ  $T_c^{ПХ}$ :

$$T_c^{ПХ} = \sqrt{T_{osc}^2 - T_{TC}^2},$$

где  $T_{TC}$  – время нарастания переходной характеристики осциллографа (0,7 нс);

$T_{osc}$  – длительность фронта импульса на экране осциллографа:

$$T_{osc} = p_{dur2, x} - p_{dur1, x}.$$

На основе полученных АВП осуществляется расчет коэффициента преобразования аттестуемого НСИ ( $K_{пр}$ ):

$$K_{np} = \frac{A}{E_{et}},$$

где  $E_{et}$  – напряженность поля в Эталоне РЭМП, В/м (А/м), задается константой.

Вычисляется результат измерения:

$$\tilde{K}_{np} = \frac{\sum_{i=1}^n K_{np_i}}{n},$$

где  $n$  – число результатов наблюдения, равно 10.

**2.3. Расчет погрешностей измерения АВП ПХ.** Разработанная программа помимо определения АВП импульсов позволяет также выполнять расчет погрешностей измеренных значений импульсов в соответствии с ГОСТ 8.207 – 76 [4], а именно:

1. Величину среднего квадратического отклонения коэффициента преобразования аттестуемого НСИ:

$$S(\tilde{K}_{np_i}) = \sqrt{\frac{\sum_{i=1}^n (K_{np_i} - \tilde{K}_{np})^2}{n(n-1)}},$$

где  $\tilde{K}_{np_i}$  –  $i$ -тый результат измерения.

2. Доверительные границы случайной погрешности результата измерения:

$$\varepsilon = tS(\tilde{K}_{np}),$$

где  $t$  – коэффициент Стьюдента, для серии из 10 наблюдений  $t = 2,262$ .

3. Величина в относительных единицах неисключенной систематической составляющей погрешности результата измерения:

$$\Theta = k \sqrt{\sum_{i=1}^m \Theta_i^2},$$

где  $\Theta_i$  – граница  $i$ -той неисключенной систематической погрешности;

$m$  – число суммируемых погрешностей, для Эталона-РЭМП  $m = 2$ :

$\Theta_1$  – погрешность коэффициента развертки на экране осциллографа,  $\Theta_1 = 1,4 \%$ ;

$\Theta_2$  – погрешность в измерителе СПЕФВ-ЕК,  $\Theta_2 = 3,3 \%$  [2].

$k$  – коэффициент, определяемый принятой доверительной вероятностью  $P$  и числом суммируемых погрешностей  $m$ . В данном случае, при  $P = 0,95$  и  $m = 2$ ;  $k = 1,1$ .

4. Граница погрешности результата измерения:

$$\delta = \begin{cases} \varepsilon, & \frac{\Theta}{S(\tilde{K}_{np})} < 0,8; \\ \Theta, & \frac{\Theta}{S(\tilde{K}_{np})} > 8; \\ KS_{\Sigma}, & 0,8 < \frac{\Theta}{S(\tilde{K}_{np})} < 8, \end{cases}$$

где  $K$  – коэффициент, зависящий от соотношения  $\tilde{\varepsilon}$  и  $\Theta$  и определяемый по эмпирической формуле:

$$K = \frac{\tilde{\varepsilon} + \Theta}{S(\tilde{K}_{np}) + \sqrt{\sum_{i=1}^m \frac{\Theta_i^2}{3}}};$$

$S_{\Sigma}$  – оценка суммарного среднего квадратического отклонения результата измерения:

$$S_{\Sigma} = \sqrt{\sum_{i=1}^m \frac{\Theta_i^2}{3} + [S(\tilde{K}_{np})]^2}.$$

**2.4. Проверка работоспособности программы.** Для проверки работоспособности программы, необходимо провести полный цикл вычислений, который позволит протестировать работу программы во всех режимах. Процесс аттестации НСИ предполагает проведение серии из 10 наблюдений для каждого из трех значений напряженности электрического или магнитного полей. Очевидно, что последовательность расчетов АВП ПХ для различных значений напряженностей поля будут идентичными, поэтому в процессе тестирования ограничимся рассмотрением серии из 10 импульсов при одном значении напряженности поля. В программе «Метрологическая статистика» данная возможность реализована путем генерации новых графиков, на основании одной осциллограммы с допустимым уровнем отклонений, для чего предусмотрен специальный режим работы программы «Мультипликация». В этом режиме на основании исходного изображения выполняется генерация 10 новых, которые далее сохраняются в указанную пользователем папку на жестком диске ПК. В процессе генерации каждая точка исходного графика заменяется другой, Y-координата которой вычисляется случайным образом в пределах заданного отклонения. Значение отклонения в % задается в окне настроек программы в разделе мультипликация (рис. 4), который становится доступным после выбора соответствующего режима работы программы. По умолчанию значения отклонения составляет +/- 2 %.

Далее по отношению к сгенерированным графикам выполняется полный цикл расчетов, что позволяет смоделировать обработку серии из 10 импульсов.



**2.5. Вывод результатов вычислений.** По окончании расчета, в основное окно программы выводится результаты определения АВП, а также графически обработанная исходная осциллограмма (рис. 2). Это является полезным в том случае, когда выполняется сглаживание, тогда исходный график в окне программы заменяется на сглаженный.

Полученные АВП представленного импульса выводятся в секции «Результаты». В случае ошибки при расчете одного из АВП, соответствующее сообщение также выводится в секции результатов. Такая ситуация возможна, например, в том случае, когда на осциллограмме видна только часть импульса и нет возможности определить длительность импульса на уровне 0,5 от амплитудного значения.

В окне настроек программы (рис. 4) в секции «Маркеры» можно также настроить визуальное отображение полученных АВП ПХ (рис. 2).

Все рассчитанные значения могут быть представлены в виде готового отчета, для чего предусмотрена возможность их экспорта в Microsoft Word. Для генерации отчета по окончании вычислений необходимо нажать кнопку «Экспортировать в MS Word», после чего будет создан новый документ по заранее определенному шаблону и все рассчитанные данные будут переданы в соответствующие таблицы документа.

Расчет погрешностей измерения АВП импульсов рассчитывается только по окончании анализа серии из 10 импульсов. Расчет выполняется автоматически, если по окончании анализа 10 импульсов будет нажата кнопка «Экспортировать в MS Word».

**2.6. Поддержка различных регистраторов.** Для поддержки программой различных регистраторов существует возможность добавления новых записей в ini-файл, содержащий информацию о структуре изображения, получаемого с каждого из поддерживаемых осциллографов.

Предусматривая возможность генерации различными осциллографами изображений в форматах, отличных от BMP, в программе «Метрологическая статистика» также реализована поддержка таких популярных графических форматов как TIFF, JPG и PDF.

**Выводы.** Разработанная программа ««Метрологическая статистика»» позволяет полностью автоматизировать процедуру обработки статистических данных метрологической аттестации НСИ импульсных электрических процессов, что позволяет оптимизировать работу установки «Эталон-РЭМП» и повысить продуктивность ее работы. Программа «Метрологическая статистика» удовлетворяет всем заявленным требованиям, активно используется персоналом эталона и находит положительные отзывы ведущих инженеров-метрологов предприятия.

**Список литературы:** 1. Немченко Ю.С., Князев В.В., Лесной И.П. Исходный эталон Украины импульсных электрических и магнитных полей // Ultrawideband and Ultrashort Impulse Signals, 18-22 September, 2006. – Sevastopol, Ukraine. – PP. 10-14. 2. Руководство по эксплуатации «Эталон РЭМП-000.000.000 РЭ». 3. ГОСТ 8.256–77 «Нормирование и определение динамических характеристик аналоговых средств измерения». 4. ГОСТ 8.207–76 «Прямые измерения с многократными наблюдениями. Методы обработки результатов наблюдений».

*Поступила в редколлегию 17.03.2009.*

УДК 621.314

**О.В.ХВОЩАН**, ИИПТ НАН Украины, Николаев;  
**Ю.И.КУРАШКО**, канд.техн.наук, ИИПТ НАН Украины, Николаев;  
**В.В.ЛИТВИНОВ**, ИИПТ НАН Украины, Николаев

### **РЕГУЛИРОВАНИЕ ЗАРЯДНЫХ ПРОЦЕССОВ В ПОГРУЖНЫХ СКВАЖИННЫХ КОМПЛЕКСАХ**

Розглянуто можливість широтно-імпульсного регулювання в зарядному колі заглиблених свердловинних пристроїв, визначено його переваги та недоліки в порівнянні з амплітудним регулюванням.

The possibility of the latitudinal-impulsive adjusting in the charge circle of submersible well devices is considered, the advantages and failings to the peak adjusting are certain.

**Введение.** Одной из особенностей разработанных и действующих в настоящее время электроразрядных комплексов для увеличения притока нефти и воды в скважины является их конструктивное исполнение, что обусловлено удаленным расположением объекта обработки (призабойной зоны пласта) от источника питания. Комплекс состоит из наземной части (источника питания), погружной части и соединяющего их трех- или семижильного кабеля, определяющего в основном КПД зарядной цепи комплекса.

Ранее [1, 2] были проведены исследования, направленные на повышение эффективности зарядных процессов в комплексе, при этом регулирование передаваемой мощности осуществлялось изменением амплитуды передаваемого по кабелю напряжения. Основной **задачей** настоящей работы является рассмотрение возможности широтно-импульсного регулирования (ШИР) в зарядной цепи комплекса, определение его преимуществ и недостатков сравнительно с амплитудным регулированием.

**Результаты исследований.** Анализ различных вариантов исполнения зарядной цепи ГИТ погружных скважинных устройств [1] позволил остановиться на ее решении, изображенном на рис. 1.