

Archeologisch onderzoek Begijnhof 37-40 (Kortrijk)

Ruben Willaert bvba

Bloemisterijstraat 6

B-8340 Sijsele

T 0032 50 36 28 20

F 0032 50 50 00 19

info@rubenwillaert.be

www.rubenwillaert.be

Colofon

Ruben Willaert bvba

Auteur: Tom Boncquet

Foto's en tekeningen: Ruben Willaert bvba

In opdracht van: Vandendorpe Arthur nv, OCMW Kortrijk

D/2015/12.814/1

© Ruben Willaert bvba, Sijsele, 2015

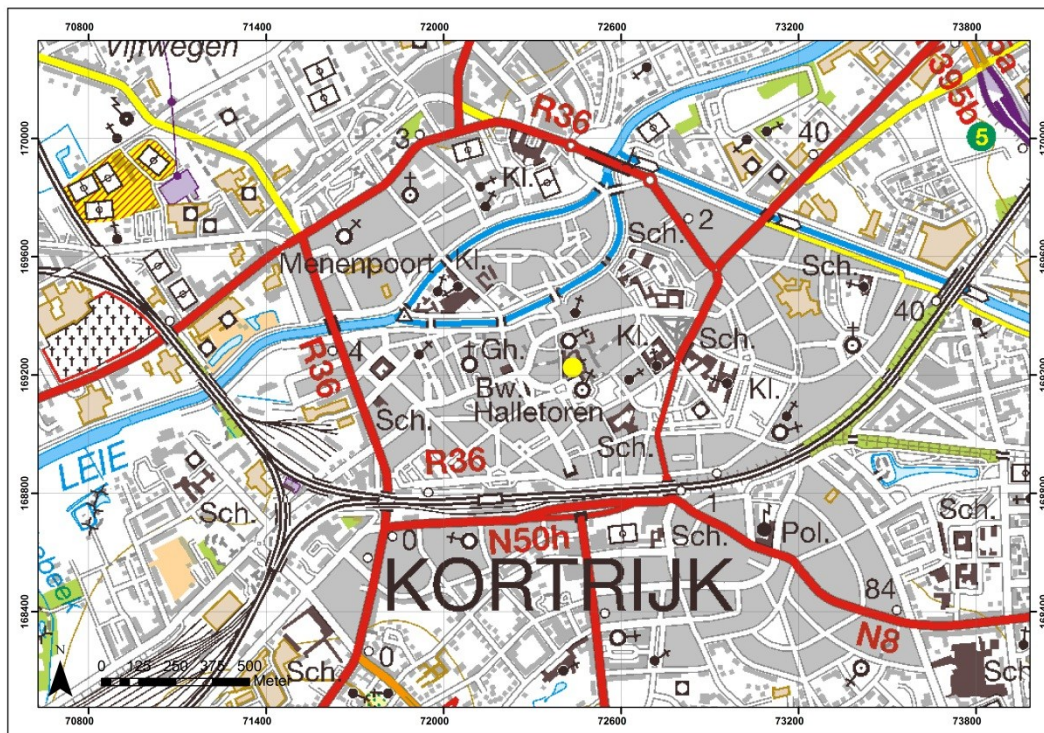
Niets uit deze uitgave mag vermenigvuldigd en/of openbaar gemaakt worden door middel van druk, fotokopie of welke wijze dan ook zonder voorafgaandelijke schriftelijke toestemming van Ruben Willaert bvba.

Ruben Willaert bvba aanvaardt geen aansprakelijkheid voor eventuele schade voortvloeiend uit de toepassing van de adviezen of het gebruik van de resultaten van dit onderzoek.

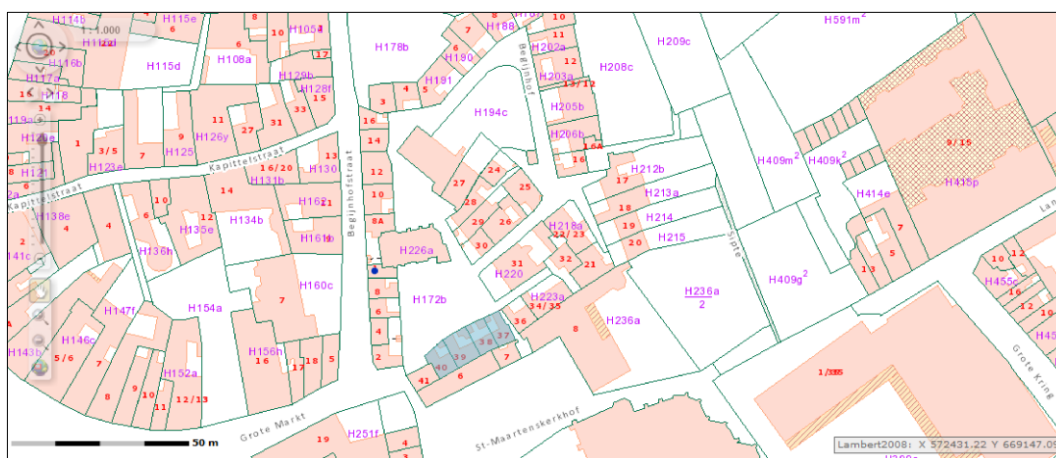
INHOUD

Inhoud.....	3
1. Inleiding	6
1.1. Kader	6
1.2. Onderzoekopzet en uitgangspunten	6
1.3. Ruimtelijke situering	7
1.4. Archeologische verwachting	7
1.5. Historische situering.....	7
2. Methode	10
3. Resultaten muurarcheologisch onderzoek	12
3.1. Huis nr. 37	12
3.2. Huis nr. 38	18
3.3. Huis nr. 39	23
3.4. Huis nr. 40	29
3.5. Conclusie	32
4. Resultaten Archeologisch onderzoek	34
4.1. Huis nr. 37	34
4.2. Huis nr. 38	48
4.3. Huis nr. 39	59
4.4. Huis nr. 40	75
4.5. Vondstmateriaal	86
5. Synthese.....	87
6. Bibliografie.....	91
7. Bijlagen	92
7.1. Profielen	92
7.2. Vondstenlijst.....	94
7.3. Sporenlijst.....	95

Administratieve gegevens van het onderzoeksgebied	
Provincie:	West-Vlaanderen
Gemeente:	Kortrijk
Kadastrale gegevens:	Afdeling 3, Sectie H, 227, 228, 229, 230
Projectcode:	KOBH-14
Vindplaatsnaam:	Begijnhof 37-40
Coördinaten projectgebied:	NW: 72 418.2736; 169 186.7095 NO: 72 439.4354; 169 199.8098 ZO: 72 444.5104; 169 192.0644 ZW: 72 422.1038; 169 181.6415
Opp. Projectgebied:	196,57m ²
Opp. Onderzocht gebied:	196,57m ²
Opdrachtgever:	Vandendorpe Arthur nv, OCMW Kortrijk
Projectverantwoordelijke: (vergunninghouder):	Tom Boncquet Ruben Willaert bvba T: 050/36 28 20 E: info@rubenwillaert.be
Bevoegde overheid:	Agentschap Onroerend Erfgoed Jacob van Maerlantgebouw Koning Albert I-laan ½ bus 92 8200 Brugge T: 050/248 181 E: jessica.vandevelde@rwo.vlaanderen.be
Nr. opgravingsvergunning:	2014/414
Nr. vergunning metaaldetectie:	2014/414(2)
Uitvoering van het veldwerk:	13/10/2014 – 8/12/2014
Beheer en plaats documentatie:	OCMW Kortrijk, Budastraat 27, 8500 Kortrijk
Beheer en plaats van stalen en vondsten:	OCMW Kortrijk, Budastraat 27, 8500 Kortrijk
Omschrijving van de onderzoeksopdracht	
Bijzondere voorwaarden:	Bijzondere voorwaarden bij de vergunning voor een archeologische opgraving: Kortrijk, Begijnhof 37-41
Archeologische verwachting:	Cfr. 1.4. Archeologische verwachting
Wetenschappelijke vraagstelling:	Cfr. 1.2. Onderzoekopzet en uitgangspunten
Aanleiding tot het onderzoek:	Cfr. 1.1. Kader
Eventuele randvoorwaarden:	nvt
Eventuele raadpleging van specialisten	
Omschrijving van de inbreng van specialisten als hun advies werd ingewonnen bij substantiële staalname voor specialistisch onderzoek:	nvt
Omschrijving van de inbreng van specialisten als zij betrokken worden bij de conservatie:	nvt
Omschrijving van de algemene wetenschappelijke advisering door personen die buiten het project stonden:	nvt



Figuur 1. Situering van het projectgebied op de topografische kaart (geel)



Figuur 2. Situering van het projectgebied binnen het begijnhof op de kadasterkaart (blauw)

1. INLEIDING

1.1. KADER

In opdracht van OCMW Kortrijk worden de huizen nr. 37 t.e.m. 41 in het Sint-Elisabethbegijnhof van Kortrijk gerestaureerd¹. Enkele bodemingrepen zijn noodzakelijk in 4 van de huizen (nr. 37, 38, 39 en 40). Hierbij worden de huidige funderingen versterkt en worden de huidige tegelvloeren verwijderd om een betonplaat en isolatielaag te kunnen aanbrengen. Aangezien de voorziene ingrepen mogelijk archeologisch bodemarchief verstoren, werd door Onroerend Erfgoed een archeologische opgraving aanbevolen.

Het archeologisch onderzoek werd uitgevoerd tussen 13 oktober en 8 december 2014 door Ruben Willaert bvba, in onderaanneming van Vandendorpe Arthur nv en in opdracht van OCMW Kortrijk. De opgraving en uitwerking van de onderzoeksresultaten werden uitgevoerd door Tom Boncquet (projectverantwoordelijke) en Janiek De Gryse².

1.2. ONDERZOEKSOPZET EN UITGANGSPUNTEN

Het archeologisch onderzoek bestond uit een bondig muur-archeologisch onderzoek van de begijnhofhuizen, de begeleiding van de funderingswerken, het uitgraven van dwarsprofielen over elk perceel en indien nodig een vlakdekkende opgraving van de te verstoren oppervlakte, indien dit nodig bleek uit de resultaten van de dwarssleuven.

De vraagstelling van het onderzoek is niet alleen gericht op de bouwhistorie van de huidige huizen, maar ook op de vroegere fasen in de ontwikkeling van het begijnhof op deze locatie. In de bijzondere voorwaarden bij de vergunning voor een archeologische opgraving: Kortrijk, Begijnhof 37-41 (2014/414) werden volgende onderzoeksvragen geformuleerd:

- Zijn er aanwijzingen in het opgaand muurwerk voor een oudere kern in de 18^{de}-eeuwse huizen?
- Wat is de aard, omvang, datering en conservatie van de aangetroffen archeologische resten?
- Hoe is de opbouw van de chronologie van de aanwezige archeologische resten?
- Wat is de relatie tussen de bestaande panden en het aanwezig archeologisch erfgoed?
- Welke specifieke activiteiten hebben in het onderzoeksgebied plaatsgevonden? Wat zijn de materiële aanwijzingen hiervoor? Passen deze in de historische context van de locatie?
- Wat zeggen de aangetroffen vondsten over de welstand, levenswijze, sociale, economische en culturele achtergrond van de bewoners van het plangebied gedurende hun gebruikperiode?
- Levert het organische en anorganische vondstmateriaal nieuwe inzichten inzake ontstaans- en bewoningsgeschiedenis van de site, eventueel ook over de materiële cultuur?

¹ Het onderzoek vond plaats in een beschermd monument (KB van 19/04/1937 tot bescherming van het Sint-Elisabethbegijnhof te Kortrijk).

² Het opgravingsteam werd tijdelijk versterkt door Floris Beke.

- Uit welke periode dateren de vondsten? Kan er een functionele interpretatie aan gegeven worden?
- Wat is de datering en samenstelling van de aangetroffen ophogingslagen?
- Hoe kaderen de resultaten van dit onderzoek binnen onze kennis van de ontwikkeling van het begijnhof en van de huizenrij 37-41 in het bijzonder?
- Zijn er aanbevelingen te doen naar de verdere restauratie van het pand zelf of naar eventueel toekomstig onderzoek op aanpalende zones?

1.3. RUIMTELIJKE SITUERING

De huizenrij 37-41 bevindt zich langs de zuidelijke grens van het Sint-Elisabethbegijnhof te Kortrijk (prov. West-Vlaanderen). Het onderzoeksgebied is kadastraal gekend als Stad Kortrijk, Afdeling 3, Sectie H, percelen 227, 228, 229 en 230.

1.4. ARCHEOLOGISCHE VERWACHTING

De huizenrij 37-41 dateert in zijn huidige vorm uit de jaren 1690-1730. Het bebouwd terrein behoorde echter reeds van in de bestaansperiode rond 1280 tot het 'oud begijnhof', in tegenstelling tot het 'nieuw begijnhof', de noordelijke uitbreiding vanaf 1606 op de gedempte stadsgrachten. De kans is bijgevolg reëel dat resten van oudere bebouwing zijn geïncorporeerd in de huidige gebouwen of dat sporen van oudere fasen worden aangetroffen bij de graafwerken³.

1.5. HISTORISCHE SITUERING

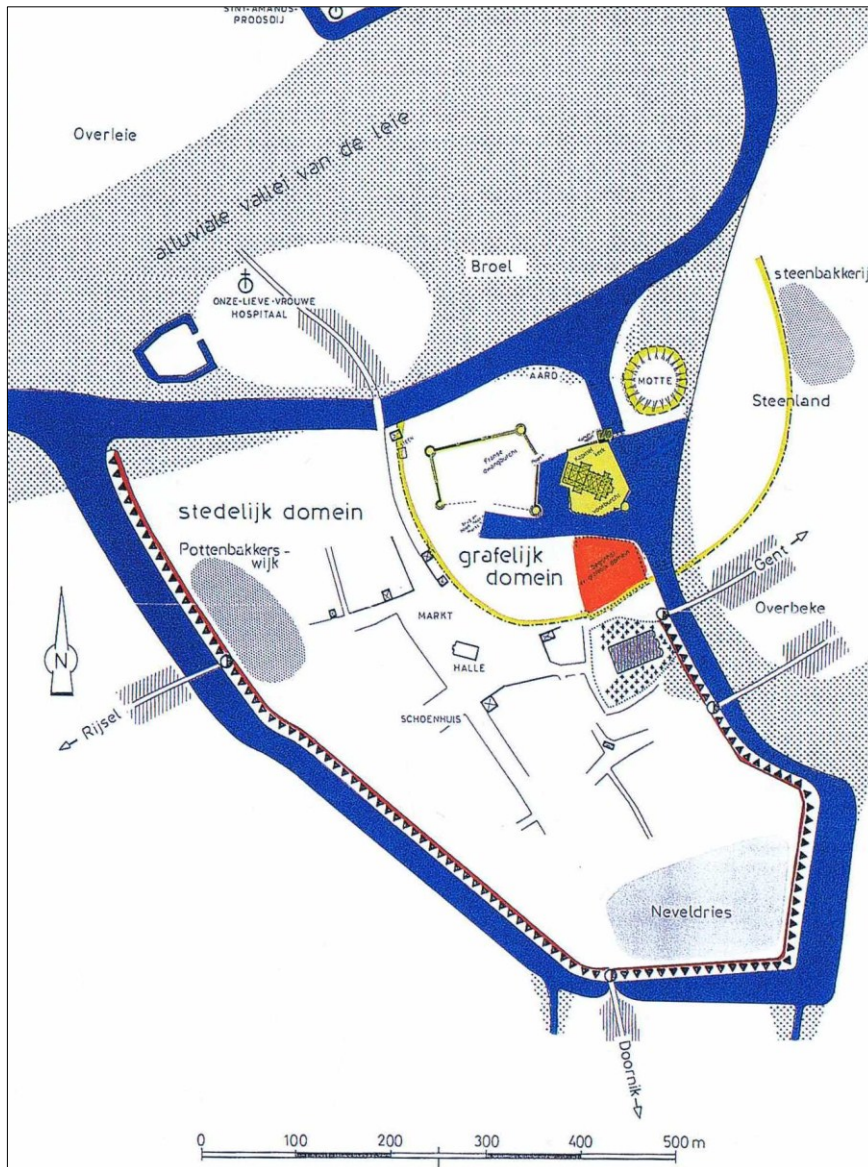
Algemeen wordt aangenomen dat het Kortrijkse begijnhof omstreeks 1280 ontstaan is op de huidige locatie⁴. De begijnen waren echter al voor deze datum in de Kortrijkse stadskern aanwezig⁵. Een hardnekkige traditie situeert de eerste begijnengemeenschap vanaf 1238 in Kortrijk; zekerheid hierover bestaat er pas vanaf 1242. Wat de stichters betreft, zijn er verschillende aanwijzingen dat het begijnhof gesticht werd door de Graven van Vlaanderen. Behalve enkele historische gegevens, wees ook de ligging van het terrein in deze richting: het begijnhof, dat zich situeerde aan de rand van de middeleeuwse stadskern, heeft waarschijnlijk ooit deel uitgemaakt van het domein van de graven van Vlaanderen⁶. Meer bepaald wordt aangenomen dat het begijnhof ontstond ter hoogte van de zuidelijke rand van het grafelijk domein.

³ Cfr. Bijzondere voorwaarden.

⁴ DESPRIET 2011, 19-23

⁵ Begijnen zijn weduwen of ongehuwde vrouwen die zich in een christelijke gemeenschap verenigden en zich wijdden aan naastenliefde, onderwijs en inzet t.o.v. christelijke instellingen (DESPRIET 2011, 7)

⁶ DESPRIET 2011, 41, 76



Figuur 3. Situering van het begijnhof (rood) t.o.v. de middeleeuwse stadskern, het grafelijk domein (geel) en de dwangburch (geel). Toestand ca. 1350 (DESPRIET 2011, 20)

Het begijnhof kende in haar lange bestaan grote bloeiperiodes én periodes van sterk verval⁷. Het begijnhof werd tijdens de 14^{de} eeuw twee keer, mogelijk zelfs drie keer, ernstig beschadigd door oorlog of brand. Deze periodes van verval werden steeds gevolgd door een langzaam en vrij moeizaam herstel.

Het 1^{ste} kwart van de 17^{de} eeuw was een hoogtepunt in de geschiedenis van het begijnhof: in deze periode werd het begijnhof immers sterk uitgebreid in noordelijke en oostelijke richting⁸. Deze uitbreiding geschiedde op de bleekweide ten noorden van het begijnhof. Deze bleekweide was tot stand gekomen door de verkoop en verkaveling van het grafelijk domein en burcht (1411-1429), waardoor de burchtgrachten met puin werden opgevuld⁹.

⁷ DESPRIET 2011, 41

⁸ DESPRIET 2011, 41

⁹ DESPRIET 2011, 59-66

Vanaf het midden van de 18^{de} eeuw zette het verval van het Kortrijkse begijnhof zich in; tijdens het 2^{de} kwart van de 19^{de} eeuw heeft het te kampen met leegstand van een deel van de gebouwen. Het begijnhof kende nog een laatste periode van heropleving in de 2^{de} helft van de 19^{de} eeuw, waarbij een deel van het gebouwenbestand gerestaureerd werd¹⁰.

De huizenrij nr. 37-41 -de projectlocatie- situeert zich in het oudste deel van het begijnhof, met name het oorspronkelijke begijnhof, voor de uitbreiding in de periode 1606-1622. Bij de huizen in deze zone zijn geen architecturale kenmerken meer zichtbaar in de gevels van vóór deze periode¹¹. De uitbreiding en renovatie van de huizen in het begijnhof gebeurde stelselmatig; de huidige toestand van het begijnhof ontstond in 1855¹². Het huidige gebouwencomplex bestaat m.a.w. uitsluitend uit woningen, die ten vroegste opgetrokken zijn in 1606 en ten laatste in 1855. De oprichting van de huidige huizen in de onderzochte huizenrij kan, op basis van architecturale elementen, waarin de invloed van de Lodewijk XIV-stijl merkbaar is, gesitueerd worden in de periode 1690-1730. Bijkomend kan huis nr. 40 preciezer gedateerd worden in 1699, op basis van een datumsteen, die verwerkt is in de natuurstenen omlijsting van de deur in de tuinmuur¹³. Op oudere kaarten wordt de huizenrij evenwel ook steeds afgebeeld, wat er op wijst dat de huidige woningen oudere woningen vervangen hebben, die mogelijk quasi dezelfde dimensies hadden.



Figuur 4. Aanduiding van de huizenrij op het stadsgezicht van Sanderus (1641-1644), vóór de oprichting van de huidige huizen. De zadeldaken zijn hierbij anders georiënteerd dan de huidige.

¹⁰ DESPRIET 2011, 41-43

¹¹ DESPRIET 2011, 100

¹² DESPRIET 2011, 101

¹³ DESPRIET 2011, 105-106. Hierbij dient opgemerkt te worden dat het onduidelijk is of de datumsteen correspondeert met de bouw van de woning of met een laatste grote verbouwingsfase ervan.

2. METHODE

Voorafgaand aan het archeologisch bodemonderzoek werd in de huizen nr. 37-40 een bondig muurarcheologisch onderzoek uitgevoerd, nadat de pleisterlagen in de betreffende woningen waren verwijderd door de aannemer¹⁴. Bij dit onderzoek werd vooral aandacht besteed aan zichtbare bouwnaden, verschillen in materiaalgebruik en anomalieën binnen het metselwerk. Op deze manier kon gepoogd worden om de verschillende fasen binnen de bouwgeschiedenis van de woningen te registreren. Aangezien reeds veel van deze bouwsporen waren opgenomen in de plannen van de architect, werden deze niet opnieuw ingemeten.

Tijdens het archeologisch onderzoek werd in eerste instantie een dwarsleuf gegraven, parallel met de voorgevel, in elke woning. In huis nr. 37 en 40 waren de scheidingsmuren tussen de kamers op de gelijkvloerse verdieping reeds verwijderd, waardoor de sleuf in één stuk kon gegraven worden. In huis nr. 38 en 39 waren deze scheidingsmuren nog aanwezig, waardoor de sleuf in deze woningen steeds uit twee segmenten bestond. De dwarsleuven werden manueel uitgegraven tot op de voorziene verstoringsdiepte, inclusief een kleine buffer (ca. 40cm diepte). Het meest archeologisch relevante lengteprofiel, alsook de sporen in grondvlak, werden opgekuist, gefotografeerd en geregistreerd. Gezien de beperkingen, die de kleine woningen opleverden voor digitale opmeting, werd ervoor geopteerd om alle aangetroffen sporen manueel in te meten t.o.v. een lokaal systeem. Deze tekeningen (schaal 1/20) werden later gedigitaliseerd en ingepast in een gegeorefereerd grondplan.

Naar aanleiding van de aangetroffen sporen werd de zuidoostelijke hoek van woning nr. 37, na overleg met alle betrokken partijen, ook reeds manueel vrij gelegd (ca. 2,5m²).

Uit praktische overwegingen werd ervoor geopteerd door de aannemer om, voorafgaand aan de aanleg van de funderingsleuven, alle woningen reeds volledig uit te graven onder archeologische begeleiding tot de geplande verstoringsdiepte. Alle sporen en structuren, die hierbij aan het licht kwamen, werden zorgvuldig opgekuist en geregistreerd. Na de afbraak van de scheidingsmuren tussen de koer van huis nr. 37 en 38 en die tussen nr. 38 en 39, werd ook het buitengedeelte volledig uitgegraven tot op de gewenste diepte. Aangezien de aanbouw van woning nr. 39 bewaard bleef, werd de tuinzone van woning nr. 40 afzonderlijk onderzocht.

Voor een peiling naar de diepte van de aan te leggen sleuven voor de onderschoeiing van de bestaande funderingen, werden door de aannemer verschillende kleine sonderingsputten gegraven langs de bestaande muren. Dit werd onder archeologische begeleiding uitgevoerd vanaf het reeds afgegraven vlak. Al deze putten werden archeologisch geregistreerd.

Afgaande op de resultaten van deze sonderingsputten kon bepaald worden, in overleg met de stabiliteitsingenieur, dat de woningen zwaarder gefundeerd waren dan oorspronkelijk werd aangenomen. Hierdoor was een onderschoeiing van de funderingen binnen de woningen niet nodig en werd afgestapt van de opzet om rondom funderingsleuven te graven. In de tuinzone bleek dit wel noodzakelijk. Hierbij werden de aanbouw van huis nr. 37, de tuinmuur aan de voorzijde en gedeeltelijk de voorgevels van de woningen extra gefundeerd. Om de stabiliteit van de muren te garanderen, gebeurde dit in twee fasen. In eerste instantie werd ca. de helft uitgegraven, waarbij telkens een segment werd overgelaten. Na het uitharden van de onderschoeiingen werden de tussenliggende segmenten uitgegraven.

¹⁴ Huis nr. 41 werd eveneens volledig ontmanteld, maar diende niet onderzocht te worden wegens het gebrek aan bodemingrepen in deze woning.

In een laatste fase werden de sleuven voor de rioleringen en nutsleidingen uitgegraven, alsook de funderings sleuven voor de heropbouw van de afgebroken bijgebouwtjes. Deze sleuven werden eveneens archeologisch opgevolgd en geregistreerd.

De aangetroffen putstructuren, die zich in de voortuinen van de woningen bevonden, werden leeggepompt en opgevuld met zand. De bewaarde vullingspakketten in de structuren werden m.a.w. *in situ* bewaard.

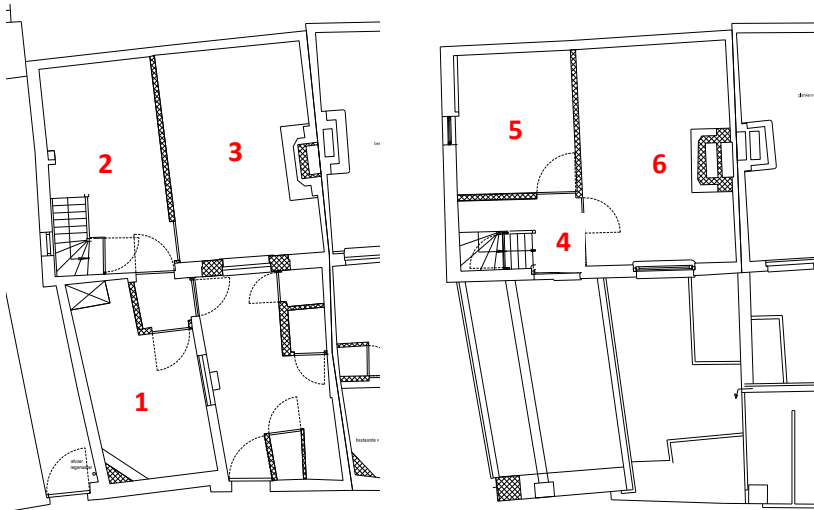


Figuur 5. Weergave van de sleuven (rood omlijnd) en de sonderingsputten en funderings sleuven (groen omlijnd)

3. RESULTATEN MUURARCHEOLOGISCH ONDERZOEK

Om een overzichtelijk beeld weer te geven van de resultaten, worden deze per huis besproken. Bij de beschrijving hebben alle kamers in de woningen nummers meegekregen, zodat deze telkens op het grondplan van de woningen gesitueerd zijn¹⁵. Deze ruimtes worden hieronder weergegeven als het huisnummer, gevolgd door het kamernummer en gescheiden door een koppelteken.

3.1. HUIS NR. 37



Figuur 6. Grondplan van huis nr. 37 (links: gelijkvloers, rechts: eerste verdieping), met aanduiding van de kamernummering (rood)

Op de koer van huis nr. 37 konden verschillende vaststellingen gedaan worden. Ter hoogte van de westelijke hoek van de koer konden roetsporen waargenomen worden op beide muren, die wijzen op een vroegere aanwezigheid van een haard in één van de aanbouwen op de koer. Deze sporen werden vastgesteld onder de rondboog, die in het metselwerk van de zuidwestelijke muur voorkwam. Onder deze rondboog sprong de muur 13cm in. Aangezien er op het bovengaanende metselwerk geen roetsporen meer konden geregistreerd worden, moet de schouw van de haard wellicht als een losstaand element beschouwd worden, dat mogelijk tegen de muur aan werd gemetseld.

Ter hoogte van deze hoek kon ook vastgesteld worden dat de muur van de koer aan straatzijde tegen de corresponderende muur van huis nr. 38 aan was gemetseld. Er kon immers vastgesteld worden dat de muur oorspronkelijk een afgeschuinde hoek vertoonde aan de buitenzijde, waaruit kan afgeleid worden dat de muur van nr. 38 als ouder te beschouwen is en de muur van nr. 37 er in een latere fase is tegen gebouwd.

In het metselwerk van de voorgevel van de woning zelf kon vastgesteld worden dat het raam op de benedenverdieping verschillende malen grondig aangepast werd. Oorspronkelijk moet het raam van de woning heel groot geweest zijn: de breedte tussen de natuurstenen negblokken bedroeg 1,89m. Het raam zal evenwel minder hoog geweest zijn dan de huidige opening: de

¹⁵ Situatie van de kamers op 13/10/2014, vóór de uitbraak van de vloeren en enkele binnenmuren.

hoogte bedroeg vermoedelijk ca. 1,72m t.o.v. de bovenzijde van de (vermoedelijke) oorspronkelijke vensterbank; de bovenzijde van deze vensterbank bevond zich ca. 16cm hoger dan de huidige.

De vraag kan hierbij gesteld worden of de afwerking met natuurstenen negblokken wel tot de oorspronkelijke afwerking van de gevel behoort. De delen metselwerk, die tussen de natuurstenen blokken voorkwamen, zijn immers niet voorzien van een knipvoeg, een vaststelling die wel gedeeltelijk kon gedaan worden op de rest van het metselwerk. Bovendien kwam aan beide zijden een bouwnaad voor, waardoor kan vermoed worden dat de natuurstenen negblokken pas in een latere fase in de gevel verwerkt zijn. Hoe het raam oorspronkelijk was, kan echter moeilijk achterhaald worden. In een latere fase werd het raamkozijn dan verhoogd, zowel aan onderzijde als aan de bovenzijde, en afgewerkt met 3 bakstenen rondbogen boven de latei. In een laatste fase werd het raam versmald naar zijn huidige afmetingen.

De knipvoeg in het metselwerk kon ook nog vastgesteld worden achter het kader van de deur, nadat deze werd verwijderd. Dit duidt erop dat de voorgevel oorspronkelijk in één vlak doorliep over de volledige breedte van de woning en dat aanbouw 37-1 er m.a.w. in een latere fase werd tegen gebouwd. De hoek die zich bevindt aan de oostelijke zijde, langs de steeg naar het Sint-Maartenskerkhof, tussen de aanbouw en de woning zelf kan hier ook op wijzen. Indien de aanbouw tot een latere fase behoort dan de woning zelf, kan hieruit afgeleid worden dat de kelder, die zich onder de aanbouw bevindt, vermoedelijk ook pas in deze fase is aangelegd. Huis nr. 37 is immers de enige van de onderzochte woningen, waar de kelderruimte zich niet onder het woonhuis zelf bevindt.



Figuur 7. Er konden verschillende verbouwingsfasen vastgesteld worden aan het gelijkvloerse raam¹⁶.

In de noordwestelijke muur van ruimte 37-1 kan een dichtgemetselde raamopening waargenomen worden. Deze opening was niet afgewerkt met natuurstenen negblokken zoals de voordeur, die in de straatmuur voorkomt. De afwerking van de rondboog van het oorspronkelijke raam bestaat uit 2 rijen bakstenen, waarvan bij de onderste rij de kopse kanten zichtbaar zijn en bij de bovenste rij de strekzijde van de stenen; hierboven wordt de boog dan nog vervolledigd door een rij tegels. Deze manier van afwerking komt niet voor in de overige huizen, waardoor dit waarschijnlijk in een andere bouwperiode moet gesitueerd worden dan de rest. Aangezien de muur aan de binnenzijde van de ruimte is voorzien van een bakstenen parement, kan de oorspronkelijke opening in de woning niet meer waargenomen worden¹⁷.

In de straatgevel zijn boven de dichtgemetselde opening nog enkele schuin gepositioneerde bakstenen zichtbaar. Deze duiden er op dat het dak van de aanbouw zich vermoedelijk oorspronkelijk lager bevond dan het huidige. Of dit eveneens een zadeldak betrof, zoals de huidige toestand, of een lessenaardak kon, omwille van de fragmentarische bewaringstoestand van het bouwspoor niet meer bepaald worden. Toen het dak verhoogd werd, werd een nieuw raam geplaatst boven de zolderbalken van de aanbouw. De vaststelling dat het nieuwe raam niet in dezelfde lijn zit als het oorspronkelijke raam, door de asymmetrische positie van de nok van het (nieuwe) zadeldak, alsook het voorkomen van verschillende gevelankers in dit hogere deel, versterken de hypothese dat het dak van de aanbouw op een gegeven moment werd opgetrokken.

¹⁶ Met dank aan Pauwels-Stoop architecten voor de aangeleverde opmetingsplannen.

¹⁷ Het parement was opgebouwd uit bakstenen van 17x8,5x?cm.

Opmerkelijk is ook de vaststelling dat dit deel van de straatgevel zich niet in hetzelfde vlak bevindt als de muur van de koer. Hieruit kan afgeleid worden dat beide elementen niet samen zijn opgetrokken. Aangezien de gevel van de aanbouw gedeeltelijk over de koermuur is gemetseld, moet deze eerste -of althans de ophogingsfase ervan- als jonger te beschouwen zijn.

De gelijkvloerse verdieping van de woning zelf is opgedeeld in twee ruimtes: 37-2 en 37-3. Beide ruimtes worden gescheiden van elkaar door een bakstenen muur, die duidelijk een latere aanpassing van de woning vertegenwoordigt. De muur is immers tussen de voor- en achtergevel gemetseld en onder de aanwezige moerbalk.

In kamer 37-2 zijn in de noordoostelijke muur sporen zichtbaar van de schouw, die zich oorspronkelijk bevond ter hoogte van de huidige trap. Op de bakstenen binnen de oorspronkelijke schouw zijn geen roetsporen aanwezig, wat wijst op een parement. De bouwnaden van deze schouw zijn ook nog zichtbaar op de eerste verdieping, in ruimtes 37-4 en 37-5. Enkel op de zolderverdieping is de gemetselde schouw nog aanwezig. De schouw steekt evenwel niet meer boven het dak uit, waaruit kan afgeleid worden dat het dak in een jongere fase werd heraangelegd.

Aan oostelijke zijde van de bouwsporen bevindt zich een muursegment dat later tegen de zijgevel werd gemetseld¹⁸. Vermoedelijk maakte dit geen deel uit van een verdere indeling van de woning, aangezien de zuidwestelijke zijde vlak was afgewerkt, maar is dit enkel opgetrokken ter ondersteuning van de moerbalk langs de zijgevel.

Aangezien de schouw zich bevond op de locatie van de huidige trap, moet de oorspronkelijke trap zich elders in de woning bevonden hebben. Sporen van een oudere trapopening konden echter niet herkend worden in de vloer of de kinderbalken van de eerste verdieping. Dit wijst er op dat de vloer van de eerste verdieping werd vernieuwd, nadat de schouw langs de noordoostelijke zijgevel reeds was afgebroken.

De schouw en schouwmantel langs de zuidwestelijke muur van de woning, in kamer 37-3, zijn wel nog bewaard gebleven. Ten oosten van de schouw kunnen enkele bouwnaden waargenomen worden, mogelijk afkomstig van een oorspronkelijke raamopening. De breedte van het bouwspoor bedroeg ca. 76cm en de onderzijde bevond zich op 1,56m boven de huidige tegelvloer. De bovenzijde van het spoor loopt verder achter de moerbalk. Deze vaststelling, samen met de waarnemingen ter hoogte van de koermuur en deze op de eerste verdieping (zie verder), duiden er op dat dit bouwspoor waarschijnlijk te linken is met een raam in de oorspronkelijke zijgevel van huis nr. 38, dat iets hoger gelegen is.

De zijmuur zelf heeft verschillende aanpassingswerken ondergaan, die echter moeilijk ruimtelijk vast te leggen zijn¹⁹. In grote delen van de muur werden oneffenheden weggewerkt met behulp van tegelfragmenten, die vlak tegen de muur waren gemetseld. De zuidoostelijke -gemene- muur van de woning bestaat volledig uit recuperatiemateriaal, waarin geen bouwnaden konden waargenomen worden.

¹⁸ De onderste helft van dit metselwerk had een dikte van 1 ½ steen; de bovenste helft slechts ½ steen.

¹⁹ Ten westen van de schouw kunnen bakstenen met een lengte van 24/25cm waargenomen worden; ten oosten van de schouw werd een lengte van 16,5/17cm geregistreerd.



Figuur 8. De straatgevel van ruimte 37-1, met aanduiding van het dichtgemetselde raam (rood) en het bouwspoor van het vroegere dak (groen).

De eerste verdieping van huis nr. 37 is eveneens, naast traphal 37-4, opgedeeld in twee kamers. Ter hoogte van de trap kan in 37-4 in de voorgevel een kleine dichtgemetselde raamopening waargenomen worden. Aan welke fase dit kan gekoppeld worden, is echter onduidelijk.

Kamer 37-5 betreft de kamer langs de noordoostelijke zijgevel van de woning. Naast de bouwnaden van de schouw kan, rechts van het huidig raam, een dichtgemetselde raamopening geregistreerd worden²⁰. De opening had een hoogte van 64cm en een breedte van 40cm. De positie ervan is echter opmerkelijk: de onderzijde bevindt zich op 1,78m boven de huidige vloer. Het is echter onduidelijk of dit aan een volledig ander vloerniveau dient gekoppeld te worden of aan andere factoren.

Kamer 37-6 bevindt zich boven 37-3; hier is ook de schouwmantel nog aanwezig. Aan beide zijden van de schouw zijn de sporen zichtbaar van een ouder dak. De lijn van het oorspronkelijke dak was voorzien van verschillende boerenvlechten²¹. Het voorkomen van een dergelijke versiering wijst er op dat dit oorspronkelijk een zichtbare zijgevel betrof. Aangezien deze sporen niet voorkomen in kamer 37-5, dienen deze sporen gekoppeld te worden aan het oorspronkelijke dak van woning nr. 38. In een latere fase werd de woning met één bouwlaag opgetrokken.

²⁰ De onderbreking in de moerbalk, waar de schouw zich bevond, is overbrugd door een metalen anker.

²¹ Deze bestaan uit bakstenen, die in een wigvormig patroon haaks op de schuine muurrand worden gemetseld.

Opmerkelijk is dat het metselwerk boven de oorspronkelijke daklijn rechts van de schouw veel verzorgder is dan dat links van de schouw. Bij deze laatste werden opnieuw oneffenheden met tegels weggewerkt. Dit kan waarschijnlijk opnieuw aan een verbouwingsfase gekoppeld worden. Tot slot kan in kamer 37-6 ook nog vastgesteld worden dat het raam in de voorgevel oorspronkelijk breder was. Aan beide zijden kan een bouwnaad geregistreerd worden: aan de zuidelijke zijde was de raamopening 26cm breder, aan noordelijke zijde 33cm. Of dit correspondeert met de oorspronkelijke opzet van het raam op de benedenverdieping kon, omwille van de vele verbouwingen aan dit raam, niet meer vastgesteld worden.

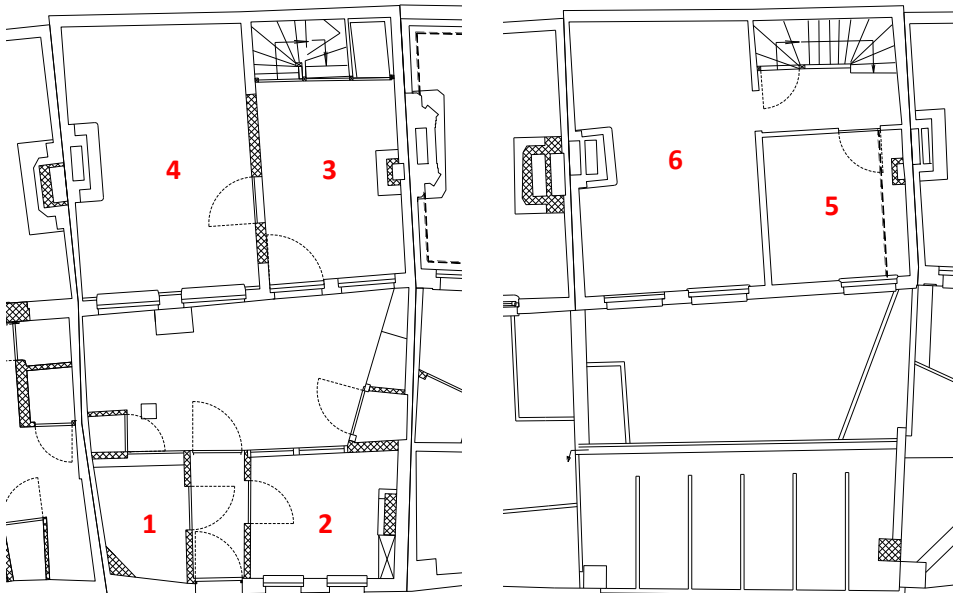


Figuur 9. Het hoog gepositioneerde dichtgemetselde raam in kamer 37-5 (rechts) en de bouwnaad van de schouw (links).



Figuur 10. De bouwsporen van het oudere dak in kamer 37-6.

3.2. HUIS NR. 38



Figuur 11. Grondplan van huis nr. 38 (links: gelijkvloers, rechts: eerste verdieping), met aanduiding van de kamernummering (rood)

Op de koer van huis nr. 38 komen, aan weerszijden van de voordeur, twee kleine bijgebouwen voor langs de straatzijde, die beide in een latere fase tegen de scheidingsmuren aan zijn

gebouwd. In de noordelijke ruimte, 38-1, komt een schouw en haard voor in de noordelijke hoek. De buitenmuur, die oorspronkelijk gekenmerkt werd door een afgeschuinde hoek, is hier gedeeltelijk weggebroken voor de plaatsing van een stoof. Rechts hiervan, in de noordoostelijke muur, kwam een rondboog voor binnen het metselwerk, waarbij de muur eronder dichtgemetseld was. De onderzijde van het centrum van de boog bevindt zich 118cm boven de huidige tegelvloer. Deze boog kan in verband gebracht worden met de putstructuur, die eronder werd aangetroffen (cfr. hfdst 4).

Links van de schouw, in de muur aan straatzijde, kan een dichtgemetselde raamopening waargenomen worden. Opmerkelijk hierbij is het verschil in de afmetingen van het bouwspoor tussen de binnenzijde en de buitenzijde. Aan de binnenzijde van de muur bevindt de raamopening zich 1,5m boven de huidige vloer en heeft deze een hoogte van 77cm en een breedte van 46,5cm. Aan de buitenzijde van de muur is echter een raamopening zichtbaar met een hoogte van 138cm en een breedte van 69cm. Aangezien er aan beide zijden van de muur geen sporen zichtbaar zijn van de andere zijde, is het moeilijk te bepalen welk formaat de jongste fase betreft. Tevens correspondeert geen van beide afmetingen met die van de overige twee ramen aan straatzijde van ruimte 38-2. De afwerking van de bovenzijde van het raam, met een lichte boog uit verticaal geplaatste strekken, is echter wel gelijk met de andere twee ramen.

In het andere bijgebouw 38-2 is nog een haard aanwezig tegen de zuidwestelijke muur en is de muur voorzien van een parement in bakstenen, die op hun strekzijde zijn gemetseld, naar analogie met het parement dat werd aangetroffen in de aanbouw van huis nr. 37 (37-1). Overige bouwsporen konden hier niet geregistreerd worden.



Figuur 12. De dichtgemetselde raamopening aan de binnenzijde van de straatgevel in ruimte 38-1.

In de ruimte waarop de voordeur uitkomt, 38-3, kan rechts van de huidige schouw een verticale bouwnaad geregistreerd worden, die op een hoger niveau overgaat in een heel onregelmatige bouwnaad. Ook aan de linkerzijde van de schouw kan een onregelmatige bouwnaad waargenomen worden. Deze gegevens wijzen erop dat de schouw vermoedelijk oorspronkelijk groter was. Tijdens de renovatiewerken kon dit bevestigd worden door het aantreffen van roetsporen achter de muur, die er als parement was voorgezet.

In de aangrenzende ruimte, 38-4, kan enkel waargenomen worden dat de zuidoostelijke gemene muur, op basis van het materiaalgebruik, recent werd aangepast of hersteld. De kelderruimte van de woning bevindt zich onder deze kamer en is voorzien van een tongewelf, in tegenstelling tot het kruisgewelf van de kelder bij woning nr. 37. De treden van de keldertrap, die uitkomt in 38-3, zijn opgebouwd uit bakstenen, waarop een natuurstenen trede werd geplaatst. Enkel de bovenste twee treden bestaan volledig uit bakstenen, waarbij het niveau van de bovenste trede correspondeert met het niveau van de huidige tegelvloer. Het verschil in opbouw van de bovenste twee treden kan mogelijk te linken zijn aan een aanpassing van het vloerniveau binnen de woning.

Kamer 38-5 betreft de westelijke ruimte op de eerste verdieping. In de zuidwestelijke muur, de gemene muur met huis nr. 39, zijn rechts van de schouw twee verschillende naden zichtbaar van oudere daken. Deze zijn beide voorzien van boerenvlechten, zoals deze ook in woning nr. 37 werden waargenomen. Dit duidt erop dat het dak van het gebouw in een eerste fase slechts over een klein hoogteverschil werd opgetrokken, waardoor de ruimte onder het dak een leefbare ruimte werd. Pas in een latere fase werd het dak opnieuw verhoogd om tot het huidige bouwvolume te komen.

In de noordoostelijke muur van kamer 38-6, de gemene muur met huis nr. 37, kan een gelijkaardige vaststelling gemaakt worden. Links van de schouw kunnen opnieuw de bouwnaden van twee verschillende dakfasen herkend worden. Opmerkelijk hierbij is de vaststelling dat de bovenste naad zich een heel stuk hoger bevindt dan de naad van de tweede fase in ruimte 38-5. Het is onduidelijk hoe dit kan verklaard worden. Aan de rechterzijde van de schouw kunnen, naast de onregelmatige bouwnaad van een oudere schouwfase, 3 bouwnaden geregistreerd worden. Het is echter onzeker of de middelste van de 3 parallelle naden eveneens een dakgrens vertegenwoordigt. Bij deze naad kunnen ook geen boerenvlechten vastgesteld worden, die bij de andere bouwsporen wel voorkomen. De lijnen van de oudere daken maken rechts van de schouw een scherpere hoek t.o.v. de oorspronkelijke nok dan die links van de schouw, waardoor kan aangenomen worden dat het zadeldak oorspronkelijk een asymmetrische doorsnede kende.

Het is eigenaardig dat de sporen van een ouder dak, die in huis nr. 37 zichtbaar zijn en aan huis nr. 38 gekoppeld worden, slechts één fase weergeven. De vaststelling dat het metselwerk boven deze bouwnaden in huis nr. 37 aangepast lijkt in een jongere periode kan mogelijk verklaren waarom de tweede fase van het dak hierbij niet meer zichtbaar is.

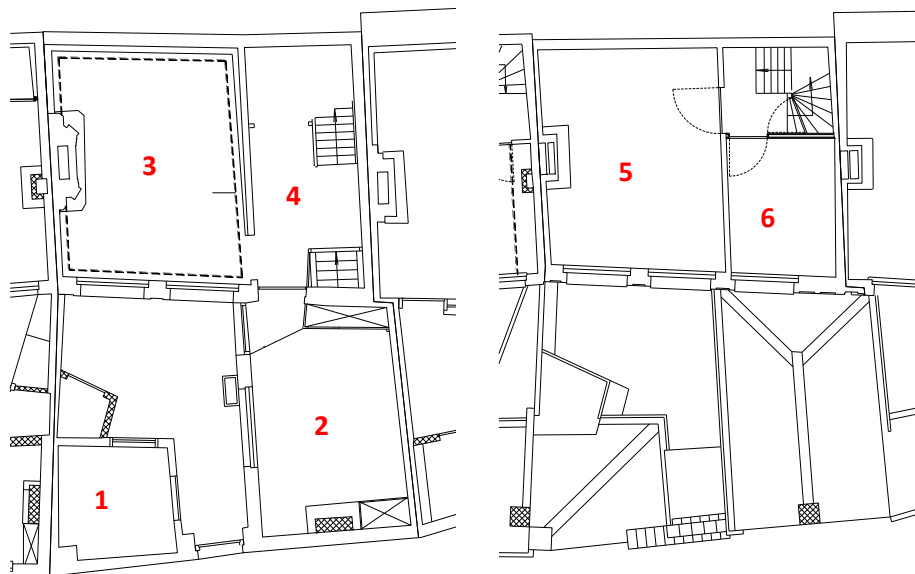


Figuur 13. De bouwsporen van de oudere dakfasen in kamer 38-6 (rood, links van de schouw).



Figuur 14. De bouwsporen van de oudere dakfasen in kamer 38-6 (rood, rechts van de schouw), met aanduiding van de eventuele derde fase (groen).

3.3. HUIS NR. 39



Figuur 15. Grondplan van huis nr. 39 (links: gelijkvloers, rechts: eerste verdieping), met aanduiding van de kamernummering (rood)

In de noordelijke hoek van de koer van huis nr. 39 komt een klein bijgebouw voor tegen de straatzijde, waarbij in de noordelijke hoek van ruimte 39-1 een schouw voorkomt. In tegenstelling tot de bijgebouwen bij huis nr. 37 en 38, kunnen bij 39-1 geen sporen vastgesteld worden van een raamopening, noch aan de binnenzijde, noch aan de buitenzijde van de muur.

In aanbouw 39-2 kan links van de huidige schouw een schuine naad waargenomen worden, die er vermoedelijk op wijst dat het dak van de aanbouw werd verhoogd. Dit bouwspoor kan ook waargenomen worden ter hoogte van de straatgevel.

Aan de overzijde van de ruimte, ter hoogte van de deuropening naar 39-4, kan aan noordoostelijke zijde naast de deur vastgesteld worden dat de bakstenen van een oudere muur hier afgekapt zijn. Dit wijst er op dat de noordoostelijke buitenmuur van aanbouw 39-2 is verplaatst in de richting van de koer, waardoor de binnenruimte groter werd. Dit kan eveneens vastgesteld worden in het grondplan van de woning: deze muur loopt immers niet in het verlengde van de scheidingsmuur tussen ruimtes 39-3 en 39-4. Uit de vaststelling dat 39-2 niet volledig binnen de perceelsgrens van de woning blijft, maar ook gedeeltelijk voor woning nr. 40 voorkomt, kan afgeleid worden dat de aanbouw in een jongere fase tegen de woning(en) werd geplaatst.

De noordoostelijke muur van kamer 39-3, de gemene muur met huis nr. 38, is meerdere keren aangepast: er kunnen een groot aantal bouwsporen in deze muur waargenomen worden. Links van de huidige schouw (aan noordelijke zijde) komt, gedeeltelijk achter de schouw een vrij rechthoekig bouwspoor voor. Aangezien dit moeilijk aan een bepaald bouwelement kan gekoppeld worden, betreft het mogelijk een lokale reparatie van de muur. Rechts van de schouw (aan zuidelijke zijde) kan een bouwnaad waargenomen worden, vermoedelijk afkomstig van een oudere haardfase. Daarnaast komt bovenaan een rechthoekige opvulling in metselwerk voor. Aangezien een groot deel van de linkerzijde van de rechthoek ontbreekt, kan niet met zekerheid gesteld worden of het een oorspronkelijke raamopening betreft of niet. De rechter- en onderzijde van het spoor worden omrand door metselwerk, bestaande uit bakstenen die op hun strekzijde zijn gemetseld. Deze dienen mogelijk als opvulling van het kader, dat zich hier bevond.

Het metselwerk hieronder betreft vermoedelijk het oorspronkelijke metselwerk van de woning. Opmerkelijk was dat er zich onderaan in dit metselwerk een rondboog bevond, met een binnenwerkse breedte -ter hoogte van de huidige vloer- van 59cm en een totale hoogte van 40cm t.o.v. de vloer. Wat de functie van de boog was, kon echter moeilijk bepaald worden. Binnen de hypothese dat het hoger vermelde spoor een raamopening betreft en deze muur m.a.w. oorspronkelijk een buitengevel betrof, kan de boog in het metselwerk eventueel gelinkt worden aan een vorm van waterhuishouding.

De wand tussen kamers 39-3 en 39-4 is opgetrokken in vakwerkbouw, waarbij bakstenen metselwerk voorkomt tussen verticaal geplaatste kepers. Waarom voor een dergelijke bouwwijze werd gekozen, is onduidelijk.



Figuur 16. De bouwnaad van het oudere dak in de straatgevel van kamer 39-2.



Figuur 17. De vakwerkbouw tussen kamer 39-3 en 39-4.

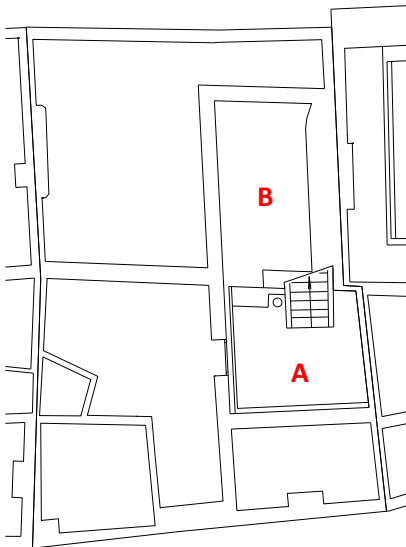


Figuur 18. De doorgang tussen kelder A en kelder B, waarbij het niveauverschil duidelijk merkbaar is.



Figuur 19. Kelder B, met de dichtgemetselde achterwand ter hoogte van de knik (achteraan rechts).

In kamer 39-4 kunnen in de gemene muur met huis nr. 40 bouwnaden geregistreerd worden, die er op wijzen dat er zich hier oorspronkelijk ook een schouw bevond. De noordwestelijke bouwnaad bevindt zich net voor de huidige keldertrap, de zuidoostelijke bouwnaad gedeeltelijk achter de huidige trap naar de eerste verdieping. Dit duidt er op dat de huidige trap verplaatst is na de afbraak van deze schouw. Aangezien de bouwnaden van deze schouw ook voorkomen in kamer 39-6 op de eerste verdieping, is de schouw pas afgebroken toen de woning reeds zijn huidige volume kende. De schouw steekt echter niet meer uit boven het dak, waaruit kan afgeleid worden dat het dak vernieuwd werd na de afbraak van deze schouw.



Figuur 20. Huis nr. 39 wordt gekenmerkt door twee gescheiden kelderruimtes

In kamer 39-4 bevindt zich de toegang tot de kelder, die gesitueerd is onder aanbouw 39-2 (kelder A). Vanuit deze kelder is er een doorgang naar een tweede kelder, die zich onder kamer 39-4 bevindt (kelder B). De twee kelders worden gekenmerkt door een tongewelf, waarbij dat van kelder A noordoost-zuidwest georiënteerd is en dat van kelder B noordwest-zuidoost. Er bevinden zich twee treden tussen beide kelders, waarbij het vloerniveau van kelder B hoger gesitueerd is. Het lijkt vrij onwaarschijnlijk dat beide kelders gelijktijdig zijn. In dit geval zou het vloerniveau in beide kelders immers gelijk zijn. Er is nog een vage bouwnaad waarneembaar, waar de oorspronkelijke muur tussen de kelders is weggebroken. Er kan aangenomen worden dat kelder A jonger is dan kelder B, gezien de positie ervan onder de jongere aanbouw 39-2. Kelder A is tot aan deze bouwnaad gekalkt en werd voorzien van een rechthoekige, uitspringende gecementeerd plint.

In beide kelders werd een veegpot aangetroffen.

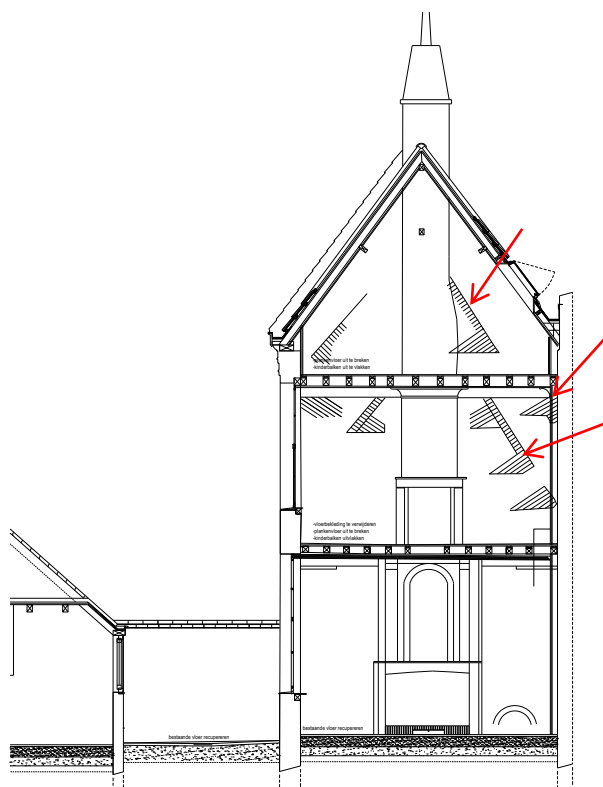
Opmerkelijk is dat de zuidwestelijke muur van kelder B aan zuidelijke zijde een knik in het metselwerk vertoont. De reden hiervoor is binnen de huidige opzet van de kelder echter moeilijk te verklaren, aangezien de zuidoostelijke muur van de kelder duidelijk in een jongere fase werd aangelegd binnen de kelderruimte -aan alle zijden konden bouwnaden vastgesteld worden- en vermoedelijk de ruimte gedeeltelijk verkleind heeft. Dit laatste kan echter niet met zekerheid bepaald worden. Kan deze knik gelinkt worden aan een oudere muur, die zich op dit perceel bevond bij de aanleg van de kelder en die gedeeltelijk geïncorporeerd werd? Of heeft de knik eerder te maken met de oorspronkelijke toegangstrap van de kelder? Aangezien kelder A vermoedelijk als een jongere aanpassing moet beschouwd worden, moet de toegang van kelder B zich immers oorspronkelijk op een andere locatie bevonden hebben. Mogelijk bevond deze toegangspartij zich achter de huidige zuidoostelijke muur.

Ter hoogte van de trap tussen de gelijkvloerse en eerste verdieping bevindt er zich nog een verticale bouwnaad op ca. 20cm van de achtermuur van de woning. Deze kan echter moeilijk aan een bepaalde fase gekoppeld worden.

Op de eerste verdieping kunnen in kamer 39-5 opnieuw bouwnaden geregistreerd worden van twee oudere dakfasen. Opmerkelijk is dat de onderste daklijn links van de schouw niet tot onderaan doorloopt. Vermoedelijk kan dit gekoppeld worden aan een herstelfase binnen de muur, in de periode waarin het dak voor een eerste maal werd opgetrokken. Het sporadisch voorkomen van een knipvoeg binnen dit metselwerk duidt er op dat deze muur een buitengevel betrof, wat correspondeert met de waarnemingen in kamer 39-3. Op de opmetingsplannen is te zien dat er zich waarschijnlijk drie oudere fasen van het dak manifesteren binnen het metselwerk²². Hierbij kan ook waargenomen worden dat de as van de nok van het dak bij de tweede fase is verplaatst richting de voorgevel van de woningen. Op basis van de bouwnaden kon in deze muur ook vastgesteld worden dat de huidige schouw in een jongere fase in de muur was ingewerkt. De voorgevel van huis nr. 39 was tevens duidelijk tegen deze muur aan gemetseld, wat bevestigt dat de muur oorspronkelijk een zijgevel betrof.

In kamer 39-6 konden opnieuw gelijkaardige bouwnaden geregistreerd worden, die gelinkt zijn aan een ouder dak, waarbij opnieuw boerenvlechten voorkomen.

Ook in deze kamer kon een bouwnaad vastgesteld worden tussen de voorgevel van de woning en de gemene muur met huis nr. 40. Dit zou er op wijzen dat huis nr. 39 volledig tussen huis nr. 38 en nr. 40 werd opgetrokken of dat huis nr. 39 tenminste pas in een latere fase werd opgetrokken dan de aanpalende huizen. Bij het onderzoek van huis nr. 40 bleek dit echter niet het geval (cfr. 3.4). Het is wel merkwaardig dat er niet voorzien werd in een metselverband met de bestaande muren, gezien de dakconstructie die er op rust.



Figuur 21. Op het opmetingsplan kan vastgesteld worden dat er zich (aan rechterzijde) drie verschillende daklijnen bevinden met boerenvlechten.

²² Met dank aan Pauwels-Stooparchitecten voor de opmetingsplannen.

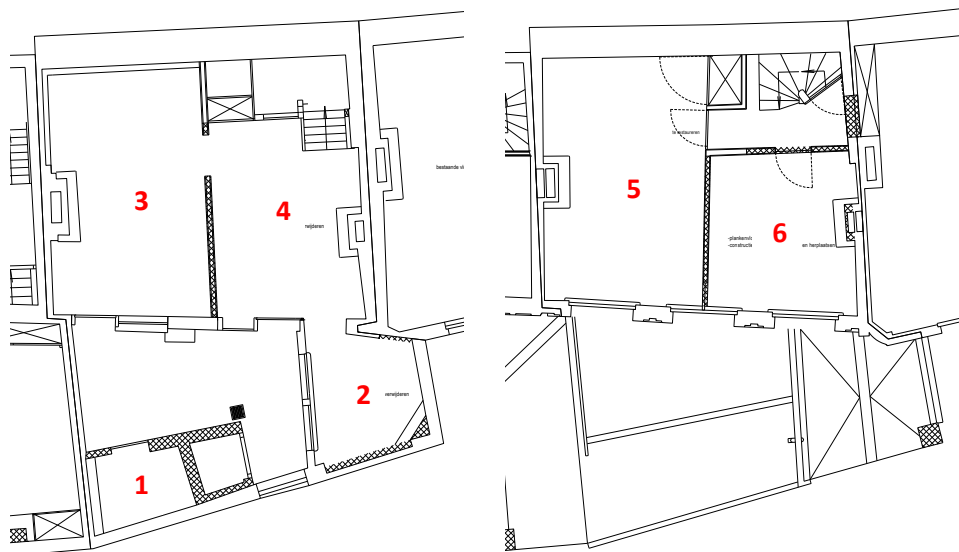


Figuur 22. De bouwsporen van het dak in kamer 39-5.



Figuur 23. Detail van de knipvoegen in het metselwerk in kamer 39-5 (links van de schouw).

3.4. HUIS NR. 40



Figuur 24. Grondplan van huis nr. 40 (links: gelijkvloers, rechts: eerste verdieping), met aanduiding van de kamernummering (rood)

Zowel in bijgebouw 40-1 op de koer als in aanbouw 40-2 konden geen bouwsporen vastgesteld worden. Het lijkt er op dat er in geen van beide ruimtes een raam aanwezig is geweest aan straatzijde. Wel kon vastgesteld worden dat aanbouw 40-2 in een jongere fase tegen huis nr. 40 - en nr. 41 werd geplaatst.

In kamer 40-3 is in de gemene muur met huis nr. 39 de bouwnaad van een deuropening zichtbaar, links van de schouw. Het bouwspoor heeft een breedte van 84cm (tot aan de bouwnaad van de schouw) en een hoogte van 191cm t.o.v. de huidige tegelvloer. Naast het bouwspoor komt sporadisch een knipvoeg voor in het metselwerk. Aangezien dit gegeven en de deur aanwijzingen zijn dat dit ooit een buitengevel betrof, moet huis nr. 39 toch als ouder te beschouwen zijn dan nr. 40 en er bijgevolg niet tussengeplaatst zijn.

Aan de rechterzijde van de schouw komt een kleine verspringing in de muur voor, waarbij het rechter gedeelte $\frac{1}{2}$ steen dieper ligt dan het linker. Dit duidt op de aanwezigheid van een bakstenen parement achter de aanwezige schouw.

De zuidwestelijke muur van de ruimte, die deze scheidt van 40-4, is opnieuw opgebouwd als vakwerk, met bakstenen metselwerk tussen verticale kepers. Het metselwerk is opgebouwd uit paarse bakstenen, wat de aanleg van deze tussenmuur waarschijnlijk in de 19^{de} eeuw situeert.

In de voorgevel kan waargenomen worden dat het huidige raam oorspronkelijk een weinig groter was: aan westelijke zijde kon een bouwnaad geregistreerd worden, die zich 10,5cm verder bevond dan het huidige kader.

De moerbalken in de ruimte lijken later geplaatst te zijn. De bouwsporen in het metselwerk duiden er alleszins op dat deze zich niet op hun oorspronkelijke plaats bevinden. Vermoedelijk kan dit gelinkt worden aan een verhoging van het oorspronkelijke plafond.

De kelder van de woning, die zich onder 40-3 situeert en waarvan de toegang zich in 40-4 bevindt, is, net als de kelder van huis nr. 37, voorzien van een kruisgewelf. In de zuidoostelijke muur van de kelder komt een onregelmatige uitsprong voor in baksteen. Omwille van de dikke

bezetting, die op de muren voorkomt, is echter niet te bepalen waaraan deze onregelmatige vorm kan gelinkt worden.

In kamer 40-4 komt onder de trap naar de eerste verdieping een bakstenen vloerrestant voor. Deze bakstenen situeren zich ca. 2cm lager dan de tegelvloer in de woning. De naad tussen beide, ter hoogte van de aanzet van de keldertrap, is afgestreakt met kalkmortel.

In de gemene muur met huis nr. 41 komen links van de huidige schouw ook roetsporen voor op een dieper gelegen deel van de muur. De oorspronkelijke schouw is m.a.w. verschoven naar rechts, vermoedelijk na de plaatsing van de huidige trap. Het dieper gelegen deel van de muur stopt immers ter hoogte van de onderste trede.

Op de eerste verdieping van huis nr. 40 kan, ter hoogte van de achtermuur van de woning, waargenomen worden dat er een aanpassing van de zoldering gebeurd is. Dit is een aanwijzing dat ook hier, net als op de benedenverdieping, de vloerniveaus van de hoger gelegen verdiepingen aangepast zijn. In kamer 40-5 bestaat de gemene muur met huis nr. 39 uit zorgvuldig metselwerk, waarin -behalve de schouw- geen bouwsporen zichtbaar waren. In het metselwerk komen ook hier sporadisch knipvoegen voor, wat er opnieuw op zou wijzen dat de muur ooit een buitengevel betrof. Een vaststelling die dit bevestigt is het voorkomen van een gevelanker in de oostelijke hoek van de ruimte. Dit anker bevindt zich gedeeltelijk achter het metselwerk van de achtermuur van huis nr. 40. Dit wijst er op dat huis nr. 39 toch tot zijn huidige bouwvolume moet opgetrokken geweest zijn, vooraleer huis nr. 40 werd gebouwd. Deze vaststelling wordt bevestigd door de travee-indeling van huis nr. 39: de rechterzijde van de woning bestaat immers uit een breder gedeelte metselwerk dan bij de overige traveeën. Dit zou inderdaad corresponderen met een oorspronkelijke hoek met een zijgevel van het gebouw.

De vaststellingen in kamer 40-5 stroken echter niet met de waarnemingen in huis nr. 39, waar de bouwsporen van een oudere dakfase zichtbaar zijn. Dit zou er op duiden dat er voor de zijgevel van huis nr. 39 een bakstenen parement werd geplaatst toen de woning haar huidige bouwvolume reeds bezat – en vermoedelijk vooraleer met de bouw van huis nr. 40 werd gestart. Hoe de bouwnaad, zichtbaar langs de binnenzijde, tussen de voorgevel en de zijgevel van huis nr. 39 daarmee te rijmen valt is echter onduidelijk. Mogelijk wijst dit op een latere herstellingsfase van de voorgevel van de woning, althans met zekerheid van de binnenzijde ervan.

Bij de voorgevel van huis nr. 40 kon in kamer 40-5 een gelijkaardige vaststelling worden gemaakt. De muur, waarin de ramen voorkomen, is heel slordig gemetseld, wat waarschijnlijk te verklaren is door een jongere verbouwingsfase. Zowel bij de gemene muur met huis nr. 39 als die met nr. 41 kan een bouwnaad vastgesteld worden.

In kamer 40-6 kunnen links van de huidige schouw roetsporen waargenomen worden, die er op wijzen dat de schouw is verplaatst, corresponderend met de waarnemingen op de gelijkvloerse verdieping.

In deze muur kunnen, net als in kamer 40-5, geen bouwnaden vastgesteld worden, die wijzen op de aanwezigheid van een ouder dak. In hoeverre dit er op wijst dat huis nr. 40, in tegenstelling tot de overige huizen, in één fase werd opgebouwd, is echter onduidelijk. Het chronologische verband met huis nr. 41 werd immers niet onderzocht, aangezien het onderzoek zich beperkte tot de huizen nr. 37 t.e.m. 40.



Figuur 25. Het bouwspoor van de deuropening in kamer 40-3.



Figuur 26. Het gevelanker in kamer 40-5, dat zich gedeeltelijk achter de achtermuur bevindt.

3.5. CONCLUSIE

Bij het muurarcheologisch onderzoek van de woningen konden veel sporen geregistreerd worden van een groot aantal verbouwingen binnen de huizen. Veel van deze sporen kunnen slechts moeilijk aan een bepaalde periode gekoppeld worden, omwille van de beperkte gegevens die voorhanden zijn. Wel kon op basis van de verzamelde gegevens een relatieve chronologie opgesteld worden, met betrekking tot de opbouw van de afzonderlijke woningen.

Het onderzoek toonde aan dat huis nr. 38 als eerste van de rij werd gebouwd. Het huis was grotendeels vrijstaand: er kon aangetoond worden dat de zijmuren oorspronkelijk ook buitengevels waren. In huis nr. 37 konden immers de sporen van een raam in de muur vastgesteld worden en ook in huis nr. 39 werd een vermoedelijk raam aangetroffen. Dit kon eveneens bevestigd worden door de vergelijking van de bouwnaden van een ouder dak van de woning. Er kon immers vastgesteld worden dat de woning in oorsprong enkel een gelijkvloerse verdieping had, met daarboven meteen een zolderverdieping onder het dak. Het dak van de woning werd minimaal twee, mogelijk zelfs drie keer opgetrokken voor het huidige bouwvolume werd bekomen. Ook de wijze van afwerking van het metselwerk duidde er op dat de muren ooit buitengevels waren. Of de achterzijde van de woning in oorsprong ook vrijstaand was, kon niet onderzocht worden. Op basis van de cartografische bronnen kan de achterzijde mogelijk gevormd zijn door de omheiningsmuur van het begijnhof.

In een latere fase werd huis nr. 37 tegen nr. 38 aan gebouwd. Vermoedelijk werd dit pas uitgevoerd wanneer huis nr. 38 reeds zijn huidige bouwvolume had bereikt. Binnen huis nr. 37 konden immers wel verschillende verbouwingsfasen vastgesteld worden, maar konden geen sporen waargenomen worden, die er op zouden wijzen dat de woning op een bepaald ogenblik werd opgehoogd zoals nr. 38. Hieruit kan afgeleid worden dat huis nr. 37 vermoedelijk in 1 geheel werd opgetrokken en meteen het huidig bouwvolume omvatte.

Aan de andere zijde werd huis nr. 39 tegen nr. 38 aan gebouwd. Er kon echter niet bepaald worden of de bouw van huis nr. 39 als ouder, gelijktijdig of jonger te beschouwen is als die van huis nr. 37. Huis nr. 39 bestond in oorsprong, net als nr. 38, slechts uit één bouwlaag. Dit zou er eventueel op kunnen wijzen dat nr. 39 ouder is dan nr. 37. Dit kon echter niet met zekerheid bepaald worden. Er kon, op basis van de aanwezige bouwnaden, vastgesteld worden dat huis nr. 39 waarschijnlijk slechts één maal werd opgetrokken tot het huidig volume en er waarschijnlijk geen tussenfasen voorkwamen, zoals bij nr. 38. Hieruit kan afgeleid worden dat nr. 38 met zekerheid al het huidige bouwvolume bezat. Waar huis nr. 39 aan noordoostelijke zijde aansloot op nr. 38, kon aangetoond worden dat de zuidwestelijke muur oorspronkelijk eveneens een buitengevel betrof. Dit kon op basis van verschillende elementen geverifieerd worden. Ter hoogte van huis nr. 40 kon in de gemene muur het bouwspoor van een deur geregistreerd worden. In dezelfde muur kon op de eerste verdieping van nr. 40 een gevelanker vastgesteld worden. Hieruit kan afgeleid worden dat huis nr. 39 zeker nog in het huidig bouwvolume een tijd als halfopen bebouwing heeft bestaan. Dit kon eveneens aangetoond worden aan de hand van de travee-indeling in de voorgevel van de woning, waarbij kon waargenomen worden dat de woning aan deze zijde een hoek had met een zijgevel.

Uiteindelijk werd huis nr. 40 tegen huis nr. 39 aan gebouwd. Vermoedelijk werd deze woning in één keer opgetrokken tot het huidig bouwvolume, aangezien er, net als bij huis nr. 37, geen aanwijzingen konden geregistreerd worden, die er op zouden wijzen dat de woning oorspronkelijk lager was. Op basis van deze waarnemingen moeten huis nr. 37 en huis nr. 40 waarschijnlijk tot de jongste fase van de huizenrij gerekend worden (cfr. fig. 27). In hoeverre de twee huizen gelijktijdig werden opgetrokken of er een onderling verschil in bouwperiode tussen beide bestond, kon niet bepaald worden. Het verband met woning nr. 41 werd niet onderzocht.

De datumsteen, die bij huis nr. 40 aanwezig is en het jaartal 1699 aangeeft, is hierbij interessant. De gegevens uit het onderzoek tonen immers aan dat de andere woningen ouder zijn dan huis nr. 40 en bijgevolg zeker vóór deze datum te situeren zijn. Dit valt echter moeilijk te rijmen met de datering, die momenteel aan de huidige huizen wordt gekoppeld (1690-1730). Het is immers weinig aannemelijk dat de verschillende bouwfases binnen de andere woningen, vanaf het moment dat de eerste (nr. 38) het huidige bouwvolume verkreeg, zich allemaal binnen een periode van slechts 9 jaar bevinden. De datering van de huizenrij zal bijgevolg moeten aangepast worden. De huidige huizen zijn -zeker in de kern- immers een heel stuk ouder.

Hierbij dient wel opgemerkt te worden dat de datering 1690-1730 werd vooropgesteld op basis van de aanwezige architecturale kenmerken, zowel binnen als buiten de woningen. Bij het onderzoek kon vastgesteld worden dat enkele voorgevels waarschijnlijk aangepast zijn bij een verbouwingsfase. Binnen deze optiek kunnen de voorgevels (en enkele schouwmantels) wel binnen een korte periode te dateren zijn. Dan zou de datering 1690-1730 enkel slaan op een laatste grote verbouwingsfase van de woningen en niet op de woningen zelf in hun huidige toestand.

Met de huidige toestand wordt hierbij echter enkel het bouwvolume bedoeld. Er kon immers aangetoond worden dat de binnenindeling van de woningen in de meeste gevallen gewijzigd is. De oorspronkelijke locatie van de trap in de woningen, die verplaatst was omwille van de aan- of afwezigheid van schouwen, kon niet bepaald worden. De vloerconstructies van de bovenliggende verdiepingen van de woningen waren in een jongere fase volledig vervangen, waardoor sporen van de oorspronkelijke trapopening waren verdwenen.

In een jongere fase dan de bouw van de huizenrij moeten alle aanbouwen, bijgebouwen en tuinmuren gesitueerd worden. Deze zijn allemaal met zekerheid in een (veel) jongere periode te dateren. Vermoedelijk hadden de aanwezige huizen oorspronkelijk een voortuin, die was afgezet met bv. een houten afscheiding, die uiteindelijk werd vervangen door stenen muren. Dit kon echter niet bepaald worden in het onderzoek.

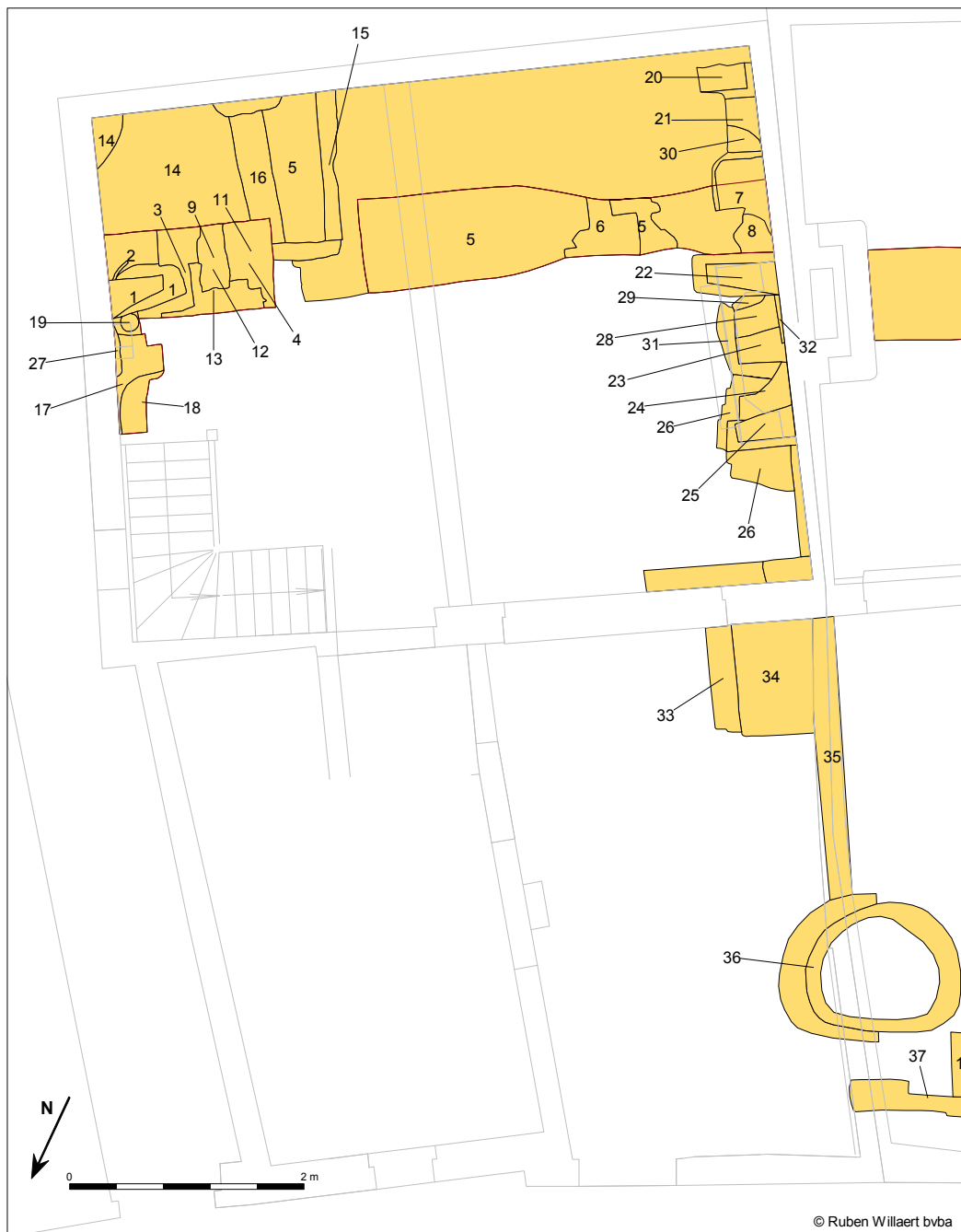


Figuur 27. Faseringsplan bouw huizenrij 37-40. De onderlinge fasering in fase 4 is onbekend.

4. RESULTATEN ARCHEOLOGISCH ONDERZOEK

Om een overzichtelijk beeld weer te geven van de resultaten van het archeologisch onderzoek worden deze eveneens, net als het muurarcheologisch onderzoek, per woning besproken. Bij de vergelijking van de TAW-gegevens tussen de verschillende woningen onderling, dient opgemerkt te worden, dat het vloerpeil verschilt per woning, omwille van de microtopografie van het terrein. De absolute hoogte van het huidige vloerpeil wordt daarom ook steeds meegegeven.

4.1. HUIS NR. 37



Figuur 28. Grondplan huis nr. 37

Tegen de oostelijke muur van de woning werden onder de huidige tegelvloer (16,41m +TAW) verschillende bakstenen structuren geregistreerd, die kunnen geïnterpreteerd worden als haardwangen.

S1 betrof de bakstenen fundering van een (rechter) haardwang, opgebouwd uit recuperatiemateriaal van rode bakstenen en zeer harde beigegrijze kalkmortel. De haardwang (16,59m +TAW) was taps toelopend gebouwd, zonder afronding aan de binnenzijde en correspondeerde met de bouwnaad van de schouw in de muur (cfr. 3.1). Ter hoogte van de muur had S1 een breedte van ca. 31cm; aan de voorzijde was deze nog 12cm breed. De lengte bedroeg 47cm. Onderaan werd S1 ondersteund door een puinfundering, waardoor S1 wellicht reeds tot het opgaand metselwerk van de schouw kan gerekend worden. Aangezien de bovenkant van de puinfundering op hetzelfde niveau voorkwam als dat van tegelvloer S3 (16,49m +TAW), is het weinig aannemelijk dat beide structuren met elkaar in verband kunnen gebracht worden. Hoewel S3 mooi aansloot op de puinfundering, lijkt deze er toch doorgebroken te zijn. Welk vloerniveau dan wel met S1 in verband kan gebracht worden, is evenwel onduidelijk. Opmerkelijk is dat op de binnenzijde van S1 geen roetsporen konden waargenomen worden. Hieruit kan afgeleid worden dat de schouw vermoedelijk voorzien was van een afwerkingslaag aan de binnenzijde, die echter niet meer bewaard was. Uit het onderling verband met de omliggende structuren kon bepaald worden dat S1 als jongste haardfase te beschouwen is.

Net ten zuiden ervan werd naast en gedeeltelijk achter S1 een tweede bakstenen haardwang vastgesteld: **S2** (16,59m +TAW). S2 werd gekenmerkt door een breedte vooraan van 28cm en een lengte van 46cm en was opgebouwd uit rode bakstenen van 19,5/20x9x?cm en zeer harde grijze kalkmortel. De haardwang was voorzien van een afgeronde binnenzijde, waarbij het noordelijke deel ervan zich achter S1 bevond. Op deze locatie kon lokaal tegen het metselwerk van de huidige zijgevel van huis nr. 37 een restant bepleistering waargenomen worden, dat sterk beroet was en hoogstwaarschijnlijk aan het gebruik van S2 kan gelinkt worden. Vloerniveau S3 moet wellicht eerder aan deze haardfase gelinkt worden. De binnenzijde van de haard, waarvan S2 deel uitmaakt, werd in een jongere fase aangepast. Voor de bepleistering op de muur werden slibversierde tegels geplaatst. De ronding, die gevormd werd door de tegels, maakte een bredere boog dan de oorspronkelijke afronding van S2. Dit wijst er op dat de haardwang in deze jongere fase waarschijnlijk minder zwaar werd gemaakt. Dit kon echter niet met zekerheid bepaald worden. Deze jongere fase van S2 moet waarschijnlijk in verband gebracht worden met vloerniveau S4, aangezien de onderzijde van de wandtegels correspondeerde met het vloerniveau op 16,53m +TAW.

Vloerniveau **S3** (16,49m +TAW) bestond voornamelijk uit tegels (21x21x2,5cm). Er kwamen echter ook enkele tegelfragmenten en zelfs enkele baksteenfragmenten (24,5x12x?cm) voor in de vloer. Het kalkmortelniveau waarop de tegels van S3 waren aangelegd en waar de negatiefindrucken nog zichtbaar waren, kon geregistreerd worden tot aan de huidige achtermuur van de woning, waar het niveau door deze laatste werd doorsneden. Net hierboven kwam kalkmortelniveau **S4** voor. De tegels van deze vloer waren niet bewaard; er konden enkel nog de negatiefindrucken van de tegels (12,5x12,5cm) geregistreerd worden.

Net ten noorden van S1 werd een ingemetselde bodem van een pot aangetroffen, met de bodem op 16,10m +TAW (**S19**). De bovenzijde van de pot was niet bewaard. Hoewel een rechtstreeks verband ontbreekt, kan uit de verstoring van de pot door S1 afgeleid worden dat S19 waarschijnlijk een veegpot betrof om de as van haard S2 uit te kuisen. Met welke van de twee fasen van S2 de pot kan gelinkt worden, kon echter niet meer achterhaald worden.



Figuur 29. Bovenaanzicht op tegelvloer S3



Figuur 30. Haardwang S17, met haardvloer S18 links en de bodem van veegpot S19 rechts

Ten noorden van S19 werd nog een haardfase aangetroffen op 16,19m +TAW. **S17** betrof opnieuw de rechter haardwang van een schouw, met een breedte vooraan van 24cm en een lengte van 40cm. S17 werd eveneens gekenmerkt door een afronding aan binnenzijde en was opgetrokken met rode bakstenen van 24,5x10x5cm, in combinatie met recuperatiemateriaal, en vrij harde beige kalkmortel. Van S17 waren maximaal 5 baksteenlagen, waarvan de bovenste laag heel slecht bewaard was. De haardvloer, **S18**, die correspondeerde met S17, was nog gedeeltelijk bewaard en bevond zich op 15,98m +TAW. Deze bestond uit 1 baksteenlaag en was opgebouwd uit rode en roodbruine bakstenen van 24,5x11x4,5cm en vrij harde beige kalkmortel. Op basis van het niveau van deze vloer kan gesteld worden dat S17/S18 ouder is dan de overige aangetroffen haardfasen in deze zone. S17 werd nog afgedekt door vloerniveau **S27**. Omwille van de gebrekkige bewaringstoestand van dit kalkmortelniveau kon dit echter moeilijk ergens aan gelinkt worden.

Aangezien van elke haardfase in deze zone telkens enkel de rechter haardwang werd aangetroffen, moet de linkerkant van elke fase zich onder de huidige trap bevinden. Dit bevestigt de vaststellingen uit het muuronderzoek (cfr. 3.1), dat er zich in deze hoek van de woning oorspronkelijk geen trap bevond.

Onder de huidige trap situeert zich echter de keldertrap, waardoor de linkerkant van de haardfasen niet meer bewaard zijn. Hieruit kan afgeleid worden dat de aanleg van de kelder onder 37-1 jonger is dan de geregistreerde haardfasen, met een eventuele uitzondering van S1.

Aan de overzijde van de woning, tegen de scheidingsmuur met huis nr. 38, werden eveneens verschillende funderingen van oudere haarden aangetroffen.

Aan zuidelijke zijde, op 44cm van de achtermuur van de woning, bevond zich **S21** vanaf 16,34m +TAW. S21 betrof de linker haardwang van een haard met afgeronde binnenzijde. De breedte vooraan bedroeg 22cm en de lengte t.o.v. de muur 25cm. De haardwang was opgebouwd uit recuperatiemateriaal van orangerode en paarsbruine bakstenen en vrij harde beige kalkmortel. Aan zuidelijke zijde kon een kleine versnijding van ca. 3cm breed vastgesteld worden langs S21, die correspondeerde met een gelijkaardige versnijding tegen de huidige westelijke muur, die doorliep tot aan de huidige achtermuur van de woning²³. Boven het niveau van deze versnijding was zowel S21 als de muur bepleisterd. Ten noorden van S21 was een gedeelte van de haardvloer bewaard op 16,04m +TAW (**S30**). S30 bestond uit 1 baksteenlaag, opgebouwd uit zeer hard gebakken rode bakstenen en was aan noordelijke zijde doorbroken door S7. Het vloerniveau was, samen met de afgeronde binnenzijde van S21, eveneens bepleisterd. Lokaal konden nog roetsporen waargenomen worden op de bepleistering. S21 kon geregistreerd worden tot net onder de cementlaag van de huidige tegelvloer; de bovenste drie baksteenlagen waren evenwel quasi gelijk met de westelijke muur afgekap.

Aan zuidelijke zijde van S21 kon nog een restant van een bakstenen vloerniveau (**S20**) geregistreerd worden. Het niveau van de vloer correspondeerde met dat van haardvloer S30, waardoor beide waarschijnlijk aan elkaar kunnen gelinkt worden. Ook op deze vloer kon kalkmortel vastgesteld worden. Of dit wijst op een vorm van afwerking kon echter niet bepaald worden. S20 werd aan zuidelijke zijde doorbroken door de huidige achtermuur van de woning, waaruit kan afgeleid worden dat de oorspronkelijke achtermuur van huis nr. 37 ofwel heel grondig werd aangepast/hersteld ofwel verplaatst is. De huidige muur betreft in ieder geval niet de originele muur van de woning.

²³ Deze versnijding kon nergens anders langs de huidige westelijke muur van de woning vastgesteld worden.



Figuur 31. Haardwangen S21 (links) en S7 (rechts), met tussenliggende vloerniveaus

S7, die haardvloer S30 aan noordelijke zijde doorsneed, betrof eveneens de linker haardwang van een haard. Deze was opgebouwd uit recuperatiemateriaal van rode bakstenen (24x?x5,5cm) en zeer harde grijswitte kalkmortel. De haardwang, die werd geregistreerd vanaf 16,29m +TAW, had vooraan een breedte van 47cm en een lengte t.o.v. de muur van 41cm. De bovenste 2 baksteenlagen vormden een afronding aan de binnenzijde van de haardwang. Het metselwerk eronder verliep rechtdoor tot tegen de muur. Vermoedelijk betrof het hierbij 2 verschillende fasen binnen het gebruik van de haard. Het onderste metselwerk was immers bepleisterd, in tegenstelling tot de bovenste 2 lagen. Er konden zelfs twee lagen pleisterwerk boven elkaar worden vastgesteld. Dit pleisterwerk kon op alle zijden van S7 worden geregistreerd. De zuidoostelijke hoek van de bepleisterde haardwang werd gevormd door een deel van een achthoekig sierzuiltje, met een vlakke zijde van 13cm en twee schuine zijden van 8cm. De schuine zijde, die zich het dichtst tegen de muur bevond, werd in een latere fase dichtgemetseld, zodat er 1 vlak werd gevormd aan de zuidelijke zijde van de haardwang. Dit bevestigt dat de haard op deze locatie verschillende fasen heeft gekend.

Aan noordelijke zijde van S7 kon **S8** geregistreerd worden. Dit betrof een bakstenen vloerniveau, dat quasi correspondeerde met de onderzijde van S7. Aangezien het onderlinge verband tussen S7 en S8 echter moeilijk kon vastgesteld worden, is het niet zeker dat beide structuren bij elkaar horen. Op basis van het niveau waarop S8 voorkomt (16,02m +TAW), kan dit immers ook corresponderen met S29 in het noorden en S30 in het zuiden.

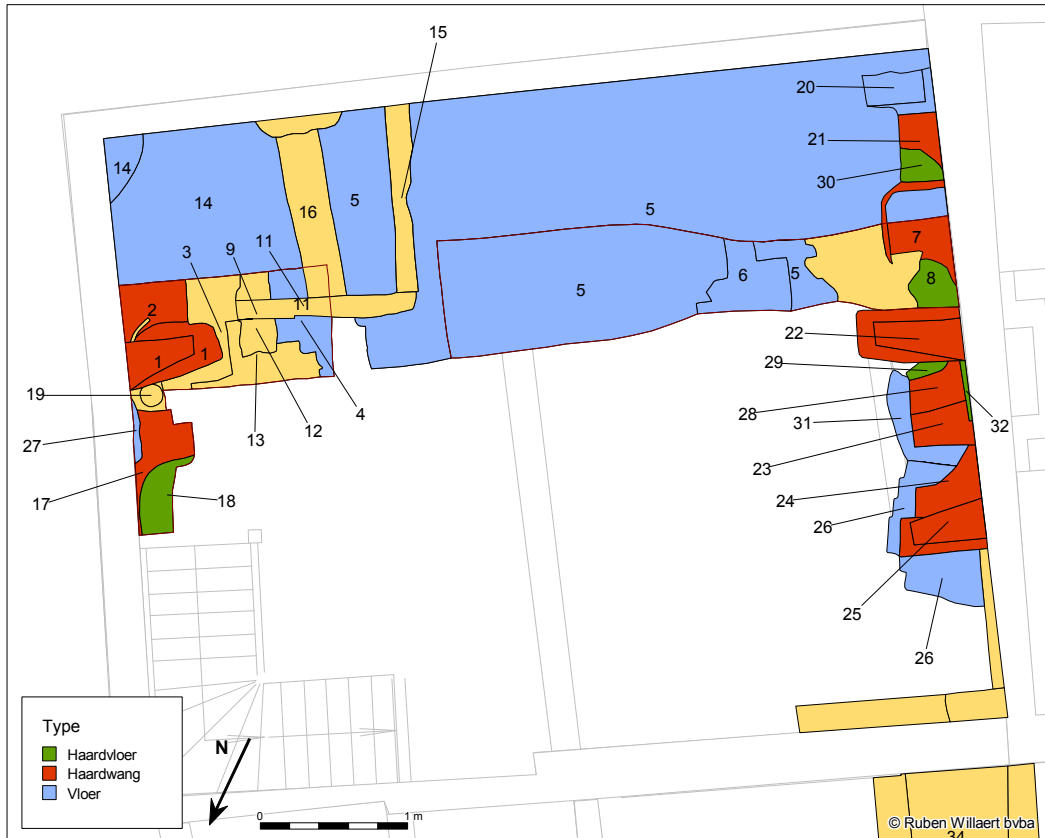
S22 en **S25** betroffen (de funderingen van) de haardwangen van de huidige schouwmantel. Deze waren taps toelopend gemetseld, zonder ronding aan de binnenzijde en werden ondersteund door een puinfundering. De breedte vooraan bedroeg ca. 17cm en langs de muur 28cm, met een lengte van 54cm. Op basis van de sterk gelijkaardige opbouw en materiaalgebruik met S1 aan de overzijde van de woning, kunnen deze wellicht als gelijktijdig beschouwd worden, waarbij enkel de haard langs de westelijke muur bewaard is gebleven.



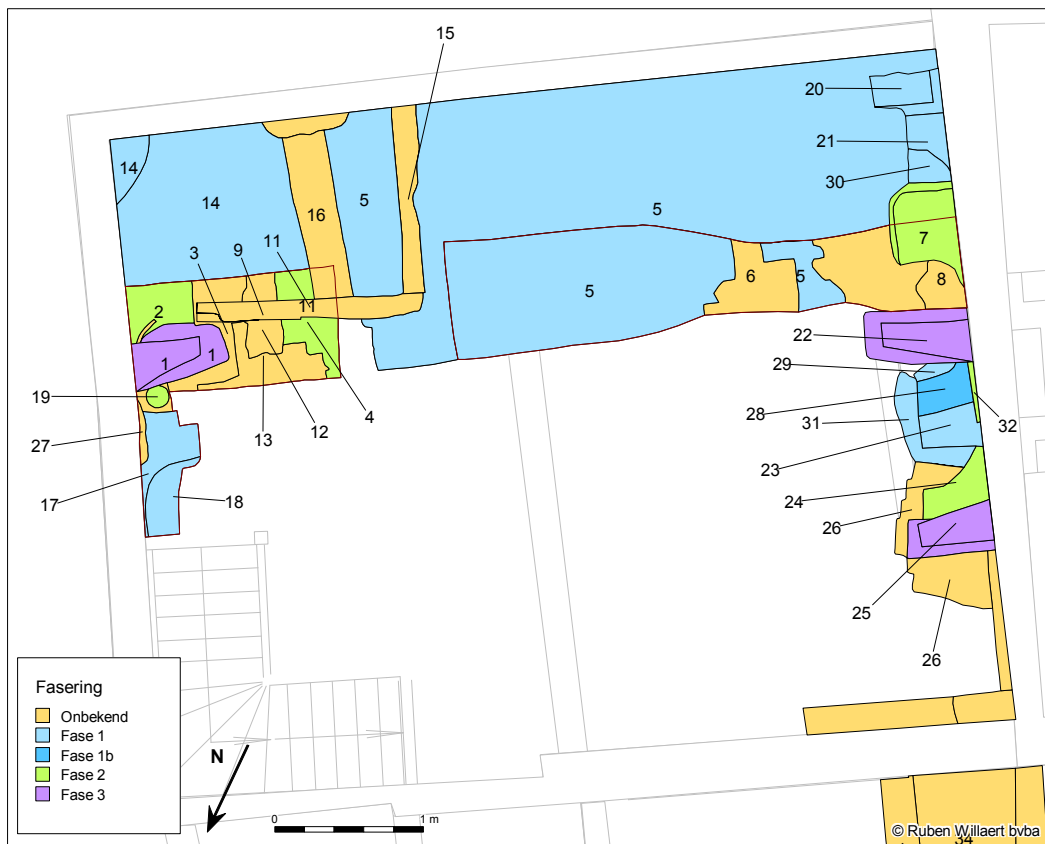
Figuur 32. Haardwangen S23, S24 en S28 bevonden zich onder de huidige schouwmantel.



Figuur 33. Overzichtsbeeld van de aangetroffen haard- en vloerfasen langs de westelijke muur.



Figuur 34. Weergave van de vloerniveaus en haarden in huis nr. 37



Figuur 35. De vastgestelde fasering binnen de haarden en vloerniveaus

Centraal tussen S22 en S25 bevond zich **S23**. S23 was opgebouwd uit oranjerode en rode bakstenen van 24x10,5x5cm en harde beige kalkmortel. De noordelijke (42cm) en oostelijke zijde (met een breedte van 22cm) bestonden uit mooi afgewerkt metselwerk. De zuidelijke zijde van S23 was licht verstoord door S28, waardoor niet meer kon bepaald worden of de haardwang oorspronkelijk gekenmerkt werd door een afronding aan de binnenzijde. Op basis van de waarnemingen bij de overige haardwangen was dit waarschijnlijk wel het geval.

Haardwang **S28** was opgebouwd uit rode bakstenen van 24x11x5cm en vrij harde beige kalkmortel. Deze had een breedte vooraan van 24cm en kwam aan oostelijke zijde gelijk met S23. De haardwang, met afgeronde binnenzijde, was tegen S23 gemetseld, waarbij S23 licht verstoord werd; de bouwnaad tussen beide werd opgevuld met kalkmortel. De bovenste baksteenlagen waren quasi gelijk met de muur afgekapt. Aan de binnenzijde van de haard was S28 bezet met kalkmortel. De oostelijke zijde bestond uit mooi afgewerkt metselwerk. Aan zuidelijke zijde van S28 was een gedeelte van de haardvloer nog bewaard: **S29** (15,99m +TAW). Deze was opgebouwd uit bakstenen, waarvan het formaat echter niet kon bepaald worden. Net als de binnenzijde van de haardwang was S29 afgewerkt met kalkmortel, waarop nog roetsporen zichtbaar waren. Het kalkmortelniveau (**S31**), dat rond S23/S28 werd geregistreerd, kan geïnterpreteerd worden als een restant van het vloerniveau, dat in verband stond met haardvloer S29. Aan noordelijke zijde van S31 werd nog een bakstenen vloerniveau aangetroffen (**S26**), dat zich onder haardwangen S24 en S25 bevond. Het niveau van de vloer correspondeerde met dat van S29, waardoor beide mogelijk met elkaar gelinkt kunnen worden. Het vloerniveau leek aan zuidelijke zijde verstoord te zijn door S23 of S31. Er kon echter niet duidelijk vastgesteld worden welk van de sporen ouder was, waardoor hier moeilijk conclusies aan gekoppeld kunnen worden.

Op basis van de gelijkenissen in opbouw en afwerking moet S23/S28 wellicht als tegenhanger van S21 beschouwd worden. De onderlinge tussenafstand tussen de voorzijden van de haardwangen bedroeg ca. 1,5m. Het is echter wel vreemd dat S21 een beperktere lengte had dan S23/S28; hoe dit kan verklaard worden is onduidelijk. De schouwmantel werd in een jongere fase aangepast (S28) en werd daardoor licht verkleind. Aanwijzingen van een aanpassing aan de linker haardwang konden immers niet vastgesteld worden.

Net ten noorden van S23 werd haardwang **S24** aangetroffen op 16,35m +TAW, eveneens een rechter haardwang. Deze was opgebouwd uit recuperatiemateriaal van rode bakstenen en harde beige kalkmortel. De breedte van de voorzijde kon niet bepaald worden omwille van de verstoring door S25; de lengte t.o.v. de muur bedroeg 50cm. In totaal waren 3,5 baksteenlagen bewaard (ca. 19cm). De onderzijde rustte op een puinfundering, die zich boven vloerniveau S26 bevond. De zuidelijke zijde van S24 was heel onregelmatig opgebouwd en was waarschijnlijk tegen de noordzijde van S23 aan gemetseld. Dit wijst er op dat de aangetroffen resten van S24 nog de fundering van de haardwang betroffen. Aangezien de afronding van de haardwang niet vervolledigd werd op dit niveau, kan immers aangenomen worden dat dit zich nog onder het corresponderende vloerniveau bevond. Vermoedelijk stond S24 in verband met tegelvloer **S32** (16,32m +TAW), waarvan er slechts een klein restant bewaard was boven S23/S28, aangezien dit de enige haardwang was, die niet door het vloerniveau werd afgedekt. De tegels van S32 bevonden zich 9cm onder de huidige tegelvloer en waren, net als het restant pleisterwerk tegen de westelijke muur, zwart geblakerd. Op basis van de positie van S24 is het verleidelijk om deze haardwang in verband te brengen met S7, waarbij de onderlinge tussenafstand eveneens ca. 1,5m bedroeg. Er zijn echter grote verschillen in opbouw en afwerking tussen beide haardwangen. Mogelijk werd de haard in een jongere fase aangepast, waarbij de aanpassing bij één van de haardwangen grondiger gebeurde, waardoor geen sporen van de oudere fase bewaard bleven. Deze hypothese kan echter niet ondersteund worden door waarnemingen op het terrein.



Figuur 36. In de zuidoostelijke hoek van de woning werden enkele vloerniveaus en muren aangetroffen.



Figuur 37. Bakstenen vloerniveau S14 bevond zich onder haardwangen S1 en S2.

In de zuidoostelijke hoek van de woning werd bakstenen vloerniveau **S14** aangetroffen op 16,05m +TAW. S14 was opgebouwd uit rode en roodpaarse (hard gebakken) bakstenen van 24x11x7cm en beige kalkmortel. De vloer werd doorbroken door de huidige achtermuur van het huis. In de hoek tussen de achtermuur en de zijgevel was S14 tegen ouder metselwerk aangelegd, dat zich op hetzelfde niveau bevond. Dit metselwerk - vermoedelijk eveneens een vloerniveau - bestond uit recuperatiemateriaal van oranje- en rood bakstenen en leek ouder te zijn dan de twee huidige muren van de woning. Op de onderzijde van de huidige zijgevel kwam hierboven een zwarte aanslag voor. Het was echter niet mogelijk om hier een verdere interpretatie aan te koppelen. S14 bevond zich op hetzelfde niveau als hardvloer S18 en kan er mogelijk mee in verband gebracht worden.

S14 werd aan oostelijke zijde begrensd door muur **S16**. Deze had een breedte van 28cm en was opgebouwd uit recuperatiemateriaal. S16 was uitgebroken tot op hetzelfde niveau als S14 en vormde de scheidingsmuur tussen S14 en S5. Ook S16 werd doorbroken door de achtergevel van de woning. De onderlinge tussenafstand tussen S16 en de huidige zijgevel bedroeg 1,18m. Het is echter onduidelijk of de muur een binnenindeling vertegenwoordigde binnen de huidige woning of met een oudere bebouwing moet gelinkt worden.

S5 betrof een tegelvloer, die aan de westelijke zijde van S16 werd aangetroffen op 16,00m +TAW, m.a.w. op hetzelfde niveau als vloerniveau S14. De tegels waren slechts over een beperkte oppervlakte bewaard. Het kalkmortelniveau, waarin de tegelindrukken nog zichtbaar waren, kon echter wel nog over quasi de volledige oppervlakte van de woning vastgesteld worden. Tegelvloer S5 kan dus ook mogelijk met hardvloer S18 in verband gebracht worden en mogelijk ook met hardvloer S30 aan de overzijde. Een rechtstreeks verband kon echter niet vastgesteld worden. Lokaal kon boven S5 nog een restant van **S6** geregistreerd worden op 16,29m +TAW. S6 was opgebouwd uit tegels van 20x 20cm. Het is onduidelijk met welke fase dit vloerrestant in verband kan gebracht worden.

Nog in de zuidoostelijke hoek van de woning kon een kleine muur vastgesteld worden vanaf 16,44m +TAW, die zich boven de daar aanwezige vloerniveaus bevond. De muur maakte een hoek, waarbij **S11** het oost-west georiënteerde deel betrof en **S15** het noord-zuid georiënteerde deel. De muur had een dikte van ½ steen en was opgebouwd uit recuperatiemateriaal van rode en gele bakstenen en vrij zachte witbeige kalkmortel. Enkel de bovenste baksteenlaag was mooi gemetseld; eronder kwamen twee baksteenlagen voor die heel slordig gemetseld waren. De totale bewaarde hoogte betrof 19cm. S11 liep verder door onder hardwang S2 en S15 was tegen en over de puinfundering van de huidige achtermuur van de woning aangelegd. Hieruit kan afgeleid worden dat de achtermuur, die door de meeste aangetroffen sporen sneed, voorafging aan de aanleg van de haard, die met hardwang S2 in verband staat. Muur S11/S15 moet vermoedelijk geïnterpreteerd worden als een restant van een oudere binnenindeling van de woning. Dit omvatte een ruimte met een lengte van 1,90m en een breedte van 1,32m.

Aan noordelijke zijde was **S12** tegen S11 aan gemetseld. S12 leek geen versnijding te zijn van S11. S12 was opgebouwd uit recuperatiemateriaal van rode bakstenen en zachte beige kalkmortel. Het oostelijke deel, dat bestond uit twee baksteenlagen, die verder doorliepen onder S1, hoort wellicht ook tot deze muur, maar was licht verschoven.

Net ten noorden van S12 kon nog een restant van een kalkmortelniveau geregistreerd worden op de maximale uitgraafdiepte: **S13**. S13 kan waarschijnlijk in verband gebracht worden met S12, aangezien het onder de baksteenfragmenten van S12 hoger voorkwam en dus geen volledig vlak verloop eronderdoor kende.

In de sonderingsputten konden de funderingen van de huidige muren onderzocht worden. Sonderingsput 37A bevond zich tegen de voorgevel, op 1,40m van de westelijke muur. Hierbij kon een zware versnijding vastgesteld worden van maximaal 23cm breed op ca. 15,60m +TAW;

de onderzijde situeerde zich op 15,11m +TAW. Onder meer omwille van het contrast met de andere funderingen, kan dit mogelijk beschouwd worden als een restant van een oudere muur, waarop de huidige voorgevel werd gefundeerd. In de funderings sleuven aan de buitenzijde van de voorgevel kon immers ook bepaald worden dat deze onderliggende structuur 13cm insprong t.o.v. de huidige voorgevel en zich dus iets meer in zuidelijke richting bevond.

In put 37B, ten noorden van de haard tegen de westelijke muur, werd een versnijding aangetroffen op 15,64m +TAW van 7cm breed. Onder de versnijding kwamen nog twee baksteenlagen voor (11cm).

Put 37C werd aangelegd tegen de achtermuur van de woning, op 1,60m van de westelijke muur. De fundering van de achtermuur vertoonde een versnijding op ca. 16,04m +TAW van 10cm breed. Deze fundering was heel onverzorgd gemetseld. Lokaal kon bovenaan een gedeelte geregistreerd worden dat bezet was en afgewerkt met kalkverf. Het is echter aannemelijk dat het om recuperatiemateriaal ging. De onderzijde van de fundering bevond zich op 15,29m +TAW.

Onder de koer van huis nr. 37 werden nog enkele structuren aangetroffen. In de hoek tussen de voorgevel en de scheidingsmuur met de koer van huis nr. 38 (S35) werd bakstenen vloer **S34** vastgesteld. Deze was opgebouwd uit rode bakstenen van 24x11/11,5x5cm en harde beige kalkmortel. Op de bakstenen en in de voegen werden veel roetsporen waargenomen, waaruit een functie als haardplaats blijkt. Tegen de voorgevel was 1 rij halve bakstenen noord-zuid geplaatst; de overige bakstenen van de vloer waren oost-west georiënteerd. Deze vloer werd aan oostelijke zijde begrensd door muur **S33**. Hierdoor bedroeg de binnenwerkse breedte, die werd overbrugd door S34, 79cm. S33 was opgetrokken met rode bakstenen van 20/21x9x4,5cm en harde beige kalkmortel. Van de muur, die tegen de voorgevel aan was gemetseld, waren maximaal nog 4 baksteenlagen (ca. 20cm) bewaard. Op de binnenzijde van de muur werden eveneens roetsporen vastgesteld.



Figuur 38. Vloerniveau S34 en muur S33 aan linkerzijde.

Ten noordwesten van S33/S34 werd, onder de scheidingsmuur tussen de koer van huis nr. 37 en die van nr. 38, bakstenen putstructuur **S36** aangesneden. Deze was opgebouwd uit rode bakstenen van 21x10x5cm, in combinatie met recuperatiemateriaal, en harde witbeige kalkmortel. S36 vertoonde geen perfecte cirkelvorm: de noordelijke zijde was vrij recht gemetseld. Vermoedelijk zal er zich aan deze zijde een structuur bevonden hebben, waardoor de vorm van de put moest aangepast worden. De oostelijke zijde van S36 (onder de koer van huis nr. 37) had een dikte van ½ steen, aan de westelijke zijde was deze 1 steen dik. De westelijke zijde versmalde echter wel trapsgewijs naar onder toe; vanaf ca. 12 baksteenlagen had deze vermoedelijk dezelfde dikte als de oostelijke zijde. De versterking van de muur aan westelijke zijde dient in verband gezien te worden met de vaststelling dat zich hierop een bakstenen koepel bevond. Deze bevond zich enkel ter hoogte van huis nr. 38, waardoor de put enkel toegankelijk was -toch wat betreft de laatste gebruiksfase- vanuit huis nr. 37²⁴. Aan oostelijke zijde kon nog een gedeelte van de aanlegkuil van de put herkend worden. Het voorkomen van deze putstructuur verklaart ook de rondbogen in het metselwerk van de scheidingsmuur, die tijdens het muurarcheologisch onderzoek werden geregistreerd (cfr. 3.1).

Net ten noorden van de put werd muur **S37** vastgesteld op 15,98m +TAW. De muur was opgetrokken met recuperatiemateriaal van rode bakstenen en vrij harde beige kalkmortel. Van de muur waren maximaal 3 baksteenlagen bewaard (ca. 15cm). De dikte van de muur, die over een afstand van 1,33m kon gevolgd worden, bedroeg aan oostelijke zijde 26cm; aan westelijke zijde was deze minder goed bewaard. S37 bevond zich gedeeltelijk onder huis nr. 37 en gedeeltelijk onder huis nr. 38 en was parallel met de huidige straatmuur georiënteerd. Mogelijk betrof S37 een restant van een oudere perceelsafdeling, waarbij de straatmuur in een latere fase naar voor werd verplaatst. De muur werd -op deze diepte- echter nergens anders vastgesteld, waardoor dit niet met zekerheid kan gesteld worden.

In funderingssleuven F3 en F4 kon vastgesteld worden dat de buitenzijde van de keldermuur 15cm insprong t.o.v. de huidige muur van aanbouw 37-1. Deze sprong nog extra in op ca. 15,65m +TAW. De noordwestelijke hoek van de kelderwand bevond zich op 96cm van de binnenhoek van de huidige voordeur. Er kon ook worden vastgesteld dat het huidige kelderraam, opgebouwd uit paarse bakstenen en zeer harde grijze mortel, een latere aanpassing betrof. Vermoedelijk vertegenwoordigde dit metselwerk een herstellingsfase van het raam.

Bij de afbraak van de scheidingsmuur tussen de koeren kon de aansluiting tussen huis nr. 37 en nr. 38 bekeken worden (F10). Hierbij kon vastgesteld worden dat de fundering van nr. 38 ca. 9cm dieper voorkwam dan die van nr. 37 en dat de fundering van nr. 37 gedeeltelijk over de fundering van nr. 38 was gemetseld. Dit was een bijkomende aanwijzing dat huis nr. 37 in een latere fase tegen huis nr. 38 werd aangebouwd.

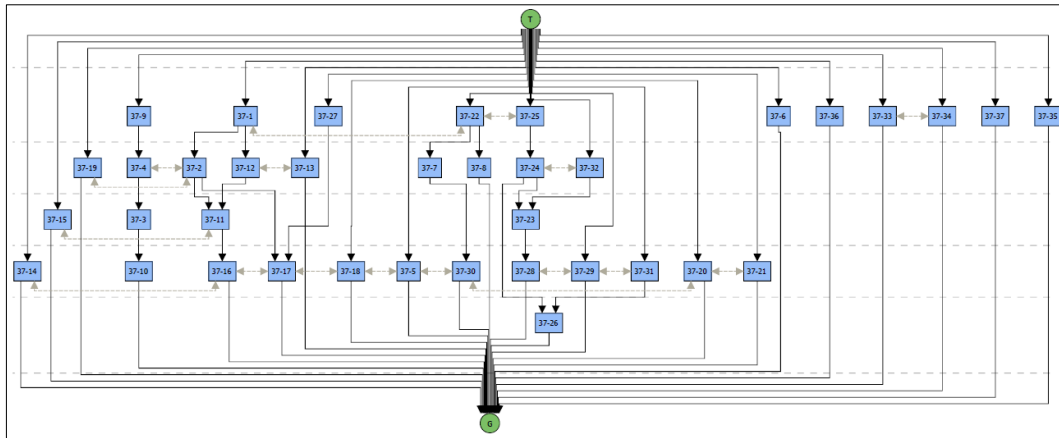
²⁴ Bij de graafwerken is de koepel ingestort en in de put terecht gekomen, waardoor deze niet in detail kon geregistreerd worden.



Figuur 39. Waterput S36 doorsneed de scheidingsmuur tussen de twee woningen.



Figuur 40. In de funderingsleuf kon de hoek van de kelder onder de aanbouw waargenomen worden.



Figuur 41. Harris-matrix huis nr. 37.

4.2. HUIS NR. 38



Figuur 42. Grondplan huis nr. 38.

In de westelijke ruimte van huis nr. 38, kamer 38-4, werd het gewelf van de kelder geregistreerd (**S1**). Het noord-zuid georiënteerde tongewelf kon over de volledige oppervlakte van de ruimte geregistreerd worden. S1 was opgebouwd uit rode bakstenen van 23,5/24x?x4,5cm en vrij zachte beige kalkmortel. De top van het gewelf bevond zich op 16,44m +TAW, 23cm onder het huidige vloerniveau (16,67m +TAW).

Bovenop het gewelf werd, naast de westelijke muur van de ruimte, **S2** aangetroffen. S2 betrof een bakstenen afvoerkanaal, opgebouwd uit donkerrode bakstenen van 21,5x9/10x5,5cm en harde donkergrijze kalkmortel. De zijwanden van het kanaal, met een binnenwerkse tussenafstand van 12,5cm, bestonden uit 2 baksteenlagen (14cm). De bodem van het kanaal

bestond uit aangestampte en aangewreven leem. S2 werd op 16,56m +TAW afgedekt door een dubbele laag rechthoekige daktegels (24/25,5/26,5x14,5/15,5/16x1cm).

In kamer 38-3 werd net onder de huidige tegelvloer, op 16,58m +TAW, een restant aangetroffen, dat vermoedelijk met een looppniveau in verband kan gebracht worden: **S3**. S3 bestond uit een heel dunne laag oranje rode leem. Het pakket had een dikte van slechts ca. 0,5cm en kon in het profiel duidelijk waargenomen worden. In grondvlak kon S3 slechts lokaal onderzocht worden; er werden geen tegelindrukken in het pakket vastgesteld. Of S3 in verband stond met een vloerniveau in de woning of eerder met een werkvloer van één van de laatste verbouwingsfasen in de woning, kon niet met zekerheid bepaald worden.

Op een iets dieper niveau (16,43m +TAW) werd **S4** aangetroffen, een kalkmortelpakket, dat in verband kan gebracht worden met een ouder vloerniveau. Het vloerrestant kon slechts heel lokaal vastgesteld worden. Het tegelformaat kon niet bepaald worden, aangezien er geen echte negatiefindrukken van de tegels bewaard waren gebleven. Op basis van de stratigrafie en de TAW-gegevens kan kalkmortelrestant **S6**, dat eveneens heel slecht bewaard was, aan hetzelfde vloerniveau gekoppeld worden.

Centraal in de kamer werd **S5/S7** aangetroffen: een noord-zuid georiënteerde bakstenen muur, opgetrokken met oranje rode bakstenen van 24x11/11,5x5cm en vrij zachte beige kalkmortel. De muur had een breedte van 24cm en kon over een afstand van 2,80m gevolgd worden op 16,20m +TAW. Aan noordelijke zijde kon vastgesteld worden dat de huidige voorgevel van de woning op en rond S7 werd gebouwd, waaruit kan afgeleid worden dat de muur een fase vertegenwoordigt, die voorafgaat aan de oprichting van de huidige voorgevel. Aan zuidelijke zijde was S7 -op dit niveau- uitgebroken voor de aanleg van S12 (zie verder). Door de aanleg van sonderingsput 38A kon de westelijke zijde van de muur onderzocht worden. Hierbij kon vastgesteld worden dat er maximaal 4 baksteenlagen bewaard waren. De onderste 2 baksteenlagen (13cm) waren van de bovenste 2 gescheiden door een versnijding in het metselwerk van 10cm breed. Of de versnijding zich ook aan de oostelijke zijde manifesteerde, kon niet onderzocht worden.

In de sonderingsput kon tevens vastgesteld worden dat de huidige voorgevel over muur S7 heen was gemetseld. De voorgevel vertoonde een versnijding van 9-11cm breed op 16,46m +TAW; de onderzijde bevond zich op 15,89m +TAW. Ook hier kon in de funderingssleuf aan de buitenzijde (F8) vastgesteld worden dat de muur op 16,08m +TAW 18cm insprong in zuidelijke richting. Mogelijk duidt dit ook op een oudere voorloper van de voorgevel.

S12 doorsneed muur S7 aan zuidelijke zijde. Het betrof een restant van een gemetselde bakstenen hoek (16,23m +TAW), opgetrokken met recuperatiemateriaal van rode bakstenen en vrij zachte beige kalkmortel. De structuur had een dikte van slechts ½ steen en was zwaar verstoord. Hierdoor kon moeilijk een functie aan het metselwerk toegeschreven worden. Aan zuidelijke zijde werd S12 doorsneden door de aanleg van S13. **S13** (16,45m +TAW) betrof een bakstenen muur, opgebouwd uit rode bakstenen van 24x11x4,5cm, in combinatie met recuperatiemateriaal, en vrij zachte beige kalkmortel. Deze muur werd gekenmerkt door een oriëntatie, die licht afweek van de overige muren. Tijdens het onderzoek konden 4 baksteenlagen geregistreerd worden. Bovenop S13 werd de fundering van de keldertrap geplaatst, bestaande uit recuperatiemateriaal van roodpaarse bakstenen en harde lichtgrijze kalkmortel. De muur was tegen S11 aan gebouwd, waarbij een vrij brede bouwnaad voorkwam.

S11 was een bakstenen structuur voorzien van een gewelf, met de top op 16,47m +TAW. Het gewelf overspande een beperkte breedte (buitenwerks) van 86cm; de lengte bedroeg 94cm. De structuur was opgetrokken met oranje rode bakstenen van 24x11,5x5cm, in combinatie met recuperatiemateriaal, en vrij zachte beige kalkmortel. Op basis van het materiaalgebruik kan deze structuur mogelijk met muur S7 in verband gebracht worden. Enige voorzichtigheid is hierbij evenwel geboden, aangezien S11 was opgebouwd met recuperatiemateriaal. Zowel de oostelijke

als de zuidelijke zijde van S11 waren bepleisterd. Aan zuidelijke zijde kon vastgesteld worden dat de bepleistering stopte op tegelvloer S14 (16,13m +TAW), waardoor beide als gelijktijdig kunnen beschouwd worden. S11 was aan noordelijke zijde tegen S10 aan gemetseld. Wat de functie was van structuur S11, kon niet vastgesteld worden.



Figuur 43. Bovenop het gewelf van de kelder kwam afvoerkanaal S2 voor.



Figuur 44. Vloerniveau S3.



Figuur 45. Vloerrestant S4 situeerde zich onder S3.



Figuur 46. Centraal in kamer 38-3 werd muur S7 aangetroffen.



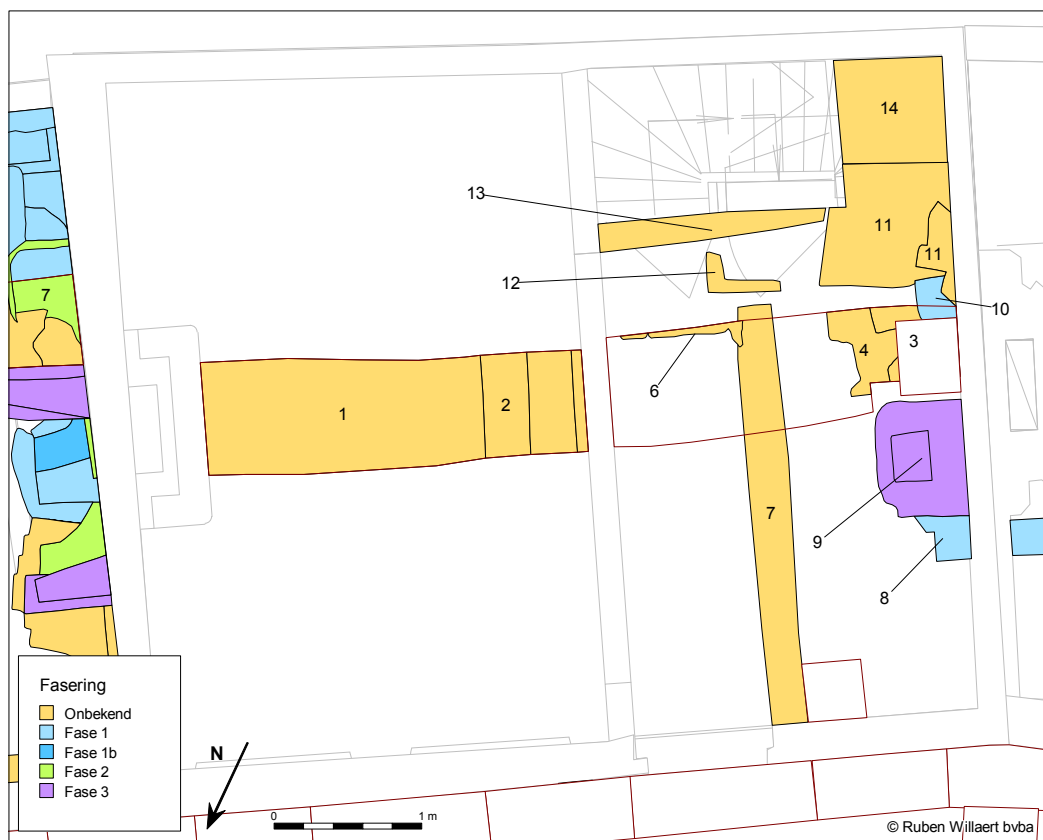
Figuur 47. Muur S7 werd aan zuidelijke zijde doorbroken door S12.



Figuur 48. Structuur S11 betrof een bakstenen gewelf tegen haardwang S10 (rechts).



Figuur 49. Weergave van de vloerniveaus en haarden in huis nr. 38



Figuur 50. De vastgestelde fasering binnen de haarden en vloerniveaus

Aan noordelijke zijde van S11 werd **S10** aangetroffen vanaf 16,35m +TAW: een bakstenen structuur die twee bouwfases vertoonde. Aangezien sonderingsput 38B net ten noorden van S10 werd aangelegd, kon de structuur aan deze zijde volledig onderzocht worden²⁵. Onderaan was S10 opgetrokken met oranje bakstenen, waarvan het formaat niet bepaald kon worden, en zachte beige kalkmortel. Dit deel van het metselwerk werd gekenmerkt door een versnijding op 25cm boven de onderzijde (15,83m +TAW). Boven de versnijding kon nog één baksteenlaag vastgesteld worden. Het gedeelte onder de versnijding verliep schuin t.o.v. het bovenliggende deel: aan oostelijke zijde kwamen beide delen op dezelfde hoek uit, het westelijke deel -tegen de muur- kwam 20cm verder voor in noordelijke richting. Dit wijst er op dat S10 vermoedelijk de fundering was van een oudere (linker-) haardwang. De structuur werd in een latere fase aangepast: het nieuwe metselwerk vertoonde een versnijding met het oudere van ca. 1,5cm. Het bovenste metselwerk was opgebouwd uit recuperatiemateriaal van rode bakstenen en zachte beige kalkmortel²⁶. Ook dit metselwerk, waarvan nog 3 baksteenlagen bewaard waren gebleven, vertoonde, ter hoogte van de bovenste baksteenlaag, een versnijding van 3 à 4cm breed. Zowel de lengte als de breedte van de structuur bedroegen bovenaan ca. 29cm.

Aan de andere zijde van de huidige schouwmantel werd, eveneens tegen de westelijke muur van de woning, nog een bakstenen structuur aangetroffen vanaf 16,39m +TAW: **S8**. Deze was opgetrokken met roodpaarse bakstenen van 19x9,5x4,5cm, in combinatie met recuperatiemateriaal, en harde witbeige kalkmortel. S8 was heel onzorgvuldig gemetseld en sprong onregelmatig uit aan zuidwestelijke zijde. In totaal waren maximaal twee baksteenlagen bewaard. De vraag kan gesteld worden of S8 eveneens een fundering van een oudere haardwang was. Het verschil in materiaalgebruik met S10 plaatst beide structuren echter niet in dezelfde periode; er kan echter niet uitgesloten worden dat de structuur in een jongere fase nogmaals (gedeeltelijk) aangepast werd.

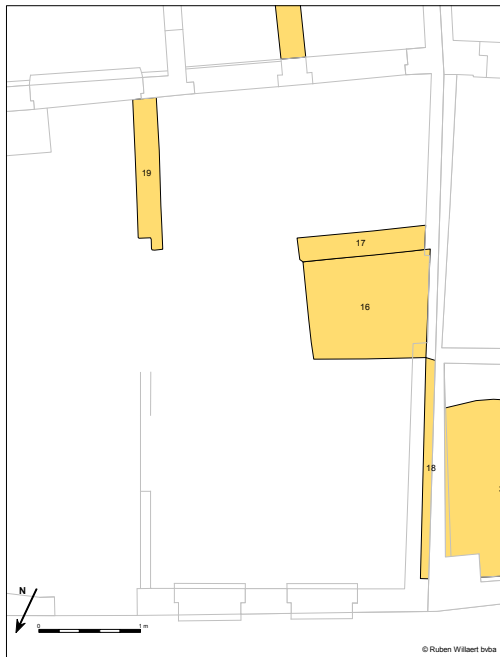
S9 betrof de fundering van de huidige schouwmantel. Deze was volledig met recuperatiemateriaal opgetrokken en harde lichtgrijze kalkmortel. Binnen de fundering kwam een gemetselde asput voor, waarvan het bakstenen vloerniveau sterk afhelde in westelijke richting.

Buiten de woning betrof **S18** de huidige scheidingsmuur tussen de koer van huis nr. 38 en die van huis nr. 39. Deze was opgebouwd uit rode bakstenen van 23,5/24x10,5/11x5/5,5cm met veel recuperatiemateriaal en vrij harde beige kalkmortel. S18 was slechts gedeeltelijk in de voorgevels van de woningen ingewerkt; de muur was er voornamelijk tegen gemetseld. Bij de afbraak van de muur kon de oorspronkelijke hoek van huis nr. 38 duidelijk waargenomen worden (F7), waarbij kon vastgesteld worden dat huis nr. 39 er later werd tegen gebouwd. Dit bevestigt de vaststellingen uit het muurarcheologisch onderzoek (cfr. 3.2).

Tegen muur S18 werd vanaf 16,10m +TAW, op ca. 1,68m van de voorgevel, putstructuur **S16** aangesneden. S16 was opgebouwd uit rode bakstenen van 21x10x5cm met recuperatiemateriaal en vrij zachte beige 'kleiige' kalkmortel. De binnenwerkse afmetingen van de putstructuur bedroegen 94 bij 68cm. S16 was evenwijdig met de voorgevel aangelegd en bijgevolg niet haaks op S18, waardoor de westelijke zijde van de putstructuur geen rechte hoeken vertoonde. Aan zuidelijke zijde was de structuur tegen muur S17 aan gebouwd. De noordelijke wand van de putstructuur was dikker t.o.v. de overige wanden, mogelijk omdat deze hier niet tegen een andere structuur was aan gemetseld. Op de binnenwanden van S16 kon een dikke zwarte aanslag waargenomen worden, waaruit kan afgeleid worden dat S16 vermoedelijk -althans in de laatste

²⁵ In deze put kon tevens vastgesteld worden dat de onderzijde van de westelijke muur zich op 15,31m +TAW bevond.

²⁶ Binnen het metselwerk konden zowel bakstenen van 24x11,5x5,5cm als van 25x13x5,5cm vastgesteld worden. Bijkomend kon een baksteen waargenomen worden waarop een laag kalkverf aanwezig was.



Figuur 51. Detail grondplan koer nr. 38.

een dikte van ca. 24cm; de lengte van het bewaarde muurrestant bedroeg 1,43m. Mogelijk stond S19 in verband met S17, maar door de grote verstoring die beide structuren oversneed, kon dit niet vastgesteld worden. Of dit dan kan gekoppeld worden aan een aanbouw van de woning voor de voordeur, is onduidelijk. In de huidige voorgevel zijn immers geen bouwsporen zichtbaar die daar op zouden kunnen wijzen. Hieruit kan afgeleid worden dat de muren wellicht met een oudere fase moeten gelinkt worden. Dit staat echter in contrast met de vaststelling dat S17 tegen muur S18 werd aangelegd, die op zijn beurt tegen de huidige voorgevel was geplaatst. Hoe de muren dan wel moeten geïnterpreteerd worden, is onduidelijk.

Onder muur S18 werden in de funderingssleuf nog 2 muurrestanten aangesneden. **S20** werd aan noordelijke zijde tegen de straatmuur aangetroffen op 15,63m +TAW. De muur, opgebouwd uit recuperatiemateriaal van rode bakstenen en zachte beige kalkmortel, situeerde zich net ten oosten van de scheidingsmuur en was eveneens noord-zuid georiënteerd. Aan zuidelijke zijde, op 1,32m van de straatmuur, maakte de muur een hoek in oostelijke richting. De dikte van de muren bedroeg ca. 11,5cm; binnen de structuur kwam puin voor, met aan de rand een weinig organisch materiaal. Vermoedelijk maakte S20 deel uit van een putstructuur.

Meer naar het zuiden in dezelfde sleuf werd **S21** aangetroffen, een bakstenen muur, die zich parallel met de huidige voorgevel bevond. S21 (15,60m +TAW) bestond uit recuperatiemateriaal van rode bakstenen (24x11,5x5cm) en zachte beige kalkmortel. De muur bevond zich op 84cm van de voorgevel en had een dikte van 24cm. In de sleufwand kon vastgesteld worden dat de muur oorspronkelijk nog 3 baksteenlagen (19cm) hoger bewaard was. Hoe dit muurrestant moet geïnterpreteerd worden kon, omwille van de beperkte registratiemogelijkheden, niet bepaald worden.

Tegen de straatgevel werd onder de voordeur een bakstenen overwelling aangetroffen (F2). Deze bestond uit rode bakstenen van 20x8,5x4/4,5cm en vrij zachte beige kalkmortel. De bovenzijde van de boog bevond zich op 16,16m +TAW, 29cm onder het niveau van de dorpel. Vermoedelijk bevond zich hieronder een put of riolering, die aansluiting vond onder de straat. De onderzijde van de straatgevel bevond zich op 15,81m +TAW.

gebruiksfase- dienst deed als beerput. Ter hoogte van de oostelijke zijde kon nog een restant waargenomen van een greybuis, die in de putstructuur uitkwam.

S17 (16,08m +TAW) betrof een bakstenen muur tegen de zuidelijke rand van S16. Deze was voornamelijk opgebouwd uit recuperatiemateriaal van orangerode en rode bakstenen (23x11x5cm) en vrij zachte beige kalkmortel. De muur was, eveneens parallel met de voorgevel van de woning, tegen muur S18 aan gemetseld. Aan oostelijke zijde werd de muur verstoord door de aanlegsleuf van een recente leiding. S17 kon over een afstand van 1,32m geregistreerd worden.

Haaks op de voorgevel van de woning werd nog een bakstenen muur aangetroffen op 16,07m +TAW: **S19**. Deze was opgebouwd met recuperatiemateriaal van rode bakstenen en vrij zachte beige kalkmortel. S19 had, net als S17,



Figuur 52. Putstructuur S16 met aan de zuidzijde muur S17 (links).



Figuur 53. Muur S19 bevond zich haaks op de voorgevel.



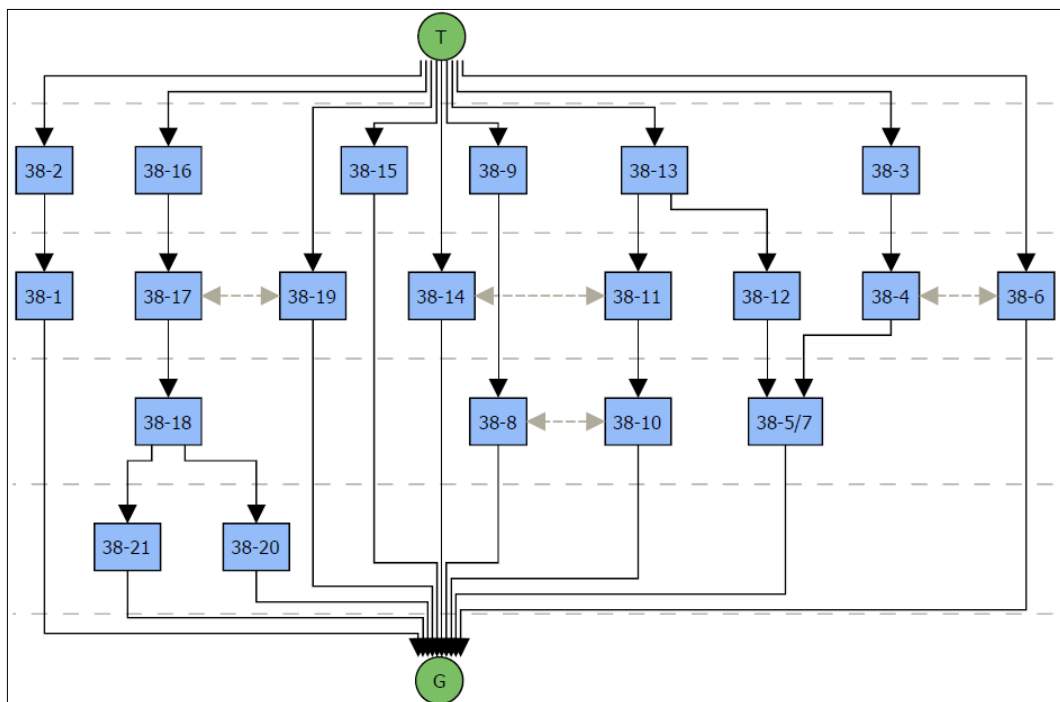
Figuur 54. Bij de afbraak van muur S18 kon de oorspronkelijk hoek van huis nr. 38 duidelijk vastgesteld worden



Figuur 55. Muur S20 behoorde wellicht tot een putstructuur.



Figuur 56. Onder de voordeur in de straatmuur werd een overwelling vastgesteld.



Figuur 57. Harris-matrix huis nr. 38.

4.3. HUIS NR. 39



Figuur 58. Grondplan huis nr. 39.

In kamer 39-4 werd, net onder de huidige tegelvloer (ca. 16,80m +TAW), een oudere tegelvloer aangetroffen: S1. De vloer bevond zich op 16,71m +TAW en bestond uit rode keramische tegels van 16x16x1,6/1,7cm en was aangelegd op een kalkbed met een dikte van ca. 0,5cm. De vloer was lokaal uitgebroken, maar kon over het grootste deel van de ruimte vastgesteld worden. Tegen de westelijke zijmuur werden tegels aangetroffen met een groter formaat (17,5x17,5/18,5). Op deze tegels konden brandsporen en roetsporen waargenomen worden, net als op het opgaand metselwerk net achter de tegels, wat wijst op de aanwezigheid van een haard op deze locatie.

Tussen de trap en de keldertrap werd een deel van de fundering van deze haard aangetroffen. **S3** vormde een vertrapte fundering, met een versnijding van 12cm breed op 16,24m +TAW, langs de westelijke muur. **S4** betrof de rechter haardwang. De fundering was opgebouwd uit rode bakstenen van 16x13x6cm en vrij harde beige kalkmortel, waarin houtskoolspikkels voorkwamen. S4 was afgerond aan de binnenzijde, had een breedte vooraan van 25cm en een lengte t.o.v. de muur van 42cm. Rondom de haardwang kwam een versnijding voor van ca. 10cm breed op 16,55m +TAW. Boven deze versnijding waren nog 4 baksteenlagen bewaard, waarvan de bovenste zich net onder de huidige tegelvloer bevond. De bovenste twee lagen waren grotendeels weggekapt, vermoedelijk bij de aanleg van de huidige tegelvloer. De oostelijke zijde van S4 was gedeeltelijk bovenop de zijmuur van S2 (zie verder) aangelegd. Onder de huidige trap werd de tegenhanger van S4 aangetroffen: **S15** betrof de linker haardwang van de haard. Binnen de afronding van S15 werd eveneens nog een restant van tegelvloer S1 vastgesteld.

S2 betrof het noord-zuid georiënteerde tongewelf van kelder B. Het gewelf was opgetrokken met rode bakstenen van 20/21x4,5/5cm en vrij harde beige kalkmortel. De top van de boog van het gewelf bevond zich op 16,67m +TAW, de zijanten op ca. 16,50m +TAW. Opmerkelijk was dat de oostelijke zijmuur van de kelder zich binnen ruimte 39-3 bevond. De scheidingsmuur tussen kamers 39-3 en 39-4 was aangelegd bovenop het puinpakket, dat S2 afdekte; de afstand tussen S2 en de muur bedroeg ca. 5 à 6cm. Dit bevestigt de vaststelling dat de scheidingsmuur zich oorspronkelijk niet op deze locatie bevond (cfr. 3.3). Het zuidelijke uiteinde van het gewelf bevond zich op 1,06m van de huidige achtermuur. De vaststelling dat de buitenmuren van de woning niet op de keldermuren zijn gefundeerd, doet vermoeden dat de kelder niet tot de oorspronkelijke opzet van de woning behoorde en dat deze er m.a.w. later werd in geplaatst. Er kan echter niet uitgesloten worden dat de woning rondom een oudere kelderstructuur werd opgetrokken. De zuidwestelijke hoek van het gewelf werd gekenmerkt door een licht afgeronde afschuining. Waarschijnlijk bestaat er een verband met de waarnemingen van de vreemde hoek in de westelijke muur, die in de kelder kan vastgesteld worden. Op deze diepte konden er echter geen aanwijzingen aangetroffen worden, die hierover meer duidelijkheid verschaffen.

Bovenop de oostelijke zijmuur van de kelder werd in kamer 39-3 **S6** aangetroffen (16,75m +TAW). S6 betrof een smalle muur, opgebouwd uit roodpaarse bakstenen van 20x9x4,5cm, in combinatie met recuperatiemateriaal, en harde lichtgrijze kalkmortel. De muur, waarvan twee baksteenlagen (12cm) bewaard waren, was niet rechtsreeks op S2 aangelegd; er kwam een ophogingspakket tussen beide structuren voor. De bovenkant van de muur bevond zich hoger dan tegelvloer S1 en moet bijgevolg als jonger beschouwd worden. Mogelijk diende S6 ter ondersteuning van een recenter (eventueel het huidige) vloerniveau.

Waarschijnlijk werd muur **S12** tegen deze hoek aan gemetseld. De muur (16,72m +TAW) was opgetrokken met recuperatiemateriaal van rode bakstenen en harde beige/lichtgrijze kalkmortel, waarin grote fragmenten kalk voorkwamen. Van S12 waren minimaal nog 6 baksteenlagen bewaard (34cm). De muur was heel onzorgvuldig gemetseld en was tegen de huidige westelijke muur aan gebouwd. Ten noorden van S12 was de hoek tussen de muur, S15 en S2 opgevuld met puin en een grote hoeveelheid kalkmortel. De heel slordige manier van opbouw van de muur duidt er op dat dit gedeelte zich waarschijnlijk steeds onder de grond heeft bevonden en m.a.w. nooit zichtbaar is geweest. Tussen S12 en S13 bevond er zich een bouwnaad; het was echter moeilijk te bepalen welke van de twee muren stratigrafisch ouder was.

Muur **S13** bevond zich haaks op muur S12 en was opgebouwd uit recuperatiemateriaal van rode bakstenen (20x9x4,5cm) en harde beige kalkmortel. S13 was tegen de zuidelijke muur van de kelder gemetseld en op tegelvloer S14; er waren maximaal 4 baksteenlagen (24cm) van de muur bewaard. S13 werd gekenmerkt door een heel onregelmatig verloop. Ter hoogte van de huidige achtermuur van de woning werd aan oostelijke zijde een schuin gedeelte toegevoegd aan de

muur, waardoor deze hier haaks op de achtermuur kwam te liggen. De achtermuur leek hier over S13 heen gemetseld te zijn en moet bijgevolg als jonger beschouwd worden. Aan zuidelijke zijde springt S13 ½ steen uit in oostelijke richting, aan noordelijke zijde ½ steen in westelijke richting. Ter hoogte van S14 was de oostelijke zijde van de muur licht gebogen. Dit gedeelte van de muur vertoonde nog restanten van bepleistering.



Figuur 59. Tegelvloer S1 bevond zich boven het gewelf van kelder B.



Figuur 60. Haardwang S4 tegen de westelijke muur.



Figuur 61. S15 betrof de tegenhanger van S4. De afronding wordt in rood aangeduid.



Figuur 62. Muur S12 (centraal achteraan) en muur S13 (links).

Tegelvloer **S14**, bestaande uit rode tegels van 19,5x19,5x2,3cm, bevond zich tegen de zuidelijke muur van de kelder op 16,40m +TAW, 27cm onder de top van het gewelf. Ook op de zuidelijke muur van de kelder kwamen boven S14 sporen van bepleistering voor. S14 liep in westelijke richting verder door onder muur S13.

De vraag kan hierbij gesteld worden wat de functie van muren S12 en S13 was, die gekenmerkt werden door een oriëntatie die volledig afweek van de omliggende structuren. Het onregelmatige verloop en het slordige metselwerk van de muren wijzen er op dat deze vermoedelijk niet zichtbaar geweest zijn. Het restant bepleistering op S13 ter hoogte van het gewelf zijn hierop een uitzondering. De stratigrafische positie van de muren duiden er ook op dat de muren niet ouder zijn dan de huidige woning en deze m.a.w. in een jongere fase werden aangelegd. Waarom de muren dan een dergelijke afwijkende oriëntatie vertonen, is onduidelijk. Dienden deze als ondersteuning van de trap naar de eerste verdieping, na het opvullen van een oorspronkelijke keldertrap naar kelder B op deze locatie (cfr. 3.3)? Dit kon op deze diepte niet bepaald worden. Hoe vloerniveau S14 moet geïnterpreteerd worden, is evenmin duidelijk. Het niveau waarop de vloer voorkomt is immers eigenaardig, slechts ca. 30cm onder tegelvloer S1. Kan dit eventueel ook met een (afboording van een) trap in verband gebracht worden?

In de oostelijke kamer van huis nr. 39, kamer 39-3, werd opnieuw een tegelvloer aangetroffen op 16,42m +TAW (**S5**). De vloer bevond zich m.a.w. op hetzelfde niveau als S14 en kan er waarschijnlijk mee in verband gebracht worden. Van S5 was quasi uitsluitend het kalkmortelpakket bewaard, waarin de tegelindrukken nog zichtbaar waren. Het kalkmortelpakket kwam hier eveneens voor tot tegen de oostelijke zijmuur van de kelder, echter niet zo afgewerkt als bij S14. Op basis van de onregelmatige naad tussen beide, die was opgevuld met kalkmortel en kleine puinfragmenten, lijkt het er op dat de kelder in een jongere fase door vloerniveau S5 werd aangelegd. In dit geval zou S5 wel slechts heel minimaal uitgebroken zijn. Dit zou het vreemde niveauverschil tussen tegelvloer S1 en S5/S14 kunnen verklaren. Dit verklaart echter niet waarom de zuidelijke muur van de kelder bepleisterd was boven S14. Dit bevestigt het vermoeden dat er zich ter hoogte van S14 een smalle ruimte bevond, die gedeeltelijk lager lag toen de kelder reeds was aangelegd. Aan oostelijke zijde grensde S5 aan muur S7.

Muur **S7** (16,50m +TAW) had een breedte van 23,5 cm en was opgebouwd uit rode bakstenen van 23,5x11,5x5,5cm en zeer harde grijze kalkmortel. Hoewel de muur lokaal dieper was uitgebroken, kon de noord-zuid georiënteerde muur, dankzij de sondering aan zuidelijke zijde, over de volledige lengte van de ruimte vastgesteld worden. Aan noordelijke zijde was S7 uitgebroken voor de aanleg van de huidige voorgevel. Aan zuidelijke zijde was de muur tegen de huidige achtermuur van de woning aan gemetseld. Aangezien vloerniveau S5 tot tegen de muur was aangelegd, kan hieruit afgeleid worden dat de muur ouder was dan het vloerniveau of er gelijktijdig mee was. Aan zuidelijke zijde kan S7 echter ook in verband gebracht worden met bakstenen vloerniveau S10 (15,99m +TAW). **S10** bestond uit rode bakstenen van 22,5/23x12x?cm en was mooi tot tegen S7 aangelegd. Ter hoogte van de sondering kon vastgesteld worden dat de westelijke zijde van S7 bepleisterd was tot op S10.

Ten westen van S7 werd, parallel met de muur, een tweede bakstenen muur aangetroffen vanaf 16,36m +TAW: **S17**. De muur was voornamelijk opgetrokken met recuperatiemateriaal van rode bakstenen en vrij zachte beige kalkmortel. De oostelijke zijde van de muur was, net als bij S7, bezet met vrij harde beige kalkmortel. S17 was eveneens tegen de huidige zuidelijke muur van de woning aan gemetseld, die mee bepleisterd was met de muur. Op basis van het kalkmortelgebruik kan S17 waarschijnlijk als ouder bestempeld worden dan S7, waarbij de muur werd hergebruikt bij de aanleg van de dieper gelegen ruimte. De onderlinge tussenafstand tussen S7 en S17 bedroeg 82cm.



Figuur 63. Tegelvloer S14 werd tegen de zuidelijke wand van de kelder aangetroffen.



Figuur 64. Vloerniveau S5 bevond zich op hetzelfde niveau als vloer S14.



Figuur 65. S18 betrof vermoedelijk een traptrede op vloer S10.



Figuur 66. De smalle ruimte was aan zuidwestelijke zijde tegen een ouder muurrestant aan gebouwd.



Figuur 67. Weergave van de vloerniveaus en haarden in huis nr. 39



Figuur 68. De vastgestelde fasering binnen de haarden en vloerniveaus

Aan westelijke zijde was S17 tegen **S16** (16,57m +TAW) gemetseld. S16 had een bewaarde breedte van 28cm en een lengte van 43cm en was opgebouwd uit oranjerode bakstenen van 28x13,5x6cm en vrij zachte beige kalkmortel. De huidige achtermuur van de woning werd over S16 gemetseld; bij het onderzoek waren 3 baksteenlagen zichtbaar, waarbij de bovenste lagen zwaar waren uitgebroken tot quasi hetzelfde vlak als de achtermuur. Omwille van de slechte bewaringstoestand op dit niveau was het onmogelijk om een functie toe te schrijven aan de structuur. Het materiaalgebruik van S16 wijst er echter wel op dat het wellicht een middeleeuwse structuur betrof, die de bouw van de woning voorafging.

Op 55cm ten noorden van de huidige achtermuur van de woning was **S18** tegen de oostelijke zijde van muur S17 aangelegd (16,14m +TAW). S18 was opgetrokken met rode bakstenen van 23x11x5cm en recuperatiemateriaal en harde beige kalkmortel en was op vloer S10 aangelegd. S18 sprong 24cm uit in oostelijke richting t.o.v. S17 en bestond uit 2 baksteenlagen, met daarop een dik pakket kalkmortel. In deze kalkmortel was een vermoedelijk negatief van een groot natuurstenen fragment waarneembaar, dat, op basis van de uitbraaksporen, waarschijnlijk ook gedeeltelijk in muur S17 was verwerkt. Hieruit kan afgeleid worden dat S18 hoogst waarschijnlijk een traprede betrof, die toegang verleende tot de dieper gelegen ruimte. Hoe deze ondiepe ruimte precies moet geïnterpreteerd worden, is echter onduidelijk.

In het metselwerk van de achtermuur van de woning (**S11**) kon tussen S7 en S17 een dichtgemetselde nis geregistreerd worden. De nis had een breedte van 29cm en een geregistreerde binnenwerkse hoogte van 50cm. Bovenaan was de nis afgedekt met 2 schuin geplaatste bakstenen met een lengte van 27cm. Ter hoogte van de geregistreerde onderzijde van de nis, die zich 86cm boven vloer S10 bevond, was nog een band van ca. 15cm hoog pleisterwerk bewaard, waarop nog restanten van een zwarte afwerking zichtbaar waren. De onderzijde van deze band (16,70m +TAW) correspondeerde wellicht met een -niet bewaard- vloerniveau. Opmerkelijk was dat er zich een horizontale bouwnaad in muur S11 bevond boven de nis, waarbij het onderste metselwerk ca. 3cm dieper lag dan het bovenliggende. Deze naad vond aansluiting bij een verticale naad, die hetzelfde niveauverschil kende, op 53cm ten oosten van de huidige scheidingmuur met kamer 39-4. De horizontale naad manifesteerde zich op 1,93m boven vloerniveau S10. Of dit kan gelinkt worden met een zoldering boven de verlaagde ruimte, kon niet met zekerheid bepaald worden. Er werden geen sporen van balkgaten of andere structurele elementen herkend.

Ter hoogte van de schouw werd aan oostelijke zijde van S7 op 16,50m +TAW muur **S8** aangetroffen, die oost-west georiënteerd was. S8 was opgebouwd uit recuperatiemateriaal van rode bakstenen (24,5x11x5cm) en natuursteenfragmenten en vrij harde beige kalkmortel. De muur kon over een afstand van 1,08m gevolgd worden; aan oostelijke zijde liep deze verder door onder de schouw. Het verband tussen S7 en S8 was moeilijk vast te stellen. Vermoedelijk werd S8 in een jongere fase tegen muur S7 aangelegd en werd deze er gedeeltelijk in verwerkt.

Tegen de voorgevel, ter hoogte van muur S7, werd sonderingsput 39A aangelegd. Hierbij kon een heel lokaal restant van een versnijding vastgesteld worden op 16,39m +TAW. De onderzijde van de muur bevond zich op 16,03m +TAW; daaronder kwam een sterk compact puinpakket voor, met een dikte van minimaal 46cm, dat mogelijk als een puinfundering kan beschouwd worden. Aan de buitenzijde van de voorgevel kon waargenomen worden dat ook de voorgevel van huis nr. 39 gedeeltelijk (11cm) inspringt t.o.v. de fundering. Deze insprong situeerde zich op 28cm onder een versnijding in de muur van 6cm breed. Lokaal kon tegen de muur een uitspringend gedeelte metselwerk vastgesteld worden van ca. 18cm breed t.o.v. de huidige voorgevel. Of dit een restant was van een oudere fundering van de muur kon niet bepaald worden.

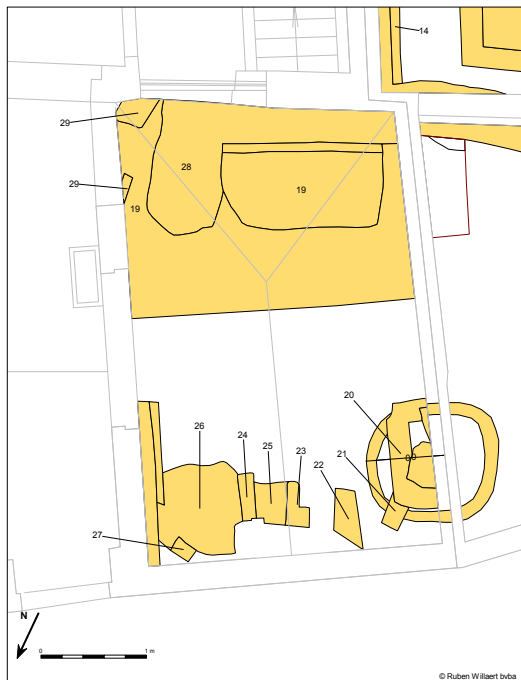


Figuur 69. In de achtermuur werd een dichtgemetselde nis aangetroffen.



Figuur 70. Muur S8 bevond zich haaks op muur S7.

S9 betrof de fundering van een linker haardwang, afkomstig van een oudere haardfase. Deze situeerde zich net ten noorden van de huidige haardmantel. S9 werd aangetroffen vanaf 16,69m +TAW en was opgebouwd uit rode bakstenen (24,5x11,5x5cm en 22,5x?x4,5cm) en zeer harde grijsbeige kalkmortel. De haardwang had een breedte vooraan van 33cm en een lengte t.o.v. de muur van 64cm. Er kwam een versnijding voor op 16,49m +TAW aan noordelijke zijde (4cm breed) en aan westelijke zijde (9cm breed). De huidige schouwmantel was gedeeltelijk op S9 aangelegd.



Figuur 71. Detail aanbouw nr. 39.

De zuidelijke zijde van de aanbouw van de woning, kamer 39-2, werd gedomineerd door het oost-west georiënteerde tongewelf van kelder A (**S19**). S19 was opgetrokken met rode bakstenen en harde beige kalkmortel. Het formaat van de stenen was niet te bepalen door de grote hoeveelheden kalkmortel die zich op de bakstenen bevonden. In de zuidelijke helft van S19 kwam een lokale verhoging voor in het gewelf, waar de keldertrap zich bevond. Dit leek gelijktijdig met de rest van het bakstenen gewelf te zijn aangelegd.

Bovenop S19 kwam, op 16,64m +TAW, kalkmortelniveau **S28** voor. In het kalkmortelpakket konden geen negatiefindrukken van tegels waargenomen worden. Aangezien het hoger gelegen deel van S19 boven S28 uitsteekt (16,76m +TAW), kan S28 echter geen volwaardig vloerniveau vertegenwoordigen. Mogelijk kan S28 eerder

in verband gebracht worden met een werkvloer uit één van de verbouwingsfasen van de woning. Ter hoogte van de voordeur werd S28 doorbroken door de aanleg van muur **S29**. Deze muur (16,59m +TAW) was opgetrokken in recuperatiemateriaal van rode bakstenen en vrij harde beige kalkmortel. Lokaal kon een reparatie vastgesteld worden met zeer harde lichtgrijze kalkmortel. S29 werd gekenmerkt door een andere oriëntatie t.o.v. de overige muren en was tegen de fundering van de voordeur aan gebouwd. Centraal was het muurrestant volledig uitgebroken. Hoe S29 moet geïnterpreteerd worden, is onduidelijk. De vaststelling dat de muur in een jongere fase werd hersteld, duidt er wel op dat deze toch geruime tijd moet gefunctioneerd hebben.

In de noordwestelijke hoek van de aanbouw werd **S20** aangetroffen vanaf 16,78m +TAW. S20 betrof een rechthoekige bakstenen structuur, opgetrokken met rode en roodpaarse bakstenen van 19/20x9x4,5cm en vrij harde beige kalkmortel. Bovenaan konden drie baksteenlagen (17cm) vastgesteld worden, die zorgvuldig gemetseld waren; daaronder kwam een heel slordig opgebouwde (puin)fundering voor. S20 werd afgedekt door dekstenen in Doornikse kalksteen. Onder deze bovenbouw werd een ronde bakstenen waterput aangetroffen. Er kon vastgesteld worden dat de structuur verder doorliep onder de huidige westelijke muur naar huis nr. 40 toe. Dit werd eveneens bevestigd door een overspanning met een rondboog in het metselwerk van de westelijke muur, waarbij de onderkant van de boog zich in het midden 20cm boven de dekstenen bevond. Aan beide zijden van S20 konden in deze muur bouwnaden geregistreerd worden, wat er op wijst dat de structuur -toch wat de bovenbouw betreft- later in de muur werd ingepast. In

deze toestand was de put enkel nog toegankelijk vanuit huis nr. 39. Waarschijnlijk was de put oorspronkelijk vanuit beide woningen bereikbaar.

Aan de noordelijke hoek van de structuur stond S20 in verbinding met kanaal S21, opgetrokken met paarse bakstenen van 21x?x5,5cm en zeer harde wit/lichtgrijze kalkmortel. S21 had een buitenwerkse breedte van 18cm, waarbij de wanden werden gevormd door bakstenen, die op hun strekzijde waren geplaatst. Het kanaal werd afgedekt door tegels, waarop een pakket zeer harde lichtgrijze kalkmortel voorkwam op 16,51m +TAW.



Figuur 72. Haardwang S9 in kamer 39-3.



Figuur 73. Kalkmortelniveau S28 en muur S29 (bovenaan).

S22 betrof de fundering van de linker haardwang van de huidige haard. Deze was opgetrokken in roodpaarse bakstenen van 21x10x4,5cm, in combinatie met recuperatiemateriaal, en zeer harde lichtgrijze kalkmortel. Er kwam een versnijding voor langs de huidige haardwang van 8cm breed; erboven kwamen nog 4 baksteenlagen voor (22,5cm).

Onder de rechter haardwang werden twee parallelle muren aangetroffen (**S23** en **S24**), bestaande uit recuperatiemateriaal van rode bakstenen en harde witbeige kalkmortel. De dikte van de muren varieerde van 11 tot 18cm. De tussenafstand tussen beide muren bedroeg ca. 28cm. Zowel S23 als S24 was aan de binnenzijde bezet met kalkmortel, die volledig zwart was geworden van de roetaanslag. Tussen beide muren bevond zich bakstenen vloerniveau **S25**, dat mee met de wanden was bezet en dezelfde roetsporen vertoonde. Waarschijnlijk moet dit in verband gebracht worden met een put, waarin de as van de haard werd verzameld.

Onder de structuren, die met de haard in verband kunnen gebracht worden, werd kalkmortelniveau **S26** aangetroffen op 16,41m +TAW. In het kalkmortelpakket, bestaande uit vrij zachte beige kalkmortel, konden nog vaag tegelindrukken geregistreerd worden, die een formaat van 19x19cm weergaven. S26 liep door tot tegen de huidige noordelijke en oostelijke muur van de ruimte. Aangezien S26 zich op exact hetzelfde niveau bevond als vloerniveau S5 in kamer 39-3, is het verleidelijk om beide vloeren aan elkaar te linken. Door de grote tussenafstand en de verstoring van S26 door de aanleg van kelder A kon dit echter niet met zekerheid bepaald worden.

Ten oosten van de haard werd tegen de noordelijke muur nog een restant van haardwang **S27** aangesneden. Deze bestond uit recuperatiemateriaal van rode bakstenen en was in verband gemetseld met de noordelijke muur van de ruimte. Maximaal waren 4 baksteenlagen (22cm) van S27 bewaard. De afstand tussen de onderzijde van S27 en kalkmortelniveau S26 bedroeg 5,5cm. Het was echter onduidelijk of S27 met een iets hoger gelegen vloerniveau in verband moet gebracht worden of dat de onderste laag bakstenen van de haardwang was verdwenen bij het uitbreken van de tegels van S26.

Op de binnenkoer van huis nr. 39 kon nog een rechthoekige putstructuur geregistreerd worden (**S30**), die zich onder bijgebouw 39-1 bevond, tegen de scheidingsmuur met huis nr. 38. S30 was opgetrokken met rode bakstenen van 21x10x4,5cm en vrij zachte beige kalkmortel. De structuur was voorzien van een tongewelf, dat grensde aan de straatmuur. De putstructuur liep evenwel nog wat verder door onder de gevel, waarbij het versmalde op ca. 47cm van de muur, waarna het via een greybuis op de riolering was aangesloten. De totale lengte van S30 bedroeg 2,35m; de binnenwerkse breedte bedroeg 72cm. Op de binnenwanden werd een dikke witbeige aanslag vastgesteld.



Figuur 74. De bovenbouw van de putstructuur S20, met links het toevoer kanaal (S21).



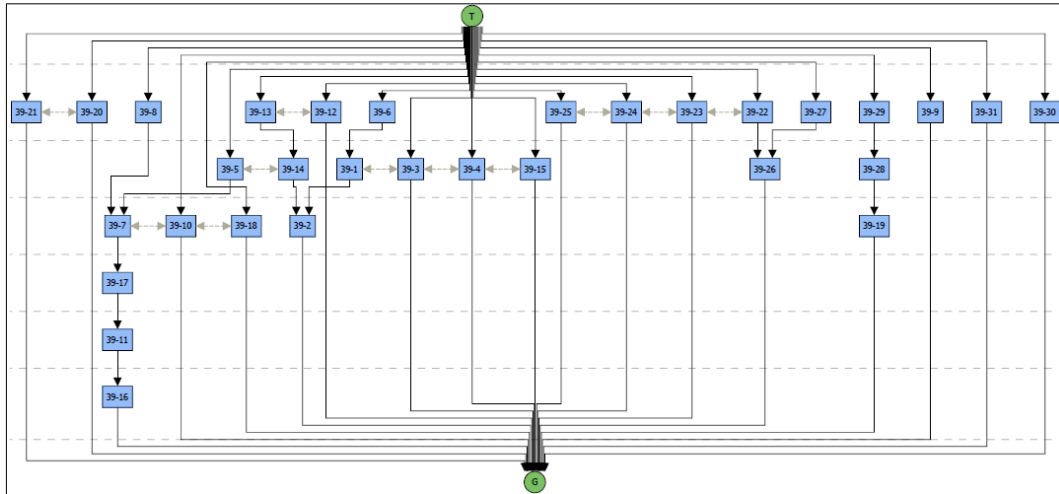
Figuur 75. De fundering van de huidige haard in de aanbouw van nr. 39 (S22, S23, S24 en S25).



Figuur 76. Kalkmortelniveau S26, met bovenaan het restant van haardwang S27.

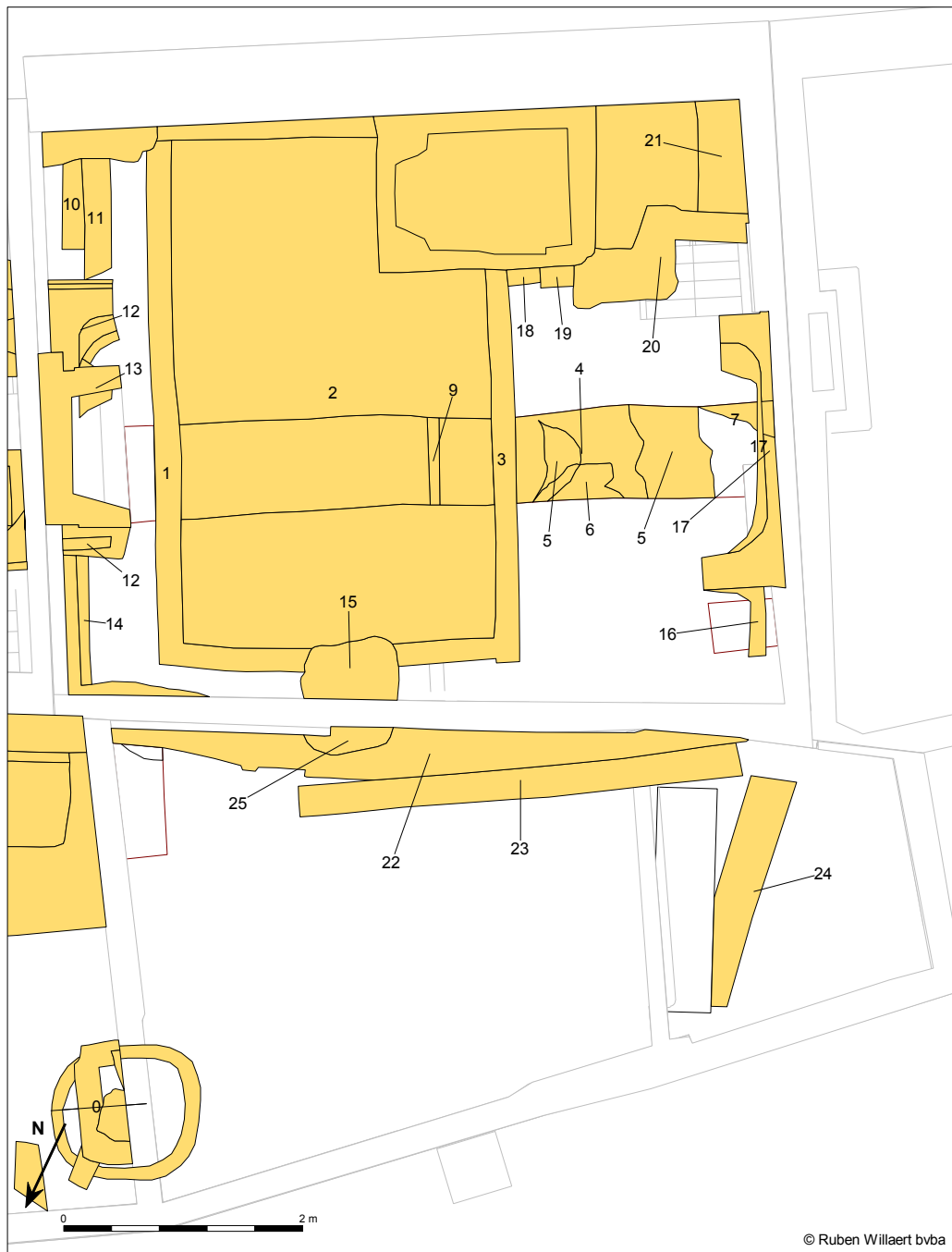


Figuur 77. De overwelfde putstructuur S30.



Figuur 78. Harris-matrix huis nr. 39.

4.4. HUIS NR. 40



Figuur 79. Grondplan huis nr. 40.

Een groot deel van de oppervlakte van huis nr. 40 werd ingenomen door het kruisgewelf van de kelder (**S2**). Dit gewelf werd aangetroffen vanaf 16,79m +TAW en was opgebouwd uit rode bakstenen van 24x?x4,5cm en harde beige kalkmortel²⁷. S2 had een lengte van 4,28m en een breedte van 2,60m. Rondom konden de zijmuren van de kelder geregistreerd worden, met **S1** in het oosten en **S3** in het westen. De muren, met de bovenkant op ca. 16,66m +TAW, staken ongeveer 7cm uit boven de aansluiting met S2. De zijmuren waren opgetrokken in rode

²⁷ Het huidige vloerniveau van de woning bevond zich op ca. 16,96m +TAW.

bakstenen van 20/20,5x9,5/10x4,5/5cm en hadden een dikte van ca. 20cm. Aangezien de muren van de woning niet op de kelderruimte gefundeerd waren, kan verondersteld worden dat de kelder pas in een latere fase in de woning werd geïntegreerd. Het stratigrafisch onderzoek bevestigde deze hypothese: de aanlegkuil van de kelder sneed immers dwars door alle andere ophogingslagen binnen de woning (bijlage 7.1).

Aan zuidelijke zijde sloot **S15** op de kelder aan. S15 betrof het gewelf van het kelderraam, dat uitgaf op de koer van de woning, met de top op 16,82m +TAW. S15 vertoonde hetzelfde materiaalgebruik als S2, waarbij ook recuperatiemateriaal werd gebruikt, waardoor S15 als gelijktijdig met S2 kan beschouwd worden.

Ter hoogte van de buitenzijde van het kelderraam (**S25**) kon vastgesteld worden dat de aanleg van S25 de fundering van de huidige voorgevel van de woning doorbreekt, wat opnieuw een aanwijzing was, dat de kelder geen deel uitmaakte van het oorspronkelijke bouwplan van de woning.

Gewelf S2 werd enkel afgedekt door muur **S9**, een muur van ½ steen dik, die noord-zuid georiënteerd was. S9 (16,86m +TAW) was opgebouwd uit recuperatiemateriaal en harde beige kalkmortel. Er waren maximaal twee baksteenlagen bewaard (12cm). S9 was op S2 gefundeerd met een puinfundering, die quasi dezelfde dikte had als de muur zelf. Vermoedelijk kan de muur in verband gebracht worden met de binnenindeling van de benedenruimte van de woning.



Figuur 80. Het kruisgewelf van de kelder in huis nr. 40.

Ten oosten van de kelder konden nog enkele restanten van vloerniveaus geregistreerd worden, die niet door de aanleg van de kelder waren verstoord. **S4** betrof een dunne, oranje-rode leemlaag op een kalkmortelniveau, met een dikte van ca. 1cm. S4 werd aangetroffen op 16,68m +TAW en was slechts heel lokaal bewaard. Naar analogie met de vaststellingen in de andere woningen kan dit mogelijk met een werkvloer in verband gebracht worden. Onder S4 bevond zich **S5**, op ca. 16,59m +TAW. S5 was een kalkmortelniveau met een dikte van ca. 3cm. Lokaal kon

vloerniveau **S6** vastgesteld worden, dat met S5 in verband stond. S6 betrof een bakstenen vloer, opgebouwd uit rode bakstenen van 23x11x5cm en vrij zachte beige kalkmortel tussen de voegen. De bakstenen van S6 waren diagonaal geplaatst t.o.v. elkaar in een visgraatmotief.



Figuur 81. Vloerniveau S4 bevond zich boven kalkmortelniveau S5.



Figuur 82. Detail van vloerniveau S6.



Figuur 83. De fundering van de haard tegen de westelijke muur.



Figuur 84. Bakstenen restanten S18 (rood) en S19 (geel).

Tegen de westelijke muur van de woning werd de fundering van een oudere haard aangetroffen: deze werd gevormd door **S7** (16,77m +TAW) aan de linkerkant en **S17** (16,84m +TAW) aan de rechterkant. De haardwangen bestonden uit orangerode bakstenen van 24x11,5/12x5,5cm en vrij harde beige kalkmortel. Aan de binnenzijde van de haard kon een versnijding vastgesteld worden op 16,46m +TAW, die varieerde van 3 tot 10cm breedte; ter hoogte van S7 had deze zelfs een breedte van 22cm. Hoewel dit niet met zekerheid kon vastgesteld worden, kan deze heel brede versnijding mogelijk gekoppeld worden aan de fundering van een oudere haardfase. De rechter haardwang (S17) strekte zich verder uit in oostelijke richting dan S7, met een respectievelijke lengte van 57cm en 39cm. Boven de vastgestelde versnijding waren nog 5 baksteenlagen bewaard. In de bovenste laag werd centraal een zone van 60cm aangetroffen, waarbij schuin geïnterpreteerde daktegels in het metselwerk voorkwamen (S8). Deze daktegels leken een vorm van versiering weer te geven, die centraal in de haard verwerkt was. Op de tegels konden echter geen roetsporen vastgesteld worden, waaruit mogelijk kan afgeleid worden dat de tegels niet zichtbaar waren tijdens het gebruik van de haard. Waarom deze tegels dan wel geplaatst werden, is onduidelijk.

Aan noordelijke zijde was S17 over **S16** (16,47m +TAW) gemetseld. S16 was opgetrokken met recuperatiemateriaal van rode en orangerode bakstenen en vrij harde beige kalkmortel. Deze sprong 5cm uit t.o.v. het opgaand metselwerk van de huidige westelijke muur en sprong 7cm dieper opnieuw 10cm uit in noordelijke richting. Vermoedelijk betrof S16 een deel van de fundering van de huidige westmuur van de woning. De onderzijde (sonderingsput 40A) bevond zich op ca. 16,20m +TAW. Eronder kwam een puinpakket voor, dat mogelijk als een puinfundering kan geïnterpreteerd worden.

In de hoek tussen de kelder en de keldertrap konden twee bakstenen structuren geregistreerd worden: S18 en S19. **S18** (16,62m +TAW) was opgebouwd uit rode bakstenen, waarvan geen formaat kon bepaald worden, en vrij harde beige kalkmortel. Aan zuidelijke zijde kwam deze voor onder de fundering van de keldertrap. De geregistreerde lengte bedroeg 28cm, de breedte 13cm. Aangezien S18 niet werd doorbroken door de aanleg van de kelder, moet deze vermoedelijk geïnterpreteerd worden als een versteviging van de hoek met de keldertrap. **S19** betrof een oost-west georiënteerde muur, opgetrokken met roodbruine bakstenen van 23,5x11x5cm en vrij zachte beige kalkmortel. Aan oostelijke zijde kwam deze tegen S18 voor; het was echter onduidelijk welke van de twee structuren ouder was. Vermoedelijk moet S19 als ouder beschouwd worden, aangezien de zijwand van de keldertrap tegen de muur aan leek gemetseld te zijn. Omwille van de beperkte registratiemogelijkheden kon dit echter niet met zekerheid gesteld worden. Aan westelijke zijde liep S19 verder door onder de natuursteenfragmenten van S20.

Muur **S20** werd aangesneden vanaf 16,89m +TAW en werd gekenmerkt door een onregelmatige vorm, waarbij de muur twee maal een knik vertoonde. S20 was opgebouwd met recuperatiemateriaal van rode bakstenen, samen met fragmenten Doornikse kalksteen, en vrij harde beige kalkmortel. Het noordelijke deel van S20, waar het grootste deel van de natuurstenen fragmenten in verwerkt waren, was slechts 11cm diep bewaard; hieronder kwam S19 voor, samen met puin. De zuidelijke zijde van S20 was volledig bepleisterd en afgewerkt met kalkverf. Het zuidelijke deel van de muur, dat aansluiting vond op de huidige westmuur van de woning, was gemetseld van op het niveau van S21, waarmee het in verband stond. De overige delen van de muur waren dieper gefundeerd. Vanaf ca. 30cm boven S21 vertoonde het pleisterwerk op de muur een horizontale knik, waarbij de muur licht versmalde naar boven toe. Dit kan wellicht als een vorm van een plint beschouwd worden.

In de zuidwestelijke hoek bevond zich tegelvloer **S21** op 16,56m +TAW. S21 was opgebouwd uit recuperatiemateriaal, dat in stroken naast elkaar was geplaatst. Tegen de westelijke muur kwam een rij fragmenten voor van slibversierde tegels. Daartegen kwamen rode tegels voor van

20x20cm. De oostelijke zijde van S21 bestond uit een rij tegels van 18x18x2,5cm. Ter hoogte van S21 kwam in de huidige zuidelijke muur van de woning een afgeronde 'nis' voor van 12cm diep. Deze had een lengte van 83cm en was ook in horizontale richting afgerond vanaf de oostelijke rand. Het geheel was eveneens, net als S20, bepleisterd en afgewerkt met kalkverf. Of deze uitsparing een restant betrof van een nis of een oudere keldertrap of nog een ander structureel element, kon niet bepaald worden.



Figuur 85. De hoek van muur S20.



Figuur 86. Naast vloerniveau S21 kwam een afgeronde uitsparing voor in de achtermuur.



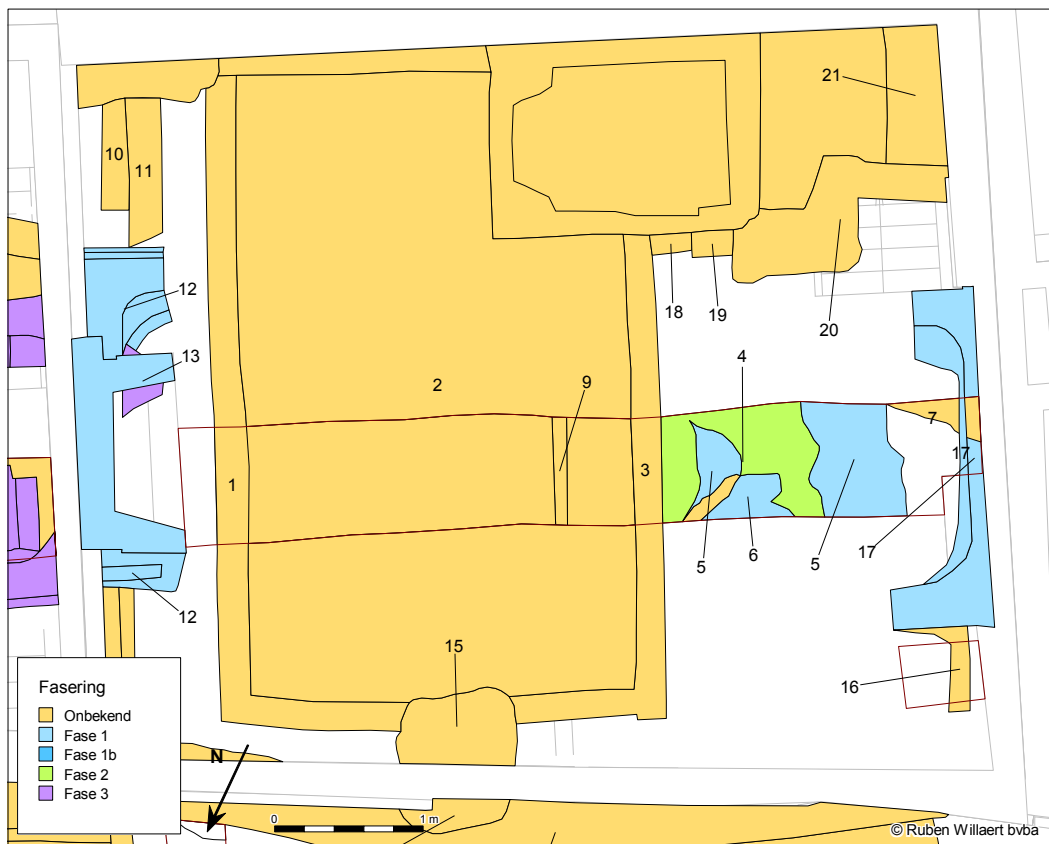
Figuur 87. Bakstenen muren S10 (rood) en S11 (geel).



Figuur 88. Haardfunderingen S12 en S13 tegen de oostelijke muur.



Figuur 89. Weergave van de vloerniveaus en haarden in huis nr. 40



Figuur 90. De vastgestelde fasering binnen de haarden en vloerniveaus

In de zuidoostelijke hoek van de woning werd **S10** aangetroffen op 16,62m +TAW. S10 betrof de versnijding van de huidige oostelijke muur en was opgebouwd uit rode bakstenen en vrij zachte beige kalkmortel. De breedte van S10 bedroeg 16cm en deze kon over een afstand van 76cm gevolgd worden. Ten noorden van de huidige schouwmantel kon het verdere verloop hiervan -op dit niveau- niet vastgesteld worden. De fundering van de huidige achtermuur van de woning was over S10 gemetseld, wat de gegevens uit het muuronderzoek, waaruit bleek dat huis nr. 40 later tegen huis nr. 39 was gebouwd, bevestigt (cfr. 3.4). Aan noordelijke zijde was S10 uitgebroken voor de aanleg van S12.

Tegen S10 werd muur **S11** vastgesteld, die dezelfde oriëntatie vertoonde als S10. S11 was opgetrokken in rode bakstenen van 22,5/23/23,5x11,5x5/5,5cm en zachte beige kalkmortel. In totaal waren van S11 4 baksteenlagen zichtbaar, met het hoogst bewaarde niveau op 16,67m +TAW. Ook S11 werd aan noordelijke zijde uitgebroken voor de aanleg van S12; de fundering van de huidige achtermuur was eveneens over muur S11 heen gemetseld. Waarmee S11 in verband kan gebracht worden, kon echter niet vastgesteld worden.

S12 betrof de fundering van een oudere haard, die werd aangetroffen vanaf 16,86m +TAW. S12 was opgetrokken met oranje- of rood bakstenen van 24x11,5x5,5cm en harde beige kalkmortel. Zowel aan de zuidelijke zijde als aan de binnenzijde van de haard konden 3 versnijdingen geregistreerd worden. De versnijdingen aan de binnenzijde volgden de rondingen van de haardwangen. Onder de bovenste 4,5 baksteenlagen (29cm) kwam een eerste versnijding voor van 3,5cm breed. De tweede en derde versnijding kwamen steeds één baksteenlaag dieper voor, met een respectievelijke breedte van 3 en 5cm. Aan noordelijke zijde kon slechts één versnijding vastgesteld worden van 10cm breed, op ca. 20cm onder de bewaarde bovenzijde. Hieronder kwam vlak metselwerk voor tot een diepte van 25cm.

Bovenop de noordelijke haardwang van S12 was de noordelijke haardwang van de huidige schouwmantel (**S13**) aangelegd. De zuidelijke haardwang van S13 was op een puinfundering aangelegd, tot ca. 27cm onder de huidige tegelvloer. Hierbij kon vastgesteld worden dat de haard sterk verkleind werd: de buitenwerkse breedte van S12 bedroeg 2,08m, terwijl die van S13 slechts 1,32m bedroeg.

Ten noorden van S12 werd muur **S14** aangetroffen, die parallel met de oostelijke muur van de woning verliep, met een tussenafstand van 10cm. S14 (16,57m +TAW) was opgebouwd uit rode bakstenen van 24x11x5,5cm en vrij zachte beige kalkmortel. De muur had een dikte van ½ steen en er waren maximaal twee baksteenlagen van het metselwerk zichtbaar. Aan zuidelijke zijde liep S14 verder door onder de noordelijk haardwang van S12; aan zuidelijke zijde werd deze verstoord door de aanleg van de fundering van de huidige voorgevel, die ter hoogte van S14 een heel lokale versnijding vertoonde van maximaal 10cm breed. Vermoedelijk behoorde deze versnijding tot muur S22. Een functie van de muur kon niet bepaald worden.

Onder de koer van huis nr. 40 werd muur **S22** aangetroffen tegen de voorgevel vanaf 16,56m +TAW. S22 was opgebouwd uit recuperatiemateriaal van rode bakstenen (25x12x5cm) en vrij harde beige kalkmortel. De huidige voorgevel is (gedeeltelijk) bovenop muur S22 aangelegd. Opmerkelijk is dat S22 centraal werd gekenmerkt door een eerder boogvormig verloop. S22 correspondeert ter hoogte van de hoeken van het huidige gebouw met de huidige voorgevel, maar centraal komt de noordelijke zijde ca. 43cm verder in noordelijke richting voor.

Tegen de westelijke zijde van S22, die recht gemetseld was, werd **S23** aangesneden vanaf 16,56m +TAW. Deze muur was opgetrokken met rode bakstenen van 24,5/25/25,5x11/11,5/12,5x5cm en vrij harde beige kalkmortel. S23 kon over een afstand van 3,74m gevolgd worden. Er kon niet worden vastgesteld of de muur in oostelijke richting verder liep op een dieper niveau. In totaal waren 4 baksteenlagen bewaard, die op een puinfundering waren aangelegd. Aangezien enkele van de bakstenen van S22 bovenop het metselwerk van S23 voorkwamen, kan verondersteld worden dat muur S23 als ouder te beschouwen is.

Aan de westelijke zijde van de koer kon uitbraakspoor **S24** nog geregistreerd worden. Deze vertoonde een licht schuin verloop in noordelijke richting t.o.v. de voorgevel. S24 bestond uit beige kalkmortel met onderaan een pakket puin, afkomstig van rode bakstenen. Aan noordelijke zijde werd het uitbraakspoor doorsneden door de aanleg van de huidige straatmuur. Het verband tussen S24 en muur S23 kon niet vastgesteld worden.



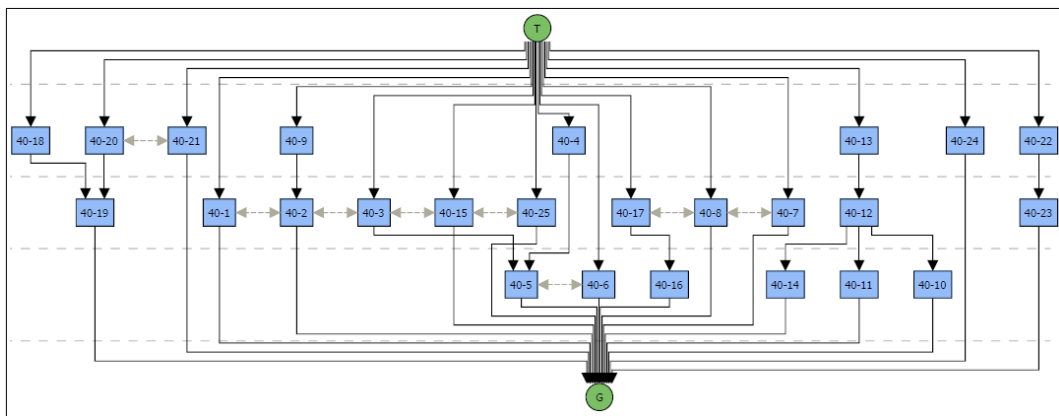
Figuur 91. S14 werd aangetroffen ten noorden van de haard, parallel met de oostelijke muur.



Figuur 92. Muur S22 werd gekenmerkt door een licht gebogen verloop.



Figuur 93. Uitbraakspoor S24 was licht schuin gepositioneerd t.o.v. de voorgevel.



Figuur 94. Harris-matrix huis nr. 40.

4.5. VONDSTMATERIAAL

Omwillen van de beperkte ingreep in de bodem kon slechts weinig dateerbaar vondstmateriaal ingezameld worden. In dit hoofdstuk worden enkel de vondsten besproken, die stratigrafisch aan een spoor kunnen gelinkt worden. Voor een overzicht van de overige vondsten wordt verwezen naar de vondstenlijst (bijlage 7.2).

In huis nr. 37 werden in het bovenste geregistreerde ophogingspakket (P1/L2) 13 witbakkende, geglazuurde aardewerkfragmenten verzameld, waaronder 6 wand-, 2 bodem- en 5 wandfragmenten. Eén rand van een kom is mogelijk Engels van afkomst. Daarnaast kwamen nog 2 fragmenten van Delftse tegels voor. Het ensemble is te dateren in de laat 18^{de} tot 19^{de} eeuw. Aangezien dit pakket enkel door de huidige tegelvloer werd afgedekt, konden hier verder weinig conclusies uit getrokken worden.

Boven vloerniveau S5 werden 2 oxiderend gebakken randfragmenten verzameld en 1 rand- en 1 wandfragment in reducerend gebakken aardewerk. Deze vondsten zijn te situeren in de 2^{de} helft 15^{de} tot 1^{ste} helft 16^{de} eeuw, wat als *terminus ante quem* zou kunnen beschouwd worden voor het vloerniveau. Hierbij dient wel opgemerkt te worden dat steeds voorzichtig moet omgesprongen worden met absolute dateringen van dergelijke beperkte hoeveelheden aardewerk.

In huis nr. 39 werden in P1/L3, de laag die gewelf S2 afdekte en die zich onder muur S6 bevond, 3 wandfragmenten in faïence aangetroffen, die in de 18^{de} eeuw kunnen gesitueerd worden. Dit geeft een *terminus ante quem* aan het gewelf en een *terminus post quem* aan muur S6.

In de aangrenzende ruimte (kamer 39-4) werden echter uit P2/L2, de laag die hetzelfde gewelf afdekt, 19 oxiderend gebakken fragmenten aardewerk ingezameld, die vermoedelijk te dateren zijn in de 15^{de}-16^{de} eeuw, wat een oudere datering aan het gewelf zou geven, waardoor het mogelijk in de late middeleeuwen te situeren is. De fragmenten waren afkomstig van een tuitpot, die in een latere fase werd hergebruikt als veegpot, aangezien ter hoogte van de bodem duidelijk kon waargenomen worden dat de pot was ingemetseld.

In huis nr. 40 werden boven het gewelf van de kelder 1 randfragment in oxiderend gebakken aardewerk en 11 fragmenten majolica aangetroffen, die kunnen gedateerd worden in de 17^{de} eeuw, wat opnieuw een *terminus ante quem* geeft aan de aanleg van de kelder.

In de zuidwestelijke hoek van de woning konden in de vulling van de structuur, ten oosten van vloer S21, 17 fragmenten oxiderend aardewerk ingezameld worden, waarvan 14 fragmenten van 1 bord, die in de 17^{de}-18^{de} eeuw kunnen gesitueerd worden. Dit geeft een datering aan de opgave en opvulling van de structuur.

5. SYNTHESE

Op basis van het muuronderzoek kon vastgesteld worden dat de huizenrij -wat betreft de huidige bouwvolumes- zich niet in één fase heeft gevormd. In eerste instantie werd huis nr. 38 opgetrokken, waarbij het in oorsprong een huis betrof van slechts één bouwlaag. Het huis moet geruime tijd quasi volledig vrijstaand geweest zijn, waarbij het in verschillende bouwfases werd opgetrokken tot het huidige bouwvolume. In een latere fase werd huis nr. 39 tegen deze woning aan gebouwd. Ook deze woning bestond oorspronkelijk uit één bouwlaag en werd later opgetrokken. De westelijke zijde van deze woning moet eveneens enige tijd als een buitengevel gefungeerd hebben. In een laatste fase werd huis nr. 37 tegen nr. 38 aangebouwd en huis nr. 40 tegen nr. 39 opgetrokken. Beide huizen werden vermoedelijk meteen gebouwd tot het huidige bouwvolume, aangezien sporen van lagere bouwvolumes in deze woningen ontbraken. In hoeverre huis nr. 37 en nr. 40 gelijktijdig werden opgetrokken of dat deze zich onderling ook in een verschillende fase situeren, kon niet bepaald worden.

Ondanks de beperkte verstoringsdiepte konden bij het archeologisch onderzoek nog vrij veel sporen geregistreerd worden, die getuigen van de (jongere) bouwgeschiedenis binnen deze zone van het begijnhof.

In huis nr. 37 konden tot 4 verschillende haardfasen onderscheiden worden, waarbij de locatie van de haard steeds varieerde. Opmerkelijk hierbij was dat de oudste fase zich steeds het meest naar de rand van de ruimtes toe bevond: in de westelijke ruimte bevond deze zich het dichtst tegen de achtermuur van de woning en in de oostelijke ruimte het dichtst tegen de voorgevel. Bij de middelste fasen komt de haard in beide ruimtes heel centraal tegen de muur te liggen en in de jongste fasen wordt deze opnieuw licht verschoven in de andere richting t.o.v. de oudste fase. Deze haarden konden steeds gekoppeld worden aan verschillende vloerniveaus, waarbij het niveau van de vloer stelselmatig werd opgehoogd. De kleine hoeveelheid aardewerk, die boven het oudste vloerniveau werd aangetroffen, lijken er op te wijzen dat dit niveau in de late middeleeuwen te situeren is.

In de zuidoostelijke hoek van de woning werden restanten aangetroffen van oudere bebouwing op de site en een oudere binnenindeling van de huidige woning. Door de beperkte registratiemogelijkheden konden hier echter geen verregaande conclusies uit getrokken worden. De huidige achtermuur doorsneed de oudste structuren en vloerniveaus in de woning, waaruit kan afgeleid worden dat deze muur als jonger moet beschouwd worden dan de zijmuren. Op basis van het onderling verband met andere structuren kon echter wel aangetoond worden dat de aanleg van de muur ouder is dan de drie jongste haardfasen in de woning. Ook de voorgevel bleek een latere aanpassing te zijn, aangezien de muur op een ouder muurrestant leek gefundeerd te zijn. Of de huidige voorgevel samen met de oostelijke zijmuur werd opgetrokken of samen met de achtermuur kon echter niet bepaald worden.

De kelder van huis nr. 37 werd pas in een veel jongere fase aangelegd dan de rest van de woning. De aanleg van de structuur heeft immers alle restanten van de linkerzijde van de oudere haardfasen weggebroken. Enkel de linkerzijde van de jongste fase zou zich eventueel nog onder de huidige trap kunnen bevinden. Bij het muuronderzoek kon reeds vastgesteld worden dat de aanbouw van de woning, die zich boven deze kelder bevindt, in een jongere fase dan de woning zelf te plaatsen is. De muren van deze aanbouw zijn echter niet op de keldermuren gefundeerd. Aangezien er geen bouwsporen konden vastgesteld worden, die er op zouden wijzen dat de aanbouw in een latere fase werd vergroot, kan dit er op duiden dat de kelder pas in een latere fase in de aanbouw werd aangelegd. Dit kon echter niet met zekerheid bepaald worden.

In huis nr. 38 konden in totaal drie verschillende haardfasen geregistreerd worden. In tegenstelling tot de haarden in nr. 37 bleven de verschillende haardfasen in nr. 38 steeds op dezelfde plaats, waarbij de laatste fase sterk verkleind werd t.o.v. de oudere. Ook werden drie opeenvolgende oudere loopniveaus vastgesteld. Vermoedelijk corresponderen deze niveaus met de haardfasen, hoewel dit minder duidelijk kon vastgesteld worden dan in huis nr. 37. Eén van de vloerniveaus kan mogelijk geïnterpreteerd worden als een werkvloer van één van de laatste verbouwingsfasen.

Centraal in kamer 38-3 werd een noord-zuid georiënteerde oudere muur aangetroffen. Deze muur was ouder dan de huidige voorgevel, aangezien deze laatste over de muur heen was gemetseld. Op basis van de ligging van de muur vertegenwoordigde deze vermoedelijk geen restant van een oudere binnenindeling van de woning, aangezien de onderlinge tussenafstand met de overige muren te gering was. Wellicht kan deze muur bijgevolg beschouwd worden als een restant van een oudere bebouwing op de site, voorafgaand aan de bouw van huis nr. 38.

De huidige voorgevel was, net als bij huis nr. 37, mogelijk ook op een oudere voorloper gefundeerd. De huidige muur springt aan de buitenzijde immers in naar het zuiden toe t.o.v. het onderliggende metselwerk.

Voor deze voorgevel werden mogelijk restanten aangetroffen van een oudere aanbouw aan de woning. Aangezien er in de huidige voorgevel geen bouwsporen zichtbaar waren, die met deze structuur in verband zouden kunnen gebracht worden, moet de afbraak van deze aanbouw ouder zijn dan de oprichting van de huidige gevel.

In huis nr. 39 kon slechts één oudere haardfase vastgesteld worden. Wel konden drie verschillende oudere vloerniveaus geregistreerd worden, waarvan het bovenste niveau correspondeerde met de aangetroffen haardrestanten. De overige vloerniveaus zullen wellicht ook in verband gestaan hebben met oudere haarden, maar hiervan werden geen sporen aangetroffen.

De oudste kelder in de woning, onder kamer 39-4, vormde vermoedelijk geen onderdeel van het oorspronkelijke ontwerp van de woning, aangezien het gewelf van de kelder enkel door het jongste van de aangetroffen vloerniveaus werd afgedekt. Op basis van het verzamelde aardewerk kan de aanleg van de kelder mogelijk in de late middeleeuwen gesitueerd worden. Hierbij dient opnieuw opgemerkt te worden dat het slechts een kleine hoeveelheid aardewerk betrof, afkomstig van één pot.

Onder de huidige trap naar de eerste verdieping werden enkele muurrestanten vastgesteld, die werden gekenmerkt door een afwijkende oriëntatie t.o.v. de overige muren. Mogelijk kunnen deze gekoppeld worden aan een versteviging van de fundering van de huidige trap, na de opgave van de oorspronkelijke keldertrap. Bij het muuronderzoek werd immers reeds aangetoond dat de oorspronkelijke toegangstrap tot de oudere kelder zich mogelijk op deze locatie bevond. Omwille van de beperkte registratiediepte kon dit echter niet met zekerheid bepaald worden.

In kamer 39-3 werd een licht verdiepte ruimte aangetroffen. Ter hoogte van deze ruimte kon een nis vastgesteld worden in de huidige achtermuur, alsook enkele bouwnaden, die mogelijk met de ruimte in verband konden gebracht worden. Hoe deze ruimte precies moet geïnterpreteerd worden, kon niet achterhaald worden. Aan westelijke zijde lag deze ruimte tegen een muurrestant, dat kan geïnterpreteerd worden als een onderdeel van oudere bewoning op de site, voorafgaand aan de oprichting van huis nr. 39. De oostelijke wand van de dieper gelegen ruimte werd gevormd door een muur, die over de volledige lengte van de woning kon waargenomen worden. Mogelijk duidde deze op een oudere binnenindeling van de woning.

Het aantal aangetroffen haardfasen in huis nr. 40 bedroeg één, mogelijk twee. Daarnaast werden twee oudere vloerniveaus geregistreerd. De kelder van de woning werd er duidelijk later in

geplaatst, aangezien deze alle aanwezige vloerniveaus doorsneed. Op basis van het ingezamelde vondstmateriaal vond de aanleg van de kelderstructuur ten laatste plaats in de 17^{de} eeuw.

Onder de huidige trap naar de eerste verdieping werd een kleine afgebakende ruimte aangetroffen, waarin ook een vloerniveau voorkwam. De interpretatie van deze ruimte was echter moeilijk omwille van de beperkte registratiemogelijkheden.

De vaststelling bij het muuronderzoek, dat huis nr. 40 tegen nr. 39 werd aangebouwd, kon ook archeologisch bevestigd worden, aangezien de achtermuur van de woning over de vermoedelijke versnijding van de zijmuur van nr. 39 heen was gemetseld.

De voorgevel was hier eveneens op een oudere voorloper opgetrokken. Deze oudere muur werd gekenmerkt door een licht gebogen verloop. Of dit een aanwijzing was dat de voorgaande bebouwing op deze plaats was voorzien van een gebogen voorgevel in de richting van de toegangspoort van het begijnhof, kon niet meer achterhaald worden. Tegen de muur werd nog een andere muur, met een recht verloop, aangetroffen. Vermoedelijk is deze muur in een oudere fase te situeren dan de gebogen muur. Waarom het verloop van de muur werd gewijzigd, is onduidelijk.

Algemeen kon in de voortuinen van de woningen vastgesteld worden dat er steeds slechts één waterput per twee woningen voorkwam. Er werd een waterput aangetroffen op de grens tussen huis nr. 37 en nr. 38 en één op de grens tussen nr. 39 en nr. 40. In een jongere fase werden de putten aangepast, zodat deze nog slechts vanuit één woning toegankelijk waren.

De vraag kan hierbij gesteld worden of de aangetroffen waterputten pas werden aangelegd na of bij de oprichting van huizen nr. 37 en nr. 40, aangezien deze de perceelsgrenzen overschrijden, of dat deze ouder zijn of een aanpassing van een oudere fase vertegenwoordigen. Indien deze pas in een jongere fase werden aangelegd, zou dit er op wijzen dat de oorspronkelijke waterputten van nr. 38 en nr. 39 zich elders bevonden. Sporen hiervan konden op dit niveau echter niet vastgesteld worden.

Enkel bij huizen nr. 38 en nr. 39 werd een beerput aangetroffen voor de woning. De andere twee woningen waren rechtstreeks op de riolering aangesloten. Dit zou er op kunnen duiden dat de bouw van huizen nr. 37 en nr. 40, die in de laatste fase van de huizenrij werden gebouwd, inderdaad als jonger te bestempelen zijn en pas werden opgericht nadat het begijnhof op het openbare rioleringsnet werd aangesloten.

Het is duidelijk dat de historische gegevens niet corresponderen met de gegevens, die tijdens het huidige onderzoek werden verzameld. Tot op heden werd aangenomen dat de huizenrij te dateren was in de periode 1690-1730, voornamelijk op basis van de architecturale kenmerken van de woningen en de aanwezige schouwmantels alsook op basis van een datumsteen, die zich bevindt aan de voordeur van huis nr. 40. Deze datering kan waarschijnlijk wel gekoppeld worden aan de huidige voorgevels, maar er kon aangetoond worden dat deze een jongere aanpassing zijn aan de bestaande bouwvolumes. De woningen zijn -zeker in kern- als een heel stuk ouder te beschouwen.

Op verschillende locaties kon vastgesteld worden dat enkele van de huidige muren gefundeerd staan op oudere voorlopers. Verder konden verschillende muurrestanten geregistreerd worden, die onmogelijk met de woningen in hun huidige toestand in verband konden gebracht worden. Deze restanten kunnen mogelijk gekoppeld worden aan de middeleeuwse voorlopers van de bebouwing op het terrein. Ook enkele structuren, die momenteel nog steeds deel uitmaken van de huidige woningen, kunnen eventueel al teruggaan tot de late middeleeuwen. Deze werden echter een relatieve datering toegeschreven op basis van een heel kleine hoeveelheid aardewerk. Er kan echter onmogelijk bepaald worden waar de pakketten, waarin dit vondstmateriaal werd aangetroffen, vandaan kwamen, waardoor deze dateringen met een grote voorzichtigheid moeten benaderd worden en niet als een zekerheid mogen aangenomen worden.

Wellicht zullen op diepere niveaus nog meer sporen bewaard gebleven zijn, die getuigen van de vroegere bewoningsgeschiedenis op dit terrein. Deze werden echter niet bedreigd en blijven bijgevolg bewaard in het bodemarchief voor toekomstige generaties.

Het huidige onderzoek heeft aangetoond dat de vooropgestelde strategie, waarbij in eerste instantie een sleuf wordt gegraven door de verschillende ruimtes van de woningen, heel goed werkt om via deze aanpak een maximum aan informatie te kunnen verzamelen uit de beperkte opgravingsdiepte. Er kon immers vastgesteld worden, dat er zich, zelfs op deze geringe diepte, al vrij veel archeologische sporen bevinden, die kunnen bijdragen aan de reconstructie van de ontstaansgeschiedenis van het begijnhof. De combinatie met het muurarcheologisch onderzoek biedt eveneens een meerwaarde om meer duidelijkheid te kunnen scheppen aan de complexe bouwgeschiedenis van de woningen alsook om een oplossing te kunnen bieden voor enkele vraagstellingen, die zich vormen bij het archeologisch onderzoek.

Vanuit praktisch oogpunt is het aan te raden om, na de registratie van de sleuf, de volledige ruimte reeds uit te graven tot op de benodigde diepte van de vloerplaat, vooraleer wordt gestart aan de -eventueel benodigde- funderingssleuven langs de muren. Dit kan echter enkel wanneer de gegevens uit de sleuf aantonen dat de muren voldoende diep gefundeerd zijn, dit om stabiliteitsproblemen te vermijden. Het plaatsen van enkele kleine sonderingsputten kan hierover snel meer duidelijkheid bieden.

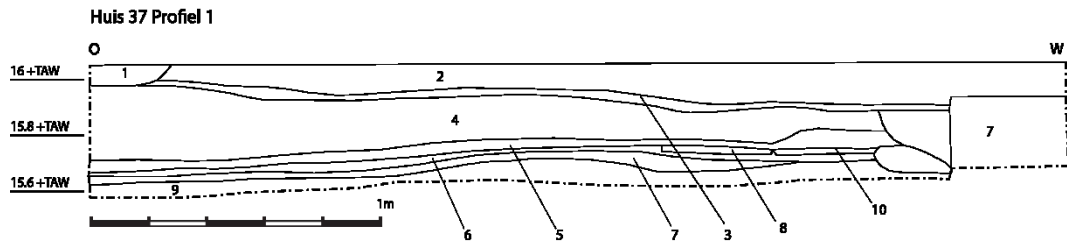
6. BIBLIOGRAFIE

DESPRIET PH. 2001, Ontstaan en ontwikkeling van het Kortrijkse Begijnhof, *Archeologische en Historische Monografieën van Zuid-West-Vlaanderen*, Vol. 21 – Jg. 2001, Afl. 1, nr. 45.

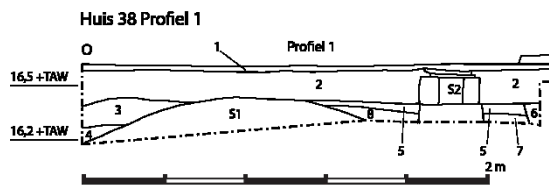
HASLINGHUIS E. J. & JANSE H. 2005, *Bouwkundige termen. Verklarend woordenboek van de westerse architectuur- en bouwhistorie*, Leiden.

7. BIJLAGEN

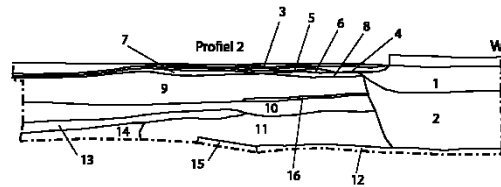
7.1. PROFIELEN



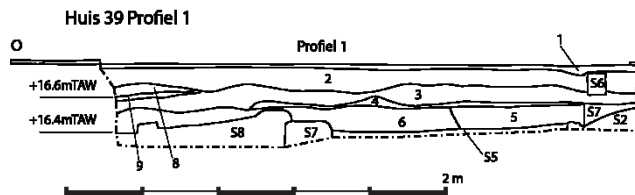
1. lens homogeen bruin, humeus zand
2. witgrijs, vrij fijn kalkmortelpakket, beschilderde pleisterfragmenten en baksteenfragmenten
3. donkergrijs tot zwart bandje, mogelijk loopniveau
4. sterk heterogeen pulnpakket
5. groenbelge pulnpakket
6. kalkmortelniveau
7. groenbelge zavelbed
8. = S6
9. sterk heterogeen belgegrijs zandig pakket met grote baksteenfragmenten, lokaal met zwarte lenzen
10. tegelfragmenten



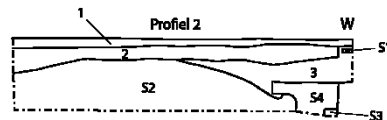
1. zavelbed
2. grijs pulnpakket
3. pulnpakket van rode bakstenen en belge kalkmortel
4. vrij homogeen donkerbruin licht silteus zand met vrij veel baksteen- en kalkmortelspikkels
5. idem 4 maar iets losser van textuur
6. belge pulnpakket; aanlegsteuf fundering
7. homogeen belge zand met weinig baksteenfragmenten
8. kalkmortelpakket met kleine fragmenten baksteen



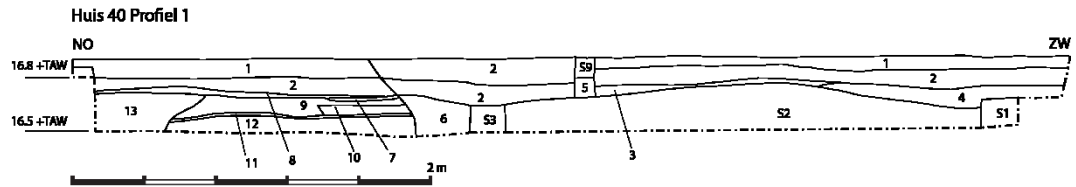
1. baksteenfundering huidige schouw
2. pulnfundering huidige schouw
3. zavelbed huidige vloer
4. fijn zwart matig homogeen bandje
5. zavelbed
6. lemen vloer
7. kalkmortelpakket
8. donkergrijs homogeen pakket
9. sterk heterogeen pulnpakket
10. vrij heterogeen, bruinig grijs zandpakket
11. pulnpakket
12. donkergrijs verbrand pakket met vrij veel houtskool
13. sterk vermengd zavelpakket met donkerbruine zandige lenzen
14. sterk heterogeen, vrij zandig met vrij veel baksteenpuln
15. = S5



1. zavelbed
2. pulnpakket: voornamelijk kalkmortel en fragmenten pleisterwerk met blauwe afwerking
3. sterk heterogeen, bruinig grijs, zeer losse zandige textuur met baksteenfragmenten
4. steenkoolbandje
5. zeer homogeen starief grijsig belge leem met enkele kalkfragmenten
6. pulnpakket
7. heterogeen donkergrijs zand, veel houtskool en verbande bodem
8. sterk heterogeen donkerbruin zand met veel baksteenfragmenten
9. vermengd pakket van zavel en kalkmortel



1. zavelbed
2. donkergrijs pulnpakket met kalkfragmenten
3. sterk heterogeen, bruinig grijs zand met puln- en grote houtskoolfragmenten



1. zavelbed
2. donkerbruin, sterk heterogeen zand met grote hoeveelheid puin
3. wit kalkmortelpakket
4. puinpakket
5. puin
6. donkergrijs/zwart, vrij homogeen zand met grote houtskoolfragmenten
7. = S4; rood leembandje
8. rood puinpakket
9. sterk heterogeen, donkergrijs zand, vrij veel inclusies (houtskool- en baksteenfragmenten)
10. = S6
11. = S5
12. donkergrijs, vrij heterogeen, vrij veel baksteen- en kalkmortelfragmenten
13. donkergrijs/zwart, vrij zandig, vrij heterogeen met houtskool-, baksteen- en kalkmortelfragmenten

7.2. VONDSTENLIJST

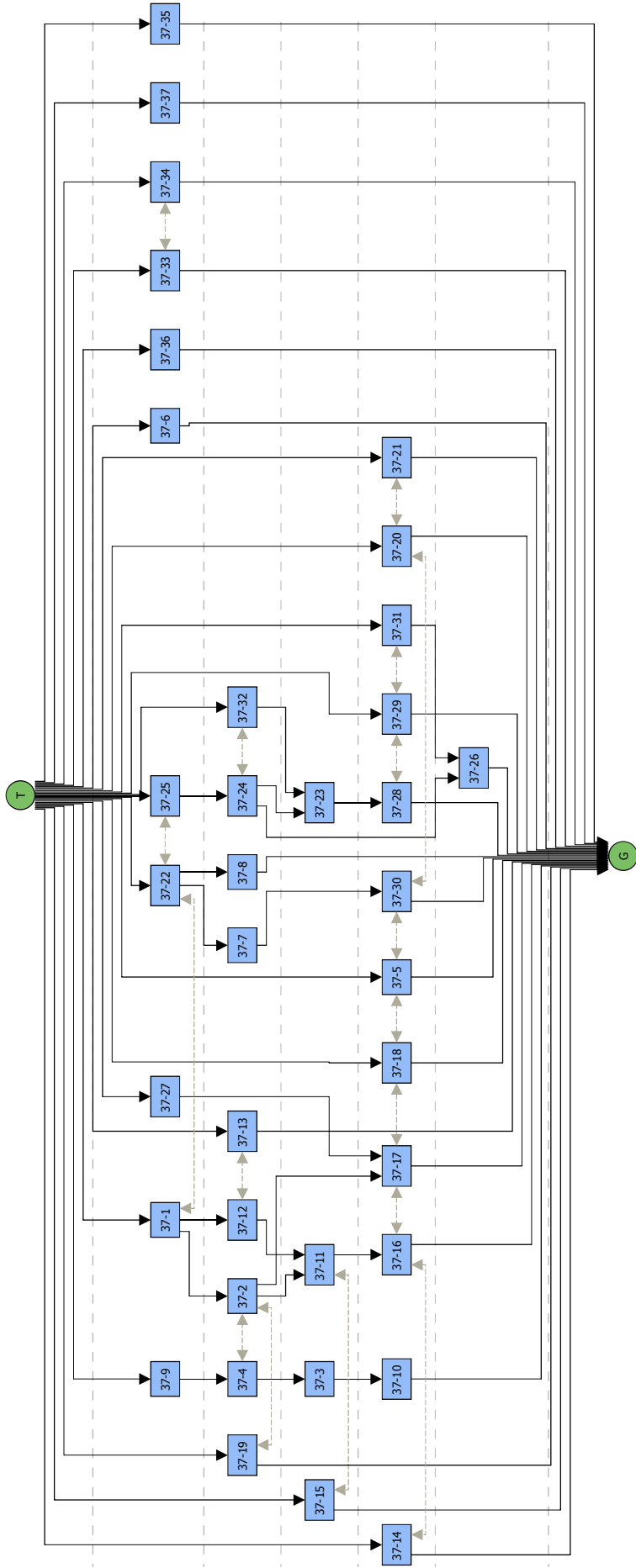
Vondstnr	Put	Vlak	Profiel	Laag	Spoor	Oude rend			Reduceren			Steengoed			Majolica	Varië	Opmerking	Datering
						Rend	Bodem	Totaal	Rend	Bodem	Totaal	Rend	Bodem	Totaal				
1	37	1			Boven S5	2		2	1		2							2e helft 15de-1e helft 16de eeuw
2	37	1	1	2		6	2	5	13									Witbakkend + 1 rand mog. Engels
3	39	1	1	3														18de eeuw
4	39	1	2	2		4	1	14	19									15de-16de eeuw (?)
5	40	1			Boven gewelf S2	1			1					11				17de eeuw
6	37	1			Boven S19		1											
7	38	1			Pur A		3	1	3	1								2e helft 15de-1e helft 16de eeuw
8	39	1			Ten noorden van S19		2		2									17de-18de eeuw
9	39	1			Ten westen van S29		2		2									16de-17de eeuw(?)
10	39	1			Boven gewelf S19		1		1									UME- tot 16de eeuw
11	40	1			Ten noorden van S20													
12	40	1			Ten westen van S12	1		1	2									hergejaarde Siegburg
13	40	1			Pur A	1			1									steengoed: mikbaisel
14	40	1			Ten oosten van S21	10	3	4	17									14 fragmenten van 1 bord

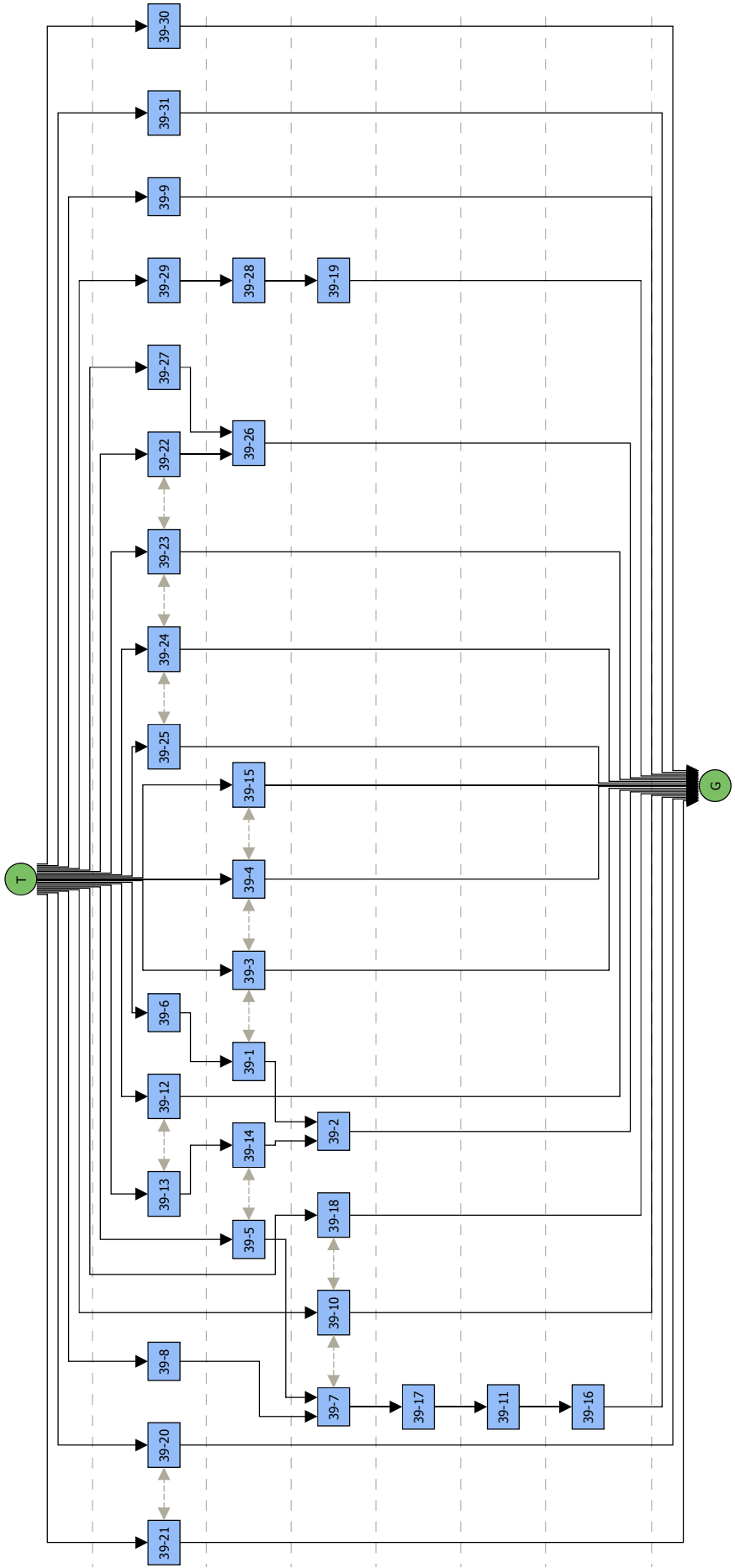
7.3. SPORENLIJST

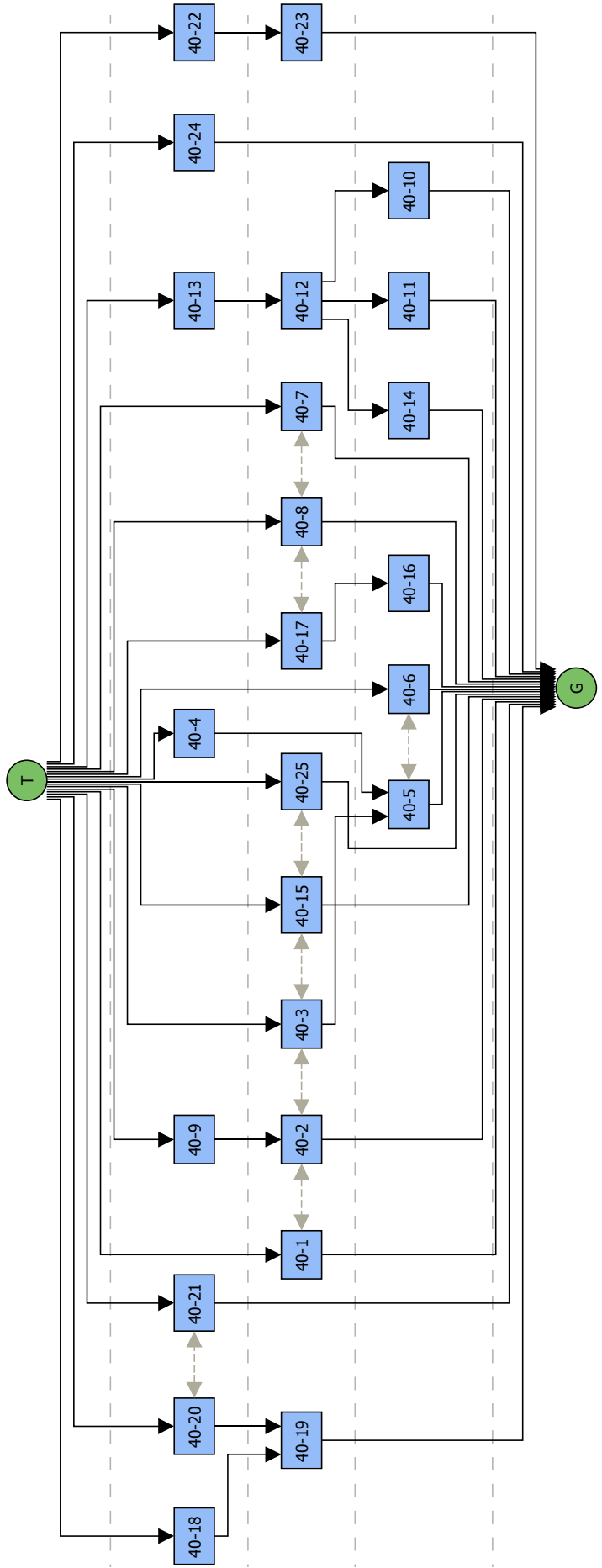
Huisnummer	Spoornummer	Omschrijving
37	1	haardwang
37	2	haardwang
37	3	tegelvloer
37	4	kalkmortelniveau - tegelindrukken
37	5	kalkmortelniveau - tegelindrukken
37	6	tegelvloer
37	7	bakstenen fundering
37	8	baksteenniveau
37	9	kalkmortelniveau
37	10	kalkmortelrestant
37	11	bakstenen muur
37	12	bakstenen muur
37	13	kalkmortelniveau
37	14	bakstenen vloer
37	15	bakstenen muur
37	16	bakstenen muur
37	17	haardwang
37	18	bakstenen vloer
37	19	aardewerk
37	20	bakstenen vloer
37	21	haardwang
37	22	fundering haardwang
37	23	haardwang
37	24	haardwang
37	25	fundering haardwang
37	26	bakstenen vloer
37	27	vloerniveau?
37	28	haardwang
37	29	bakstenen vloer
37	30	bakstenen vloer
37	31	kalkmortelniveau
37	32	tegelvloer
37	33	bakstenen muur
37	34	bakstenen vloer
37	35	bakstenen muur
37	36	bakstenen put
37	37	bakstenen muur
38	1	bakstenen gewelf
38	2	bakstenen gootstructuur
38	3	lemen vloer
38	4	kalkmortelrestant (fundering vloer)

38	5	bakstenen vloer
38	6	kalkmortelrestant (fundering vloer)
38	7	bakstenen muur
38	8	bakstenen structuur
38	9	bakstenen structuur
38	10	bakstenen structuur
38	11	bakstenen structuur
38	12	bakstenen muur
38	13	bakstenen muur
38	14	tegelvloer
38	15	lineair spoor
38	16	bakstenen put
38	17	bakstenen muur
38	18	bakstenen muur
38	19	bakstenen muur
38	20	bakstenen put
38	21	bakstenen muur
39	1	tegelvloer
39	2	gewelf
39	3	bakstenen muur
39	4	bakstenen muur
39	5	tegelvloer (vnl. kalkmortelniveau)
39	6	bakstenen muur
39	7	bakstenen muur
39	8	bakstenen muur
39	9	fundering noordelijke haardwang
39	10	bakstenen vloer
39	11	huidige muur
39	12	bakstenen muur
39	13	bakstenen muur
39	14	tegelvloer
39	15	haardwang
39	16	bakstenen structuur
39	17	bakstenen muur
39	18	fundering traptrede
39	19	bakstenen gewelf
39	20	bakstenen putstructuur
39	21	bakstenen kanaal
39	22	bakstenen muur
39	23	bakstenen muur
39	24	bakstenen muur
39	25	bakstenen vloer
39	26	kalkmortelniveau
39	27	haardwang

39	28	kalkmortelniveau
39	29	bakstenen muur
39	30	bakstenen put
39	31	bakstenen bezinkput
40	1	bakstenen muur
40	2	bakstenen gewelf
40	3	bakstenen muur
40	4	lemen vloer
40	5	kalkmortelniveau
40	6	bakstenen vloerrestant
40	7	bakstenen muurrestant
40	8	versnijding huidige muur
40	9	halfsteens muurtje bovenop gewelf S2
40	10	bakstenen muur
40	11	bakstenen muur
40	12	haardwang
40	13	haardwang
40	14	bakstenen muur
40	15	bakstenen gewelf
40	16	bakstenen muur
40	17	haardwang
40	18	bakstenen muur
40	19	bakstenen muur
40	20	bakstenen muur
40	21	tegelvloer
40	22	bakstenen muur
40	23	bakstenen muur
40	24	uitbraakspoor
40	25	kelderopening







Spoorformulier

Project: KOBH-14

Sleuf	Spoordefinitie	Spoornr.
nr 37	vloer	3
Structuurnr:		
Link met profiel	Diepte spoor: cm	
Oversneden door	Oversnijdt	
Ligt op	Ligt onder	
Gelijk aan	Gelijktijdig met	

Materiaalgebruik: BS/NS
Kleur stenen
Formaat stenen
Metselverband
Kalkmortel (hardheid, kleur, inclusies)

Beschrijving
sluit mooi aan op S7 en S2
bestaat hoofdzakelijk uit baksteenfragmenten (24.5 & 12 cm) + enkele tegelfragmenten + volledige tegels (21x21x2.5cm) + enkele baksteenfragmenten
lijkt eerder bij S2 te horen en min verstoord te zijn door de aanleg van S1
→ kan dat wel? Misschien hoort tegelvloer S4 eerder samen met S2 (niveau van deze vloer zou ongeveer overeenkomen met onderkant slibversierde tegels

Interpretatie
Zuidelijke uitbreiding: tegels lopen door tot tegen versnijding zuidelijke gevel (in negatief – kalkmortel)
zavelbed onder kalkmorteltegels loopt tot tegen fundering S2

Spoorformulier

Project: KOBH-14

Sleuf	Spoordefinitie	Spoornr.
nr.40	lemen vloer	4
Structuurnr:		
Link met profiel	Diepte spoor: cm	
Oversneden door	Oversnijdt	
Ligt op	Ligt onder	
Gelijk aan	Gelijktijdig met	

Materiaalgebruik: BS/NS

Kleur stenen

Formaat stenen

Metselverband

Kalkmortel (hardheid, kleur, inclusies)

Beschrijving

vlijlaag op kalkmortelniveau (1cm)

zeer lokaal bewaard

Interpretatie

Huisnummer	Spoornummer	Omschrijving
37	1	haardwang
37	2	haardwang
37	3	tegelvloer
37	4	kalkmortelniveau - tegelindrukken
37	5	kalkmortelniveau - tegelindrukken
37	6	tegelvloer
37	7	bakstenen fundering
37	8	baksteenniveau
37	9	kalkmortelniveau
37	10	kalkmortelrestant
37	11	bakstenen muur
37	12	bakstenen muur
37	13	kalkmortelniveau
37	14	bakstenen vloer
37	15	bakstenen muur
37	16	bakstenen muur
37	17	haardwang
37	18	bakstenen vloer
37	19	aardewerk
37	20	bakstenen vloer
37	21	haardwang
37	22	fundering haardwang
37	23	haardwang
37	24	haardwang
37	25	fundering haardwang
37	26	bakstenen vloer
37	27	vloerniveau?
37	28	haardwang
37	29	bakstenen vloer
37	30	bakstenen vloer
37	31	kalkmortelniveau
37	32	tegelvloer
37	33	bakstenen muur
37	34	bakstenen vloer
37	35	bakstenen muur
37	36	bakstenen put
37	37	bakstenen muur
38	1	bakstenen gewelf
38	2	bakstenen gootstructuur
38	3	lemen vloer
38	4	kalkmortelrestant (fundering vloer)
38	5	bakstenen vloer
38	6	kalkmortelrestant (fundering vloer)
38	7	bakstenen muur
38	8	bakstenen structuur
38	9	bakstenen structuur
38	10	bakstenen structuur
38	11	bakstenen structuur
38	12	bakstenen muur

38	13	bakstenen muur
38	14	tegelvloer
38	15	lineair spoor
38	16	bakstenen put
38	17	bakstenen muur
38	18	bakstenen muur
38	19	bakstenen muur
38	20	bakstenen put
38	21	bakstenen muur
39	1	tegelvloer
39	2	gewelf
39	3	bakstenen muur
39	4	bakstenen muur
39	5	tegelvloer (vnl. kalkmortelniveau)
39	6	bakstenen muur
39	7	bakstenen muur
39	8	bakstenen muur
39	9	fundering noordelijke haardwang
39	10	bakstenen vloer
39	11	huidige muur
39	12	bakstenen muur
39	13	bakstenen muur
39	14	tegelvloer
39	15	haardwang
39	16	bakstenen structuur
39	17	bakstenen muur
39	18	fundering traptrede
39	19	bakstenen gewelf
39	20	bakstenen putstructuur
39	21	bakstenen kanaal
39	22	bakstenen muur
39	23	bakstenen muur
39	24	bakstenen muur
39	25	bakstenen vloer
39	26	kalkmortelniveau
39	27	haardwang
39	28	kalkmortelniveau
39	29	bakstenen muur
39	30	bakstenen put
39	31	bakstenen bezinkput
40	1	bakstenen muur
40	2	bakstenen gewelf
40	3	bakstenen muur
40	4	lemen vloer
40	5	kalkmortelniveau
40	6	bakstenen vloerrestant
40	7	bakstenen muurrestant
40	8	versnijding huidige muur
40	9	halfsteens muurtje bovenop gewelf S2
40	10	bakstenen muur

40	11	bakstenen muur
40	12	haardwang
40	13	haardwang
40	14	bakstenen muur
40	15	bakstenen gewelf
40	16	bakstenen muur
40	17	haardwang
40	18	bakstenen muur
40	19	bakstenen muur
40	20	bakstenen muur
40	21	tegelvloer
40	22	bakstenen muur
40	23	bakstenen muur
40	24	uitbraakspoor
40	25	kelderopening

Blad1

HUIS	spoornummer	hoogte (cm)	daghoogte (cm)	hoogte vast punt (cm)	hoogte in TAW (m)
37	1	131,5	145	1645	16,59
37	2	137,5	145	1645	16,53
37	2	131	145	1645	16,59
37	3	141	145	1645	16,49
37	4	137	145	1645	16,53
37	5	163	118	1645	16,00
37	5	163	118	1645	16,00
37	6	161	145	1645	16,29
37	7	111	95	1645	16,29
37	8	138	95	1645	16,02
37	9	137,5	145	1645	16,53
37	11	146,5	145	1645	16,44
37	12	165	145	1645	16,25
37	14	154	118	1645	16,09
37	14	158	118	1645	16,05
37	15	143	118	1645	16,20
37	16	155	118	1645	16,08
37	16	163	118	1645	16,00
37	17	121	95	1645	16,19
37	18	142	95	1645	15,98
37	19	130	95	1645	16,10
37	20	135	95	1645	16,05
37	21	106	95	1645	16,34
37	22	114	95	1645	16,26
37	23	114	95	1645	16,26
37	24	116	95	1645	16,24
37	24	105	95	1645	16,35
37	25	106	95	1645	16,34
37	26	142	95	1645	15,98
37	26	140	95	1645	16,00
37	27	110	95	1645	16,30
37	28	126	95	1645	16,14
37	29	141	95	1645	15,99
37	30	136	95	1645	16,04
37	31	142	95	1645	15,98
37	32	108	95	1645	16,32
37	33	164	132	1645	16,13
37	34	175	132	1645	16,02
37	36	176	132	1645	16,01
37	37	179	132	1645	15,98
38	1	179	154	1645	16,20
38	1	155	154	1645	16,44
38	1	161	154	1645	16,38
38	2	143	154	1645	16,56
38	3	141	154	1645	16,58
38	4	156	154	1645	16,43
38	5	178	154	1645	16,21
38	6	153	154	1645	16,46
38	7	142	116	1645	16,19
38	8	122	116	1645	16,39
38	9	113	116	1645	16,48
38	9	101	116	1645	16,60
38	10	126	116	1645	16,35
38	11	123	116	1645	16,38
38	11	114	116	1645	16,47
38	12	138	116	1645	16,23
38	13	116	116	1645	16,45
38	14	148	116	1645	16,13
38	16	167	132	1645	16,10
38	16	172	132	1645	16,05
38	17	169	132	1645	16,08
38	19	170	132	1645	16,07

Blad1

39	1	152	178	1645	16,71
39	2	177	178	1645	16,46
39	2	165	178	1645	16,58
39	2	156	178	1645	16,67
39	2	173	178	1645	16,50
39	3	185	178	1645	16,38
39	4	168	178	1645	16,55
39	5	181	178	1645	16,42
39	6	148	178	1645	16,75
39	7	171	152	1645	16,26
39	7	175	178	1645	16,48
39	7	173	178	1645	16,50
39	10	198	152	1645	15,99
39	12	127	154	1645	16,72
39	13	161	154	1645	16,38
39	13	166	154	1645	16,33
39	13	134	154	1645	16,65
39	14	159	154	1645	16,40
39	15	120	154	1645	16,79
39	16	140	152	1645	16,57
39	17	161	152	1645	16,36
39	18	183	152	1645	16,14
39	19	128	159	1645	16,76
39	19	148	159	1645	16,56
39	20	126	159	1645	16,78
39	20	143	159	1645	16,61
39	21	153	159	1645	16,51
39	22	137	159	1645	16,67
39	23	133	159	1645	16,71
39	24	145	159	1645	16,59
39	24	134	159	1645	16,70
39	25	150	159	1645	16,54
39	26	163	159	1645	16,41
39	28	140	159	1645	16,64
39	29	145	159	1645	16,59
39	30	131	132	1645	16,46
39	31	133	132	1645	16,44
40	1	138	127	1677	16,66
40	1	132	127	1677	16,72
40	1	156	148	1677	16,69
40	2	144	127	1677	16,60
40	2	136	127	1677	16,68
40	2	142	127	1677	16,62
40	2	128	127	1677	16,76
40	2	167	148	1677	16,58
40	2	146	148	1677	16,79
40	2	163	148	1677	16,62
40	3	162	148	1677	16,63
40	4	157	148	1677	16,68
40	5	168	148	1677	16,57
40	5	164	148	1677	16,61
40	6	161	148	1677	16,64
40	7	148	148	1677	16,77
40	9	139	148	1677	16,86
40	10	142	127	1677	16,62
40	11	137	127	1677	16,67
40	12	118	127	1677	16,86
40	12	133	127	1677	16,71
40	12	146	127	1677	16,58
40	12	152	127	1677	16,52
40	12	117	127	1677	16,87
40	12	137	127	1677	16,67
40	14	147	127	1677	16,57

Blad1

40	14	152	127	1677	16,52
40	15	122	127	1677	16,82
40	16	164	127	1677	16,40
40	16	157	127	1677	16,47
40	17	120	127	1677	16,84
40	17	158	127	1677	16,46
40	18	142	127	1677	16,62
40	19	144	127	1677	16,60
40	20	133	127	1677	16,71
40	20	115	127	1677	16,89
40	21	148	127	1677	16,56
40	22	144	117	1677	16,50
40	22	138	117	1677	16,56
40	23	138	117	1677	16,56
40	23	158	117	1677	16,36
40	24	144	117	1677	16,50

Blad1

Tekeningnummer	huisnummer	schaal	omschrijving
1		37 1/20	vlak 1 en profiel 1
2		38 1/20	vlak 1 en profiel 1
3		39 1/20	vlak 1, profiel 1 en profiel 2
4		40 1/20	vlak 1 en profiel 1
5		39 1/20	Vlak 1
6		38 1/20	Vlak 1
7		37 1/20	Vlak 1
8	37-39	1/20	Vlak 1
9		40 1/20	Vlak 1
10	37-39	1/20	Vlak 1
11		40 1/20	Vlak 1

Vondstnr	Put	Vlak	Profiel	Laag	Spoor	Oxiderend					Reducerend					Steengoed					Majolica		Varia	Opmerking	Datering								
						Rand	Bodem	Greep	Wand	Totaal	Rand	Bodem	Greep	Wand	Totaal	Rand	Bodem	Greep	Wand	Totaal	Rand	Totaal											
1	37	1			Boven S5	2				2	1				1	2														2e helft 15de-1e helft 16de eeuw			
2	37	1	1	2		6	2		5	13																			2 Delftse tegelfragmenten	Witbakkend + 1 rand mog. Engels	laat 18de-19de eeuw		
3	39	1	1	3																										18de eeuw			
4	39	1	2	2		4	1		14	19																				3 fragmenten faience			
5	40	1			Boven gewelf S2	1				1											11	11								stop van tuit	15de-16de eeuw (?)		
6	37	1			Boven S19			1		1																				17de eeuw			
7	38	1			Put A		3			3	1				1															1 fragment bot	2e helft 15de-1e helft 16de eeuw		
8	39	1			Ten noorden van S19		2			2																					17de-18de eeuw		
9	39	1			Ten westen van S29	1				1																					16de-17de eeuw(?)		
10	39	1			Boven gewelf S19							1			1																LME- tot 16de eeuw		
11	40	1			Ten noorden van S20																										hergeglazuurde Siegburg		
12	40	1			Ten westen van S12	1			1	2																							
13	40	1			Put A	1				1																					kop hamer, 2 fragmenten bot	steengoed: misbaksel	LME
14	40	1			Ten oosten van S21	10	3		4	17																					14 fragmenten van 1 bord	17de-18de eeuw	