

Możliwości rozpoznawania struktur sedymentacyjnych w cienkoławicowych utworach miocenu zapadliska przedkarpackiego

Beata Stankiewicz*, Marek Stadtmüller**

Abilities in identification of sedimentary structures of thin — bedded Miocene deposits of the Carpathian Foredeep southern Poland). *Prz. Geol.*, 50: 222–226.

S u m m a r y. The Miocene deposits of the east part of the Carpathian Foredeep are characterized by lithofacial diversity. The bed thickness varies from a few to a few dozen centimetres. This causes significant problems with a proper interpretation of standard wire-line geophysical logs. This study presents a suggestion to using dipmeter resistivity curves and acoustic images CAST to detailed sedimentological analysis. An example of identification of sedimentary structures, textures and thin beds' boundaries with SED and CAST data is here presented.

Key words: CAST, SED, sedimentary structures, Miocene, Sarmatian, Carpathian Foredeep

Początek lat dziewięćdziesiątych ubiegłego stulecia to dla geofizyki wiertniczej w Polsce okres intensywnego rozwoju, zarówno w zakresie metod pomiarowych, jak i technik interpretacyjnych. Pojawienie się w 1992 r. w ówczesnym Zakładzie Geofizyka Kraków, obecnie Geofizyka Kraków Sp. z o.o., nowoczesnej aparatury firmy Halliburton wraz z zestawem kalibrowanych sond oraz pakietu oprogramowania COMCEN^{****}, a nieco później DESC TOP PETROPHYSICS[™], umożliwiło po raz pierwszy w pełni ilościową i ciągłą interpretację parametrów fizycznych ośrodka skalnego. Należy również zaznaczyć, że owa „rewolucja” przyczyniła się w istotny sposób do rozwoju istniejących wcześniej, rodzimych konstrukcji aparatur cyfrowych CAG. Systematycznie rozwijane, osiągnęły one wystarczająco wysoki poziom techniczny, aby stać się ważnym uzupełnieniem kosztownych pomiarów sprzętem zachodnim. Oprócz możliwości ilościowej interpretacji pomiarów, sprzęt Halliburtona pozwolił na znaczne rozszerzenie zakresu badań. W zestawie sond pojawiły się bowiem, nie używane wcześniej na skalę przemysłową w Polsce, takie konstrukcje jak upadomierz sześcioramienny SED[™], sonda akustyczna długiego zasięgu z zapisem pełnego obrazu falowego LSS[™] oraz najbardziej zaawansowane technicznie urządzenie przeznaczone do skanowania powierzchni ścian otworu wiertniczego CAST[™]. Olbrzymi wysiłek, jaki włożyli inżynierowie interpretatorzy pracujący w Ośrodku Interpretacji Geofizyki Wiertniczej Kraków Sp. z o.o. we wdrożenie do praktyki przemysłowej poszukiwań naftowych w Polsce wyżej wymienionych pomiarów, zaowocował do dzisiaj sporządzeniem setek ruchomych dokumentacji otworowych, przygotowaniem wielu szczegółowych opracowań geologicznych oraz realizacją projektów badawczych, wykonywanych we współpracy z ośrodkami naukowymi: IGNiG w Krakowie, AGH w Krakowie czy ING Uniwersytetu Wrocławskiego. W obecnej chwili dane pomiarowe, będące w większości własnością Biura Geologicznego GEONAF TA w Warszawie, są zgromadzone w archiwum OIiMW Geofizyki Kraków Sp. z o.o. i mogą być w każdej chwili udostępnione zainteresowanym za zgodą właściciela.

Trzeba jednak zdawać sobie sprawę z faktu, że pracując w trybie obsługi ruchowej poszukiwań naftowych, wykonując przetwarzanie danych geofizyki wiertniczej, ograniczono się dotąd jedynie do niezbędnego minimum, wynikającego z konkretnego zapotrzebowania zlecającego. Skutkiem tego bogata informacja o ośrodku skalnym, obejmująca nie tylko własności zbiornikowe, ale również parametry mechaniczne, teksturę i strukturę przewiercanych osadów oraz dane o warunkach ich sedymentacji i diagenety, rzadko były przedmiotem zainteresowania, szczególnie przedstawicieli dyscyplin geologicznych, prowadzących badania podstawowe. Stąd zrodził się pomysł niniejszego artykułu, w którym pragniemy przybliżyć czytelnikowi, zainteresowanemu wykorzystaniem danych geofizyki wiertniczej, możliwość rozpoznawania struktur sedymentacyjnych w cienkoławicowych osadach miocenu zapadliska przedkarpackiego przy użyciu pomiarów SED i CAST.

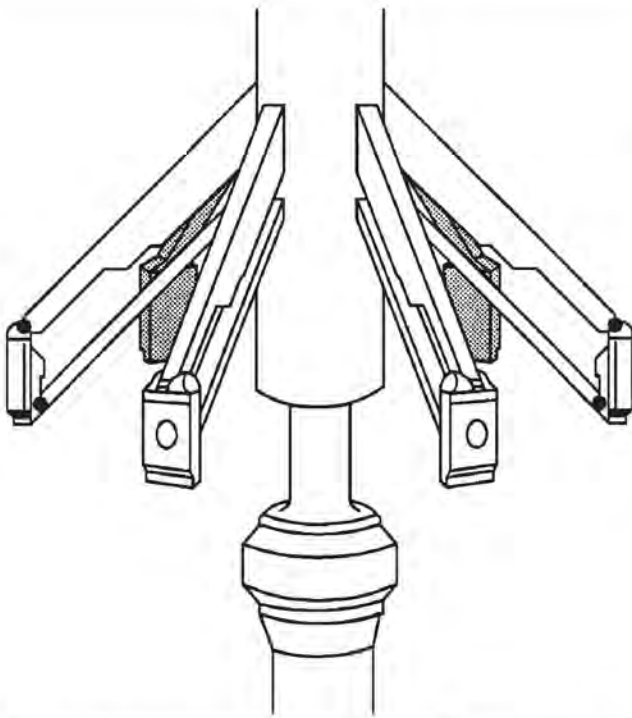
SED — Six Elektrode Dipmeter (upadomierz sześcioramienny)

Genialnie prosta zasada pomiaru oporności elektrycznej ośrodka skalnego została zwielokrotniona do sześciu pomiarów. Na obwodzie okręgu, co sześćdziesiąt stopni, są usytuowane elektrody pomiarowe, zainstalowane na niezależnych ramionach (ryc. 1). W czasie pomiaru, oprócz sześciu wartości oporności, mierzone jest sześć promieni od ściany otworu do osi sondy. Daje to możliwość obliczenia trzech średnic w danym punkcie pomiarowym. Oprócz tego, istotnymi parametrami są tzw. „parametry nawigacji”, czyli wartości określające położenie sondy w przestrzeni, a więc: kąt skrzywienia otworu, azymut skrzywienia otworu, kąt obrotu sondy względem ustalonego punktu (tzw. rotacja) oraz azymut pierwszej elektrody. Tak przygotowany zestaw pomiarowy można poddać przetwarzaniu za pomocą specjalistycznych algorytmów (np. SHIVA[™], OMNIDIP[™]), korelujących wzajemnie kolejne krzywe oporności i rejestrujące się na nich anomalie utożsamiane z granicami warstw (ryc. 2). W wyniku tych zabiegów uzyskujemy tzw. profilowanie upadu warstw, którego analiza może dostarczyć wielu informacji o strukturze ośrodka skalnego, zarówno w skali makro, jak i mikro. Szczególne znaczenie ma dobór parametrów przetwarzania, z których najważniejszymi są: rozmiar okna korelacji, krok korelacji i kąt przeszukiwania. Parametry te

*Instytut Nauk Geologicznych, Uniwersytet Jagielloński, ul. Oleandry 2a, 30-063 Kraków; tatorj@geos.ing.uj.edu.pl

**Geofizyka Kraków Sp. z o.o., ul. Łukasiewicza 3, 31-429 Kraków; marek.stadtmuller@geofizyka.krakow.pl

****[™] — znak towarowy firmy Halliburton Energy Services



Ryc. 1. Upadomierz sześcioramienny SED™ (wg Halliburton, 1991)

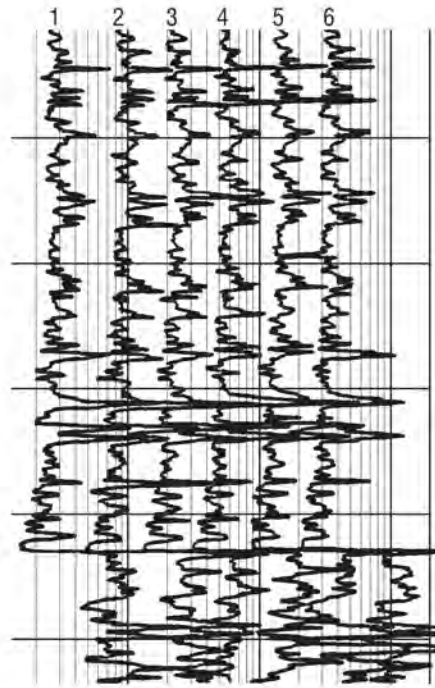
Fig. 1. Six-arm dipmeter SED™ (after Halliburton, 1991)

decydują o uzyskanym wyniku i prawidłowy ich dobór jest warunkiem powodzenia procesu interpretacyjnego.

W przypadku utworów miocenu zapadliska przedkarpackiego, gdzie mamy do czynienia generalnie z płaskim zaleganiem warstw, wykorzystanie pomiarów SED do określania ich upadu wydaje się nie mieć istotnego znaczenia. Znaczenie ma natomiast fakt, że rozdzielczość pionowa tej sondy, związana istotnie z krokiem próbkowania (0,005 m), umożliwia wydzielenie warstw o miąższości około dwóch centymetrów. Tak precyzyjne rozdzielanie badanego ośrodka może być skutecznie wykorzystane np. w korelacji międzyotworowej.

CAST (Circumferential Acoustic Scanning Tool)

Obrotowa głowica tej sondy, umieszczona centralnie w osi otworu, jest zarówno nadajnikiem, jak i odbiornikiem fali akustycznej, która propagując przez płuczkę, odbija się



Ryc. 2. Dane polowe sondy SED™; 1-6 — krzywe mikrooporności (wg Halliburton, 1991)
Fig. 2. Raw dipmeter field log; 1-6 — micro-resistivity curves (after Halliburton, 1991)

od ściany otworu. Sonda rejestruje dwa parametry: czas propagacji fali akustycznej oraz amplitudę fali odbitej od ściany otworu. Ten proces powtarza się aż dwadzieścia razy na jeden obrót głowicy skanującej dookoła swej osi. Potem następuje „krok” do góry o 0,005 m i wszystko powtarza się od początku. Równocześnie wykonywany jest pomiar położenia sondy w przestrzeni, realizowany przez układ akcelerometrów. Ta olbrzymia ilość informacji, w postaci zorientowanych względem północy magnetycznej profiliowań wektorowych czasu i amplitudy, zapisywana jest na dysku twardym aparatury pomiarowej, stanowiąc zestaw danych polowych (*raw data*). Proces obróbki danych uzyskanych sondą CAST można podzielić na dwa etapy. Pierwszy polega na filtrowaniu uzyskanego materiału pomiarowego w celu usunięcia zakłóceń i wydobycia interesujących szczegółów. Dobór filtrów zależy od konkretnej sytuacji pomiarowej, jakości materiału wejściowego, litologii przewierczanych osadów i rodzaju zaznaczających się szczegółów budowy ośrodka skalnego (szczeliny, laminy, warstwowanie itp.). Drugi etap dotyczy wizualizacji tak przygotowanych danych. Sprowadza się on do takiego doboru palety kolorów lub odcieni szarości, aby uzyskany obraz był jak najbardziej czytelny i nadający się do inter-



Ryc. 3. Lokalizacja obszaru badań

Fig. 3. Location of the investigated area

pretacji. Oczywiście nie jest możliwe, aby tak prowadzone przetwarzanie dotyczyło całości odcinka pomiarowego. Zmiana cech ośrodka oraz zmiany stanu technicznego otworu, a co za tym idzie jakości materiału pomiarowego, wymuszają częste zmiany parametrów przetwarzania, co czyni ten proces żmudnym i wymagającym od interpretatora dużego doświadczenia i biegłości w wykorzystaniu istniejącego oprogramowania.

Przykład efektów przetwarzania pomiarów sondą CAST znajdzie czytelnik w dalszej części artykułu (ryc. 4–6).

Obszar badań oraz metodyka interpretacji

Niniejsze opracowanie dotyczy utworów miocenu autochtonicznego, w szczególności serii piasz-

czysto-mułwcowo-ilastej sarmatu dolnego północno-wschodniej części zapadliska przedkarpackiego (ryc. 3).

Podstawą badań był akustyczny obraz ścian otworu CAST, pomiary wykonane za pomocą sondy SED oraz inne profilowania geofizyki otworowej z pięciu otworów: Biszczu–1, 2, 3, 4 i 5.

Z uwagi na fakt, iż pomiary sondą CAST zostały wykonane tylko w jednym otworze (Biszczu-5), oprócz profili sedimentologicznych rdzeni z tego otworu wykorzystano również rdzenie z otworów sąsiednich (Biszczu–1, 2, 3 i 4). W tym celu dokonano interpretacji jakościowej profilowań geofizycznych (profilowanie gamma — PG, profilowanie neutronowe — PNG lub PNNtk, profilowanie średnicy — Pśr, profilowanie indukcyjne oraz profilowanie oporności

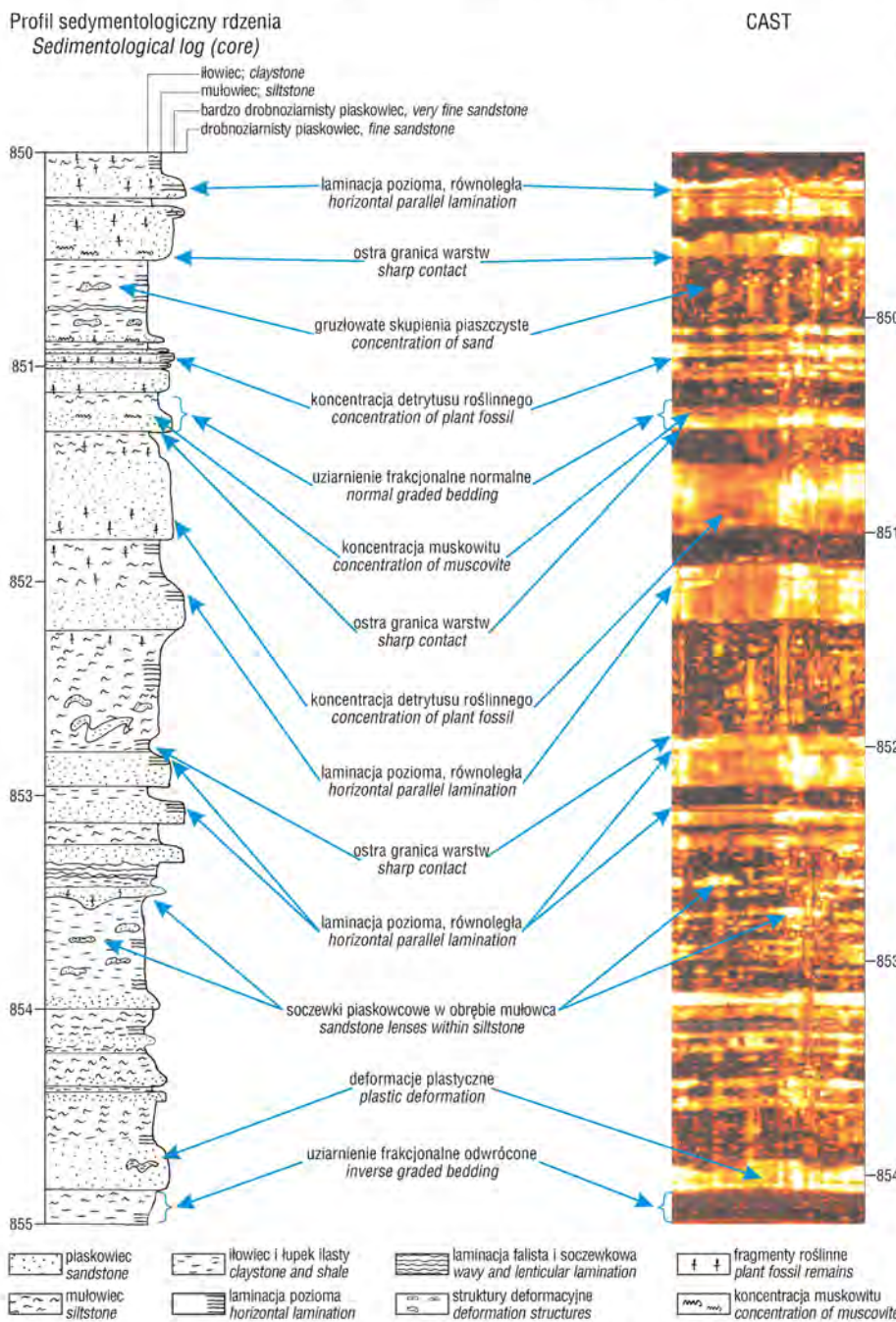
mierzone sondą gradientową i potencjałową — POG i POP). Na tej podstawie wykonano wstępną korelację międzyotworową, którą uszczegółowiono dzięki krzywom mikrooporności mierzonych sondą SED (ryc. 5). Przeprowadzona korelacja pozwoliła dowieść profile sedimentologiczne rdzeni z otworów Biszczu-1, 2, 3 i 4 do obrazu akustycznego CAST pochodzącego z otworu Biszczu-5.

Wyniki interpretacji

Dowiązanie profili rdzeniowych z otworów Biszczu-1, 2, 3, 4 i 5 do akustycznego obrazu ścian otworu CAST pozwoliło rozpoznać, jaki jest zakres zmienności zapisu akustycznego utworów cienkoławicowych i w jakim stopniu zmienność ta wynika z obecności struktur sedimentacyjnych, czy też cech teksturowych.

Obraz CAST wraz z krzywymi mikrooporności profilowania upadu warstw SED, ze względu na bardzo dużą rozdzielczość, okazał się celowy w określaniu granic bardzo cienkich warstw. Zapis tych profilowań odzwierciedla obecność nawet kilkucentymetrowych warstewek. Skan CAST ilustruje również typ kontaktów sąsiadujących ze sobą otworów. Widoczne są na nim zarówno ostre, jak i gradacyjne granice warstw, co przedstawia ryc. 4. Można zatem wykorzystywać obraz CAST do określania ciągłości sedimentacji.

Na wykresie CAST udało się rozpoznać wiele struktur depozycyjnych charakterystycznych dla badanych utworów. W pierwszej kolejności należy wymienić laminację płaską równoległą, zauważalną na ryc. 4 w obrębie



Ryc. 4. Porównanie obrazu uzyskanego sondą CAST z profilem rdzenia wiertniczego z otworu Biszczu-5

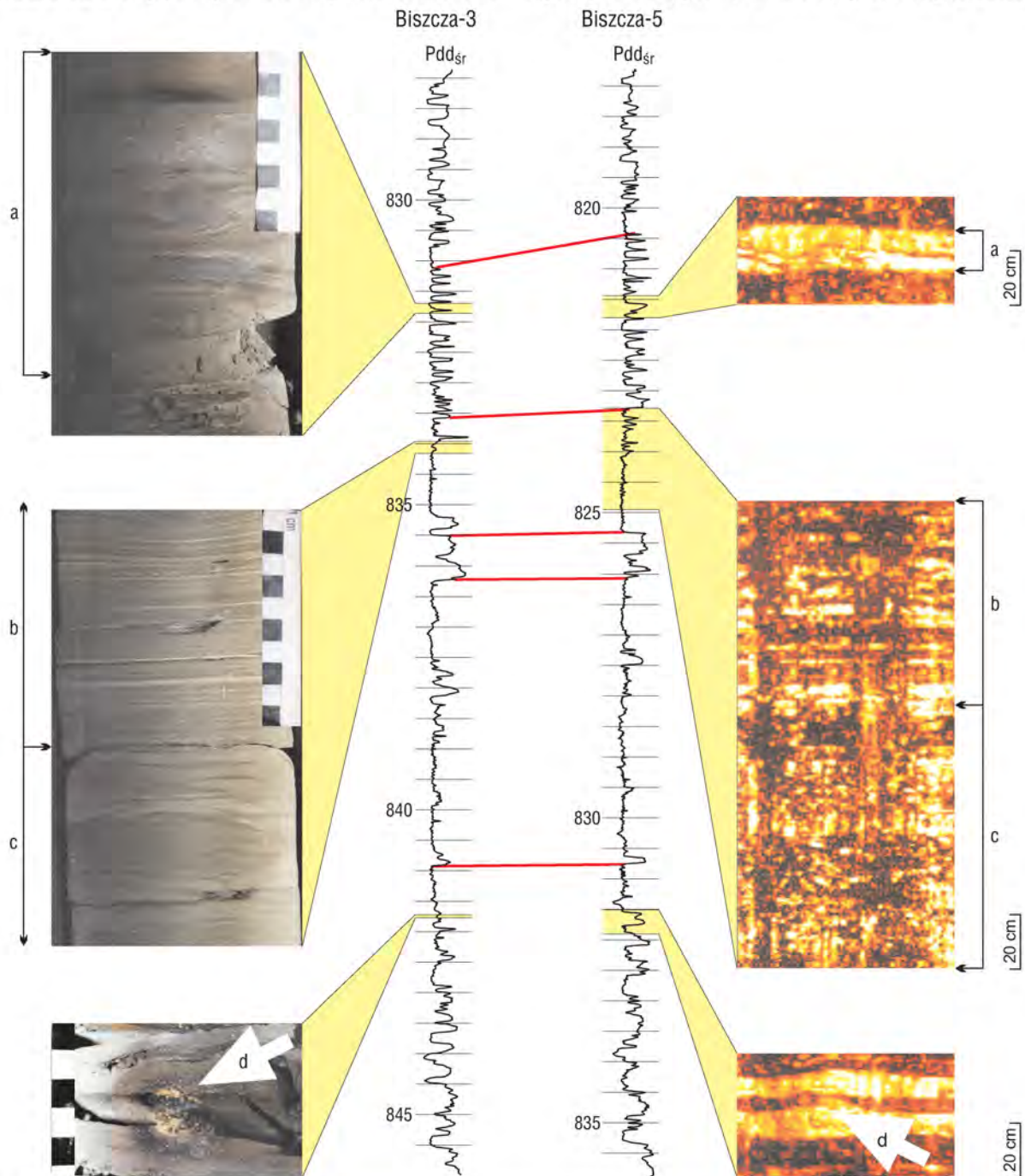
Fig. 4. Core-to-CAST comparison in the Biszczu-5 well

bardzo drobno- i drobnoziarnistych piaskowców. Laminacja zaznacza się tu dzięki nieznacznym różnicom w grubości ziarna oraz dużej koncentracji zwęglonego detrytusu roślinnego. Podobnie na ryc. 5, która przedstawia próbę dowiązania dostępnego materiału rdzeniowego z otworu Biszczka-3 do obrazu CAST z otworu Biszczka-5, można zauważyć płynne przejście iłowców laminowanych poziomo (b) w mułowce smugowane (c) (smugi przypominają struktury bioturbacyjne). Obserwowalne jest też uziarnienie frakcjonalne normalne, które zaznacza się łagodnym przejściem od barwy jasnej do ciemnej oraz uziarnienie

frakcjonalne odwrócone przejawiające się stopniowym rozjaśnieniem barwy w profilu warstwy (ryc. 4).

Na obrazie CAST można również znaleźć struktury deformacyjne. Przykładowo na ryc. 4 i 5 są widoczne zaburzenia plastyczne o charakterze fałdka leżącego. Obraz przedstawiony na ryc. 6d może odzwierciedlać struktury pogrążonego mułowca w osadach piaskowcowych lub struktury bioturbacyjne.

Koncentracja zwęglonego detrytusu roślinnego w osadzie zaznacza się na obrazie CAST w postaci ciemniejszych plamek (ryc. 4). Znaleziony w obrębie mułowca



Ryc. 5. Porównanie obrazu ścian otworu CAST z rdzeniem wiertniczym na tle korelacji pomiędzy otworami Biszczka-3 i Biszczka-5; a — deformacje plastyczne, b — laminacja pozioma, równoległa, c — smugowanie, d — zwęglony fragment drewna, Pdd_{sr} — uśredniona krzywa mikrooporności mierzona sondą SED

Fig. 5. Comparison of acoustic images CAST to core in the framework of inter — well correlation between Biszczka-3 and Biszczka-5 well; a — plastic deformation, b — horizontal parallel lamination, c — streaks, d — fragment of carbonized wood, Pdd_{sr} — the average dipmeter SED micro-resistivity curve

pochodzącego z otworu Biszczka-3 duży fragment zwęglonego drewna może być skorelowany z obrazem CAST w analogicznych utworach profilu Biszczki-5 (ryc. 5d).

W materiale rdzeniowym z otworów Biszczka-3 i Biszczka-4 stwierdzono występowanie struktur nazwanych przez Dziadzió (2000) „rynienkami erozyjnymi”. Jedną z takich struktur, wypełnionych bardzo drobnoziarnistym piaskowcem, przedstawia fotografia na ryc. 6a. Uderzające podobieństwo kształtu zaobserwowano na obrazie CAST pochodzącego z otworu Biszczka-5. Na obrazie tym zaznacza się (kolorem ciemniejszym) charakterystyczna ilasta obwódka spągowej części tej struktury (widoczna również na fotografii), której istnienie świadczy bardziej o pochodzeniu organicznym lub diagenetycznym niż erozyjnym.

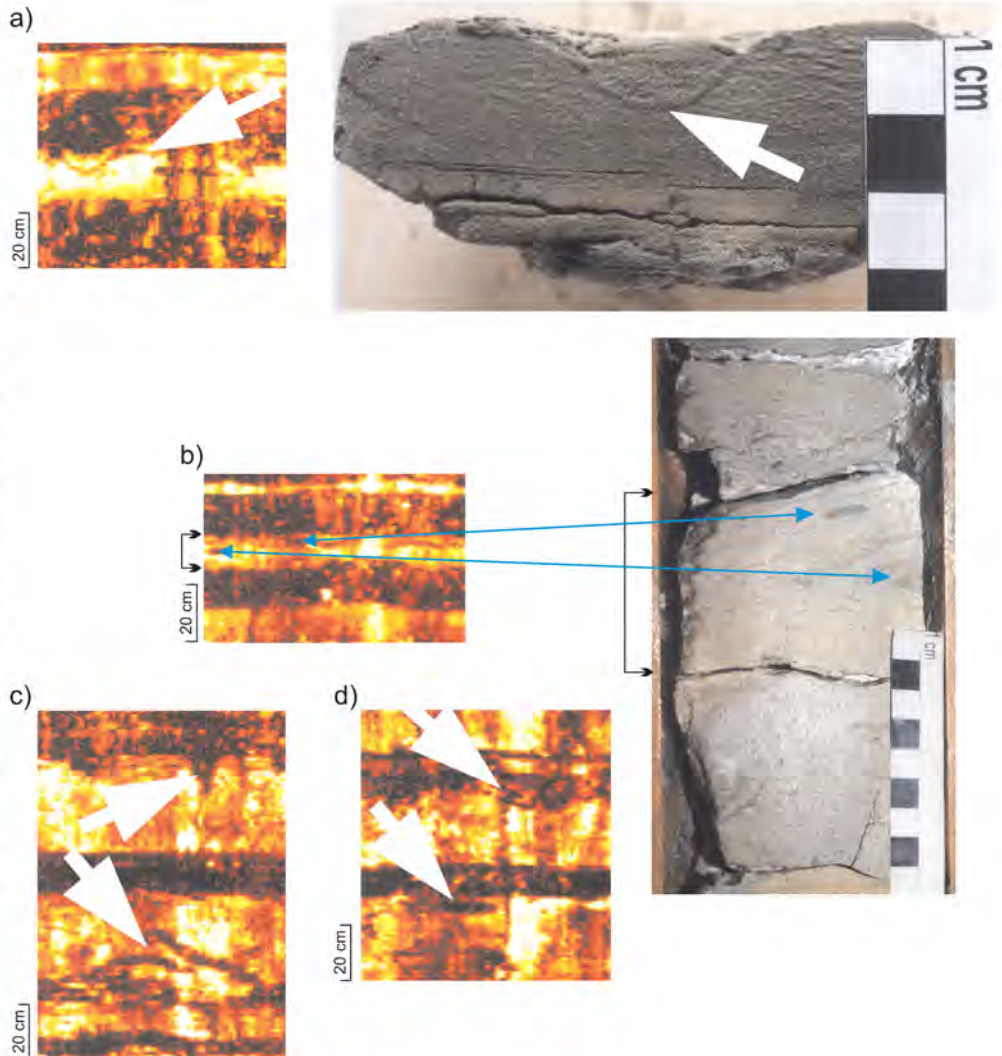
W badanych utworach często spotykane są warstewki piaskowca zawierające klasty ilaste, które również są rozpoznawalne na obrazie CAST (jako ciemne plamki ryc. 6b). Soczewki piaskowcowe oraz gruzłowate skupienia piasku w obrębie mułowca zapisują się na skanie CAST w postaci jasnych plam (ryc. 4).

Istnieje duże prawdopodobieństwo, że struktury biogeniczne również są zarejestrowane na obrazie CAST. Dla przykładu przedstawiono na ryc. 6c fragment, na którym widoczne są struktury przypominające bioturbacje.

Wnioski

Interpretacja krzywych mikrooporności sondy SED oraz skanu CAST pozwala na dokładne określenie miąższości nawet bardzo cienkich warstw. Na podstawie tychże danych nie można jednak określić litologii skał: do tego celu należy wykorzystywać inne profilowania geofizyczne, np. PG (profilowanie gamma), PNG (profilowanie neutron-gamma), PO (profilowanie oporności), Pśr (profilowanie średnicy otworu).

Akustyczny obraz ścian otworu CAST daje możliwość zidentyfikowania cech teksturowych osadu, jak i jego struktur w nierdzieniowanych odcinkach przewierconych profili. Umożliwia to wydzielenie facji oraz określenie środowiska sedymentacji



Ryc. 6. Struktury sedymentacyjne w obrazie uzyskanym sondą CAST (oznaczone strzałkami); a — „rynienka erozyjna” bądź struktura bioturbacyjna, b — klasty ilaste w obrębie piaskowca, c — struktury bioturbacyjne, d — struktury pograzowe lub bioturbacyjne

Fig. 6. Sedimentary structures on acoustic images CAST (indicated by arrows); a — „gutter cast” or bioturbation, b — shaly clasts within sandstone, c — bioturbation, d — load cast or bioturbation

cji (mechanizmu depozycji oraz warunków, w jakich ona zachodziła), a nawet interpretację historii osadu po jego pogrzebaniu.

W przypadku utworów cienkoławicowych, z jakimi mamy do czynienia w zapadlisku przedkarpackim, wykorzystanie CAST i SED do szczegółowej analizy sedymentologicznej wydaje się być niedozwone.

Autorzy dziękują PGNiG S.A. w Warszawie, O/BG Geonaf-ta w Warszawie oraz PGNiG S.A. w Warszawie, O/BG Geonaf-ta w Warszawie, Ośrodek Regionalny Południe w Jaśle za udostępnienie materiałów geofizycznych i rdzeniowych oraz danych geologicznych. Osobne podziękowania autorzy składają dr hab. Stanisławowi Leszczyńskiemu za cenne uwagi i dyskusję.

Literatura

- DZIADZIO P. 2000 — Sekwencje depozycyjne w utworach badenu i sarmatu w SE części zapadliska przedkarpackiego. *Prz. Geol.*, 48: 1124–1138.
HALLIBURTON 1991 — *Openhole Log Analysis and Formation Evaluation*. Edition of Halliburton.