

Министерство образования и науки Российской Федерации
Федеральное государственное автономное образовательное учреждение
высшего образования
«НАЦИОНАЛЬНЫЙ ИССЛЕДОВАТЕЛЬСКИЙ
ТОМСКИЙ ПОЛИТЕХНИЧЕСКИЙ УНИВЕРСИТЕТ»

Институт Юргинский технологический институт

Направление подготовки (специальность) 15.03.01 «Машиностроение», профиль
«Оборудование и технология сварочного производства»

Кафедра «Сварочное производство»

ДИПЛОМНЫЙ ПРОЕКТ

Тема работы

РАЗРАБОТКА ТЕХНОЛОГИИ И ПРОЕКТИРОВАНИЕ УЧАСТКА
СБОРКИ-СВАРКИ ТРАВЕРСЫ ЗАДНЕЙ КРЕПИ
МЕХАНИЗИРОВАННОЙ МКЮ4У.56

УДК 621.757:621.791:622.28-216.7.001.6

Студент

Группа	ФИО	Подпись	Дата
10А42	Ишанов А.З.		

Руководитель

Должность	ФИО	Ученая степень, звание	Подпись	Дата
Ст. преподаватель	Кузнецов М.А.	К.Т.Н.		

Нормоконтроль

Должность	ФИО	Ученая степень, звание	Подпись	Дата
Доцент	Крюков А.В.	К.Т.Н.		

КОНСУЛЬТАНТЫ:

По разделу «Финансовый менеджмент, ресурсоэффективность и ресурсосбережение»

Должность	ФИО	Ученая степень, звание	Подпись	Дата
Ассистент	Нестерук Д.Н.	-		

По разделу «Социальная ответственность»

Должность	ФИО	Ученая степень, звание	Подпись	Дата
Заведующий кафедрой БЖДЭиФВ	Солодский С.А.	К.Т.Н.		

ДОПУСТИТЬ К ЗАЩИТЕ:

И.о. зав. кафедрой	ФИО	Ученая степень, звание	Подпись	Дата
Сварочного производства	Ильященко Д.П.	К.Т.Н.		

Юрга – 2018 г.

Планируемые результаты обучения по ООП

Код результатов	Результат обучения (выпускник должен быть готов)
P1	Демонстрировать базовые естественнонаучные, математические знания, знания в области экономических и гуманитарных наук, а также понимание научных принципов, лежащих в основе профессиональной деятельности
P2	Применять базовые и специальные знания в области математических, естественных, гуманитарных и экономических наук в комплексной инженерной деятельности на основе целостной системы научных знаний об окружающем мире.
P3	Применять базовые и специальные знания в области современных информационных технологий для решения задач хранения и переработки информации, коммуникативных задач и задач автоматизации инженерной деятельности
P4	Эффективно работать индивидуально и в качестве члена команды, демонстрируя навыки руководства отдельными группами исполнителей, в том числе над междисциплинарными проектами, уметь проявлять личную ответственность, приверженность профессиональной этике и нормам ведения профессиональной деятельности.
P5	Демонстрировать знание правовых, социальных, экологических и культурных аспектов комплексной инженерной деятельности, знания в вопросах охраны здоровья, безопасности жизнедеятельности и труда на предприятиях машиностроения и смежных отраслей.
P6	Осуществлять коммуникации в профессиональной среде и в обществе в целом, в том числе на иностранном языке; анализировать существующую и разрабатывать самостоятельно техническую документацию; четко излагать и защищать результаты комплексной инженерной деятельности на производственных предприятиях и в отраслевых научных организациях.
P7	Использовать законы естественнонаучных дисциплин и математический аппарат в теоретических и экспериментальных исследованиях объектов, процессов и явлений в машиностроении, при производстве иных металлоконструкций и узлов, в том числе с целью их моделирования с использованием математических пакетов прикладных программ и средств автоматизации инженерной деятельности
P8	Обеспечивать соблюдение технологической дисциплины при изготовлении изделий машиностроения, металлоконструкций и узлов для нефтегазодобывающей отрасли, горного машиностроения и топливно-энергетического комплекса, а также опасных технических объектов и устройств, осваивать новые технологические процессы производства продукции, применять методы контроля качества новых образцов изделий, их узлов и деталей.
P9	Осваивать внедряемые технологии и оборудование, проверять техническое состояние и остаточный ресурс действующего технологического оборудования, обеспечивать ремонтно-восстановительные работы на производственных участках предприятия.
P10	Проводить эксперименты и испытания по определению физико-механических свойств и технологических показателей используемых материалов и готовых изделий, в том числе с использованием способов неразрушающего контроля

Код результатов	Результат обучения (выпускник должен быть готов)
P11	Проводить предварительное технико-экономическое обоснование проектных решений, выполнять организационно-плановые расчеты по созданию или реорганизации производственных участков, планировать работу персонала и фондов оплаты труда, применять прогрессивные методы эксплуатации технологического оборудования при изготовлении изделий машиностроения, иных металлоконструкций и узлов.
P12	Проектировать изделия машиностроения, опасные технические устройства и объекты и технологические процессы их изготовления, а также средства технологического оснащения, оформлять проектную и технологическую документацию в соответствии с требованиями нормативных документов, в том числе с использованием средств автоматизированного проектирования и с учетом требований ресурсоэффективности, производительности и безопасности.
P13	Составлять техническую документацию, выполнять работы по стандартизации, технической подготовке к сертификации технических средств, систем, процессов, оборудования и материалов, организовывать метрологическое обеспечение технологических процессов, подготавливать документацию для создания системы менеджмента качества на предприятии.
P14	Непрерывно самостоятельно повышать собственную квалификацию, участвовать в работе над инновационными проектами, используя базовые методы исследовательской деятельности, основанные на систематическом изучении научно-технической информации, отечественного и зарубежного опыта, проведении патентных исследований.

Студент гр.

Руководитель ВКР

Ишанов А.З.

Кузнецов М.А.

Министерство образования и науки Российской Федерации
 Федеральное государственное автономное образовательное учреждение
 высшего образования
**«НАЦИОНАЛЬНЫЙ ИССЛЕДОВАТЕЛЬСКИЙ
 ТОМСКИЙ ПОЛИТЕХНИЧЕСКИЙ УНИВЕРСИТЕТ»**

Институт Юргинский технологический институт
 Направление подготовки (специальность) 15.03.01 «Машиностроение», профиль
«Оборудование и технология сварочного производства»
 Кафедра «Сварочное производство»

УТВЕРЖДАЮ:
 И.о. зав. кафедрой
Д.П. Ильященко
 (Ф.И.О.)

 (Подпись) (Дата)

ЗАДАНИЕ

на выполнение выпускной квалификационной работы

В форме:

Дипломный проект

(бакалаврской работы, дипломного проекта/работы, магистерской диссертации)

Студенту:

Группа	ФИО
10А42	Ишанов А.З.

Тема работы:

Разработка технологии и проектирование участка сборки-сварки траверсы задней крепи механизированной мкю4у.56
--

Утверждена приказом проректора-директора (директора) (дата, номер)	25.01.2018 г. № 7/с
--	---------------------

Срок сдачи студентом выполненной работы:	
--	--

ТЕХНИЧЕСКОЕ ЗАДАНИЕ:

<p>Исходные данные к работе <i>(наименование объекта исследования или проектируемой производительность или нагрузка; режим работы (непрерывный, периодический, циклический и т. д.); вид сырья или материал изделия; требования к продукту, изделию, процессу; особые требования к особенностям функционирования (эксплуатации) объекта или изделия в плане безопасности эксплуатации, влияния на окружающую среду, энергозатратам; экономический анализ и т. д.).</i></p>	Материалы преддипломной практики
<p>Перечень подлежащих исследованию и разработке вопросов проектированию и разработке <i>(аналитический обзор по литературным источникам выяснения достижений мировой науки техники в рассматриваемой области; постановка задачи исследования, проектирования; содержание процедуры исследования, проектирования, конструирования; обсуждение результатов выполненной работы; наименование дополнительных подлежащих разработке; заключение по работе).</i></p>	<ol style="list-style-type: none"> 1. Обзор литературы. 2. Объект и методы исследования. 3. Результаты проведенного исследования. 4. Финансовый менеджмент, ресурсоэффективность и ресурсосбережение. 5. Социальная ответственность.
<p>Перечень графического материала <i>(с точным указанием обязательных чертежей)</i></p>	<ol style="list-style-type: none"> 1. ФЮРА.0МКЮ.4У.066.00.000 СБ Траверса задняя 1 лист (A1). 2. ФЮРА.000001.066.00.000 СБ

	Приспособление сборочно-сварочное 2 листа (А1). 3. ФЮРА.000002.066 ЛП Директивный техпроцесс 1 лист (А1). 4. ФЮРА.000001.066 ЛП План участка 1 лист (А1). 5. ФЮРА.000005.066 ЛП Карта организации труда 1 лист (А1). 6. ФЮРА.000003.066 ЛП Вентиляция общеобменная 1 лист (А1). 7. ФЮРА.000004.066 ЛП Экономическая часть 1 лист (А1). 8. Технологическая схема сборки и изделия
--	--

Консультанты по разделам выпускной квалификационной работы

(с указанием разделов)

Раздел	Консультант
Технологическая и конструкторская часть	Кузнецов М.А.
Финансовый менеджмент, ресурсоэффективность и ресурсосбережение	Нестерук Д.Н.
Социальная ответственность	Солодский С.А.

Названия разделов, которые должны быть написаны на иностранном языке:

Дата выдачи задания на выполнение выпускной квалификационной работы по линейному графику	
--	--

Задание выдал руководитель:

Должность	ФИО	Ученая степень, звание	Подпись	Дата
Ст. преподаватель	Кузнецов М.А.	к.т.н.		

Задание принял к исполнению студент:

Группа	ФИО	Подпись	Дата
10А42	Ишанов А.З.		

Министерство образования и науки Российской Федерации
Федеральное государственное автономное образовательное учреждение
высшего образования
**«НАЦИОНАЛЬНЫЙ ИССЛЕДОВАТЕЛЬСКИЙ
ТОМСКИЙ ПОЛИТЕХНИЧЕСКИЙ УНИВЕРСИТЕТ»**

Институт Юргинский технологический институт

Направление подготовки (специальность) 15.03.01 «Машиностроение», профиль
«Оборудование и технология сварочного производства»

Кафедра «Сварочное производство»

Период выполнения (осенний / весенний семестр 2017 – 2018 учебного года)

Форма представления работы:

Дипломный проект

(бакалаврской работы, дипломного проекта/работы, магистерской диссертации)

КАЛЕНДАРНЫЙ РЕЙТИНГ-ПЛАН
на выполнение выпускной квалификационной работы

Срока сдачи студентом готовой работы	
--------------------------------------	--

Дата контроля	Название раздела (модуля)/ Вид работы (исследования)	Максимальный балл раздела (модуля)
	Обзор литературы	20
	Объекты и методы исследования	20
	Расчет и аналитика	20
	Финансовый менеджмент, ресурсоэффективность и ресурсосбережение	20
	Социальная ответственность	20

Составил преподаватель:

Должность	ФИО	Ученая степень, звание	Подпись	Дата
Ст. преподаватель	Кузнецов М.А.	к.т.н.		

СОГЛАСОВАНО:

И.о. зав. кафедрой	ФИО	Ученая степень, звание	Подпись	Дата
Сварочного производства	Ильященко Д.П.	к.т.н.		

Юрга – 2018г.

**ЗАДАНИЕ ДЛЯ РАЗДЕЛА
«ФИНАНСОВЫЙ МЕНДЖМЕНТ, РЕСУРСОЭФФЕКТИВНОСТЬ И
РЕСУРСОСБЕРЕЖЕНИЕ»**

Студенту:

Группа	ФИО
10А42	Ишанов А.З.

Институт	Юргинский технологический институт	Кафедра	Сварочное производство
Уровень образования	Высшее	Направление/специальность	Оборудование и технология сварочного производства

Исходные данные к разделу «Финансовый менеджмент, ресурсоэффективность и ресурсосбережение»:

Оценка стоимости производства по базовому технологическому процессу основания МКЮ.2У.75.08.100

Перечень вопросов, подлежащих исследованию, проектированию и разработке:

1. *Определение капитальных вложений в оборудование и приспособления*
2. *Определение капитальных вложений в здание, занимаемое оборудованием и приспособлениями*
3. *Определение затрат на основные материалы*
4. *Определение затрат на вспомогательные материалы*
5. *Определение затрат на заработную плату*
7. *Определение затрат на амортизацию и ремонт оборудования*

Перечень графического материала (с точным указанием обязательных чертежей):

При необходимости представить эскизные графические материалы к расчетному заданию

Дата выдачи задания для раздела по линейному графику	
---	--

Задание выдал консультант:

Должность	ФИО	Ученая степень, звание	Подпись	Дата
Ассистент	Нестерук Д.Н.	-		

Задание принял к исполнению студент:

Группа	ФИО	Подпись	Дата
10А42	Ишанов А.З.		

**ЗАДАНИЕ ДЛЯ РАЗДЕЛА
«СОЦИАЛЬНАЯ ОТВЕТСТВЕННОСТЬ»**

Студенту:

Группа	ФИО
10А42	Ишанов А.З.

Институт	Юргинский технологический институт	Кафедра	Сварочное производство
Уровень образования	Высшее	Направление/специальность	Оборудование и технология сварочного производства

Исходные данные к разделу «Социальная ответственность»:	
1. <i>Описание рабочего места (рабочей зоны, технологического процесса, механического оборудования) на предмет возникновения:</i>	<i>Вредные и опасные производственные факторы, возникающие на участке сборки сварки основания.</i>
<i>Знакомство и отбор законодательных и нормативных документов по теме</i>	
Перечень вопросов, подлежащих исследованию, проектированию и разработке:	
2. <i>Анализ выявленных вредных факторов проектируемой производственной среды в следующей последовательности:</i>	<i>Действие выявленных вредных факторов на организм человека. Допустимые нормы (согласно нормативно-технической документации). Разработка коллективных и рекомендации по использованию индивидуальных средств защиты.</i>
3. <i>Анализ выявленных опасных факторов проектируемой производственной среды в следующей последовательности:</i>	<i>Источники и средства защиты от существующих на рабочем месте опасных факторов (электробезопасность, термические опасности и т.д.).</i>
4. <i>Охрана окружающей среды:</i>	<i>Вредные выбросы в атмосферу.</i>
5. <i>Защита в чрезвычайных ситуациях:</i>	<i>Перечень наиболее возможных ЧС на объекте. Пожаровзрывобезопасность (причины, профилактические мероприятия, первичные средства пожаротушения).</i>
6. <i>Правовые и организационные вопросы обеспечения безопасности:</i>	<i>Проектирование системы или устройств, улучшающих условия труда.</i>
Перечень графического материала	
<i>При необходимости представить эскизные графические материалы к расчётному заданию (обязательно для специалистов и магистров)</i>	<i>Система вентиляции участка.</i>

Дата выдачи задания для раздела по линейному графику	
---	--

Задание выдал консультант:

Должность	ФИО	Ученая степень, звание	Подпись	Дата
Зав. кафедрой БЖДиФВ	Солодский С.А.	к.т.н.		

Задание принял к исполнению студент:

Группа	ФИО	Подпись	Дата
10А42	Ишанов А.З.		

Реферат

Выпускная квалификационная работа 102 с., 1 рисунок, 18 таблиц, 26 источник, 3 приложения, 9 л. графического материала.

Ключевые слова: сварка плавлением, технология, режимы сварки, сила сварочного тока, сварочное оборудование, производительность, план участка, приспособление, промышленная безопасность, себестоимость.

Актуальность работы: в данной выпускной квалификационной работе производится проектирование участка сборки-сварки траверсы задней крепи механизированной МКЮ4У.56.

Объектом исследования является процесс изготовления траверсы.

Цели и задачи исследования (работы). В результате данной работы следует получить производство с наибольшей степенью механизации и автоматизации повышающей производительность труда.

Работа представлена введением, пятью разделами (главами) и заключением, приведен список использованных источников.

В 1 разделе/главе «Обзор литературы» произведен обзор литературы.

Во 2 разделе/главе «Объект и методы исследования» Произведена формулировка проектной задачи и теоретический анализ.

В 3 разделе/главе «Результаты проведенного исследования» Произведен инженерный расчет, рассмотрены конструкторская, технологическая и организационная части, рассмотрено пространственное расположение производственного процесса.

В 4 разделе/главе «Финансовый менеджмент, ресурсоэффективность и ресурсосбережение» рассмотрены сравнительный экономический анализ вариантов, расчет технико-экономической эффективности, основные технико-экономические показатели участка.

В 5 разделе/главе «Социальная ответственность» рассмотрена характеристика объекта исследования, вредные и опасные производственные факторы, источники и средства защиты от них, влияние их на организм человека и проектирование системы приточно-вытяжной вентиляции на разрабатываемом участке.

В заключении приведено обоснование выбора способов сварки, сварочных материалов и оборудования. Разработаны мероприятия по безопасности жизнедеятельности, охране труда и совершенствованию организации труда. Посчитан экономический эффект от перечисленных нововведений, что позволяет судить о выгоде предлагаемого технологического процесса.

Abstract

Final qualifying work 102 p., 2 figures, 18 tables, 26 source 1 application, 9 l. graphic material.

Keywords: fusion welding technology, welding conditions, the welding current, welding equipment, performance, site plan, device, industrial safety, the cost price.

Relevance of the work: in the final qualifying work is done tooling design and site assembly welding traverses back lining mechanized MKY 4U.56.

The object of research is the process of making the traverse.

The aims and objectives of the study (work). As a result of this work should be obtained from producing the greatest degree of mechanization and automation increases productivity.

The work provides an introduction, five sections (chapters) and conclusion, a list of sources used.

In one section / chapter "Literature Review" produced a literature review.

In the 2nd section / chapter "Object and Methods" Produced formulation of project objectives and theoretical analysis.

In Section 3 / Chapter "The results of the study" Made engineering calculation, considered design, technological and organizational part, examined the spatial arrangement of the production process.

a comparative economic analysis of the options discussed in Section 4 / Chapter "Financial management, resource efficiency and resource conservation", the calculation of technical and economic efficiency, the main technical and economic indicators of the site.

In section 5 / chapter "Social responsibility" is considered characteristic of the object of study, harmful and dangerous production factors, sources and means of protection against them, their influence on the human body and design the system ventilation on the site to be developed.

In conclusion, given rationale for the selection of welding, welding consumables and equipment. Actions on health and safety, labor protection and improvement of the labor organization. Calculate the economic impact of these innovations, which gives an indication of the profitability of the proposed process.

Определения, обозначения, сокращения, нормативные ссылки

Сварка – процесс получения неразъемного соединения посредством установления межатомных связей между свариваемыми частями при их местном или общем нагреве, пластическом деформировании или совместном действии того или другого.

Сборочная единица – изготовленное, изготавливаемое, или же подлежащее изготовлению изделие, состоящее из нескольких деталей, соединяемых в процессе его изготовления между собой в одну общую конструкцию, при помощи применения для этого различного вида сборочных операций (клепки, сварки, пайки, опрессовки, развальцовки, склеивания, сшивания).

ОШЗ – около шовная зона;

ВКР – выпускная квалификационная работа;

ГОСТ 14771-76 – Дуговая сварка в защитном газе. Соединения сварные;

ГОСТ 25616-83 – Источники питания для дуговой сварки;

ГОСТ 2246-70 – Проволока стальная сварочная;

Оглавление

Введение	16
1 Обзор литературы	18
1.1 Особенности зажигания и горения дуги при сварке в углекислом газе	18
1.2 Перенос электродного металла при механизированной сварке в среде защитных газов	18
1.3 Заключение	20
2 Объект и методы исследования	21
3 Результаты проведенного исследования	23
3.1 Инженерный расчёт	23
3.1.1 Выбор способа сварки и сварочных материалов	23
3.1.2 Металлургические и технологические особенности принятого способа сварки	29
3.1.3 Расчёт режимов сварки	31
3.2 Конструкторская часть	35
3.2.1 Общая характеристика механического оборудования	35
3.2.2 Проектирование сборочно-сварочных приспособлений	37
3.2.3 Расчет элементов сборочно-сварочных приспособлений	37
3.2.4 Работа сборочно-сварочных приспособлений	39
3.3 Технологическая часть	39
3.3.1 Технологический анализ выбранного производства	39
3.3.2 Общая структура процесса изготовления сварной конструкции	41
3.3.3 Сравнительная оценка вариантов технологического процесса изготовления изделия и выбор оптимального	43
3.3.4 Техническое нормирование операций	43
3.3.5 Выбор технологического оборудования	47
3.3.6 Контроль технологических операций	48
3.3.7 Разработка технической документации	51
3.4 Организационная часть	52
3.4.1 Выбор и обоснование прогрессивных форм организации	

производства	52
3.4.2 Меры по совершенствованию организации труда и управлению производственным процессом	53
3.5 Пространственное расположение производственного процесса	56
3.5.1 Состав сборочно-сварочного цеха	56
3.6 Выбор типовой схемы компоновки сборочно-сварочного цеха	58
3.7 Расчет основных элементов производства	59
3.7.1 Определение требуемого количества оборудования и приспособлений	59
3.7.2 Определение состава и численности работающих	60
3.8 Планировка заготовительных отделений	62
3.9 Планировка сборочно-сварочных отделений и участков	63
3.10 Расчет и планировка административно-конторских и бытовых помещений.	64
4 Финансовый менеджмент, ресурсоэффективность и ресурсосбережение.	67
4.1 Сравнительный экономический анализ вариантов	67
4.1.1 Определение капитальных вложений в оборудование и приспособления	69
4.1.2 Определение капитальных вложений в здание, занимаемое оборудованием и приспособлениями.	71
4.1.3 Определение затрат на основные материалы	71
4.1.4 Определение затрат на вспомогательные материалы	72
4.1.5 Определение затрат на заработную плату	73
4.1.6 Определение затрат на силовую электроэнергию	73
4.1.7 Определение затрат на сжатый воздух	74
4.1.8 Определение затрат на амортизацию оборудования	74
4.1.9 Определение затрат на амортизацию приспособлений	75
4.1.10 Определение затрат на ремонт оборудования	75
4.1.11 Определение затрат на содержание помещения	76
4.2 Расчет технико-экономической эффективности	77
4.3 Основные технико-экономические показатели участка	78

5 Социальная ответственность	80
5.1 Описание рабочего места	80
5.2 Анализ выявленных вредных факторов проектируемой производственной среды.	81
5.2.1 Обеспечение требуемого освещения на участке.	83
5.3 Анализ выявленных опасных факторов проектируемой произведённой среды.	84
5.4 Охрана окружающей среды.	87
5.5 Защита в чрезвычайных ситуациях.	88
5.6 Правовые и организационные вопросы обеспечения безопасности.	88
Заключение	90
Список использованных источников	91
Приложение А (Спецификация Траверса задняя)	94
Приложение Б (Спецификация Приспособление сборочно-сварочное)	95
Приложение В (Технологический процесс)	96
Диск CD-R на обложке	В конверте
Графический раздел листах	На отдельных
ФЮРА.0МКЮ.4У.066.00.000 СБ Траверса задняя. Сборочный чертеж	Формат А1
ФЮРА.000001.066.00.000 СБ Приспособление сборочно- сварочное	Формат 2-А1
ФЮРА.000002.066 ЛП Директивный техпроцесс	Формат А1
ФЮРА.000003.066 ЛП План участка	Формат А1
ФЮРА.000004.066 ЛП Карта организации труда на производственном участке. Лист плакат	Формат А1
ФЮРА.000005.066 ЛП Безопасность жизнедеятельности	Формат А1
ФЮРА.000006.066 ЛП Экономическая часть	Формат А1
Технологическая схема сборки и сварки изделия	Формат А1

Введение

Широкое использование сварки в производстве позволяет резко сокращать расход металла, а также сроки выполнения работ и трудоёмкость производственных процессов. Успехи, достигнутые в сфере автоматизации и механизации сварочных процессов, приводят к уменьшению затрат на единицу продукции, сокращению продолжительности производственного цикла, улучшению качества изделия.

В настоящее время сварка считается одним из основных и прогрессирующих процессов обработки металлов. Существует множество различных видов сварки: ручная дуговая сварка; сварка в инертных, активных газах; сварка под флюсом; электрошлаковая сварка; сварка давлением и т.д.

Наибольшее распространение получила механизированная сварка в смеси газов $Ar + CO_2$, так как она имеет простой и эффективный технологический процесс, отличающийся гибкостью и универсальностью. Она имеет высокие технико-экономические показатели. Преимущества этого вида сварки заключается в следующем:

- высокая тепловая мощность дуги;
- высокое качество сварных швов;
- высокоэффективная защита расплавленного металла;
- возможность сварки разнородных металлов и тонкостенных изделий;
- узкая зона термического влияния.

В этой выпускной квалификационной работе производится проектирование участка сборки-сварки траверсы задней ФЮРА.МКЮ.4У.066.00.000 СБ являющейся частью крепи механизированной МКЮ4У.00.00.000-12. Целью этой работы является получение производства с наибольшей степенью механизации и автоматизации увеличивающей

производительность труда, качество сварного изделия, улучшение условий труда.

Перед сварочным производством ставятся задачи, направленные на повышение эффективности производства. Это, прежде всего переход к массовому применению высокоэффективных систем, машин, оборудования и технологических процессов, которые могут обеспечить высокую механизацию и автоматизацию производства, рост производительности труда и связанное с этим высвобождение рабочих. В современных условиях сварочного производства первостепенное значение имеет повышение производительности труда и снижение себестоимости изделия. Это обеспечивает качественно лучшее использование рабочей силы в процессе производства и повышение конкурентоспособности изделия на потребительском рынке.

1 Обзор литературы

1.1 Особенности зажигания и горения дуги при сварке в углекислом газе

Ответственным этапом любого технологического процесса механизированной сварки в среде защитных газов является зажигание сварочной дуги и установление стабильного процесса сварки. Зажигание дуги при механизированной сварке в защитных газах проволоками диаметром 0,8-2,5 мм происходит после нескольких соприкосновений электрода с изделием. Перед началом зажигания необходимо контролировать вылет электрода из горелки, он не должен превышать 40-45 мм. Большой вылет электрода при зажигании дуги может привести к плохому формированию начала шва и появлению в нем пор. Неоднократные соприкосновения электрода с изделием приводят к ухудшению качества начальных участков шва и к значительному увеличению вспомогательного времени, сварочных материалов и электроэнергии.

Согласно ГОСТ 25616—83, возбуждение дуги допускается после трех соприкосновений электрода с изделием. Способ бесконтактного зажигания дуги имеет недостатки: диаметр застывшей капли на конце вылета электродной проволоки не должен превышать полутора-двух диаметров электрода, надежность зажигания зависит от угла подхода электрода к поверхности изделия, с увеличением диаметра проволоки и скорости ее подачи зажигание ухудшается [1].

1.2 Перенос электродного металла при механизированной сварке в среде защитных газов

Известно, что при расплавлении электродного металла он не весь переходит в шов: его часть в виде брызг вылетает из зоны сварки и образует

потери на разбрызгивание. Потери уменьшают производительность процесса сварки, увеличивают расход электродов, электроэнергии и требуют дополнительного времени и сил на очистку изделий от брызг. Поэтому разбрызгивание непосредственно связано с переносом электродного металла — важным этапом получения высококачественного сварного соединения при сварке плавящимся электродом в CO_2 . Существуют различные способы снижения разбрызгивания, а именно: контролируемый перенос электродного металла, создание особых систем, которые обеспечивают кратковременное понижение мощностей взрыва жидкой перемишки между каплей и электродом в начальный период горения дуги в последствии короткого замыкания, применение смесей газов, процессы окисления поверхностей брызг защитными газами. Разбрызгивание непосредственно связано с величиной каплей электродного металла, переносимых сварочную ванну, следовательно, для уменьшения разбрызгивания при сварке в активных газах нужно снижать их объем [2].

Совершенствование процессов механизированной дуговой сварки плавящимся электродом — актуальная задача, нацеленная на снижение потерь электродного металла, совершенствование формы сварного соединения, повышение качества металла шва и ОШЗ, включая их служебные характеристики (механические свойства, плотность металла шва и др.). Последние годы наибольшее значение приобретают экономические аспекты данной проблемы.

Механизированная сварка в среде защитных газов (смеси $\text{Ar} + \text{CO}_2$) является одним из ведущих технологических процессов соединения различных металлов. Достоинства процесса сварки в газовых смесях на основе аргона проявляется в том, что наличие аргона способствует к значительному снижению разбрызгивания и приводит к струйному и управляемому процессу переноса электродного металла. Эти изменения сварочной дуги — действенный способ управления ее технологическими характеристиками:

производительности, величиной потерь электродного металла на разбрызгивание, формой и механическими свойствами металла шва, а также величиной проплавления основного металла [3].

1.3 Заключение

Основываясь на приведенных выше статьях, выбирается механизированная сварка в смеси газов ($\text{Ar} + \text{CO}_2$).

2 Объект и методы исследования

Выпускная квалификационная работа преследует цели сопоставления достигнутого выпускниками уровня гуманитарной, социально-экономической, естественнонаучной, общепрофессиональной и специальной подготовки с требованиями Государственного стандарта высшего профессионального образования по направлению 15.03.01 «Машиностроение», профиль «Оборудование и технология сварочного производства».

В процессе выполнения выпускной квалификационной работы необходимо разработать специализированный участок сборки и сварки траверсы задней ФЮРА.0МКЮ.4У.066.00.000 СБ, включающий выбор наиболее эффективного способа сварки и сварочных материалов, расчёт режимов сварки и выбор необходимого сварочного оборудования, техническое нормирование операций, определение потребного состава всех необходимых элементов производства, расчёт и конструирование оснастки, планировку участка сборки и сварки.

Кроме этого разрабатываются экономическая часть и социальная ответственность, которые совместно с технологической частью должны обеспечивать возможность создания наиболее современного и передового по техническому уровню и высокоэффективного сборочно-сварочного участка по выпуску продукции, при его себестоимости, обуславливающего рентабельность производства и кратчайшие сроки окупаемости капитальных затрат, а также соблюдение иных необходимых требований.

В результате теоретического анализа существующего технологического процесса сборки и сварки траверсы задней были выявлены некоторые недостатки. Для устранения этих недостатков предлагается произвести следующие изменения в технологическом процессе:

- сократить время производственного цикла за счет применения сборочно-сварочного приспособления ФЮРА.000001.066.00.000 СБ.

- произвести рациональный выбор оборудования, который позволяет получить достаточно высокий экономический эффект.

В результате внедрения в технологический процесс вышеуказанных изменений существенно улучшаются технические и экономические показатели, снижается себестоимость изделия, что в свою очередь приведет к повышению конкурентоспособности изделия на рынке производства, сбыта и потребления, а, следовательно, к рентабельности производства данного изделия.

3 Результаты проведенного исследования

3.1 Инженерный расчёт

3.1.1 Выбор способа сварки и сварочных материалов

Изготавливаемое изделие – траверса задняя ФЮРА.0МКЮ.4У.066.00.000 СБ. Она представляет собой сварную металлоконструкцию состоящую из продольных боковин соединенных крестовинами. Траверса закреплена в проушинах завальной части основания и ограждения, предназначена для обеспечения продольной и поперечной устойчивости секции крепи и более равномерного распределения нагрузок в рычажном механизме.

Материал деталей стали 14ХГ2САФД, (свариваемость хорошая, сварные соединения высокого качества, сварка выполняется без применения особых приемов) [4]. Выбор этих сталей обусловлен необходимостью очень высокой надежности и прочности. Химический состав и механические свойства этой стали приведены в таблицах 3.1 и 3.2.

Таблица 3.1 - Химический состав сталей в процентах [5]

Сталь	C	Mn	Si	S	P	Ni	V
14ХГ2САФ	0,11-0,17	1,2-1,6	<0,05	<0,04	<0,035	<0,8	0,2

Таблица 3.2 - Механические свойства сталей [5]

Сталь	σ_B , МПа	σ_T , МПа	δ , %
14ХГ2САФД	550-590	390-430	18

Способ сварки при разработке технологии следует подбирать таким образом, чтобы он удовлетворял всем требованиям, установленным исходными данными. В случае если возможно использовать несколько способов, то

окончательный выбор производится по результатам экономической оценки (минимальные затраты или максимальная производительность при требуемом качестве) [4].

Для стали 14ХГ2САФД рекомендуются следующие способы сварки: ручная дуговая сварка, механизированная сварка в смеси газа Ar+CO₂ электродной проволокой диаметром 0,5...2,0 мм; автоматическая дуговая сварка под флюсом электродной проволокой диаметром 1,6...5,0 мм; электрошлаковая сварка проволочными, пластинчатыми и комбинированными электродами [4].

Принимаем сварку плавящимся электродом в смеси газа Ar+CO₂.

При сварке в смеси газов электродная проволока является единственным материалом, через который можно в достаточно широких пределах изменять состав и свойства металла шва. Состав металла шва выбирают близким к составу основного металла, при этом необходимые свойства металла получают за счёт сварочной проволоки. Сварку ведут проволокой с повышенным содержанием элементов - раскислителей. Выбираем проволоку Св-08Г2С ГОСТ 2246-70.

Проволока Св-08Г2С-О ГОСТ 2246-70 выпускается диаметром от 0,5 до 2,0 мм. Она поставляется в мотках, упакованных в парафинированную бумагу или полиэтилен. К каждому мотку прикреплена бирка с названием завода-изготовителя, марка, диаметр, ГОСТ. На рабочее место проволока подаётся в кассетах, намотанных на специальных станках. Химический состав проволоки и механические свойства металла шва приведены в таблице 3.3 и 3.4.

Таблица 3.3 - Химический состав проволоки в процентах Св-08Г2С-О по ГОСТ 2246-70 [6]

Марка	Химический состав							
	С	Мп	Si	Сг	Ni	Al	S	P
							не более	
Св-08Г2С-О	0,05÷0,1	1,8÷2,1	0,70÷0,9	0,2	0,25	0,05	0,025	0,03

Таблица 3.4 - Механические свойства металла шва [6]

Марка	σ_b , МПа	σ_T , МПа	δ , %	КСУ, Дж/см ²	
				20°С	0°С
СВ-08Г2С-О	510	400	24	120	60

Для защиты сварочной дуги и сварочной ванны используется смесь Ar + CO₂. ТУ 2114-004-00204760-99 газовая смесь К-20. Смесь газов на основе аргона (Ar) и углекислоты (CO₂) используется для электродуговой сварки в среде защитных газов. Основная область применения такой смеси полуавтоматическая и автоматическая сварка различных металлоконструкций. Наиболее универсальные двухкомпонентные смеси для сварки углеродистых конструкционных и некоторых легированных сталей. Универсальна.

Смесь Ar + CO₂ изготавливается из высококачественных компонентов по специальной технологии, основанной на методе определения массы каждого компонента смеси и последовательном взвешивании компонентов в процессе заправки их в баллон на высокоточных весах. Смесь отвечает всем необходимым требованиям ТУ 2114-004-00204760-99. Поставляется в баллонах под газовую смесь под давлением (150 ± 5) кгс/см² [7].

Таблица 3.5- Состав смеси газа Ar+ CO₂ в % [7]

Содержание	Процентное содержание	
	Ar, %	CO ₂
Смесь Ar + CO ₂	20	80

Основным критерием при выборе материала является свариваемость. При определении понятия свариваемости металлов необходимо исходить из физической сущности процессов сварки и отношения к ним металлов. Процесс сварки — это комплекс нескольких одновременно протекающих процессов, основными из которых являются: процесс теплового воздействия на металл в

околошовных зонах, процесс плавления, металлургические процессы, кристаллизация металлов в зоне сплавления. Следовательно, под свариваемостью понимается отношение металлов к этим основным процессам. Свариваемость металлов рассматривают с технологической и физической точки зрения [9].

Тепловое воздействие на металл в участках околошовной зоны и процесс плавления определяются способом сварки и его режимами. Отношение конкретного способа сварки и режимов к металлу принято считать технологической свариваемостью. Физическая свариваемость зависит от степени растворимости материалов в жидком и твердом состоянии, а также процессами протекающими в зоне сплавления свариваемых металлов, в результате которых образуется неразъемное сварное соединение.

Физическая свариваемость определяется свойствами соединяемых металлов, их способностью вступать между собой в требуемые физико-химические отношения. Все однородные металлы обладают физической свариваемостью.

Такие особенности сварки, как высокая температура нагрева, малый объем сварочной ванны, специфичность атмосферы над сварочной ванной, а также форма и конструкция свариваемых деталей и т.д. – в ряде случаев обуславливают нежелательные последствия:

- резкое отличие химического состава, механических свойств и структуры металла шва от химического состава, структуры и свойств основного металла;
- изменение структуры и свойств основного металла в зоне термического влияния;
- возникновение в сварных конструкциях значительных напряжений, способствующих в ряде случаев образованию трещин;
- образование в процессе сварки тугоплавких, трудно удаляемых окислов, затрудняющих протекание процесса, загрязняющих металл шва и

понижающих его качество;

- образование пористости и газовых раковин в наплавленном металле, нарушающих плотность и прочность сварного соединения и другое.

При различных способах сварки наблюдается заметное окисление компонентов сплавов. В стали, например, выгорает углерод, кремний, марганец, окисляется железо. В связи с этим в определение технологической свариваемости должно входить:

- определение химического состава, структуры и свойств металла шва при том или ином способе сварки;

- оценка структуры и механических свойств околошовной зоны;

- оценка склонности сталей к образованию трещин, которая, однако, является не единственным критерием при определении технологической свариваемости;

- оценка получаемых при сварке окислов металлов и плотности сварного соединения.

Существуют методы определения технологической свариваемости, которые можно разделить на две группы: первая группа – прямые способы, когда свариваемость определяется сваркой образцов той или иной формы; вторая группа – косвенные способы, когда сварочный процесс заменяется другими процессами, характер воздействия которых на металл имитирует влияние сварочного процесса. Первая группа даёт прямой ответ на вопрос о предпочтительности того или иного способа сварки, о трудностях, возникающих при сварке тем или иным способом, о рациональном режиме сварки и т.п. Вторая группа способов, имитирующих сварочные процессы, не может дать прямого ответа на все вопросы, связанные с практическим осуществлением сварки металлов и они должны рассматриваться только как предварительные лабораторные испытания.

Для классификации по свариваемости стали подразделяются на четыре группы:

- первая группа – хорошо сваривающиеся стали;
- вторая группа – удовлетворительно сваривающиеся стали;
- третья группа – ограниченно сваривающиеся стали;
- четвёртая группа – плохо сваривающиеся стали.

Основные признаки, характеризующие свариваемость сталей, - это склонность к образованию трещин и механические свойства сварного соединения.

Для определения стойкости металла против образования трещин определяют эквивалентное содержание углерода по формуле [10]:

$$C_{\text{экв}}=C+(Mn/6)+(Si/24)+(Ni/10)+(Cr/5)+(Mo/4)+(V/14), \quad (3.1)$$

где, символ каждого элемента обозначает максимальное содержание его в металле (по техническим условиям или стандарту) в процентах. Если углеродный эквивалент $C_{\text{экв}}$ больше 0,45 процентов, то для обеспечения стойкости околошовной зоны против образования околошовных трещин и закалочных структур следует применять предварительный подогрев, а в ряде случаев и последующую термообработку свариваемого металла.

Рассчитаем эквивалентное содержание углерода для стали 14ХГ2САФД:

$$C_{\text{экв}}=0,14+(1,4/6)+(0,05/24)+ (0,8/10)+ (0,2/14) = 0,33\%.$$

Как показывает опыт практического применения стали 14ХГ2САФД на ООО «Юргинский машзавод», при сварке, данной стали подогрев не требуется (при условии четкого соблюдения режимов сварки, температуры окружающего воздуха не ниже +5°C). Все перечисленные условия в предлагаемом проекте соблюдены, поэтому сварку стали 14ХГ2САФД ведем без предварительного подогрева. [5]. Эта сталь относится к первой группе свариваемости и обладает хорошей свариваемостью. Таким образом, можно сделать вывод, что применяемый при изготовлении траверсы задней, сталь удовлетворяет требованиям, применяемым при механизированной сварке в смеси Ar и CO₂, (Ar – 80%, CO₂ -20%).

3.1.2 Металлургические и технологические особенности принятого способа сварки

При сварке в CO_2 наблюдается повышенное сравнвая с другими способами сварки разбрызгивание электродного металла. Некоторая часть капель расплавленного металла, вылетающих из зоны сварки, прилипает либо сплавляется со свариваемой деталью, соплом горелки и токоподводящим мундштуком. Налипание капель на поверхность сопла и токоподводящего мундштука может нарушить равномерную подачу электродной проволоки, ухудшить газовую защиту, поэтому необходимо периодически чистить сопло и токоподводящий мундштук от брызг.

Значительному снижению разбрызгивания электродного металла способствует аргон. Он приводит к переходу от крупнокапельного переноса металла в дуге к струйному, что способствует улучшению сплавления, уменьшает подрезы, увеличивает производительность сварки и позволяет получать более плотные беспористые швы.

С увеличением выгорания кремния происходит образование горячих трещин, с уменьшением содержания кремния увеличивается количество расплавленного металла и уменьшается количество защитного газа на единицу массы переплавленного металла.

Технология сварки выбирается в зависимости от марки стали и требований, предъявляемых к сварным соединениям. Разработанная технология сварки должна обеспечивать получение достаточной работоспособностью при минимальной трудоемкости.

Состав металла шва при сварке в защитных газах плавящимся электродом определяется составом газа, составом электродного и основного металла, их долями в металле шва и ходом металлургических реакций в сварочной ванне.

Температура сварочной ванны является основным параметром, который определяет направление и интенсивность физико-химических процессов в ней. При сварке в CO_2 тепловые характеристики дуги возрастают, что объясняется отчасти повышением доли теплоты, выделяющейся в результате химических реакций, и некоторым напряжением дуги. При высокой температуре дуги происходит реакция диссоциации CO_2 :



С повышением температуры увеличивается количество тепла, вводимого в изделие, что способствует снижению скорости охлаждения [11].

Аргон, растекаясь по поверхности свариваемого изделия, защищает достаточно длительно довольно широкую и протяженную зону как расплавленного, так и нагретого при сварке металла.

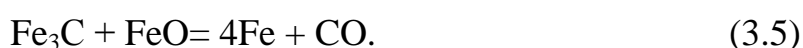
При сварке в CO_2 плавящимся электродом в зоне высоких температур происходит разложение CO_2 по реакции:



Окисление металла происходит по реакции:



Но в тоже время большая концентрация окиси железа будет тормозить этот процесс и задерживать окисление углерода стали:

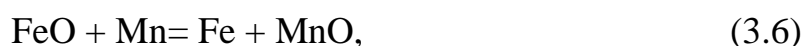


При сварке в CO_2 происходит потеря легирующих элементов. Это приводит к повышенному содержанию кислорода в металле сварочной ванны. В результате возрастает вероятность образования пор из-за выделения оксида углерода в процессе кристаллизации, и снижаются механические свойства металла шва.

Образование пор из-за выделения оксида углерода при сварке углеродистых сталей предотвращается, если металл шва содержит углерод до 0,12-0,14 %, а марганец не ниже 0,5-0,8 %. При этом металл шва

характеризуется малой склонностью к образованию пор, трещин и достаточно высокими механическими свойствами.

В большинстве случаев при сварке сталей беспористые швы указанного выше состава получают при применении кремне - марганцевых электродных проволок Св-08Г2С-О, обеспечивающих малую загрязненность металла шва оксидными включениями. Содержащиеся в проволоке кремний и марганец, обладая большим сродством к кислороду, чем железо, связывают кислород, растворенный в металле:



Окислы кремния и марганца образуют легкоплавкие соединения, которые в виде шлака всплывают на поверхность сварочной ванны. При сварке в углекислом газе количество шлака на поверхности шва составляет примерно от 1 до 1,5 процентов массы наплавленного металла [11].

Содержание кремния и марганца в наплавленном металле шва выполняемого в CO_2 проволокой Св-08Г2С-О остается на необходимом уровне.

Конструктивные элементы подготовки кромок, типы сварных швов и их размеры при сварке в $\text{Ar} + \text{CO}_2$ должны соответствовать ГОСТ 14771-76. Основной металл до сборки в местах сварки должен быть очищен от ржавчины, масла, влаги и других загрязнений [8]. Для сварки легированных сталей обычной и повышенной прочности в $\text{Ar} + \text{CO}_2$ с увеличенным вылетом необходимо применять сплошную проволоку марки Св-08Г2С-О ГОСТ 2246-70.

3.1.3 Расчёт режимов сварки

Расчёт режима дуговой сварки.

Параметры режима дуговой сварки в смеси газов плавящимся электродом следующие [12]:

- диаметр электродной проволоки - $d_{\text{эл}}$;

- скорость сварки V_c ;
- сварочный ток – I_c ;
- напряжение сварки – U_c ;
- вылет электродной проволоки – l_B ;
- скорость подачи электродной проволоки - $V_{эп}$;
- общее количество проходов - $n_{пр}$;
- расход защитной смеси $g_{зг}$.

Расчёт режимов сварки выполняем по размерам шва (ширине l и глубине проплавления h_p) [9].

Сварка механизированная, выполняется проволокой Св-08Г2С-О, в нижнем положении. Соединение тавровое типа Т1 с катетом 2 мм. показано на рисунке 3.1.

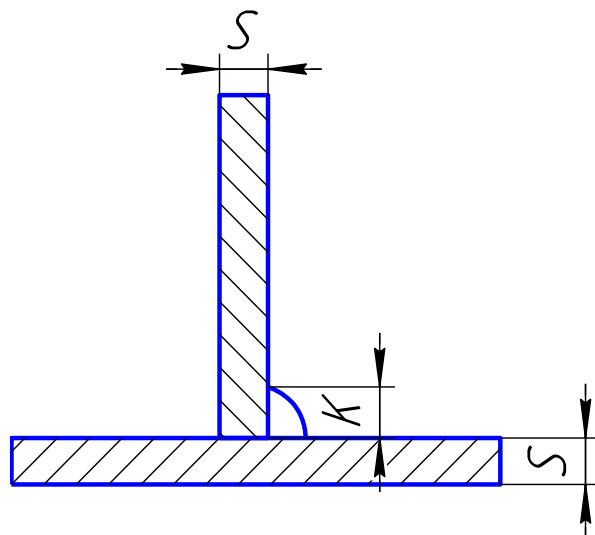


Рисунок 3.1 Соединение Т1- ∇ 12 по ГОСТ 14771 – 76 (S – толщина листа, K – катет)

Диаметр электродной проволоки рассчитываем по известной площади наплавленного металла соответствующего прохода (корневого и заполняющего), мм [4];

$$d_{эпi} = K_d \cdot F_{Hi}^{0,625} \quad (3.8)$$

Коэффициент K_d выбираем в зависимости от положения шва и способа сварки по уровню автоматизации.

Ориентировочно площадь корневого и заполняющего проходов при положении шва принимаем $F_{HK}=20 \text{ мм}^2$ и $F_{HЗ}=40 \text{ мм}^2$.

Чтобы определить общее количество проходов, необходимо найти общую площадь наплавленного металла по формуле:

$$F_{HO} = K_3 \cdot \frac{K}{\sin\left(\frac{\pi}{4}\right)} \cdot g + \frac{K^2}{2} = 0,7 \cdot \frac{12}{\sin\left(\frac{\pi}{4}\right)} \cdot 0,9 + \frac{12^2}{2} = 83 \text{ мм}^2,$$

Определим общее количество проходов [4]:

$$n_{по} = \frac{F_{HO} - F_{HK}}{F_{HЗ}} + 1 = \frac{83 - 20}{40} + 1 = 2,57. \quad (3.9)$$

Примем $n_{по} = 3$.

Уточним площадь $F_{HЗ}$ с учетом количества проходов:

$$F'_{HЗ} = \frac{F_{HO} - F_{HK}}{n_{по} - n_{ПК}} = \frac{83 - 20}{3 - 1} = 31,3 \text{ мм}^2, \quad (3.10)$$

Рассчитаем диаметр электродной проволоки для корневого $d_{ЭПК}$ и заполняющих $d_{ЭПЗ}$, при сварке $K_d=0,149 \dots 0,409$:

$$d_{ЭПК} = (0,149 \dots 0,409) \cdot F_{HK}^{0,625} = (0,149 \dots 0,409) \cdot 20^{0,625} = 0,97 \dots 2,66 \text{ мм}, \quad (3.11)$$

$$d_{ЭПЗ} = (0,149 \dots 0,409) \cdot F'_{HЗ}{}^{0,625} = (0,149 \dots 0,409) \cdot 31,3^{0,625} = 1,28 \dots 3,5 \text{ мм} \quad (3.12)$$

Примем стандартные значения диаметра сварочной проволоки: $d_{ЭПК}=1,6 \text{ мм}$. и $d_{ЭПЗ}=1,6 \text{ мм}$.

Рассчитаем скорость сварки для корневого и заполняющего проходов [9]:

$$V_{СК} = \frac{8,9 \cdot d_{ЭПК}^2 + 50,6 \cdot d_{ЭПК}^{1,5}}{F_{HK}} = \frac{8,9 \cdot 1,6^2 + 50,6 \cdot 1,6^{1,5}}{20} = 6,26 \frac{\text{мм}}{\text{с}}, \quad (3.13)$$

$$V_{СЗ} = \frac{8,9 \cdot d_{ЭПЗ}^2 + 50,6 \cdot d_{ЭПЗ}^{1,5}}{F'_{HЗ}} = \frac{8,9 \cdot 1,6^2 + 50,6 \cdot 1,6^{1,5}}{31,3} = 3,99 \frac{\text{мм}}{\text{с}}, \quad (3.14)$$

Принимаем $V_{СК} = 6 \frac{\text{мм}}{\text{с}} = 21,6 \frac{\text{м}}{\text{ч}}$, $V_{СЗ} = 4 \frac{\text{мм}}{\text{с}} = 14,4 \frac{\text{м}}{\text{ч}}$.

При известных площадях наплавленного металла, диаметрах электродных проволок и скорости сварки рассчитаем скорости подачи электродной проволоки по формуле [9]:

$$V_{\text{ЭПК}} = \frac{4 \cdot V_{СК} \cdot F_{\text{НК}}}{\pi \cdot d_{\text{ЭПК}}^2 \cdot (1 - \psi_P)} = \frac{4 \cdot 6 \cdot 20}{\pi \cdot 1,6^2 \cdot (1 - 0,1)} = 66,3 \frac{\text{мм}}{\text{с}} = 239 \frac{\text{м}}{\text{ч}}, \quad (3.15)$$

$$V_{\text{ЭПЗ}} = \frac{4 \cdot V_{СЗ} \cdot F_{\text{НЗ}}}{\pi \cdot d_{\text{ЭПЗ}}^2 \cdot (1 - \psi_P)} = \frac{4 \cdot 4 \cdot 31,3}{\pi \cdot 1,6^2 \cdot (1 - 0,1)} = 69,3 \frac{\text{мм}}{\text{с}} = 249 \frac{\text{м}}{\text{ч}}, \quad (3.16)$$

Рассчитаем сварочный ток для корневого и заполняющего проходов при сварке на обратной полярности [9]:

$$I_{СК}^{0(+)} = d_{\text{ЭПК}} \left(\sqrt{1450 \cdot d_{\text{ЭПК}} \cdot V_{\text{ЭПК}} + 145150} - 382 \right) = \quad (3.17)$$

$$= 1,6 \cdot (\sqrt{1450 \cdot 1,6 \cdot 66,3 + 145150} - 382) = 264 \text{ А},$$

$$I_{СЗ}^{0(+)} = d_{\text{ЭПЗ}} \left(\sqrt{1450 \cdot d_{\text{ЭПЗ}} \cdot V_{\text{ЭПЗ}} + 145150} - 382 \right) = \quad (3.18)$$

$$= 1,6 \cdot (\sqrt{1450 \cdot 1,6 \cdot 69,3 + 145150} - 382) = 274 \text{ А}.$$

Расчетное значение сварочного тока не выходит за пределы ограничений для положения $I_C \leq 510 \text{ А}$.

При расчете режимов для смеси газов $\text{Ar} + \text{CO}_2$ необходимо вводить поправочный коэффициент $k_{\text{см}}$, $k_{\text{см}} = 1,1 \dots 1,15$ (по данным отработки режимов в лаборатории сварки ООО «Юргинский машзавод»).

С учетом поправочного коэффициента:

$$I_{СК} = 264 \cdot 1,1 = 290 \text{ А}.$$

$$I_{СЗ} = 274 \cdot 1,1 = 301 \text{ А}.$$

Принимаем $I_C = 290 - 301 \text{ А}$.

Определим напряжение сварки для корневого и заполняющего проходов [9]:

$$UC=14+0,05 \cdot IC, \quad (3.19)$$

$$U_{CK}=14+0,05 \cdot 290=28,5 \text{ В},$$

$$U_{C3}=14+0,05 \cdot 301=29,5 \text{ В}.$$

Расход защитного газа CO_2 для соответствующих проходов [9]:

$$q_{зг}=3,3 \cdot 10^{-3} \cdot I_C^{0,75}, \quad (3.20)$$

$$q_{згк}=3,3 \cdot 10^{-3} \cdot 290^{0,75} = 0,232 \frac{\text{л}}{\text{с}} = 13,9 \frac{\text{л}}{\text{мин}},$$

$$q_{згз}=3,3 \cdot 10^{-3} \cdot 301^{0,75} = 0,244 \frac{\text{л}}{\text{с}} = 14,6 \frac{\text{л}}{\text{мин}}.$$

Аналогично провели расчёт режимов сварки остальных швов, полученные результаты сводим в таблицу 3.6.

Таблица 3.6 - Режимы сварки траверсы задней в смеси $Ar + CO_2$ [12]

№ шва	Тип шва	Катет шва, мм	Диаметр проволоки, мм	Сварочный ток, А	Напряжение, В	Расход газа, л/мин
1	T1	12	1,6	285...305	28...30	14...16
2	У6	-	1,6	285...305	28...30	14...16
3	H1	3	1,6	285...305	28...30	14...16
4	T3	-	1,6	285...305	28...30	14...16
5	Нест.	-	1,6	285...305	28...30	14...16

3.2 Конструкторская часть

3.2.1 Общая характеристика механического оборудования

Механизация и автоматизация производственного процесса изготовления сварных изделий представляет собой одну из главных задач современного сварочного производства, решение которой существенно увеличивает производительность труда.

Сборочные операции при изготовлении сварных конструкций имеют целью - обеспечение правильного взаимного расположения деталей собираемого изделия. Наиболее рационально для сборки использовать прижимы.

Основными требованиями к сборочно-сварочным приспособлениям являются:

- свободный доступ к деталям;
- обеспечение рациональной последовательности сборки;
- обеспечение минимального числа кантовок изделий;
- безопасность в работе;
- прочность и жесткость приспособления.

В связи с тем, что изделие обладает небольшой массой использовать мостовой кран для кантовки изделия нецелесообразно, поэтому на проектируемом участке предлагается использовать кран-балку грузоподъемностью до 2 тонны.

Кран - балка - это легкие мостовые краны, у которых подъемным механизмом является тельфер, передвигающийся по нижним полкам двутавровой балки. Кран-балка позволяет производить подъем и перемещение груза вдоль пролета.

Подкрановые пути представляют собой двутавровую балку, проложенную по продольным стенам цеха или пролета на специальных колоннах. Перемещение кран-балки осуществляется от электродвигателя. Управление кран-балкой с приводом от электродвигателя осуществляется с пола с помощью кнопок пульта управления. Применение кран-балок обеспечивает довольно высокую степень механизации подъемно- транспортных операций.

3.2.2 Проектирование сборочно-сварочных приспособлений

Основное и наиболее эффективное направление в развитии технического прогресса считается комплексная механизация и автоматизация производственных процессов, в частности процессов сварочного производства. Специфическая особенность этого производства - резкая диспропорция между объемами основных и вспомогательных операций.

Собственно сварочные операции по трудоемкости составляют всего 20-25 % общего объема сборочно-сварочных работ, остальные 75-80 % приходятся на долю сборочных, транспортных и различных вспомогательных работ, механизация и автоматизация которых осуществляется с помощью так называемого механического сварочного оборудования в общем комплексе механизации или автоматизации сварочного производства, то их можно охарактеризовать цифрой 75-80 % всего комплекса цехового оборудования.

В выпускной квалификационной работе, в предлагаемом технологическом процессе, в отличие от базового, используются сборочно-сварочное приспособление для сборки и сварки траверсы задней. Приспособление ФЮРА.000001.066.00.000 СБ состоит из стоек, стола, шестнадцати винтовых прижимов и шести упоров.

3.2.3 Расчет элементов сборочно-сварочных приспособлений

Закрепление свариваемого изделия в сборочно-сварочное приспособление осуществляется винтовыми прижимами которые входят в состав приспособления ФЮРА.000001.066.00.000 СБ.

В приспособлении ФЮРА.000001.066.00.000 СБ используются винтовые прижимы с резьбой М12. Рассчитаем винтовой прижим.

Исходные данные:

- тяговое усилие Q , кгс;
- средний диаметр винта d_2 , см;

- внутренний диаметр винта d_1 , см;
- ход винтовой линии S , см;
- предел текучести материала винта σ_T , кгс/см².

Угол подъема винтовой линии резьбы определяется по формуле:

$$\operatorname{tg}\beta = \frac{S}{\pi \cdot d_2}, \quad (3.21)$$

где $S=0,175$ см;

$\pi=3,1416$;

$d_2=1,11$ см.

$$\operatorname{tg}\beta = \frac{0,175}{3,1416 \cdot 1,11} = 0,050,$$

$$\beta = 2,86^\circ.$$

Определим КПД передачи, %:

$$\eta = \frac{\operatorname{tg}\beta}{\operatorname{tg}(\beta + \rho)}, \quad (3.22)$$

где при малых скоростях скольжения угол трения $\rho = 6 \dots 8^\circ$.

$$\eta = \frac{2,86}{\operatorname{tg}(2,86 + 7)} = 16,82\%.$$

Определим допускаемое напряжение в материале винта, кгс/см²:

$$[\sigma_B] = \frac{\sigma_T}{3,5}, \quad (3.23)$$

для стали 35 предел текучести равен $32 \text{ кгс/мм}^2 = 3200 \text{ кгс/см}^2$,

$$[\sigma_B] = \frac{3200}{3,5} = 914,2 \text{ кгс/см}^2.$$

Определим расчётную площадь сечения винта:

$$F = 0,785 \cdot d_1^2, \quad (3.24)$$

где $d_1=1,02$ см.

$$F = 0,785 \cdot 1,02^2 = 0,81 \text{ см}^2.$$

Приведенное напряжение винта определяется по формуле:

$$\sigma_{\text{пр}} = \frac{Q}{F} \cdot \sqrt{1 + 1,6 \cdot \left(\frac{S}{\eta \cdot d_1} \right)^2}, \quad (3.25)$$

где $Q=500$ кгс.

$$\sigma_{\text{пр}} = \frac{500}{0,81} \cdot \sqrt{1 + 1,6 \cdot \left(\frac{0,175}{16,82 \cdot 1,02} \right)^2} = 617,28 \text{ кгс/см}^2,$$
$$\sigma_{\text{пр}} \leq [\sigma_{\text{в}}].$$

Условие $\sigma_{\text{пр}} \leq [\sigma_{\text{в}}]$ выполняется.

3.2.4 Работа сборочно-сварочных приспособлений

Приспособление ФЮРА.000001.066.00.000 СБ предназначено для сборки и сварки траверсы задней. Изделие выставляется по упорам, боковины траверсы прижимаются винтовыми прижимами. Расстояние между деталями и их взаимное расположение, обеспечивается подпорками.

3.3 Технологическая часть

3.3.1 Технологический анализ выбранного производства

При разработке проекта в производстве изделия большое значение имеет определение целесообразных форм организации производственных процессов выпуска заданной продукции.

В зависимости от числа различных заданных видов изделий и повторяемости их изготовления может быть установлена принадлежность проектируемого цеха к определённому типу производства (единичное, мелкосерийное, крупносерийное, массовое). Однако не редко в одном цехе предусматривают организацию производства разных типов. Строгих границ между различными типами производств не существует [16].

Краткие характеристики перечисленных видов производств сводятся к следующему.

Единичное и мелкосерийное производство отличается большой и неустойчивой номенклатурой выпускаемых изделий. В производственном процессе применяют универсальное оборудование «переналаживаемую оснастку». Отсутствует закрепление заготовок и деталей за оборудованием. В основном использует общецеховой транспорт.

В серийном производстве номенклатура выпускаемых изделий ограничена и достаточно устойчива. Изготовление изделий производят периодически повторяющимися сериями на специализированных участках. Применяют универсальное оборудование. Характерно применение простой и комбинированной оснастки. Используют общецеховой и напольный транспорт.

В крупносерийном производстве номенклатура выпускаемых изделий весьма ограничена и устойчива. Изделия производят периодически повторяющимися крупными сериями на специализированных участках, механизированных переменного-поточных линиях. Применяют специализированное оборудование, специальные приспособления. Широко используют подвесной и напольный транспорт.

Массовое производство отличается весьма устойчивой номенклатурой выпускаемой продукции, включающей один (редко два или три) тип изделия в большом количестве. Изделия производят с постоянным ритмом потока на комплексно-механизированных и автоматических поточных линиях с применением специализированного межоперационного транспорта [16].

На основании вышеизложенных характеристик, учитывая, что годовая программа выпуска продукции составляет $N = 2000$ штук, а масса секции переходной равна 345 кг, заключаем, что проектируемое сварочное производство относится к типу серийного.

3.3.2 Общая структура процесса изготовления сварной конструкции

Технологический процесс сборки и сварки траверсы задней начинается с подбора деталей, входящих в сборочную единицу, согласно комплектовочной карте.

После этого производят сборку деталей поз. 2; 5 (п/у №1), затем производят сборку деталей поз. 3 (п/у №2). Далее производится установка п/у №1 и (п/у №2) в сборочно-сварочное приспособление и фиксируются винтовыми прижимами. Затем устанавливается деталь поз. 4 и так же фиксируется винтовыми прижимами. Далее установленные позиции в приспособлении прихватить между собой. Открепить прижимы и снять сб. ед. с приспособления и установить на плиту сборочную. Установить поз. 6, поз. 7 и поз. 1. Установить две технологические распорки по краям, кантовать сб. ед. в удобное положение. И произвести сварку деталей в среде смеси газов $Ar + CO_2$. Далее следует слесарная обработка и контроль.

Технологичность сварной конструкции.

Технологичность сварных конструкций - одно из главных условий ускорения научно-технического прогресса в сварочном производстве, снижение металлоёмкости и энергоёмкости, себестоимости, повышения их качества и надёжности [17].

Сварная конструкция считается технологичной, в случае если она скомпонована из такого количества элементов, с приданием им таких размеров и форм, использованием таких видов и марок материалов и оборудования, оснастки и способов организации производства, которые при данном объёме выпуска и полном выполнении эксплуатационных функций гарантируют простое и экономичное изготовление конструкций, узлов и деталей, судят, сначала, по их себестоимости. К технологичным обычно относятся конструкции с самой низкой себестоимостью, а сварные конструкции из огромного количества металлоёмких элементов, изготовление которых

известными способами и средствами невозможно, или вызывает затруднение и усложнение технологических операций, увеличения трудоёмкости, повышение производительности цикла и увеличение себестоимости относят к не технологичным.

На стадии проектирования сварных конструкций уровень технологичности должен оцениваться по всей совокупности показателей, охватывающий заготовительную, обрабатывающую и сборочно-сварочную стадии производства.

Перечень показателей технологичности сварных конструкций устанавливается в зависимости от состава и характера факторов, к которым относятся число и конструктивно-технологическая сложность элементов (заготовок, деталей, узлов), используемых при изготовлении сварной конструкции; уровень унификации, стандартизации и взаимозаменяемости элементов конструкции; степень соответствия размеров и форм готовых деталей; количество обрабатываемых поверхностей; требование к качеству обработки, к точности сборки под сварку; объём трудоёмких подгоночных операций; использование новых материалов.

Оценка технологичности.

Технологичность - совокупность свойств конструкции, определяющих её приспособленность к достижению оптимальных затрат при производстве, техническом обслуживании и ремонте для заданных показателей качества, объёма выпуска и условий выполнения работ [18].

Технологичность конструкции изделия может быть различной для разных типов производства и должна рассматриваться в комплексе с заготовительными операциями.

Для толщин от 3 до 6 мм используются механические способы резки, так как этот метод является наиболее целесообразным.

Использование прессы или гильотинных ножниц позволяет обеспечить достаточно хорошее качество кромок, что позволяет не применять дополнительной механической обработки для обеспечения необходимого качества кромок.

Использование стационарных листов, рациональное расположение деталей и заготовок на поверхности листа обеспечивает достаточно высокий коэффициент использования металла.

Применение сборочных и сборочно-сварочных приспособлений позволяет до минимума сократить потери рабочего времени на установку и кантовку при сварке. Это позволяет снизить трудоёмкость и длительность производственного процесса.

3.3.3 Сравнительная оценка вариантов технологического процесса изготовления изделия и выбор оптимального

Весь технологический процесс представляет собой последовательность взаимосвязанных операций.

В предлагаемом и исходном вариантах технологического процесса работы, сопряжённые с нагрузками, выполняются с применением кран-балки.

В базовом варианте все сборочно-сварочные операции производились на плите, а в предлагаемом сборка и сварка траверсы задней производится с использованием сборочно-сварочного приспособления, в котором используются винтовые прижимы, обладающие значительной упругостью, что компенсирует деформации свариваемых изделий.

3.3.4 Техническое нормирование операций

Техническое нормирование - является основой правильной организации труда и заработной платы, а технические нормы времени - основным критерием

при расчёте потребного количества и загрузки оборудования и определение числа рабочих [19].

Норма штучного времени $T_{ш}$, мин, для всех видов дуговой сварки определяется по формуле [19]:

$$T_{ш} = T_{н.ш.к} \cdot L + t_{ви}, \quad (3.26)$$

где $T_{н.ш.к}$ - неполное штучно-калькуляционное время, ч;

L - длина свариваемого шва по чертежу, м;

$t_{ви}$ - вспомогательное время, зависящее от изделия и типа оборудования.

Неполное штучно-калькуляционное $T_{ншк}$ определяется по формуле [19]:

$$T_{н.ш.к} = (T_0 + t_{вш}) [1 + (a_{обсл} + a_{отл} + a_{п-з})/100], \quad (3.27)$$

где T_0 - основное время сварки, ч;

$t_{вш}$ - вспомогательное время сварки, зависящее от длины сварочного шва, мин;

$a_{обсл}$, $a_{отл}$, $a_{п-з}$ - соответственно время на обслуживание рабочего места, отдых и личные нужды, подготовительно-заключительную работу, процент к оперативному времени.

Для механизированной сварки в смеси газа плавящимся электродом сумма коэффициентов ($a_{обсл} + a_{отл} + a_{п-з}$) составляет 27 % [19].

Основное время для механизированной сварки в смеси газа определяется по формуле [19]:

$$T_0 = \frac{F \cdot \gamma \cdot 60}{I \cdot \alpha_n}, \quad (3.28)$$

где F - площадь поперечного сечения наплавленного металла шва, мм²;

I - сила сварочного тока, А;

γ - плотность наплавленного металла, г/см³; (при сварке сталей составляет 7,8г/см³);

α_n - коэффициент наплавки, г/(А·ч).

Для примера определим норму времени в операции 035 приварки поз. 6,8,9 к боковинам и друг к другу.

Исходные данные:

- марка стали: 14ХГ2САФД;
- марка электродной проволоки: Св-08Г2С-О;
- сварной шов тавровый без разделки;
- шов по ГОСТ 14771-76 – Т1-Δ 12;
- суммарная длина шва - 3700 мм;
- положение шва нижнее;
- площадь поперечного сечения наплавленного металла шва с катетом 12 мм, $F = 150$ мм; $F_{НК} = 20$ мм² и $F_{НЗ} = 40$ мм².
- коэффициент наплавки для сварочной проволоки Св-08Г2С-О при механизированной сварке легированных сталей в среде Ar + CO₂ составляет $\alpha_n = 15$ г/(А·ч) [19].

Из расчёта режима сварки принимаем величину сварочного тока $I = 290 - 301$ А.

Определяем основное время сварки по формуле:

$$T_0 = (20 \cdot 7,85 \cdot 60) \div (290 \cdot 15) + (40 \cdot 7,85 \cdot 60) \div (301 \cdot 1,5) \cdot 2 = 10,5 \text{ мин.}$$

Неполное штучно-калькуляционное время находим по формуле (25), с учётом того, что $t_{вш}$ составляет 0,75 мин.

$$T_{н.ш.к} = (10,5 + 0,75) \cdot (1 + (27/100)) = 14,29$$

Норму штучного времени определяем по формуле (24) с учётом того, что $t_{ви} = 4,8$ мин. то:

$$T_{ш} = 14,29 \cdot 3,7 + 4,8 = 57,6 \text{ мин.}$$

Расчёт штучного времени на контроле качества производится по следующей формуле:

$$T_{штк} = (t_0 + t_{всп}) \cdot k, \quad (3.29)$$

где t_0 – основное время на контроль качества изделия, мин;

$t_{всп}$ – время на осмотр поверхности, $t_{всп} = 3$ мин;

$k=1,5$ – коэффициент, учитывающий время на обслуживание рабочего места.

Основное время контроля:

$$t_0 = \frac{L_H}{V_K}, \quad (3.30)$$

$L_H=3700$ – общая длина сварных швов, см; $V_K=60$ – скорость контроля, см/мин.

Тогда получим, что:

$$t_0 = 3700/60 = 61,6 \text{ мин}$$

Подставляя полученные значения в формулу получим, что

$$T_{штк} = (61,6+3) \cdot 1,5 = 99,9 \text{ мин.}$$

Нормы штучного времени в таблице 3.8.

Таблица 3.8 - Нормы штучного времени базового и предлагаемого технологических процессов изготовления секции переходной

№ опер.	Базовый техпроцесс		Предлагаемый техпроцесс	
	Наименование операции	$T_{шт}$, мин	Наименование операции	$T_{шт}$, мин
1	2	3	4	5
005	Комплектовочная	-	Комплектовочная	-
010	Слесарно-сборочная	90,05	Слесарно-сборочная	9,7
015	Сварка	862,8	Сварка	60,42
020			Перемещение	7
025	Слесарно-сборочная	26,4	Слесарно-сборочная	31,8
030	Сварка	97,2	Прихватка	7,1
035			Слесарно-сборочная	5,8
040			Перемещение	7
045	Слесарная	64,2	Слесарно-сборочная	23,7
050	Контроль	99,9	Сварка	506,05

продолжение таблицы 3.8

1	2	3	4	5
060	-		Слесарная	50,08
065	-	-	Контроль	99,9
Итого:		1241,05		808,55

Расчитанные параметры режима позволяют сформулировать требования к оборудованию для сварки данного сварного изделия. Основными критериями для окончательного выбора рациональных типов оборудования должны служить их следующие принципы:

- техническая характеристика, наиболее отвечающая всем требованиям принятой технологии;
- наибольшая эксплуатационная надежность и относительная простота обслуживания;
- наибольший КПД и наименьшее потребление электроэнергии при эксплуатации;
- наименьшие габаритные размеры оборудования;
- наименьшая сумма первоначальных затрат на приобретение и монтаж оборудования;
- минимальный срок окупаемости.

3.3.5 Выбор технологического оборудования

В базовом варианте применялось следующее оборудование: источник питания Magtronik 500W и механизм подачи электродной проволоки PDE 7FW.

Сварка в защитных газах сплошными и порошковыми проволоками. Плавная регулировка сварочного напряжения. Плавная регулировка скорости подачи проволоки. Предварительная продувка газа. Тепловая защита от

перегрузок. Цифровой индикатор параметров сварки. Два контура индуктивности. Система водяного охлаждения сварочной горелки.

Сеть питания	400/3/50
Цикл сварки	500А/34V/100%
Диапазон тока	40 - 500 А
Напряжение дуги	17 - 34 В
Габариты	1000 x 430 x 865
Вес	150 + 20 кг

3.3.6 Контроль технологических операций

Обеспечение высокого качества сварочных работ – наиболее важная проблема в области сварки.

Качество сварных соединений в значительной мере определяет эксплуатационную надёжность и экономичность конструкции [21].

Под дефектом понимают каждое отдельное несоответствие продукции установленным требованиям.

Дефекты в сварных соединениях по происхождению можно разделить на:

1. металлургические;
2. технологические.

Металлургические дефекты возникают при изготовлении отливок и дальнейшей их прокатке или прессовании.

К технологическим дефектам относят дефекты, полученные при механической и термической обработке материалов, а также формообразовании свариваемых элементов методами гибки, штамповки и т.д.

К технологическим дефектам относятся также и сварочные дефекты, которые классифицируют на дефекты подготовки, сборки и самого процесса сварки.

Дефекты в сварных соединениях можно разделить на три группы:

1. дефекты – несплошности сварного шва или сварных точек (на их долю приходится примерно 50% всех дефектов);

2. дефекты – искажения формы и отклонения геометрических размеров сварного шва или сварных точек (примерно 25% всех дефектов);

3. дефекты – несоответствия химического состава и структуры металла сварного шва или зоны термического влияния.

Дефекты – несплошности сварки плавлением классифицируются по следующим признакам:

1. по возможности выявления :

- явные;
- скрытые.

2. по возможности устранения:

- исправимые;
- неисправимые.

3. по протяжённости

- одиночные (отдельные);
- непротяжённые (расположены компактно);
- протяжённые (вытянутые в линию).

Дефекты формы и размеров шва:

- неравномерность шва;
- бугристость шва;
- грибовидность;
- боковые выплески металла;
- вогнутость корня шва;
- смещение сваренных кромок;
- резкий переход от шва к основному металлу;
- ослабление лицевой поверхности шва.
- вогнутость корня шва;
- несоответствие геометрических размеров сварного шва

Дефекты, нарушающие сплошность сварных соединений:

- непровары;
- трещины;
- поры;
- шлаковые включения;
- кратеры;
- прожоги;
- наплывы;
- подрезы шва.

Дефекты могут быть допустимыми и недопустимыми. Вид и размер допустимых дефектов обычно указывается в технических условиях или стандартах на данный вид изделия.

Проверка качества сварки в готовом изделии производится визуальным и измерительным контролем (РД 03-606-03). Визуально выявляют несоответствие шва геометрическим размерам и наружные дефекты, отмечают места дефектов. Далее происходит замер геометрических параметров сварного шва и определение размеров наружных дефектов универсальным шаблоном сварщика (УШС-3), шаблоном сварщика (ШС-2) [21].

Визуальный и измерительный контроль является первой контрольной операцией по приемке готового сырья узла или изделия. Им подвергают все сварные швы независимо от того, как они будут испытаны в дальнейшем.

Перед осмотром сварной шов и прилегающую к нему поверхность основного металла по обе стороны очищают от шлака, застывших брызг металла, окалины и других загрязнений. Швы осматривают невооруженным глазом или применяя лупу с увеличением до 10 раз по всей их протяженности и (в случае доступности) обязательно с двух сторон. При недостаточном освещении используют карманные фонари или переносные электрические лампочки.

Результаты внешнего осмотра позволяют предположительно судить о местах расположения внутренних дефектов и их характере.

Качество сварного соединения в значительной мере характеризуется размерами сварных швов.

Для проверки размеров сечения у стыковых швов измеряют их ширину, высоту усиления и размер обратной подварки; в угловых швах, соединениях внахлестку и втавр,— катет шва. Значения этих величин, а также допускаемые отклонения устанавливаются техническими условиями или ГОСТами.

Вопрос о том, в какой степени допустимы те или иные дефекты, выявляемые внешним осмотром и обмерами сварных швов, оговаривается в технических условиях на изготовление изделий.

Эти меры в полной мере обеспечивают достаточно хорошее качество изделия. На участке сборки и сварки траверсы задней ФЮРА.МКЮ.4У.066.00.000 осуществляются следующий метод контроля качества: визуальный и измерительный контроль.

3.3.7 Разработка технической документации

Основное требование к технологии любой совокупности операций, выполняемых на отдельном рабочем месте, заключается в рациональной их последовательности с использованием необходимых приспособлений и оснастки.

При этом должны быть достигнуты соответствующие требования чертежа, точность сборки, возможная наименьшая продолжительность сборки и сварки соединяемых деталей, максимальное облегчение условий труда, обеспечение безопасности работ. Выполнение этих требований достигается применением соответствующих рациональных сборочных приспособлений, подъёмно-транспортных устройств, механизации сборочных процессов [22].

Разработка технологических процессов включает:

- расчленение изделия на сборочные единицы;
- установление рациональной последовательности сборочно-сварочных, слесарных, контрольных и транспортных операций;
- выбор типов оборудования и способов сварки.
- В результате должны быть достигнуты:
 - возможная наименьшая трудоёмкость;
 - минимальная продолжительность производственного цикла;
 - минимальное общее требуемое число рабочих;
 - наилучшее использование производственного транспорта вспомогательного оборудования;
 - возможный наименьший расход производственной энергии.

Документация производственного технологического процесса сборки и сварки секции переходной представлена в приложении А к пояснительной записке.

Прихватки должны выполняться сварщиком с применением присадочных материалов, предусмотренных технической документацией на сварку данного изделия. Прихватки при дальнейшем проведении сварочных работ удаляются или переплавляются основным швом [8].

Прихватки необходимо выполнять теми же материалами, что и сварной шов, по режимам, установленным для сварки.

Порядок наложения швов и режимы сварки должны обеспечивать минимальные сварочные напряжения и деформации [8].

3.4 Организационная часть

3.4.1 Выбор и обоснование прогрессивных форм организации производства

Организация труда (ОТ) – это комплекс мероприятий, направленных на повышение производительности труда рабочих. Организация труда – это

процесс внесения в существующую организацию труда новейших усовершенствований, повышающих производительность труда. Совершенствование научной организации труда должно развиваться по следующим направлениям: разработка рациональных форм разделения труда, подготовка и повышение квалификации кадров, рациональная организация трудового процесса, обеспечение благополучных условий труда, внедрение рациональных режимов труда, соблюдение трудовой дисциплины [22].

Совершенствование работы по НОТ на современном этапе характеризуется проведением комплексных исследований с привлечением научных дисциплин – экономики, социологии, технической эстетики, гигиены труда. Внедрение научной организации труда на предприятии позволяет решить следующие задачи: обеспечение полного использования современного оборудования, техники и технологии производства, внедрение целесообразных форм разделения труда, сокращение затрат труда на производство продукции, повышение уровня материального благосостояния трудящихся, регулярное повышение производительности труда и качества выпускаемой продукции.

В решении этих задач большое значение отводится целесообразному разделению труда и расстановке рабочей силы на производстве, научно обоснованной организации труда на рабочих местах [22].

3.4.2 Меры по совершенствованию организации труда и управлению производственным процессом

Основными мерами по совершенствованию организации труда являются: подготовка и повышение квалификации кадров, внедрение рациональных форм разделения труда, рациональная организация трудового процесса; обеспечение благоприятных условий труда; совершенствование нормирования труда.

Различают три основные формы разделения труда: функциональную, технологическую и квалификационную.

Функциональное разделение труда предлагает подразделение всех работников предприятия на отдельные группы, в зависимости от выполняемых ими функций на производстве. Задача функционального разделения труда состоит в том, чтобы выбрать такой вариант распределения работ между исполнителями, который обеспечивал бы высокую производительность труда, хорошее качество изделий, рациональное использование оборудования и производственных площадей [22].

В сварочном производстве необходимо максимально освобождать сварщиков от выполнения вспомогательных и обслуживающих операций.

Обслуживание рабочего места сварщика должно быть построено таким образом, чтобы он своевременно получал производственное задание и необходимую техническую документацию. Сварочные материалы, инструменты и приспособления должны доставляться на рабочее место сварщика вспомогательными рабочими. Сборка изделий под сварку, как правило, производится слесарями сборщиками. Зачистку кромок перед сваркой, а также зачистку швов от шлака и брызг металла поручают, как правило, подсобным рабочим.

Технологическое разделение труда состоит в разбивке всего производственного процесса на технологически однородные операции. Отсюда деление рабочих по профилям. Каждой профессии соответствует чётко ограниченный круг работ. Так, например, профессия сварщика подразделяется на специализации электросварщика ручной дуговой сварки, газосварщика, электросварщика на автоматических машинах, электросварщика на полуавтоматических машинах, сварщика на машинах контактной сварки и т.д.

Квалификационное разделение труда состоит в том, что в зависимости от сложности выполняемой работы все работы и профессии рабочих различаются по квалификационным разрядам. Такое разделение труда

производится с учётом производственных навыков рабочих, опыта в работе, владения теоретическими знаниями общего уровня образования необходимого для выполнения определённого круга работ.

Разделение работ по квалификации рабочих позволяет освободить рабочего высокой квалификации от работ, выполнение которых требует простого труда. Выполнение рабочим операции, требующей более высокой квалификации, может привести к снижению производительности труда появлению брака в работе.

С разделением труда связана расстановка рабочих на производстве. При этом возможна такая расстановка, при которой работа может выполняться индивидуально и коллективно.

При индивидуальной организации труда на каждом рабочем месте работает один рабочий. Для неё характерно закрепление за рабочим местом одинаковых или близких по сложности операций.

При коллективной организации труда применяют такие формы, как бригадная работа, совмещение профессий, многостаночное оборудование.

Внедрение научной организации труда на рабочих местах сварочных участков должно обеспечить необходимые условия для эффективной и качественной работы сварщиков с минимальными затратами сил и рабочего времени. Повышение производительности труда и качества сборки и сварки может быть достигнуто в результате осуществления технических (оснащение рабочих мест современным оборудованием и сборочно-сварочными приспособлениями) и организационных (совершенствование организации рабочих мест с учётом эргономических факторов – выбора оптимальной рабочей зоны, уменьшение нагрузок на двигательную-мышечную систему сварщика и т.д.) мероприятий. Они позволяют также уменьшить утомляемость сварщика, сохранять высокую работоспособность в течение всей смены.

Большое значение для организации труда сварщиков имеет современная организационная и технологическая оснастка, которая служит для обеспечения

высокого качества работ, наиболее удобных условий работы, хранения и размещения на рабочем месте приспособлений, инструмента, свариваемых деталей и сборочных единиц; сварочных материалов, технической документации и т.п.

Организация труда на рабочем месте в большой степени зависит от его планировки. Правильно запланировать рабочее место – значит рационально расположить оборудование, приспособления, инструмент, свариваемые детали и сборочные единицы, сварочные материалы, наиболее экономно использовать производственную площадь. На рабочих местах должны быть обеспечены нормальные санитарно-гигиенические и эстетические условия труда работающих. Сюда входит надлежащее освещение рабочих мест, поддержание нормальной температуры воздуха, хорошая вентиляция помещения, сокращение производственного шума и вибраций, цветовое оформление стен и оборудования, чистота и порядок на рабочем месте, применение соответствующие спецодежды и т.д.

Мероприятия по улучшению технологического процесса:

1. Рациональный выбор сварочного оборудования.
2. Повышение уровня механизации за счет внедрения приспособления ФЮРА.000001.066.00.000 СБ.

3.5 Пространственное расположение производственного процесса

3.5.1 Состав сборочно-сварочного цеха

Рациональное размещение в пространстве запроектированного производственного процесса и всех основных элементов производства, необходимых для осуществления этого процесса, требует разработки чертежей плана и разрезов проектируемого цеха [18].

Независимо от принадлежности к какой-либо разновидности сварочного производства сборочно-сварочные цехи могут включать следующие отделения и помещения:

- производственные отделения: заготовительное отделение включает участки: правки и наметки металла, газопламенной обработки, станочной обработки, штамповочный, слесарно-механический, очистки металла.

Сборочно-сварочное отделение, подразделяющееся обычно на узловую и общую сборку и сварку, с производственными участками сборки, сварки, наплавки, пайки, термообработки, механической обработки, испытания готовой продукции и исправления пороков, нанесения покрытий и отделки продукции:

- вспомогательные отделения: цеховой склад металла, промежуточный склад деталей и полуфабрикатов с участком их сортировки и комплектации, межоперационные складочные участки и места, склад готовой продукции цеха с контрольными и упаковочными подразделениями и погрузочной площадкой; кладовые электродов, флюсов, баллонов с горючими и защитными газами, инструмента, приспособлений, запасных частей и вспомогательных материалов, мастерская изготовления шаблонов, ремонтная, отделение электромашинное, ацетиленовое, компрессорное, цеховые трансформаторные подстанции;

- административно - конторские и бытовые помещения: контора цеха, гардероб, уборные, умывальные, душевые, буфет, комната для отдыха и приема пищи, медпункт [18].

Проектируемый в составе завода самостоятельный сборочно-сварочный цех всегда является, с одной стороны, потребителем продукции заготовительных и обрабатывающих цехов и складов завода, а с другой стороны – поставщиком своей продукции для цехов окончательной отделки изделий и для общезаводского склада готовой продукции.

Таким образом, между проектируемым сборочно-сварочным цехом и другими цехами, сооружениями и устройствами завода существует

определенная производственная связь, необходимая для облегчения нормального выполнения процесса изготовления заданной продукции по заводу в целом.

При проектировании как всего завода, так и его отдельных цехов необходимо стремиться к осуществлению прямопоточности всех производственных связей между отдельными цехами, к недопущению возвратных перемещений материалов и изделий.

3.6 Выбор типовой схемы компоновки сборочно-сварочного цеха

Размещение цеха - всех его производственных отделений и участков, а также вспомогательных, административно-конторских и бытовых помещений должно по возможности полностью удовлетворять всем специфическим требованиям процессов, подлежащих выполнению в каждом из этих отделений.

Эти требования обуславливаются главным образом индивидуальными особенностями заданных сварных конструкций и соответствующих рационально выбранных способов их изготовления; характерными особенностями типа производства и организационных форм его существования; степенью производственной связи основных отделений и участков с другими производственными и вспомогательными отделениями цеха [18].

Для проектируемого участка сборки и сварки секции переходной принимаем схему компоновки производственного процесса с продольным направлением производственного потока. Направление производственного потока на таком участке совпадает с направлением, заданным на плане цеха. Продольное перемещение обрабатываемого металла и изготавливаемых деталей, сборочных единиц и изделий выполняется кран – балкой, а поперечное (на складах) – автокарами либо краном мостов.

3.7 Расчет основных элементов производства

3.7.1 Определение требуемого количества оборудования и приспособлений

К основным элементам производства относятся рабочие, оборудование, материалы и энергетические затраты [24].

Необходимое количество оборудования и приспособлений C_p , шт, определяется по формуле [24]:

$$C_p = \frac{T_{шт} \cdot N_{г}}{60 \cdot F_{д} \cdot K_{вн}}, \quad (3.31)$$

где $T_{шт}$ – штучное время на операции для одного изделия, мин;

$N_{г}$ – программа выпуска изделий, $N_{г}=2000$ шт;

$F_{д}$ – действительный годовой фонд времени работы оборудования в двухсменном режиме, час/год;

S – количество смен работы оборудования;

$k_{вн}=1,15$ – коэффициент выполнения нормы выработки.

Примем, что номинальный фонд рабочего времени при односменном режиме работы составляет 1976 ч.

$\Phi_{н}$ — номинальный фонд рабочего времени при работе в одну смену равен 1975 часов, найдем действительный отняв от номинального процент потерь времени:

$$\Phi_{д} = \Phi_{н} - 5\% = 1975 - 5\% = 1877 \text{ ч.},$$

Коэффициент загрузки оборудования и приспособлений $k_{зо}, \%$, определяется по формуле [24]:

$$k_{зо} = \frac{C_p}{C_{п}} \cdot 100\%, \quad (3.32)$$

где C_p – расчетное количество оборудования и приспособлений, шт.;

$C_{п}$ – принятое количество оборудования и приспособлений, шт.

Результаты расчета количества единиц оборудования на операцию приведены в таблице 3.9

Таблица 3.9 - Количество оснастки необходимого для изготовления изделия и коэффициент их загрузки

Номер операции	Наименование	$T_{ш}$, мин	C_p , шт	C_n , шт	K_{30} , %
Базовый технологический процесс					
010-035	Плита сборочно-сварочная	1241,05	20,93	21	99,69
Предлагаемый технологический процесс					
010 – 015 045 – 065	Плита сборочно-сварочная	742,85	12,53	13	96,39
025 - 035	Приспособление сборочно-сварочное	44,71	0,75	1	75,4

Определяем необходимое количество сварочного оборудования и данные расчета сводим в таблицу 3.10.

Таблица 3.10 - Количество сварочного оборудования, необходимого для изготовления изделия и коэффициент его загрузки

Технологический процесс	C_n , шт	K_{30}
Базовый	21	99,69
Предлагаемый	14	94,9

3.7.2 Определение состава и численности работающих

Состав, рабочих в сборочно-сварочном цехе, подразделяется на группы:

- основные производственные рабочие;
- вспомогательные рабочие;
- инженерно-технические работники (ИТР);

- младший обслуживающий персонал (МОП).

Определим необходимое количество основных рабочих. Основными считаются те рабочие, которые заняты выполнением операций технологического процесса по изготовлению продукции. Численность основных рабочих рассчитывается для двухсменного режима работы. Затем полученное число рабочих распределяют по сменам и по операциям технологического процесса в зависимости от загрузки оборудования на этих операциях.

Расчетная величина численности основных рабочих получается дробной, поэтому ее округляют до целого числа в большую сторону и называют принятой $P_{п.}$

Количество основных рабочих – списочное и явочное определяется по формуле:

$$P_{сп} = \frac{N \cdot T_{шт}}{60 \cdot F_{д}}, \quad (3.33)$$

$$P_{яв} = \frac{N \cdot T_{шт}}{60 \cdot F_{н}}, \quad (3.34)$$

где N – годовая программа выпуска изделия, шт, $N = 2000$ шт.;

$T_{шт}$ - трудоемкость технологического процесса, мин;

$F_{н}$ - номинальный фонд рабочего времени, ч, $F_{н}=1976$ ч;

$F_{д}$ – действительный фонд рабочего времени, ч, $F_{д} = 1739$ ч;

$P_{яв}$ и $P_{сп}$ –расчетные значения соответственно явочного и списочного состава производственных рабочих, результаты заносим в таблицу.

Остальные категории работников рассчитываем в процентном соотношении от списочного количества рабочих:

- вспомогательные рабочие - 25 % от количества основных рабочих [17];
- ИТР – 8 процентов от суммы основных и вспомогательных рабочих [18];

- младший обслуживающий персонал (МОП) – 2 процента от суммы основных и вспомогательных рабочих [18];

- контролеры качества продукции – 1 % от суммы основных и вспомогательных рабочих [18].

Количество рабочих на участке приведены в таблице 3.11

Таблица 3.11- Количество рабочих на участке

Вариант технологического процесса	Базовый	Предлагаемый
Трудоемкость $T_{ш}$, мин.	1241,05	808,05
Расчетное/принятое списочное число основных рабочих $P_{сп}$ и $P_{п}$, чел.	23,79/24	15,1/16
Расчетное/принятое явочное число основных рабочих $P_{яв}$ и $P_{п}$, чел.	20,93/21	13,28/14
Расчетное/принятое число вспомогательных рабочих $P_{яв}$ и $P_{п}$, чел.	6/6	4/4
Расчетная/принятая численность ИТР, чел.	2,4/3	1,6/2
Расчетная/принятая численность МОП, чел.	0,6/1	0,4/1
Расчетная/принятая численность контролеров, чел.	0,3/1	0,2/1

3.8 Планировка заготовительных отделений

Заготовительные отделения сборочно-сварочного цеха обычно располагают в продольных пролетах. При этом они либо служат продолжением продольных пролетов сборочно-сварочных отделений, либо располагаются параллельно этим пролетам.

Заготовительные отделения для данной компоновки, когда пролеты сборочно-сварочного и заготовительного отделений составляют продолжения один другого, планируют в следующем порядке:

- из общего количества различных сортов металла, подлежащего

обработке в заготовительном отделении, выделяют группы сходных сортовентов, поддающихся обработке на одинаковых группах станков;

- общее количество станков различных типоразмеров подразделяют на количество групп, равное установленному выше количеству групп подлежащих обработке сортовентов металла;

- количество групп станочного оборудования, полученное на основе описанных выше данных, размещают в пролетах заготовительного отделения, число которых равно установленному ранее числу пролетов сборочно-сварочного отделения [18].

Если при планировке заготовительного отделения требуемое число пролетов последнего получается меньше установленного количества пролетов для сборочно-сварочного отделения, площадь, остающаяся в пролетах, не занятых заготовительным отделением, используют для размещения различных вспомогательных производств и помещений (мастерских – инструментальной, ремонтной) [18].

3.9 Планировка сборочно-сварочных отделений и участков

При разработке плана отделений узловой и общей сборки и сварки основным является определение требуемого числа пролетов и необходимых размеров каждого из них – длины, ширины, высоты. Эти параметры, принятые приближенно при составлении компоновочной схемы цеха, подлежат уточнению в процессе подробной разработки технологического плана с учетом рекомендуемых размеров пролетов по нормам технологического проектирования.

При детальном проектировании основным методом уточнения указанных параметров плана отделений сборки и сварки служит последовательное (по ходу выполнения технологического процесса) размещения на плане принятого по расчету количества оборудования,

сборочно-сварочных стендов и других рабочих мест. При этом стремятся не только обеспечить прямоточность производства, но также достигнуть наилучшего использования грузоподъемности транспортных средств.

В схеме компоновки цеха с продольным направлением производственного потока процессы как узловой, так и общей сборки и сварки каждого изделия расположены в одних и тех же продольных пролетах, специализация которых осуществляется по производству отдельных типов заданных для изготовления изделий. В таком случае требуемое число пролетов можно приближенно оценить на основе их специализации с уточнением его в процессе последующего размещения оборудования и рабочих мест на плане проектируемого цеха [18].

После проведения всех подсчетов и установления на основе указанных выше соображений рационального взаимного расположения продольных пролетов приступают к нанесению на бумагу в принятом масштабе сетки колонн проектируемого цеха и к размещению в его пролетах оборудования и рабочих мест.

Планировку элементов производства в каждом пролете сборочно-сварочных отделений выполняют сообразно с последовательностью работ, указанной в ранее разработанной карте технологического процесса.

Одновременно с вычерчиванием габаритов рабочих мест в проходах, вокруг последних указывают также размещение рабочих.

3.10 Расчет и планировка административно-конторских и бытовых помещений.

При каждом сборочно-сварочном цехе либо в отдельном здании вблизи цеха должны быть предусмотрены административно-конторские и бытовые помещения.

Правила проектирования административно-конторских и бытовых помещений изложены в «Санитарных нормах проектирования промышленных предприятий». Перечень этих помещений, а также расчетные нормы требуемой площади для данного участка сборки и сварки балки левой крана представлены в таблице 3.12.

Таблица 3.12 – Планировка административно-конторских и бытовых помещений

Помещения	Расчетная единица	Условия для определения требуемого количества расчетных единиц	Площадь, м ²	
			Полезная	Общая
1	2	3	4	5
Контора цеха	Рабочее место	Один стол на каждого сотрудника	-	4x3
Гардеробные	Индивидуальный шкаф 0,35x0,5 м	Один шкаф на каждого работающего по списочному составу	0,18	0,43x15
Уборные	Кабина 1,2x0,9 м	При максим. явочном числе работающих в смену до 20 чел.	1,08	3,06x8
	Шлюз (тамбур)		-	6,8
	Место для переодевания 0,7x0,5 м	Три места на каждую кабину	0,35	1x6
	Тамбур	Между душевой и раздевальной один тамбур	-	4

продолжение таблицы 3.12

1	2	3	4	5
Помещения для приема пищи	Комната	1 м ² /чел. По явочному составу	-	1x8

Все бытовые и административно-конторские помещения цеха часто размещают в особой пристройке к основной производственной части здания цеха. Местоположение и общую компоновку этой пристройки с остальной частью здания цеха выбирают таким образом, чтобы при увеличении масштабов производства бытовые помещения не могли служить препятствием для расширения производственной части здания.

В целях сокращения пути, который должен проходить рабочий, гардеробные следует располагать возможно ближе к входам в цех. В непосредственной близости от них должны быть расположены уборные, умывальные и душевые.

В целях осуществления санитарно-гигиенических требований эксплуатации бытовых помещений помещения для принятия пищи рекомендуется располагать на большом расстоянии от уборных [25].

4 Финансовый менеджмент, ресурсоэффективность и ресурсосбережение.

4.1 Сравнительный экономический анализ вариантов

Разработка технологического процесса изготовления траверсы допускает различные варианты решения.

Траверса - металлическая конструкция являющееся частью крепи механизированной МКЮ 4У. Траверса закреплена в проушинах завальной части основания и ограждения, предназначена для обеспечения продольной и поперечной устойчивости секции крепи и более равномерного распределения нагрузок в рычажном механизме..

Крепь механизированная МКЮ 4У является конкурентоспособным, конкурентами предприятия являются предприятия таких стран как: Китай, Польша, также выпускающих горношахтное оборудование.

Существует базовый вариант изготовления траверсы задней, который используется на ООО «Юргинский машзавод».

При замене базового варианта технологического процесса сборки и сварки на разработанный, необходимо обосновать экономическую эффективность, достигнутую при внедрении предлагаемого варианта.

Наиболее экономически целесообразным считается тот вариант, который при наименьших затратах обеспечивает выполнение заданной годовой программы выпуска продукции.

Показатель приведенных затрат является обобщающим показателем. В нем находят отражение большинство достоинств и недостатков каждого из сравниваемых вариантов технологического процесса.

Определение приведенных затрат производят по формуле [18]:

$$C_{\text{прив}} = C_{\text{год}} + E_n \times K, \quad (4.1)$$

где $C_{\text{год}}$ – себестоимость годового объема продукции, руб/изд;

$E_n = 0,15$ – норма эффективности капитальных вложений, (руб/год);

K – суммарные капитальные вложения, руб.

Согласно базовому технологическому процессу сборочные и сварочные операции при изготовлении траверсы производятся на плите сборочно-сварочной. Отсутствие прижимов и прихваток приводит к увеличению расхода материалов и времени сварки, сборки и слесарной обработки.

Швы выполняются в смеси газов, в качестве сварочного оборудования используется импортное оборудование фирмы Magtronik.

В предлагаемом технологическом процессе применим сборочно - сварочное приспособление с винтовыми прижимами.

Для данного вида сварки применим современное сварочное оборудование, фирмы Magtronik и механизм подачи электродной проволоки PDE 7FW.

Проведем технико-экономический анализ сравнения базового и предлагаемого вариантов. Нормы штучного времени базового и предлагаемого технологических процессов изготовления рамы приведены в таблице 3.8.

Годовой экономический эффект от выбранного варианта организации производства определяется по разности приведенных затрат по формуле:

$$\mathcal{E} = C_{\text{прив}}^I - C_{\text{прив}}^{II}, \quad (4.2)$$

где $C_{\text{прив}}^I$, $C_{\text{прив}}^{II}$ – приведенные затраты по сравниваемым вариантам, руб/год.

На основании проведенных расчетов выбирается оптимальный вариант и принимается решение по технико-экономическим и организационным вопросам изготовления сварной конструкции.

Расчет объемов капитальных вложений

Капитальные вложения представляют собой выражаемые в денежной форме единовременные затраты на создание новых и реконструкцию, модернизацию действующих основных фондов и образование запасов оборотных средств.

Капитальные вложения K , обычно учитываемые при сопоставлении различных сборочно-сварочных процессов, укрупнено можно представить в виде суммы следующих затрат:

$$K = K_{co} + K_{np} + K_{зд}, \quad (4.3)$$

где K_{co} – капитальные вложения в сварочное оборудование, руб;

K_{np} – капитальные вложения в сборочно-сварочные приспособления и другую оснастку, руб;

$K_{зд}$ – капитальные вложения в здания, руб.

4.1.1 Определение капитальных вложений в оборудование и приспособления

Капитальные вложения в оборудование определяем по формуле [22]:

$$K_{co} = \sum_{i=1}^n C_{oi} \cdot O_i \cdot \mu_{oi}, \quad (4.4)$$

где C_{oi} – оптовая цена единицы оборудования i -го типоразмера с учетом транспортно-заготовительных расходов, руб.;

O_i – количество оборудования i -го типоразмера, ед.;

μ_{oi} – коэффициент загрузки оборудования i -го типоразмера.

Цены на оборудование берутся за 01.01.2018 (смотри таблицу 4.1).

Таблица 4.1 – Оптовые цены на сварочное оборудование [20]

Наименование оборудования	Цена единицы оборудования C_{oi} , руб.	Кол-во оборудования n , шт.	K_{co} , руб.
Базовый технологический процесс			
Magtronik 500 W, PDE 7FW	361388	21	7565621
ИТОГО			
Предлагаемый технологический процесс			
Magtronik 500 W, PDE 7FW	361388	14	4876786

продолжение таблицы 4.1

ИТОГО	
* при цене 1 euro 73 руб.	

Капитальные вложения в приспособления найдем по формуле [22]:

$$K_{\text{пр}} = \sum_{j=1}^m K_{\text{пр}j} \cdot \Pi_j \cdot \mu_{\text{п}j}, \quad (4.5)$$

где $K_{\text{пр}j}$ - оптовая цена единицы приспособления j -го типоразмера, руб.;

Π_j - количество приспособлений j -го типоразмера, ед.;

$\mu_{\text{п}j}$ - коэффициент загрузки j -го приспособления.

Капитальные вложения в приспособления приведены в таблице 4.2.

Таблица 4.2 – Капитальные вложения в приспособления

Наименование оборудования	Ц _{пр.} руб	Базовый технологический процесс		Предлагаемый технологический процесс	
		Кол иче ств о, шт	Капитальн ые вложения, руб.	Коли чест во, шт	Капитальн ые вложения, руб.
Плита сборочно - сварочная	80000	21	1663200	13	998400
Приспособление сборочно - сварочное ФЮРА.000001.066.00.000 СБ	205000	–	–	1	153750
ИТОГО			1663 200		1152 150

4.1.2 Определение капитальных вложений в здание, занимаемое оборудованием и приспособлениями.

Капитальные вложения в здание определяется по формуле [22]:

$$K_{зд} = \sum_{i=1}^n S_{O_i} \cdot h \cdot k_B \cdot \mu_{O_i} \cdot \Pi_{зд}, \text{ руб.}, \quad (4.6)$$

где S_{O_i} - площадь, занимаемая единицей оборудования, $m^2/ед.$

Для базового техпроцесса: $S_1=6 m^2$.

Для предлагаемого техпроцесса: $S_1=2,25 m^2$ и $S_2=6 m^2$,

h - высота производственного здания, m , $h = 12 m$ [18];

k_B - 1,75...3,00 - коэффициент, учитывающий вспомогательную площадь проходов, проездов и хранения деталей (меньшие значения относятся к крупногабаритным изделиям);

$\Pi_{зд}$ - стоимость $1m^3$ здания на 01.01.2018 для цеха № 58 составляет, $\Pi_{зд}=940 \text{ руб}/m^3$.

Определяем капитальные вложения в здание, и результаты заносим в таблицу 4.3.

Таблица 4.3 – Капитальные вложения в здание, занимаемое оборудованием

Наименование оборудования	$K_{зд}$, руб.
Базовый технологический процесс	
	134006
Предлагаемый технологический процесс	
	113702

4.1.3 Определение затрат на основные материалы

Затраты на металл, идущий на изготовление изделия определяем по формуле [22]:

$$C_m = m_m \cdot k_{т.з.} \cdot \Pi_m, \text{ руб./изд.}, \quad (4.7)$$

где m_m – норма расхода материала на одно изделие, $кг$;

Π_m - средняя оптовая цена стали 14ХГ2САФД на 01.01.2018, $руб./кг$:

- для стали 14ХГ2САФД $\rho_M=40,63$ руб./кг, при $m_M=354 \cdot 1,3=$
 $=460,2$ кг;

$k_{т.з.}$ - коэффициент, учитывающий транспортно-заготовительные расходы при приобретении материалов $k_{т.з.}=1,04$ [17].

$$C_M=1,04 \cdot (460,2 \cdot 40,63) = 19445,84 \text{ руб/изд.}$$

Затраты на электродную проволоку определяем по формуле [22]:

$$C_{п.с.} = \sum_{d=1}^h G_d \cdot k_{нд} \cdot \rho_{п.с.}, \text{ руб/изд,} \quad (4.8)$$

где G_d - масса наплавленного металла электродной проволоки и электродов, кг:

$G_d = 32,88$ кг - для проволоки Св-08Г2С-О для базового технологического процесса;

$G_d = 32,88$ кг - для проволоки Св-08Г2С-О для предлагаемого технологического процесса;

$k_{нд}$ - коэффициент, учитывающий расход сварочной проволоки (электрода) [22], $k_{р-п.с.} = 1,02$;

$\rho_{п.с.} = 77,44$ - стоимость сварочной проволоки Св-08Г2С-О, руб/кг по данным ООО «Юргинский машиностроительный завод» на 01.01.2018.

$$C_{п.сбаз.} = 32,88 \cdot 1,02 \cdot 77,44 = 2597,15 \text{ руб.},$$

$$C_{п.спредл.} = 32,88 \cdot 1,02 \cdot 77,44 = 2597,15 \text{ руб.}$$

4.1.4 Определение затрат на вспомогательные материалы

Затраты на защитную смесь газов определяем по формуле [22]:

$$C_{з.г.} = g_{з.г.} \cdot k_{т.п.} \cdot \rho_{г.з.} \cdot T_o, \text{ руб./изд.,} \quad (4.9)$$

где $g_{з.г.}$ - расход смеси, м³/ч.

$k_{т.п.}$ - коэффициент, учитывающий тип производства, $k_{т.п.} = 1,15$ [22];

$\rho_{г.з.}$ - стоимость смеси, м³, $\rho_{г.з.} = 51,17$ руб./ м³;

T_o - основное время сварки в смеси газов, ч., $T_o = 15,99$ ч. - для базового варианта, $T_o = 9,2$ ч. - для предлагаемого варианта.

Для данного технологического процесса $g_{з.г.} = 0,96$ м³/ч.

Для базового технологического процесса:

$$C_{з.г.} = 0,96 \cdot 1,15 \cdot 51,17 \cdot 15,99 = 903,11 \text{ руб/изд.}$$

Для предлагаемого технологического процесса:

$$C_{з.г.} = 0,96 \cdot 1,15 \cdot 51,17 \cdot 9,2 = 509,61 \text{ руб/изд.}$$

4.1.5 Определение затрат на заработную плату

Затраты на заработную плату производственных рабочих рассчитываем по формуле:

$$C_{з.п.сд} = (ТС \cdot \Sigma T_{ш}) \cdot K_{д} \cdot K_{пр} \cdot K_{рай} \cdot [1 + (\alpha_1 + \alpha_2 + \alpha_3 + \alpha_4) / 100], \quad (4.10)$$

где ТС- тарифная ставка на 01.01.2018, руб., ТС– 43,62 руб.;

$K_{д}$ -коэффициент, учитывающий дополнительную заработную плату, $K_{д}=1,15$;

$K_{пр}$ - коэффициент, учитывающий процент премии, $K_{пр}=1,5$;

$K_{рай}$ - районный коэффициент, $K_{рай}=1,3$;

$\alpha_1, \alpha_2, \alpha_3, \alpha_4$ - страховые взносы соответственно в пенсионный фонд РФ, в фонд социального страхования, в фонд обязательного медицинского страхования (ОМС), в фонд страхования от несчастного случая-30%.

Затраты на заработную плату основных производственных рабочих по базовому технологическому процессу:

$$C_{з.п.сд} = (43,62 \cdot 20,68) \cdot 1,15 \cdot 1,5 \cdot 1,3 \cdot (1 + 32,8 / 100) = 2686,92 \text{ руб./изд.}$$

Заработная плата основных производственных рабочих по предлагаемому технологическому процессу:

$$C_{з.п.сд} = (43,62 \cdot 13,48) \cdot 1,15 \cdot 1,5 \cdot 1,3 \cdot (1 + 32,8 / 100) = 1750,54 \text{ руб./изд.}$$

4.1.6 Определение затрат на силовую электроэнергию

Расход технологической электроэнергии найдем по формуле [11]:

$$W_{тэ} = \sum \frac{U_{ci} \cdot I_{ci} \cdot t_{ci}}{\eta_u} + P_x \cdot \left(\frac{T_o}{K_u} - T_o \right), \quad (4.11)$$

где U_C и I_C - электрические параметры режима сварки;

T_o - основное время сварки;

η_u - КПД оборудования, для базового технологического процесса: $\eta=0,92$,

для предлагаемого технологического процесса: $\eta=0,93$;

P_x - мощность холостого хода источника, $P_x = 0,4$ Вт;

K_u - коэффициент, учитывающий простой оборудования, $K_u = 0,5$;

Затраты на технологическую электроэнергию определим по формуле [11]:

$$C_{э.с.} = W_{тэ} \cdot C_э, \quad (4.12)$$

где $C_э$ - средняя стоимость электроэнергии по данным ООО «Юргинский машиностроительный завод», $C_э = 1,7$ руб.

Затраты на электроэнергию по базовому технологическому процессу: $C_{э.с.} = 139,26$ руб.

Затраты на электроэнергию по предлагаемому технологическому процессу: $C_{э.с.} = 127,27$ руб.

4.1.7 Определение затрат на сжатый воздух

Затраты на сжатый воздух определяется по формуле [22]:

$$C_{возд} = g_{возд}^{ЭН} \cdot k_{тп} \cdot C_{возд}, \text{ руб./изд}, \quad (4.13)$$

где $g_{возд}^{ЭН}$ - расход воздуха, $\text{м}^3/\text{ч}$.

$k_{тп}$ - коэффициент, учитывающий тип производства, $k_{тп} = 1,15$.

Для изготовления одного корпуса расход воздуха составляет:

$$g_{возд}^{ЭН} = 1,2 \text{ м}^3/\text{ч};$$

$$C_{возд} = 0,184295 \text{ руб}/\text{м}^3, \text{ стоимость воздуха на } 01.01.2018 \text{ г.};$$

$$C_{возд пр} = 1,2 \cdot 1,15 \cdot 0,18429 = 0,25 \text{ руб./изд.}$$

4.1.8 Определение затрат на амортизацию оборудования

Определяются по формуле [22]:

$$C_з = \sum_{i=q}^n \frac{C_{oi} \cdot O_i \cdot \mu_{oi} \cdot a_i \cdot r_i}{N_{г}}, \frac{\text{руб.}}{\text{изд.}}, \quad (4.14)$$

где a_i - норма амортизационных отчислений (на реновацию) для оборудования i -го типоразмера, % [23];

r_i - коэффициент затрат на ремонт оборудования, $r_i = 1,15 \dots 1,20$.

Амортизация оборудования приведена в таблице 4.4.

Таблица 4.4 – Амортизация оборудования

Наименование оборудования	Вариант технологического процесса			
	Базовый		Предлагаемый	
	а _і , %	С _з , руб/изд.	а _і , %	С _з , руб/изд.
Magtronik 500 W, PDE 7FW	11	4320		-
Magtronik 500 W, PDE 7FW		-	11	2763

4.1.9 Определение затрат на амортизацию приспособлений

Затраты на амортизацию приспособлений определяются по формуле [22]:

$$C_u = \sum_{j=q}^m \frac{K_{прj} \cdot \Pi_j \cdot \mu_{nj} \cdot a_j}{N_r}, \frac{\text{руб.}}{\text{изд.}}, \quad (4.15)$$

где а_і- норма амортизационных отчислений для оснастки j-го типоразмера, а_і=0,15 [22];

Результаты расчетов сводим в таблицу 4.5.

Таблица 4.5 – Затраты на амортизацию приспособлений

Наименование оборудования	Ц _{пр} , руб	Базовый технологический процесс		Предлагаемый технологический процесс	
		Π _і , шт.	С _и , руб/изд.	Π _і , шт.	С _и , руб/изд.
		Плита сборочно - сварочная	80000	21	125,6
Приспособление сборочно - сварочное ФЮРА.000001.066.00.000 СБ	205000	-	-	1	11,59
ИТОГО			125,6		86,78

4.1.10 Определение затрат на ремонт оборудования

Затраты на ремонт оборудования определяем по формуле [22]:

$$C_p = \frac{R_m \cdot \omega_m + R_{\text{э}} \cdot \omega_{\text{э}}}{T_{\text{рц}}} \cdot \sum \frac{T_{\text{ш}}}{K_{\text{вн}} \cdot 60}, \frac{\text{руб.}}{\text{изд.}}, \quad (4.16)$$

где R_m $R_{\text{э}}$ - группа ремонтной сложности единицы оборудования соответственно: механической и электрической части $R_m = 0$ [22];

ω - затраты на все виды ремонта;

$T_{\text{рц}}$ - длительность ремонтного цикла, $T_{\text{рц}} = 8000$ ч. [22].

Определение затраты на ремонт сводятся в таблицу 4.6.

Таблица 4.6 - Затраты на ремонт оборудования

Наименование оборудования	$R_{\text{э}}$	$\omega_{\text{э}}$	T, ч	C_p , руб/год.
Базовый технологический процесс				
Magtronik 500 W, PDE 7FW	8	1849,5	20,08	0,53
Итого:				0,53
Предлагаемый технологический процесс				
Magtronik 500 W, PDE 7FW	7	1096	20,01	0,18
Итого:				0,18

4.1.11 Определение затрат на содержание помещения

Определение затрат на содержание здания определяется по формуле [22]:

$$C_{\text{п}} = \frac{S \cdot \mu_{\text{oi}} \cdot \text{Ц}_{\text{ср.зд}}}{N_{\text{г}}}, \frac{\text{руб.}}{\text{изд.}}, \quad (4.17)$$

где S – площадь сварочного участка, м^2 , $S = 421,3 \text{ м}^2$ - для базового варианта, $S = 330,38 \text{ м}^2$ - для предлагаемого варианта;

$\text{Ц}_{\text{ср.зд}}$ - среднегодовые расходы на содержание 1 м^2 рабочей площади, руб./год.м, $C_{\text{ср.зд}} = 250$ руб./год м.

Затраты на содержание здания по базовому технологическому процессу:

$$C_{\text{п}} = \frac{421,3 \cdot 1 \cdot 250}{2000} = 52,66 \frac{\text{руб.}}{\text{изд.}}$$

По предлагаемому варианту:

$$C_{\text{п}} = \frac{330,38 \cdot 1 \cdot 250}{2000} = 41,3 \frac{\text{руб.}}{\text{изд.}}$$

4.2 Расчет технико-экономической эффективности

Определим количество приведенных затрат по формуле:

$$Z_{\text{п}} = C + d_z \cdot K, \quad (4.18)$$

где C - себестоимость единицы продукции, руб./ед.;

d_z - норма эффективности дополнительных капитальных затрат,

$d_z = 0,15$ (руб./ед)/руб. [22];

K_y - удельные капитальные вложения, руб./ ед.год.

Себестоимость продукции за год определяется по формуле:

$$C = N_{\text{г}} \cdot (C_{\text{м}} + C_{\text{в.м.}} + C_{\text{зп.сд.}} + C_{\text{эс}} + C_{\text{возд}} + C_{\text{з}} + C_{\text{и}} + C_{\text{р}} + C_{\text{п}}), \quad (4.19)$$

где $C_{\text{м}}$ - затраты на основной материал, руб;

$C_{\text{в.м.}}$ - затраты на вспомогательные материалы, руб;

$C_{\text{зп.сд.}}$ - затраты на заработную плату основных рабочих, руб;

$C_{\text{э.с}}$ - затраты на силовую электроэнергию, руб;

$C_{\text{возд.}}$ - затраты на сжатый воздух, руб;

$C_{\text{з}}$ - затраты на амортизацию оборудования, руб;

$C_{\text{и}}$ - затраты на амортизацию приспособлений, руб;

$C_{\text{р}}$ - затраты на ремонт оборудования, руб;

$C_{\text{п}}$ - затраты на содержание помещения, руб.

Капитальные вложения находим по формуле:

$$K = K_{\text{со}} + K_{\text{пр}} + K_{\text{зд.}} \quad (4.20)$$

Определим количество приведенных затрат по базовому технологическому процессу:

$$K = 1556001 + 1674792 + 475226 = 3706020 \text{ руб/изд. год,}$$

$$C = 2000 \cdot (19445,84 + 2597,15 + 903,11 + 2686,92 + 139,26 + 0,25 + 18,11 + 125,61 + 0,53 + 52,66) = 51938900,65 \text{ руб/изд. год,}$$

$$Z_{\text{п}}^1 = 51938900,65 + 0,15 \cdot 3706020 = 52494803,62 \text{ руб/изд. год.}$$

Определим количество приведенных затрат по предлагаемому

технологическому процессу:

$$K = 712509 + 1157026 + 372669 = 2242204 \text{ руб/изд. год,}$$

$$C = 2000 \cdot (19445,84 + 2597,15 + 519,61 + 1750,54 + 127,27 + 0,25 + 8,29 + 86,78 + 0,18 + 41,3) = 49154439,43 \text{ руб/изд. год,}$$

$$Z_{п}^2 = 49154439,43 + 0,15 \cdot 2242204 = 49490770 \text{ руб/изд. год.}$$

Рассчитаем величину экономического эффекта по формуле:

$$\mathcal{E} = Z_{п}^1 - Z_{п}^2, \quad (4.21)$$

$$\mathcal{E} = (Z_{п}^1 - Z_{п}^2) / N_{г.} \quad (4.22)$$

Величина экономического эффекта от выпуска годовой производственной программы:

$$\mathcal{E} = 52494803,62 - 49490770 = 3004033,62 \text{ руб./год.}$$

Величина экономического эффекта на единицу изделия составит:

$$\mathcal{E} = (52494803,62 - 49490770) / 2000 = 1502,02 \text{ руб/изд.}$$

Результаты расчетов показали, что предлагаемый технологический процесс изготовления рамы дает положительный экономический эффект.

4.3 Основные технико-экономические показатели участка

1. Годовая производственная программа, шт.	2000
2. Средний коэффициент загрузки оборудования	94,9
3. Производственная площадь участка, м ²	330,38
4. Количество оборудования, шт	14
5. Списочное количество рабочих, чел.	16
6. Явочное количество рабочих, чел	14
7. Количество рабочих в первую смену, чел	14
8. Количество вспомогательных рабочих	4
9. Количество ИТР	2
10. Количество МОП	1
11. Количество контролеров	1
12. Разряд основных производственных рабочих	4

13. Экономический эффект от внедрения нового технологического процесса, руб./изд. 1502,02

5 Социальная ответственность

5.1 Описание рабочего места

На участке производится сборка и сварка траверсы задней крепи механизированной МКЮ4У. При изготовлении траверсы задней осуществляются следующие операции: сборка, сварка механизированная в смеси газа Ar + CO₂, слесарные операции.

При изготовлении траверсы задней на участке используется следующее оборудование:

- полуавтомат Magtronik 500W PDE 7FW: 14 шт.

- приспособление сборочно-сварочное

ФЮРА.000001.066.00.000 СБ: 1 шт.

Перемещение изделия производят кран балкой до 2 тонн.

Изготавливаемое изделие, траверса задняя, она входит в состав крепи механизированной МКЮ4У.00.00.000-12. Полная масса траверсы задней составляет 345 кг.

Проектируемый участок находится на последнем пролете цеха, поэтому освещение осуществляется шестью окнами, а также светильниками расположенными непосредственно над участком. Стены цеха выполнены из железобетонных блоков, окрашены в светлые тона. Завоз деталей в цех и вывоз готовой продукции осуществляется через ворота (2шт.) автомобильным транспортом, также через одни ворота проложено железнодорожное полотно, т.е. имеется возможность доставки и вывоза грузов железнодорожным транспортом. Вход в цех и выход из него осуществляется через две двери. На случай пожара цех оснащен запасным выходом. Все работы производятся на участке с площадью S=330,38 м².

На данном участке сборки и сварки траверсы задней выявлены следующие вредные и опасные производственные факторы:

- повышенная запыленность и загазованность воздуха рабочей зоны;
- производственный шум;
- статическая нагрузка на руку;
- электрический ток;
- движущиеся механизмы.

5.2 Анализ выявленных вредных факторов проектируемой производственной среды.

При выполнении сварки на работников участка могут воздействовать вредные и опасные производственные факторы: повышенная запылённость и загазованность воздуха рабочей зоны; производственный шум; статическая нагрузка на руку; электрический ток; грузоподъемные механизмы.

Запыленность и загазованность воздуха рабочей зоны.

Поступление в воздух рабочей зоны вредных веществ зависит от технологического процесса, используемого сырья, а также от промежуточных и конечных продуктов.

При сварке в зону дыхания работающих могут поступать сварочные аэрозоли, содержащие в составе твёрдой фазы окислы различных металлов (марганца, хрома, никеля, меди, алюминия, железа и др.), их оксиды и другие соединения, а также токсичные газы (окись углерода, озон, фтористый водород, окислы азота и т.д.).

При данном процессе сварки в воздух рабочей зоны выделяется до СО до 160 мг/м³; окислов азота до 8,0 мг/м³; озона до 0,36 мг/м³; оксидов железа 7,48 г/кг расходуемого материала; оксида хрома 0,02 г/кг расходуемого материала.

Источником выделения вредных веществ также может быть краска, грунт или покрытие, находящиеся на кромках свариваемых деталей и попадающие в зону сварки. Для уменьшения выделения вредных веществ

поверхности свариваемых деталей должны при необходимости зачищаться от грунта и покрытия по ширине не менее 20 мм от места сварки. Автотранспорт, который используется для перевозки изделий, выбрасывает в атмосферу цеха опасные для здоровья рабочих вещества, к ним относятся: свинец, угарный газ, летучие углеводороды.

В результате воздействия вредных веществ могут возникать профессиональные заболевания, так, при длительном вдыхании пыли – пневмокониозы.

Производственный шум.

Источниками шума при производстве сварных конструкций являются:

- полуавтоматы Magtronik 500W PDE 7FW;
- вентиляция;
- сварочная дуга;
- слесарный инструмент: молоток ($m = 2$ кг) ГОСТ 2310 - 77,

пневматическая шлифмашинка, шабер, стальная щетка.

Шум возникает также при кантовке изделия с помощью подъемно – транспортных устройств (кран - балка) и при подгонке деталей по месту с помощью кувалды и молотка.

Мероприятия по борьбе с шумом.

Для снижения шума, создаваемого оборудованием, это оборудование следует помещать в звукоизолирующие ограждения. Вентиляционное оборудование следует устанавливать на виброизолирующие основания, а вентиляторы следует устанавливать в отдельные звукоизолирующие помещения.

Для защиты органов слуха от шума рекомендуется использовать противошумовые наушники.

На данном участке используем виброизолирующие основания для защиты от шума вентиляционного оборудования, вентиляторы установлены в отдельные звукоизолирующие помещения.

Статическая нагрузка на руку.

При сварке в основном имеет место статическая нагрузка на руки, в результате чего могут возникнуть заболевания нервно-мышечного аппарата плечевого пояса. Сварочные работы относятся к категории физических работ средней тяжести с энергозатратами $172 \div 293$ Дж/с ($150 \div 250$ ккал/ч) [26].

Нагрузку создает необходимость держать в течение длительного времени в руках горелку сварочную (весом от 3 до 6 кг) при проведении сварочных работ, необходимость придержать детали при установке и прихватке и т. п.

Меры по борьбе со статической нагрузкой на руку.

При длительных работах показаны режимы труда и отдыха, включающие обеденный перерыв не менее 40 мин и перерывы по 5—10 мин через каждый час работы. В перерывах в первую половину смены рекомендуется проводить физические упражнения для смены статической нагрузки динамической, а во вторую половину смены — дополнительно самомассаж спины, рук и ног для снятия статического напряжения и нормализации кровообращения.

5.2.1 Обеспечение требуемого освещения на участке.

Нормальные условия работы в производственных помещениях могут быть обеспечены лишь при достаточном освещении рабочих зон, проходов и проездов. От освещения зависят производительность труда и качество выпускаемой продукции. Освещение не должно давать резких теней и бликов, оказывающих ослепляющее действие. Требуемый уровень освещения определяется степенью зрительных работ [26].

Для освещения используем газораспределительные лампы, имеющие высокую светоотдачу, продолжительный срок службы, спектр излучения люминесцентных ламп близок к спектру естественного света. Лампы

устанавливают в светильник, осветительная арматура которого должна обеспечивать крепление лампы, присоединение к ней электропитания, предохранения её от загрязнения и механического повреждения. Подвеска светильников должна быть жёсткой.

5.3 Анализ выявленных опасных факторов проектируемой производственной среды.

Ультрафиолетовое, видимое и инфракрасное излучение сварочной дуги, а также инфракрасное излучение сварочной ванны и свариваемого металла.

В производственной обстановке рабочие, находясь вблизи расплавленного или нагретого металла, горячих поверхностей подвергаются воздействию теплоты, излучаемой этими источниками. Лучистый поток теплоты, кроме непосредственного воздействия на рабочих, нагревает пол, стены, оборудование, в результате чего температура внутри помещения повышается, что ухудшает условия работы.

Горение сварочной дуги сопровождается излучением видимых ослепительно ярких световых лучей и невидимых ультрафиолетовых и инфракрасных лучей. Видимые лучи ослепляют, так как яркость их превышает физиологическую переносимую дозу. Короткие ультрафиолетовые лучи даже при кратковременном воздействии могут вызвать электроофтальмию. Инфракрасные лучи главным образом обладают тепловым эффектом, их интенсивность зависит от мощности дуги.

Защита от сварочных излучений.

Для защиты глаз и лица сварщиков используются специальные щитки и маски. Для защиты глаз от ослепляющей видимой части спектра излучения, ультрафиолетовых и инфракрасных лучей в очках и масках должны

применяться защитные светофильтры. Марка светофильтра выбирается в зависимости от силы сварочного тока [26].

Маска из фибра защищает лицо, шею от брызг расплавленного металла и вредных излучений сварочной дуги.

Для защиты ног сварщиков используют специальные ботинки, исключающие попадание искр и капель расплавленного металла. Для защиты тела применяются огнестойкая спецодежда (костюмы брезентовые или хлопчатобумажные с огнестойкой пропиткой).

Перечень средств индивидуальной защиты, имеющиеся на проектируемом участке приведен в таблице 5.1.

Таблица 5.1 – Средства индивидуальной защиты, имеющиеся на проектируемом участке.

Наименование средств индивидуальной защиты	Документ, регламентирующий требования к средствам индивидуальной защиты
Костюм брезентовый для сварщика	ТУ 17-08-327-91
Ботинки кожаные	ГОСТ 27507-90
Рукавицы брезентовые (краги)	ГОСТ 12.4.010-75
Перчатки диэлектрические	ТУ 38-106359-79
Щиток защитный для э/сварщика типа НН-ПС 70241	ГОСТ 12.4.035-78
Куртка х/б на утепляющей прокладке	ГОСТ 29.335-92

Для защиты рук от брызг и лучистой энергии применяют брезентовые рукавицы со специальной противопожарной пропиткой.

Во избежание затекания раскаленных брызг костюмы должны иметь гладкий покрой, а брюки необходимо носить навыпуск.

Электрический ток.

На данном участке используется различное сварочное оборудование. Его работа осуществляется при подключении к сети переменного тока с напряжением 380В.

Общие требования безопасности к производственному оборудованию предусмотрены ГОСТ 12.2.003 – 81. В них определены требования к основным элементам конструкций, органам управления и средствам защиты, входящим в конструкцию производственного оборудования любого вида и назначения.

Электробезопасность.

Электрические установки представляют большую потенциальную опасность для человека, так как в процессе эксплуатации не исключены случаи прикосновения к частям находящимся под напряжением. Проходя через тело человека, электрический ток оказывает на него тепловое, химическое, механическое и биологическое воздействие. Любое из перечисленных воздействий тока может привести к травме. Травму, вызванную воздействием электрического тока или электрической дуги, называют электротравмой (ГОСТ 12.1.009—76).

На участке сборки и сварки применяются искусственные заземлители – вертикально забитые стальные трубы длиной 2,5 метра и диаметром 40 мм.

Сопротивление заземляющего устройства должно быть не более 10 Ом. На участке используется контурное заземление – по периметру площади размещают оценочные заземлители. Для связи вертикальных заземлителей используют полосовую сталь сечением 4x12 мм [26].

Защитное отключение сети за время не более 0,2 с при возникновении опасности поражения током. Устройство защитного отключения (УЗО) состоит из чувствительного элемента, реагирующего на изменение контролируемой величины, и исполнительного органа, отключающего соответствующий участок сети.

Автоматическое отключение питания (зануление) необходимо для обеспечения защиты от поражения электрическим током при косвенном

прикосновении за счет снижения напряжения корпуса относительно земли и быстрого отключения электроустановки от сети.

Движущиеся механизмы.

На проектируемом участке сборки и сварки траверсы задней находится кран мостовой, грузоподъемностью 20 т. Опасность представляет процесс кантовки основания. Во время кантовки необходимо, чтобы никто посторонний не находился в кабине.

Завозка в цех заготовок производится автотранспортом, в связи с этим следует проявлять осторожность и не приближаться к движущейся машине.

Для защиты работающих от движущихся механизмов предусмотрено следующее:

- проходы: между оборудованием, движущимися механизмами и перемещаемыми деталями, а также между постами – не менее 1 м; между автоматическими сварочными постами – не менее 2 м.;
- свободная площадь на один сварочный пост – не менее 3 м.;
- при эксплуатации подъёмно-транспортных устройств ограждение всех движущихся и вращающихся частей механизмов.

5.4 Охрана окружающей среды.

Предельно допустимая концентрация примесей в атмосфере на территории промышленного предприятия не должна превышать 30 процентов вредных веществ [25].

Для очистки выбросов в атмосферу, производящихся на участке сборки и сварки, достаточно производить улавливание аэрозолей и газообразных примесей из загрязнённого воздуха. Установка для улавливания аэрозолей и пыли предусмотрена в системе вентиляции. Для этого используют масляные фильтры. Пыль, проходя через лабиринт отверстий (вместе с воздухом), образуемых кольцами или сетками, задерживается на их смоченной масляным

раствором поверхности. Эффективность фильтров данного типа составляет 95 ÷ 98 процентов.

Большое значение для оздоровления воздушной среды имеет надежная герметизация оборудования, в котором находятся вредные вещества. Через неплотности в соединениях, а также вследствие газопроницаемости материалов происходит истечение находящихся под давлением газов.

На проектируемом участке сборки и сварки траверсы задней предусмотрены емкости для складирования металлических отходов (обрезки сварочной проволоки, бракованные изделия), а также емкости для мусора. Все металлические отходы транспортируются в металлургический цех, где они перерабатываются, а весь мусор вывозится за территорию предприятия в специально отведенные места и уничтожается [26].

5.5 Защита в чрезвычайных ситуациях.

Разработанный участок оборудован специальными средствами пожаротушения:

- пожарными водопроводными кранами (нельзя тушить электроустановки под напряжением, карбида кальция и т.д.) - 2 шт.;
- огнетушитель ОХП-10 (для тушения начинающегося пожара твёрдых горючих материалов, легковоспламеняющихся и горючих жидкостей) – 2 шт.;
- огнетушитель углекислотный ОУ-5 (для тушения горючих жидкостей, электроустановок и т.д.) – 2 шт.;
- ящик с сухим и чистым песком (для тушения различных видов возгорания) [25].

5.6 Правовые и организационные вопросы обеспечения безопасности.

На участке сборки и сварки применяем общеобменную приточно-вытяжную вентиляцию.

Вентиляция достигается удалением загрязненного или нагретого воздуха из помещения и подачей в него свежего воздуха [26].

На участке сборки и сварки изготовления траверсы применяем общеобменную приточно-вытяжную вентиляцию и местную вытяжную вентиляцию.

Каждое рабочее место также оборудуется вытяжным отсосом – зонтом, открытой конструкцией, всасывающее отверстие которой, приближено к источнику выделений. Подвижность воздуха в зоне сварки должна быть $0,2 \div 0,5$ метров в секунду.

Определим необходимый объем воздуха L , удаляемый от местных отсосов по формуле [25]:

$$L=3600 \cdot F \cdot V, \quad (5.1)$$

где F – суммарная площадь рабочих проёмов и неплотностей, m^2 ,

V – скорость всасывания воздуха на рабочем участке, m/c ; $V = 0,5 m/c.$,

$$L = 3600 \cdot 0,36 \cdot 0,5 = 648 m^3/c.$$

Из расчета видно, что объем воздуха удаляемый от местных отсосов составляет $L= 648 m^3/c$.

В результате проведенных расчетов выбираем вентилятор радиальный FUK – 2700 SP с двигателем типа АИР 80В2У3, мощностью 2,2 кВт.

Заключение

В настоящей выпускной квалификационной работе в целях интенсификации производства, повышения качества изготавливаемой продукции, снижения себестоимости ее изготовления разработан механизированный участок сборки сварки траверсы задней.

Для сборки-сварки траверсы задней применено стационарное сборочно – сварочное приспособление, которое ускорило сборку деталей.

В результате перечисленных нововведений время изготовления рамы сократилось на 7,21 ч.

Кроме того, в данной работе приведено обоснование выбора способа сварки, сварочных материалов и оборудования, произведён расчёт элементов приспособлений.

Разработаны мероприятия по безопасности жизнедеятельности, охране труда и совершенствованию организации труда. Посчитан экономический эффект от перечисленных нововведений, что позволяет судить о выгодности предлагаемого технологического процесса.

Годовая производственная программа составляет 2000 изделий.

Площадь спроектированного участка – 330,38 м².

Средний коэффициент загрузки оборудования – 94,9 %.

Экономический эффект на годовую программу – 1502,02 рублей.

Список использованных источников

- 1 Мейстер Р. А. Особенности зажигания и горения дуги на малых токах при сварке в углекислом газе. Сварочное производство. 2013. №7. стр. 30-32.
- 2 Проценко П. П., Привалов Н. Т. Влияние легирующих элементов на перенос электродного металла при дуговой сварке в защитных газах. Автоматическая сварка 1999 №12 С. 29 – 33.
- 3 Патон Б. Е., Лебедев В. А., Микитин Я. И., Способ комбинированного управления процессом переноса электродного металла при механизированной дуговой сварке Сварочное производство 2006 №8 С. 27 – 31.
- 4 Хромченко Ф. А., Справочное пособие электросварщика. - 2-е изд., испр. - М: Машиностроение , 2005. - 416 с.
- 5 Колосков М. М., Долбенко Е. Т., Коширский Ю. В. Марочник сталей и сплавов / под общей ред. А.С Зубченко – М.: Машиностроение, 2001. 627с.: ИЛЛ.
- 6 Конищев Б. П., Потапов Н. Н., Курланов С. А. Сварочные материалы для дуговой сварки. М.: Машиностроение, 1989. – 544 с.
- 7 Технические газы и смеси - [Электронный ресурс] – Режим доступа: <http://www.tdavgogen.ru/catalog/element.php>
- 8 ОСТ 12.44.107-79 Изделия угольного машиностроения. Общие технические требования к изготовлению.
- 9 Васильев В. И., Ильященко Д. П. Разработка этапов технологии при дуговой сварки плавлением – Издательство ТПУ, 2008г. - 96 с.
- 10 Сапожков С. Б., Зернин Е. А., Сабиров И.Р. Теория сварочных процессов. Лабораторный практикум: учебное пособие – Юрга: Изд-во Юргинского технологического института (филиала) Томского политехнического университета, 2007. 96 с.

- 11 Федько В. Т. Курсовая работа и расчет режимов при дуговой сварке плавлением с применением ЭВМ. Томск «Издательство ТПУ», - 1993. – 98 с.
- 12 Оботуров В. И. Дуговая сварка в защитных газах. М: Стройиздат, 1989. 232 с.
- 13 Бельфор М. Г., Патон В. Е. "Оборудование для дуговой и шлаковой сварки и наплавки".
- 14 Расчет пневмоцилиндров - [Электронный ресурс] – Режим доступа: http://pneumoprivod.ru/pbl_calcpneumocylinder.htm
- 15 Сила на штоке пневмоцилиндра - [Электронный ресурс] – Режим доступа: http://studopedia.net/10_136733_sila-na-shtoke-pnevmonsilindra.html
- 16 Петкау Э. П. Организация производства и менеджмент в машиностроении: учебное пособие / Э.П. Петкау. – Томск: Изд-во Томского политехнического университета, 2007. – 205 с.
- 17 Томас К. Н., Ильященко Д. П. Технология сварочного производства. Томск. «Томский политехнический университет» -2011. - 247с.
- 18 Красовский А. И. Основы проектирования сварочных цехов. Учебник для вузов. – М.: Машиностроение, 1980. – 319с.
- 19 Ахумов А. В. Справочник нормировщика. Ленинград, «Машиностроение», 1986, 458с.
- 20 Сварочные полуавтоматы - [Электронный ресурс] – Режим доступа: <http://www.svarco.ru/elektrosvarochnoe-oborudovanie/svarochnye-poluavtomaty/pdgo.html>
- 21 Маслов Б. Г. Неразрушающий контроль сварных соединений и изделий в машиностроении: Учеб. пос. для вузов. – М.: Академия, 2008. – 272 с.
- 22 Организация и планирование производства. Основы менеджмента: метод. указ. к выполн. курс. работы. для студентов спец. 120500«Оборудование и технология сварочного производства».-Томск: Изд. ЮФТПУ, 2000. – 24 с.
- 23 Севбо П. И. Конструирование и расчет механического сварочного оборудования. Киев. «Наукова думка», 1978, - 397с.

24 Великанов А. П. Экономический расчет технологического процесса. М.: Машиностроение, 1982, 567 с.

25 Куликов О. Н. Охрана труда при производстве сварочных работ. : Академия, 2006 – 176 с.

26 Юдин Е. Я., Белов С. В., Баланцев С. К. Охрана труда в машиностроении: Учебник для машиностроительных вузов / Под ред. Юдина Е.Я., Белова С.В. – 2-е изд., перераб. и доп. – М.: Машиностроение, 1983, 432 с.