

Министерство образования и науки Российской Федерации
федеральное государственное автономное образовательное учреждение
высшего образования
«НАЦИОНАЛЬНЫЙ ИССЛЕДОВАТЕЛЬСКИЙ
ТОМСКИЙ ПОЛИТЕХНИЧЕСКИЙ УНИВЕРСИТЕТ»

Инженерная школа неразрушающего контроля и безопасности
 Направление 15.03.01 «Машиностроение»
 Отделение школы (НОЦ) Электронной инженерии

БАКАЛАВРСКАЯ РАБОТА

| Тема работы |
|--|
| Применение дуговой сварки при строительстве нефтяных резервуаров в условиях Крайнего Севера |

УДК 621.791.75.01:622.692.23(211.17)

Студент

| Группа | ФИО | Подпись | Дата |
|--------|---------------------|---------|------|
| 1В41 | Агеев Илья Олегович | | |

Руководитель

| Должность | ФИО | Ученая степень, звание | Подпись | Дата |
|------------|--------------|---------------------------|---------|------|
| Доцент ОЭИ | Киселев А.С. | К.Т.Н. | | |

КОНСУЛЬТАНТЫ:

По разделу «Финансовый менеджмент, ресурсоэффективность и ресурсосбережение»

| Должность | ФИО | Ученая степень, звание | Подпись | Дата |
|-------------------|-----------------|---------------------------|---------|------|
| Ст. преподаватель | Николаенко В.С. | - | | |

По разделу «Социальная ответственность»

| Должность | ФИО | Ученая степень, звание | Подпись | Дата |
|-----------|----------------|---------------------------|---------|------|
| Ассистент | Мезенцева И.Л. | - | | |

ДОПУСТИТЬ К ЗАЩИТЕ:

| Руководитель ООП | ФИО | Ученая степень, звание | Подпись | Дата |
|-------------------------|----------------|---------------------------|---------|------|
| 15.03.01 Машиностроение | Хайдарова А.А. | К.Т.Н | | |

Министерство образования и науки Российской Федерации
федеральное государственное автономное образовательное учреждение
высшего образования
**«НАЦИОНАЛЬНЫЙ ИССЛЕДОВАТЕЛЬСКИЙ
ТОМСКИЙ ПОЛИТЕХНИЧЕСКИЙ УНИВЕРСИТЕТ»**

Инженерная школа неразрушающего контроля и безопасности
Направление 15.03.01 «Машиностроение»
Отделение электронной инженерии

УТВЕРЖДАЮ:
Руководитель ООП
_____ Хайдарова А.А.
(Подпись) (Дата) (Ф.И.О.)

ЗАДАНИЕ
на выполнение выпускной квалификационной работы

В форме:

| |
|---------------------|
| Бакалаврской работы |
|---------------------|

Студенту:

| Группа | ФИО |
|--------|------------|
| 1В41 | Агеев И.О. |

Тема работы:

| | |
|--|--|
| Применение дуговой сварки при строительстве нефтяных резервуаров в условиях Крайнего Севера | |
| Утверждена приказом директора (дата, номер) | |

| | |
|--|------------|
| Срок сдачи студентом выполненной работы: | 21.05.2018 |
|--|------------|

ТЕХНИЧЕСКОЕ ЗАДАНИЕ:

| | |
|--|---|
| <p>Исходные данные к работе <i>(наименование объекта исследования или проектирования; производительность или нагрузка; режим работы (непрерывный, периодический, циклический и т. д.); вид сырья или материал изделия; требования к продукту, изделию или процессу; особые требования к особенностям функционирования (эксплуатации) объекта или изделия в плане безопасности эксплуатации, влияния на окружающую среду, энергозатратам; экономический анализ и т. д.).</i></p> | <p>Применение дуговой сварки при строительстве нефтяных резервуаров в условиях Крайнего Севера</p> |
|--|---|

| | |
|--|--|
| <p>Перечень подлежащих исследованию, проектированию и разработке вопросов</p> <p><i>(аналитический обзор по литературным источникам с целью выяснения достижений мировой науки техники в рассматриваемой области; постановка задачи исследования, проектирования, конструирования; содержание процедуры исследования, проектирования, конструирования; обсуждение результатов выполненной работы; наименование дополнительных разделов, подлежащих разработке; заключение по работе).</i></p> | <ol style="list-style-type: none"> 1. Описание конструкции; 2. Разработка технологии сборки и сварки; 3. Финансовый менеджмент, ресурсоэффективность и ресурсосбережения; 4. Социальная ответственность; 5. Заключение. |
| <p>Перечень графического материала</p> <p><i>(с точным указанием обязательных чертежей)</i></p> | <ol style="list-style-type: none"> 1. Механические свойства и химический состав свариваемого материала и сварочных материалов. 2. Параметры режимов сварки. 3. Карта эскизов конструкции. 4. Маршрутная и/или операционные карты технологического процесса строительства резервуара. |
| <p>Консультанты по разделам выпускной квалификационной работы <i>(если необходимо, с указанием разделов)</i></p> | |
| <p style="text-align: center;">Раздел</p> | <p style="text-align: center;">Консультант</p> |
| <p style="text-align: center;">1-3</p> | <p style="text-align: center;">Киселев А.С.</p> |
| <p style="text-align: center;">4</p> | <p style="text-align: center;">Николаенко В.С.</p> |
| <p style="text-align: center;">5</p> | <p style="text-align: center;">Мезенцева И.Л.</p> |

| | |
|--|--|
| <p>Дата выдачи задания на выполнение выпускной квалификационной работы по линейному графику</p> | |
|--|--|

Задание выдал руководитель:

| Должность | ФИО | Ученая степень, звание | Подпись | Дата |
|---|--|---|---------|------|
| <p style="text-align: center;">Доцент ОЭИ</p> | <p style="text-align: center;">Киселев Алексей Сергеевич</p> | <p style="text-align: center;">К.Т.Н.</p> | | |

Задание принял к исполнению студент:

| Группа | ФИО | Подпись | Дата |
|---|--|---------|------|
| <p style="text-align: center;">1В41</p> | <p style="text-align: center;">Агеев Илья Олегович</p> | | |

**ЗАДАНИЕ ДЛЯ РАЗДЕЛА
«ФИНАНСОВЫЙ МЕНЕДЖМЕНТ, РЕСУРСОЭФФЕКТИВНОСТЬ И
РЕСУРСОСБЕРЕЖЕНИЕ»**

Студенту:

| | |
|---------------|------------|
| Группа | ФИО |
| 1В41 | Агеев И.О. |

| | | | |
|---------------------|--------------|------------------------------|------------------------------|
| Школа | ИШНКБ | Отделение школы (НОЦ) | Электронной инженерии |
| Уровень образования | Бакалавр | Направление/специальность | Машиностроение |

Исходные данные к разделу «Финансовый менеджмент, ресурсоэффективность и ресурсосбережение»:

| | |
|--|--|
| 1. Стоимость ресурсов научного исследования (НИ): материально-технических, энергетических, финансовых, информационных и человеческих | <i>Анализ информации предоставленной в российских и зарубежных источниках и публикациях, нормативно-правовых документах.</i> |
| 2. Нормы и нормативы расходования ресурсов | |
| 3. Используемая система налогообложения, ставки налогов, отчислений, дисконтирования и кредитования | |

Перечень вопросов, подлежащих исследованию, проектированию и разработке:

| | |
|--|--|
| 1. Оценка коммерческого потенциала, перспективности и альтернатив проведения НИ с позиции ресурсоэффективности и ресурсосбережения | <i>Анализ конкурентных технических решений, SWOT анализ</i> |
| 2. Планирование и формирование бюджета научных исследований | <i>Расчет бюджета научно-технического исследования; материальных затрат НИИ; основной и дополнительной заработной платы исполнителей темы; отчисления во внебюджетные фонды; накладные расходы</i> |
| 3. Определение ресурсной (ресурсосберегающей), финансовой, бюджетной, социальной и экономической эффективности исследования | |

Перечень графического материала:

1. Оценка конкурентоспособности технических решений
2. Матрица SWOT
3. Бюджет НИ

| | |
|---|--|
| Дата выдачи задания для раздела по линейному графику | |
|---|--|

Задание выдал консультант:

| | | | | |
|------------------|-----------------|-------------------------------|----------------|-------------|
| Должность | ФИО | Ученая степень, звание | Подпись | Дата |
| Ст. пред. | Николаенко В.С. | | | |

Задание принял к исполнению студент:

| | | | |
|---------------|------------|----------------|-------------|
| Группа | ФИО | Подпись | Дата |
| 1В41 | Агеев И.О. | | |

**ЗАДАНИЕ ДЛЯ РАЗДЕЛА
«СОЦИАЛЬНАЯ ОТВЕТСТВЕННОСТЬ»**

Студенту:

| | |
|---------------|-----------------------|
| Группа | ФИО |
| 1В41 | Агееву Илье Олеговичу |

| | | | |
|---------------------|--------------|---------------------------|------------------------------|
| Школа | ИШНКБ | Отделение | Электронной инженерии |
| Уровень образования | Бакалавр | Направление/специальность | Машиностроение |

Исходные данные к разделу «Социальная ответственность»:

| | |
|--|--|
| 1. Характеристика объекта исследования (вещество, материал, прибор, алгоритм, методика, рабочая зона) и области его применения | В данной работе рассматривается применение ручной дуговой сварки при строительстве нефтяных резервуаров в условиях Крайнего Севера. Основным рабочим местом при выполнении ремонтных работ является открытый воздух. Работы проводятся в дневное время суток. Климат в данном районе Субарктический. |
|--|--|

Перечень вопросов, подлежащих исследованию, проектированию и разработке:

| | |
|--|--|
| <p>1. Производственная безопасность</p> <p>1.1. Анализ выявленных вредных факторов при разработке и эксплуатации проектируемого решения в следующей последовательности:</p> <p>1.2. Анализ выявленных опасных факторов при разработке и эксплуатации проектируемого решения в следующей последовательности:</p> | <p>– Превышение уровня шума на рабочем месте.</p> <p>– Пониженная температура воздуха рабочей зоны.</p> <p>– Повышенная запыленность и загазованность воздуха рабочей зоны.</p> <p>– Повышенное значение напряжения в электрической цепи, замыкание которой может произойти через тело человека.</p> <p>– Повышенная яркость света, повышенный уровень инфракрасной и ультрафиолетовой радиации.</p> |
| <p>2. Экологическая безопасность.</p> | <p>– Загрязнение атмосферного воздуха при выполнении сварочных работ сварочным аэрозолем.</p> <p>– Отходы, образующиеся при сварочных работах: сварочный шлак, остатки и огарки сварочных электродов, флюсы, остатки стальной проволоки, продукты разложения карбида кальция. Сбор отходов.</p> |
| <p>3. Безопасность в чрезвычайных ситуациях:</p> | <p>Наиболее вероятными и разрушительными видами ЧС при сварочных работах являются пожар или взрыв на рабочем месте.</p> |
| <p>4. Правовые и организационные вопросы обеспечения безопасности:</p> | <p>Правовые и организационные вопросы обеспечения безопасности работников, трудящихся в условиях Крайнего Севера.</p> |

Дата выдачи задания для раздела по линейному графику

Задание выдал консультант:

| | | | | |
|-----------|----------------|------------------------|---------|------|
| Должность | ФИО | Ученая степень, звание | Подпись | Дата |
| Ассистент | Мезенцева И.Л. | | | |

Задание принял к исполнению студент:

| | | | |
|--------|---------------------|---------|------|
| Группа | ФИО | Подпись | Дата |
| 1В41 | Агеев Илья Олегович | | |

Реферат

Выпускная квалификационная работа содержит 63 страницы, 4 рисунка, 23 таблицы, 22 источника.

Ключевые слова: механизированная сварка, самозащитная порошковая проволока, стальной вертикальный цилиндрический нефтяной резервуар, центральная часть днища резервуара.

Цель работы – разработать технологический процесс для сборки и сварки центральной части днища нефтяного резервуара в условиях Крайнего Севера.

Путь к решению данной задачи – применение механизированного способа сварки. Для реализации идеи необходимо разработать технологию с применением механизированной сварки для увеличения производительности, учитывая специфические климатические условия места проведения работ.

Выпускная квалификационная работа бакалавра была выполнена в текстовом редакторе Microsoft Office 2016 и графическом редакторе «КОМПАС-3D V14» и представлена на CD-RW диске (в конверте на стороне обложки).

Определения, обозначения, сокращения и нормативные ссылки

В представленной работе применены следующие термины с соответствующими определениями:

Сварка – технологический процесс получения неразъёмного соединения посредством установления межатомных и межмолекулярных связей между свариваемыми частями изделия при их нагреве (местном или общем).

Сварочный агрегат – передвижная электростанция, вырабатывающая электрический ток для электродуговой сварки.

Самозащитная порошковая проволока – трубчатая проволока, заполненная флюсом или металлическим порошком.

В настоящей работе использованы ссылки на следующие обозначения и сокращения:

- ВИК – визуально-измерительный контроль;
- ССБТ – система стандартов безопасности труда;
- РД-25.160.10-КТН-050-06 Инструкция по технологии сварки при строительстве и ремонте стальных вертикальных резервуаров;
- ГОСТ 12.0.003-2015 ССБТ. Опасные и вредные производственные факторы. Классификация;
- ГОСТ 12.1.003-2014 ССБТ. Шум. Общие требования безопасности;
- ГОСТ 12.1.005-88 ССБТ. Общие санитарно-гигиенические требования к воздуху рабочей зоны;
- ГОСТ 12.1.038-82 ССБТ. Электробезопасность. Предельно допустимые значения напряжений прикосновения и токов;
- ГОСТ 21.4.051-87 ССБТ. Средства индивидуальной защиты органа слуха. Общие технические требования и методы испытаний;
- ГОСТ 12.4.011-89 ССБТ. Средства защиты работающих. Общие требования и классификация;
- ГОСТ 12.4.080-79 ССБТ. Светофильтры стеклянные для защиты глаз от вредных излучений при производстве. Технические условия.

| | |
|---|----|
| Содержание | |
| ВВЕДЕНИЕ | 9 |
| 1. Описание конструкции | 11 |
| 1.1 Общая характеристика и назначение, тип соединения, условия эксплуатации | 11 |
| 1.2 Химический состав и свойства конструкционных сталей..... | 12 |
| 2. Разработка технологии сборки и сварки..... | 14 |
| 2.1 Выбор способа сварки | 14 |
| 2.3 Подготовка кромок | 17 |
| 2.4 Параметры режима сварки..... | 18 |
| 2.5 Расход сварочных материалов..... | 19 |
| 2.6 Подготовка сварочных материалов..... | 20 |
| 2.7 Мероприятия по снижению сварочных деформаций и напряжений..... | 22 |
| 2.8 Требования к сварщикам..... | 23 |
| 2.9 Подготовка центральной части днища резервуара к сварке | 24 |
| 2.10 Технология сборки и сварки..... | 24 |
| 2.11 Отделочные операции | 27 |
| 3. Контроль качества сварного соединения..... | 28 |
| 4. Финансовый менеджмент, ресурсоэффективность и ресурсосбережение | 30 |
| 4.1 Анализ конкурентных технических решений..... | 30 |
| 4.2 SWOT анализ..... | 33 |
| 4.3 Бюджет научно-технического исследования | 37 |
| 4.3.1 Расчет материальных затрат НТИ..... | 37 |
| 4.3.2 Основная заработная плата исполнителей темы | 38 |
| 4.3.3 Дополнительная заработная плата исполнителей темы | 39 |
| 4.3.4 Отчисления во внебюджетные фонды..... | 40 |
| 4.3.5 Накладные расходы | 41 |
| 4.3.6 Формирование бюджета затрат научно-исследовательского проекта | 41 |
| 5. Социальная ответственность | 43 |
| 5.1 Производственная безопасность | 43 |
| 5.1.1 Анализ вредных факторов и мероприятия по их устранению | 43 |

| | |
|--|-----------|
| 5.1.2 Анализ основных опасных факторов и мероприятия по их устранению | 47 |
| 5.2 Экологическая безопасность..... | 49 |
| 5.3 Безопасность при чрезвычайных ситуациях | 50 |
| 5.4 Правовые и организационные вопросы обеспечения безопасности | 51 |
| ЗАКЛЮЧЕНИЕ | 54 |
| СПИСОК ИСПОЛЬЗОВАННЫХ ИСТОЧНИКОВ | 55 |
| ТЕХНОЛОГИЧЕСКАЯ ДОКУМЕНТАЦИЯ..... | 57 |

ВВЕДЕНИЕ

Большинство технологических процессов при изготовлении различного рода конструкций в машиностроительной промышленности во многих случаях применяется с использованием сварочных технологий. В настоящее время сварка является наиболее гибкой ресурсосберегающей технологией, которая обладает большой производительностью. Возможность механизации и автоматизации сварочного производства – важнейшее средство повышения производительности труда и качества сварных изделий, а также улучшения условий труда.

В различных отраслях промышленности широко применяются листовые конструкции, в том числе и резервуарных конструкциях. Листовыми конструкциями называются такие конструкции, в которых стальные листы составляют главную часть сооружения, образуя оболочки.

Как правило, листовые сварные конструкции относятся к ответственным конструкциям и контролируются Ростехнадзором. Изготовление и эксплуатация регламентируются нормативных документов, на основании которых была выполнена выпускная квалификационная работа [2].

В процессе выполнения работы были решены такие задачи как: обоснование выбора способа сварки, разработка технологии, выбор современного оборудования.

При производстве резервуаров сварка занимает основное место в технологическом процессе. Повышения качества и производительности при изготовлении сварных конструкций можно достичь в результате увеличения уровня механизации и автоматизации сварочных работ.

Применяемая в настоящее время технология сборки и сварки резервуаров имеет крайне низкий уровень автоматизации сборочно-сварочных операций, что часто невозможно в полевых условиях; а также высокую степень использования ручного труда, что в конечном итоге оказывает отрицательное влияние на производительность, и качество собранной конструкции, и особо тяжелые условия труда работников предприятия.

Целью выпускной квалификационной работы является: разработка технологического процесса сборки и сварки центральной части днища резервуара вертикального стального объемом 5000 м³, применяемого для хранения нефти; выбор оборудования и сварочных материалов, актуальных в современном производстве.

1. Описание конструкции

1.1 Общая характеристика и назначение, тип соединения, условия эксплуатации

Резервуар – это наземное строительное сооружение, предназначенное для хранения, приема или выдачи жидкости. Резервуарные конструкции должны изготавливаться таким образом, чтобы обеспечивались надежность, долговечность и конструкционная безопасность. Условия эксплуатации для наземных цилиндрических вертикальных резервуаров: максимальная температура корпуса – не выше +160 °С, минимальная - не ниже -65 °С [2].

В данной бакалаврской работе была разработана технология сварки центральной части днища цилиндрического вертикального наземного резервуара объемом 5000 м³ для хранения нефтепродуктов.

При изготовлении резервуарных конструкций применяют стыковые, угловые, нахлесточные и тавровые сварные соединения. В зависимости от протяженности сварных швов различают сплошные швы (выполняются на всю длину сварного соединения), прерывистые (выполняются чередующимися участками длиной не менее 50 мм), временные (или прихваточные, протяженность свариваемых участков не более 50 мм). Форму и размеры конструктивных элементов сварных соединений принимают в соответствии со стандартами ГОСТ 5264 (для ручной дуговой сварки), ГОСТ 14771 (для дуговой сварки в защитном газе), ГОСТ 8713 (для механизированной сварки под флюсом) [2].

При монтаже центральной части днища резервуара применяют стыковое соединение на остающейся подкладке или нахлесточное соединение. Изготовление центральной части днища возможно двумя методами:

- полистовая сборка;
- метод рулонирования.

При строительстве центральной части днища резервуара объемом 5000м³, и толщиной листа 7 мм целесообразнее воспользоваться методом

рулонирования, так как это облегчит работу сварщиков и сократит время на выполнение сварочных работ. Также стоит учитывать, что сварочные швы, выполненные в заводских условиях обладают более высоким качеством.

Метод рулонирования заключается в предварительной состыковке полотнищ и последующей сварке центральной части днища в заводских условиях. В заводских условиях применяют сварку под флюсом, поскольку этот способ сварки более производительный и формирует качественное соединение по сравнению с ручной дуговой и механизированной сваркой. В результате технологических процессов получают два полотнища, которые при состыковке на месте строительства формируют центральную часть днища резервуара. После сварки полотнища его сворачивают в рулон на специальном станке, при это в процессе рулонирования периодически ставятся прихваточные швы для предотвращения разворачивания рулона. Остающаяся подкладка приваривается на заводе-изготовителе с некоторыми переломами для того, чтобы во время рулонирования подкладка не разрушилась.

1.2 Химический состав и свойства конструкционных сталей

Для изготовления наземных вертикальных цилиндрических резервуаров для нефти и нефтепродуктов используют углеродистые и низколегированные конструкционные стали обычной, повышенной и высокой прочности. При сварке плавлением качество сварных материалов и технология сварки должны обеспечить прочность и вязкость металла сварного соединения не ниже, чем необходимо для исходного основного металла, при температуре до -65°C . Для обеспечения требуемой стойкости сварных соединений против образования трещин стали с нормативным пределом текучести до 390 МПа должны иметь эквивалент углерода не более 0.43%, а с нормативным пределом текучести свыше 390 МПа – не более 0.45%. Расчет эквивалента углерода произведен по формуле 1 [5]:

$$C_{\text{экв}} = C + \frac{Mn}{20} + \frac{Ni}{15} + \frac{(Cr+Mo+V)}{10}, \quad (1)$$

где C, Mn, Si, Cr, Ni, Cu, V, P – массовые доли углерода, марганца, кремния, никеля, меди, ванадия и фосфора по результатам анализа. Необходимо учитывать, что при отсутствии в сертификатах на сталь сведений о содержании меди и ванадия расчет эквивалента углерода производится из условия содержания в прокате меди и ванадия в количестве 0.30% и 0.01% соответственно [5].

Для сварки днища резервуара, как пример выберем рекомендованную по нормативному документу сталь 09Г2С, так как она широко распространена в сварных конструкциях и обладает хорошими для сварки свойствами [2].

Таблица 1 – Химический состав стали 09Г2С

| C, % | Mn, % | Si, % | S, % | P, % | Cr, % | Ni, % | Cu, % | Ti, % | Al, % | V, % | Nb, % | N, % | Другие элементы |
|------|---------|---------|------|------|-------|-------|-------|-------|-------|------|-------|------|-----------------|
| 0.12 | 1.3-1.7 | 0.5-0.8 | 0.01 | 0.02 | 0.3 | 0.3 | 0.3 | - | - | - | - | - | As≤0,08 |

Коэффициент углерода по формуле (1):

$$C_{\text{экв}} = C + \frac{1.7}{20} + \frac{0.3}{15} + \frac{(0.3 + 0.01)}{10} = 0.237 \%$$

Эквивалент углерода примерно в два раза меньше допустимого значения (0.45%), следовательно свариваемость стали 09Г2С хорошая, без ограничений [7].

Низколегированные стали относятся к разряду хорошо свариваемых. Однако наличие в них легирующих элементов дает возможность появления закалочных структур в зоне термического влияния, что при неблагоприятном сочетании других факторов может вызвать уменьшение стойкости ее против холодных трещин. Легирующие элементы могут снизить сопротивляемость швов горячим трещинам, усилить или ослабить последствия перегрева и склонность к хрупкому разрушению металла в зоне термического влияния и шве [6].

2. Разработка технологии сборки и сварки

2.1 Выбор способа сварки

При монтаже центральной части днища применяют следующие способы сварки [2]:

- ручная дуговая сварка;
- механизированная дуговая сварка в среде защитных газов;
- механизированная сварка порошковой проволокой;
- автоматическая сварка под флюсом.

Необходимо подбирать такой вид сварки, реализация которого позволит создать надежное сварное соединение, которое соответствует необходимым требованиям стандартов и нормативных документов.

Рассмотрим механизированную сварку. Необходимо определить способ защиты сварочной зоны, а именно: в среде защитных газов или сварку порошковой проволокой. Сварка в среде защитных газов ограничивается ветреной погодой и необходимостью доставки на место монтажа газовых баллонов, что очень затруднительно на Крайнем Севере. При низких температурах использование баллонов с газом вызывает сложности, в связи с тем, что газ начинает сжиматься, при этом давление падает. При понижении температуры газа вероятно возникновение влаги, которая может замерзнуть, тем самым привести к неисправности. Также возможны повреждения баллонов при перевозке.

Таким образом остается выбирать между автоматической сваркой под флюсом и механизированной сваркой порошковой проволокой. С учетом того, что днище будет иметь ровную поверхность без уклона и климатических условий (ветра, низких температур), наиболее качественное соединение можно получить автоматической сваркой под слоем флюса. Также этот вид сварки более производительный. Однако применение автоматической сварки под флюсом рекомендуется использовать только для заполняющих слоёв шва, а корневой шов должен выполняться механизированной сваркой плавящимся электродом в среде защитных газов или механизированной сваркой

порошковой проволокой. Затруднение применения автоматической сварки под флюсом связано с тем, что при сварке оператор не видит траекторию образования сварного шва.

Для выбора более технологичного способа сварки необходимо сравнить преимущества и недостатки ручной дуговой сварки покрытыми электродами и механизированной сварки самозащитной порошковой проволокой.

Таблица 2 – Преимущества и недостатки ручной дуговой сварки покрытыми электродами

| Преимущества | Недостатки |
|---|--|
| Сварка многих видов сталей, чугуна, из-за большого выбора марок электродов. | Низкая производительность по сравнению с механизированной сваркой. |
| Возможна сварка в труднодоступных местах. | Качество соединения во многом зависит от квалификации сварщика. |
| Сварка осуществляется во всех пространственных положениях. | Влияние магнитного дугтя на процесс сварки при постоянном токе. |

Таблица 3 – Преимущества и недостатки механизированной сварки самозащитной порошковой проволокой

| Преимущества | Недостатки |
|---|---|
| Возможна сварка в труднодоступных местах. | Плохое качество соединений, по сравнению с механизированной сваркой в среде защитных газов. |
| Высокая производительность процесса, по сравнению с ручной дуговой сваркой. | |
| Сварка осуществляется во всех пространственных положениях. | |

В итоге, исходя из преимуществ и недостатков представленных выше видов сварки в северных условиях, наиболее рациональной будет механизированная сварка порошковой проволокой.

2.2 Сварочное оборудование и материалы

Для выбранного вида сварки рекомендуется использовать самозащитную порошковую проволоку типа Innershield. Процесс должен осуществляться на постоянном токе прямой полярности. Для обеспечения сварочных работ в удаленной местности и экстремальных условиях, необходимо выбирать автономный сварочный агрегат питания [1].

Для сварки центральной части днища подходит самозащитная проволока типа Innershield NR-233 диаметром 1.8 мм производства фирмы Lincoln Electric. Данная сварочная проволока имеет коэффициент наплавки, равный 1.6 кг/ч и коэффициент расплавления 2 кг/ч, при скорости подачи 250 см/мин, токе 185 А и при напряжении дуги 18 В [8].

Автономный сварочный агрегат должен обладать жесткой или пологопадающей внешней характеристикой и поддерживать установленные параметры сварки в течении работы. Из множества разных моделей и производителей был рассмотрен сварочный агрегат «АДДУ-4001» от завода Уралтермосвар. Данный агрегат имеет компактный корпус с размерами 2000x1050x1500 мм. Пределы регулирования сварочного напряжения в режиме механизированной сварки 15-40 В. Вид топлива для двигателя - дизель [9].

Предварительный подогрев металла открытым пламенем осуществляется с обратной стороны зоны сварки, однако при сварке центральной части днища резервуара подогрев с обратной стороны невозможен. Исходя из рекомендаций подогрев нужно осуществить с помощью электрических нагревательных элементов. Для предварительного подогрева потребуется гибкий ленточный нагреватель «ЭНГЛех-1». Длина стыка 21 метр, следовательно требуемая длина обогревателя из предлагаемых в каталоге 23.36 метра. Данный нагреватель при напряжении 220 В

нагревается до температуры $+145\text{ }^{\circ}\text{C}$, что удовлетворяет условию предварительного подогрева металла до $+70\text{ }^{\circ}\text{C}$ [10].

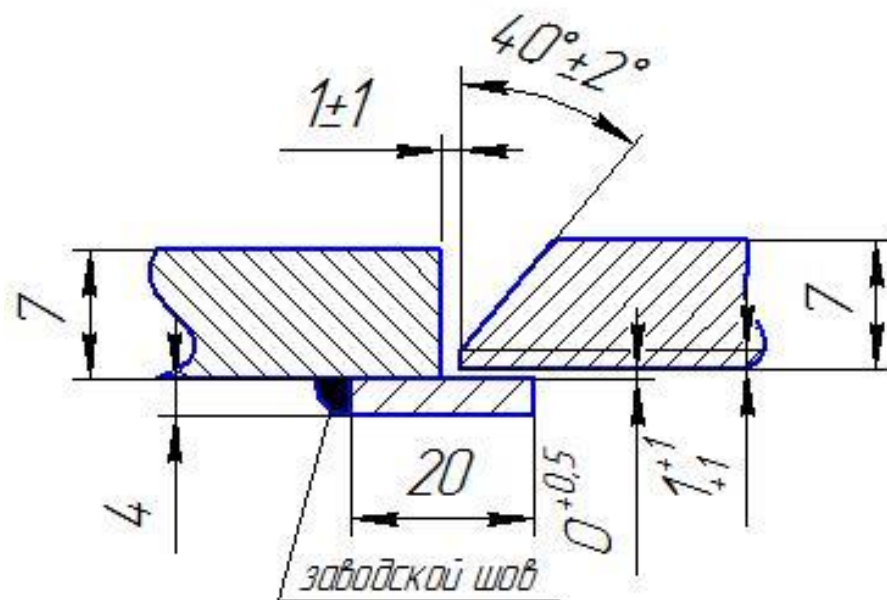
Для прокаливания проволоки необходима сушильная печь. В качестве оборудования для прокаливания была рассмотрена модель «ЭПСЭ-40/400» от Уралтермосвар [9].

Для подачи сварочной проволоки по параметрам подходит и будет использован подающий механизм от производителя Уралтермосвар модель «Урал-3М» [9].

2.3 Подготовка кромок

Принимаем толщину пластин центральной части днища 7 мм , с учетом припуска на коррозию. При данной толщине возможно соединения между собой рулонизируемых полотнищ днищ. По рекомендациям ГОСТ 31385-2016 назначим стыковое соединение полотнищ на остающейся подкладке [3].

Назначаем разделку кромок по ГОСТ 14771-76 [4]:
Для стыкового соединения С10 (рисунок 1):



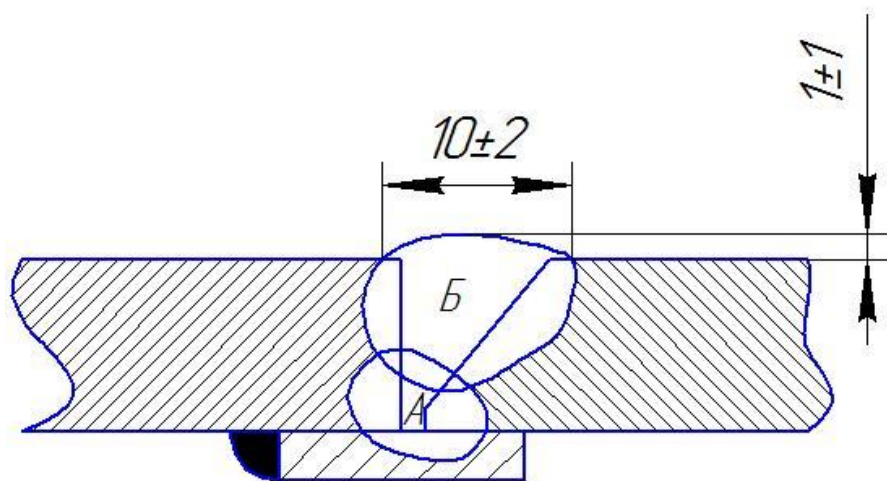


Рисунок 1 – Разделка кромок свариваемых деталей

Кромки должны быть зачищены до чистого металла, на расстоянии не менее 20 мм

2.4 Параметры режима сварки

При формировании корневого слоя шва стыкового соединения на остающейся подкладке центральной части днаща рекомендуются следующие параметры сварки [1]:

- род тока и полярность : постоянный, прямая;
- скорость подачи проволоки, м/мин: 2,8 ;
- напряжение в дуге, В: 18...19;
- угол наклона горелки, град.: 10...45;
- вылет электрода, мм: 15...28.

При заполнении облицовочных слоев шва [1]:

- род тока и полярность : постоянный, прямая;
- скорость подачи проволоки, м/мин: 2,8 ;
- напряжение в дуге, В: 19...20;
- угол наклона горелки, град.: 10...30;
- вылет электрода, мм: 12...20 .

2.5 Расход сварочных материалов

Для определения прогнозируемого количества сварочных материалов на стыковое сварное соединение длиной 21 метр необходимо определить максимальные сечения швов, длину сварных швов [3].

Объем сварного шва, обеспечивающего сварное соединение двух полотнищ, образующих центральную часть днища резервуара был рассчитан исходя из площади поперечного сечения двух слоев сварного шва и его длины (рисунок 2):

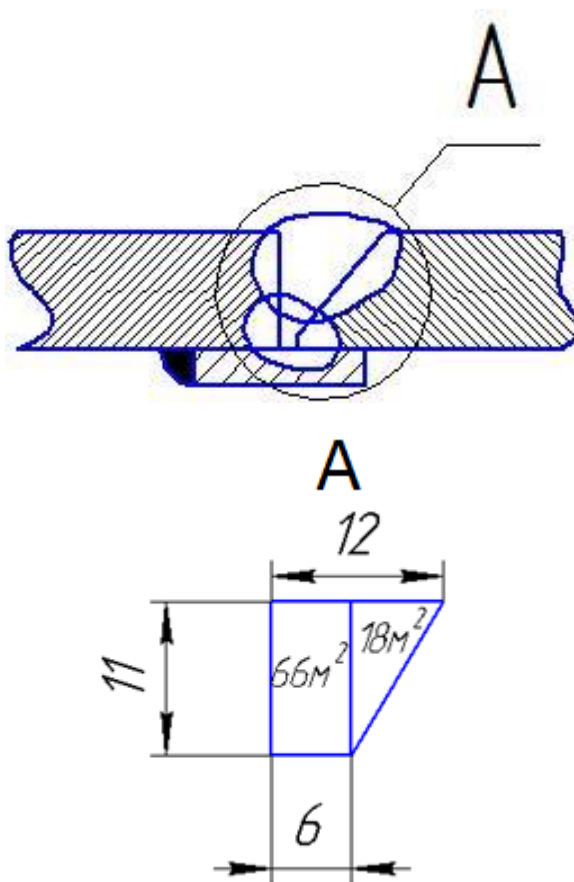


Рисунок 2 – объемы сварных швов, соединяющих подкладную пластину с полотнищем и полотнища между собой

Объем такого шва:

$$V = (66 \text{ мм}^2 + 18 \text{ мм}^2) * 21000 \text{ мм} = 1764 \text{ см}^3$$

Площадь поперечного сечения самозащитной порошковой проволоки диаметром 1.8 мм :

$$S = \pi * r^2 \quad (2)$$

$$S = \pi * r^2 = \pi * 0.9^2 = 2.5434 \text{ мм}^2 = 0.0254 \text{ см}^2$$

Составим уравнение, которое определит требуемую длину проволоки:

$$l = \frac{V}{S}, \quad (3)$$

где V – объем сварных швов, S – площадь поперечного сечения проволоки, l – длина проволоки.

$$l = \frac{1764 \text{ см}^3}{0.0254 \text{ см}^2} = 6945 \text{ м}$$

По характеристикам, указанным на сайте производителя, при скорости подачи проволоки 250 см/мин, расход проволоки 1.6 кг/час. Таким образом определим вес 250 см проволоки:

$$\frac{250 \text{ см}}{1 \text{ мин}} \sim \frac{1.6 \text{ кг}}{60 \text{ мин}} \Rightarrow 2.5 \text{ м} \sim 0.02667 \text{ кг}$$

Исходя из расчетов 1 метр проволоки будет иметь вес примерно 0.01067 кг. Исходя из полученных значений была рассчитана необходимая масса самозащитной порошковой проволоки:

$$m = 6945 * 0.01067 = 74.1 \text{ кг}$$

Однако в документации на сварочную проволоку указан КПД 80%, учитывающие разбрызгивание, следовательно необходимо добавить 20% к требуемой массе:

$$\frac{100}{M} \sim \frac{80}{74.1 \text{ кг}} \Rightarrow M = 92.7 \text{ кг}$$

Таким образом, на сварочные работы центральной части днища резервуара понадобится 92.7 кг самозащитной порошковой проволоки. На одну кассету наматывается 6.35 кг проволоки, следовательно необходимо обеспечить работников 15 такими кассетами.

2.6 Подготовка сварочных материалов

При строительстве стального цилиндрического резервуара все сварочные материалы должны быть аттестованы в соответствии с нормативными документами предприятия. Соответствие с нормативными документами гарантирует, что при использовании определенных сварочных

материалов будут обеспечиваться требуемое качество и необходимый уровень механических свойств сварных соединений. [1]

Все сварочные материалы подвергаются входному контролю, в который включает в себя:

- проверку наличия сертификатов качества;
- проверку целостности и сохранности упаковки;
- проверку внешнего вида проволоки;
- отсутствие на поверхности дефектов, следов ржавчины.

Входной контроль выполняется организацией-подрядчиком в присутствии представителя независимого технического надзора. При обнаружении на поверхности проволоки следов ржавчины и/или после проверки сварочно-технологических свойств установлено, что они не гарантируют требуемое качество сварных швов, такие сварочные материалы считаются непригодными для проведения работ [1].

Самозащитная порошковая проволока типа Innershield поставляется на кассетах с рядной намоткой массой 6.35 кг. В упаковке из полиэтиленового мешка находятся 4 кассеты. Далее этот мешок помещается в пластиковый герметичный контейнер, внутри которого находятся пакеты с влагопоглощающим компонентом. Общая масса упаковки – 25.4 кг [1].

На поверхности самозащитной порошковой проволоки не должно быть вмятин, надрывов и следов коррозии. При обломе проволоки порошок-наполнитель не должен высыпаться. Облом проволоки должен легко осуществляться руками, при этом место излома должно быть готовым к сварке без последующей обработки [1].

Самозащитная порошковая проволока не нуждается в сушке или прокалке перед использованием как после вскрытия упаковки, так и после длительного хранения, при условии отсутствия попадания влаги на материал. Если же произошло попадание влаги на поверхность проволоки, то её нужно просушить в помещении или прокалить в электропечи при температуре не

более 350 °С в течение 15–30 минут. После проковки проволоки, ее необходимо использовать в максимально короткие сроки [1].

2.7 Мероприятия по снижению сварочных деформаций и напряжений

Как указывалось ранее, для придания жесткости конструкции при сварке необходимо закрепить прихватками элементы жесткости вдоль сварного соединения. Также для предотвращения деформации во время сварки подкладные пластины следует крепко зафиксировать друг относительно друга [1].

При сварке конструкций из низколегированных сталей и высокопрочных сталей для обеспечения технологической прочности и получения требуемых механических свойств сварных соединений нужно обеспечить предварительный подогрев кромок в зависимости от температуры окружающей среды. Температура предварительного подогрева металла должна назначаться в зависимости от способа сварки, класса стали, прочностных характеристик, толщины металла, типа соединения и температуры окружающего воздуха. Рекомендуемые температуры, до которых нужно разогреть металл указаны в таблице 3 [1].

Таблица 4 – Температура предварительного подогрева металла

| Класс стали | Предел текучести, МПа | Толщина металла, мм | Тип соединения | Температура подогрева металла при температуре окружающего воздуха, °С | | |
|-------------------|-----------------------|---------------------|----------------|---|-----------------------------------|-----------------|
| | | | | От плюс 5°С до минус 5°С вкл. | Ниже минус 5°С до минус 20°С вкл. | Ниже минус 20°С |
| Низколегированная | 345...435 | До 12 | С, Н, Т, У | +50 | +50 | +75 |
| | | 14... 20 | С, Н | +50 | +50 | +100 |
| | | 14... 20 | Т | +50 | +75 | +125 |
| | | Более 20 | С, Н, Т, У | +75 | +100 | +150 |

Обозначения: С – стыковые соединения; Т, Н, У – тавровые, нахлесточные и угловые соединения.

Таким образом, для стали марки 09Г2С, необходимая температура подогрева, при температуре окружающей среды ниже -20°C и толщиной 7мм - $+75^{\circ}\text{C}$.

Для регулирования температуры свариваемого металла применяют лазерный термометр, контактным термометром или термокарандашом. Осуществляют регулирование с обратной стороны подогреваемого стыка [1].

2.8 Требования к сварщикам

Подробная информация о процессе сварки центральной части днища стального вертикального резервуара указана в РД-25.160.10-КТН-050-06. Из этого документа следует, что для сварки данного элемента требуется два сварщика с аттестационными удостоверениями, подтверждающими квалификацию. До начала проведения сварочных работ сварщики должны пройти допускные испытания, с целью определения их способности выполнить качественное сварной соединение по технологии, которая также прошла аттестацию. Допускные испытания представляют собой выполнение сварного шва или какого-либо конкретного его слоя и выполняются непосредственно перед началом работ. Если же сварщики выполняли сварку контрольного соединения при аттестации технологии сварки или при допуске организации к сварочным работам, то они могут не выполнять сварку допускных стыков, при условии, что прошло не более трёх месяцев с момента аттестации [1].

Минимальный размер пластин допускного стыка для механизированного способа сварки – 500x250xСт. В процессе выполнения допускного стыка сварщик обязан выполнять все требования операционной технологической карты и инструкции, соблюдать технику сварки, которые в дальнейшем будут использованы при строительстве резервуара. Допускные испытания проходят в присутствии председателя независимого технического надзора [1].

После прохождения допускных испытаний образцы подвергают визуально-измерительному контролю или иному методу неразрушающего контроля и последующему разрушающему контролю механическим

испытанием. При выполнении монтажно-сварочных работ, исходя из отрицательных температур, необходимо оборудовать специальные места для обогрева рабочих [1].

2.9 Подготовка центральной части днища резервуара к сварке

Перед тем, как зафиксировать конструкцию и приварить к ней вспомогательное оборудование, необходимо предварительно подогреть кромки стыка полотнищ. Ширина зоны подогрева кромок назначается не менее 50 мм от оси шва в каждую сторону. Для подогрева в условиях Крайнего Севера используем электрический нагреватель, поскольку применение этого способа подогрева не предусматривает наличие баллонов с газами [1].

Когда металл нагреется до +75 °С нужно приступить к приварке вспомогательных приспособлений, а именно швеллеров вдоль стыка и скоб, удерживающими стык на заданном расстоянии. Далее нужно зафиксировать полотнища между собой прихватками. Требования к прихваткам [1]:

- высота прихваток должна быть 3-4 мм при толщине металла 6-15 мм;
- длина прихваток должна быть не менее 50 мм;
- расстояние между прихватками должны находится на расстоянии 300..500 мм друг от друга.

Таким образом размеры прихваток:

- высота 3-4 мм;
- длина 70 мм;
- расстояние между прихватками 400 мм.

2.10 Технология сборки и сварки

Перед сборкой конструкции необходимо провести входной контроль свариваемых элементов. Контроль качества металлоконструкций осуществляется на их соответствие документации. Необходимо проконтролировать поставленные элементы конструкции внешним осмотром и измерениями на соответствие геометрии и качества поверхности кромок под монтажную сварку [1].

Кромки, подлежащие сварке, и прилегающие к ним участки должны быть очищены от влаги, масла, окалины, ржавчины и других загрязнений до чистого металла на ширине не менее 20 мм. Кромки не должны иметь никаких дефектов. В процессе сварочных работ при отрицательных температурах запрещаются ударные воздействия на металл конструкции, поскольку в металле возникнут пластические деформации, которые не подлежат ремонту [1].

На первом этапе сборки необходимо выполнить черновую раскладку полотнищ днища в направлении наметок. После завершения первого этапа нужно подогнать взаимного расположения полотнищ. Сборка полотнищ днища резервуара осуществляется встык на подкладной пластине, поэтому необходимо обратить внимание на:

- величину зазора в стыке, которая указывается в технологической карте;
- смещение кромок, которое не должно превышать 10% толщины листов;
- жесткость крепления стыков скобами.

С целью уменьшения деформаций при сварке рекомендуется закрепить прихватками элементы жесткости вдоль свариваемых кромок. Элементы жесткости демонтируются только после завершения сварочных работ и охлаждения металла до температуры окружающей среды [1].

На втором этапе требуется зафиксировать положение полотнищ друг относительно друга прихватками размерами 3x70 мм. Прихватки необходимо ставить по схеме от середины стыка к его краям [1].

Непосредственно перед формированием корневого слоя шва нужно удалить влагу, скопившуюся между полотнищами днища. Для этого следует воспользоваться газовой горелкой для просушки.

Для обеспечения уменьшения скорости охлаждения сварного соединения необходимо выполнять сварку стыков полотнищ обратнo-ступенчатым способом в направлении от середины стыка к краям.



Рисунок 3 – Схема последовательности наложения сварных швов

Сварку рекомендуется вести непрерывно до полного заполнения проектной разделки. При вынужденных перерывах в процессе сварки технологический участок шва нужно заполнить не менее чем на $\frac{2}{3}$ сечения. Длина каждого технологического участка должна составлять 250...700 мм, принимаем длину равной 500 мм. Категорически запрещается зажигать дугу на основном металле вне зоны расположения сварного шва или вне разделки кромок [1].

Для механизированного способа сварки рекомендуется перемещение горелки вести с перекрытием ванны возвратно-поступательно-вращательным движением конца электрода, с целью предотвращения образования зашлаковок и непроваров в соединении, свариваемом в нижнем положении [1].

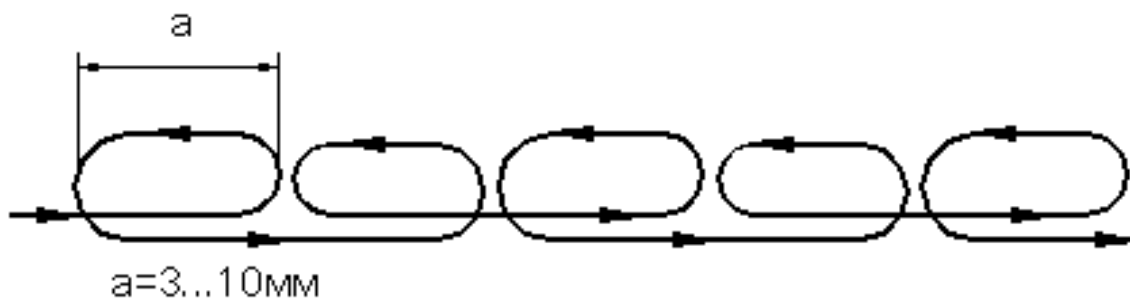


Рисунок 4 – Схема выполнения сварного шва.

Процесс сварки самозащитной порошковой проволокой должен выполняться на постоянном токе прямой полярности. После наложения корневого слоя шва, его необходимо зашлифовать абразивным кругом до состояния «чистый металл». Получение качественного сварного соединения

при сварке самозащитной проволокой во многом зависит от строгого соблюдения заданного технологией напряжения дуги и вылета электрода [1].

Выполнение облицовочного слоя шва выполняется той же техникой, что и корневой слой, но при измененном режиме сварки [1].

2.11 Отделочные операции

После завершения сварочных работ необходимо демонтировать все вспомогательные приспособления. Демонтаж производят механическим или термическим способами, без углубления в основной металл конструкции.

Облицовочный слой следует зачищать от шлака без использования абразивного инструмента, так как после такой обработки возможны большие отклонения замера валика шва по всей длине, а также царапины, которые снижают механические свойства и коррозионную стойкость стали. Таким образом для зачистки сварного шва от шлака следует использовать ручную щетку по металлу [1].

3. Контроль качества сварного соединения

Методы и объемы контроля качества сварных соединений стальных вертикальных резервуаров выбираются в зависимости от функционального назначения каждого элемента, степени его ответственности по действующим напряжениям и эксплуатационных требований к конструктивному узлу или виду резервуарной конструкции [1].

Контроль качества необходимо выполнять в соответствии с Инструкцией по технологии неразрушающего контроля и специально разработанными технологическими картами неразрушающего контроля. Для надежного выявления недопустимых дефектов в сварном соединении полотнищ центральной части днища резервуара следует применить визуально-измерительный контроль и вакуумный метод контроля [1].

Все сварные соединения подвергаются визуальному контролю. В сварном соединении визуально следует контролировать:

- отсутствие или наличие трещин всех направлений и видов;
- отсутствие или наличие поверхностных дефектов (непроваров, наплывов, пор, свищей, включений, подрезов, усадочных раковин, прожогов, брызг расплавленного металла, грубой чешуйчатости);
- качество поверхности сварного соединения для последующего контроля неразрушающими методами после зачистки;

Измерительным контролем в сварном соединении необходимо контролировать:

- размеры поверхностных дефектов (поры, включения и др.) обнаруженные при визуальном контроле;
- ширину и высоту шва, вогнутость и выпуклость обратной стороны шва, при доступе к обратной стороне шва;
- высоту углублений между валиками и чешуйчатость поверхности шва (перепады по высоте между чешуйками не должны превышать 1 мм);
- отсутствие непроваров с обеих сторон шва;
- подрезы (глубину и длину) основного металла;

– размеры катета;

Визуальный контроль проводят невооруженным глазом или с применением визуально-оптических приборов до 20-кратного увеличения (луп, эндоскопов, микроскопов, зеркал). При измерительном контроле применяют шаблоны, угольники, штангенциркули, линейки, микрометры.

ВИК выполняют до проведения контроля материалов и сварных соединений другими методами неразрушающего контроля [11].

Вакуумный метод контроля применяется в тех случаях, когда имеется доступ только к одной стороне контролируемого объекта. Весь процесс контроля качества заключается в том, что на контролируемое изделие наносится мыльный раствор, после чего устанавливается вакуумная камера, из которой вакуумным насосом откачивается воздух. Наличие дефектов регистрируется в местах образования пузырей воздуха.

4. Финансовый менеджмент, ресурсоэффективность и ресурсосбережение

Выпускная квалификационная работа по теме «Применение ручной дуговой сварки при строительстве резервуаров для хранения нефти в условиях Крайнего Севера» выполняется в рамках научно-исследовательской работы. Суть работы заключается в исследовании и разработке технологии сварки центральной части днища стального цилиндрического вертикального резервуара на открытой местности, в районах Крайнего Севера.

Для оценки коммерческого потенциала и перспективности проведения научного исследования с позиции ресурсоэффективности и ресурсосбережения проведем анализ конкурентных технических решений и SWOT анализ. Также проведем расчет бюджета научно-технического исследования.

4.1 Анализ конкурентных технических решений

Детальный анализ конкурирующих разработок, существующих на рынке, необходимо проводить систематически, поскольку рынки пребывают в постоянном движении. Такой анализ помогает вносить коррективы в научное исследование, чтобы успешнее противостоять своим конкурентам [12].

Данный анализ был проведен с помощью оценочной карты (таблица 1).
Используемые техники сварки центральной части днища резервуара:

- 1) А – ручная дуговая сварка;
- 2) Б – механизированная сварка в среде защитного газа;
- 3) В – механизированная сварка самозащитной порошковой проволокой.

Критерии для сравнения и оценки ресурсоэффективности и ресурсосбережения, приведенные в (таблице 5), подбираются, исходя из выбранных объектов сравнения с учетом их технических и экономических особенностей разработки, создания и эксплуатации.

Позиция разработки и конкурентов оценивается по каждому показателю экспертным путем по пятибалльной шкале, где 1 – наиболее слабая позиция, а

5 – наиболее сильная. Веса показателей, определяемые экспертным путем, в сумме должны составлять 1 [11].

Анализ конкурентных технических решений определяется по формуле:

$$K = \sum B_i \cdot B_i, \quad (1)$$

где K – конкурентноспособность научной разработки конкурента;

B_i – вес показателя (в долях единицы);

B_i – балл i -го показателя.

Таблица 5 – Оценочная карта для сравнения конкурентного оборудования

| Критерий оценки | Вес критерия | Баллы | | | Конкурентно-способность | | |
|---|--------------|----------------|----------------|----------------|-------------------------|----------------|----------------|
| | | Б _А | Б _В | Б _С | К _А | К _В | К _С |
| 1 | 2 | 3 | 4 | 5 | 6 | 7 | 8 |
| Технические критерии оценки ресурсоэффективности | | | | | | | |
| 1. Повышение производительности труда пользователя | 0.1 | 3 | 4 | 4 | 0.3 | 0.4 | 0.4 |
| 2. Удобство в эксплуатации (соответствует требованиям потребителей) | 0.06 | 5 | 5 | 5 | 0.3 | 0.3 | 0.3 |
| 3. Уровень качества сварных соединений | 0.1 | 3 | 4 | 4 | 0.3 | 0.4 | 0.4 |
| 4. Энергоэкономичность | 0.06 | 4 | 4 | 4 | 0.24 | 0.24 | 0.24 |
| 5. Надежность | 0.06 | 4 | 5 | 5 | 0.24 | 0.3 | 0.24 |
| 6. Уровень производимого шума | 0.07 | 4 | 3 | 4 | 0.28 | 0.21 | 0.28 |
| 7. Необходимость в высококвалифицированных специалистах | 0.05 | 2 | 4 | 4 | 0.1 | 0.2 | 0.2 |

| | | | | | | | |
|---|------|----|----|----|------|------|------|
| 8. Функциональная мощность (предоставляемые возможности) | 0.08 | 5 | 5 | 5 | 0.4 | 0.4 | 0.4 |
| 9. Простота эксплуатации | 0.05 | 5 | 4 | 4 | 0.25 | 0.2 | 0.2 |
| 10. Качество интеллектуального интерфейса | 0.05 | 2 | 4 | 4 | 0.1 | 0.2 | 0.2 |
| Экономические критерии оценки эффективности | | | | | | | |
| 1. Конкурентноспособность продукта | 0.06 | 5 | 5 | 4 | 0.3 | 0.3 | 0.24 |
| 2. Уровень проникновения на рынок | 0.05 | 5 | 4 | 4 | 0.25 | 0.2 | 0.2 |
| 3. Цена | 0.06 | 5 | 4 | 3 | 0.3 | 0.24 | 0.18 |
| 4. Предлагаемый срок эксплуатации | 0.05 | 5 | 4 | 4 | 0.25 | 0.2 | 0.2 |
| 5. Срок окупаемости | 0.05 | 4 | 4 | 4 | 0.2 | 0.2 | 0.2 |
| 6. Наличие сертификации разработки | 0.05 | 4 | 4 | 4 | 0.2 | 0.2 | 0.2 |
| Итого | 1 | 65 | 67 | 66 | 4.01 | 4.09 | 4.08 |

Исходя из проведенного выше анализа (таблица 5) следует, что все три способа сварки конкурируют между собой. Ручная дуговая сварка имеет более низкую цену сварочных материалов, однако она уступает механизированной сварке по качеству сварных соединений. Также при использовании механизированной сварки повышается производительность работы, по сравнению с ручной дуговой сваркой. Однако применение механизированной сварки в среде защитных газов при большой скорости ветра становится очень затратной, за счет высокого расхода газа. Аналогом является механизированная сварка самозащитной порошковой проволокой для применения которой не требуется подача газа, тем самым можно исключить баллоны с газом как оборудование. Более конкурентноспособной является механизированная сварка в среде защитных газов за счет производительности,

дешевизны и простоты в использовании. Механизированная сварка самозащитной порошковой проволокой уступает по цене сварочных материалов механизированной сварке в среде защитных газов, а также по большому разбрызгиванию самозащитной порошковой проволоки, что в заводских условиях стремятся привести к минимуму.

4.2 SWOT анализ

SWOT – Strengths (сильные стороны), Weaknesses (слабые стороны), Opportunities (возможности) и Threats (угрозы) – представляет собой комплексный анализ научно-исследовательского проекта. SWOT анализ применяют для исследования внешней и внутренней среды проекта.

Таблица 6 – Матрица первого этапа SWOT-анализа

| | | |
|--|--|--|
| | <p>Сильные стороны научно-исследовательского проекта:</p> <p>С1. Возможность изготовления в полевых условиях</p> <p>С2. Использование современного оборудования</p> <p>С3. Широкая область применения</p> <p>С4. Наличие бюджетного финансирования проекта</p> | <p>Слабые стороны научно-исследовательского проекта:</p> <p>Сл1. Сложность транспортировки</p> <p>Сл2. Развитие передовых технологий</p> <p>Сл3. Реализация проекта требует значительных инвестиций и сопряжена с длительным сроком окупаемости.</p> <p>Сл4. Отсутствие квалифицированного персонала</p> |
|--|--|--|

| | | |
|---|--|--|
| <p>Возможности: В1. Использование инновационной инфраструктуры ТПУ В2. Получение качественных сварных соединений</p> | | |
| <p>Угрозы: У1. Появление новейших технологий У2. Отсутствие спроса производимого товара на рынок У3. Несвоевременное финансовое обеспечение научного исследования со стороны государства У4. Введение дополнительных государственных требований к сертификации оборудования и квалификации персонала.</p> | | |

На втором этапе SWOT-анализа строятся интерактивные матрицы, которые представлены в таблицах 7, 8, 9, 10.

Таблица 7 – Интерактивная матрица «Сильные стороны и возможности»

| Сильные стороны | | | | | |
|-----------------|----|----|----|----|----|
| Возможности | | C1 | C2 | C3 | C4 |
| | B1 | + | + | 0 | + |
| | B2 | + | + | + | + |

При анализе данной интерактивной матрицы выявляются следующие сильные стороны и возможности: В1В2С1С2С4, В2С3.

Таблица 8 – Интерактивная матрица «Слабые стороны и возможности»

| Слабые стороны | | | | | |
|----------------|----|-----|-----|-----|-----|
| Возможности | | Сл1 | Сл2 | Сл3 | Сл4 |
| | В1 | + | - | - | - |
| | В2 | - | - | 0 | - |

При анализе данной интерактивной матрицы выявляются следующие сильные стороны и возможности: В1Сл1.

Таблица 9 – Интерактивная матрица «Сильные стороны и Угрозы»

| Сильные стороны | | | | | |
|-----------------|----|----|----|----|----|
| Угрозы | | С1 | С2 | С3 | С4 |
| | У1 | + | + | + | 0 |
| | У2 | + | + | + | + |
| | У3 | - | - | - | - |
| | У4 | + | + | + | - |

При анализе данной интерактивной матрицы выявляются следующие сильные стороны и возможности: У1У2У4С1С2С3, У2С4.

Таблица 10 – Интерактивная матрица «Слабые стороны и Угрозы»

| Слабые стороны | | | | | |
|----------------|----|-----|-----|-----|-----|
| Угрозы | | Сл1 | Сл2 | Сл3 | Сл4 |
| | У1 | - | + | + | - |
| | У2 | - | - | + | - |
| | У3 | + | - | + | + |
| | У4 | + | + | + | + |

При анализе данной интерактивной матрицы выявляются следующие сильные стороны и возможности: У1Сл2, У1У2У3У4Сл3, У3Сл1Сл4, У4Сл1Сл2Сл4.

Таким образом, в рамках третьего этапа может быть составлена итоговая матрица SWOT-анализа (таблица 11).

Таблица 11 – Итоговая матрица SWOT-анализа

| | | |
|---|---|---|
| | <p>Сильные стороны научно-исследовательского проекта: С1. Возможность изготовления в полевых условиях С2. Использование современного оборудования С3. Широкая область применения С4. Наличие бюджетного финансирования проекта</p> | <p>Слабые стороны научно-исследовательского проекта: Сл1. Сложность транспортировки Сл2. Развитие передовых технологий Сл3. Реализация проекта требует значительных инвестиций и сопряжена с длительным сроком окупаемости. Сл4. Отсутствие квалифицированного персонала</p> |
| <p>Возможности: В1. Использование инновационной инфраструктуры ТПУ В2. Получение качественных сварных соединений</p> | <p>В1В2С1С2С4, В2С3</p> | <p>В1Сл1</p> |
| <p>Угрозы: У1. Появление новейших технологий У2. Отсутствие спроса производимого товара на рынок У3. Несвоевременное финансовое обеспечение научного исследования со стороны государства</p> | <p>У1У2У4С1С2С3, У2С4</p> | <p>У1Сл2, У1У2У3У4Сл3, У3Сл1Сл4, У4Сл1Сл2Сл4</p> |

| | | |
|--|--|--|
| У4. Введение дополнительных государственных требований к сертификации оборудования и квалификации персонала. | | |
|--|--|--|

4.3 Бюджет научно-технического исследования

В состав затрат, необходимых для реализации проекта включено:

- материальные затраты;
- основная и дополнительная заработная плата исполнителей;
- отчисления во внебюджетные фонды
- накладные расходы.

4.3.1 Расчет материальных затрат НТИ

Расчет материальных затрат осуществляется по следующей формуле:

$$Z_M = (1 + k_T) \cdot \sum_{i=1}^m C_i \cdot N_{расxi} \quad (2)$$

где m – количество видов материальных ресурсов, потребляемых при выполнении научного исследования;

$N_{расxi}$ – количество материальных ресурсов i -го вида, планируемых к использованию при выполнении научного исследования (шт., кг, м, м² и т.д.);

C_i – цена приобретения единицы i -го вида потребляемых материальных ресурсов (руб./шт., руб./кг, руб./м, руб./м² и т.д.);

k_T – коэффициент, учитывающий транспортно-заготовительные расходы.

Транспортные расходы принимаются в пределах 15-25% от стоимости материалов [12].

Таблица 12 – Материальные затраты

| Наименование оборудования | Количество единиц оборудования | Цена единицы оборудования тыс. руб. | Общая стоимость оборудования, тыс. руб. |
|---------------------------|--------------------------------|-------------------------------------|---|
| Компьютер | 2 | 39990 | 79980 |
| Итого | | | 79980 |

Итого по статье «Материальные затраты» – 79980 руб.

4.3.2 Основная заработная плата исполнителей темы

Данная статья включает оплату труда научному руководителю и студенту, также ежемесячно выплачивается премия в размере 12-20% от оклада [12].

Основная заработная плата рассчитывается по формуле:

$$Z_{\text{осн}} = Z_{\text{дн}} \cdot T_p, \quad (3)$$

где $Z_{\text{осн}}$ – основная заработная плата одного работника:

T_p – продолжительность работ, выполняемых научно-техническим работником, раб. дн.;

$Z_{\text{дн}}$ – среднедневная заработная плата работника, руб.

Среднедневная заработная плата рассчитывается по формуле:

$$Z_{\text{дн}} = \frac{Z_m \cdot M}{F_d}, \quad (4)$$

где Z_m – месячный должностной оклад работника, руб.;

M – количество месяцев работы без отпуска в течение года: при отпуске в 24 раб. дня $M = 11,2$ месяца, 5-дневная неделя; при отпуске в 48 раб. дней $M = 10,4$ месяца, 6-дневная неделя;

F_d – действительный годовой фонд рабочего времени научно-технического персонала, раб. дн.

Таблица 13 – Баланс рабочего времени

| Показатели рабочего времени | Руководитель | Студент |
|--|--------------|---------|
| Календарное число дней | 365 | 365 |
| Количество нерабочих дней: выходные и праздничные дни | 118 | 118 |
| Потери рабочего времени: отпуск | 50 | 93 |
| Действительный годовой фонд рабочего времени | 197 | 154 |

Месячный должностной оклад работника:

$$Z_m = Z_{тс} \cdot (1 + k_{пр} + k_d) \cdot k_p \quad (5)$$

где $Z_{тс}$ – заработная плата по тарифной ставке, руб.;

$k_{пр}$ – премиальный коэффициент, равный 0,3 (т.е. 30% от $Z_{тс}$);

k_d – коэффициент доплат и надбавок составляет примерно 0,2 – 0,5 (в НИИ и на промышленных предприятиях – за расширение сфер обслуживания, за профессиональное мастерство, за вредные условия: 15-20 % от $Z_{тс}$);

k_p – районный коэффициент, равный 1,3 (для Томска).

Таблица 14 – Расчет основной заработной платы

| Исполнители | Разряд | $Z_{тс}$, руб. | $k_{пр}$ | k_d | k_p | Z_m , руб. | $Z_{дн}$, руб. | T_p раб.дн. | $Z_{осн}$, руб. |
|-----------------|--------|--------------------|----------|-------|-------|-----------------|--------------------|------------------|---------------------|
| Руководитель | КН | 25600 | 0,3 | 0,5 | 1,3 | 59904 | 3115 | 20 | 63000 |
| Студент | – | 3000 | 0,3 | 0,5 | 1,3 | 7020 | 475 | 77 | 36575 |
| Итого $Z_{осн}$ | | | | | | | | | 99575 |

Итого по статье «Основная заработная плата» – 99575 руб.

4.3.3 Дополнительная заработная плата исполнителей темы

Затраты по дополнительной заработной плате исполнителей темы учитывают величину предусмотренных Трудовым кодексом РФ доплат за отклонение от нормальных условий труда, а также выплат, связанных с обеспечением гарантий и компенсаций [12].

Расчет производится по следующей формуле:

$$Z_{\text{доп}} = k_{\text{доп}} \cdot Z_{\text{осн}}, \quad (6)$$

где $k_{\text{доп}}$ – коэффициент дополнительной заработной платы (на стадии проектирования принимается равным 0,12 – 0,15).

$$Z_{\text{доп}}(\text{рук – ль}) = 8820 \text{ руб.},$$

$$Z_{\text{доп}}(\text{студент}) = 5120 \text{ руб.}$$

Итого по статье «Дополнительная заработная плата» – 13940 руб.

4.3.4 Отчисления во внебюджетные фонды

В данной статье расходом отражаются обязательные отчисления по установленным законодательством Российской Федерации нормам органам государственного социального страхования (ФСС), пенсионного фонда (ПФ) и медицинского страхования (ФФОМС) от затрат на оплату труда работников [11].

Величина отчислений во внебюджетные фонды определяется исходя из следующей формулы:

$$Z_{\text{внеб}} = k_{\text{внеб}} \cdot (Z_{\text{осн}} + Z_{\text{доп}}), \quad (7)$$

где $k_{\text{внеб}}$ – коэффициент отчислений на уплату во внебюджетные фонды (пенсионный фонд, фонд обязательного медицинского страхования и пр.).

На 2016г. в соответствии с Федеральным законом от 24.07.2009 №212-ФЗ установлен размер страховых взносов равный 30%. На основании пункта 1 ст.58 закона №212-ФЗ для учреждений осуществляющих образовательную и научную деятельность в 2016 году водится пониженная ставка – 30,2%.

Отчисления во внебюджетные фонды представлены в таблице 15.

Таблица 15 – Отчисления во внебюджетные фонды

| Исполнитель | Основная заработная плата , руб | Дополнительная заработная плата , руб | Коэффициент отчислений во внебюджетные фонды | Итого |
|-------------------------|---------------------------------------|---|---|-------|
| Научный руководитель | 63000 | 8820 | 30,2%=0,302 | 21690 |
| Студент | 36575 | 5120 | | 12591 |

Итого по статье «Отчисления во внебюджетные фонды» – 34281 руб.

4.3.5 Накладные расходы

Накладные расходы учитывают прочие затраты организации, не попавшие в предыдущие статьи расходов: печать и ксерокопирование материалов исследования, оплата услуг связи, электроэнергии, почтовые и телеграфные расходы, размножение материалов и т.д. Их величина определяется по следующей формуле:

$$Z_{\text{накл}} = (\text{сумма статей } 1 \div 7) \cdot k_{\text{нр}}, \quad (8)$$

где $k_{\text{нр}}$ – коэффициент, учитывающий накладные расходы.

Величину коэффициента накладных расходов можно взять в размере 16%.

$$Z_{\text{накл}} = 36444 \text{ руб.}$$

4.3.6 Формирование бюджета затрат научно-исследовательского проекта

Рассчитанная величина затрат научно-исследовательской работы (темы) является основой для формирования бюджета затрат проекта, который при формировании договора с заказчиком защищается научной организацией в качестве нижнего предела затрат на разработку научно-технической продукции.

Определение бюджета затрат на научно-исследовательский проект приведен в таблице 16.

Таблица 16 – Расчет бюджета затрат НТИ

| Наименование статьи | Общая сумма затрат, руб. |
|---|-----------------------------|
| Материальные затраты | 79980 |
| Затраты по основной заработной плате исполнителей темы | 99575 |
| Затраты по дополнительной заработной плате исполнителей темы | 13940 |
| Отчисления во внебюджетные фонды | 34281 |
| Накладные расходы | 36444 |
| Итого: | 264220 |

Вывод: для достижения главной цели раздела решались такие важные задачи, как:

– анализ конкурентных технических решений, на основании которого можно сделать вывод, что предложенный в ходе исследовательской работы способ сварки составляет серьезную конкуренцию другим способам сварки. Главными преимуществами данного способа сварки является простота в эксплуатации и высокая производительность процесса.

– SWOT анализ, на основании которого выявлены сильные и слабые стороны проекта.

– расчет бюджета научно-технического исследования. Итоговая сумма бюджета составляет 264220 рублей.

5. Социальная ответственность

В данной работе рассматривается применение ручной дуговой сварки при строительстве нефтяных резервуаров в условиях Крайнего Севера. Основным рабочим местом при выполнении ремонтных работ является открытый воздух. Работы проводятся в дневное время суток. Климат в данном районе Субарктический.

5.1 Производственная безопасность

Таблица 17 – Опасные и вредные факторы при выполнении ремонтных работ рамы грузового автомобиля.

| Источник фактора, наименование видов работ | Факторы (по ГОСТ 12.0.003-2015) | | Нормативные документы |
|--|---|--|--|
| | Вредные | Опасные | |
| Полевые работы: Монтажные сварочные работы | 1. Повышенный уровень шума на рабочем месте 2. Повышенная запыленность и загазованность воздуха рабочей зоны 3. Пониженная температура воздуха рабочей зоны | 1. Повышенное значение напряжения в электрической цепи, замыкание которой может произойти через тело человека. 2. Повышенная яркость света, повышенный уровень инфракрасной и ультрафиолетовой радиаций | ГОСТ 12.0.003-2015 [13] ГОСТ 12.1.003-2014 [14] ГОСТ 12.1.005-88 [15] ГОСТ 12.1.038-82 [16] |

5.1.1 Анализ вредных факторов и мероприятия по их устранению

1. Превышение уровня шума

Шум может создаваться работающим транспортом и оборудованием – грузовыми автомобилями, сварочным источником питания, шлифмашинкой, двигателем генератора, проводниками тока. Шум ухудшает условия труда, оказывает вредное воздействие на организм человека. Действие шума

затрудняет разборчивость речи, вызывает необратимые процессы изменения органа слуха у человека, повышает утомляемость.

Допустимые уровни звукового давления и эквивалентного уровня звука (ГОСТ 12.1.003-2014) представлены в таблице 18 [14].

Таблица 18 – Допустимые уровни звукового давления и эквивалентного уровня звука [14].

| Вид трудовой деятельности, рабочие места | Уровни звукового давления, дБ, в октавных полосах со среднегеометрическими частотами, Гц | | | | | | | | | Уровни звука и эквивалентные уровни звука, дБ А |
|--|--|----|-----|-----|-----|------|------|------|------|---|
| | 31,5 | 63 | 125 | 250 | 500 | 1000 | 2000 | 4000 | 8000 | |
| Выполнение всех видов работ | 107 | 95 | 87 | 82 | 78 | 75 | 73 | 71 | 69 | 80 |

При превышении предельно допустимых норм шума работники должны обеспечиваться средствами индивидуальной защиты органов слуха: противошумными наушниками или противошумными вкладышами (беруши).

СИЗ органов слуха следует выбирать в зависимости от частотного спектра шума на рабочем месте. Типы и группы СИЗ органов слуха следует выбирать в соответствии с требованиями ГОСТ 12.4.051 [17].

2. Повышенная запыленность и загазованность воздуха рабочей зоны

Наиболее характерным вредным фактором практически для всех способов дуговой сварки является образование и поступление в воздух рабочей зоны сварочных аэрозолей (СА), содержащих токсические вещества, которые образуются в результате конденсации паров расплавленного металла, шлака и покрытия электродов. В силу своих мельчайших размеров (иногда меньше 1 микрометра) сварочный аэрозоль беспрепятственно проникает в глубинные отделы легких (легочные альвеолы) и частично остается в их стенках. Длительное воздействие на организм сварщиков этих аэрозолей может привести к возникновению таких профессиональных заболеваний, как пневмокониоз, хронический бронхит, интоксикация металлами и газами. У

сварщиков с патологией бронхолегочной системы высока также распространенность сопутствующих заболеваний центральной нервной системы, желудка и поджелудочной железы, миокарда, а также артериальной гипертонии [18].

Таблица 19 – Предельно допустимые концентрации наиболее часто встречающихся вредных веществ в воздухе рабочей зоны сварочных цехов и атмосферном воздухе населенных пунктов ГОСТ 12.1.005-88 [15].

| Вредные вещества | ПДК, мг/м ³ | | Класс опасности | Агрегатное состояние |
|--|------------------------|-----------------------|-----------------|----------------------|
| | в воздухе рабочей зоны | в атмосферном воздухе | | |
| Азота оксиды (в пересчете на NO ₂) | 5 | 0,4/0,06 | 2 | П |
| Алюминий и его сплавы, оксид алюминия (в том числе, с примесью диоксида кремния) в виде аэрозоля конденсации | 2 | – | 4 | А |
| Бериллий и его соединения | 0,001 | – | 1 | А |
| Ванадий и его соединения: - дым пятиоксида ванадия | 0,1 | – | 1 | А |
| - пыли трехоксида и пятиоксида ванадия | 0,5 | – | 2 | А |
| Вольфрам | 6 | – | 2 | А |
| Железа оксид с примесью оксидов марганца (до 3 %), легированные стали и их смеси с алмазом до 5 % | 6 | – | 4 | А |
| Железа оксид с примесью оксидов фтористых или 3...6 % марганцовых соединений | 4 | – | 4 | А |
| Кадмия оксид | 0,1/0,03 | – | 1 | А |
| Кобальт металлический, оксид кобальта | 0,5 | 0,001 | 2 | А |
| Марганец (до 20 % в сварочном аэрозоле) | 0,2 | 0,01 | 2 | А |
| Медь металлическая | 1/0,5 | – | 2 | А |
| Молибден (растворимые соединения в виде аэрозоля конденсации) | 2 | – | 3 | А |
| Молибден, нерастворимые соединения | 6 | – | 3 | А |
| Никель, оксид никеля | 0,05 | – | 1 | А |
| Озон | 0,1 | – | 1 | П |
| Углерода оксид | 20 | 5/3 | 4 | П |
| Фтористый водород | 0,5/0,1 | 0,02 | 2 | П |
| Хромовый ангидрид, хроматы, бихроматы | 0,01 | – | 1 | А |
| Цинка оксид | 0,5 | 0,05 | 2 | А |

Чтобы препятствовать попаданию в органы дыхания сварочного аэрозоля работники, занятые производством газопламенных и электросварочных работ, должны обеспечиваться средствами

индивидуальной защиты. К средствам защиты органов дыхания относятся, в первую очередь, противогазы, полумаски, респираторы.

Применяемые средства индивидуальной защиты должны соответствовать требованиям ГОСТ 12.4.011 [19].

3. Пониженная температура воздуха рабочей зоны

Климат района Субарктический, главной чертой которого является отсутствие или короткая продолжительность климатического лета. Зимой температура окружающего воздуха может опускаться до минус 60°C, даже в самый тёплый месяц средняя температура воздуха не превышает 15°C. Зима всегда длительная, в зависимости от местоположения бывает как очень суровой, так и относительно мягкой.

Местное действие холода может разносторонне влиять на организм человека, в зависимости от продолжительности охлаждения и глубины охвата тканей той или другой части тела. Глубокое местное переохлаждение может закончиться обморожением частей тела с нарушениями тканей, включая и костную.

При воздействии на организм человека отрицательных температур наблюдается сужение сосудов пальцев рук и ног, кожи лица, изменяется обмен веществ. Длительное воздействие низких температур также приводит к устойчивым заболеваниям внутренних органов.

В таблице 20 представлены условия, при которых запрещаются работы на открытом воздухе

Таблица 20 – Условия, при которых запрещаются работы на открытом воздухе

| Скорость ветра, м/с | Температура, °С |
|-------------------------|-----------------|
| При безветренной погоде | -40 |
| Не более 5 | -35 |
| 5,1-10 | -25 |
| 10,1-15 | -15 |
| 15,1-20 | -5 |
| Более 20 | 0 |

Чтобы избежать переохлаждений и обморожений сварщики, работающие на открытой территории в зимний период года, должны быть обеспечены теплозащитной спецодеждой. При температуре окружающего воздуха ниже минус 10 °С необходимо иметь вблизи рабочего места сварщика инвентарное помещение для обогрева, при температуре ниже минус 40 °С - оборудовать пункты обогрева с соблюдением всех мер противопожарной безопасности.

5.1.2 Анализ основных опасных факторов и мероприятия по их устранению

1. Повышенное значение напряжения в электрической цепи, замыкание которой может произойти через тело человека

Основными причинами поражения электрическим током являются: соприкосновение с открытыми токоведущими частями и проводами; прикосновение к токоведущим частям, изоляция которых повреждена; касание токоведущих частей через предметы с низким сопротивлением изоляции; прикосновение к металлическим частям оборудования, случайно оказавшимся под напряжением (в результате отсутствия или повреждения защитных устройств); соприкосновение со строительными деталями конструкций, случайно оказавшимися под напряжением.

Опасность поражения электрическим током создают источники сварочного тока, электрический привод, электрооборудование подъемно-транспортных устройств, высокочастотные и осветительные установки [18].

Значение напряжения в электрической цепи должно удовлетворять ГОСТ 12.1.038-82 (таблица 21) [16]

Таблица 21 – Напряжения прикосновения и токи, протекающие через тело человека при нормальном режиме электроустановки [15]

| Род тока | U, В | I, mA |
|------------|----------|-------|
| | Не более | |
| Переменный | 2,0 | 0,3 |
| Переменный | 3,0 | 0,4 |
| Постоянный | 8,0 | 1,0 |

Таблица 22 – Предельно допустимые значения напряжений прикосновения и токов при аварийном режиме бытовых электроустановок напряжением до 1000 В и частотой 50 Гц [16]

| Продолжительность действия t, с | Нормируемая величина | | Продолжительность действия t, с | Нормируемая величина | |
|---------------------------------|----------------------|-------|---------------------------------|----------------------|-------|
| | U, В | I, мА | | U, В | I, мА |
| От 0,01 до 0,08 | 220 | 220 | 0,6 | 40 | 40 |
| 0,1 | 200 | 200 | 0,7 | 35 | 35 |
| 0,2 | 100 | 100 | 0,8 | 30 | 30 |
| 0,3 | 70 | 70 | 0,9 | 27 | 27 |
| 0,4 | 55 | 55 | 1,0 | 25 | 25 |
| 0,5 | 50 | 50 | Свыше 1,0 | 12 | 2 |

Безопасность при работе обеспечивается применением различных технических и организационных мер:

- установка оградительных устройств;
- изоляция токопроводящих частей и её непрерывный контроль; согласно ПУЭ сопротивление изоляции должно быть не менее 0,5 – 10 Ом·м;
- защитное заземление, использование знаков безопасности и предупреждающих плакатов (СНиП 12.1.030-81.ССБТ) [20].

Все металлические корпуса сварочных аппаратов должны быть надежно заземлены. Электрическая проводка должна обязательно иметь неповрежденную изоляцию. Розетки и вилки должны быть исправными. Около розеток обязательно должна быть надпись о величине напряжения.

К работе с электрооборудованием допускаются лица, прошедшие специальное обучение и имеющие соответствующую группу допуска по электробезопасности.

2. Повышенная яркость света, повышенный уровень инфракрасной и ультрафиолетовой радиации

Сварка открытой и полужакрытой дугой сопровождается мощной лучистой и тепловой энергии. Тепловая энергия способна вызвать поражение глаз и ожоги незащищенных частей тела. Яркость электрической

дуги превышает 1600 стильб. Нормальное зрение человека способно воспринимать безболезненно яркость не более одного стильба. . Невидимые лучи вызывают воспаление слизистой оболочки глаза, если действуют в течении 10-30 секунд на расстоянии до 1 метра от источника излучения, а более 30 секунд – до 5 метров. Результат действия – резкая боль в глазах, светобоязнь, электроофтальмия. Способы устранения: интенсивность теплового излучения в оптическом диапазоне (ультрафиолетовое, видимое, инфракрасное) на постоянных рабочих местах не должна превышать допустимых величин (таблица 23).

Таблица 23 – Предельно допустимая концентрация интенсивности теплового излучения в оптическом диапазоне на постоянных рабочих местах

| Области спектра | Длина волны, мкм | ПДК Вт/м ² |
|------------------|------------------|-----------------------|
| Ультрафиолетовое | 0,22-0,28 | 0,001 |
| | 0,28-0,32 | 0,05 |
| | 0,30-0,4 | 10 |
| Инфракрасное | 0,76-1,4 | 100 |
| | 1,4-3 | 120 |
| | 3-5 | 150 |

Для защиты лицо сварщика во время выполнения сварочных операций закрывается щитком, в смотровое отверстие которого вставлен светофильтр по ГОСТ 12.4.080-79 [21]. При работе на открытой местности для защиты зрения окружающих должны применяться переносные щиты и ширмы. Защитные стекла, вставленные в щитки и маски, снаружи покрывают простым стеклом для предохранения их от брызг расплавленного металла. Защита рабочих от инфракрасного излучения может быть обеспечена сокращением времени пребывания в зоне воздействия теплового излучения.

5.2 Экологическая безопасность

При выполнении сварочных работ атмосферный воздух загрязняется сварочным аэрозолем, в составе которого в зависимости от вида сварки, марок электродов и флюса находятся вредные для здоровья оксиды металлов, а также газообразные соединения. Для очистки выбросов в атмосферу, достаточно производить улавливание аэрозолей и газообразных примесей из

загрязнённого воздуха. Установка для улавливания аэрозолей и пыли предусмотрена в системе вентиляции, в качестве чего используют масляные фильтры.

При сварочных работах образуются следующие отходы: сварочный шлак, остатки и огарки сварочных электродов, флюсы, остатки стальной проволоки, продукты разложения карбида кальция. На участке сборки и сварки должны быть предусмотрены емкости для складирования металлических отходов (обрезки сварочной проволоки, бракованные изделия), а также контейнеры для мусора.

5.3 Безопасность при чрезвычайных ситуациях

Одними из наиболее вероятных и разрушительных видов ЧС при сварочных работах являются пожар или взрыв на рабочем месте.

Источниками пожара при проведении сварочных работ являются: открытый огонь (сварочная дуга, пламя газовой горелки и резки); искры и частицы расплавленного металла; повышенная температура изделий, которые подвергаются сварке и резке. Могут воспламеняться горючие материалы, находящиеся вблизи мест производства сварочных работ.

Причинами пожаров технического характера являются: неисправность электрооборудования (короткое замыкание, перегрузки и большие переходные сопротивления); несоблюдение графика планового ремонта; износ и коррозия оборудования и т.д.

Причины пожаров организационного характера – небрежное обращение с открытыми источниками огня, неправильное хранение пожароопасных веществ, несоблюдение правил пожарной безопасности и т.д.

Все цеха, участки и рабочие места сварщиков должны быть обеспечены противопожарным инвентарем в зависимости от установленных норм. Для ликвидации очага загорания в электропроводке, электрических машинах и трансформаторах необходимо обесточить очаг возгорания, после чего воспользоваться углекислым огнетушителем и при необходимости вызвать пожарную бригаду.

Сварочные работы разрешается производить на расстоянии не менее 5 метров от горючих материалов и не ближе 10 метров от емкостей с легковоспламеняющимися жидкостями.

Запрещается производить сварку в спецодежде и рукавицах со следами масел, жиров и горючих жидкостей [18].

5.4 Правовые и организационные вопросы обеспечения безопасности

Работники, которые трудятся в условиях Крайнего Севера, имеют дополнительные льготы в соответствии с законом РФ от 19.02.1993 N 4520-1 «О государственных гарантиях и компенсациях для лиц, работающих и проживающих в районах Крайнего Севера и приравненных к ним местностях» [22].

Одной из основных льгот, предоставляемых данной категории работников, является районный коэффициент. Согласно ст. 315 ТК РФ [22] оплата труда в районах Крайнего Севера и приравненных к ним местностях осуществляется с применением районных коэффициентов и процентных надбавок к заработной плате.

Кроме того, коэффициент начисляется на надбавки и доплаты к тарифным ставкам (должностным окладам) и компенсационные выплаты, связанные с режимом работы и условиями труда, к которым относятся надбавки: за классность, звание по профессии, непрерывный стаж работы по специальности и т.д.; должностным лицам и гражданам, допущенным к государственной тайне; за выслугу лет (непрерывную работу), а также вознаграждение за выслугу лет, выплачиваемое ежеквартально или единовременно; по итогам работы за год; за условия труда при работе в ночное время, сменную работу, за совмещение профессий (должностей) [22].

В состав заработка, где начисляется районный коэффициент, не включаются: процентные надбавки к заработной плате за работу в районах Крайнего Севера и приравненных к ним местностях, а также в южных районах Восточной Сибири и Дальнего Востока; все виды выплат по среднему

заработку (отпускные, оплата обучения работников, направленных на профессиональную подготовку, повышение квалификации или обучение вторым профессиям, и др.); материальная помощь; единовременные поощрительные выплаты, не предусмотренные системой оплаты труда организации.

Северянам также должна выплачиваться процентная надбавка к заработной плате. В отличие от районного коэффициента при выплате надбавок необходимо учитывать стаж работы в данных районах или местностях. Размер процентной надбавки и порядок ее выплаты (как и районный коэффициент) устанавливаются Правительством РФ (ст. 317 ТК РФ, ст. 11 Закона N 4520-1) [22].

Статья 116 ТК РФ устанавливает северянам ежегодные дополнительные оплачиваемые отпуска. При этом работодатели с учетом своих производственных и финансовых возможностей могут самостоятельно устанавливать для работников дополнительные отпуска, порядок и условия предоставления которых, определяются коллективными договорами или локальными нормативными актами, которые принимаются с учетом мнения выборного органа первичной профсоюзной организации.

Требования к организации рабочих мест, размещению сварочного оборудования и персоналу, допускаемому к выполнению сварочных работ, – в соответствии с ГОСТ 12.3.003-86 [23]:

- при проведении электросварочных работ в условиях низких температур (ниже $-20\text{ }^{\circ}\text{C}$) должны быть выполнены требования строительных норм и правил.

- допуск к производству сварочных работ должен осуществляться после ознакомления с технической документацией и проведением инструктажа по эксплуатации оборудования и охране труда.

- осуществлять ремонт электросварочного оборудования допускается только электротехническому персоналу.

- прокаливание и сушка проволоки, флюса, электродов должны производиться в специально предназначенном для этих целей оборудовании
- к выполнению сварки допускаются лица, прошедшие обучение, инструктаж и проверку знаний требований безопасности, имеющие квалификационную группу по электробезопасности не ниже II и имеющие соответствующие удостоверения.

ЗАКЛЮЧЕНИЕ

В представляемой выпускной квалификационной работе была разработана технология сборки – сварки резервуара объемом 5000 м³.

В бакалаврской работе представлен рациональный выбор способа сварки, произведен выбор режимов сварки. Анализируя базовый вариант технологии сборки конструкции, можно сделать вывод, что применение ручной дуговой сварки при выполнении вертикальных швов стенки резервуара может привести к короблению металла. С заменой способа сварки на механизированную, выполнение соответствующей разделки кромок приводит к следующей эффективности:

- увеличивается скорость сварки, значит снизится трудоемкость изготовления изделия;
- упрощение процесса монтажа днища резервуара ускоряет процесс.

СПИСОК ИСПОЛЬЗОВАННЫХ ИСТОЧНИКОВ

1. ГОСТ 31385-2016 Резервуары вертикальные цилиндрические стальные для нефти и нефтепродуктов. Общие технические условия.
2. РД-25.160.10-КТН-050-06 Инструкция по технологии сварки при строительстве и ремонте стальных вертикальных резервуаров.
3. СТО-СА-03-002-2009 Правила проектирования, изготовления и монтажа вертикальных цилиндрических стальных резервуаров для нефти.
4. Акулов А.И., Бельчук Г.А., Деменцевич В.П. Технология и оборудование сварки плавлением. Учебник для студентов вузов. М., «Машиностроение», 1977. – 432с. с ил.
5. Свариваемость сталей: Пер. со словац. Л. С. Гончаренко; Под ред. Э. Л. Макарова. – М.: Машиностроение, 1984. – 216 с., ил.
6. ГОСТ 14771-76. Дуговая сварка в защитном газе. Соединения сварные. Основные типы, конструктивные элементы и размеры.
7. ГОСТ 27772-2015. Прокат для строительных стальных конструкций . Общие технические требования.
8. <http://www.lincolnelectric.com>
9. <http://www.uraltermosvar.ru>
10. <http://www.polosatepla.ru>
11. РД 03-60-03. Инструкция по визуальному и измерительному контролю
12. Финансовый менеджмент, ресурсоэффективность и ресурсосбережение: учебно-методическое пособие / Н.А. Гаврикова, Л.Р. Тухватулина, И.Г. Видяев, Г.Н. Серикова, Н.В. Шаповалова; Томский политехнический университет. – Томск: Изд-во Томского политехнического университета, 2014. – 73 с.
13. ГОСТ 12.0.003-2015 Система стандартов безопасности труда (ССБТ). Опасные и вредные производственные факторы. Классификация.
14. ГОСТ 12.1.003-2014 Система стандартов безопасности труда (ССБТ). Шум. Общие требования безопасности.

15. ГОСТ 21.1.005-88 Система стандартов безопасности труда (ССБТ). Общие санитарно-гигиенические требования к воздуху рабочей зоны.
16. ГОСТ 21.1.038-82 Система стандартов безопасности труда (ССБТ). Электробезопасность. Предельно допустимые значения напряжений прикосновения и токов.
17. ГОСТ 21.4.051-87 (СТ СЭВ 5803-86) Система стандартов безопасности труда (ССБТ). Средства индивидуальной защиты органа слуха. Общие технические требования и методы испытаний.
18. В.Г. Лупачев. Ручная дуговая сварка: учебник.—Мн.:Выш. шк., 2006. – 416 с.
19. ГОСТ 12.4.011-89 Система стандартов безопасности труда (ССБТ). Средства защиты работающих. Общие требования и классификация.
20. ГОСТ 21.1.030-81 Система стандартов безопасности труда. Электробезопасность. Защитное заземление. Зануление.
21. ГОСТ 12.4.080-79 Система стандартов безопасности труда (ССБТ). Светофильтры стеклянные для защиты глаз от вредных излучений на производстве. Технические условия.
22. Трудовой кодекс РФ.
23. ГОСТ 12.3.003-86 Система стандартов безопасности труда (ССБТ). Работы электросварочные. Требования безопасности.

ТЕХНОЛОГИЧЕСКАЯ ДОКУМЕНТАЦИЯ

| ГОСТ 3.1105-84 форма 2 | | | |
|--|-----------------------|----------------|----------------|
| <i>Дубл.</i> | | | |
| <i>Взам.</i> | | | |
| <i>Подл.</i> | | | |
| | | | ФЮРА.02190.062 |
| | | | 1 |
| ТПУ ИШНКБ | | ФЮРА.02190.001 | |
| Группа 1В41 | | | |
| Сборка и сварка центральной части днища резервуара | | | |
| Министерство образования и науки РФ Федеральное государственное образовательное учреждение высшего образования НИИ ТПУ | | | |
| СОГЛАСОВАЛ | УТВЕРДИЛ | | |
| доцент ОЗИ | Руководитель ООП | | |
| Киселев А.С. | Хайдарова А.А. | | |
| КОМПЛЕКТ ДОКУМЕНТОВ на технологический процесс изготовления центральной части днища резервуара толщиной листа 7 мм механизированной сваркой самозащитной порошковой проволокой | | | |
| ПРОВЕРИЛ | РАЗРАБОТАЛ | | |
| доцент ОЗИ | студент группы 1В41 | | |
| Киселев А.С. | Агеев И.О. | | |
| ГОСТ 14771-76 | | | |
| ТЛ | Титульный лист | | 2 |

