

**Министерство образования и науки Российской Федерации**  
 Федеральное государственное автономное образовательное учреждение  
 высшего образования  
**«НАЦИОНАЛЬНЫЙ ИССЛЕДОВАТЕЛЬСКИЙ  
 ТОМСКИЙ ПОЛИТЕХНИЧЕСКИЙ УНИВЕРСИТЕТ»**



Школа - Инженерная школа энергетики  
 Направление подготовки – 13.04.02 «Электроэнергетика и электротехника»  
 Отделение школы (НОЦ) – Отделение электроэнергетики и электротехники

**МАГИСТЕРСКАЯ ДИССЕРТАЦИЯ**

Тема работы
<b>Разработка имитационной модели системы электропитания тяжёлого самолёта</b>

УДК 629.73.064.5

Студент

Группа	ФИО	Подпись	Дата
5АМ6Н	Альчин Юрий Юрьевич		

Руководитель

Должность	ФИО	Ученая степень, звание	Подпись	Дата
Профессор ОЭЭ	Гарганеев Александр Георгиевич	Д.Т.Н., профессор		

**КОНСУЛЬТАНТЫ:**

По разделу «Финансовый менеджмент, ресурсоэффективность и ресурсосбережение»

Должность	ФИО	Ученая степень, звание	Подпись	Дата
доцент	Попова Светла Николаевна	К.Э.Н., доцент		

По разделу «Социальная ответственность»

Должность	ФИО	Ученая степень, звание	Подпись	Дата
доцент	Дашковский Анатолий Григорьевич	К.Т.Н., доцент		

**ДОПУСТИТЬ К ЗАЩИТЕ:**

Руководитель ООП	ФИО	Ученая степень, звание	Подпись	Дата
Электромеханические и электротехнические системы автономных объектов	Гарганеев Александр Георгиевич	Д.Т.Н., профессор		

Томск – 2018 г

## ПЛАНИРУЕМЫЕ РЕЗУЛЬТАТЫ ОБУЧЕНИЯ

по основной образовательной программе высшего профессионального образования,  
направления подготовки 13.04.02 «Электроэнергетика и электротехника»,  
квалификация – магистр

Код результата	Результат обучения (компетенции выпускника)
<b>Универсальные компетенции</b>	
P1	Способность совершенствовать и развивать свой интеллектуальный и общекультурный уровень, добиваться нравственного и физического совершенствования своей личности, обучению новым методам исследования, к изменению научного и научно-производственного профиля своей профессиональной деятельности.
P2	Способность использовать иностранный язык в профессиональной сфере
P3	Способность применять на практике навыки и умения в организации научно-исследовательских и производственных работ, в управлении коллективом, использовать знания правовых и этических норм при оценке последствий своей профессиональной деятельности.
P4	Способность использовать методологические основы научного познания и творчества, научную информацию в развитии отрасли, навыки проведения работ с использованием современных информационных технологий; синтезировать и критически резюмировать информацию.
<b>Профессиональные компетенции</b>	
P5	Способность применять углубленные естественно-научные, математические, социально-экономические и профессиональные знания в меж- дисциплинарном контексте в инновационной инженерной деятельности в области электроэнергетики и электротехники.
P6	Способность ставить и решать инновационные задачи инженерного анализа в области электроэнергетики и электротехники с использованием глубоких фундаментальных и специальных знаний, аналитических методов и сложных моделей в условиях неопределенности
P7	Способность выполнять инженерные проекты с применением оригинальных методов проектирования для достижения новых результатов, обеспечивающих конкурентные преимущества электроэнергетического и электротехнического производства в условиях жестких экономических и экологических ограничений.
P8	Способность выполнять инновационные инженерные исследования в области электроэнергетики и электротехники, включая критический анализ данных из мировых информационных ресурсов.
P9	Способность проводить технико-экономическое обоснование проектных решений; выполнять организационно-плановые расчеты по созданию или реорганизации производственных участков, планировать работу персонала и фондов оплаты труда; определять и обеспечивать эффективные режимы технологического процесса.

<b>Код результата</b>	<b>Результат обучения (компетенции выпускника)</b>
P10	Способность проводить монтажные, регулировочные, испытательные, наладочные работы электроэнергетического и электротехнического оборудования.
P11	Способность осваивать новое электроэнергетическое и электротехническое оборудование; проверять техническое состояние и остаточный ресурс оборудования и организовывать профилактический осмотр и текущий ремонт.
P12	Способность разрабатывать рабочую проектную и научно-техническую документацию в соответствии со стандартами, техническими условиями и другими нормативными документами; организовывать метрологическое обеспечение электроэнергетического и электротехнического оборудования; составлять оперативную документацию, предусмотренную правилами технической эксплуатации оборудования и организации работы.

**Министерство образования и науки Российской Федерации**  
Федеральное государственное автономное образовательное учреждение  
высшего образования  
**«НАЦИОНАЛЬНЫЙ ИССЛЕДОВАТЕЛЬСКИЙ  
ТОМСКИЙ ПОЛИТЕХНИЧЕСКИЙ УНИВЕРСИТЕТ»**



Школа - Инженерная школа энергетики  
Направление подготовки – 13.04.02 «Электроэнергетика и электротехника»  
Отделение школы (НОЦ) – Отделение электроэнергетики и электротехники

УТВЕРЖДАЮ:  
Руководитель ООП  
\_\_\_\_\_ Гарганеев А.Г.  
(Подпись) (Дата) (Ф.И.О.)

**ЗАДАНИЕ**  
**на выполнение выпускной квалификационной работы**

В форме:

**МАГИСТЕРСКАЯ ДИССЕРТАЦИЯ**

(бакалаврской работы, дипломного проекта/работы, магистерской диссертации)

Студенту:

Группа	ФИО
5АМ6Н	Альчин Юрий Юрьевич

Тема работы:

<b>Разработка имитационной модели системы электропитания тяжёлого самолёта</b>	
Утверждена приказом директора (дата, номер)	

Срок сдачи студентом выполненной работы:	
--	--

**ТЕХНИЧЕСКОЕ ЗАДАНИЕ:**

<p><b>Исходные данные к работе</b></p> <p>(наименование объекта исследования или проектирования; производительность или нагрузка; режим работы (непрерывный, периодический, циклический и т. д.); вид сырья или материал изделия; требования к продукту, изделию или процессу; особые требования к особенностям функционирования (эксплуатации) объекта или изделия в плане безопасности эксплуатации, влияния на окружающую среду, энергозатратам; экономический анализ и т. д.).</p>	<p>Объектом проектирования является система электроснабжения тяжелого самолета Ил-76 в системе Matlab Simulink, проектирование автоматизированного рабочего места системы электроснабжения самолета Ил-76.</p> <p>Исходными документами для работы является инструкция по технической эксплуатации на самолет Ил-76.</p>
--	--

<p><b>Перечень подлежащих исследованию, проектированию и разработке вопросов</b></p> <p>(аналитический обзор по литературным источникам с целью выяснения достижений мировой науки техники в рассматриваемой области; постановка задачи исследования, проектирования, конструирования; содержание процедуры исследования, проектирования, конструирования; обсуждение результатов выполненной работы; наименование дополнительных разделов, подлежащих разработке; заключение по работе).</p>	<ol style="list-style-type: none"> <li>1. Аналитический обзор литературных источников о бортовой системе электроснабжения самолетов</li> <li>2. Обзор объекта исследования (Системы электроснабжения самолета Ил-76).</li> <li>3. Составление модели в пакете прикладных программ Matlab Simulink</li> <li>4. Проведение исследования на адекватность модели</li> <li>5. Проектирование автоматизированного рабочего места</li> <li>6. Обсуждение результатов и выводы по проделанной работе</li> </ol>
---	---

<b>Консультанты по разделам выпускной квалификационной работы</b>	
Раздел	Консультант
Финансовый менеджмент, ресурсоэффективность и ресурсосбережение	Попова Светла Николаевна
Социальная ответственность	Дашковский Анатолий Григорьевич

<b>Названия разделов, которые должны быть написаны на русском и иностранном языках:</b>
Введение
Социальная ответственность
Заключение

<b>Дата выдачи задания на выполнение выпускной квалификационной работы по линейному графику</b>	
---	--

**Задание выдал руководитель:**

Должность	ФИО	Ученая степень, звание	Подпись	Дата
Профессор ОЭЭ	Гарганеев Александр Георгиевич	д.т.н., профессор		

**Задание принял к исполнению студент:**

Группа	ФИО	Подпись	Дата
5АМ6Н	Альчин Юрий Юрьевич		

**Министерство образования и науки Российской Федерации**  
 Федеральное государственное автономное образовательное учреждение  
 высшего образования  
**«НАЦИОНАЛЬНЫЙ ИССЛЕДОВАТЕЛЬСКИЙ  
 ТОМСКИЙ ПОЛИТЕХНИЧЕСКИЙ УНИВЕРСИТЕТ»**



Школа - Инженерная школа энергетики

Направление подготовки – 13.04.02 «Электроэнергетика и электротехника»

Отделение школы (НОЦ) – Отделение электроэнергетики и электротехники

Период выполнения – 2016 - 2018 учебные годы

Форма представления работы:

магистерская диссертация

**КАЛЕНДАРНЫЙ РЕЙТИНГ-ПЛАН**

**выполнения выпускной квалификационной работы**

Срок сдачи студентом выполненной работы:	05.06.2018
--	------------

Дата контроля	Название раздела (модуля) / вид работы (исследования)	Максимальный балл раздела (модуля)
15.12.2016	<i>Введение</i>	5
07.09.2017	<i>Теоретическая часть (обзор литературы)</i>	10
23.03.2018	<i>Обзор объекта исследования (Системы электроснабжения самолета Ил-76).</i>	10
23.03.2018	<i>Построение модели системы электроснабжения в Matlab Simulink</i>	20
03.05.2018	<i>Финансовый менеджмент, ресурсоэффективность и ресурсосбережение</i>	10
15.05.2018	<i>Автоматизированное рабочее место</i>	20
21.05.2018	<i>Написание раздела на иностранном языке</i>	10
23.05.2018	<i>Социальная ответственность</i>	10
05.06.2018	<i>Презентация</i>	5
	<i>Итого</i>	100

Составил преподаватель:

Должность	ФИО	Ученая степень, звание	Подпись	Дата
Профессор ОЭЭ	Гарганеев Александр Георгиевич	Д.Т.Н., профессор		

**СОГЛАСОВАНО:**

Руководитель ООП	ФИО	Ученая степень, звание	Подпись	Дата
Электромеханические и электротехнические системы автономных объектов	Гарганеев Александр Георгиевич.	Д.Т.Н.		

**ЗАДАНИЕ ДЛЯ РАЗДЕЛА  
«ФИНАНСОВЫЙ МЕНЕДЖМЕНТ, РЕСУРСОЭФФЕКТИВНОСТЬ И  
РЕСУРСОСБЕРЕЖЕНИЕ»**

Студенту:

<b>Группы</b>	<b>ФИО</b>
5АМ6Н	Альчину Юрию Юрьевичу

<b>Школа</b>	<b>ИШЭ</b>	<b>Отделение</b>	Электроэнергетика и электротехника
<b>Уровень образования</b>	Магистр	<b>Направление/специальность</b>	Электрические сети и электротехника 13.04.02

<b>Исходные данные к разделу «Финансовый менеджмент, ресурсоэффективность и ресурсосбережение»:</b>	
1. <i>Стоимость ресурсов научного исследования (НИ): материально-технических, энергетических, финансовых, информационных и человеческих</i>	<i>Оклад НР– 34595,56руб. Оклад инженера-проектировщика–17000 руб.</i>
2. <i>Нормы и нормативы расходования ресурсов</i>	<i>ГОСТ 14.322-83 Нормирование расхода материала. Основные положения</i>
3. <i>Используемая система налогообложения, ставки налогов, отчислений, дисконтирования и кредитования</i>	<i>Отчисления в социальные нужды – 30%; накладные расходы – 10%;</i>
<b>Перечень вопросов, подлежащих исследованию, проектированию и разработке:</b>	
1. <i>Оценка коммерческого и инновационного потенциала НТИ</i>	<i>Планирование работ и их временных оценок</i>
2. <i>Разработка устава научно-технического проекта</i>	<i>Смета затрат на проектирование</i>
3. <i>Планирование процесса управления НТИ: структура и график проведения, бюджет, риски и организация закупок</i>	<i>Структура, организация и график проведения этапов НИР</i>
4. <i>Определение ресурсной, финансовой, экономической эффективности</i>	
<b>Перечень графического материала (с точным указанием обязательных чертежей):</b>	
<i>1. Диаграмма Ганта</i>	

<b>Дата выдачи задания для раздела по линейному графику</b>	
---	--

**Задание выдал консультант:**

<b>Должность</b>	<b>ФИО</b>	<b>Ученая степень, звание</b>	<b>Подпись</b>	<b>Дата</b>
Доцент ОСГН	Попова С.Н.	канд. экон. наук		

**Задание принял к исполнению студент:**

<b>Группа</b>	<b>ФИО</b>	<b>Подпись</b>	<b>Дата</b>
5АМ6Н	Альчин Юрий Юрьевич		

## ЗАДАНИЕ ДЛЯ РАЗДЕЛА «СОЦИАЛЬНАЯ ОТВЕТСТВЕННОСТЬ»

Студенту:

<b>Группа</b>	<b>ФИО</b>
5АМ6Н	Альчину Юрию Юрьевичу

<b>Школа</b>	Инженерная школа энергетики	<b>Отделение</b>	Электроэнергетики и электротехники
<b>Уровень образования</b>	Магистратура	<b>Направление/специальность</b>	13.04.02 Электроэнергетика и электротехника

### Исходные данные к разделу «Социальная ответственность»:

<i>1. Описание рабочего места (рабочей зоны, технологического процесса, механического оборудования)</i>	Рабочее место инженера проектировщика модели системы электропитания самолета Ил-76 представляет собой офисное помещение, в котором находится персональная электронно-вычислительная машина
<i>2. Знакомство и отбор законодательных и нормативных документов по теме</i>	<ul style="list-style-type: none"> <li>– Правила устройства электроустановок;</li> <li>– ГОСТ 12.2.007.0-75;</li> <li>– ГОСТ Р 12.1.019-2009;</li> <li>– СанПиН 2.2.4.1191-03;</li> <li>– СНиП 23-05-95;</li> <li>– СанПиН 2.2.2/2.4.1340-03;</li> <li>– ФЗ №123 от 28.12.2013 г.;</li> <li>– ГОСТ 12.1.003-83.</li> </ul>

### Перечень вопросов, подлежащих исследованию, проектированию и разработке:

<i>1. Анализ выявленных вредных факторов проектируемой производственной среды</i>	В данной части необходимо проанализировать следующие вредные факторы: электрические, магнитные поля, шум от работы оборудования и освещённость производственных помещений.
<i>2. Анализ выявленных опасных факторов проектируемой производственной среды</i>	В данной части необходимо проанализировать следующие опасные факторы: электробезопасность; пожаро-взрывобезопасность.
<i>3. Охрана окружающей среды</i>	Утилизация отходов производства и потребления (источники отходов).
<i>4. Безопасность в чрезвычайных ситуациях</i>	В результате нарушения работы оборудования может возникнуть пожар. Пожар – самый распространенный источник ЧС. Подробно рассмотрены различные противопожарные мероприятия и меры по ликвидации данной ЧС.
<i>5. Правовые и организационные вопросы обеспечения безопасности</i>	Социальное страхования от несчастных случаев и профзаболеваний работников

**Дата выдачи задания для раздела по линейному графику**

**Задание выдал консультант:**

<b>Должность</b>	<b>ФИО</b>	<b>Ученая степень, звание</b>	<b>Подпись</b>	<b>Дата</b>
Доцент	Дашковский А.Г.	К.Т.Н.		

**Задание принял к исполнению студент:**

<b>Группа</b>	<b>ФИО</b>	<b>Подпись</b>	<b>Дата</b>
5АМ6Н	Альчин Юрий Юрьевич		



## РЕФЕРАТ

Магистерская диссертация содержит пояснительную записку, включающую 125 страниц, 45 рисунков, 20 таблиц, 44 источника, 3 приложения.

Ключевые слова: самолет, летательный аппарат, самолет Ил-76, система электроснабжения, модель, Matlab Simulink, автоматизированное рабочее место.

Объектом исследования является система электроснабжения тяжелого самолета Ил-76.

Цель работы – разработать компьютерную модель системы электроснабжения для самолета Ил-76, провести проверку на адекватность полученной системы, спроектировать автоматизированное рабочее место.

В процессе проектирования проводилось изучение основных компонентов системы электроснабжения самолета Ил-76 и ее потребителей. К составляющим системы электроснабжения относятся: источники электроэнергии, распределительные и коммутирующие.

В результате исследования выбраны программные средства для создания системы, выбрана структура организации оборудования, определены и проверены режимы работы системы электроснабжения.

Основные конструктивные, технологические и технико-эксплуатационные характеристики: Имитационная модель СЭС самолета Ил-76 предназначена для проектирования новых систем, исследования режимов работы, обучения персонала, для использования как автоматизированное рабочее место. Система предназначена для работы в операционной системе Windows 7,8,10.

Степень внедрения: прототип автоматизированного рабочего места и прототип модели системы электроснабжения.

Область применения: разработанное программное средство применяется в конструкторских бюро на авиастроительных предприятиях в научных целях: для модернизации оборудования на старых самолетах и создания систем электроснабжения на новых; исследование различных режимов работы

самолета: нормального и аварийного. В ВУЗах для подготовки студентов по профильным направлениям.

Экономическая эффективность/значимость работы: полученная модель позволяет удешевить и ускорить процесс разработки аналогичных систем на новых самолетах, проверить реакцию работы системы в различных режимах работы, проводить автоматизированный контроль параметров на самолете во время работы, а также проводить обучение персонала для работы с системой.

В будущем планируется развитие системы: углубление степени проработанности, увеличение количества различных режимов работы; внедрение на предприятии.

## **Нормативные ссылки, определения, сокращения**

В настоящей работе использованы ссылки на следующие стандарты:

ГОСТ Р 54073-2017 Системы электроснабжения самолетов и вертолетов. Общие требования и нормы качества электроэнергии.

ГОСТ 19838 Характеристика контролепригодности изделий авиационной техники. Правила изложения и оформления.

ГОСТ Р 54130 Качество электрической энергии. Термины и определения.

ГОСТ 21128-83 Системы электроснабжения, сети, источники, преобразователи приемники электрической энергии. Номинальные напряжения до 1000 В.

ГОСТ Р 57700.6-2017 Численное моделирование физических процессов. Термины и определения в области бессеточных методов численного моделирования.

ГОСТ 19.001-77 Единая система программной документации. Общие положения.

ГОСТ 28195-89 Оценка качества программных средств. Общие положения СанПиН 2.2.1/2.1.1.1278-03. Гигиенические требования к естественному, искусственному и совмещенному освещению жилых и общественных зданий. Утв. Главным государственным санитарным врачом РФ от 6.04.2003 г.

СНиП 23-05-95. Естественное и искусственное освещение. Утв. Постановлением Минстроя РФ от 02.08.1995 г. N 18-78.

СанПиН 2.2.4.548-96. Гигиенические требования к микроклимату производственных помещений. Утв. Постановлением Госкомнадзора России от 1.10.1996 г., N 18-78.

ГОСТ 12.1.003-83 ССБТ. Шум. Общие требования безопасности. Изд-во стандартов, М.-1983.

СНиП 21-01-97 Строительные нормы и правила, пожарная безопасность зданий и сооружений от 13.02.1997, N 18-7.

ГОСТ Р 12.1.019-2009, Система стандартов безопасности труда (ССБТ).  
Электробезопасность. Общие требования и номенклатура видов защиты.

Правила устройств электроустановок. 6-е и 7-е изд.

В данной работе применены следующие термины с соответствующими определениями:

**Система** – множество элементов, находящихся в отношениях и связях друг с другом, которое образует определённую целостность.

**Система электроснабжения** - совокупность источников и систем преобразования, передачи и распределения электрической энергии. Система электроснабжения не включает в себя потребителей (или приёмников электроэнергии).

**Самолёт** – воздушное судно, предназначенное для полётов в атмосфере с помощью силовой установки, создающей тягу, и неподвижного, относительно других частей аппарата крыла, создающего подъёмную силу.

**Моделирование** – это метод познания, который предполагает построение и изучение модели, а затем перенос полученных данных на моделируемый объект - оригинал.

**Среда моделирования** – комплекс программ для проведения компьютерного моделирования.

**Пакет прикладных программ** – набор взаимосвязанных модулей, предназначенных для решения задач определенного класса некоторой предметной области.

В данной работе применены следующие сокращения:

**СЭС** – система электроснабжения;

**АРМ** – автоматизированное рабочее место;

**ЛА** – летательный аппарат;

**ППО** – привод постоянных оборотов;

**ППЧВ** – привод постоянной частоты вращения;

**ПЭВМ** – персональная электронно-вычислительная машина.

## Оглавление

Введение.....	15
1 Бортовая система электроснабжения летательных аппаратов .....	17
1.1 Самолет – общие понятия .....	17
1.2 Устройство самолетов .....	18
1.3 Системы электроснабжения самолета .....	22
1.4 Авиационное оборудование СЭС .....	30
1.5 Заключение по главе .....	32
2 Объект исследования .....	33
2.1 Общая информация о самолете .....	33
2.1.1 Общие сведения.....	33
2.1.2 Описание и летно-технические характеристики .....	33
2.2 Система электроснабжения самолета Ил-76 .....	34
2.2.1 Электроснабжение переменным током .....	36
2.2.2 Электроснабжение постоянным током .....	41
2.3 Заключение по главе .....	45
3 Моделирование.....	46
3.1 Пакеты прикладных программ .....	46
3.2 Проектирование модели .....	49
3.3 Результаты моделирования .....	63
3.4 Заключение по главе .....	68
4 Автоматизированное рабочее место .....	69
5 Финансовый менеджмент, ресурсоэффективность и ресурсосбережение.....	74
5.1 Организация и планирование работ .....	74
5.2 Затраты на проект.....	76
5.3 Оценка экономической эффективности проекта .....	81
6 Социальная ответственность .....	85
6.1 Введение.....	85
6.2 Техногенная безопасность .....	86
6.2.1 Освещение.....	86
6.2.2 Микроклимат .....	87

6.2.3 Шум .....	88
6.3 Опасные производственные факторы .....	90
6.3.1 Опасность возникновения пожара.....	90
6.3.2 Электробезопасность .....	93
6.4 Охрана окружающей среды .....	94
6.5 Правовые и организационные вопросы обеспечения безопасности .....	95
Заключение .....	97
Список публикаций.....	98
Список использованных источников .....	99
Приложение А (обязательное приложение) Social responsibility .....	104
Приложение Б (справочное приложение) Файлы модели СЭС Ил-76.....	124
Приложение В (справочное приложение) Файлами АРМ для СЭС Ил-76.....	125

## **Введение**

В XX-XXI веке произошел большой скачок в развитии науки и техники, который привел к усложнению систем, широкому развитию компьютерных технологий, совершенствованию производственных процессов, огромному числу научных открытий, изменению уклада жизни большинства людей, более бережному отношению к природе.

Усложнение технических систем позволяет создавать все более совершенные устройства, оборудование. Однако сложность ведет к увеличению вероятности ошибок, цена которых может исчисляться не только деньгами. В связи с этим появляется необходимость создания соответствующих имитационных моделей, позволяющих, уже на этапе проектирования системы, не только оценивать режимы работы систем и исследовать причины возникновения возможных отказов, но и производить подготовку персонала, не прибегая к их реальному воплощению, производить исследования систем с целью модернизации оборудования, проектировать новые системы.

Применительно к летательным аппаратам, данный вопрос стоит очень остро. На самолетах важна надежность каждой системы, а математические расчеты с увеличением сложности оборудования становятся все более сложными, а проведение натурного эксперимента ведет к значительным денежным затратам. Для упрощения и удешевления процесса проектирования и испытания новых летательных аппаратов просто необходимо использовать компьютерные технологии.

Система электроснабжения – одна из самых важных подсистем самолета. Она должна обладать высочайшими требованиями к надежности. Важно обеспечить правильное функционирование всех составляющих: источников электроэнергии и потребителей. Компьютерная модель позволит произвести проверку большинства режимов работы: нормальных и аварийных, гораздо быстрее и дешевле, произвести корректировку параметров, пересмотреть

перечень выбранного оборудования. Также на основе подобной модели появится возможность проведения обучения персонала по работе с системой: удобный и понятный интерфейс, графическая визуализация изменения параметров.

Современные системы моделирования предоставляют широкие возможности по исследованию систем: блочная структура, работа в реальном масштабе времени, интерактивное изменение параметров, интуитивно-понятный интерфейс.

Целью данной работы является разработка имитационной модели системы электроснабжения самолета Ил-76, а также создание автоматизированного рабочего места.

Для достижения поставленной цели были определены следующие задачи:

- Изучение общего принципа функционирования систем электроснабжения самолетов;
- Выбор пакета программ для построения компьютерной модели;
- Исследование принципа работы устройств, входящих в состав системы электроснабжения самолета Ил-76;
- Построение модели;
- Проверка модели на адекватность;
- Проектирование автоматизированного рабочего места.

Разработанную имитационную модель планируется применять на предприятии ПАО «ИЛ» и в НИ ТПУ в лаборатории направления «Электрооборудование летательных аппаратов». Область применения на предприятии: проектирование новых самолетов, исследование аварийных ситуаций, подбор нового оборудования, модернизация старого, проведение обучения персонала. В лаборатории НИ ТПУ студенты смогут познакомиться с принципом работы подсистемы электроснабжения самолета, с различными режимами работы.



## 1 Бортовая система электроснабжения летательных аппаратов

### 1.1 Самолет – общие понятия

Самолет – это летательный аппарат (ЛА), опирающийся в полете на крылья (прямые, стреловидные или треугольные) и движущийся с помощью силовой установки на основе реактивных, турбовинтовых или поршневых двигателей [1].



Рисунок 1.1 – Самолет Ил-78

Самолеты делятся по назначению на военные и гражданские. К военным можно отнести штурмовики (Су-25, А-10), перехватчики (МиГ-31), истребители, истребители-бомбардировщики (Су-34), ракетноносцы, разведчики (Ту-22Р, U-2), топливозаправщики (Ил-78). В свою очередь гражданские делятся на пассажирские, транспортные, сельскохозяйственные, санитарные, пожарные, геологоразведочные и др (Рисунок 1.2) [2].

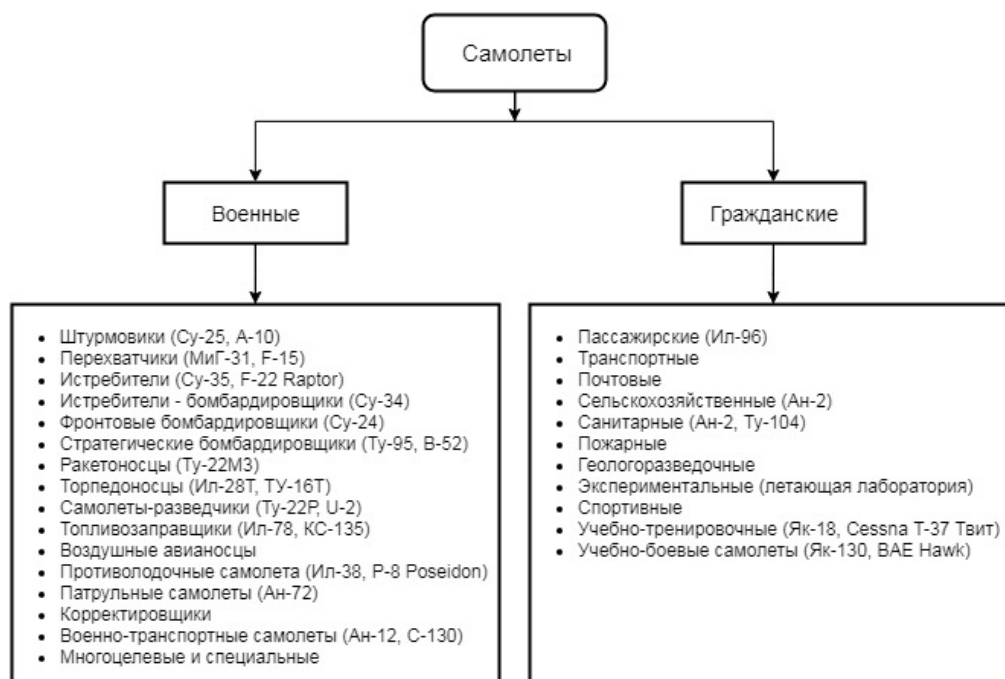


Рисунок 1.2 – Классификация самолетов по назначению

## 1.2 Устройство самолетов

Независимо от разновидности и цели использования, к основным элементам конструкции самолета относятся:

- Крыло (крылья);
- Фюзеляж;
- Оперение;
- Шасси;
- Силовая установка;
- Бортовое оборудование;
- (Военные самолеты) авиационное вооружение.

Крыло – основная несущая поверхность самолета. В зависимости от количества крыльев самолеты делятся на монопланы и бипланы (рисунок 1.3). Средняя часть крыла, присоединяется к фюзеляжу или составляет с ним одно целое. Данный элемент конструкции называется центропланом. К нему крепятся боковые отъемные части крыла – консоли [1]. На крыле располагаются органы управления: элевоны, элероны, интерцепторы и устройства служащие для

управления подъемной силой и сопротивлением [2]. Топливные баки самолета размещаются в крыле. Также на/под крыло устанавливают различные агрегаты: шасси, двигатели.



Рисунок 1.3 – Схематическое изображение моноплана и биплана

Фюзеляж – корпус самолета, несущий крылья, оперение и шасси. Фюзеляж предназначен для размещения экипажа, пассажиров, грузов и оборудования. Иногда фюзеляж заменяют хвостовыми балками или объединяют с крылом. До 1930-х гг. большинство самолётов имело открытые кабины лётчиков. Полёты на больших высотах потребовали создания герметичных кабин с обеспечением в них давления и температуры, необходимых для нормальной жизнедеятельности человека. Обтекаемая форма фюзеляжа обеспечивает ему минимальное сопротивление воздушного потока в полёте.

Оперение создает устойчивость и управляемость самолёта в продольном и боковом движении. У большинства самолётов оперение располагается на хвостовой части фюзеляжа и состоит из стабилизатора и руля высоты (горизонтальное оперение), киля (рисунок 1.4, 88) и руля направления (вертикальное оперение) (рисунок 1.4, 94).

Шасси - система опор, необходимых для перемещения самолета по земле, для разбега при взлете и пробега после посадки. Наибольшее распространение получили колесные шасси, однако, в зависимости от назначения, могут использоваться шасси с лыжами, поплавками, полозьями. Большинство самолетов имеют убираемое шасси, за исключением спортивных, учебных и прочих легких самолеты.

Силовая установка самолета представляет собой комплекс таких устройств, как авиационный двигатель (от 1 до 12 шт.) [4], воздушные винты, воздухозаборники, реактивные сопла, системы подачи топлива, смазки, система контроля. Силовая установка самолета имеет своей целью создание тяги, которая, уравнивая аэродинамическое сопротивление, обеспечивает самолету поступательное движение. Самолетом с наибольшим в истории количеством двигателей (12 шт.), является Дорнье До X (Dornier Do X) – немецкая пассажирская летающая лодка фирмы Dornier (первая половина XX века).

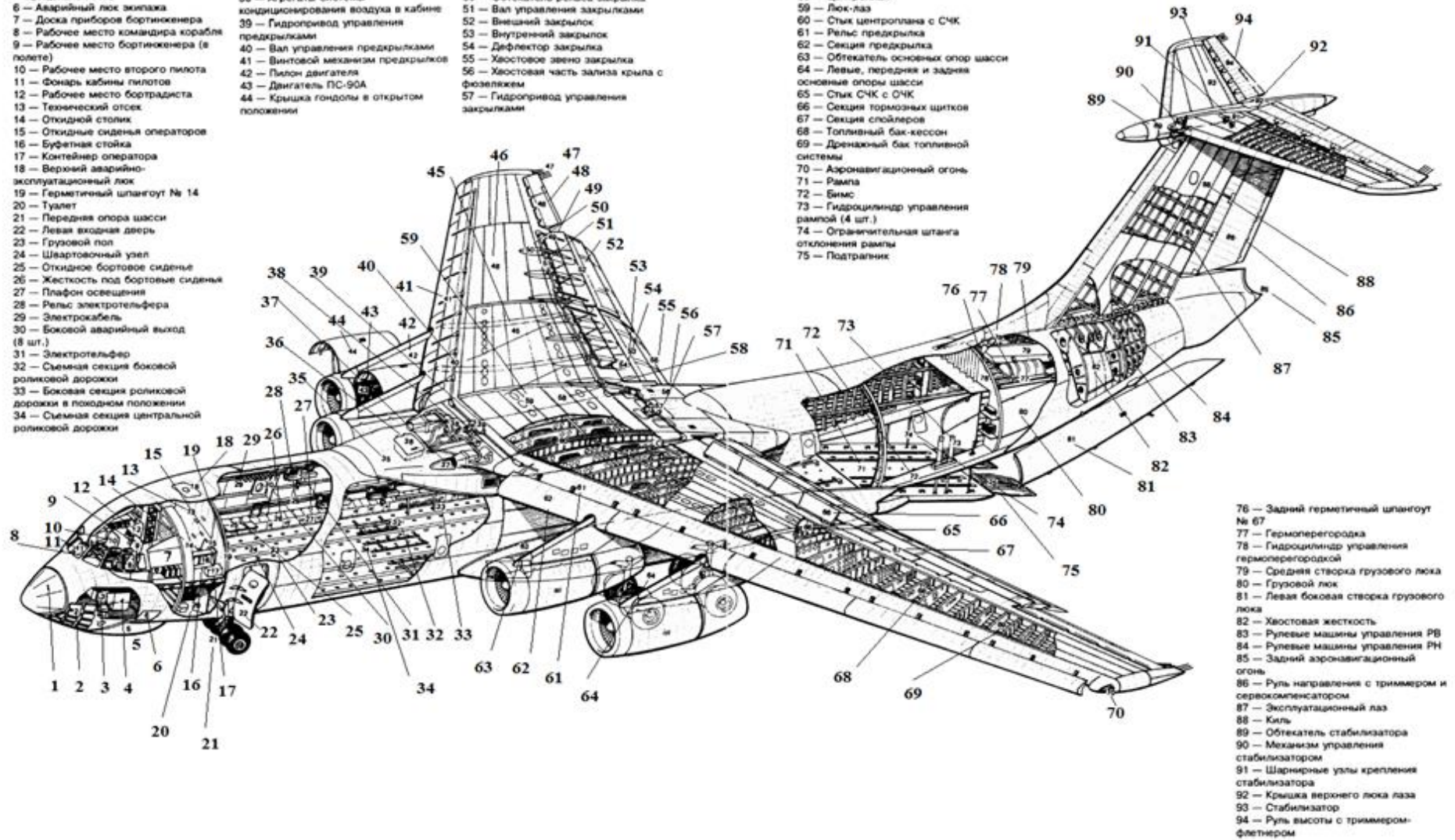
Бортовое оборудование самолета отвечает за пилотирование самолёта, безопасность полёта, создание условий, необходимых для жизнедеятельности членов экипажа и пассажиров. Пилотажно-навигационное, радиотехническое и радиолокационное оборудование обеспечивают управление самолета. Для повышения безопасности полёта используются противопожарные средства, аварийно-спасательное и внешнее светотехническое оборудование, противообледенительные и прочие системы. В состав систем жизнеобеспечения входят установки кондиционирования воздуха и наддува кабин, кислородное оборудование.

- 1 — Обтекатель антенны метеонавигационной РЛС
- 2 — Фонарь кабины штурмана
- 3 — Кресло штурмана
- 4 — Доска приборов штурмана
- 5 — Обтекатель антенны навигационно-прицельной РЛС
- 6 — Аварийный люк экипажа
- 7 — Доска приборов бортинонера
- 8 — Рабочее место командира корабля
- 9 — Рабочее место бортинонера (в полете)
- 10 — Рабочее место второго пилота
- 11 — Фонарь кабины пилотов
- 12 — Рабочее место бортидиста
- 13 — Технический отсек
- 14 — Откидной столик
- 15 — Откидные сиденья операторов
- 16 — Буфетная стойка
- 17 — Контейнер оператора
- 18 — Верхний аварийно-эксплуатационный люк
- 19 — Герметичный шлангоут № 14
- 20 — Туалет
- 21 — Передняя опора шасси
- 22 — Левая входная дверь
- 23 — Грузовой пол
- 24 — Швартовочный узел
- 25 — Откидное бортовое сиденье
- 26 — Жесткость под бортовые сиденья
- 27 — Плафон освещения
- 28 — Рельс электротельфера
- 29 — Электрокабель
- 30 — Боковой аварийный выход (8 шт.)
- 31 — Электротельфер
- 32 — Съемная секция боковой роликовой дорожки
- 33 — Боковая секция роликовой дорожки в пологом положении
- 34 — Съемная секция центральной роликовой дорожки

- 35 — Передняя часть зализа крыла с фюзеляжем
- 36 — Крышка контейнера аварийного плота
- 37 — Воздухозаборник воздуховодного радиатора (ВВР)
- 38 — Агрегаты системы кондиционирования воздуха в кабине
- 39 — Гидропривод управления предкрылками
- 40 — Вал управления предкрылками
- 41 — Винтовой механизм предкрылков
- 42 — Пилон двигателя
- 43 — Двигатель ПС-90А
- 44 — Крышка гондолы в открытом положении

- 45 — Средняя часть крыла (СЧК)
- 46 — Отъемная часть крыла (ОЧК)
- 47 — Грозозащитник
- 48 — Правый элерон с триммером и сервокомпенсатором
- 49 — Винтовой механизм закрылка
- 50 — Обтекатель рельса закрылка
- 51 — Вал управления закрылками
- 52 — Внешний закрывок
- 53 — Внутренний закрывок
- 54 — Дефлектор закрылка
- 55 — Хвостовое звено закрылка
- 56 — Хвостовая часть зализа крыла с фюзеляжем
- 57 — Гидропривод управления закрылками

- 58 — Центроплан
- 59 — Люк-лаз
- 60 — Стык центроплана с СЧК
- 61 — Рельс предкрылка
- 62 — Секция предкрылка
- 63 — Обтекатель основных опор шасси
- 64 — Левые, передняя и задняя основные опоры шасси
- 65 — Стык СЧК с ОЧК
- 66 — Секция тормозных щитков
- 67 — Секция слойлеров
- 68 — Топливный бак-кессон
- 69 — Дренажный бак топливной системы
- 70 — Аэронавигационный огонь
- 71 — Рама
- 72 — Бимс
- 73 — Гидроцилиндр управления рамой (4 шт.)
- 74 — Ограничительная штанга отклонения рамы
- 75 — Подтрапник



- 76 — Задний герметичный шлангоут № 67
- 77 — Гермоперегородка
- 78 — Гидроцилиндр управления гермоперегородкой
- 79 — Средняя створка грузового люка
- 80 — Грузовой люк
- 81 — Левая боковая створка грузового люка
- 82 — Хвостовая жесткость
- 83 — Рулевые машины управления РВ
- 84 — Рулевые машины управления РН
- 85 — Задний аэронавигационный огонь
- 86 — Рельс направления с триммером и сервокомпенсатором
- 87 — Эксплуатационный лаз
- 88 — Киль
- 89 — Обтекатель стабилизатора
- 90 — Механизм управления стабилизатором
- 91 — Шарнирные узлы крепления стабилизатора
- 92 — Крышка верхнего люка лаза
- 93 — Стабилизатор
- 94 — Рельс высоты с триммером-флетнером

Рисунок 1.4 – Схема устройства самолета Ил-76

Управление самолётом в полёте осуществляется с помощью рулей высоты и руля направления (на задних кромках стабилизаторов и киля) и элеронов, отклоняемых в противоположные стороны. Управляют рулями и элеронами лётчики из кабины экипажа. При рейсовых полётах управление самолётом передаётся автоматизированной системе управления полетом (автопилоту), который не только выдерживает направление полёта, но и контролирует работу двигателей, поддерживает заданный режим полёта.

### ***1.3 Системы электроснабжения самолета***

#### ***1.3.1 Классификация систем электроснабжения ЛА и режимы их работы***

Независимо от назначения все летательные аппараты (ЛА) имеют достаточно схожую систему электроснабжения. Потребителями электрической энергии самолета являются: освещение, противообледенительная система, машины постоянного и переменного тока в топливных и гидравлических системах, система стабилизации, радиооборудование, бытовое оборудование. Для питания потребителей на самолете требуются различные виды электроэнергии: постоянного и переменного токов, стабилизированной и плавающей частоты.

Источники и преобразователи электрической энергии с регулирующей, защитной и контрольно-управляющей аппаратурой совместно с системой передачи и распределения электроэнергии образуют **систему электроснабжения (СЭС)**.

Надёжность СЭС ЛА является одним из основополагающих факторов безопасности полёта. Поэтому предусматривается комплекс мер для надёжности функционирования и повышения живучести бортовой СЭС ЛА [5].

СЭС можно разделить на основные, вспомогательные, резервные, аварийные и специальные [7]. Классификация СЭС представлена на схеме рисунок 1.5.

**Основная СЭС** предназначена для электропитания всех приемников в течение всего времени полета.

**Вспомогательная СЭС** питает ограниченное число потребителей в наземных условиях при неработающей силовой установке, также при полете выполняет функции аварийного электроснабжения в случае возникновения проблем с основной СЭС.

**Аварийная СЭС** ответственна за электропитание в полете ограниченного количества жизненно важных приемников при полной потере электроснабжения.

**Специальная СЭС** обеспечивает электроэнергией только один определенный объект (например, систему противообледенения винта, специальную аппаратуру, САУ двигательной установки и т.п.). Она может работать автономно от основной СЭС и совместно с ней.

Каждая из систем, кроме специальной, состоит, как правило, из двух, а иногда и более подсистем, связанных между собой через преобразующие устройства и различающихся параметрами электроэнергии (род тока, количество фаз, уровень напряжения и частоты, точность регулирования напряжения и частоты, уровень пульсаций и т.п.).

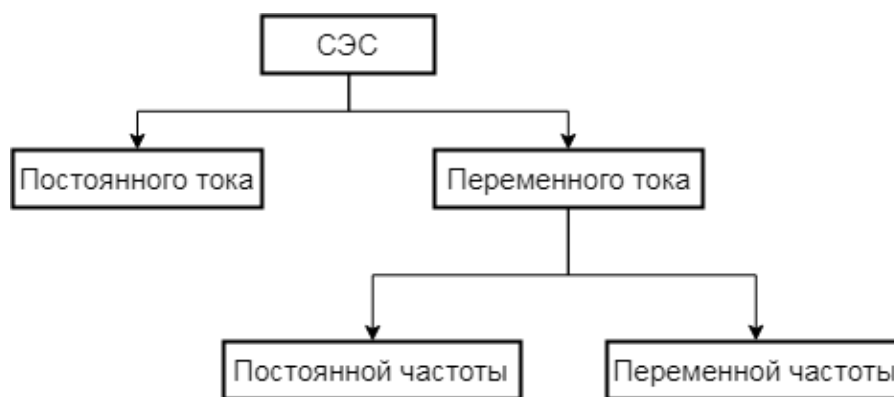


Рисунок 1.5 – Классификация СЭС

На летательных аппаратах применяются электроэнергия следующих типов:

- 1) Постоянного тока низкого напряжения 27 В и высокого 270 В;
- 2) Переменного трехфазного или однофазного тока переменной частоты с различными значениями номинального напряжения;
- 3) Переменного трехфазного или однофазного тока постоянной частоты с различными значениями номинального напряжения.



Обеспечивается разнообразие электроэнергии на самолете следующими подсистемами: первичной, вторичной, третичной.

Основу для первичной СЭС составляют генераторы, которые приводятся во вращение непосредственно авиадвигателями, или приводы постоянной скорости, преобразующими энергию авиадвигателей [3]. Авиационная первичная вспомогательная (резервная) СЭС состоит из генератора вспомогательной силовой установки (ВСУ) со своей аппаратурой и сетью. Первичная аварийная СЭС включает в свой состав аккумуляторную батарею (АБ) или генератор, приводимый во вращение турбиной, выдвигаемой в набегающий поток воздуха. Наименование СЭС присваивается по типу ее первичной системы [1].

Вторичная (третичная) СЭС осуществляет преобразование энергии первичной системы в электроэнергию другого рода тока, напряжения, частоты.

В настоящее время для ЛА в качестве основных приняты следующие системы электроснабжения [1]:

1) Первичные СЭС:

- Трехфазного переменного тока постоянной частоты (400 Гц) и повышенного напряжения (200/115 В);
- Постоянного тока низкого напряжения (27 В);
- Трехфазного тока переменной частоты.

2) Вторичные СЭС:

- Однофазного переменного тока постоянной частоты (400 Гц) повышенного напряжения (115 В);
- Трехфазного переменного тока постоянной частоты (400 Гц) пониженного напряжения (36 В);
- Трехфазного переменного тока постоянной частоты (400 Гц) повышенного напряжения (208 В);
- Трехфазного тока пониженного напряжения (27 В).

### 1.3.2 Структуры электроснабжения летательных аппаратов



Под структурой электроснабжения ЛА подразумевается совокупность и взаимосвязь различных СЭС, установленных на ЛА.

Выбор той или иной структуры СЭС ЛА обусловлен следующими критериями:

- Назначение ЛА;
- Требования по надежности;
- Требования к качеству электроэнергии;
- Удобство эксплуатации;
- Стоимость;
- Новейшие достижения авиационной промышленности;
- и др...

Структуры первичной и вторичной СЭС зависят от рода тока, количества каналов в каждой из них, а также принятого способа резервирования. При выборе рода тока в первичной СЭС следует учитывать все достоинства и недостатки систем постоянного и переменного токов [7]. Сравнение систем постоянного и переменного тока приведено в таблице 1.1.

На самолете применяются комбинации следующих основных СЭС:

1. Постоянного тока 27 В;
2. Переменного однофазного тока 115 В, с переменной частотой;
3. Переменного трехфазного тока 200/115 В переменной частоты;
4. Переменного трехфазного тока 200/115 В со стабилизированной частотой 400 Гц;
5. Переменного трехфазного тока 36 В стабильной частоты 400 Гц.

На структурной схеме (рисунок 1.6, а) показана схема, в которой используются две вторичные системы электроснабжения (высокого однофазного и низкого трехфазного напряжения переменного тока, которые получаются от двух электромашинных или статических инверторов И. На многодвигательных самолетах с подобными СЭС первичные источники работают параллельно. В СЭС нового поколения низковольтный канал переменного тока может

отсутствовать, а питание высоковольтного обеспечивается статическим инвертором И (рисунок. 1.6, б). Буквами АД на схеме обозначен авиационный двигатель, Г – генератор.

Таблица 1.1 – Достоинства и недостатки систем постоянного и переменного тока

Системы переменного тока	Системы постоянного тока
<b>Достоинства</b>	
<p>1. Меньшая масса системы из-за меньшей массы сети (повышенное напряжение), электрических машин (большие допустимые частоты вращения и отсутствие коллектора) и коммутационных аппаратов;</p> <p>2. Простота преобразования переменного тока в постоянный и переменный ток другого уровня напряжения;</p> <p>3. Высокая надежность при работе в высотных условиях;</p> <p>4. Отсутствием коррозии мест крепления проводников к корпусу.</p>	<p>1. Простой и экономический привод генераторов постоянного тока (коллекторных и бесколлекторных) от маршевых двигателей;</p> <p>2. Использование генераторов постоянного тока в качестве стартеров для запуска маршевых двигателей и двигателей вспомогательной силовой установки (ВСУ);</p> <p>3. Простая аварийная СЭС, где аккумуляторная батарея (АБ) имеет те же параметры электроэнергии, что и основная СЭС;</p> <p>4. Высокая эффективность механизмов с двигателями постоянного тока благодаря более высокому пусковому моменту и возможности реализации простых и экономичных способов изменения частоты вращения;</p> <p>5. Простота однопроводной сети, когда в качестве обратного провода используется корпус ЛА;</p> <p>6. Высокая безопасность обслуживания;</p> <p>6. Простота реализации параллельной работы генераторов;</p> <p>7. Простота аппаратуры регулирования, защиты и управления.</p>

Таблица 1.1 - продолжение

Системы переменного тока	Системы постоянного тока
Недостатки	
1. Трудности получения постоянной частоты (необходим привод постоянной частоты вращения). 2. Более сложная организация параллельной работы (требуется регулирующая аппаратура повышенной точности); 3. Более сложные системы передачи и распределения электроэнергии, аппаратура регулирования, защиты и управления; 4. При аварийной ситуации ВСЕ не обладает способностью мгновенно обеспечивать электроснабжения и запускается только на определенной высоте.	1. Большая масса СЭС из-за наличия в ней низковольтной сети и электрических машин с массивным щеточно-коллекторным узлом; 2. Меньшая надежность в высотных условиях коллекторных машин и коммутационной аппаратуры.

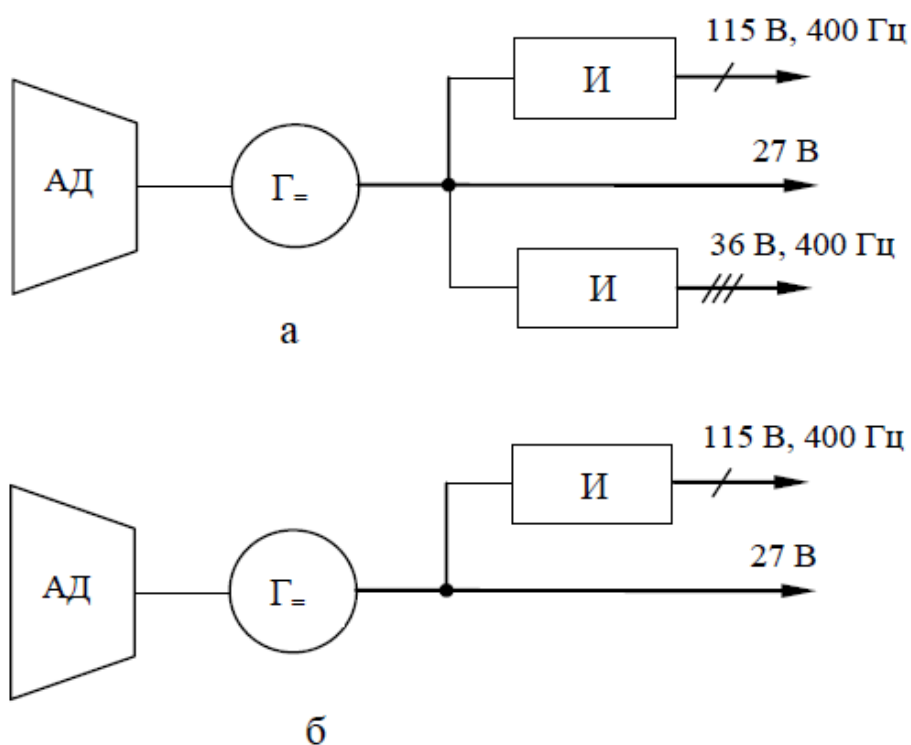


Рисунок 1.6 – Структуры СЭС постоянного тока с двумя (а) и одной (б) вторичными подсистемами

На турбовинтовых силовых установках могут использоваться СЭС переменного трехфазного тока переменной частоты. При данной структуре СЭС, (рисунок 1.7,а) основная нагрузка питается от генератора переменного тока с

переменной частотой (var – variable). Вторичная сеть образуется в результате работы выпрямительного устройства ВУ и двух инверторов И.

На рисунке 1.7, б вторичная СЭС переменного тока со стабилизированной частотой 400 Гц образуется посредством использования статических преобразователей частоты (ПЧ).

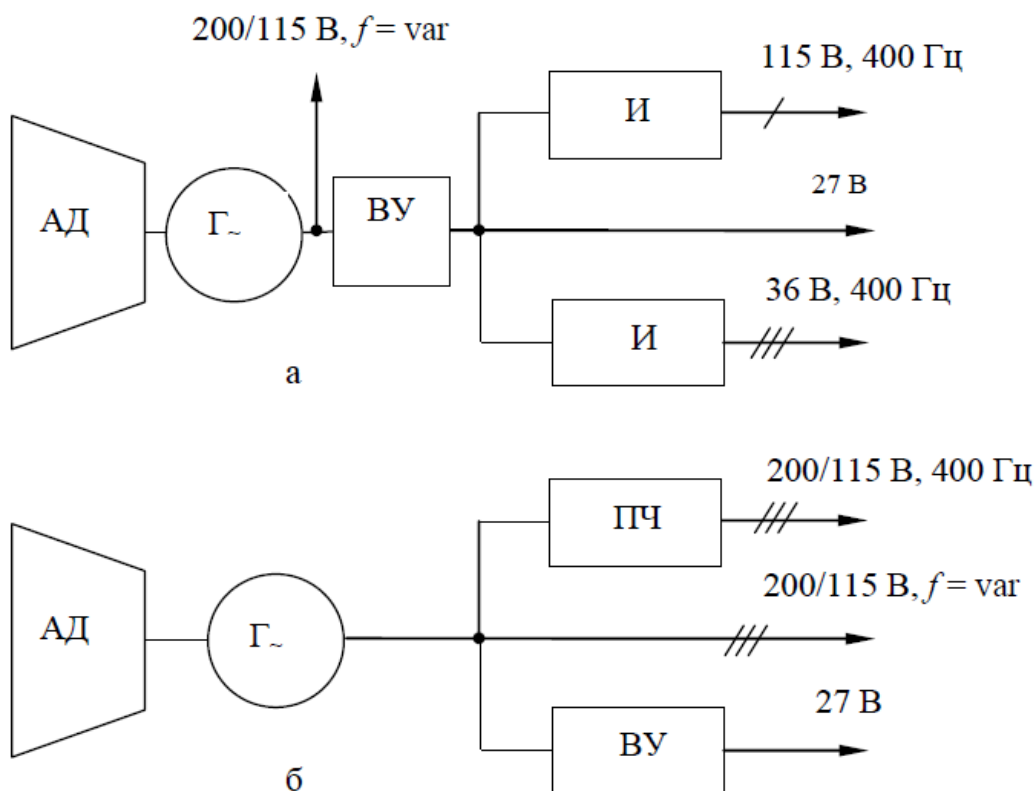


Рисунок 1.7 – Структурные схемы СЭС переменного тока плавающей частоты с одной вторичной и двумя третичными подсистемами (а), с двумя вторичными подсистемами (б)

На средних и тяжелых самолетах с длинной и разветвленной сетью и относительно небольшим по мощности составом потребителей постоянного тока часто применяются СЭС переменного тока со стабилизированной частотой 400 ГЦ [1]. Структура подобной СЭС приведена на рисунке 1.8. Каналы генерирования на данных схемах могут работать раздельно и параллельно. На схеме рисунок 1.8.а основной источник электропитания – это трехфазный генератор переменного тока, соединенный с валом АД через привод постоянной

частоты вращения (ППЧВ). На структуре 1.8.б представлен ИПГ – интегральный привод генератор. Данное устройство представляет собой электрогидромеханический модуль «генератор ППЧВ». В СЭС, представленной на рисунке 1.8.в генератор работает непосредственно от авиадвигателя с переменной частотой, однако за ним следует преобразователь частоты (ПЧ), который преобразует переменную частоту в стабилизированную 400 Гц. Подобные системы принято называть «переменная скорость – постоянная частота» [1].

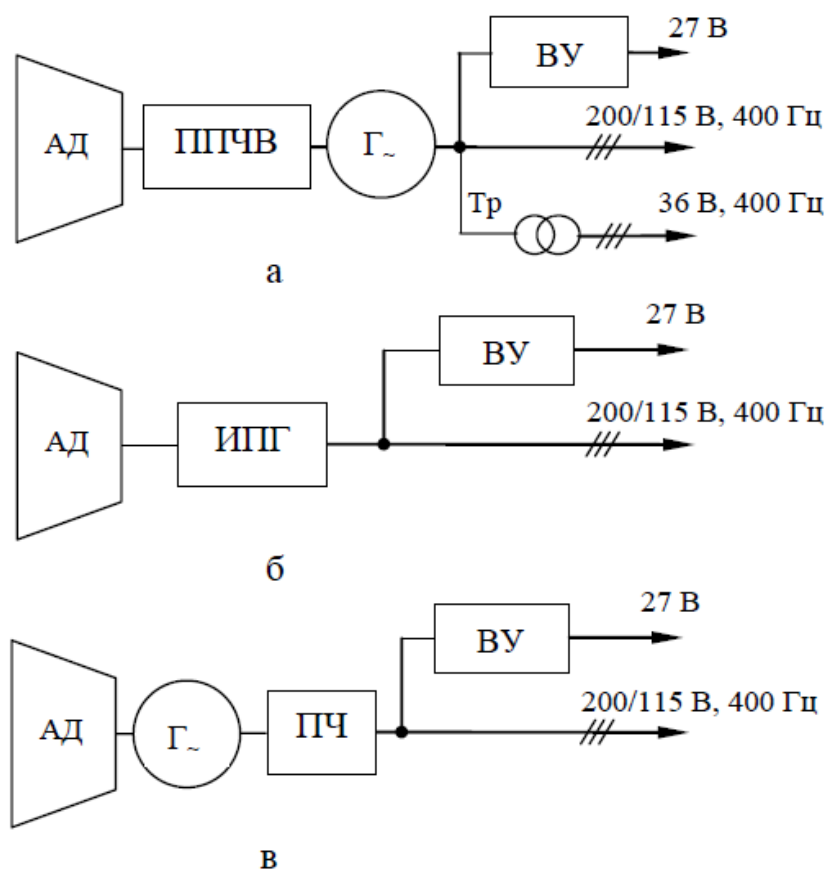


Рисунок 1.8 - Структурные схемы СЭС переменного тока постоянной (400Гц) частоты: с двумя вторичными подсистемами (а); с одной вторичной подсистемой и интегральным привод-генератором (б); с одной вторичной подсистемой и преобразователем частоты (в)

СЭС смешанного типа применяются на самолетах с большой затратой электроэнергии. В таких СЭС канал постоянного тока может быть как с изменяющейся (рисунок 1.9.а) так и со стабильной частотой (рисунок 1.9.б) в

зависимости от связи с двигателем, непосредственно или через ППЧВ. В смешанных СЭС предусмотрен режим параллельной работы каналов генерирования постоянного тока.

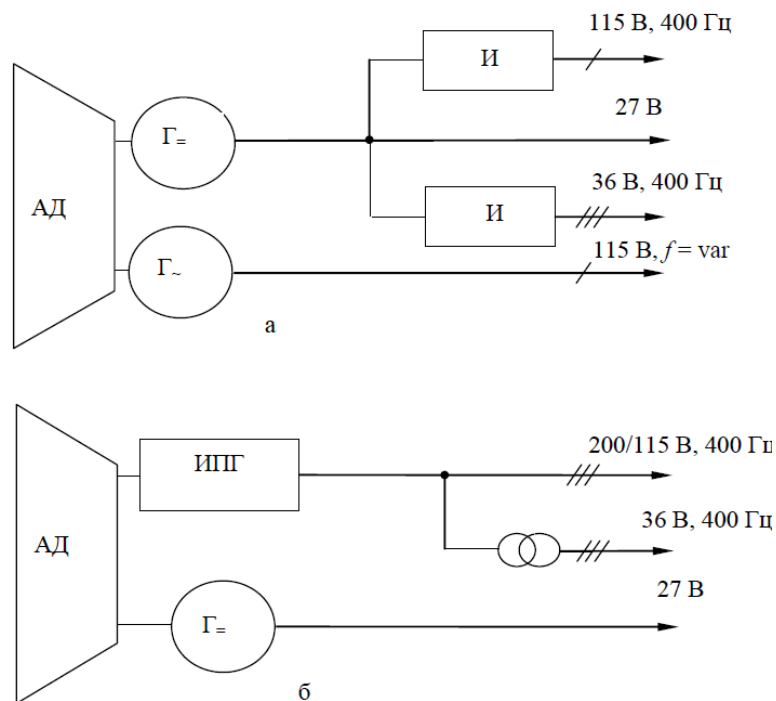


Рисунок 1.9 – СЭС смешанного типа, с первичной системой переменного тока плавающей частоты (а) и первичной системой переменного тока постоянной частоты (б)

#### 1.4 Авиационное оборудование СЭС

Авиационное электрооборудование включает в себя авиационные генераторы, приводы постоянной частоты вращения, выпрямительные устройства, трансформаторы, резервные источники электроэнергии (аккумуляторные батареи).

**Авиационные генераторы.** Основными и резервными источниками электроэнергии на самолете являются генераторы. Энергетические и количественные параметры генераторов определяются требованием к энергопотреблению приемников, а также степенью включения бортового оборудования в состав и режим функционирования. Диапазон мощностей

составляет 2-24 кВт и 8-150 кВА для систем постоянного и переменного тока соответственно [1].

Генераторы могут подразделяться на основные (магистральные), резервные, аварийные и специального назначения. От **основных** питаются все бортовые системы ЛА, в течение всего времени полета. **Резервные** генераторы подключаются к сети при выходе из строя основных. **Аварийные** обеспечивают электроэнергией наиболее важных потребителей при выходе из строя основных и аварийных. **Специальные** генераторы предназначены для питания энергоемкого специального оборудования.

**Регуляторы напряжения.** Основная функция регуляторов напряжения (РН) – поддержание должного уровня напряжения генератора во всех его режимах работы. Также, РН управляют равномерным распределением нагрузки при параллельной работе [1].

**Привод постоянной частоты вращения** – гидромеханическое либо пневмомеханическое устройство, применяемое для привода генератора переменного тока, требующего постоянной частоты вращения, от двигателя с переменными оборотами [17].

**Выпрямительное устройство.** На самолетах со смешанной СЭС применяется питание от постоянного тока. Для получения постоянного тока из переменного применяется выпрямительное устройство.

**Бортовые аккумуляторные батареи.** Аккумуляторные батареи (АБ) на самолетах используются как резервные источники электрической энергии. АБ относится к химическим источникам энергии, в которых химическая энергия пространственно разделенных окислительно-восстановительных реакций преобразуется в электрическую энергию. На самолетах чаще всего применяются свинцово-кислотные, серебряно-цинковые и никель-кадмиевые АБ [1].

**Распределительные сети.** Распределение электрической энергии на самолете осуществляется за счет следующих устройств:

– бортовая сеть - линии передачи электроэнергии от источников к распределительным устройствам (РУ);

- сами распределительные устройства;
- аппараты защиты сети и потребителей;
- аппараты коммутации;
- измерительные приборы и приборы контроля качества;
- монтажно-установочное оборудование.

При проектировании сетей обращают внимание на рациональность конфигурации, защиту проводников, резервирование ответственных участков.

### **1.5 Заключение по главе**

Для создания модели любого объекта необходимо иметь четкое представление о самом объекте, знать его принципы работы. В данной главе приведен краткий обзор самолета как системы, а также подробное описание систем электроснабжения и входящего в него оборудования.

Самолет – это летательный аппарат, опирающийся в полете на крылья и движущийся с помощью силовой установки на основе реактивных, турбовинтовых или поршневых двигателей.

К основным элементам конструкции самолета относятся: крыло, фюзеляж, оперение, шасси, силовая установка, бортовое оборудование.

Одной из самых требовательных подсистем к надежности является система электроснабжения. Система электроснабжения бывает следующих видов по типу используемой энергии:

- 1) Постоянного тока низкого напряжения 27 В и высокого 270 В;
- 2) Переменного трехфазного или однофазного тока переменной частоты с различными значениями номинального напряжения;
- 3) Переменного трехфазного или однофазного тока постоянной частоты с различными значениями номинального напряжения.

СЭС самолета состоит из различной комбинации данных видов энергии.



## **2 Объект исследования**

### **2.1 Общая информация о самолете**

#### ***2.1.1 Общие сведения***

Ил-76 – советский и российский тяжелый военно-транспортный самолет, разработанный в конструкторском бюро имени Ильюшина по проекту Новожилова Г.В. (рисунок 1.1). Серийное производство происходило в Узбекистане, на ташкентском авиационном производственном объединении имени В.П. Чкалова.

28 июня 1966 года ОКБ С. В. Ильюшина получило задание от Министерства авиационной промышленности СССР провести исследовательские работы по созданию проекта военно-транспортного самолёта Ил-76. 25 февраля 1967 года Генеральный конструктор С. В. Ильюшин утвердил разработанное техническое предложение по его созданию. Советом Министров СССР 27 ноября 1967 года принял постановление о начале работ по созданию Ил-76. Проектирование самолета происходило под началом заместителя Генерального конструктора Г. В. Новожилова.

Первый опытный самолёт был произведен в Москве на машиностроительном заводе «Стрела». Первый полёт был совершен 25 марта 1971. В мае 1971 года самолёт был впервые представлен вниманию международной общественности на авиасалоне в Ле Бурже [9].

#### ***2.1.2 Описание и летно-технические характеристики***

Ил-76 предназначен для транспортировки и десантирования личного состава, техники и грузов различного назначения. Ил-76 является первым в истории СССР военно-транспортным самолётом с турбореактивными двигателями. Самолёт способен доставлять грузы максимальной массой 28-60 т на расстояние 3600-4200 км с крейсерской скоростью 770-800 км/ч (максимальная масса перевозимого груза и дальность полёта зависит от модификации).

Самолет может перевозить от 145 до 225 солдат, в зависимости от количества палуб, с личным оружием или обеспечить выброс 126 человек десантной группы. Также может транспортировать все виды боевой техники воздушно-десантных подразделений. Один Ил-76 может десантировать парашютным способом, на десантных платформах, до четырёх единиц техники (БМД-1, БМД-2, БТР-Д или ГАЗ-66) или три с сопровождаемым десантом до 21 человека, или четыре единицы посадочным способом. Также, самолет может перевозить большую часть техники мотострелковых дивизий.

Размеры грузовой кабина: 24,5 м в длину (из которых 4,5 приходится на рампу), 3,46 м в ширину и 3,4 м в высоту. Самолёт способен брать на борт до 109 000 л топлива и преодолевать расстояние до 6700 км при расходе топлива 9 т/час.

Предназначен Ил-76 для эксплуатации на бетонированных и грунтовых аэродромах с прочностными характеристиками не ниже 0,6 МПа, способен выполнить посадку на ледовый аэродром Антарктиды. Длина разбега на взлёте 1500-2000 м, пробег при посадке 930-1000 м.

Стоимость самолёта — 27 млн долларов США (цена на самолёт значительно возросла после случайной, но удачной посадки на бетонную взлетно-посадочную полосу аэродрома Казлу-Руда с убранными шасси, не приведшая к возгоранию самолёта) [9].

## **2.2 Система электроснабжения самолета Ил-76**

Электрооборудование летательного аппарата можно рассматривать как сложный электротехнический комплекс, состоящий из системы электроснабжения и системы потребителей электроэнергии. СЭС, в свою очередь, состоит из каналов генерирования электрической энергии и ее распределения. Система генерирования объединяет несколько параллельно работающих каналов, каждый из которых включает: привод генератора, генератор, регулирующую, защитную и управляющую аппаратуру, а также

участок сети от генератора до центрального распределительного устройства (ЦРУ) [9].

СЭС самолета Ил-76 состоит из двух независимых подсистем правого и левого бортов, первичными источниками которых являются синхронные генераторы типа ГТ60ПЧ6А.

Постоянную скорость вращения генератора ГТ60ПЧ6А, независимо от режимов работы авиадвигателя Д-30КП, обеспечивает привод постоянных оборотов (ППО) с помощью регулятора РППО-30КП. Рабочий диапазон частоты вращения ротора турбины двигателя составляет 6350...43700 об/мин. Воздушная турбина привода начинает вращаться при включении возбуждения генератора. Генератор защищен от включения на режимах работы двигателя ниже малого газа. В состав канала входят: привод постоянных оборотов ППО, генератор ГТ60ПЧ6А, блок регулирования напряжения БРН-208М7Б, блок защиты и управления БЗУ-376СП.

В качестве источников вторичной системы переменного тока с напряжением  $U_{\text{ном}} = 36$  В,  $f_{\text{ном}} = 400$  Гц используются трансформаторы типа ТС320СО4. Входным является напряжение бортовой сети 200/115 В.

Система постоянного тока 27 В с «минусом» на корпусе самолета получает энергию от выпрямительных установок ВУ-6Б (по две на каждый борт). В качестве аппарата защиты используется дифференциально-минимальное реле ДМР-200ВУ.

В основе аварийная подсистемы каждого борта стоят по две аккумуляторных батарей типа 20НКБН-25У3, которые служат для питания жизненно важных потребителей. Преобразование в канале энергии постоянного тока в энергию переменного тока с  $U_{\text{ном}} = 36$  В (три фазы) и  $U_{\text{ном}} = 115$  В (одна фаза) с частотой  $f_{\text{ном}} = 400$  Гц производится электромашинными генераторами ПТ-125 и ПО-750 соответственно. На рисунке 2.1 приведена структурная схема СЭС самолета Ил-76.

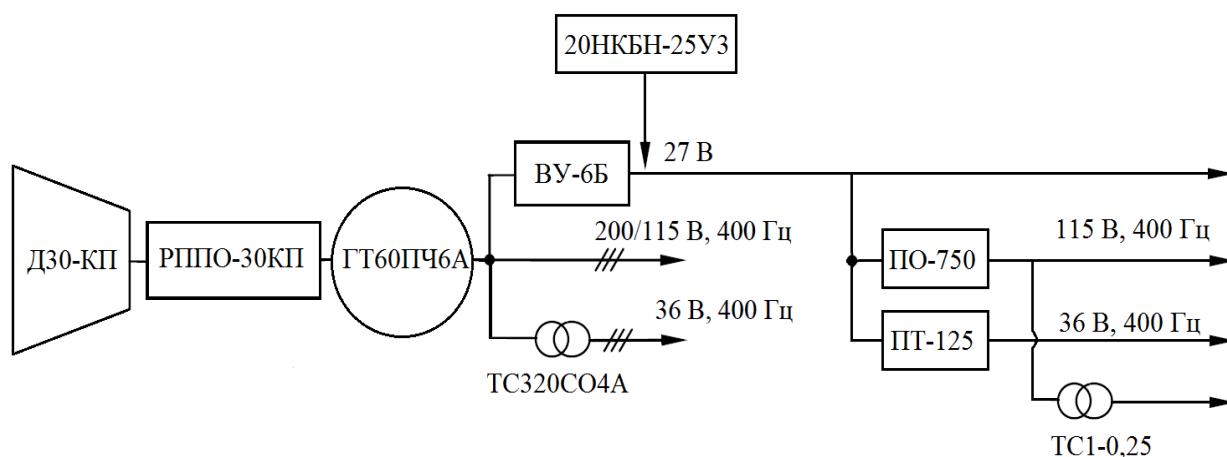


Рисунок 2.1 – Структурная схема СЭС одного канала Ил-76

## 2.2.1 Электроснабжение переменным током

### Генератор ГТ60ПЧ6А

Источниками электроэнергии основной СЭС 200/115 В являются четыре синхронных генератора ГТ60ПЧ6А трехфазного переменного тока напряжением 200/115В мощностью 60 кВА с заземленной силовой нейтралью (рисунок 2.2), работающие раздельно и параллельно.



Рисунок 2.2 – Генератор ГТ60ПЧ6А

Каждый генератор (канал) при раздельной работе подключается к шинам своего центрального распределительного устройства (ЦРУ). При отказе одного генератора (канала) его шины автоматически переключаются на питание от другого генератора. При выходе из строя одного или двух каналов в одной системе предусмотрено ручное объединение шин двух систем (систем правого и левого бортов). Включение двух или трех каналов на параллельную работу

осуществляется с помощью блока коммутации шин БКШ-76. Также, автоматическое объединение шин систем обоих бортов происходит при подключении к бортсети переменного тока наземного источника питания или генератора переменного тока ГТ40ПЧ6 ВСУ (Схема электроснабжения переменным током приведена на рисунке 2.4).

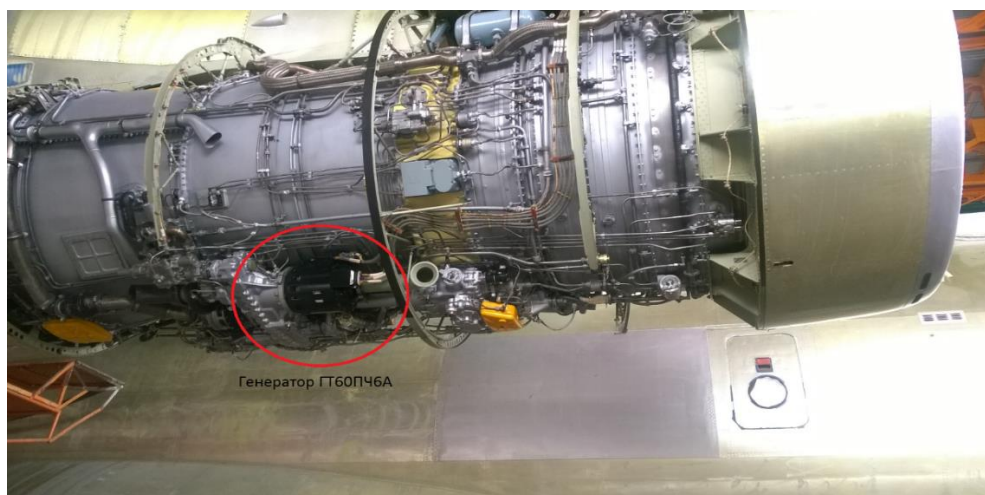


Рисунок 2.3 – Расположение генератора ГТ60ПЧ6А на двигателе Д30-КП

Таблица 2.1 – Характеристики генератора ГТ60ПЧ6А [11]

Параметр	Значение
Номинальная мощность, кВА	60
Напряжение линейное номинальное, В	208
Ток номинальный, А	166,7
Частота вращения номинальная, об/мин	6000 ± 60
Частота номинальная, Гц	400
Коэффициент мощности, %	0,8-1
Масса изделия, кг, не более	44
Количество полюсов	8 (4 пары)
Габариты, мм	336x225x269

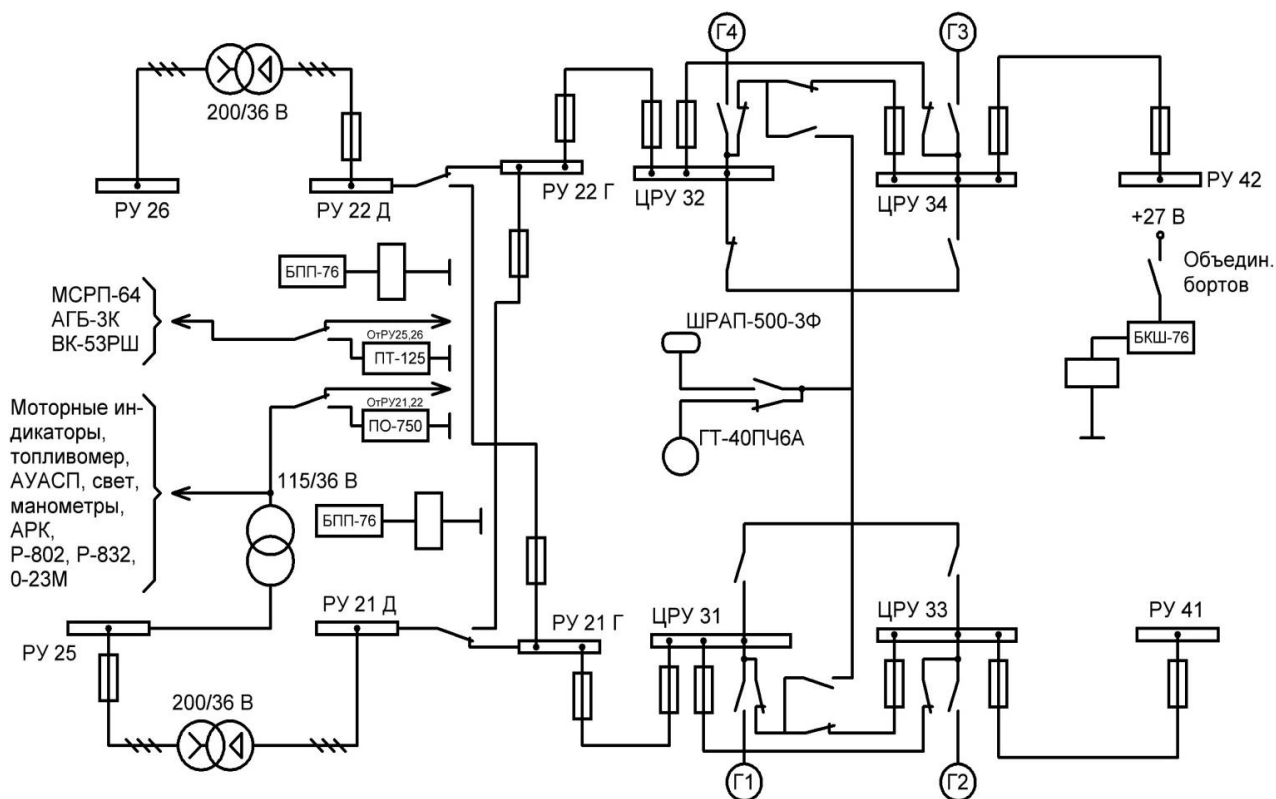


Рисунок 2.4 – Распределение СЭС переменного тока [10]

### ***Привод постоянных оборотов***

Постоянную частоту вращения генератора обеспечивает привод постоянных оборотов. ППО состоит из:

- Регулятора РПО-30К;
- Воздушной турбины с центробежным выключателем;
- Планетарно-дифференциального редуктора;
- Дифференциального сигнализатора давления ДСД-1,6;
- Дроссельные заслонки с механизмом аварийного отключения.

Передача вращения от двигателя к генератору осуществляется через зубчатые передачи, закрепленные на валу ротора компрессора двигателя, на шестерню-водило планетарно-дифференциального редуктора, затем на колокольную шестерню редуктора и через предельную шлицевую муфту на генератор.

Привод генератора от воздушной турбины осуществляется через понижающий шестеренчатый перебор и храповую муфту на центральную (солнечную) и колокольную шестерни редуктора [11].

#### ***Блок защиты и управления***

Блок защиты и управления БЗУ-376СП предназначен для обеспечения нормального функционирования генератора при отдельной и параллельной работе. Управляющий сигнал на включение подается при частоте вращения 370-380 Гц и при уровне напряжения 175-185 В и выше. При превышении напряжения до 220-230 В или его снижения до 175 В, а также при частоте 372 Гц и ниже и 420 Гц и выше БЗУ отключает генератор от потребителей.

#### ***Блок регулирования напряжения и блок регулирования частоты***

БРН-208М7Б отвечает за стабилизацию уровня напряжения генератора и равномерную загрузку при работе генераторов параллельно. В свою очередь БРЧ-62БМ контролирует частоту переменного тока.

#### ***Трансформатор ТС320СО4А***

Вторичная система 36 В образуется за счет преобразования напряжения основной двумя трансформаторами ТС320СО4А.



Рисунок 2.5 – Трансформатор ТС320СО4А

Вторичные обмотки трансформаторов подключаются к РУ переменного тока 36В кабины экипажа: один к шинам левого борта (РУ25), второй к шинам правого (РУ26).

Таблица 2.2 – Технические характеристики ТС320СО4А [11]

Параметр	Значение
Напряжение на первичной обмотке, В	200
Напряжение на вторичной обмотке, В	36 - 37
Выходная мощность, кВА	2
Потребляемый ток, А, не более	7,5
Ток нагрузки, А	31
Частота, Гц	400
Число фаз	3
Коэффициент мощности, не менее	0,6
Напряжение короткого замыкания, %	Не более 3
Масса изделия, кг, не более	3,8
Габариты, мм	157x116x136

***Вспомогательные (резервные) и аварийные источники подсистемы переменного тока:***

– Генератор ГТ40ПЧ6 трехфазного переменного тока напряжением 200/115В мощностью 40 кВА с приводом от вспомогательной силовой установки (ВСУ) используется для питания потребителей электроэнергии на земле и в воздухе до высоты 3000 м при отказе основных генераторов [11];

– Преобразователь однофазного переменного тока ПО-750А 115 В предназначен для питания приборов контроля работы двигателей, УКВ и ДЦВ станций, ответчика, топливомера, автомата углов атаки и сигнализации перегрузок АУАСП-1 (левого летчика). При работе ПО-750А потребители однофазного тока 36В питаются через трансформатор ТС1-0.25 (115/36В);

– Преобразователь ПТ-125Ц-3с переменного трехфазного тока 36 В 400 Гц осуществляет автономное питания резервного авиагоризонта и выключателя коррекции. Технические характеристики ПТ-125Ц-3с и ПО-750 приведены в таблице 2.3.



Таблица 2.3 – Технические характеристики ПТ-125 и ПО-750 [11]

Характеристика	ПТ-125	ПО-750
Напряжение питания, В	27	27
Потребляемый ток, А	не более 56	не более 8,3
Выходное напряжение, В	36 (3 фазы)	115 (1 фаза)
Выходная мощность, ВА	125	750
Частота тока, Гц	400	400
Отдаваемый ток, А	6,51	2
Режим работы	Продолжительный	Продолжительный

### 2.2.2 Электроснабжение постоянным током

СЭС постоянным током состоит из четырех однотипных каналов. В состав каждого канала входят: выпрямительное устройство ВУ-6А, аппарат защиты ДМР-200ВУ (дифференциально-минимальное реле), аккумуляторная батарея 20НКБН-25-У3, контакторы и прочие коммутирующие устройства. На рисунке 2.6 приведена схема одного канала системы постоянного тока.

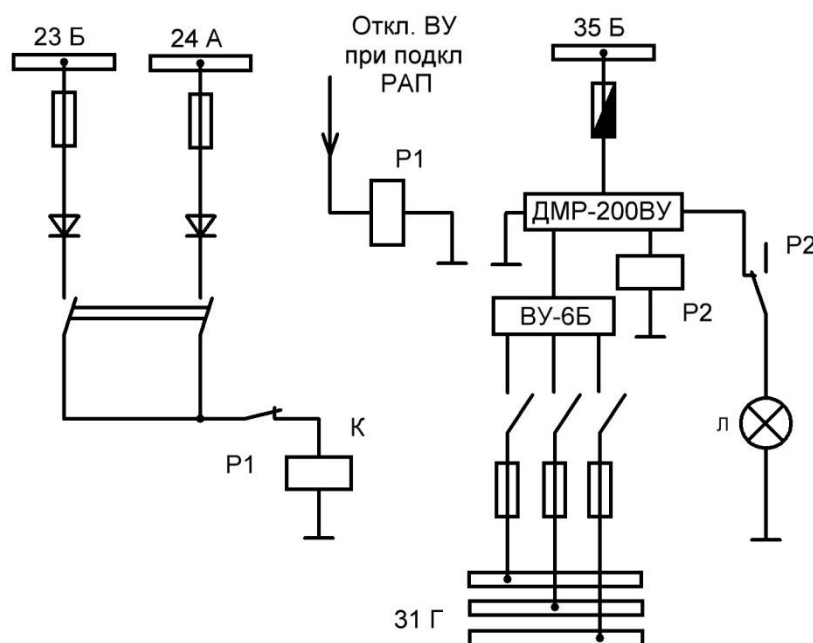


Рисунок 2.6 – Канал СЭС постоянного тока

## Выпрямительное устройство ВУ-6Б

ВУ-6Б предназначено для преобразования трехфазного тока напряжением 200 В в постоянный ток с напряжением 27 В (рисунок 2.7). Понижающий трансформатор Tr1 подключается через понижающий фильтр (на рисунке не указан) для подавления радиопомех. При переключении первичной обмотки с зажимов А,В,С на зажимы А1, В1, С1 напряжение на выходе возрастает на 0,8-0,85 В.

Первичная обмотка подключается по схеме «звезда». Вторичные подключаются по схеме «треугольник с удлиненными концами». Отличия вторичных обмоток осуществляются в изменении маркировки фазных обмоток, т.е. осуществляется сдвиг линейного напряжения по отношению друг к другу на 30 электрических градусов.

Вторичные обмотки подключаются к двум трехфазным двухполупериодным выпрямителям (V1-V6, V7-V12). Дроссель L1 осуществляет включение выпрямителей на параллельную работу. На выходе подключен LC фильтр для сглаживания пульсаций.

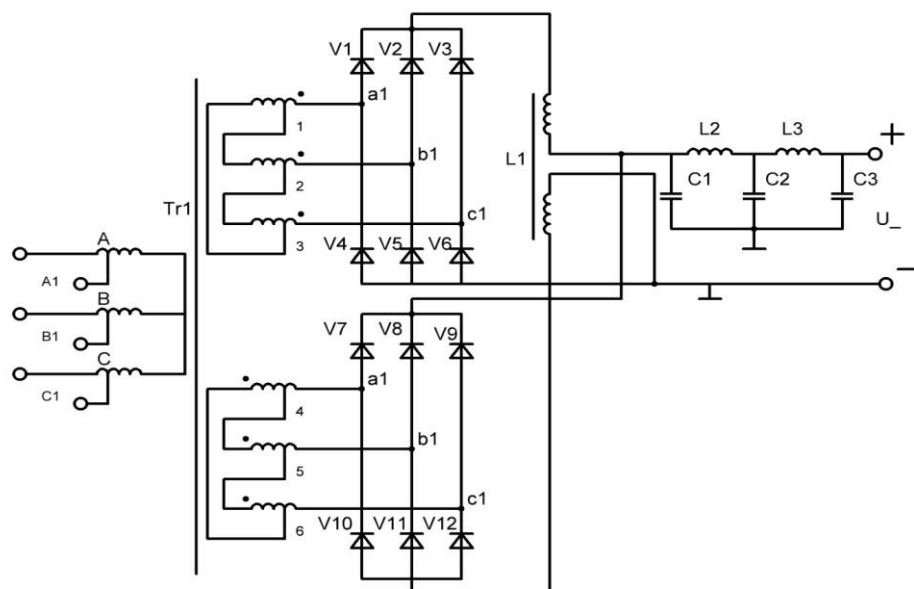


Рисунок 2.7 – Принципиальная электрическая схема ВУ-6Б

Таблица 2.4 – Характеристика ВУ-6Б

Параметр	Значение
Входное напряжение, В	200–210
Частота, Гц	400 ± 8
Сила тока на входе, А	25
Сила тока на выходе, А	200
Выходное напряжение, В	25–30

### *Дифференциально-минимальное реле ДМР-200ВУ*

Главные функции ДМР-200ВУ:

- Автоматическое подключение ВУ-6А к шинам бортсети, когда напряжение достигает 24 В;
- Отключение ВУ-6А при понижении напряжения до 9,5 (короткое замыкание);
- Выдача сигнала о состоянии работы ВУ-6А экипажу.

### *Аварийная подсистема постоянного тока*

Аварийная подсистема каждого борта основана на двух аккумуляторных батареях 20НКБН-25УЗ (рисунок 2.8) и служит для питания жизненно важных потребителей «первой» категории: агрегатов запуска основных двигателей и ВСУ, приборов контроля работы двигателей системы пожаротушения, механизмов управления триммерами, преобразователями ПО-750А, ПТ-125.



Рисунок 2.8 – Аккумуляторная батарея 20НКБН-25УЗ

Расшифровка обозначения АБ 20НКБН-25У3:

20 - число аккумуляторов, соединенных последовательно;

НК – никель-кадмиевая система аккумуляторов;

Б – безламельная конструкция электродов;

Н – технологическая особенность изготовления электродов (с намазными пластинами, в которых активная масса намазывается в виде пасты на металлическую решетку, а затем подпрессовывается);

25 - номинальная емкость;

У3 – Изделие предназначено для эксплуатации в районах с умеренным климатом с категорией размещения 3 (в закрытых помещениях с естественной вентиляцией).

Таблица 2.5 – Технические характеристики АБ 20НКБН-25-У3 [12]

<b>Параметр</b>	<b>Значение</b>
Номинальное напряжение, В	24
Номинальная емкость, Ач	25
Ток разряда, А	
Непрерывный	100
Пусковой	650
Интервал рабочих температур °С	
С обеспечением разрядных характеристик	От -20 до +50
С сохранением работоспособности	От -60 до +60
Время сохранения заряда, сутки	30
Вид исполнения по ГОСТ 15150-69	Умеренно-климатическая зона
Масса с электролитом, кг	24
Габаритные размеры (макс.), мм	270x174x229

### **2.3 Заключение по главе**

В главе «Объект и методы исследования» был рассмотрен перечень основного оборудования, который используется на самолете. Для системы переменного тока: генератор ГТ60ПЧ6А, трансформатор 200/36 В - ТС320СО4А, а также привод постоянных оборотов РППО-30КП, регулятор напряжения, блок защиты и управления, аварийные устройства. Сеть постоянного тока представлена выпрямительным устройством ВУ-6Б, дифференциально-минимальным реле ДМР-200ВУ, аварийным источником питания – АБ 20НКБН-25У3. Приведены таблицы с основными характеристиками устройств, которые потребуются при моделировании.

## 3 Моделирование

### 3.1 Пакеты прикладных программ

Современное развитие информационных технологий позволяет проводить исследование и проектирование систем с помощью соответствующих имитационных моделей. Компьютерные программы помогают решать широкий круг задач в различных сферах: автоматизированные системы управления технологическими процессами, системы анализа в экономике, системы автоматизации научных исследований и экспериментов, различные системы общего пользования и т.д., список можно продолжать до бесконечности. В связи с этим для решения конкретных задач необходимо правильно производить подбор программных средств.

При проектировании СЭС не редко используются следующие программные средства: Matlab Simulink, Scilab, FAZONORD, MexBios, Proteus, MAPC и другие. Каждая из этих сред позволяет исключить доскональное знание языков программирования. Кратко рассмотрим некоторые из них.

**Matlab Simulink** – одна из самых распространенных сред для моделирования, предоставляющая разработчику структурное представление системы, макетирование в реальном времени [15]. При моделировании используется принцип визуального программирования, в соответствии с которым пользователь на своем рабочем столе выстраивает системы с помощью стандартных библиотечных блоков и осуществляет расчеты. Однако, среда не ограничивает одними лишь стандартными конструкциями, давая возможность создания собственных. Достоинствами среды можно считать быстрое освоение, большое количество инструментов для проведения исследования систем, развитие среды, большую базу примеров, дружелюбное сообщество пользователей, Главный недостаток – высокая цена лицензии.

**Scilab** – пакет прикладных математических программ, предоставляющий открытое окружение для инженерных (технических) и научных расчетов. Модуль *Scicos* – своего рода гибрид системы моделирования динамических

систем и симуляции. Главные достоинства среды – бесплатность и свобода распространения. Недостатки – бедная библиотека стандартных блоков, меньшие возможности по проведению экспериментов (в сравнении с Matlab Simulink), достаточно часто встречаются ошибки оболочки, вылеты программы, что вызывает дискомфорт.

**FAZONORD.** В ИрГУПС (Иркутский государственный университет путей сообщения) разработан программный комплекс FAZONORD, позволяющий рассчитывать режимы СЭС с многопроводными линиями электропередачи (ЛЭП) различного конструктивного исполнения, включающими до 100 проводов. Комплекс построен с использованием современных технологий визуального моделирования, что существенно повышает эффективность расчетов сложных систем электроснабжения. Следует отметить, что программный комплекс FAZONORD дает возможность достаточно точного учета влияния различных металлических конструкций. Недостатками среды являются закрытость, объектно-ориентированность [14].

**MexBios** – разработка предприятия «Мехатроника-ПРО» совместно с ТПУ. С помощью данной среды можно создавать и моделировать различные системы для управления автоматизированными комплексами. Программный пакет имеет достаточно большое число разнообразных блоков, которые могут использоваться в энергетике. Привлекательным для использования является низкая цена, низкая загрузка ПЭВМ при моделировании. Однако программный продукт еще не успел себя зарекомендовать на рынке, что может спугнуть потенциальных потребителей [20].

**Proteus.** Пакет создан компаний Labcenter Electronics. Представляет собой систему, основанную на моделях электронных компонентах. Отличительная возможность – создание модели программируемых контроллеров. Proteus ориентирован на работу с печатными платами. К недостаткам можно отнести высокую цену, ориентированность на проектирование электронных устройств.

**МАРС.** Отечественный продукт МАРС (моделирование и автоматический расчет систем) разработки сотрудников Томского университета систем

управления и радиоэлектроники (ТУСУР) предназначен для проектирования физически-неоднородных технических устройств и систем с непрерывным, дискретным или гибридным поведением. Среда моделирования MAPS базируется на основах формализма метода компонентных цепей и позволяет быстро создавать исполняемую модель – виртуальный прототип разрабатываемой системы и ее окружения, в том числе модели физических и математических задач [18, 19].

Для работы по созданию модели в виду больших возможностей для моделирования, огромного числа стандартных блоков, распространенности, поддержке языков программирования, большого числа пользователей и их примеров был выбран *Matlab Simulink*.

Использование компьютерных технологий при моделировании сложных систем дает следующие преимущества:

1. Ускорение времени математических расчетов. Отпадает необходимость в проведении математических расчетов, решении сложных дифференциальных уравнений. Данная работа возлагается на электронную вычислительную машину (ЭВМ).

2. Имитационные модели позволяют удешевить процесс разработки. Многие расчеты, которые раньше могли быть получены только в условиях натуральных экспериментов, теперь успешно рассчитывает ЭВМ.

3. Компьютерное моделирование при исследовании позволяет выявлять аварийные ситуации, которые не были учтены при аналитическом анализе системы, проверять их влияния на всю системы, искать способы борьбы с ними.

4. В последствии, данные системы можно использовать как основу для интерактивных обучающих пособий.



## 3.2 Проектирование модели

Проектирование модели следует начинать с первичной системы электроснабжения, а именно с подсистемы главного генератора ГТ60ПЧ6А.

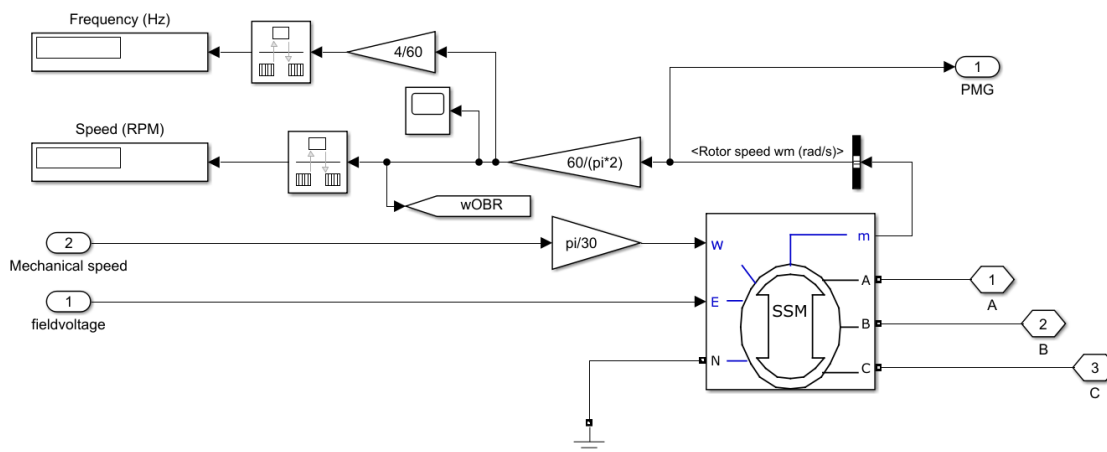


Рисунок 3.1 – Блок модели синхронный генератор ГТ60ПЧ6А

В качестве ГТ60ПЧ6А была выбрана упрощенная синхронная машина: Simplified Synchronous Machine SI Units. Со следующими настройками:

1. Тип соединения «Звезда» с четырьмя выводами (нейтраль);
2. Механический вход – обороты, рад/с;
3. Параметрами машины служат табличные данные: активная мощность 60 кВА, линейное напряжение 200 В, частота 400 Гц;
4. Количество полюсов указано 4, несмотря на то, что у данной машины их 8, обусловлено это тем, что для моделирования машина была упрощена. (Машина состоит из трех генераторов: основного, возбуждителя и подвозбудителя. Подвозбудитель из модели был убран).
5. Тип генерации – активная мощность.

Данные параметры указываются в окне настроек машины (рисунок 3.2)

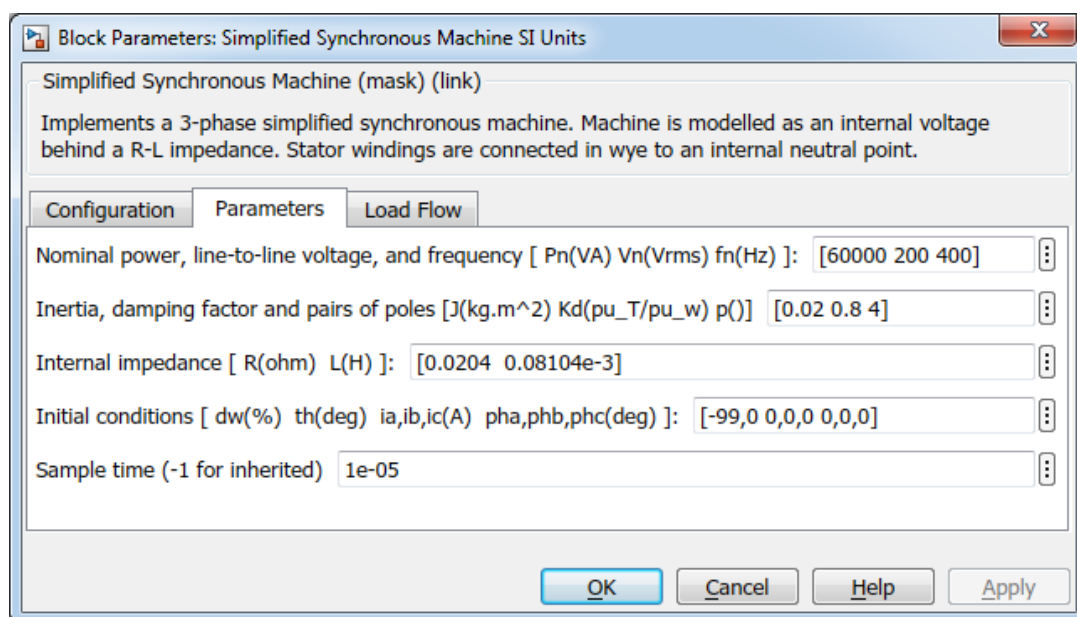


Рисунок 3.2 – Окно настроек ГТ60ПЧ6А

На рисунке 3.1 перед механическим входом синхронной машины стоит блок Gain с коэффициентом трансформации  $\pi/30$  для преобразования оборотов в радианы.

Механическое воздействие на генератор приходит с привода постоянных оборотов (ППО). Характеристики **РППО-30КП** приведены в таблице 3.1 [11].

Таблица 3.1 – Функциональные характеристики РППО-30КП

Параметр	Данные
Номинальные обороты ротора генератора, об/мин	6000±60
Максимально допустимые обороты ротора генератора, об/мин	7050±200
Рабочий диапазон оборотов ротора турбины, об/мин	6350-43700
Обороты ротора турбины, ограничиваемые центробежным выключателем, об/мин	58470±1030

Из данных таблицы следует, что ошибка регулирования частоты составляет 1%. Рабочий диапазон частоты вращения ротора турбины двигателя находится в пределах 6350...43700 об/мин. Воздушная турбина привода начинает вращаться при включении возбуждения генератора. Генератор

защищен от включения на режимах работы двигателя ниже малого газа. Реализация блока в системе моделирования Simulink приведена на рисунке 3.4.

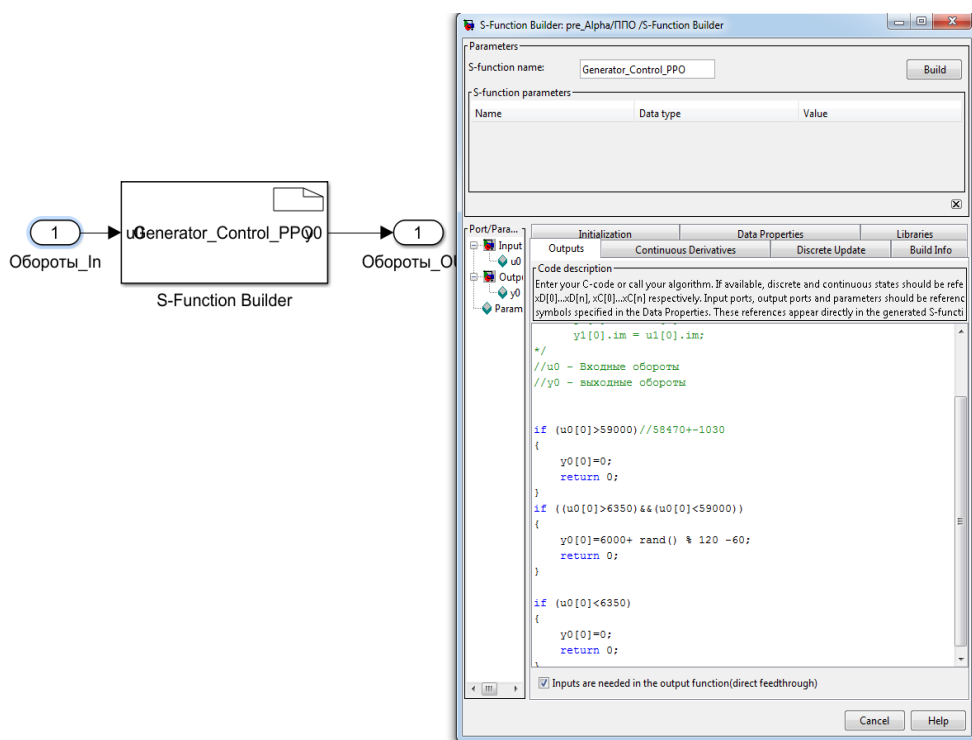


Рисунок 3.4 – Модель РППО-30КП

Для описания алгоритма работы блока была написана программная функция на языке программирования C++. При вращении турбины двигателя свыше 59000 об/мин ППО отключает канал генерирования энергии, также в функцию с помощью генерации случайных чисел была добавлена ошибка регулирования частоты  $\pm 1\%$ .

**Авиационный двигатель Д-30КП** в данной модели – это источник механического вращения вала генератора переменного тока. Представлен двигатель блоком Signal Builder (Рисунок 3.3) с возможностью задания диаграммы работы турбины в зависимости от режима самолета (от «малого газа» до «максимально предельного»).



Рисунок 3.3 Двигатель Д-30КП

Работу двигателя можно условно разделить на следующие участки.

1. Малый газ – минимальный устойчивый режим работы двигателя, происходит создание незначительной тяги.

2. Форсаж – режим работы двигателя, который используется для увеличения тяги, в данном случае взлета и разгона.

3. Установившийся режим работы. При установившемся режиме работы наблюдается «обычная» работа двигателя: небольшие скачки, перепады объясняются турбулентностью, изменением курса и т.д.

4. Посадка – завершающий этап полета самолета, происходит замедление движения с последующей остановкой.

5. Реверс-форсаж применяется на пробеге после посадки или для аварийного торможения [2].

Регулятор напряжения **БРН-208М7Б** на модели в Simulink включает в себя следующие блоки: abc to dq0 Transformation, Excitation System, Регулятор частоты. (Для экономии места на рабочем столе проекта, блок регулирования частоты и блок регулирования напряжения были объединены).

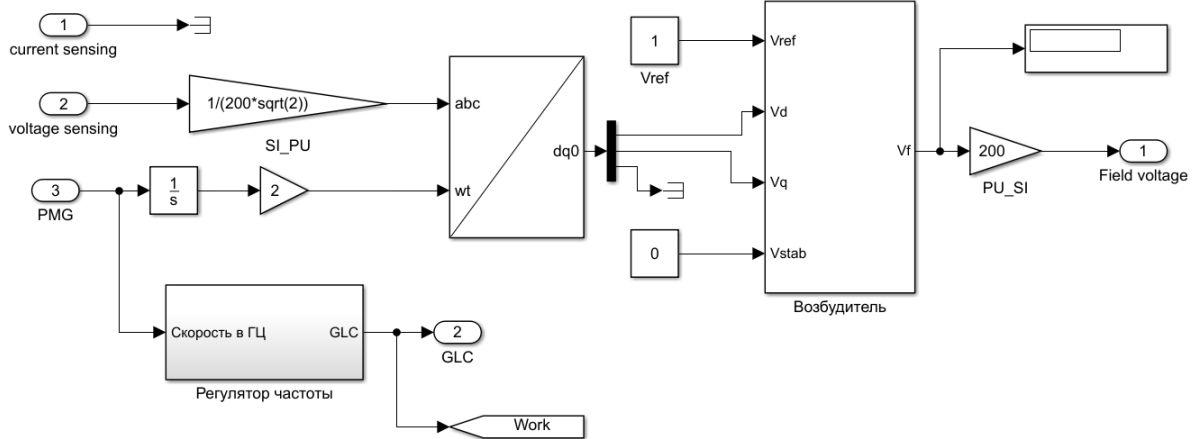


Рисунок 3.4 – Блок регулирования напряжения БРН-208М7Б

Abc to dq0 Transformation – блок преобразования координат системы ABC в ортогональную dq. Предназначен для векторного управления. В основе преобразования лежат уравнения 3.1 и 3.2.

$$V_d = \frac{2}{\sqrt{3}} (V_A \sin(\varphi_k + \frac{\pi}{3}) + V_B \sin(\varphi_k)), \quad (3.1)$$

$$V_q = \frac{2}{\sqrt{3}} (V_A \cos(\varphi_k + \frac{\pi}{3}) + V_B \cos(\varphi_k)), \quad (3.2)$$

Фаза С не участвует в преобразовании, т.к. трехфазная сеть в общем случае симметрична [16].

Назначение Excitation System (Возбудитель) – модель системы возбуждения синхронной машины. Система возбуждения позволяет регулировать напряжение на машине, работающей в генераторном режиме.

На первый вход (Vref) подается требуемое значение напряжения (в относительных единицах). На вход Vd и Vq – текущие проекции напряжения по оси q и d (ортогональной системы координат). Четвертый вход в данном проекте не используется. Следом за возбудителем располагается блок Gate, преобразующий относительные единицы в абсолютные.

Последний блок в БРН-208М7Б – регулятор частоты. На выходе образуется сигнал, который разрешает работу всего канала генерирования, в зависимости от

текущего значения частоты. При снижении или превышении частоты регулятор изменяет частоту вращения генератора до номинальной.

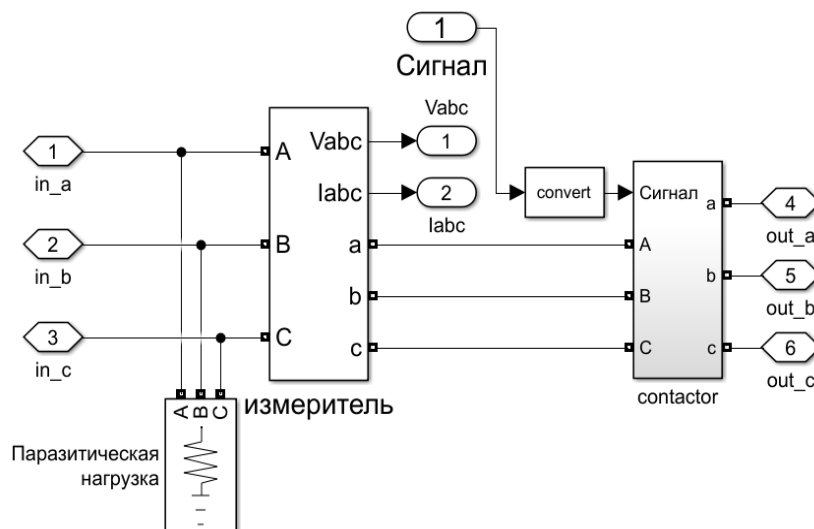


Рисунок 3.5 - Блок защиты и управления БЗУ-376СП

На рисунке 3.5 приведен блок защиты и управления **БЗУ-376СП**, основная задача которого пропускать электрическую энергию в систему. Защита осуществляется с помощью управляющего сигнала, приходящего с блока «Регулятор напряжения». В паразитной резистивной нагрузке учитываются затраты энергии на управляющие устройства, на потери в проводниках. «Contactor» (рисунок 3.6) состоит из переключателей Ideal Switch, на вход которых приходит управляющий сигнал. Аналогичные блоки «Реле» используются во всей системе, как автоматы защиты.

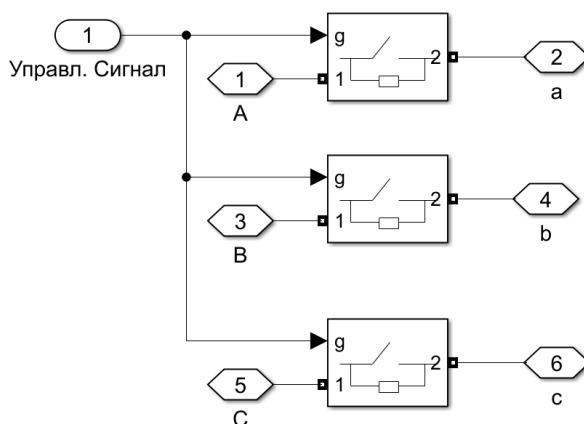


Рисунок 3.5 – Реле защиты

Перечисленные выше компоненты входят в состав первичной и основной СЭС 200/115 В. Далее пойдет описание распределительной сети, вторичных подсистем, а также потребителей.

**Центральное распределительное устройство** – установка, которая осуществляет прием и распределение электроэнергии одного класса напряжения. В модели СЭС самолета ЦРУ представляет собой функциональный блок, включающий в себя измерители напряжения, тока и реле, по количеству систем потребителей. В данной работе используется 7 видов потребителей электрической энергии. В настройках ЦРУ указывается сила тока, которую необходимо отслеживать для каждой подсистемы потребителей рисунок 3.6. Устройство сравнения тока (рисунок 3.7) состоит из измерителя силы тока, триггера, на который передается параметр, указанный в окне настроек, с инвертирующего выхода поступает сигнал на логический блок «И». Сигнал, полученный с выхода «Устройства сравнения» передается на блок «Реле», аналогичный описанному выше. Таким образом, если ток между тремя фазами превышает значение, установленное пользователем, то данная подсистема отключается.

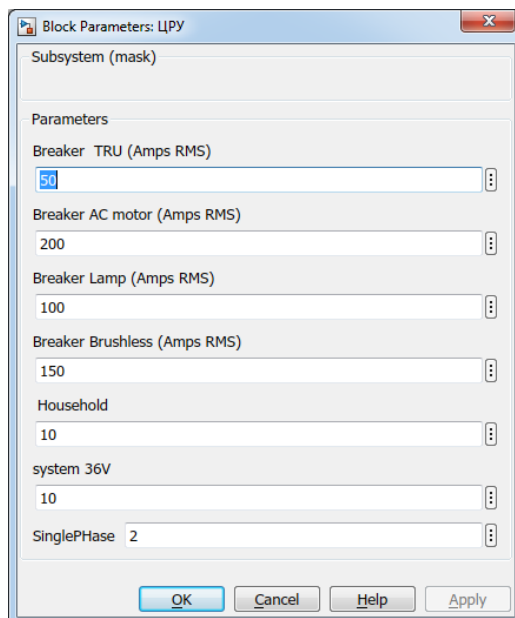


Рисунок 3.6 – ЦРУ. Окно задания параметров,

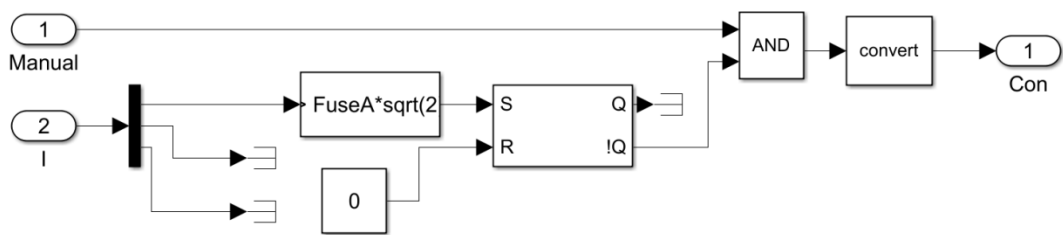


Рисунок 3.7 – ЦРУ. Устройство сравнения тока

Первый потребитель основной системы 200/115, подключенный к клеммам ЦРУ – подсистема постоянного тока 27 В. Преобразование 200/115 В в 27 В происходит за счет устройства **ВУ-6Б** (Рисунок 3.8). Подробно описание приведено в п 2.2.2.

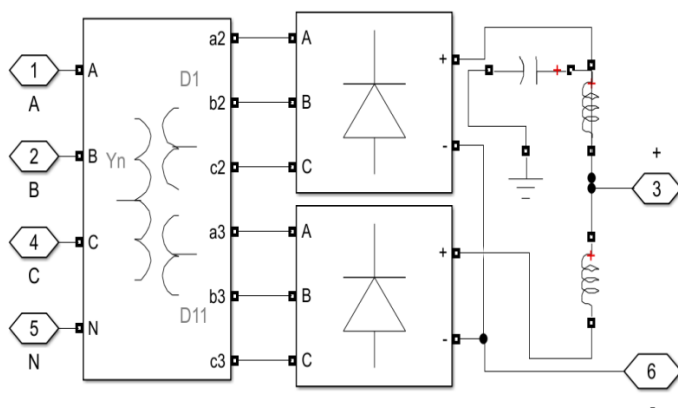


Рисунок 3.8 – Выпрямительное устройство ВУ-6Б

С выпрямительного устройства ток, напряжением 27 В попадает на **дифференциально-минимальное реле** (рисунок 3.8). В составе ДМР находятся: программный блок и блок реле. Программный блок осуществляет следующий алгоритм работы: при формировании на выходе ВУ-6Б установившегося значение напряжения, равного 24 В и более, на реле передается сигнал разрешения работы; после включения, если напряжение проседает до 9,5 В, что может быть вызвано коротким замыканием в подсистеме, либо выходом канала из строя, происходит отключение потребителей.



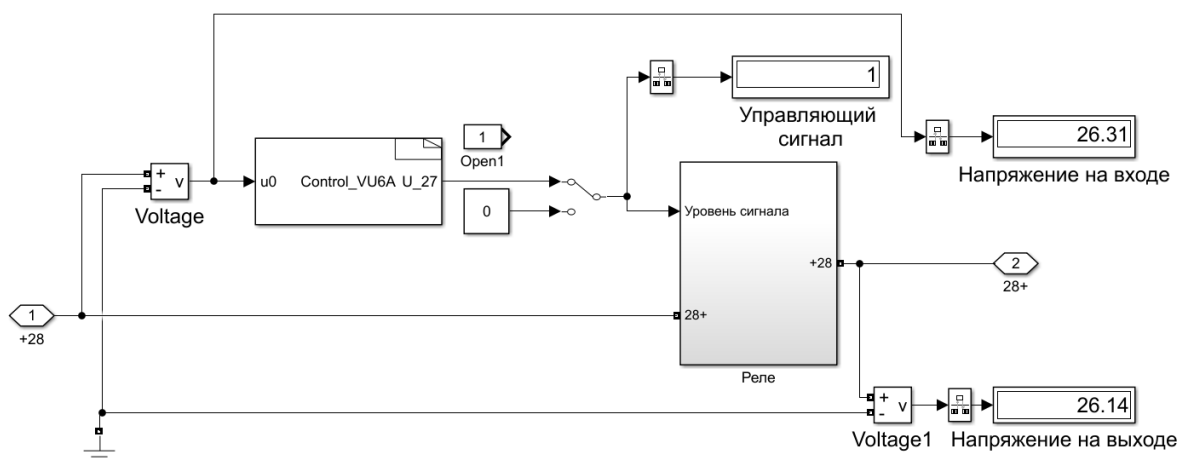


Рисунок 3.9 – ДМР - 200ВУ

**Потребители в системе постоянного тока 27 В** - это посадочные фары (резистивная нагрузка), противообледенительная система (резистивная нагрузка), преобразователь трехфазный ПТ-125 (источник аварийной электроэнергии для подсистемы 36 В, электромашинный преобразователь), ПО-750 (однофазный аварийный источник для потребителей первой категории 115 В).

В подсистеме постоянного тока предусмотрен аварийный источник электроэнергии – аккумуляторная батарея **20НКБН-25У3**. В библиотеке элементов Matlab Simulink присутствует стандартный блок Battery (рисунок 3.10). Настройки блока устанавливаются следующим образом:

- Номинальное напряжение  $U_n = 24$  В;
- Емкость  $C = 25$  А · ч;
- Начальный заряд 75%;
- Время отклика  $t_c = 0,2$  с. Время отклика уменьшено для того, чтобы показать работу за более короткий промежуток времени.

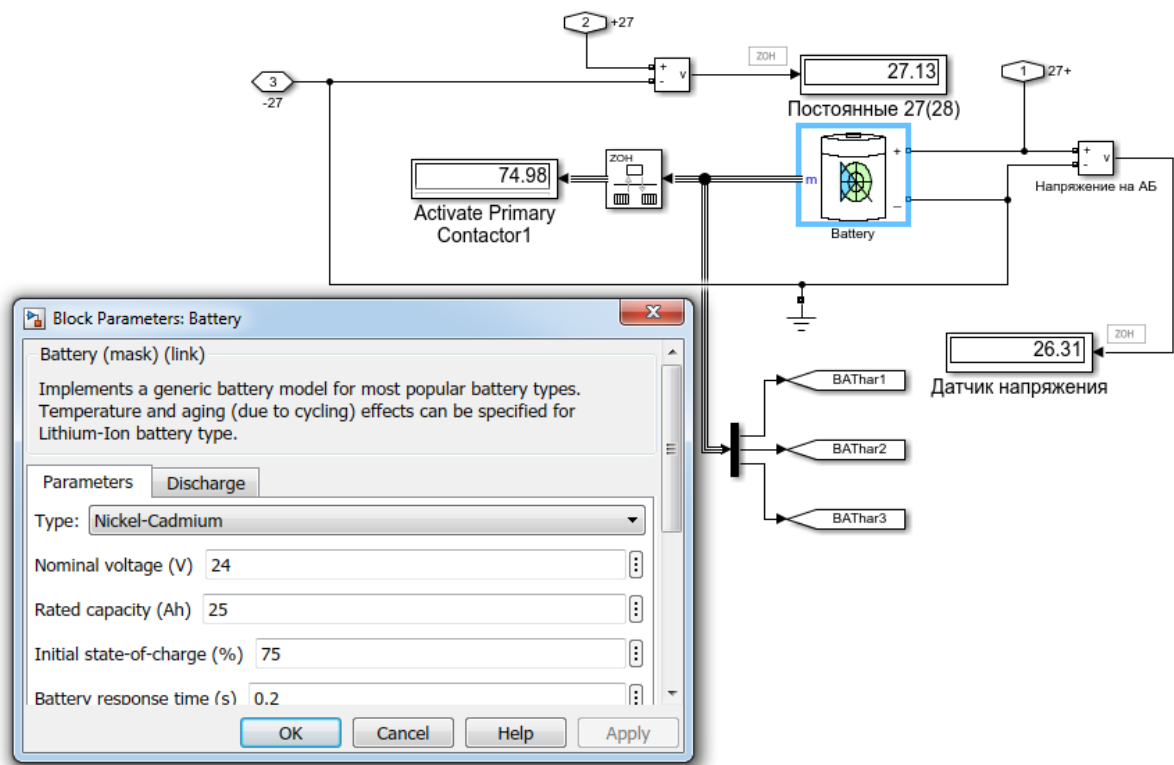


Рисунок 3.10 – Аккумуляторная батарея  
20НКБН-25-У3 с настройками

Аккумуляторная батарея подключена к основной системе через силовой диод. Когда напряжение, проходящее через ВУ-6Б, превысит напряжение аккумуляторной батареи, через диод будет течь ток, заряжающий АБ. При снижении напряжения на ВУ-6Б, диод не позволит АБ разрядиться на клеммах выпрямительного устройства.

Источником электроснабжения для вторичной системы переменного тока 36 В служит трансформатор **ТС320СО4А**. Настройки трансформатора для моделирования следующие (рисунок 3.10):

- Мощность полная  $S = 3,3$  кВА;
- Частота  $f = 400$  Гц;
- Напряжение первичной обмотки  $U_1 = 200$  В;
- Напряжение вторичной обмотки  $U_2 = 36$  В;

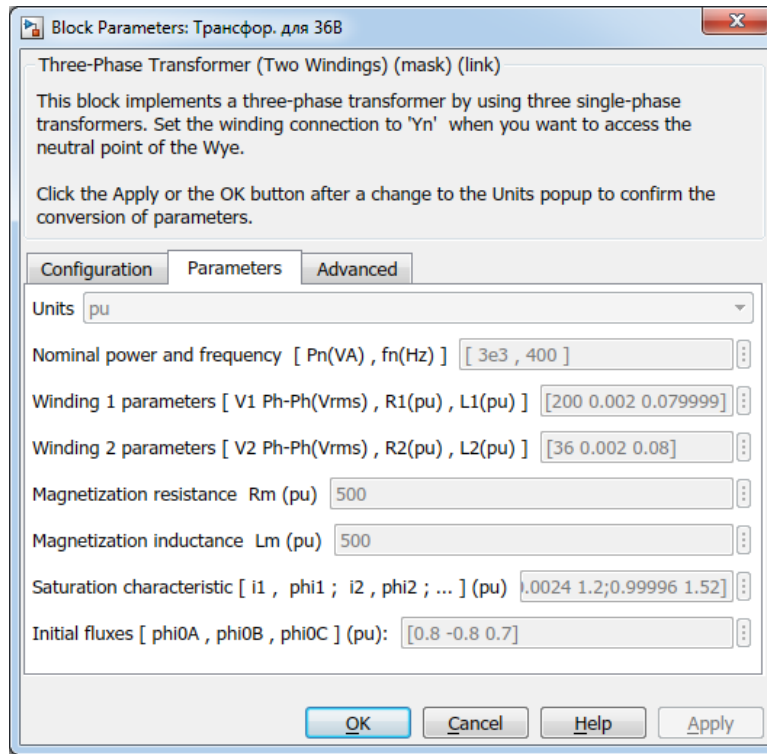


Рисунок 3.11 – Настройки блока трансформатора ТС320СО4А

**ПТ-125** (рисунок 3.12) – источник аварийного электроснабжения подсистемы переменного тока 36 В. ПТ-125 является электромашинным преобразователем типа «двигатель постоянного тока – синхронный генератор».

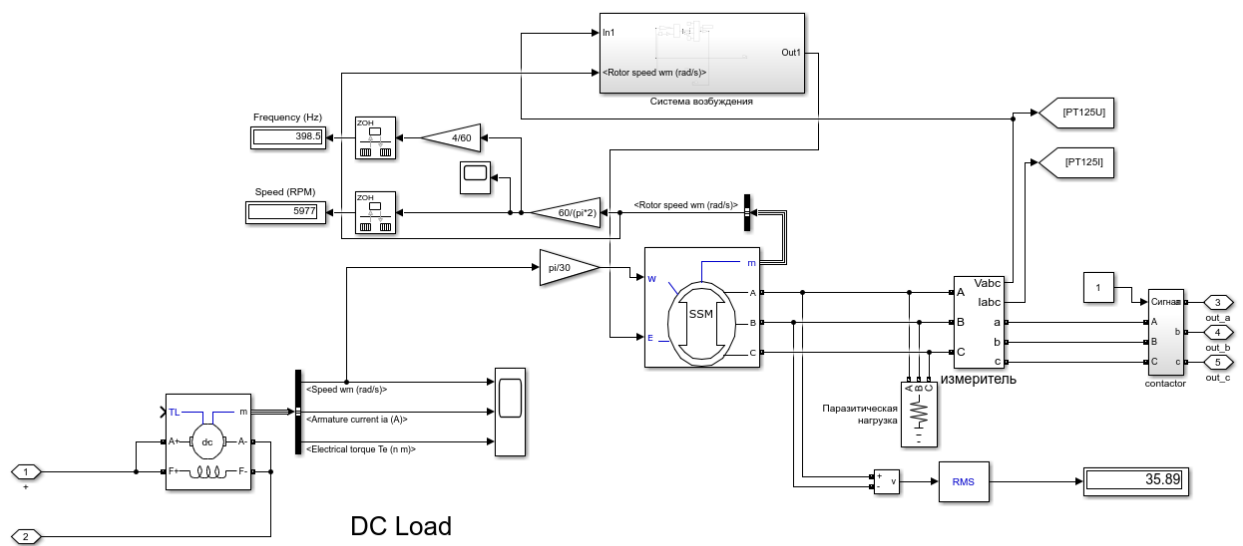


Рисунок 3.12 – Электромашинный преобразователь ПТ-125

Расчет параметров машины постоянного тока осуществлялся с помощью уравнений 3.3 – 3.11 [15], при условии соответствия таблице 2.3.

$$\omega = \pi \cdot n_{\text{НОМ}}/30, \quad (3.3)$$

$$M_{\text{Н}} = \frac{P_{\text{Н}}}{\omega}, \quad (3.4)$$

$$I_{\text{В}} = \frac{U_{\text{В}}}{R_{\text{В}}}, \quad (3.5)$$

$$I_{\text{яН}} = \frac{P_{\text{Н}}}{U_{\text{Н}} \cdot \eta_{\text{Н}}} - I_{\text{В}}, \quad (3.6)$$

$$L_{\text{af}} = \frac{M_{\text{Н}}}{I_{\text{яН}} \cdot I_{\text{В}}}, \quad (3.7)$$

$$L_{\text{В}} \geq (2 \div 5) \cdot L_{\text{я}} \cdot \frac{R_{\text{В}}}{R_{\text{я}}}, \quad (3.8)$$

$$J \geq \frac{(2 \div 5) P_{\text{Н}}^2 \cdot L_{\text{я}}}{R_{\text{я}}^2 \cdot \omega^2 \cdot I_{\text{яН}}^2}, \quad (3.9)$$

$$T_f = (0,5 \div 2\%) \cdot \frac{P_{\text{Н}}}{2 \cdot \omega}, \quad (3.10)$$

$$B_m = (0,5 \div 2\%) \cdot \frac{P_{\text{Н}}}{2 \cdot \omega^2}, \quad (3.11)$$

где  $\omega$  – угловая частота вращения рад/с;

$n_{\text{НОМ}}$  – скорость вращения якоря, об/мин;

$M_{\text{Н}}$  – номинальный момент;

$P_{\text{Н}}$  – мощность, кВт;

$I_{\text{В}}$  – ток обмотки возбуждения, А;

$U_{\text{В}}$  – напряжение обмотки возбуждения;

$R_{\text{В}}$  – активное сопротивление обмотки возбуждения, Ом;

$I_{\text{яН}}$  – номинальный ток обмотки якоря, А;

$\eta_{\text{Н}}$  – коэффициент полезного действия, %;

$L_{\text{af}}$  – взаимная индуктивность между обмотками возбуждения и якоря, Гн;

$L_{\text{В}}$  – индуктивность обмотки возбуждения;

$J$  – суммарный момент инерции машины и нагрузки, кг;

$R_{\text{я}}$  – активное сопротивление обмотки якоря;

$T_f$  – коэффициент сухого трения, Нмс;

$B_m$  – коэффициент вязкого трения, Нмс.

Синхронный генератор настраивается также, как и ГТ60ПЧ6А, за исключением напряжения и мощности: у ПТ-125 выставляются 36 В и 125 ВА соответственно.

Аналогично и для **ПО-750**, однако, в связи с отсутствием в Matlab Simulink однофазной синхронной машины, принимается решение взять обычную синхронную машину и использовать у нее только одну фазу.

Включение аварийных источников ПТ-125 и ПО-750 происходит за счет **коммутирующих устройств** (для трехфазной цепи рисунок 3.13)

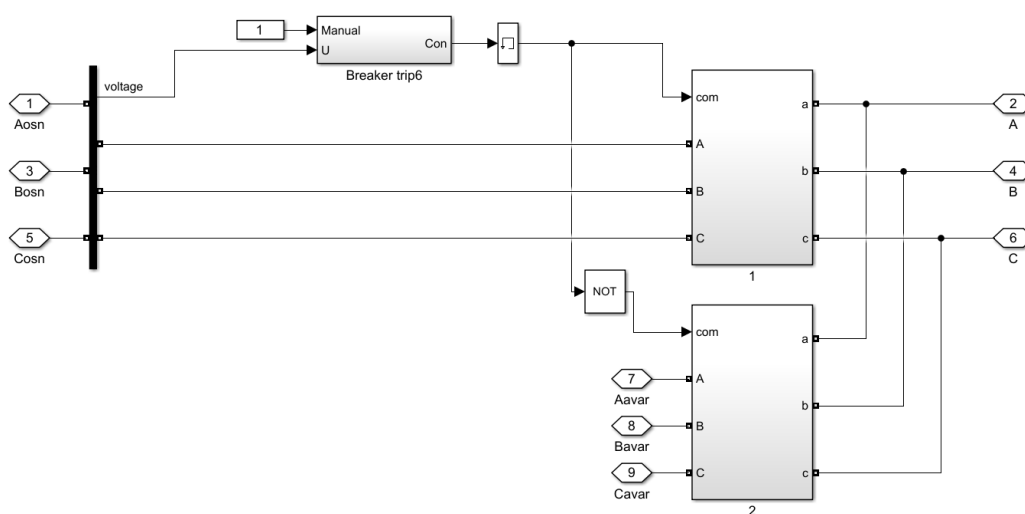


Рисунок 3.13 – Коммутирующее устройство сети 36 В

При понижении уровня напряжения, которое отслеживается в блоке Breaker trip, формируется управляющий сигнал на отключение контактора 1. Логический блок «Not» инвертирует сигнал для контактора 2, включая его в работу. Работа данного устройства позволяет обойти стороной такой вопрос, как синхронизация работы двух сетей переменного тока.

**Нагрузка сети переменного тока 200/115 В, 400 Гц** представлена трехфазными асинхронными двигателями гидравлической и топливных систем (типа МТ 8,5 для гидронасосной станции НС46-2; типа МТ-25 в составе топливных насосов ЭЦН 87, типа ЭТМ100А в составе ЭЦНГ10с76),

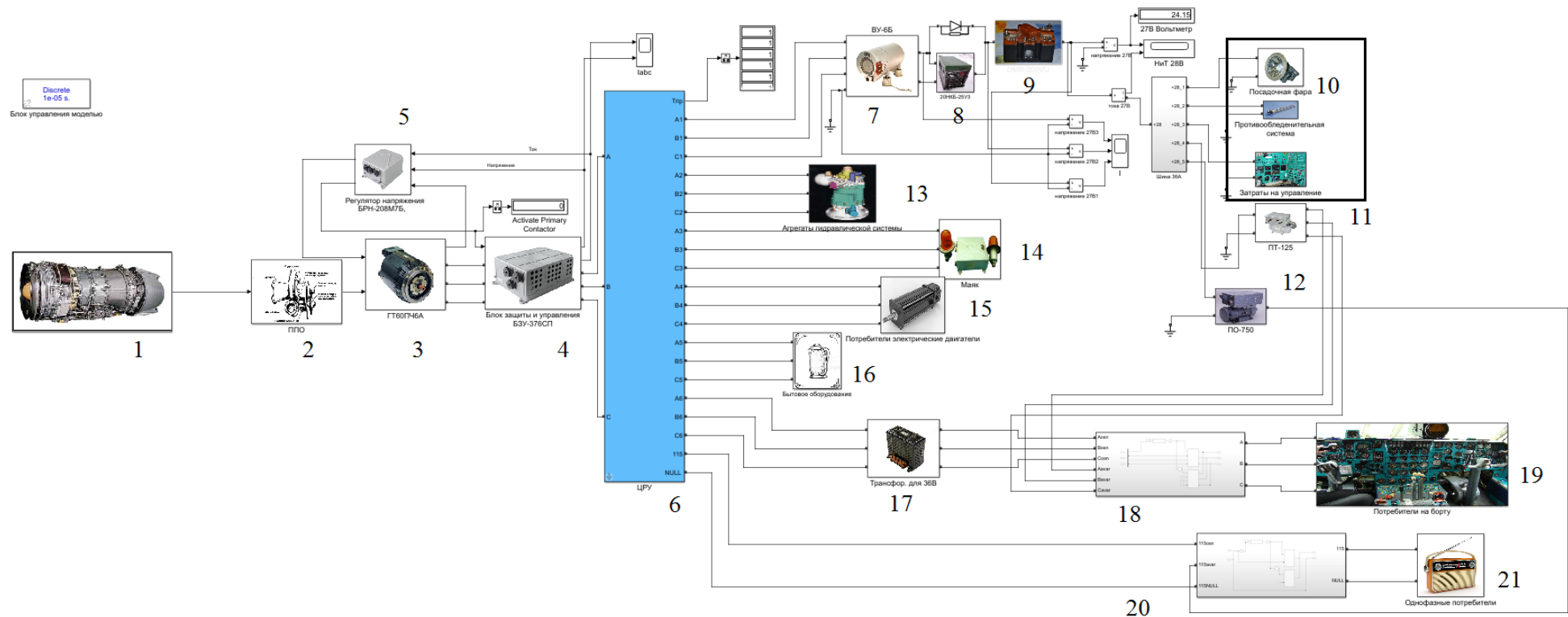


Рисунок 3.14 Модель СЭС Ил-76 одного канала.

1. подсистема двигателя Д-30КП, 2. Привод постоянных оборотов РПО-30КП, 3. Генератор ГТ60ПЧ6А,
4. Блок защиты и управления БЗУ-376СП, 5. Регулятор напряжения БРН-208М, 6. ЦРУ, 7. Выпрямительное устройство ВУ-6Б,
8. Аккумуляторная батарея 20НКБН-25У3, 9. Дифференциально-минимальное реле ДМР-200ВУ, 10. Потребители постоянного тока.
11. ПТ-125 Электромашинный преобразователь 27 В – 36 В, 12. ПО-750 Электромашинный преобразователь 27 В – 115 В,
13. Потребители: гидравлическая система, 14. Потребители: освещение, 15. Потребители: насосы топливной системы,
16. Потребители: бытовое оборудование, 17. Трансформатор ТС320СО4А, 18. Устройство коммутации сети 36 В, 19. Потребители сети 36 В,
20. Устройство коммутации сети 115 В, 21. Потребители сети 115 В, одна фаза.

осветителями и бытовыми приборами (представлена резистивной нагрузкой) [11, 21].

На рисунке 3.14 приведена полученная модель в системе Matlab Simulink.

### 3.3 Результаты моделирования

Для запуска модели необходимо выбрать начальные условия:

1. Полетную диаграмму работы двигателя (рисунок 3.3);
2. Время работы подсистемы от канала генерирования (задается в блоке ЦРУ с помощью подачи управляющего сигнала на блок manual);
3. Значения токов и напряжений, контролируемые автоматами защиты;
4. Режимы полета, т.е. ночной/дневной, с включенными противообледенителями или выключенными, данные характеристики можно изменять во время расчета модели.

Энергические характеристики генератора ГТ60ПЧ6А представлены на рисунке 3.15: напряжение, ток и активная мощность. Согласно начальным данным (полетная диаграмма рисунок 3.3) генератор начинает работать в момент «компьютерного» времени, когда скорость вращения двигателя будет равняться 6350 об/мин. В начале работы наблюдаются броски тока, которые обусловлены переходными процессами, пусковыми токами у потребителей системы.

Интересным является и график формы напряжения (рисунок 3.15). Согласно рисунку, полученное напряжение действительно соответствует значению 200 В, 400 Гц. Искажение формы объясняется наличием в системе выпрямительного устройства ВУ-6Б.

$$f = \frac{1}{T} = \frac{1}{0,7400 - 0,7375} = \frac{1}{0,0025} = 400 \text{ Гц},$$

где,  $T$  – период на одной фазе напряжения (рисунок 3.14).

$$U_H = \frac{U_m}{\sqrt{2}} = \frac{295}{\sqrt{2}} = 208 \text{ В},$$

где  $U_m$  – амплитудное значение напряжения (рисунок 3.16).

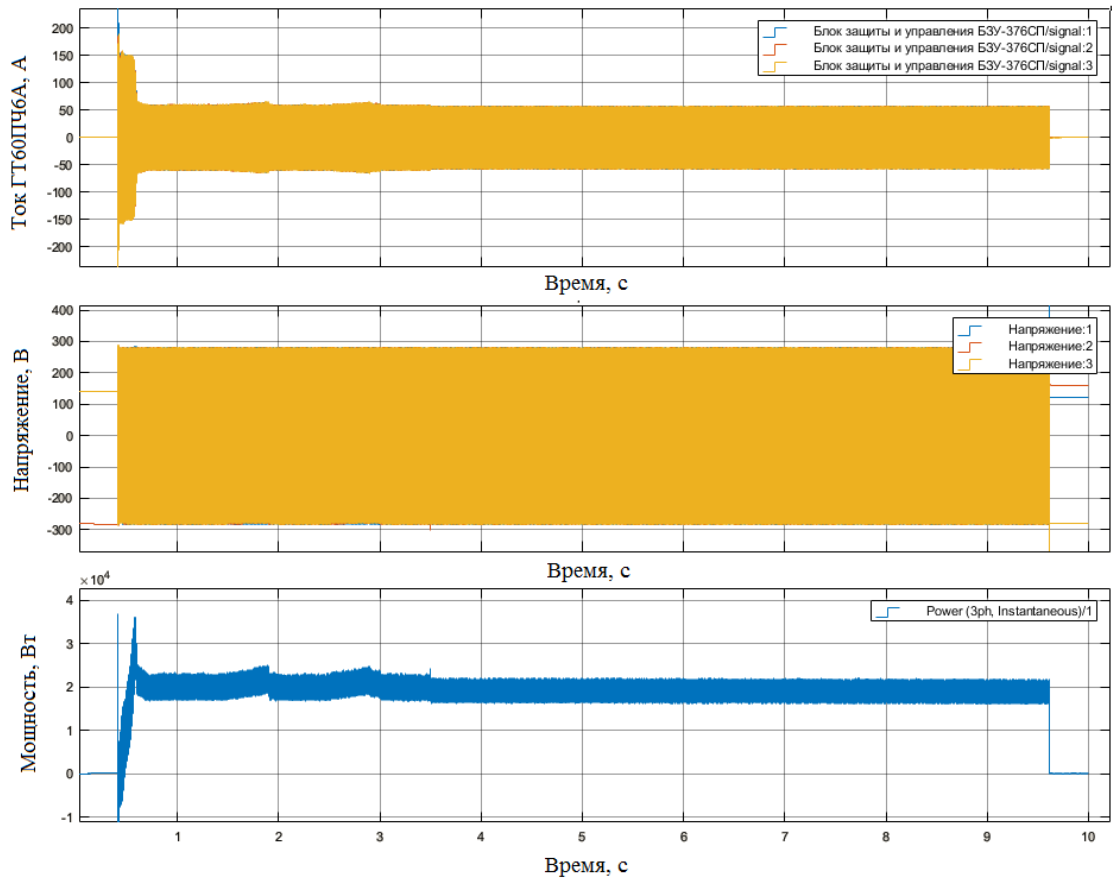


Рисунок 3.15 – Энергетические характеристики генератора ГТ60ПЧ6А:  
(сверху вниз) ток, напряжение, активная мощность

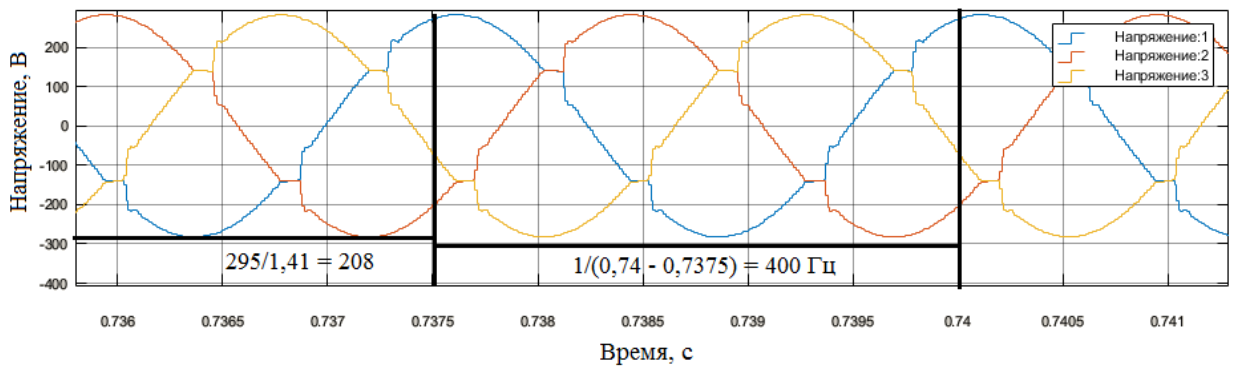


Рисунок 3.16 – Форма напряжения на генераторе ГТ60ПЧ6А



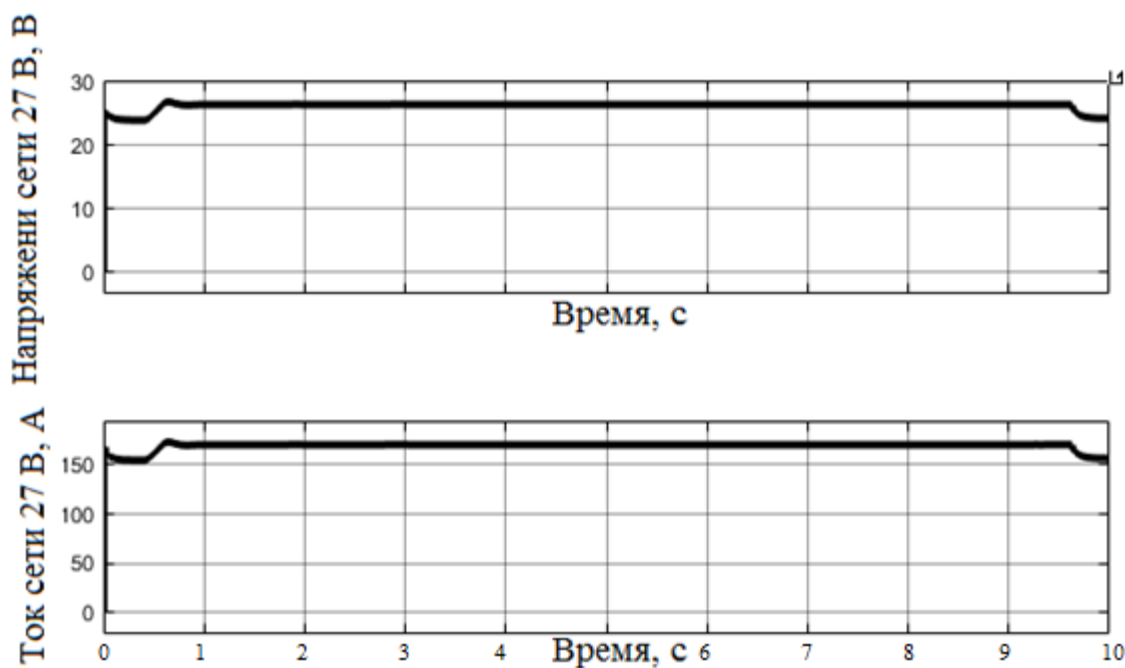


Рисунок 3.17 – Напряжение и ток сети постоянного тока 27 В

Анализируя график (рисунок 3.17) и полетную диаграмму (рисунок 3.3) нетрудно заметить, что в момент машинного времени 0,35 с наблюдается незначительны провал тока и напряжения, с последующим ростом. Объясняется такое явление аварийным источником питания - аккумуляторной батареей. До запуска генератора, аварийный источник электроэнергии питает всех потребителей постоянного тока. После запуска, источником энергии в сети 27 В становится выпрямительное устройство ВУ-6Б.

Рассмотрим поведение АБ (рисунок 3.18). В момент старта работы системы, все приемники сети постоянного тока, а также «особые» потребители однофазной сети 115 В и трехфазной 36 В (через электромашинные преобразователи ПО-750 и ПТ-125 соответственно) получают энергию от АБ, что ведет к снижению заряда. Все остальное время АБ заряжается, что характеризуется отрицательным током и ростом заряда. Таким образом, система постоянного тока постоянно находится в работе, независимо от работы основной системы.

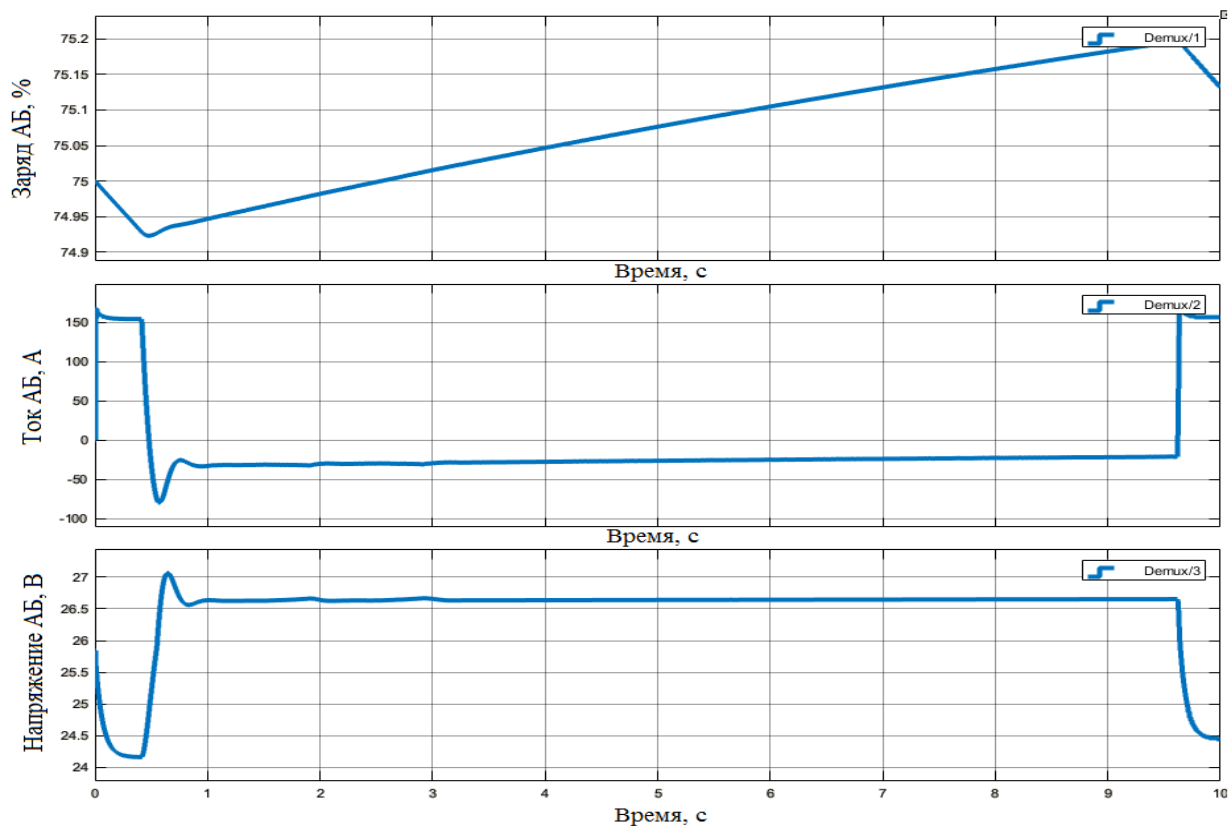


Рисунок 3.18 – Характеристики АБ 20НКБН-25УЗ  
(сверху вниз) заряд, ток, напряжение.

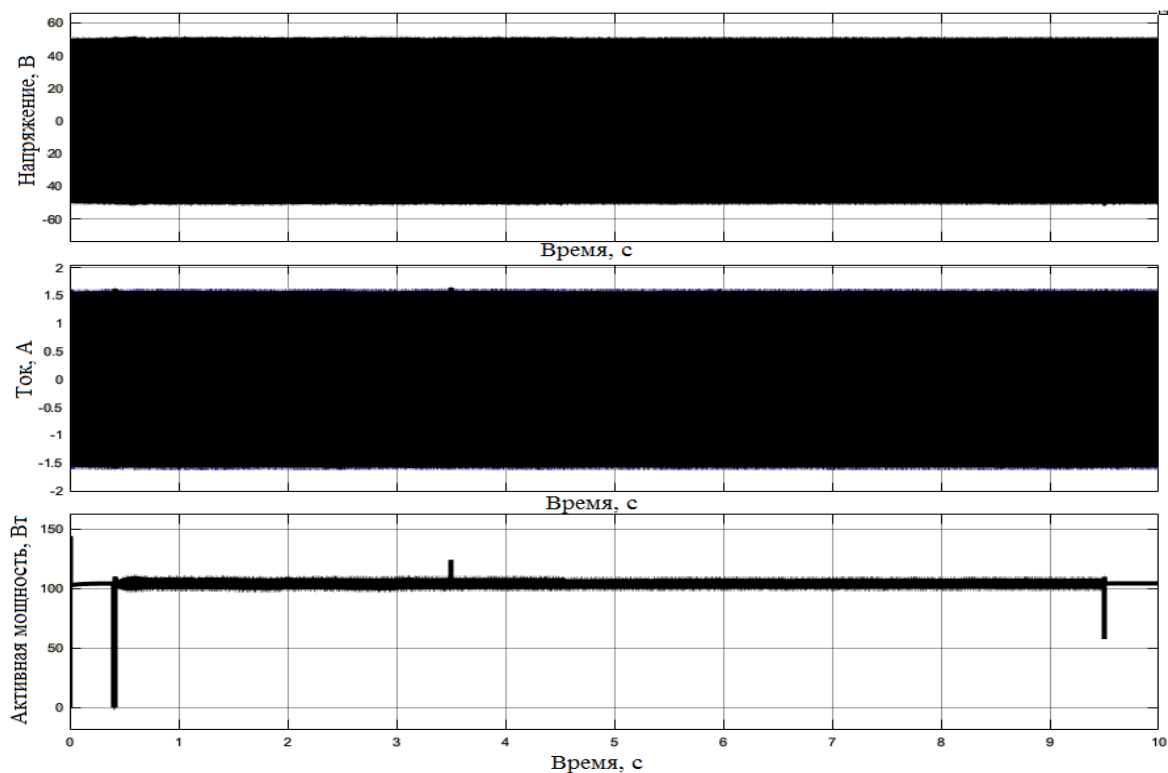


Рисунок 3.19 – Характеристики сети 36 В  
(сверху вниз) напряжение, ток, активная мощность

Подсистема переменного тока 36 В начинает работать до выхода генератора на номинальный режим работы за счет аварийной подсистемы. А после выхода генератора на рабочий режим, с помощью устройства коммутации происходит переключение на питание от трансформатора ТС320СО4А (рисунок 3.19). Соответствующие характеристики аварийного электромашинного преобразователя ПТ-125 (аналогично для ПТ-750) приведены на рисунке 3.20.

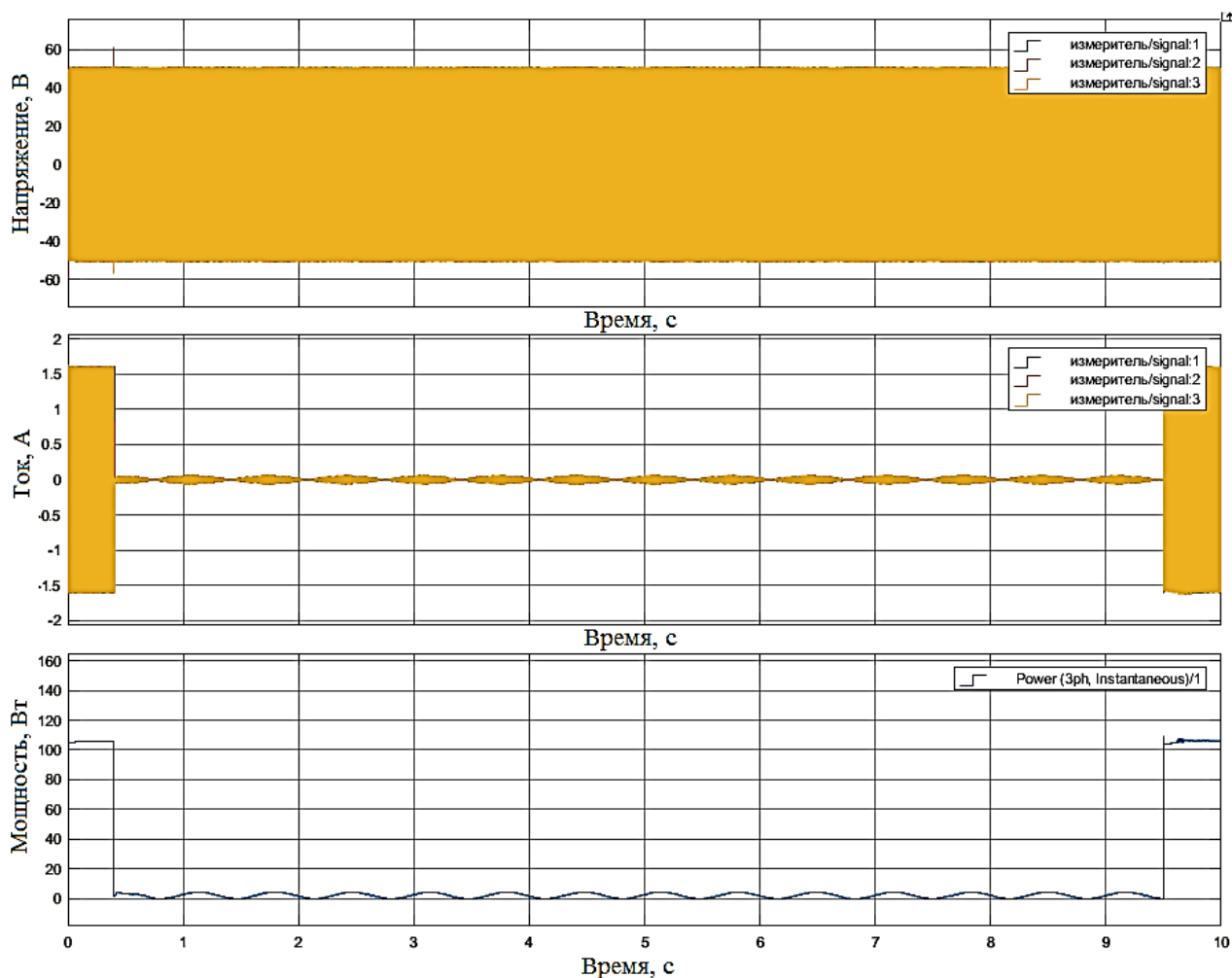


Рисунок 3.20 – Энергетические характеристики ПТ-125  
(сверху вниз) напряжение, ток, активная мощность

На рисунке 3.21 представлен пример характеристик асинхронного двигателя (АД), входящего в состав модели системы электроснабжения самолета Ил-76. Согласно графикам, работа АД совпадает с работой генератора ГТ60ПЧ6А: время начала работы, наличие переходных процессов, которые вызывают на генераторе броски тока.

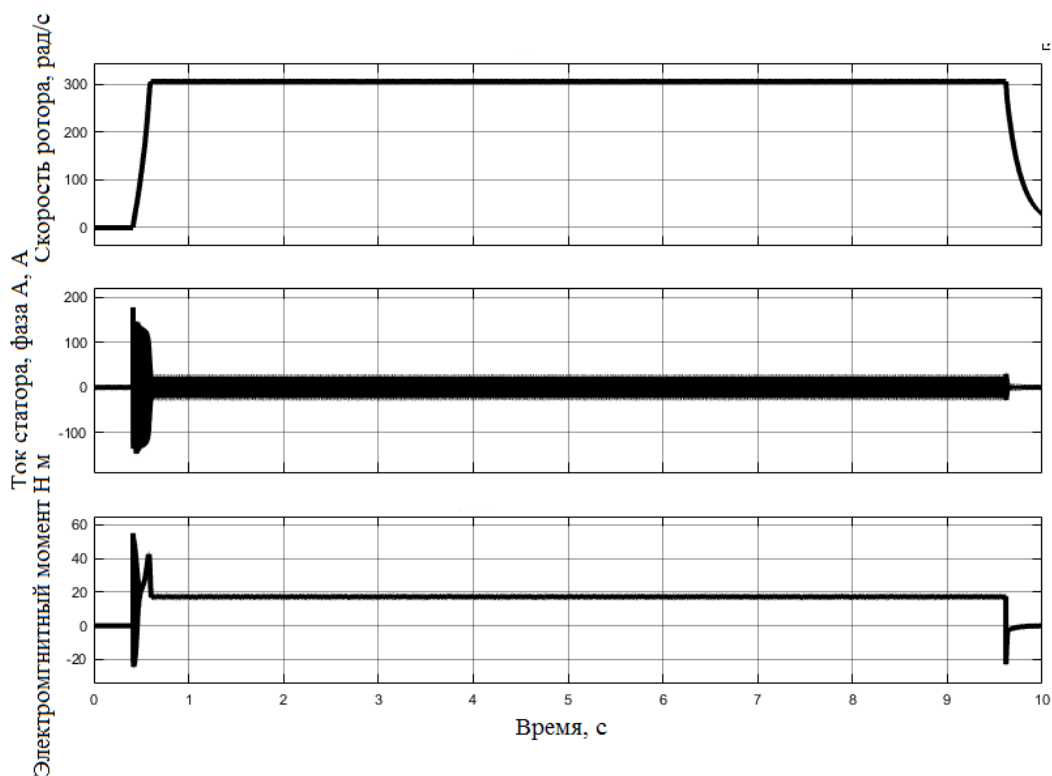


Рисунок 3.21 – Характеристики работы асинхронного двигателя в СЭС

### 3.4 Заключение по главе

В главе «3 Моделирование» был произведен обзор различных пакетов прикладных программ, которые позволяют заниматься моделированием систем электроснабжения, собрана модель (рисунок 3.13), соответствующая инструкции по технической эксплуатации самолета Ил-76, проведена проверка на адекватность работы. Файл проекта с моделью для Matlab Simulink располагается на диске (см. Приложение Б).

Стоит отметить, что модель продолжает развиваться, с каждым разом в нее добавляются новые функциональные блоки, происходит оптимизация работы уже существующих. Дальнейшее развитие предусматривает составления полной системы электроснабжения, для всех четырех каналов генерирования электрической энергии.

## 4 Автоматизированное рабочее место

Для упрощения контроля и управления параметрами системы в модели строится автоматизированное рабочее место (Приложение В).

Согласно ГОСТ 34.003 90 [44], автоматизированное рабочее место (АРМ) – программно-технический комплекс, предназначенный для контроля параметров, управления системой с пульта оператора (автоматизации деятельности).

Пакет программ Matlab Simulink предоставляет возможность генерирования программного кода всей модели на языке C++ (рисунок 4.1). Для выполнения данной процедуры необходимо установить вспомогательные программные пакеты: SDK 10.0.16299.0 на ПЭВМ и RunTime библиотеку для Matlab.

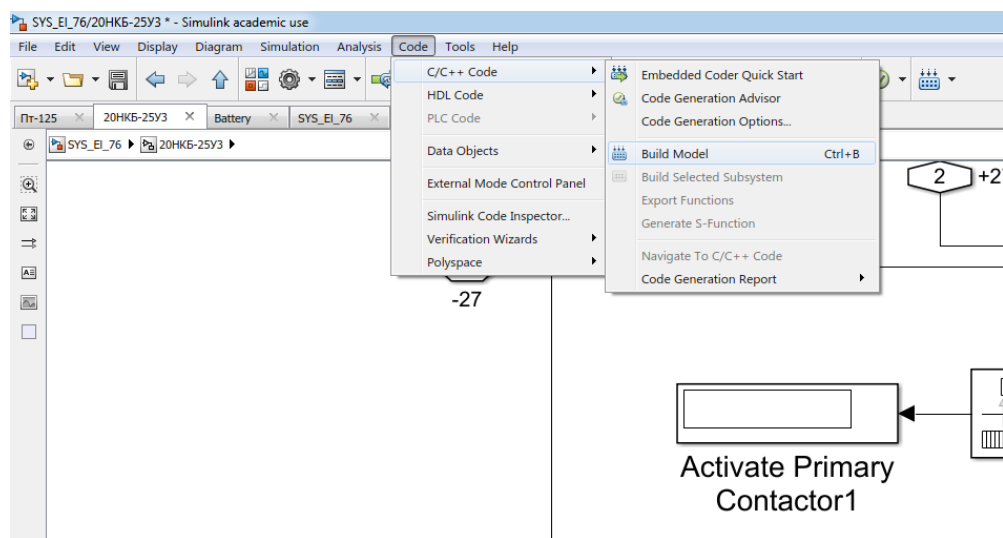


Рисунок 4.1 – Процедура генерации кода

После выполнения генерации появляется окно со списком созданных файлов и информации по модели (рисунок 4.2). Файлы подключаются к проекту, созданному на языке программирования C++ в среде разработки программ Microsoft Visual Studio 2017 с поддержкой программной платформы .NET Framework (рисунок 4.3).

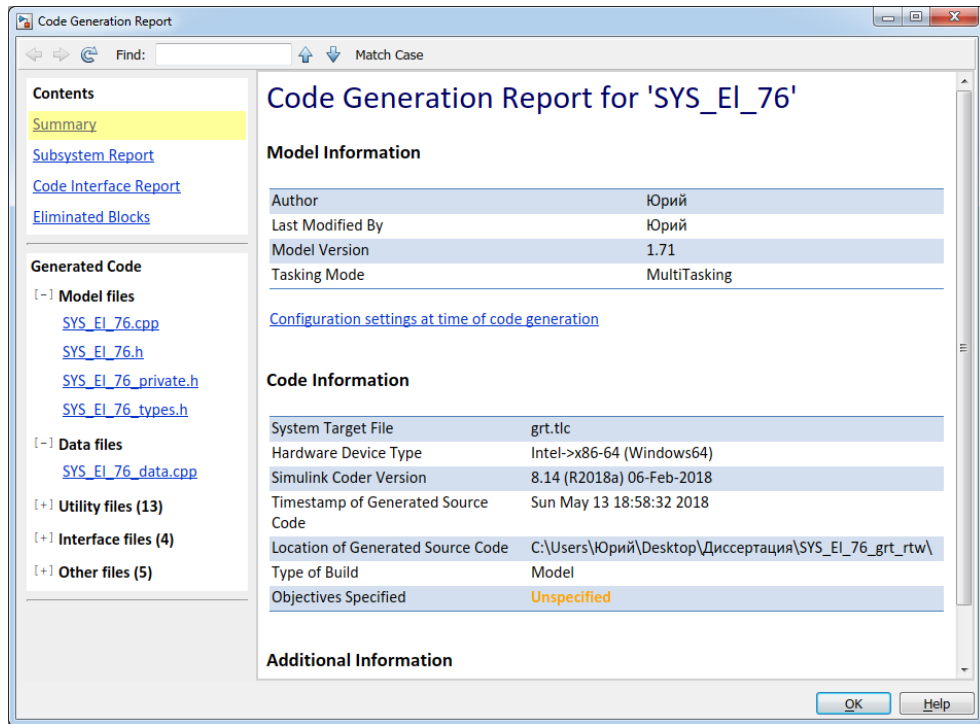


Рисунок 4.2 – Результат генерации

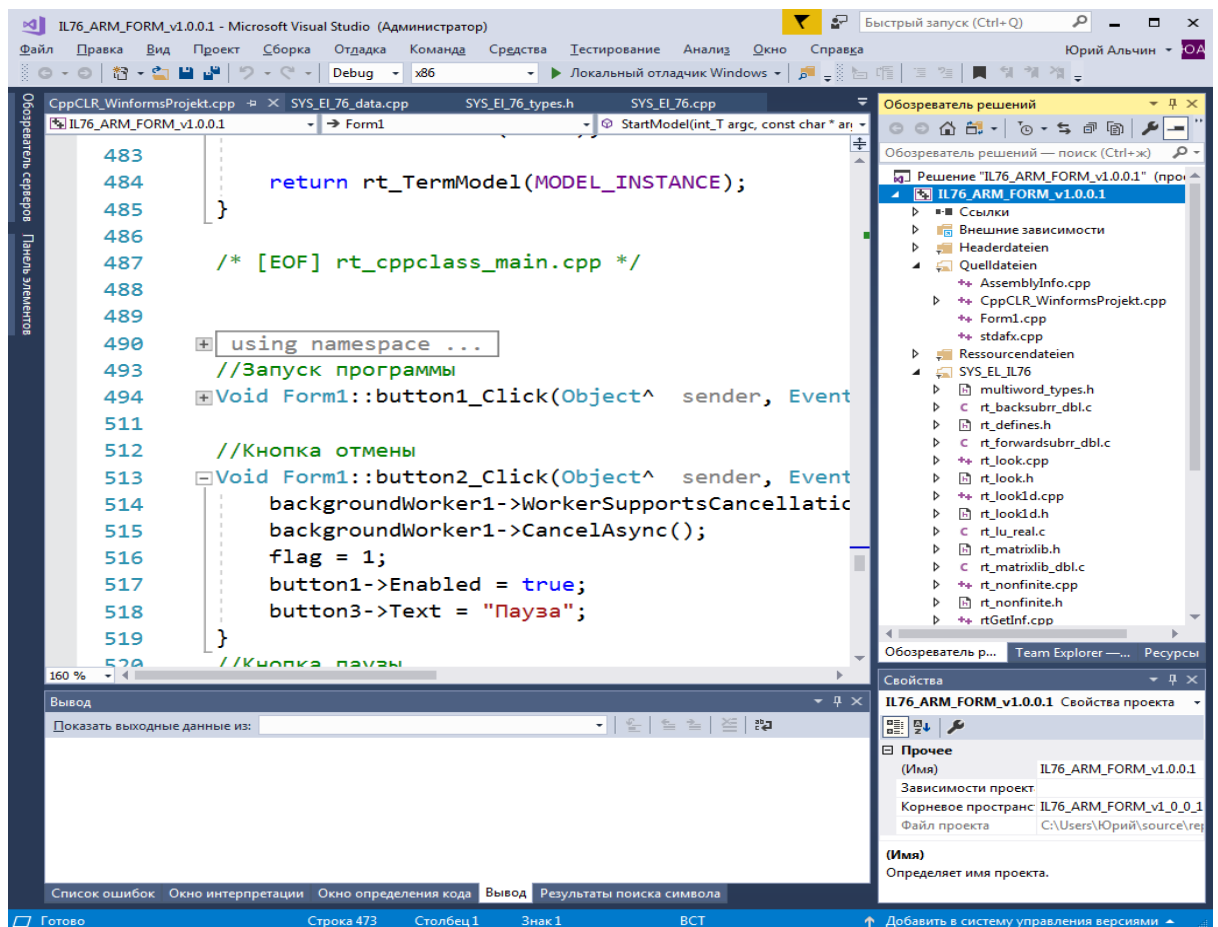


Рисунок 4.3 – Проект в Microsoft Visual Studio

Microsoft Visual Studio – продукт компании Microsoft, включающий в себя интегрированную среду разработки программного обеспечения и другие вспомогательные инструменты. В данной среде можно разрабатывать консольные приложения, приложения с графическим интерфейсом, в том числе с поддержкой Windows Forms, веб-сайты, программы для смартфонов и многое другое. В комплект входит поддержка языков программирования C/C++, C#, Visual Basic, F#.

В среде разработки Microsoft Visual Studio создается окно пользователя. С помощью конструктора форм ставятся текстовые окошки ввода и вывода данных (TextBox), комментарии разделов реализованы с помощью элемента Label, вкладки – TabControl, кнопки - Button.

При проектировании АРМ необходима параллельная работы окна пользователя и подпрограммы с расчетом модели для исключения зависания окна во время расчета модели и возможности корректировки данных. Обеспечение параллельности заключается в запуске модели в двух процессах. Первый процесс принадлежит самому окну пользователя, второй процесс предназначен для расчета (программа находится в файлах, см. Приложение В).

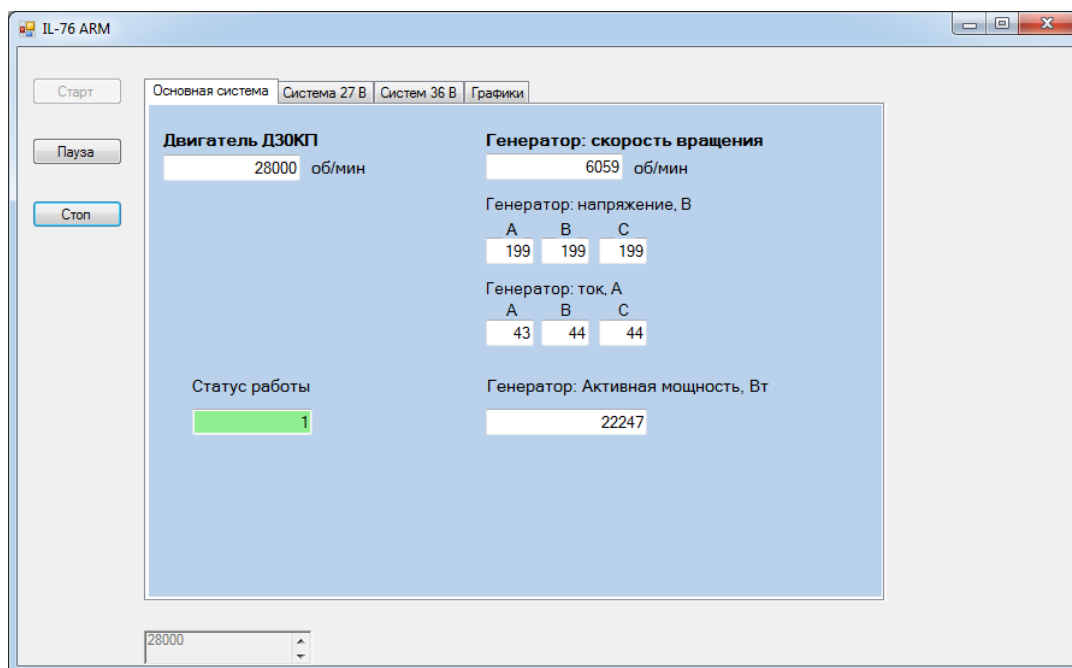


Рисунок 4.4 – АРМ имитационной модели СЭС Ил-76  
(Вкладка основная система)

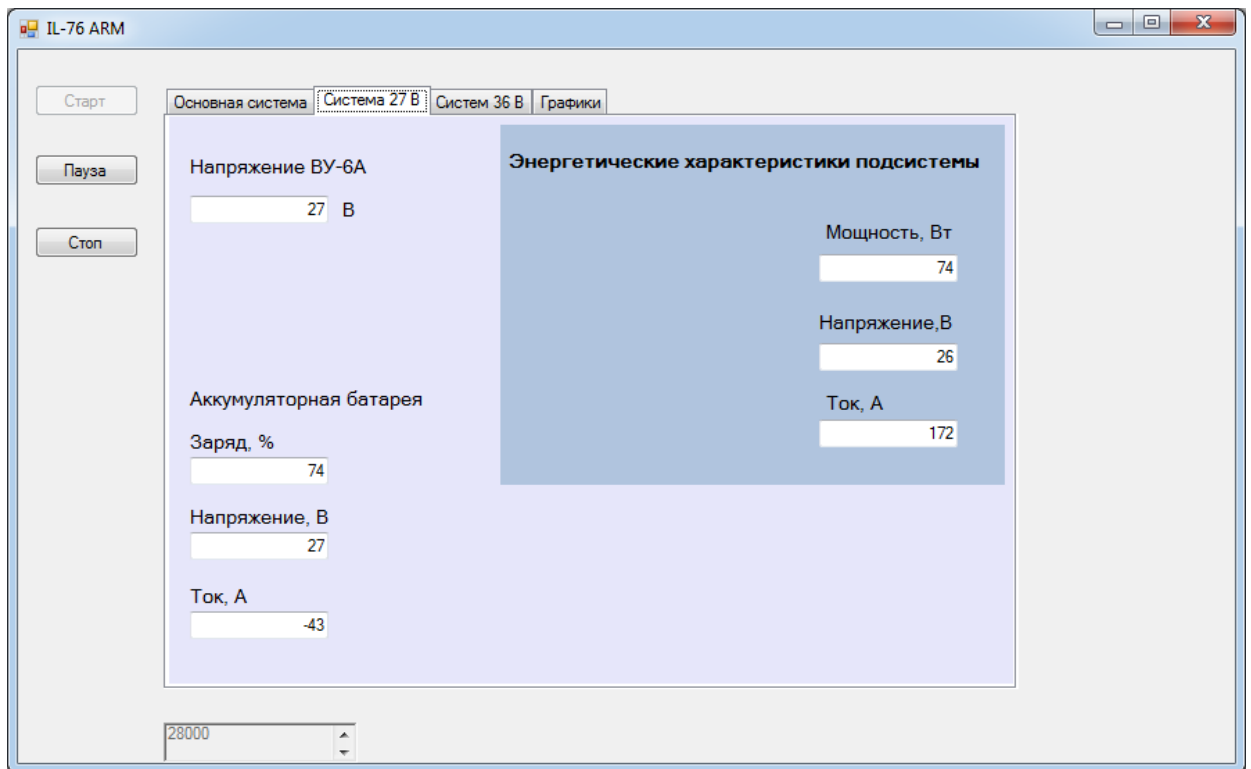


Рисунок 4.5 – АРМ имитационной модели СЭС Ил-76  
(Вкладка система постоянного тока 27 В)

На рисунках 4.4 и 4.5 приведены примеры для двух вкладок системы электроснабжения: основной и вторичной 27 В.

Microsoft Visual Studio позволяет постоянно наращивать функционал, в зависимости от требований и пожеланий.

В данной работе было создано два программных проекта: модель в ППП Matlab Simulink и АРМ, написанный на языке С++ в интегрированной среде Microsoft Visual Studio 2017 и созданный на основе модели. В зависимости от цели использования модель может использоваться при проектировании новых самолетов, при модернизации оборудования на уже существующих, исследовании аварийных ситуаций; АРМ – как интерактивная среда для обучения персонала, студентов авиационных направлений, а при подключении специального оборудования, как АРМ для реального самолета.

Условием использования модели является установленный у пользователя пакет Matlab Simulink с версией не ниже 2015 года. Для работы АРМ необходим



только бесплатный пакет SDK v.10. Таким образом можно удешевить стоимость конечного продукта.

В таблице 4.1 приведено сравнение двух программных продуктов по различным критериям.

Таблица 4.1 – Сравнение модели и АРМ

<b>Параметр</b>	<b>Модель</b>	<b>АРМ</b>
Требуемые программы	Matlab Simulink 2015+, SDK 10	SDK 10
Скорость работы: расчет 10 секунд работы модели	20 минут	5 минут
Затраты на установку (без учета стоимости самого продукта)	Стоимость лицензии Matlab Simulink 2015+	Бесплатно
Цели использования	1. Исследование режимов; 2. Создание нового оборудования; 3. Модернизация; 4. Обучение, необходимое для работы с СЭС;	1. Обучение, необходимое для работы с СЭС; 2. АРМ реального самолета; 3. Исследование режимов работы;
Операционная среда	Windows 7,8,10	Windows 7,8,10
Минимальное требование к ЭВМ (ОЗУ, ПЗУ, видео карта)	ОЗУ 2 Гб, Hard 3 Гб (включая Matlab), NVIDIA GeForce GT 430	ОЗУ 2 Гб, Hard не более 100 Мб, NVIDIA GeForce GT 430

Таким образом, подводя итоги можно сказать, что полученные продукты, в конечном счете, имеют различные направления для эксплуатации. С моделью лучше заниматься исследованием и модернизацией, а с помощью АРМ проводить обучение студентов, сотрудников, при добавлении специализированного оборудования можно довести до использования на реальном самолете.

## **5 Финансовый менеджмент, ресурсоэффективность и ресурсосбережение**

В данной работе рассматривается создание имитационной модели системы электроснабжения самолета Ил-76. Данная модель позволит авиастроительным предприятиям экономить деньги и время на этапе проектирования систем, компоновки оборудования, исследования аварийных режимов, в связи с тем, что отпадает необходимость в проведении натурных экспериментов. Также, данная модель может использоваться в целях обучения студентом авиационных направлений, персонала.

В разделе финансовый менеджмент приведены следующие данные о проекте:

1. Календарный план выполнения работ;
2. Смета затрат на проект: оборудование, программное обеспечение, реализация проекта;
3. Расчет экономической эффективности проекта.

### **5.1 Организация и планирование работ**

Оценка продолжительности отдельных работ является необходимым компонентом формирования единого календарного плана проекта.

Нормирование труда — это вид деятельности по управлению производством, направленный на установление необходимых затрат и результатов труда, а также необходимых соотношений между численностью работников различных групп и количеством единиц оборудования [23].

Нормирование позволяет определять заработную плату каждого работника, с учетом качества их работы, оценивать потери рабочего времени на выполнение основных задач.

В таблице 5.1 указаны работы (этапы) моделирования СЭС, сроки их выполнения и рассчитанная предварительная стоимость работ.

Таблица 5.1 – Планирование работ и оценок их выполнения

№ п/п	Вид работы	Исполнители	Длительность, дни
1	Согласование с заказчиком тех. задания	Научный руководитель	1
2	Формирование команды	Научный руководитель	2
3	Анализ рынка	Инженер (магистрант)	5
4	Научно-исследовательская работа	Инженер (магистрант)	5
5	Закупка оборудования и программного обеспечения	Научный руководитель	1
6	Этап создания модели	Инженер (магистрант), программист-консультант	30
7	Тестирование модели	Инженер (магистрант), научный руководитель, программист-консультант	10
8	Создание АРМ	Инженер (магистрант),	30
9	Тестирование приложения	Инженер (магистрант), программист консультант	10
10	Оформление отчета	Инженер (магистрант), научный руководитель	10

По данным таблицы построен график *диаграмма Ганта* (рисунок 5.1) – это тип столбчатых диаграмм (гистограмм), который используется для иллюстрации календарного плана проекта, на котором работы по теме представляются протяженными во времени отрезками, характеризующимися датами начала и окончания выполнения данных работ [22].

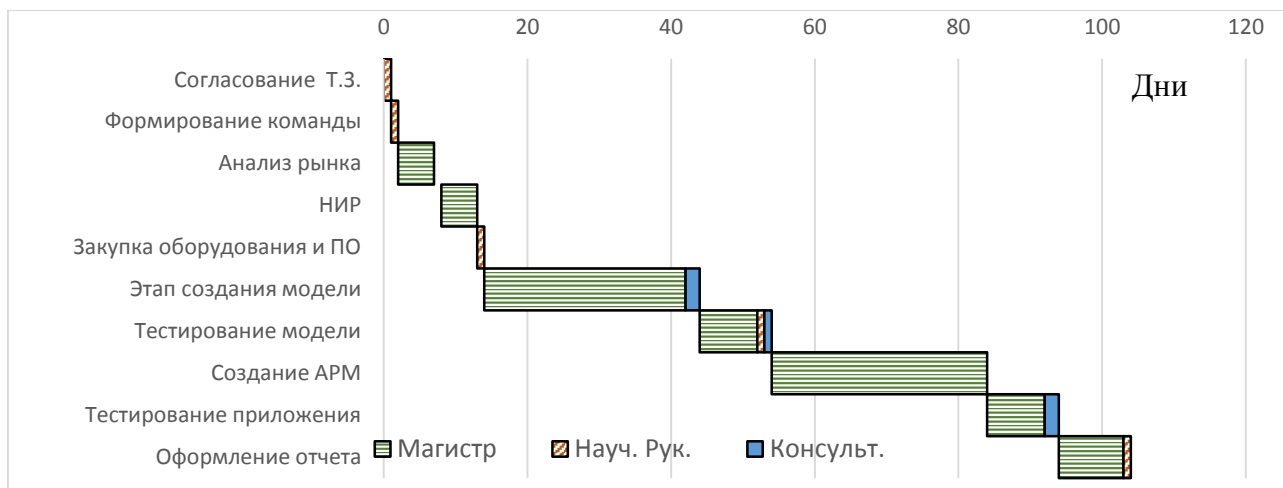


Рисунок 5.1 – Диаграмма Ганта создания модели СЭС Ил-76

## 5.2 Затраты на проект

В состав затрат на создание проекта включается величина всех расходов, необходимых для реализации комплекса работ. Расчет включает в себя следующие статьи:

1. Социальный налог;
2. Расходы на электроэнергию;
3. Амортизационные отчисления;
4. Командировочные расходы;
5. Оплата услуг связи;
6. Арендная плата;
7. Услуги сторонних организаций;
8. Прочие расходы.

### Затраты на материалы

Все работы выполнялись преимущественно на ПЭВМ. В данную смету затрат включается величина денежных средств, затраченных на канцелярский товары. Величину затрат принимаем  $K_{\text{маи}} = 1000$  руб.

## Затраты на амортизацию

Амортизация оборудования показывает уменьшение стоимости техники, на которой выполнялась работа в следствии износа. Расчет происходит по формуле (5.2):

$$K_{\text{ам}} = \frac{T_{\text{исп.т.}}}{T_{\text{кал}}} \cdot C_{\text{кт}} \cdot \frac{1}{T_{\text{сл}}}, \text{ руб./год}, \quad (5.2)$$

где  $T_{\text{исп.т.}}$  – время использования компьютерной техники;

$T_{\text{кал}}$  – календарное время;

$C_{\text{кт}}$  – цена компьютерной техники;

$T_{\text{сл}}$  – срок службы компьютерной техники;

$$K_{\text{ам}} = \frac{5 + 5 + 30 + 10 + 30 + 10 + 9}{365} \cdot 26500 \cdot \frac{1}{7} = 1027 \text{ руб./год},$$

## Затраты на заработную плату

Расчет основной заработной платы выполняется на основе трудоемкости выполнения каждого этапа и величины месячного оклада исполнителя. Среднедневная заработная плата рассчитывается по формуле (5.3).

$$ЗП_{\text{дн-т}} = \frac{МО}{D_{\text{рад}}} \quad (5.3)$$

где  $МО$  – месячный оклад;

$D_{\text{рад}}$  – количество рабочих дней в месяце.

Расчет затрат на полную заработную плату приведен в таблице 5.2. При расчете учитывалось, что в году 247 рабочих году (2017 г, пятидневная рабочая неделя). Следовательно, в месяце 20 рабочих дней. Затраты времени брались из таблицы X.1. Для учета в составе заработной платы премий, дополнительной и районной надбавки используется следующий ряд коэффициентов:  $K_{\text{пр}} = 1,1$ , коэффициент дополнительной заработной платы,  $K_{\text{доп}} = 1,113$  для пятидневной рабочей недели и районный коэффициент  $K_{\text{рк}} = 1,3$ . Расчет коэффициентов происходит по формуле (5.3).

$$K = K_{\text{пр}} \cdot K_{\text{рк}} \cdot K_{\text{доп}} \quad (5.3)$$

Таблица 5.2 – Затраты на основную заработную плату

Исполнитель	Оклад, руб./мес.	Среднедневная ставка, руб./день	Затраты времени, дни	Коэффициент	Фонд з/платы, руб.
Магистр	17 000,00	850	94	1,59	127041
Научный руководитель (профессор)	34 595,56	1730	6	1,59	16504
Программист	28 942,87	1447	5	1,59	11504
<b>Итого:</b>					155049

### Расчет затрат на социальный налог

Затраты по этой статье составляют отчисления по единому социальному налогу (ЕСН), включающему в себя отчисления в пенсионный фонд, но социальное и медицинское страхование.

Отчисления по заработной плате определяются по следующей формуле (5.4):

$$C_{\text{соц}} = K_{\text{соц}} \cdot C_{\text{осн}} \quad (5.4)$$

где  $K_{\text{соц}}$  – коэффициент, учитывающий размер отчислений из заработной платы, который равен 27%.

Таким образом, социальные отчисления равняются:

$$C_{\text{осн}} = 0,27 \cdot 155049 = 41863,23 \text{ руб.}$$

### Расчет затрат на электроэнергию

Данный вид расходов включает в себя затраты на электроэнергию, потраченную в ходе выполнения проекта на работу используемого оборудования, рассчитывается по формуле (5.5):

$$C_{\text{эл.об.}} = P_{\text{об}} \cdot t_{\text{об}} \cdot Ц_{\text{э}}, \quad (5.5)$$

где  $P_{\text{об}}$  – мощность, потребляемая оборудованием, кВт, для ПЭВМ 0,45кВт ;

$C_э$  – Тариф на  $1\text{кВт}\cdot\text{ч}$ , для томска  $C_э = 3,25\text{р}$ , по одноставочному тарифу;

$t_{об}$  – время работы оборудования, час (количество дней 99, часов работы в при восьмичасовой рабочей неделе).

В данной работе основным оборудованием был ПЭВМ, таким образом затраты на электроэнергию будут:

$$C_{эл.об.} = 0.45 \cdot (99 \cdot 8) \cdot 3,25 = 1153,3 \text{ руб.}$$

### **Расчет расходов, учитываемых на основе платежных (расчетных) документов (кроме суточных)**

Во время работы была совершена одна командировка на предприятие, находящееся в городе Москва, ПАО «ИЛ». Во время поездки было потрачено 19500 рублей на билеты, 7000 рублей на проживание в общежитии, таким образом

$$C_{нп} = 19500 + 7000 = 26500 \text{ руб.}$$

### **Затраты на приобретение программных лицензий**

Конечным продуктом данной работы – является программная модель, выполненная посредством использования следующих прикладных пакетов: Matlab Simulink, Microsoft Visual Studio.

Среда разработки Microsoft Visual Studio использовалась бесплатно распространяемая.

Стоимость коммерческой лицензии Matlab Simulink 2017 года стоит  $C_{по} = 500$  долларов  $\approx 28000$  руб. [24].

### **Расчет прочих расходов**

В статье «Прочие расходы» отражены расходы на разработку проекта, которые не учтены в предыдущих статьях. Их следует принять равными 10% от единовременных затрат на разработку и вычисляются по формуле (5.6):

$$C_{\text{проч}} = (C_{\text{мат}} + C_{\text{зп}} + C_{\text{соц}} + C_{\text{эл.об.}} + C_{\text{ам}} + C_{\text{ПО}} + C_{\text{НП}}) \cdot 0,1 \quad (5.6)$$

Подставим рассчитанные значение в формулу 5.6.

$$C_{\text{проч}} = (1000 + 155049 + 41863,23 + 1153,3 + 1027 + 28000 + 26500) \cdot 0,1 = \\ = 254592,5 \cdot 0,1 = 25459,25 \text{ руб.}$$

### Расчет общей себестоимости разработки

Определим общую себестоимость, сведя все сметы затрат в таблицу 5.3.

Результатом будет являться сумма по всем статьям.

Таблица 5.3 – Смета затрат на разработку проекта

Статья затрат	Условное обозначение	Сумма, руб
Материальные затраты	$C_{\text{мат}}$	1000
Основная заработная плата	$C_{\text{зп}}$	155049
Отчисления в соц. фонды	$C_{\text{соц}}$	41863,23
Расходы на электроэнергию	$C_{\text{эл.об.}}$	1153,3
Амортизационные отчисления	$C_{\text{ам}}$	1027
Расходы на ПО	$C_{\text{ПО}}$	28000
Непосредственно учитываемые расходы	$C_{\text{НП}}$	26500
Прочие расходы	$C_{\text{проч}}$	25459,25
<b>Итого:</b>		<b>280051,78</b>

### Расчет прибыли

Прибыль составляет 20% от расходов на разработку, таким образом получаем:

$$П = 280051,78 \cdot 0,2 = 56010,36 \text{ руб.}$$

### Расчет НДС

НДС составляет 18% от суммы затрат на разработку и прибыли. Исходя из этого получаем:

$$\text{НДС} = (56010,36 + 280051,78) \cdot 0,18 = 60491,2 \text{ руб.}$$



## Цена разработки НИР

Цена разработки НИР включает в себя полную себестоимость, прибыль и НДС. Таким образом

$$C_{\text{нир}} = 56010,36 + 280051,78 + 60491,2 = \mathbf{396553,33 \text{ руб.}}$$

### 5.3 Оценка экономической эффективности проекта

Компьютерная модель системы электроснабжения самолета Ил-76 представляет собой 2 продукта: модель в системе Matlab Simulink, а также автоматизированное рабочее место, созданное как закрытая модель. Данная модель позволит производить исследование различных режимов работы СЭС самолета, включая аварийные, что существенно повлияет на скорость разработки, проектирования, существенно ее увеличивая. Также ожидается снижение стоимости в связи с тем, что отпадает надобность в проведении натурных экспериментов.

Второй способ использования: обучение персонала авиакомпаний и студентов авиационных направлений.

Научно-технический уровень характеризует влияние проекта на уровень и динамику обеспечения научно-технического прогресса в данной области. Для оценки научной ценности, технической значимости и эффективности, планируемых и выполняемых НИР, используется метод балльных оценок.

Сущность метода заключается в том, что на основе оценок признаков работы определяется интегральный показатель (индекс) ее научно-технического уровня по формуле (5.7):

$$K_{\text{нту}} = \sum_{i=1}^3 (R_i \cdot n_i), \quad (5.7)$$

где  $K_{\text{нту}}$  – коэффициент научно-технического уровня;

$R_i$  – весовой коэффициент  $i$ -го признака научно-технического эффекта;

$n_i$  – количественная оценка  $i$ -го признака научно-технического эффекта в баллах.

В таблице 5.4-5.7 приведены весовые коэффициенты признаков НТУ, баллы для оценок уровня новизны, теоретической значимости, возможной реализации.

Таблица 5.4– Весовые коэффициенты признаков НТУ

<b>Признаки научно-технического эффекта НИР</b>	<b>Характеристика признака НИР</b>	<b><math>R_i</math></b>
Уровень новизны	Систематизируются и обобщаются сведения, определяются пути дальнейший исследований	0,4
Теоретический уровень	Разработка способа (алгоритм, программа мероприятий, устройство, вещество и т.п.)	0,1
Возможность реализации	Время реализации в течении первых лет	0,5

Таблица 5.5– Баллы для оценки уровня новизны

<b>Уровень новизны</b>	<b>Характеристика уровня новизны</b>	<b>Баллы</b>
Принципиально новая	Новое направление в науке и технике, новые факты и закономерности, новая теория, вещество, способ	8-10
Новая	По-новому объясняются те же факты, закономерности, новые понятия дополняют ранее полученные результаты	5-7
Относительно новая	Систематизируются, обобщаются имеющиеся сведения, новые связи между известными факторами	2-4
Не обладает новизной	Результат, который ранее был известен	0

Таблица 5.6– Баллы значимости теоретических уровней

<b>Теоретический уровень полученных результатов</b>	<b>Баллы</b>
Установка закона, разработка новой теории	10
Глубокая разработка проблемы, многоспектральный анализ взаимодействия между факторами с наличием объяснений	8
Разработка способа (алгоритм, программа)	6
Элементарный анализ связей между фактами (наличие гипотезы, объяснения версии, практических рекомендаций)	2
Описание отдельных элементарных факторов, изложение наблюдений, опыта, результатов измерений	0,5

Таблица 5.7– Возможность реализации по времени

<b>Время реализации</b>	<b>Баллы</b>
В течении первых лет	10
От 5 до 10 лет	4
Свыше 10 лет	2

В таблице 5.8 указано соответствие качественных уровней НИО значениям показателя, рассчитываемого по формуле (5.7).

Таблица 5.7 – Оценка научно-технического уровня НИР

<b>Фактор НТУ</b>	<b>Значимость</b>	<b>Уровень фактора</b>	<b>Выбранный бал</b>	<b>Обоснование выбранного балла</b>
Уровень новизны	0,4	Новая	6	Разработанная модель обладает рядом преимуществ относительно аналогичных, одно из которых проработанность
Теоретический уровень	0,1	Разработка способа	6	Модель позволит проводить проектирование дешевле, быстрее, точнее
Возможность реализации	0,5	В течении первых лет	9	Быстрая разработка с помощью различных инструментариев

Интегральный показатель научно-технического уровня составляет:

$$I_{НТУ} = 0,4 \cdot 6 + 0,1 \cdot 6 + 0,5 \cdot 9 = 7,5$$

Оценка уровня научно-технического эффекта ставится на основании таблицы 5.8.

Таблица 5.8 – Оценка уровня научно-технического эффекта

<b>Уровень НТЭ</b>	<b>Показатель НТЭ</b>
Низкий	1-4
Средний	4-7
Высокий	8-10

Таким образом, научно-исследовательская работа имеет средний уровень научно-технического эффекта.

## **6 Социальная ответственность**

### **6.1 Введение**

Работа с моделью системы электроснабжения (СЭС) тяжелого самолета Ил-76 заключается в возможности проектирования аварийных ситуаций в СЭС, ускоренном расчете параметров устройств и подборе устройств, для новых летательных аппаратов.

Для работы с результатом проектирования, моделью СЭС, необходимо использовать персональную электронно-вычислительную машину (ПЭВМ). Использование ПЭВМ накладывает целый ряд различных вредных факторов, которые неблагоприятно влияют на человека и могут приводить как к снижению производительности труда, так и к существенным проблемам со здоровьем.

В разделе «Социальная ответственность», применительно к данной работе рассматриваются следующие вредные факторы:

- Освещение;
- Параметры микроклимата;
- Шум.

К опасным факторам можно отнести:

- Пожар;
- Опасность поражения электрическим током.

Подраздел охрана окружающей среды посвящен утилизации отходов производства.

Безопасность в чрезвычайных ситуациях рассматривается для такого опасного фактора как пожар.

К правовым и организационным вопросам можно отнести следующие:

- Описание правовых норм для работ, связанных с ПЭВМ;
- Социальное страхование работников.

## **6.2 Техногенная безопасность**

Рабочей зоной является рабочее место инженера, размером 15x5x3 м. В кабинете имеется два окна. Рабочее место располагает пятью местами с ПЭВМ и офисной техникой – двумя устройствами печати. В данном подразделе необходимо проанализировать факторы рабочей зоны на предмет выявления их вредных и опасных проявлений. К таким факторам относятся микроклимат помещения, освещение рабочей зоны, шум.

### **6.2.1 Освещение**

Работа с ПЭВМ подразумевает постоянный зрительный контакт с дисплеем и занимает 80% от рабочего времени. Качество информации, получаемой таким образом, зависит от освещенности зоны, в которой находится человек. В случае, если освещение является неудовлетворительным, возможны утомление зрения и организма в целом, причинение травм вследствие потери ориентации, снижение производительности труда [25].

Освещение в помещениях регламентируется нормами в зависимости от характера зрительной работы, системы и вида освещения, фона, контраста объекта с фоном. Характеристика зрительной работы определяется наименьшим размером объекта различения. Данный виды работ можно отнести к разряду категории Пб (очень высокой точности) [26,27]. Рациональное освещение рабочих мест имеет большое значение для выполнения сотрудниками своих функциональных обязанностей в условиях, когда в большинстве помещений отсутствует естественное освещение.

На рабочем месте предусматривается совмещенное и искусственное освещения. Для освещения помещений применяются газоразрядные лампы низкого и высокого давления – люминесцентные, металлогенные, натриевые, ксеноновые и дуговые ртутные лампы. Неудовлетворительное освещение может искажать информацию, кроме того, оно вызывает утомление всего организма в целом. Освещение должно обеспечивать выполнение работы без напряжения зрения.

Таблица 6.1 – Нормы освещенности помещения

Место работы	Характеристика зрительной работы	Подразряд зрительной работы	Освещенность рабочей поверхности, лк
Помещение лабораторий	Высокой точности	Б	300
Учебные аудитории	Высокой точности	Б	300

Освещение подразделяется на рабочее, аварийное и охранное. Рабочее освещение включает в себя общее стационарное, ремонтное и местное освещение. Охранное освещение предусматривается по периметру. Ремонтное освещение необходимо выполнять от понижающего трансформатора 12-42 В.

### 6.2.2 Микроклимат

Нормы производственного микроклимата установлены системой стандартов безопасности труда [28,29]. Микроклимат в производственных условиях определяется следующими параметрами:

- температура воздуха,  $t^{\circ}\text{C}$ ;
- относительная влажность,  $\varphi$ , %;
- скорость движения воздуха,  $\vartheta$ , м/с;
- интенсивность теплового излучения,  $I$ , Вт/м<sup>2</sup>.

Таблица 6.2 – Оптимальные величины показателей микроклимата на рабочих местах производственных помещений

Период года	Катег. Работ по уровню энергозатрат	Температура воздуха, $^{\circ}\text{C}$	Температура поверхностей, $^{\circ}\text{C}$	Относительная влажность воздуха, %	Скорость движения воздуха, м/с
Холодный	Іб	21-23	20-24	40-60	0,1
Теплый	Іб	22-24	21-25	40-60	0,1

Интенсивность теплового облучения от нагретых поверхностей технологического оборудования не должна превышать 100 Вт/м<sup>2</sup> при облучении не более 25% поверхности тела. Мероприятия по созданию условий для нормальной терморегуляции организма [25]:

- механизация и автоматизация технологических процессов;

- защита от источников теплового излучения и с помощью теплозащитных экранов;

- устройство систем вентиляции;
- кондиционирование воздуха и отопление.

Для холодного периода года используется кондиционирование воздуха и отопление. Устройство систем вентиляции используется круглогодично, т.к. воздух загрязнен вредными парами и пылью. Теплозащитные экраны применяются по необходимости, в основном в теплый период. Мероприятия по борьбе с загрязненностью воздуха вредными газами, парами и аэрозолями:

- Удаление или ограничение использования вредных веществ;
- Рационализация технологического процесса устраняющая образование газов, паров, аэрозолей;
- Максимальная герметизация оборудования;
- Устройство различных систем вентиляции от мест выделения газов, паров, аэрозолей;
- Снабжение рабочих средствами индивидуальной защиты.

### **6.2.3 Шум**

Длительное воздействие шума может привести к ухудшению слуха, а в отдельных случаях - к глухоте. Шумовое загрязнение среды на рабочем месте неблагоприятно воздействует на работников: снижается внимание, увеличивается расход энергии при одинаковой физической нагрузке, замедляется скорость психологической реакции и т.п. В результате снижается производительность труда и качество выполняемой работы.

Уровни шума на рабочих местах пользователей ПЭВМ не должны превышать значений, установленных в [30,31]. Предельно допустимые уровни звукового давления, уровни звука и эквивалентные уровни звука для такой категории приведены в таблице 6.3. [31].



Таблица 6.3 – Предельно допустимые уровни звукового давления, уровни звука и эквивалентные уровни звука

Уровни звукового давления в октавных полосах со среднегеометрическими частотами,									Уровни звука в дБА
31,5 Гц	63 Гц	125 Гц	250 Гц	500 Гц	1000 Гц	2000 Гц	4000 Гц	8000 Гц	
93 дБ	93 дБ	70 дБ	68 дБ	58 дБ	55 дБ	52 дБ	52 дБ	49 дБ	50

В рассматриваемой рабочей зоне основным источником шума являются компьютеры (охладительные установки, накопители на жестких и мягких магнитных дисках, CD-ROM), мониторы. Необходимо указать и такой источник шума, как работающие светильники люминесцентных ламп и вентиляторы. Кроме этого шум проникает извне: через открытые проемы форточек, окон и дверей из кабинета в коридор.

Согласно [30], в производственных помещениях при выполнении основных или вспомогательных работ с использованием ПЭВМ уровни шума и вибрации на рабочих местах не должны превышать предельно допустимых значений, установленных для данных видов работ в соответствии с действующими санитарно-эпидемиологическими нормативами. Согласно [31], при выполнении работ на ПЭВМ уровень шума на рабочем месте не должен превышать 50 дБ.

В качестве мер по снижению шума принимаются следующие меры:

- Облицовка потолка и стен звукопоглощающим материалом (снижает шум на 6-8 дБА);
- Экранирование рабочего места (постановка перегородок, диафрагм);
- Рациональная планировка помещения и оборудования;
- Применение средств индивидуальной защиты.

## **6.3 Опасные производственные факторы**

### **6.3.1 Опасность возникновения пожара**

Возникновение пожара является опасным производственным фактором, т.к. пожар на предприятии наносит большой материальный ущерб, а также часто сопровождается травмами и несчастными случаями. Регулирование пожарной безопасности производится согласно [32].

В помещениях с ПЭВМ повышен риск возникновения пожара из-за присутствия множества факторов: наличие большого количества электронных схем, устройств электропитания, устройств кондиционирования воздуха; возможные неисправности электрооборудования, освещения и или неправильная их эксплуатация могут послужить причиной пожара [33].

Возможные виды источников воспламенения:

– неработоспособное электрооборудование, неисправности в проводке, розетках и выключателях. Для исключения возникновения пожара по этим причинам необходимо вовремя проводить плановый осмотр электрооборудования.

– электрические приборы с дефектами. Профилактика пожара включает в себя своевременный и качественный ремонт электроприборов.

– обогрев офисов с помощью оборудования с открытыми нагревательными элементами. В помещениях с большим количеством бумажных документов, которые являются легковоспламеняющимися предметами, использование таких обогревательных приборов небезопасно. Их исключение либо замена аналогами ликвидирует данную причину пожара.

– короткое замыкание. Необходимо скрыть электропроводку для уменьшения вероятности короткого замыкания.

Для профилактики пожара должны обеспечиваться регулярные проверки пожарной сигнализации, первичных средств пожаротушения; проводиться инструктаж и тренировки по действиям в случае пожара; не загромождаться и не блокироваться эвакуационные выходы; выполняться требования правил

эксплуатации и правил технической эксплуатации электроустановок; во всех служебных помещениях должен быть установлен «План эвакуации людей при пожаре», регламентирующий действие персонала в случае возникновения очага возгорания и указывающий места расположения пожарной техники.

Порядок действия при возникновении пожара в электроустановке [34]:

1. При появлении признаков возгорания в электроустановке первое, что следует сделать – это оценить ситуацию, составить общее представление о происходящем;

2. Далее без промедления необходимо сообщить о случившемся вышестоящему персоналу – научному руководителю, заведующему лабораторией;

3. Оценив масштаб возгораний, определяется дальнейший порядок действий. Если возгорание не удастся ликвидировать своими силами, находящемуся в электроустановке персоналу, то необходимо вызвать пожарную охрану по имеющейся связи – мобильному или стационарному телефону, внутренней телефонной связи;

4. По приезде пожарной бригады необходимо встретить ее, предварительно приняв требуемые меры безопасности.

5. Также необходимо показать возможные подъездные пути, места заземления техники, место расположения пожарного гидранта и других элементов водоснабжения.

При тушении электроустановок, находящихся под напряжением персонал, состав пожарной охраны обязан выполнять следующие инструкции:

1. Работать со средствами пожаротушения в диэлектрических перчатках и ботах (сапогах);
2. Находиться на безопасном расстоянии от электроустановок;
3. Заземлить пожарный ствол и насос пожарного автомобиля.

Таблица 6.4 Типы используемых огнетушителей при пожаре в электроустановках

<b>Напряжение, кВ</b>	<b>Тип огнетушителя</b>
До 0,4	Хладоновый
До 1,0	Порошковый
До 10,0	Углекислый

Тушение пожаров в электроустановках, находящихся под любым напряжением, всеми видами пен и с помощью ручных средств запрещается, так как пена и раствор пенообразователя в воде обладают повышенной электропроводимостью.

Пожары причиняют значительный материальный ущерб, в ряде случаев, вызывают тяжелые травмы и гибель людей. Основополагающими законодательными актами в области пожарной безопасности являются [35,36], определяющие общие правовые, экономические и социальные основы обеспечения пожарной безопасности в Российской Федерации. Законодательный акт [35] регламентирует классификацию зданий по степени огнестойкости конструктивной и функциональной пожарной опасности.

К основным видам техники, предназначенной для защиты различных объектов от пожаров, относятся средства сигнализации и пожаротушения. Важную роли при возникновении ЧС играет успешная эвакуация людей. Для того чтобы четко обозначить пути эвакуации, эвакуационные выходы, обеспечивающие безопасность процесса организованного самостоятельного движения людей из помещений, а также указать расположение пожарного оборудования и средств оповещения о пожаре и напомнить о первоочередных действиях при пожаре применяется план эвакуации. Разработка плана эвакуации людей в случае пожара, инструкции к нему, устройство системы оповещения людей о пожаре, а также назначения лиц, имеющих право на ее включение, регламентировано в [36].

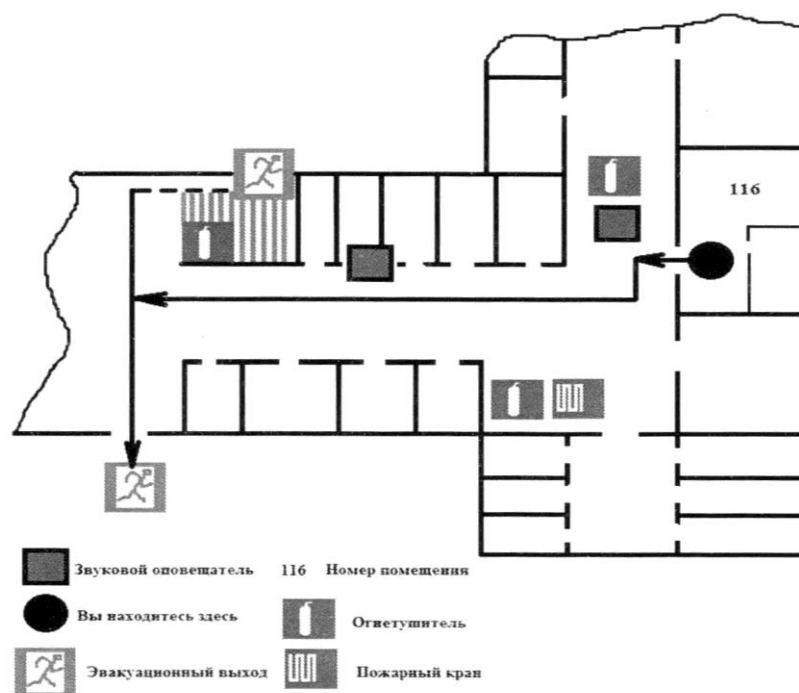


Рисунок 6.1 - План эвакуации людей на случай пожара

### 6.3.2 Электробезопасность

Поражение электрическим током является опасным производственным фактором и, поскольку программист имеет дело с электрооборудованием, то вопросам электробезопасности на его рабочем месте должно уделяться особое внимание. Нормы электробезопасности на рабочем месте регламентированы в документах [37,38].

Действие электрического тока на живую ткань носит разносторонний характер. Проходя через тело человека, электрический ток производит термическое, электролитическое, механическое и биологическое воздействие [38].

Основными техническими средствами защиты [39] являются:

- Защитное заземление;
- Автоматическое отключение питания (зануление);
- Устройства защитного отключения.

Помещение, где расположено рабочее место оператора ПЭВМ, относится к помещениям без повышенной опасности ввиду отсутствия следующих

факторов: сырость, токопроводящая пыль, токопроводящие полы, высокая температура, возможность одновременного прикосновения человека к имеющим с землей металлоконструкциям зданий, технологическим аппаратам, механизмам и металлическим корпусам электрооборудования.

Основным организационным мероприятием по обеспечению безопасности является инструктаж и обучение безопасным методам труда, а также проверка знаний правил безопасности и инструкций в соответствии с занимаемой должностью, применительно к выполняемой работе.

Условия предотвращения возможности поражения электрическим током [39]:

- с целью защиты от поражения электрическим током, возникающим между корпусом приборов и инструментом при пробое сетевого напряжения на корпус, корпуса приборов и инструментов должны быть заземлены;

- при включенном сетевом напряжении работы на задней панели корпуса приборов должны быть запрещены;

- все работы по устранению неисправностей должен производить квалифицированный персонал;

- необходимо постоянно следить за исправностью электропроводки [38,39].

#### **6.4 Охрана окружающей среды**

Работа инженера сопряжена с образованием и выделением газообразных отходов. Газообразные отходы, загрязняющие воздух помещения, это в первую очередь углекислый газ, пары воды; бытовая пыль; летучие органические соединения, выделяющиеся в процессе эксплуатации оборудования и др. Воздух помещений подвергается обязательной очистке в фильтровентиляционных системах, что предотвращает атмосферу от загрязнения. Жидкие отходы – бытовые отходы, образующиеся в процессах влажной уборки помещений, при пользовании водопроводом, туалетом и т.п., сбрасываются в городскую

канализацию и далее поступают в системы централизованной очистки на городских очистных сооружениях.

При обращении с твердыми отходами – бытовой мусор (отходы бумаги, отработанные специальные ткани для протирки офисного оборудования и экранов мониторов, пищевые отходы); отработанные люминесцентные лампы; офисная техника, комплектующие и запчасти, утратившие в результате износа потребительские свойства – надлежит руководствоваться [40]: бытовой мусор после предварительной сортировки складировать в специальные контейнеры для бытового мусора (затем специализированные службы вывозят мусор на городскую свалку); утратившие потребительские свойства офисное оборудование передают специальным службам (предприятиям) для сортировки, вторичного использования или складирования на городских мусорных полигонах. Отработанные люминесцентные лампы [41], применяемые для искусственного освещения, являются ртутьсодержащими и относятся к 1 классу опасности. Интоксикация ртутью возможна только в случае разгерметизации колбы, поэтому основным требованием экологической безопасности является сохранность целостности отработанных ртутьсодержащих ламп. Отработанные газоразрядные лампы помещают в защитную упаковку, предотвращающую повреждение стеклянной колбы, и передают специализированной организации для обезвреживания и переработки [41].

К сфере защиты окружающей среды и рационального использования природных ресурсов относится и экономия ресурсов, в частности энергетических.

## **6.5 Правовые и организационные вопросы обеспечения безопасности**

В соответствии с [42] обязательному социальному страхованию подлежат все лица, выполняющие работу в организациях на основании трудовых договоров, а также физические лица, выполняющие работы на основании гражданско-правового договора, если в соответствии с этим договором

страхователь (организация) обязан уплачивать страховщику (ФСС) страховые взносы. Все страхователи (предприятия, организации) обязаны перечислять страховщику (ФСС) страховые взносы, которые определены на основании страховых тарифов к фонду оплаты труда предприятия и устанавливаются федеральными законами по видам экономической деятельности. Из этих средств ФСС возмещает работнику, получившему повреждение здоровья на производстве, его утраченный заработок (доход), а также дополнительные расходы [43]. В случае смерти пострадавшего указанные пособия получают определенные члены семьи и лица, состоявшие у него на иждивении. Условия страховых выплат устанавливаются федеральными законами и, как правило, корректируются на каждый очередной финансовый год.

Установлены следующие виды страховых выплат в случае профессионального заболевания или производственной травмы:

- Пособие по временной нетрудоспособности;
- Единовременное страховое пособие;
- Ежемесячные страховые выплаты;
- Оплата дополнительных расходов на медицинскую, социальную и профессиональную реабилитацию.

Пособие по временной нетрудоспособности вследствие профессионального заболевания и в связи с несчастным случаем на производстве выплачивают застрахованному в размере 100% его среднего заработка за весь период временной нетрудоспособности до его выздоровления или установления стойкой утраты профессиональной трудоспособности, которую устанавливает учреждение медико-социальной экспертизы и выражает ее в процентах. Оплата дополнительных расходов, связанных с медицинской, социальной и профессиональной реабилитацией застрахованного, приобретение лекарств, санаторно-курортное лечение, оплату отпуска застрахованного, профессиональное обучение и получение дополнительного профессионального образования.



## Заключение

Самолет – сложная система, в которую входят следующие подсистемы: топливная, гидравлическая, кондиционирования воздуха, обогрева, пожарной безопасности и электроснабжения. При проектировании каждой, отдельное внимание должно уделяться надежности, при этом необходимо снизить время проектирования и попытаться сэкономить. Для совмещения всех этих требований необходимо использовать современные информационные технологии, а именно компьютерное моделирование. Рассмотрим достоинства использования моделирования:

- Правильно работающая компьютерная модель позволяет уменьшить фактор человеческой ошибки при разработке, ввиду того, что отпадает надобность в сложных математических расчетах. За инженера это делает машина.

- Модель дает возможность проверить множество режимов работы, обнаружить «неочевидные», которые не были учтены при аналитическом рассмотрении задачи.

- Работа модели повышает скорость проводимых исследований;

- Уменьшается число натурных экспериментов;

- Для сборки аналогичных моделей других объектов, достаточно изменить несколько параметров блоков соответствующих устройств или заменить компоненты модели на необходимые при решении поставленной задачи.

Несмотря на все плюсы использования моделирования, необходимо проводить периодический контроль адекватности, ведь модель составляется людьми, а людям свойственно ошибаться.

В данной магистерской диссертации была спроектирована модель системы электроснабжения одного канала тяжелого самолета Ил-76, проверена адекватность ее работы, на основе модели создан рабочий прототип автоматизированного рабочего места (Приложения Б и В).

## Список публикаций

1. Беспроводная система мониторинга температуры и влажности / Альчин Ю.Ю., Попов М.М. / Интеллектуальные энергосистемы: труды IV Международного молодежного форума, 10-14 октября 2016 г., г. Томск: в 3 т. Т.2 / Национальный исследовательский Томский политехнический университет (ТПУ), Энергетический институт (ЭНИН). – Томск: Изд-во ТПУ, 2016 г. – Т.2. С. 168-172
2. Имитационная модель системы электроснабжения тяжелого самолета / Альчин Ю.Ю., Гарганеев А.Г. / Интеллектуальные энергосистемы: труды V Международного молодежного форума, 9-13 октября 2017 г., г. Томск: В 3 т. Т.2 / Национальный исследовательский Томский политехнический университет (ТПУ), Энергетический институт (ЭНИН). – Томск: Изд-во ТПУ, 2017 г. – Т.2. С. 175-178
3. Имитационная модель системы электроснабжения самолета Ил-76 / Альчин Ю.Ю., Гарганеев А.Г. / Всероссийская научно-техническая конференция «Электропитание-2018» 25-27 июня 2018 г. «Электропитание». – М: Изд-во Электропитание. – 2018 г. (В печати)

## Список использованных источников

1. Функциональные системы летательных аппаратов. Электрическое и электронное оборудование: учебное пособие / А.Г. Гарганеев, Л.К. Бурулько, В.П. Петрович, А.П. Леонов; Томский политехнический университет. – Томск: Изд-во Томского политехнического университета, 2016. – 240 с.
2. Статья Wikipedia «Самолет». – [электронный ресурс]. – Режим доступа URL: <https://ru.wikipedia.org/wiki/Самолёт> (дата обращения 04.04.2017).
3. Синдеев И.М., Куприн Б.В., Рунов К.Д. Системы электроснабжения летательных аппаратов. - М.: ВВИА им. Н.Е. Жуковского, 1975. – 205 с.
4. Заблуждения нашего времени. Сколько двигателей может быть у самолета? 22.09.2012. – [электронный ресурс]. – Режим доступа URL: <http://timemislead.com/tehnicheskie-dostizheniya/skolko-dvigatelye-ozhet-byit-u-samoleta> (дата обращения 04.04.2017).
5. Статья Wikipedia «Бортовая система электроснабжения летательных аппаратов». – [электронный ресурс]. – Режим доступа URL: [https://ru.wikipedia.org/wiki/Бортовая\\_система\\_электроснабжения\\_летательных\\_аппаратов](https://ru.wikipedia.org/wiki/Бортовая_система_электроснабжения_летательных_аппаратов)(дата обращения 25.04.2017).
6. Электро-радиооборудование самолетов. – [электронный ресурс]. – Режим доступа URL: <http://privetstudent.com/referaty/aviatsiya/558-elektro-i-radiooborudovanie-samoletov.html> (дата обращения 25.04.2017).
7. Электрооборудование летательных аппаратов: учебник для вузов, Том 1. Системы электроснабжения летательных аппаратов / под ред. С.А. Грузкова. – Москва : Издательство МЭИ, 2016. – 568 с.
8. Электрооборудование летательных аппаратов: учебник для вузов, Том 2. Элементы и системы электроснабжения летательных аппаратов / под ред. С.А. Грузкова. – Москва : Издательство МЭИ, 2016. – 552 с.

9. Статья Wikipedia «Самолет Ил-76». – [Электронный ресурс]. URL: <https://ru.wikipedia.org/wiki/Ил-76> (Дата обращения 09.03.2018).
10. Система электроснабжения самолета Ил-76МД: Учебное пособие./ Сост. Кикоть Н.С: Ульяновск: УВАУ ГА, 2004, 42 с.
11. Инструкция по технической эксплуатации самолета ИЛ-76 ТД часть V, глава 51 «Система электроснабжения самолета» - М., 1978-388 с.
12. Авиационная никель-кадмиевая аккумуляторная батарея 20НКБН-25-У3. – [Электронный ресурс]. URL: <http://ueip.org/aviation-nickel-kadmievaja-storage-battery.htm> (Дата обращения 09.03.2018).
13. Обзор пакетов прикладных программ электронного проектирования. – [Электронный ресурс]. URL: <http://docplayer.ru/27164790-Obzor-paketov-prikladnyh-programm-elektronnogo-proektirovaniya.html> (Дата обращения 19.04.2018).
14. Моделирование систем электроснабжения с мощными токопроводами: монография / под ред. А.В. Крюкова. – Иркутск: Ир- ГУПС. – 2010. – 84 с.
15. Герман-Галкин, Сергей Германович. Электрические машины: лабораторные работы на ПК / С. Г. Герман-Галкин, Г. А. Кардонов.— Санкт-Петербург : КОРОНА принт, 2003 .— 256 с
16. Векторное управление, Преобразование координат ABC–dq. – [Электронный ресурс]. URL: <http://векторное-управление.рф/abc-dq.html> (Дата обращения 20.04.2018).
17. Статья Wikipedia «Привод постоянных оборотов». – [Электронный ресурс]. URL: [https://ru.wikipedia.org/wiki/Привод\\_постоянных\\_оборотов](https://ru.wikipedia.org/wiki/Привод_постоянных_оборотов) (Дата обращения 20.04.2018).
18. Дмитриев В.М. Моделирование статических и электромеханических преобразовательных устройств в системе МАРС/ В.М. Дмитриев, Т.Н. Зайченко, А.Г. Гарганеев//Известия высших учебных заведений. Приборостроение. – 2001. – Т. 44. – № 8. – С. 43-49.

- 19.Т.Н. Зайченко. Методы, алгоритмы и программные средства моделирования электротехнических устройств и систем: диссертация докт. техн. наук. – Томск, 2007. – 445 с.
- 20.Центр сопровождения НИОКР ТПУ, продукты и услуги, Операционная среда реального времени MexBIOS для систем управления электродвигателями – [Электронный ресурс]. URL: <http://inno.tpu.ru/ru/prodcuts-and-services/energy/mexbios.html> (дата обращения 01.05.2018).
- 21.Электрооборудование летательных аппаратов: учебник для вузов. Т 2. / под ред. С. А. Грузкова. – М.: Издательский дом МЭИ. Т.2.: Элементы и системы электрооборудования – приемники электрической энергии. – 2016. – 552 с.
- 22.Финансовый менеджмент, ресурсоэффективность и ресурсосбережение: Учебно-методическое пособие / Под ред. Гаврикова Н.А., Тухвателина Л.Р., Видяев И.Г. – Томск: Изд-во Томского политехнического университета, 2014. – 73 с.
- 23.Нормирование труда [Электронный ресурс]. – Режим доступа <http://www.grandars.ru/shkola/bezopasnost-zhiznedeyatelnosti/>. (Дата обращения 15.04.2018).
- 24.MathWorks Store – магазин лицензий MathSoft [Электронный ресурс]. – Режим доступа Url: <https://www.mathworks.com/store/>. (Дата обращения 10.01.2018).
- 25.Белов С.В. Ильницкая А.В., Козьяков А.Ф. Безопасность жизнедеятельности. – М.: Высшая школа, 2007. – 616 с.
- 26.СанПиН 2.2.1/2.1.1.1278-03. Гигиенические требования к естественному, искусственному и совмещенному освещению жилых и общественных зданий. Утв. Главным государственным санитарным врачом РФ от 6.04.2003 г.
- 27.СНиП 23-05-95. Естественное и искусственное освещение. Утв. Постановлением Минстроя РФ от 02.08.1995 г. N 18-78.

28. СанПиН 2.2.4.548-96. Гигиенические требования к микроклимату производственных помещений. Утв. Постановлением Госкомнадзора России от 1.10.1996 г., N 18-78.
29. ГОСТ 12.1.005-88 ССБТ. Общие санитарно-гигиенические требования к воздуху рабочей зоны. Изд-во стандартов, М. – 1988.
30. СН 2.2.4/2.1.8.562-96. Шум на рабочих местах, в помещениях жилых, общественных зданий и на территории жилой застройки. Минздрав России, Москва. – 1996.
31. ГОСТ 12.1.003-83 ССБТ. Шум. Общие требования безопасности. Изд-во стандартов, М.-1983.
32. СНиП 21-01-97 Строительные нормы и правила, пожарная безопасность зданий и сооружений от 13.02.1997, N 18-7.
33. Чрезвычайные ситуации с ПЭВМ // Студопедия – Ваша школопедия. URL: [http://studopedia.ru/8\\_107307\\_osveshenie-pomeshecheniy\\_vichislitelnih-tsentrov.html](http://studopedia.ru/8_107307_osveshenie-pomeshecheniy_vichislitelnih-tsentrov.html) (Дата обращения: 26.04.2018).
34. Правила пожарной безопасности в Российской Федерации. Государственная противопожарная служба, М.: – 2003.
35. Федеральный закон от 22.07.2008 N 123-ФЗ (ред. От 02.07.2013) «Технический регламент о требованиях пожарной безопасности».
36. Федеральный закон от 21.12.1994 N 69-ФЗ (ред. От 12.03.2014) «О пожарной безопасности».
37. СанПиН 2.2.2/2.4.1340-03. Санитарно-эпидемиологические правила и нормы. Гигиенические требования к персональным электронно-вычислительным машинам и организации работы // Электронный фонд правовой и нормативно-технической документации.
38. ГОСТ Р 12.1.019-2009, Система стандартов безопасности труда (ССБТ). Электробезопасность. Общие требования и номенклатура видов защиты.
39. Правила устройств электроустановок. 6-е и 7-е изд. М.: Энергоатомиздат, 2003.–640с.

40. Постановление Администрации города Томска «Об организации сбора, вывоза, утилизации и переработки бытовых и промышленных отходов на территории муниципального образования «Город Томск» от 11 ноября 2009 года N 1110.
41. Постановление Правительства РФ от 03.09.2010 N 681 (ред. От 01.10.2013) «Об утверждении Правил обращения с отходами производства и потребления в части осветительных устройств, электрических ламп, ненадлежащий сбор, накопление, использование, обезвреживание, транспортирование и размещение которых повлечет причинение вреда жизни, здоровью граждан, вреда животным, растениям и окружающей среде».
42. Федеральный закон от 24.07.1998 N 125-ФЗ «Об обязательном социальном страховании от несчастных случаев на производстве и профессиональных заболеваний».
43. Трудовой кодекс Российской Федерации. Официальный текст. – М.: Пропаганда: Омега-Л, 2002. – 176 с.: ил. – (Российская правовая библиотека).
44. ГОСТ 34.003-90. Информационная технология. Комплекс стандартов на автоматизированные системы. Автоматизированные системы. Термины и определения.

# Приложение А

(обязательное)

Социальная ответственность

Social responsibility

Студент

Группа	ФИО	Подпись	Дата
5АМ6Н	Альчин Юрий Юрьевич		

Консультант по разделу «Социальная ответственность»

Должность	ФИО	Ученая степень, звание	Подпись	Дата
Доцент	Дашковский Анатолий Григорьевич	к.т.н.		

Консультант – лингвист отделения иностранных языков

Должность	ФИО	Ученая степень, звание	Подпись	Дата
Доцент	Воробьева Виктория Владимировна	к.фил.н.		



## **1 Social responsibility**

The work with the Ilyushin Il-76 electrical power generating system simulator (EPGS) consists of the possibility of modeling emergency situations in the EPGS on the aircraft, accelerated analysis of devices' settings and its selection for new aircrafts and training for work with the system.

It is necessary to use a personal computer (PC) to work with this model. The using of PC creates a number of different harmful factors that can adversely affect people; they can not only reduce work capacity, but also can cause serious health problems.

"Social responsibility" section is devoted to study of harmful and dangerous factors. This project describes the following sections:

1. Occupational safety and danger factors analysis:

- Lack of lighting;
- High noise levels;
- Mental strain;
- Routine work;

2. Environmental security:

- Facility's influence on the environment;
- Environmental protection activities;

3. Security in emergency situations:

- Possible emergencies in the office;
- Typical emergencies;
- Emergency response;

4. Legal and organizational security issues:

- Legal rules of working with PC;
- Effect on real systems.

## **1.1 Occupational safety at the design stage of the simulation model of the Ilyushin Il-76 electrical power generating system (EPGS)**

Research work was performed in room 116 of TPU 8-th building. The room is equipped with personal computers (PC), computer tables, chairs, general use table, fire extinguisher, smoke detectors, air conditioning and fire alarm.

This room is classified as a low-risk room, because there are no conditions creating high-level danger or extremely danger.

To ensure occupational safety control, it is necessary to analyze how harmful and dangerous production factors effects on people, as well as the possibilities of emergencies, and how to eliminate them.

The production factors are considered harmful if these factors affect a person, and cause diseases or reduce work capacities.

Dangerous production factor is a factor, which affect the employee and can cause some injuries, acute poisoning, and other sudden decline in health or even death [1].

Production factors can be divided into the following groups:

- Physical;
- Chemical;
- Biological;
- Psychophysical.

This thesis describes the physical and psychophysical harmful and dangerous production factors, specific to the programmer's workplace, to the model user, which is shown in table 1.1.

Table 1.1 Harmful and dangerous production factors

Name of works	factors ( GOST 12.0.003-74)		Regulations
	Harmful production factors	Harmful & Dangerous production factors	
1. Work with PC	<ul style="list-style-type: none"> <li>– Lack of lighting;</li> <li>– High noise levels;</li> <li>– Mental strain;</li> <li>– Routine work;</li> </ul>	<ul style="list-style-type: none"> <li>1. Fire risks</li> <li>2. Electric shock hazard</li> </ul>	<ul style="list-style-type: none"> <li>1. СН 2.2.4/2.1.8.562-96;</li> <li>2. СанПиН 2.2.4.548-96;</li> <li>3. СанПиН 2.2.2/2.4.1340- 03;</li> <li>4. СП 52.13330.2011;</li> <li>5. GOST R 12.1.019-2009 ССБТ;</li> <li>6. SNiP 21-01- 97.</li> </ul>

### 1.1.1 Harmful production factors

#### 1.1.1.1 Lack of lighting

Lack of lighting at the workplace is a harmful production factor. Lighting requirements are regulated by SR 52.13330.2011.

The using of PCs implies a permanent eye contact with the display and can take 80% of working time. Lack of lightning reduces work capacity; increases fatigue and the number of mistakes, and also can cause work-related eye problems.

There are the following types of industrial lighting: natural, artificial and combined. *Natural lighting* is provided by direct and reflected light from the sky. However, from the physiological point of view, natural lighting is the most favorable for the human. Throughout the day, natural light changes within the limits depending on the condition of the atmosphere [2]. Distinction is made between a lateral natural lighting - through windows openings in external walls, and an upper natural lighting when the luminous flux comes through windows openings, which are located in the upper part (roof) of the building (aeration and zenithal lantern\*\*\*, etc.). If use both types of lighting, such lighting is called **a combined lighting**.

**Artificial lighting** is provided by electric lamps or spotlights. It is divided into three types: general, spot and combined lightning. General lightning is intended for *local illumination* of workplaces in industrial premises. Spot lighting complements the general lightning and concentrates an additional luminous flux at workplaces, if it is necessary. The mix of spot and general lightings is called combined lighting.

If natural light level doesn't meet the requirements in daytime, it is complemented with the artificial lighting. This type of lighting is called combined.

The category of visual activity of the PC operator is classified as the category III and category G (high precision work). Table 1.2 shows the artificial lighting's standard ratios of required accuracy work [3].

In order to create and maintain favorable lighting conditions for PCs operators, their workplaces should meet the SanPiN 2.2.2/2.4.1340-03 sanitary and epidemiological standards. Working area should be provided with natural and artificial lighting in accordance with criteria presented in table 5.2. If illuminated working area standards fail to meet the requirements, the additional light sources are necessary to be added to the working area. Fluorescent lamps and incandescent lamps should be used as sources of the artificial lighting for the local illumination [4].

Table 1.2 - Industrial premises' lighting requirements for the PCs operators

Characteristics of visual work	Equivalent size of object of discrimination, mm	Discharge of visual work	Sub-scope of visual work	Contrast	background	Artificial lighting		
						Illumination, lk		
						With a combined lighting system		With a general lighting system
Total	Including from the general	l						
High precision	0,3 - 0,5	III	G	Average	Light coloured, average	400	200	200

### ***1.1.1.2 High noise levels in the workplace***

The working area of the Ilyushin Il-76 EPGS model user has a low overall noise level. In this case sources of noise disturbance can be the following devices as:

- Processors' and video cards' fans;
- Hard drives;
- Power supply units' fans;
- Printer;
- Outdoor noise sources.

High noise levels can cause fatigue, decrease attention, and reduce work capacity by 5-12%, long-term effect of 90 dB noise levels reduces work capacity by 30-40%.

In order to ensure normal work conditions, noise levels can be regulated. In premises with PCs, vibration shouldn't exceed the acceptable standards in accordance with SS 2.2.4/2.1.8.562-96 "The noise in the workplace, in residential and public buildings and areas." The acceptable noise, vibration and infrasound standards are shown in table 1.3.

Table 1.3 - Maximum allowable sound pressure levels, sound levels and equivalent sound levels in the workplaces equipped with PCs. [4]

<b>Sound pressure levels, dB, in octave bands with mean geometric frequencies, Hz</b>									<b>Sound levels (dBA)</b>
31,5	63	125	250	500	1000	2000	4000	8000	
86	71	61	54	49	45	42	40	38	50

Noise control measures:

- Wall lining and floor covering with sound absorbing materials (reduce noise by 6-8 dB);
- Shielding of the workplace (building walls and diaphragms);
- Installation of equipment, which produce less noise in PC rooms;
- Rational space planning.

To reduce noise, PCs can be equipped with low-noise computer cases and hard drives with special "quiet fan" modifications. As a result, the sound level of working PCs shouldn't exceed 35 dB.

#### ***1.1.1.3 Mental overstrain***

Mental overstrain is caused by a large amount of information that need to be analyzed, and in order to avoid mental overstrain it is necessary to arrange 5 minutes breaks during work hours, but no less.

In comparison with physical work, brain's oxygen consumption increases in 15 - 20 times during the mental work. When mental work requires a significant neuro-emotional strain, there could be significant blood pressure changes, pulse 126. Such long-term work can cause some diseases, for example cardiovascular diseases and others [5].

#### ***1.1.1.4 Routine work***

The main factor of working with PCs which can affect the nervous system is a huge amount of information that the user should acquire. A wealth of information strongly affects the consciousness and mental health because of the routine work. Reducing measures of this harmful production factor, which are regulated by SanPiN 2.2.2/2.4.1340-03, are important in work of the PC operator. They allow increasing work capacity, and preventing occupational diseases.

Work organization with PCs is depending on the type and category of work. Work types are divided into 3 groups: group A – reading information from the PC screen with a preliminary request; group B – data input; group C – creative work in PC dialogue mode. Model user's work belongs to group B, but operator's work belongs to group A and B. Work types can vary in severity of performed work. In order to reduce the considered harmful factor's effect, provided special breaks for each work group – table 1.4.

Table 1.4 - Total time of special breaks depending on working hours, and type of work with PCs [6]

Category of work with PC	Level of work shift load for types of work with PC			Total time of regulated breaks, min	
	Group A, number of characters	Group B, number of characters	Group B, h	With an 8-hour shift	With a 12-hour shift
I	До 20 000	До 15 000	До 2	50	80
II	До 40 000	До 30 000	До 4	70	110
III	До 60 000	До 40 000	До 6	90	140

For prevention the prompt fatigability of PCs users, it is recommended to alternate periods of work with and without PC. In case when work needs a long-term computer use (programmer – developer work) with eye strain and concentration, and there is no the exception possibility to alternate types of work that are not related to work with PCs, it is recommended to have breaks for 10-15 minutes every 45-60 minutes of work. When workers are at *high work intensity* it is recommended to have a psychological relief in specially equipped rooms [6].

## 1.1.2 Harmful & Dangerous production factors

### 1.1.2.1 Fire risks

Fire presents is a dangerous production factor, because it causes a significant financial and physical damage, and often accompanied by injuries and accidents. Fire safety is regulated by SNiP 21-01-97.

Premises with PC have more fire presents risks due to many factors: the large presents of electronic circuits, power supply devices, air conditioning devices; potential *electrical failures*, lighting problems, or their faulty operation can cause a fire [8].

Potential sources of ignition:

- Defective electrical equipment, wiring, sockets and switches faults. In order to avoid fire occurrence for these reasons, it is necessary to identify and repair problems on time, as well as to carry out a scheduled inspection of electrical equipment.

- Defective electrical items. Fire prevention includes timely and high-quality repair of electrical items.

- Offices with open heated system equipment. It is very unsafe to use such kind of heating system in premises contain a large number of flammable reference books and paper documents. Exclusion or replacement these documents can eliminate the causes of fire.

- Short circuit. Hidden wiring can reduce potential short circuit.

Fire prevention includes the following measures: regular checks of the fire and security alarm system, basic firefighting capability checks; providing of fire-safety orientation and trainings; exclude the possibility of blocking fire escapes; fulfill rules of technical operation and safety regulations of exploitation of electrical installations; in all office premises "Fire evacuation plan" regulate staff activities in case of fire and indicate the locations of firefighting equipment.

Premises with the PCs should be fitted with fire-extinguishing equipment: carbon dioxide fire extinguishers OU-2 or OU-5; fire and security alarm, as well as, gas fire suppression system. Also, the offices should be equipped with fire alarm.

If it is impossible to stop the fire by yourself, it is necessary to call the fire brigade, and then to inform the safety engineer about the incident [9].

#### ***1.1.2.2. Electric shock hazard***

Electric shock hazard is a dangerous production factor, since the programmer works with electrical equipment, and then everybody should focus on electrical safety in the workplaces. The electrical safety standards in the workplace are regulated by SanPiN 2.2.2 / 2.4.1340-03, the requirements of electric shock protection are regulated by GOST R 12.1.019-2009 SSBT.

Electric current's effects have various types. Passes through the human body, the electric current produces thermal, electrolytic, mechanical and biological effects.

Thermal effect of the electric current occurs upon burn of certain body parts, heat and damage of blood vessels.



Electrolytic effect occurs upon organic liquid decomposition, including blood, which causes violation of its composition, as well as its tissue.

Mechanical effect occurs upon the stratification and tear of body's tissues.

Biological effect occurs upon inflammation and excitation of living tissue, and also in the disruption of internal biological process.

For example, interacting with the bio-currents of the body, external current can disrupt their normal effects on tissues and cause involuntary muscle contractions.

Electrical safety is a system of organizational measures and technical equipment to prevent harmful and dangerous effects of electric current, electric arc, electromagnetic field and static electricity on human body.

Electric shock hazard is exacerbated by the fact that a person is unable to detect the voltage distantly without special devices.

PC operator's workplace is classified as a premise with no increased danger due to the absence of the following factors: moisture, conductive dust, conductive floors, high temperature, and the possibility of simultaneous human contact with the metal structures of buildings connected to the ground, technological devices, mechanisms and metal buildings of electrical equipments.

The main security measures: safe working methods trainings, as well as check on workers knowledge of security rules and instructions in accordance with the position held.

Measures to prevent the electric shock hazard include:

- in order to protect yourself from the electric shock, which appears between the device case and the tool in the breakdown of the mains voltage to the device case; device cases and tools should be grounded;
- when mains voltage on the rear panels of devices is on, all works with devices should be prohibited;
- all troubleshooting works should be done by qualified personnel;
- electrical wiring should be constantly check [6,7].

## **1.2 Environmental security**

### **1.1.2 Facility's influence on the environment**

Environmental protection is characterized by various activities affecting the following natural zones:

- residential area;
- atmosphere;
- hydrosphere;
- lithosphere.

In the course of the master's thesis works and the further use of the obtained models, there were no emissions of any harmful substances into the atmosphere and hydrosphere; therefore, there was no air and water pollution.

Fluorescent lamps used for the artificial lighting of workplaces require special disposal, because they contain 10 - 70 mg of mercury, which is an extremely dangerous chemical substance, it can cause poisoning of living beings, as well as pollution of the atmosphere, hydrosphere and lithosphere. The service life of such lamps is about 5 years, then, they should be brought for recycling at special reception points.

During the writing of this course paper, some garbage was collected, such as: stationery, paper waste, PS's faulty components, fluorescent lamps.

In order to reduce the harmful effects on the lithosphere, it is necessary to sort the waste and contact the recycling services for further recycling or waste burial [10].

Companies based on mercury-containing waste management include disposal and recycling massively accept fluorescent lamps. Fluorescent lamps consist of an electronic block-an advantageous component for restorations and recycling; the bulb and base are also valuable raw materials. In our country there are more than 50 companies can dispose "mercury" lamps, but their only condition is the money that you have to pay for the removal.

Fluorescent lamps can't be thrown into the trash chutes or street containers, and should be thrown into your district's DEC (Directorate of a single customer) or MOA (Maintenance and operations area) special containers.

These companies accept lamps for free; the basis is the recycling in accordance with the requirements of the Federal Service on Surveillance for Consumer rights protection and human well-being of Tomsk region. Drop off station of life-expired fluorescent lamps through the city you can find on the Internet.

Wastepaper recycling is a multi-step process, which purpose is to restore the paper fiber and other paper components (such as mineral fillers) and use them as raw material to produce new paper.

In case of failure of the PC or PC's components, they are written off and sent to a special warehouse, which, if it is necessary, can take measures for recycling of written-off equipment and components.

### **1.3 Safety in emergency situations**

#### ***1.3.1 Main potential situations of emergency***

Emergency situation is a situation happened on a certain territory or water area, brought about by an accident, dangerous natural phenomenon, catastrophe, natural or other disaster which may cause or have caused human losses, damage to health or natural environmental, considerable material losses and disturbance of conditions of human activity.

Emergency situations are distinguished by the source type (natural, industrial, biological, social, military and environmental) and by the scale (local, district, territorial, regional, federal and cross-border).

The following emergencies may occur during the office work:

- intentional/unintentional;
- industrial: explosions, fires, collapse of premises, life-safety system's accidents / natural - associated with natural forces;
- environmental: abnormal changes of environmental states, such as biosphere pollution, ozone depletion, acid rain / anthropogenic emergencies are the result of human's wrong actions;
- biological: various epidemics, epizootics, epiphytotics;

- social emergencies are a certain territory's situations, brought about by a dangerous social phenomenon, caused life losses, damage to health, property or the environment;
- complex emergencies.

### **1.3.2 Typical emergencies**

#### **1.3.2.1 Fire**

Fire is a run out of control combustion process, destroying property and threatening human's lives and health. The main fire hazards are thermal radiation, high temperature, toxic effect of smoke (combustion products: carbon monoxide, etc.) and reduced visibility in the smoke conditions.

Premises with PCs are very high fire hazard zones. The chief causes of fire are failures of electrical equipment and lighting, their improper operation, the presence of static electricity, unsatisfactory oversight of fire devices and industrial equipment.

### **1.3.3 Actions to take in a fire emergency and post-fire recovery work**

When computer's equipment generates heat, it can lead to a fire hazardous situation. Technical service devises, power supply devices, and air conditioners can also become such ignition sources. Various electrical insulating materials used for protection from mechanical impact of individual electronic components posed serious risks.

In this regard, areas where people use computer equipments, classified as fire-dangerous category "B".

Measures that can help to eliminate the possibility of fire with high probability:

- in order to reduce flammability and flame spread, cables should be covered with fire-retardant coating;
- fire regulations should be strictly followed, during maintenance and repair works;

- premises with PC should be designed as premises of I-st or II-d fire resistance degree;
- each premises where personnel use PC devices must be equipped with emergency fire-fighting equipment with instructions of their use. It is allowed to use a carbon dioxide fire extinguisher of type OU-2, OU-5(description below), and powder-type extinguisher as emergency fire-fighting equipment. But it is not allowed to use foam fire extinguishers, because the liquid can pass current;
- PC devise should be set away from the heating devises (not less than 1 m and in places with open ventilation and with no direct sunlight);
- developing of organizational measures to train the personnel’s fire suppression skills with available fire-fighting equipment, before the arrival of fire division [12].

In case of fire, people must leave the premises for a minimum time.

Premises where located computer equipment, it is unacceptable to use water and foam due to the risk of damage or complete failure of expensive electronic equipment. It is necessary to use carbon dioxide and powder fire extinguishers to fight fires; they have a high rate of extinguishment, long time duration, and the ability to extinguish electrical installations, have high efficiency of fire control. Water is allowed to be used only in auxiliary rooms [13].

## **1.4 Legal and Ethical issues in Security Management**

### ***1.4.1 Description of the legal rules work-related to the PC***

Regulation of relations between workmen and employers, governing wages, work arrangements, especially regulations of women’s labor, children’s, and labor of people with disabilities, etc., these regulations are governed by the labor legislation of the Russian Federation.

The normal working hours may not exceed 40 hours per week.

The procedure for calculating of working time standard for certain calendar periods (month, quarter, and year) depending on established number of working hours

per week is regulated by the Federal Executive authority. Russian Federal Executive authority is responsible for developing and implementing government policy, laws and legal regulations in the labor field.

The length of the working day (shift) may not exceed:

- for employees aged from 15 to 16 years - 5 hours, aged from 16 to 18 years - 7 hours;

- for students attending general educational institutions, educational institutions of primary and secondary vocational education, combining education with work during the academic year, aged from 14 to 16 years – 2.5 hours, aged from 16 to 18 years - 4 hours;

- for disabled people - in accordance with the medical report issued in the order established by Federal laws and other laws and regulations of the Russian Federation.

For employees working in jobs with harmful and dangerous working conditions, where law provides for reduced working time, the length of the working day (shift) may not exceed:

- if there are 36 hours in the working week - 8 hours;

- if there are 30 hours in the working week or less - 6 hours.

Working hours (shift) at night is reduced by one hour without further work. The following are not allowed to perform night work: pregnant women; workers under 18 years old, except for those who are involved in the creation and (or) performance of artistic works, and other categories of workers in accordance with the present Law and other Federal laws.

During the working day (shift) the employee must be given a break for rest and to eat. The time and the duration of break shall be as determined by the enterprise's internal rules or by agreement between the employee and the employer.

All employees are provided with days off (uninterrupted weekly rest period).

Corporate employers pay wages to employees. But withhold wages is possible only in cases regulated by the labor code of the Russian Federation art. 137. In case

when wage is unpaid for more than 15 days, the employee has the right to suspend work by giving written notice to the employer.

The legislation of the Russian Federation prohibits discrimination on any grounds and forced labor [14].

If the user has a constant workload with the PC, it is acceptable to use a sitting position. Working in a sitting position, the main load falls on the muscles supporting the spinal column and the head. In this regard, during sitting for a long time, it is necessary to change working positions.

Based on the general principles of workplace management, the requirements for the workplace design are formulated in the regulatory and methodological documents.

The main details of the programmer's workplace are: a desktop, a working chair (chair), a display, a keyboard, a mouse; the auxiliary ones are a reading stand, and a footrest [15].

The relative position of the workplace's details should provide the possibility of moving to operate and maintain the equipment [16].

Work places with a computer should be located at a distance of at least 1.5 m from the wall with window openings, from other walls – at a distance of 1 m, between them – at a distance of at least 1.5 m. Before designing workplaces, it is necessary to exclude the possibility of direct illumination of the screen by a source of natural light.

It is necessary to provide the user with space for at least 850 mm when placing the PC. The workplace should be provided with for feet space on depth and height of at least 150 mm, width – at least 530 mm. PC should be placed in the workplace in such a way that the surface of the screen was at a distance of 400 – 700 mm from the user's eyes. The design of the workplace and the mutual position of all its elements (seat, controlling elements, information display, etc.) must meet anthropometric, physiological and psychological requirements, as well as the nature of the work.

The working chair ensures that the sitting position is maintained, and the longer this position is during the working day, the stricter the requirements for providing comfortable and correct working seats should be.

The height of the seat should be adjusted within the range 400 – 550 mm. Width and depth of the surface - not less than 400 mm. The surface of the seat should be flat, the front edge - rounded. The seat and the back of the chair should be semi-soft, with non-slip, non-electrifying and breathable coating, which material provides the ability to clean them easily.

Back supporting surface of the chair's height should be 280-320 mm, width-at least 380 mm and horizontal plane's radius of curvature - 400 mm. The distance from the front edge of the seat should be adjusted within 260-400 mm. Workplaces should be equipped with a stable and simply adjustable footrest, located, if it's possible, across the allotted area's width for the legs. The footrest's minimum width is 300 mm, depth - not less than 400 mm, height adjustment up to 150 mm and the angle of inclination of the footrest supporting surface – 20 mm. The footrest surface should be wavy; side height of the front edge - 10 mm. During the engineering of the workplace, it is necessary to take into account user's individual anthropometric parameters with the appropriate tolerances for possible changes in working positions and the need for movement.

Suitable working posture: the position of the body, when employee's feet are located on the floor or on the footrest, hips are in the horizontal plane, the upper parts of the hands – the vertical angle of the elbow joint ranges from 70 to 87 - 90, the wrists are bent on no more than 20 degree angle, the tilt of the head – within 15 to 20, head's frequent rotations are excluded [15].



## **Conclusion**

The result of the implementation and the research is 2 software products: the model in the Matlab Simulink application software package, the automated working place created in Visual Studio 2017.

The model in the Matlab Simulink application software package allows you to experiment with the aircraft electrical power generating system, investigating possible emergencies, carrying out the design of new aircrafts, using the general topology of the system or upgrading existing equipment. These experiments allow saving time resources, eliminating the large number of mathematical and material calculations, which would be required in the production of experimental samples.

The automated workplace, built on the basis of the model, is used for interactive training of aircraft manufacturers' personnel, students of this specialization, as well as for training pilots.

## Bibliography

1. Working conditions. Fundamentals of Life Safety URL: [http://www.grandars.ru/shkola/bezopasnost-zhiznedeyatelnosti/org\\_anizaciya-trudovoy-deyatelnosti.html](http://www.grandars.ru/shkola/bezopasnost-zhiznedeyatelnosti/org_anizaciya-trudovoy-deyatelnosti.html) (date of the application: 25.04.2018).
2. Ecology and life safety. Main characteristics of industrial lighting // <http://bibliotekar.ru> URL: <http://bibliotekar.ru/ecologia-5/90.htm> (date of contact: 25.04.2018)
3. SP 52.13330.2011, Natural and artificial lighting. Updated version SNIIP 23-05-95
4. SN 2.2.4/2.1.8.562-96. Noise in workplaces, in residential, public buildings and residential buildings// Library of GOST. 2016. URL: [http://ohranatruda.ru/ot\\_biblio/normativ/data\\_normativ/5/5212/](http://ohranatruda.ru/ot_biblio/normativ/data_normativ/5/5212/) (date of contact: 26.04.2018).
5. Popov V.M. Psychology of professional activity safety: textbook / V.M. Popov; Novosibirsk State Technical University. - Novosibirsk: Novosibirsk State Technical University, 1996 y. – 155 s.
6. SanPin 2.2.2/2.4.1340-03. Sanitary-epidemiological rules and norms. Hygienic requirements for personal electronic computers and organization of work // Electronic Fund of Legal and Regulatory Documents. URL: <http://docs.cntd.ru/document/901865498> (date of contact: 26.04.2018).
7. GOST R 12.1.019-2009, Occupational safety standards system (SSBT). Electrical safety. General requirements and nomenclature of types of protection
8. Emergency situations when working with PC // Studopedics - your shkolopediya. URL: [http://studopedia.ru/8\\_107307\\_osveshchenie-pomeshcheniyvichislitelnih-tsentrov.html](http://studopedia.ru/8_107307_osveshchenie-pomeshcheniyvichislitelnih-tsentrov.html) (Дата обращения: 26.04.2018).
9. PPB 01-03. Fire safety rules in the Russian Federation. - Moscow: The Ministry of the Russian Federation for Civil Defense, Emergency Situations and Elimination of Consequences of Natural Disasters, 2003

10. Resolution of the Government of the Russian Federation of 03.09.2010 N 681 // Consultant Plus. 2015. URL: [http://www.consultant.ru/document/cons\\_doc\\_LAW\\_104420/](http://www.consultant.ru/document/cons_doc_LAW_104420/) (date of contact: 26.04.2018).
11. How to dispose of a fluorescent lamp? <http://eco63.ru/lampalum.html> (date of contact: 26.04.2018).
12. Dolin PA. Safety Handbook. Moscow: Energoatomizdat, 1984 - 824 s
13. Emergency situations when working with PC // Studopedics - your shkolopediya. URL: [http://studopedia.ru/8\\_107307\\_osveshchenie-pomeshcheniyvichislitelnih-tsentrov.html](http://studopedia.ru/8_107307_osveshchenie-pomeshcheniyvichislitelnih-tsentrov.html) (date of contact: 26.04.2018).
14. The Labor Code of the Russian Federation of December 30, 2001 No. 197-FZ (as amended on July 3, 2016) // Electronic Fund of Legal and Regulatory Documents. URL: <http://docs.cntd.ru/document/901807664> (date of contact: 27.04.2018).
15. GOST R 50923-96 Displays Operator's workplace. // Electronic fund of legal and normative technical documentation. URL: <http://docs.cntd.ru/document/1200025975> (date of contact: 27.04.2018).
16. GOST 22269-76 The "Human Machine" system. Operator's workplace. Mutual arrangement of elements of the workplace. General ergonomic requirements // Electronic fund of legal and normative technical documentation. URL: <http://docs.cntd.ru/document/1200012834> (date of contact: 27.04.2018).

## **Приложение Б**

(Справочное)

Файлы модели системы электроснабжения Ил-76:

\SYS\_Ил-76.mdl

## **Приложение В**

(Справочное)

Архив с файлами автоматизированного рабочего места для  
системы электроснабжения Ил-76:

`\SYS_EL_IL_76_ARM.rar`