

Министерство образования и науки Российской Федерации
федеральное государственное автономное образовательное учреждение
высшего образования
«НАЦИОНАЛЬНЫЙ ИССЛЕДОВАТЕЛЬСКИЙ
ТОМСКИЙ ПОЛИТЕХНИЧЕСКИЙ УНИВЕРСИТЕТ»

Школа неразрушающего контроля и безопасности
 Направление подготовки: 12.04.01 «Приборостроение»
 Отделение школы Отделение контроля и диагностики

МАГИСТЕРСКАЯ ДИССЕРТАЦИЯ

Тема работы
АНАЛИЗ МЕТОДОВ ВИБРОДИАГНОСТИКИ МЕТАЛЛОРЕЖУЩИХ СТАНКОВ

УДК 620.178.53-047.43:621.9.06-75

Студент

Группа	ФИО	Подпись	Дата
1БМ6Б	Чжан Сяолян		

Руководитель

Должность	ФИО	Ученая степень, звание	Подпись	Дата
Доцент ОКД	Мойзес Борис Борисович	к.т.н.		

КОНСУЛЬТАНТЫ:

По разделу «Финансовый менеджмент, ресурсоэффективность и ресурсосбережение»

Должность	ФИО	Ученая степень, звание	Подпись	Дата
Доцент отделения социально- гуманитарных наук	Данков А.Г.	к.и.н.		

По разделу «Социальная ответственность»

Должность	ФИО	Ученая степень, звание	Подпись	Дата
Доцент ОКД	Анищенко Ю.В.	к.т.н.		

ДОПУСТИТЬ К ЗАЩИТЕ:

Руководитель ООП	ФИО	Ученая степень, звание	Подпись	Дата
Доцент ОКД	Вавилова Г.В.	к.т.н.		

ПЛАНИРУЕМЫЕ РЕЗУЛЬТАТЫ ОБУЧЕНИЯ ПО ООП

Код результата	Результат обучения (выпускник должен быть готов)	Требование ФГОС ВПО, критериев и/или заинтересованных сторон
P1	Применять навыки эффективной индивидуальной и командной работы, включая руководство командой, работу по междисциплинарной тематике с учетом этики и корпоративных интересов, в том числе и на иностранном языке.	Требования ФГОС (ОК-3, ОПК- 1, ОПК-3, ПК-12, ПК-16, ПК-17, ПК-18, ПК-22),), СУОС ТПУ (УК-1, УК-3, УК-4, УК-5, УК-6), CDIO Syllabus (2.1, 2.3, 2.4, 2.5, 3.1, 3.2, 3.3, 4.1), Критерий 5 АИОР (п. 2.2, п. 2.3, п. 2.4, п. 2.5, п.2.6), согласованный с требованиями международных стандартов EURACE и FEANI, требования профессиональных стандартов (40.158. Специалист в области контрольно-измерительных приборов и автоматики, 40.108 Специалист по неразрушающему контролю, 19.026 Специалист по техническому контролю и диагностированию объектов и сооружений нефтегазового комплекса, 19.032 Специалист по диагностике газотранспортного оборудования, 40.008 Специалист по организации и управлению научно-исследовательскими и опытно-конструкторскими работами)
P2	Применять навыки управления разработкой и производством продукции на всех этапах ее жизненного цикла с учетом инновационных рисков коммерциализации проектов, в том числе в нестандартных ситуациях.	Требования ФГОС (ОК-1, ОК-2, ОК-3, ОПК-1, ПК-6, ПК -8, ПК-16, ПК-18, ПК-19, ПК-20), СУОС ТПУ (УК-2, УК-6), CDIO Syllabus (2.1, 2.4, 2.5, 3.2, 4.1, 4.2, 4.3, 4.6, 4.7, 4.8), Критерий 5 АИОР (п. 2.1, п. 2.3, п. 2.5, п.2.6), согласованный с требованиями международных стандартов EURACE и FEANI, требования профессиональных стандартов (40.158 Специалист в области контрольно-измерительных приборов и автоматики, 40.108 Специалист по неразрушающему контролю, 06.005 Инженер-радиоэлектроник, 29.006 Специалист по проектированию систем в корпусе, 40.011 Специалист по научно-исследовательским и опытно-конструкторским разработкам)
P3	Собирать, хранить, обрабатывать, использовать, представлять и защищать информацию при соблюдении требования информационной безопасности и корпоративной культуры.	Требования ФГОС (ОК-1, ПК-4, ПК-17, ПК-19), СУОС ТПУ (УК-5, УК-6), CDIO Syllabus (1.1, 2.2), Критерий 5 АИОР (п. 1.1, п. 1.6), согласованный с требованиями международных стандартов EURACE и FEANI , требования профессиональных стандартов (40.158 Специалист в области контрольно-измерительных приборов и автоматики, 40.108 Специалист по неразрушающему контролю, 19.026 Специалист по техническому контролю и диагностированию объектов и сооружений нефтегазового комплекса)
P4	Применять навыки планирования, подготовки, проведения теоретических и экспериментальных исследований, а также представления и интерпретации полученных результатов.	Требования ФГОС (ОПК-1, ОПК-2 , ПК-1, ПК-2 , ПК-15, ПК-17), СУОС ТПУ (УК-1), Критерий 5 АИОР (п. 1.1, п.1.2, п.1.4), CDIO Syllabus (2.1, 2.2, 4.3), согласованный с требованиями международных стандартов EURACE и FEANI, требования профессиональных стандартов (40.158 Специалист в области контрольно-измерительных приборов и автоматики, 40.108 Специалист по неразрушающему контролю, 40.008 Специалист по организации и управлению научно-исследовательскими и опытно-конструкторскими работами)
P5	Разрабатывать нормативную, техническую и методическую документацию в области неразрушающего контроля и измерительной техники.	Требования ФГОС (ПК-3, ПК-9 , ПК- 11, ПК-17), CDIO Syllabus (1.2, 4.4), Критерий 5 АИОР (п.1.3, п. 1.5), согласованный с требованиями международных стандартов EURACE и FEANI, требования профессиональных стандартов (40.158 Специалист в области контрольно-измерительных приборов и автоматики, 40.108 Специалист по неразрушающему контролю, 06.005 Инженер-радиоэлектроник)
P6	Быть готовым к комплексной профессиональной деятельности при разработке инновационных и эффективных методов и средств измерения и контроля.	Требования ФГОС (ПК-5, ПК-6, ПК-8, ПК- 10, ПК-11, ПК-13, ПК-14, ПК-18, ПК-20, ПК-21, ПК-22), СУОС ТПУ (УК-1), CDIO Syllabus (1.2, 1.3, 2.3, 4.1, 4.4, 4.5), Критерий 5 АИОР (п. 1.2, п. 1.3, п. 1.4, п.1.5, п. 1.6), согласованный с требованиями международных стандартов EURACE и FEANI, требования профессиональных стандартов (40.158 Специалист в области контрольно-измерительных приборов и автоматики, 40.108 Специалист по неразрушающему контролю, 06.005 Инженер-радиоэлектроник, 40.010 Специалист по техническому контролю качества продукции, 40.011 Специалист по научно-исследовательским и опытно-конструкторским разработкам)
P7	Разрабатывать и внедрять энерго- и ресурсоэффективные технологические процессы производства приборных систем с использованием высокотехнологичных средств измерения и контроля.	Требования ФГОС (ПК-7, ПК-8, ПК-10. ПК- 11, ПК-12, ПК-14, ПК-21), CDIO Syllabus (1.3, 4.1, 4.2, 4.5. 4.6), Критерий 5 АИОР (п. 1.2, п. 1.5), согласованный с требованиями международных стандартов EURACE и FEANI, требования профессиональных стандартов (19.026 Специалист по техническому контролю и диагностированию объектов и сооружений нефтегазового комплекса, 19.032 Специалист по диагностике газотранспортного оборудования)

Перечень графического материала	Презентация
Консультанты по разделам выпускной квалификационной работы <i>(с указанием разделов)</i>	
Раздел	Консультант
Финансовый менеджмент, ресурсоэффективность и ресурсосбережение	Данков А.Г.
Социальная ответственность	Анищенко Ю.В.
Английский язык	
Названия разделов, которые должны быть написаны на русском и иностранном языках:	
Введение	
Литературно-патентный обзор	

Дата выдачи задания на выполнение выпускной квалификационной работы по линейному графику	
---	--

Задание выдал руководитель:

Должность	ФИО	Ученая степень, звание	Подпись	Дата
Доцент ОКД	Мойзес Б.Б	к.т.н.		

Задание принял к исполнению студент:

Группа	ФИО	Подпись	Дата
1БМ6Б	Чжан Сяолян		

**ЗАДАНИЕ ДЛЯ РАЗДЕЛА
«СОЦИАЛЬНАЯ ОТВЕТСТВЕННОСТЬ»**

Студенту:

Группа	ФИО
1БМ6Б	Чжан Сяолян

Школа	Неразрушающего контроля и безопасности	Отделение школы	Контроля и диагностики
Уровень образования	магистратура	Направление	Приборостроение

Исходные данные к разделу «Социальная ответственность»:

1. Производственная безопасность 1.1. Анализ вредных факторов при разработке и эксплуатации проектируемого решения 1.2. Анализ опасных факторов при разработке и эксплуатации проектируемого решения	<ul style="list-style-type: none"> – электрический ток; – статическое электричество; – повышенный уровень шума; – повышенный уровень вибрации; – пониженная температура среды; – недостаток естественного света; – недостаточная освещенность рабочей зоны; – электромагнитное излучение.
2. Экологическая безопасность	<ul style="list-style-type: none"> – анализ воздействия объекта на гидросферу (сбросы); – анализ воздействия объекта на литосферу (отходы); – методы решения.
3. Безопасность в чрезвычайных ситуациях	<ul style="list-style-type: none"> – средства избежания опасности пожара и взрыва; – план эвакуации людей.
4. Правовые и организационные вопросы обеспечения безопасности	<ul style="list-style-type: none"> – специальные (характерные при эксплуатации объекта исследования, проектируемой рабочей зоны) правовые нормы трудового законодательства; – организационные мероприятия при компоновке рабочей зоны.

Дата выдачи задания для раздела по линейному графику	
---	--

Задание выдал консультант:

Должность	ФИО	Ученая степень, звание	Подпись	Дата
Доцент ОКД	Анищенко Ю.В.	к.т.н.		

Задание принял к исполнению студент:

Группа	ФИО	Подпись	Дата
1БМ6Б	Чжан Сяолян		

**ЗАДАНИЕ ДЛЯ РАЗДЕЛА
«ФИНАНСОВЫЙ МЕНЕДЖМЕНТ, РЕСУРСОЭФФЕКТИВНОСТЬ И
РЕСУРСОСБЕРЕЖЕНИЕ»**

Студенту:

Группа	ФИО
1БМ6Б	Чжан Сяолян

Школа	ИШНКБ	Отделение школы (НОЦ)	Контроля и диагностики
Уровень образования	Магистратура	Направление/специальность	Приборостроение

Исходные данные к разделу «Финансовый менеджмент, ресурсоэффективность и ресурсосбережение»:

1. Стоимость ресурсов научного исследования (НИ): материально-технических, энергетических, финансовых, информационных и человеческих	Работа с информацией, представленной в российских и иностранных научных публикациях, аналитических материалах, статистических бюллетенях и изданиях, нормативно-правовых документах; анкетирование; опрос
2. Нормы и нормативы расходования ресурсов	
3. Используемая система налогообложения, ставки налогов, отчислений, дисконтирования и кредитования	

Перечень вопросов, подлежащих исследованию, проектированию и разработке:

1. Оценка коммерческого потенциала, перспективности и альтернатив проведения НИ с позиции ресурсоэффективности и ресурсосбережения	Средневзвешенное значение показателя качества и перспективности научной разработки позволяет говорить о том, что разработка считается перспективной и ее следует развивать.
2. Планирование и формирование бюджета научных исследований	Формирование бюджета научных исследований состоит из: материальных затрат НИИ, затрат на спецоборудование для научных работ, затрат по основной заработной плате исполнителей работы, затрат по дополнительной заработной плате исполнителей работы, отчисления во внебюджетные фонды, расходов на командировки, оплаты услуг других организаций, накладных расходов.
3. Определение ресурсной (ресурсосберегающей), финансовой, бюджетной, социальной и экономической эффективности исследования	Составив таблицу сравнительной эффективности разработки, убедились в том, что данная система является наиболее ресурсосберегающей, финансовой, бюджетной разработкой.

Перечень графического материала (с точным указанием обязательных чертежей):

1. Карта сегментирования рынка услуг по анализу методов вибродиагностики металлорежущих станков (рисунок 1);
2. Функционально-стоимостная диаграмма (рисунок 2).

Дата выдачи задания для раздела по линейному графику	
--	--

Задание выдал консультант:

Должность	ФИО	Ученая степень, звание	Подпись	Дата
Доцент отделения социально-гуманитарных наук	Данков А.Г.	к.и.н.		

Задание принял к исполнению студент:

Группа	ФИО	Подпись	Дата
1БМ6Б	Чжан Сяолян		

Реферат

Диссертация содержит 86 страниц, 5 рисунков, 16 таблиц, 56 источников, 1 приложение.

Целью работы является выработка рекомендаций по применению методов вибродиагностики металлорежущих станков в каждой конкретной задаче.

Объектом исследования являются методы и программно-аппаратные комплексы вибродиагностики металлорежущих станков.

Предмет исследования – систематизация и обобщение методов вибродиагностики металлорежущих станков.

В процессе работы были рассмотрены различные методы вибродиагностики металлорежущих станков.

Сделаны предложения по применению методов вибродиагностики металлорежущих станков в каждой конкретной задаче.

Модернизирована методика проведения вибродиагностики металлорежущих станков мобильным диагностическим комплексом «Виброрегистратор-М2», для чего проведены дополнительные эксперименты, направленные на оптимизацию разработанной в рамках ВКР бакалавра методики вибродиагностики металлорежущих станков. Создана универсальная методика.

В результате анализа, систематизации и обобщения методов вибродиагностики металлорежущих станков выработаны общие рекомендации по применению методов вибродиагностики металлорежущих станков в каждой конкретной задаче, обоснована перспективность развития методик вибродиагностики технологического оборудования, включая гидрооборудование, на базе Томского политехнического университета.

На основе полученных данных сделаны выводы о достижении цели поставленной в данной работе.

СОДЕРЖАНИЕ

ВВЕДЕНИЕ	10
1. АНАЛИТИЧЕСКИЙ ОБЗОР.....	12
1.1. Общие сведения	12
1.2. Вибрационные методы диагностики станочного оборудования.....	12
1.3. Информационно-измерительная техника для вибродиагностики.....	16
1.3.1. Измерительные датчики	17
1.3.2. Приборы и аппаратно-программные комплексы для вибродиагностики	19
2. ОБЪЕКТ И МЕТОДЫ ИССЛЕДОВАНИЯ.....	24
3. АНАЛИЗ МЕТОДОВ ВИБРОДИАГНОСТИКИ МЕТАЛЛОРЕЖУЩИХ СТАНКОВ	25
3.1. Типы вибродиагностических комплексов	25
3.2. Комплексы измерительные переносные на основе К-5101	30
3.2. Комплекс измерительный мобильный «Виброрегистратор-М2»	31
3.3. Вибродиагностика мобильным комплексом «Виброрегистратор».....	32
3.3.1. Исследования динамики фрезерования конструкционных сталей концевыми фрезами	32
3.3.2. Метод оперативной диагностики металлорежущего станка для обработки заготовок типа тел вращения	33
3.3.3. Повышение эффективности фрезерной обработки путём снижения ударно-вибрационных нагрузок	34
3.3.4. Развитие информационных технологий при диагностике агрегатов гидравлического привода.....	35
Вывод	35
4. РЕЗУЛЬТАТЫ ПРОВЕДЕННОГО ИССЛЕДОВАНИЯ.....	36
4. ФИНАНСОВЫЙ МЕНЕДЖМЕНТ, РЕСУРСОЭФФЕКТИВНОСТЬ И РЕСУРСОСБЕРЕЖЕНИЕ	38
4.1. Составление перечня работ.....	38
4.2. Определение трудоемкости работ	38
4.3 SWOT-анализ.....	41
4.4. Построение графика работ	48
4.5. Бюджет научно-технического исследования (НТИ)	48
4.5.1 Расчет материальных затрат НТИ	48
4.5.2 Расчет затрат на специальное оборудование для экспериментальных работ	51

4.5.3 Основная и дополнительная заработная плата исполнителей.....	51
4.5.4 Отчисления во внебюджетные фонды (страховые отчисления)	52
4.5.5. Накладные расходы	52
4.5.6. Формирование бюджета затрат научно-исследовательского проекта	52
4.5.7. Определение ресурсной (ресурсосберегающей), финансовой, социальной и экономической эффективности исследования	53
5. СОЦИАЛЬНАЯ ОТВЕТСТВЕННОСТЬ.....	55
Введение	55
5.1. Производственная безопасность	55
5.1.1. Микроклимат рабочей зоны.....	55
5.1.2. Шумы	56
5.1.3. Освещение на рабочем месте.....	57
5.1.4. Повышенный уровень вибрации	58
5.1.5. Анализ опасных факторов производственной среды.....	60
5.2. Экологическая безопасность.....	61
5.2.1 Защита атмосферы	61
5.2.2 Защита гидросферы	62
5.2.3 Защита литосферы	63
5.3. Безопасность в чрезвычайных ситуациях.....	63
5.4. Правовые и организационные вопросы обеспечения безопасности.....	64
ЗАКЛЮЧЕНИЕ	66
Список публикаций студента	67
Список использованных источников	68
ПРИЛОЖЕНИЕ А INTRODUCTION.....	74

ВВЕДЕНИЕ

Требования, предъявляемые к современному производству, основное из которых высокая производительность предопределили тенденции развития промышленного оборудования. Первостепенное внимание в данном аспекте уделяется к машиностроительному, в частности к станочному оборудованию, в задачи которого производство машин, выполняющих работу за человека. Требования к повышению производительности станочного оборудования сформировали общие принципы его построения:

- наличие числового программного управления (ЧПУ), увеличение числа рабочих органов, расширение технологических возможностей, высокоскоростная обработка;
- внедрение в оборудование системы управления с обратной связью с датчиками перемещений с высокой разрешающей способностью в режиме обратной связи, развитие адаптивных систем управления;
- развитие методов активного контроля погрешностей изделий при изготовлении с автоматической настройкой металлорежущего станка на оптимальные режимы резания.

Требование к сохранению точности работы оборудования обосновывает постоянный поиск конструктивного исполнения и специального программно-математического обеспечения (СПМО) информационно-измерительных средств и технологий для контроля и диагностирования станочного оборудования.

Особый интерес процесс диагностирования представляет на стадии эксплуатации оборудования на каждом отдельном рабочем месте [1, 2, 3] для надежной бесперебойной эксплуатации оборудования [2].

Одной из причин, влияющих на качество получаемых изделий, является вибрация элементов станочного оборудования: заготовки, инструмента, приспособления и, непосредственно, станка. Ошибочно назначенные режимы резания могут не только привести к получению бракованных изделий, но и поломке оборудования.

В аспекте оценки уровня вибрации и обеспечения надежности оборудования в процессе эксплуатации действенным методом является диагностика условий эксплуатации исследуемого объекта и его технического состояния по временным и спектральным вибрационным диаграммам.

Целью работы является анализ методов вибродиагностики металлорежущих станков.

Задачи, поставленные в работе:

- рассмотрение методов вибродиагностики станочного оборудования;
- обоснование действенности и перспективности методик вибродиагностики, применяемых в ТПУ;
- развитие методики проведения виброиспытаний для оценки динамических характеристик оборудования;
- проведение дополнительных экспериментов для развития методики;
- выводы по работе о степени достижения поставленных целей.

Объект разработки: анализ методов вибродиагностики металлорежущих станков.

Предмет исследования: обоснование перспективности методик вибродиагностики, применяемых в ТПУ.

1. АНАЛИТИЧЕСКИЙ ОБЗОР

1.1. Общие сведения

Задачи вибродиагностики решаются приборами (комплексами) двух типов: стационарного и мобильного. Стационарные источники при своих значительных достоинствах способны диагностировать только мобильные, легко демонтируемые агрегаты, что отличает конструкцию малой доли всего оборудования. В связи с этим акцент в данной работе сделан на анализе мобильных диагностических комплексов и сравнении их с разработкой ТПУ.

Ранее проделанная работа позволила сформировать для автора общие принципы реализации процесса вибродиагностики.

1. Выбор объекта диагностирования – узла с наиболее вероятной максимальной степенью износа.

2. Построение плана проведения экспериментов (вибродиагностирования): определение технологических режимов оборудования для измерения уровня вибрации.

3. Наладка диагностического комплекса на станочное оборудование: размещение комплекса, установка и фиксация датчиков согласно требованиям:

- вблизи объекта диагностирования;
- крепление механическим способом;
- в направлении действия максимальной возмущающей силы.

4. Настройка СПМО диагностического комплекса.

5. Проведение эксперимента (вывод объекта на установившиеся режимы эксплуатации, регистрация показаний датчиков).

6. Обработка и анализ показаний. Выдача рекомендаций.

1.2. Вибрационные методы диагностики станочного оборудования

Среди методов неразрушающего контроля одним из самых действенных считается вибродиагностический – вибродиагностика. Вибродиагностика – это метод технической диагностики, основанный на измерении и анализе параметров вибрации объекта диагностики [1–4].

Достоинство методов вибродиагностики заключается в возможности диагностики оборудования в процессе его работы. Получаемая при это вибрационная картина (спектрограмма), как совокупность амплитуд гармонических составляющих на определенных частотах. Для сбора и анализа спектрограмм требуется специальная аппаратура желательно с возможностью работы персонала с невысокой подготовкой по вибродиагностике.

Вибродиагностика эффективна для машин, в конструкции которых есть вращающиеся элементы (определение дисбаланса), подшипники качения (степень износа), гидрооборудование (степень износа), электродвигатель (ослабление крепления обмоток статора и пр.), что соответствует конструктивному исполнению станочного оборудования.

Существует ряд методов. Рассмотрим вкратце каждый [5–15].

Диагностика по общему уровню вибрации получила распространение благодаря простой оценки технического состояния по общему уровню вибросигнала и, в связи с этим, реализуется персоналом без специальной подготовки по вибродиагностике.

За критерий уровня вибрации чаще всего принимается среднеквадратичное значение скорости (СКЗ).

Недостаток метода заключается в определении дефектов последней стадии их развития, другими словами проводится предаварийная диагностика объектов. Диагностика дефектов проводится на соответствие общего уровня вибрации нормативным уровням вибрации для определенного типа механизма. При превышении уровня вибрации допустимых норм диагностируемый объект признается неисправным

Диагностика по спектральным диаграммам предназначена для определения дефектов в середине процесса развития. Метод основан на различимости уровня энергии резонансных колебаний на общей картине частотного распределения всей мощности вибросигнала. Метод требует специального спектроанализатора для получения амплитудного спектра и подготовленного персонала для его анализа.

В большинстве нормативных документов по вибрации в качестве нормируемого параметра вибрации принимается СКЗ для контроля технического состояния объекта, а уровень частот – 10...1000Гц. Следует отметить, что применение для предварительной оценки состояния оборудования только одного параметра (СКЗ) сужает частотный диапазон.

Диагностика по соотношению пик/фон вибросигнала метод имеет несколько эффективных модификаций для: обнаружения сигнала высокой частоты, измерения ударных импульсов и измерение энергии импульса. Метод позволяет выявлять дефекты на ранних стадиях простыми приборами.

Крест-фактор равен отношению пикового значения амплитуды временного сигнала к СКЗ. Основная цель вычисления крест-фактора – дать специалисту первоначальное представление о количестве ударов во временном сигнале. Удары часто ассоциируются с износом подшипников качения, кавитацией и износом зубьев.

Вибрационная диагностика по энергетическому спектру показывает распределение энергии сигнала в частной области, по которому можно сделать вывод о техническом состоянии отдельных узлов агрегатов.

Вибрационная диагностика по автокорреляционной функции (АКФ) $R_y(\tau)$ позволяет определить зависимость мгновенного значения амплитуды колебаний в заданный момент времени от его более ранних значений

$$R_y(\tau) = \lim_{T \rightarrow \infty} \frac{1}{T} \int_0^T s(t)s(t+\tau)dt,$$

где $s(t)$ – вибрационный сигнал в момент времени t ;

$s(t+\tau)$ – сдвинутая копия сигнала на времена τ ;

T – период колебаний.

АКФ смешанного сигнала определяется по формуле

$$R_y(\tau) = R_1(\tau) + R_m(\tau),$$

где $R_y(\tau)$ – периодическая функция с частотой, соответствующей периодической составляющей $s_1(\tau)$;

$R_m(\tau)$ – функция, соответствующая составляющей шумового фона (помеха).

За диагностический параметр, определяющий техническое состояние объектов, в данном случае принимается величина

$$\delta = R(0) - \frac{\sum_{k=1}^n R(kT)}{N},$$

где $R(0)$ – значение АКФ при $\tau = 0$;

$R(kT)$ – значение АКФ при $\tau = kT$ ($k = 1, 2, \dots, n$);

N – число усредненных пиковых значений АКФ.

Вибродиагностика по фликер-шумам, возникающим в медленно изнашивающихся (стареющих) технических объектах, - это диагностика по инфранизким колебаниям (0,01–60 Гц), амплитуда которых пропорциональна $1/f$. Данный параметр применяется для диагностирования дефектов кинематических пар на ранней стадии. Применение метода ограничено инфранизкими частотами.

Вибродиагностика по акустической эмиссии представляет собой анализ сверхвысокочастотных колебаний (0,1–10 МГц), появляющихся при нарушении структуры металла.

Диагностика по кепструму диагностического сигнала целесообразно применять в случаях, когда изменение состояния механизма проявляется недостаточно четко и по амплитудному спектру вибрации не распознается. Недостаток метода – аппаратурная сложность, достоинство высокая разрешающая способность.

Эффективным методом обнаружения дефектов на ранних стадиях из-за помехоустойчивости и тем самым, большей достоверности, является метод *диагностики по спектрам огибающих*.

Параметры спектра позволяют определить свойства случайной вибрации. Наличия амплитудной модуляции из-за дефектов в узлах трения проявляются по огибающим амплитудам и частотам гармонических составляющих.

В бездефектных узлах трения силы трения и уровень возбуждаемой ими случайной вибрации стабилен во времени. Гармонические составляющие в спектре огибающей вибрации таких узлов отсутствуют. Если силы трения и вибрация из-за дефекта приобретают амплитудную модуляцию, то частота модуляции определяет вид, а глубина модуляции – величину дефекта. В спектре огибающей они определяются частотами и амплитудами появившихся гармонических составляющих.

Общий вывод: методы вибродиагностики продлевают срок службы оборудования при уменьшении стоимости эксплуатации.

1.3. Информационно-измерительная техника для вибродиагностики

Выбор информационно-измерительной техники для вибродиагностики зависит от регистрируемых параметров вибрации, которые могут быть различны для каждого вида агрегата станочного оборудования, особенно в аспекте частотного диапазона вибрации. В качестве параметров вибрации применяют следующие:

- виброперемещения – низкочастотный диапазон. Представляет интерес относительное смещение объектов;
- виброскорости – среднечастотный диапазон. Эффективно для проверки работоспособности машин, генерирующих вибрацию;
- виброускорения – высокочастотный диапазон. Проводят оценку надежности технологического оборудования.

В общем случае структурная схема измерения вибрации состоит из трех элементов (рис. 1).

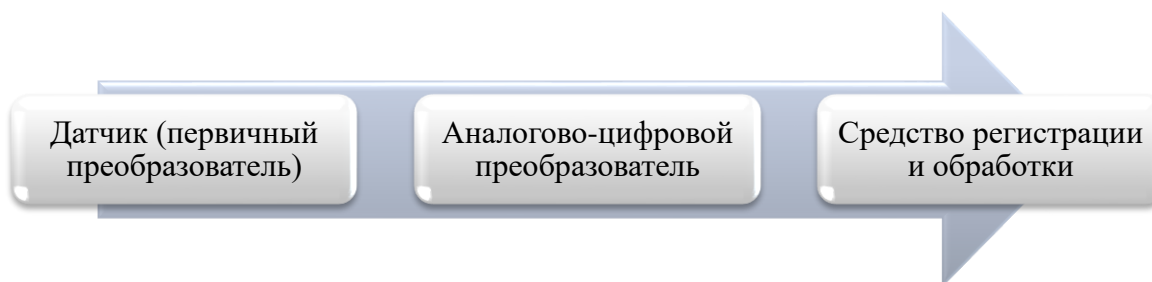


Рисунок 1 – Структурная схема измерения вибрации

1.3.1. Измерительные датчики

При регистрации параметров вибрации применяют два принципа измерения: динамический и кинематический.

Первый основан на измерении на измерении координаты точки контролируемого объекта относительно выбранной неподвижной системы координат. Датчики, использующие этот принцип, относятся к устройствам инерционного действия и осуществляют измерение параметров абсолютной вибрации. Второй – параметров вибрации относительно искусственной неподвижной системы отсчета.

По принципу действия такие датчики делятся на параметрические и генераторные. В параметрических датчиках под воздействием измеряемой механической величины изменяется какой-либо электрический параметр преобразующего элемента, модулирующий электрическое напряжение или ток, создающиеся внешним источником.

Генераторные датчики осуществляют непосредственное преобразование механической энергии в электрическую.

При вибрационной диагностике узлов станочного оборудования используют в основном пьезоэлектрические датчики (акселерометры) (табл. 1).

Таблица 1 – Достоинства и недостатки пьезоэлектрических датчиков

Достоинства	Недостатки
Высокие метрологическими свойствами Широкий амплитудный и частотный диапазон Высокая надежность Сравнительно низкая стоимость	Высокое выходное сопротивление Слабая помехозащищенность

Пьезоэлектрические датчики ускорения относятся к классу генераторных датчиков инерционного действия. Принцип действия датчиков основан на прямом пьезоэффекте, т.е. на генерации электрических зарядов на электродах

пьезоэлемента под действием инерционных сил, возникающих в результате вибрации объекта, с закреплённом на нем ПДУ.

Конструкция ПДУ состоит из жестко связанных инерционного 2 и упругого элементов 7, пьезоэлемента 6, токосъемной пластины 3 и корпуса 1. Датчик закрепляется на объекте в точке измерения виброускорения вдоль оси чувствительности датчика, например, при помощи резьбового хвостовика 5.

В результате продольной деформации пьезоэлемента на его электродах 4 генерируется электрический заряд.

Примером акселерометра может стать малогабаритный пьезоэлектрический акселерометр для измерения интенсивных вибрационных и ударных ускорений модели АК3165 (рис. 3, табл. 2).

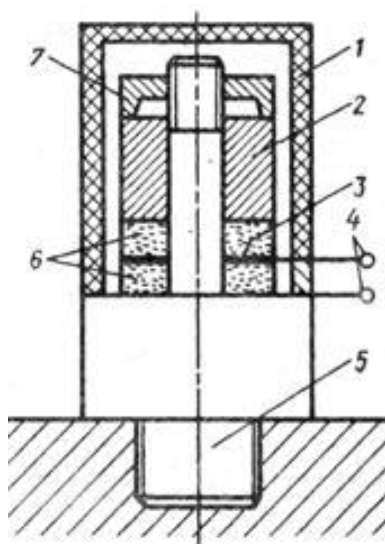


Рисунок 2 – Схема акселерометра



Рисунок 3 – Внешний вид акселерометра АК3165

Таблица 2 – Параметры пьезоэлектрического датчика модели АК3165

Коэффициент преобразования, $\text{пКл}\cdot\text{м}^{-1}\cdot\text{с}^2$	2,0
Максимальное измеряемое ускорение, $\text{м}\cdot\text{с}^{-2}$	10000
Рабочий диапазон температур, °С	От минус 40 до 125
Частота установочного резонанса, кГц	50
Рабочий диапазон частот (10 %), Гц	1–15000
Электрическая емкость, нФ	9,0
Крепление резьбовой шпилькой	M5
Габаритные размеры, мм	S14×19
Масса (без кабеля), г	12,0

1.3.2. Приборы и аппаратно-программные комплексы для вибродиагностики

Выбор прибора для измерения вибрации зависит от [16–23]:

- типа решаемых задач;
- стадии развития дефекта;
- квалификации персонала, решающего поставленные задачи.

Ниже приводятся приборы для вибродиагностики, являющиеся на взгляд автора, наиболее распространенными измерительными устройствами для вибродиагностики механических узлов, представленные на российском рынке.

Регистратор - анализатор спектра ВС-311

Универсальный регистратор-анализатор спектра ВС-311 предназначен для измерения, регистрации и анализа данных вибрации и других физических величин, определяемых с помощью подключаемых к прибору датчиков.

ВС-311 позволяет:

- регистрировать, накапливать и передавать данные с датчиков вибрации.
- исследовать вибрационное состояние машин, механизмов, механических конструкций, подшипников, зубчатых передач и т. д.
- выявлять различные дефекты машин, механизмов, механических конструкций, подшипников, зубчатых передач и т. д.
- проводить балансировку роторов машин и механизмов.

Переносной вибродиагностический комплекс «Спектр-07»

Комплекс предназначен для определения технического состояния роторного оборудования и позволяет определить вид дефекта, степень его развития и сроки безаварийной эксплуатации (с выдачей рекомендаций по дальнейшей эксплуатации узла) (табл. 3).

Таблица 3 – Основные дефекты

Передачи	Дефекты
Подшипники качения	Дисбаланс Перекос подшипника при посадке Неоднородный радиальный натяг Износ дорожки качения наружного кольца Износ дорожки качения внутреннего кольца Коррозия, трещины на дорожке качения наружного кольца Коррозия, трещины на дорожке качения внутреннего кольца Коррозия, трещины на поверхности тел качения Износ сепаратора Проскальзывание кольца Ухудшение качества смазки
Зубчатые передачи	Дефект зацепления Дефекты на оси
Подшипники скольжения	Дисбаланс Неуравновешенность вала Перекос подшипника Автоколебания вала Износ вкладыша подшипника Удары в подшипнике Рабочие колеса
Ременные (цепные) передачи	Бой ведущего шкива (шестерни) Бой ведомого шкива (шестерни) Дефект ведущего шкива (шестерни) Дефект ведомого шкива (шестерни) Дефект ремня (цепи)
Машины переменного тока	Дисбаланс ротора Дисбаланс агрегата Дефект крепления опор Неравномерный зазор в статике Неравномерный зазор в динамике Дефект обмоток статора Искажение формы напряжения питания
Машины постоянного тока	Дисбаланс ротора Дисбаланс агрегата Дефект крепления опор Дефект обмоток якоря Дефект системы возбуждения Дефект щеточно-коллекторного узла Пульсация напряжения питания

Измеритель шума и вибрации ВШВ-003-МЗ

Прибор ВШВ-003-МЗ – малогабаритный, портативный измерительный прибор для измерения и анализа шума и вибрации в помещениях, производственных и полевых условиях. Прибором определяют источники шума и вибрации, их характеристики.

Прибор ВШВ-003-МЗ имеет встроенные фильтры, которые позволяют проводить классификацию, измерение и определение нормируемых параметров и характеристик шума и вибрации в соответствии с требованиями санитарных норм и стандартов безопасности труда.

Прибор ВШВ-003-МЗ поставляется с пьезоэлектрическими виброизмерительными преобразователями.

Виброметр ВВМ-311

Портативный прибор с цифровым индикатором для измерения параметров вибрации (виброускорение, виброскорость, виброперемещение) работающего оборудования, машин и других объектов в различных условиях укомплектован виброизмерительными преобразователями.

Устройство виброизмерительное портативное СМ-3001

Виброизмерительное портативное устройство СМ-3001, как вибросборщик данных, - простое и компактное с возможностью автоматизированной диагностики. При помощи устройства проводят измерение вибрации и сбора данных, виброналадку оборудования, балансировку вращающихся деталей.

Устройство хорошо зарекомендовало себя при проведении вибродиагностики колесных блоков электропоездов, технологического оборудования газокompрессорных и нефтеперекачивающих станций магистральных трубопроводов: имеет малый вес, прочную конструкцию и прост в обращении, позволяет проводить до 300 измерений за рабочую смену.

Измеряемые параметры – форма сигнала и его спектр, огибающая спектра.

Виброанализатор СД-21

Виброанализатор СД-21 двухканальный цифровой позволяет проводить широкий спектр действий (табл. 4).

Таблица 4 – Основные дефекты

Передачи	Дефекты
измерения для мониторинга и диагностики	временного сигнала (режим осциллографа); уровни вибрации в полосах, предусмотренных ГОСТами, и другими нормативными документами пикфактор; автоспектры; спектры огибающей компонент сигнала, выделенных полосовыми фильтрами; скорость вращения; амплитуда и фаза сигнала на частоте вращения и ее гармониках; запись длительного временного сигнала, ограниченного по времени только количеством свободной памяти;
балансировку роторов	одну-, двух-, трехплоскостная балансировку роторов с возможностью контроля по восьми точкам с возможностью выбора пользователем направления увеличения фазы и, соответственно, угла установки корректирующих масс (по или против направления вращения машины) и т.д
виброналадку	измерения (до 16 каналов измерения) амплитудно-фазочастотных характеристик во время пуска или выбега машины; анализа резонансов, возбуждаемых ударом по определенным частотам и декрементов затухания собственных колебаний; расчета и проведения центровки валов по результатам измерений несоосности при помощи индикаторов или щупов.

Измеряемые величины: виброперемещение, виброскорость, виброускорение, электрическое напряжение и ток.

Виброметр-спектроанализатор 795М

Анализатор спектра вибрации 795М предназначен для измерения и спектрального анализа параметров вибрации (виброускорения, виброскорости, вибросмещения), балансировки и наладки механизмов роторного типа.

При помощи прибора выделяют шумы механизмов, бесконтактно измеряют скорость вращения, определяют состояния подшипников.

Измерительный комплекс К-5101

Измерительный комплекс К-5101 – это многоканальные, компьютеризированные измерительные комплексы на основе технологии виртуальных приборов на базе вычислительных возможностей современных компьютеров, технологий компании National Instruments.

При помощи комплексов измеряют и регистрируют параметры вибрации движущихся узлов механических конструкций.

Универсальный акустический дефектоскоп АД-60К

Дефектоскоп АД-60К применяется для акустического контроля изделий из материалов с большим затуханием.

Благодаря своим особенностям прибор прочно занял свою нишу:

- одновременно отображаются сигнал с преобразователя и его спектр с возможностью отдельного усиления во временной и спектральной области;
- сохранение и вызов настроек дефектоскопа, просмотр результатов на экране дефектоскопа.

Цифровой ультразвуковой дефектоскоп УД2В-П45/46

Прибор предназначен для обнаружения дефектов в полуфабрикатах, готовых изделиях и сварных соединениях, для измерения глубины и координат их залегания, измерения толщины, измерения скорости распространения и затухания ультразвуковых колебаний в материале.

Вывод

Из всех представленных приборов перспективен, благодаря своей гибкости – измерительный комплекс К-5101

2. ОБЪЕКТ И МЕТОДЫ ИССЛЕДОВАНИЯ

Объектом исследования стали методы вибродиагностики металлорежущих станков с целью:

- обоснования перспективности применения собственных разработок Томского политехнического университета
- их модернизации при активном участии автора работы
- определение дальнейших путей работы в данной области деятельности.

Основными методами исследования стали:

- информационный поиск, обобщение и систематизация информации;
- экспериментальный – проведение экспериментов по вибродиагностике станочного оборудования.

Объектом исследования стали методы вибродиагностики технологического оборудования, а именно, станочного.

Под вибродиагностикой понимается технология обнаружения дефектов и неисправностей в работающих агрегатах оборудования по уровню вибрации.

Технология вибродиагностики позволяет определить место, вид и степень развития дефекта, дать прогноз их развития, оценить ресурс объекта до предельного состояния. Наибольшее развитие получило развитие вибродиагностики технологического оборудования с узлами вращения, в т.ч. станочного.

4. ФИНАНСОВЫЙ МЕНЕДЖМЕНТ, РЕСУРСОЭФФЕКТИВНОСТЬ И РЕСУРСОСБЕРЕЖЕНИЕ

Проведем планирование комплекса работ на создание проекта

4.1. Составление перечня работ

Трудоемкость выполнения ВКР оценивается экспертным путем в человеко-днях и носит вероятностный характер, т.к. зависит от множества трудно учитываемых факторов.

Разделим выполнение дипломной работы на этапы (табл. 6).

Таблица 6 – Перечень этапов, работ и распределение исполнителей

Основные этапы	№ работы	Содержание работы	Должность исполнителя
Разработка задания на НИР	1	Составление и утверждение задания НИР	Научный руководитель
Выбор направления исследования	2	Изучение поставленной задачи и поиск материалов по теме	Научный руководитель Студент-дипломник,
	3	Выбор моделей и способов анализа	Научный руководитель
	4	Календарное планирование работ	Научный руководитель
Теоретические и экспериментальные исследования	5	Разработка моделей для исследования	Руководитель, консультант, студент-дипломник
	6	Поиск методов решения	Студент-дипломник
	7	Реализация моделей	Студент-дипломник
Обобщение и оценка результатов	8	Анализ полученных результатов, выводы	Студент-дипломник, консультант
	9	Оценка эффективности полученных результатов	Руководитель, консультант, студент-дипломник
Оформление отчета по НИР	10	Составление пояснительной записки	Студент-дипломник

4.2. Определение трудоемкости работ

Расчет трудоемкости осуществляется опытно-статистическим методом, основанным на определении ожидаемого времени выполнения работ в человеко-днях по формуле:

$$t_{ожі} = \frac{3t_{mini} + 2t_{maxi}}{5},$$

где $t_{ожі}$ - ожидаемая трудоемкость выполнения i -ой работы, чел.-дн.;

t_{mini} - минимально возможная трудоемкость выполнения заданной i -ой работы (оптимистическая оценка: в предположении наиболее благоприятного стечения обстоятельств), чел.-дн.;

t_{maxi} - максимально возможная трудоемкость выполнения заданной i -ой работы (пессимистическая оценка: в предположении наиболее неблагоприятного стечения обстоятельств), чел.-дн.

Рассчитаем значение ожидаемой трудоёмкости работы:

- работа 1:

$$t_{ож1} = \frac{3t_{min1} + 2t_{max1}}{5} = \frac{3 \cdot 5 + 2 \cdot 10}{5} = 7$$

- работа 2:

$$t_{ож2} = \frac{3t_{min2} + 2t_{max2}}{5} = \frac{3 \cdot 15 + 2 \cdot 20}{5} = 17$$

- работа 3:

$$t_{ож3} = \frac{3t_{min3} + 2t_{max3}}{5} = \frac{3 \cdot 3 + 2 \cdot 6}{5} = 4,2$$

- работа 4:

$$t_{ож4} = \frac{3t_{min4} + 2t_{max4}}{5} = \frac{3 \cdot 4 + 2 \cdot 7}{5} = 5,2$$

- работа 5:

$$t_{ож5} = \frac{3t_{min5} + 2t_{max5}}{5} = \frac{3 \cdot 7 + 2 \cdot 15}{5} = 10,2$$

- работа 6:

$$t_{ож6} = \frac{3t_{min6} + 2t_{max6}}{5} = \frac{3 \cdot 5 + 2 \cdot 7}{5} = 7,8$$

- работа 7:

$$t_{ож7} = \frac{3t_{min7} + 2t_{max7}}{5} = \frac{3 \cdot 8 + 2 \cdot 11}{5} = 9,2$$

- работа 8:

$$t_{ож8} = \frac{3t_{min8} + 2t_{max8}}{5} = \frac{3 \cdot 7 + 2 \cdot 9}{5} = 7,8$$

- работа 9:

$$t_{ож9} = \frac{3t_{min9} + 2t_{max9}}{5} = \frac{3 \cdot 2 + 2 \cdot 10}{5} = 3,6$$

- работа 10:

$$t_{ож10} = \frac{3t_{min10} + 2t_{max10}}{5} = \frac{3 \cdot 8 + 2 \cdot 12}{5} = 9,6$$

Установим продолжительность работы в рабочих днях:

$$T_{pi} = \frac{t_{ожi}}{ч_i},$$

где T_{pi} - продолжительность одной работы, раб. дн.;

$t_{ожi}$ - ожидаемая трудоемкость выполнения одной работы, чел.-дн.;

$Ч_i$ - численность исполнителей, выполняющих одновременно одну и ту же работу на данном этапе, чел.

- работа 1:

$$T_{p1} = \frac{t_{ож1}}{Ч_1} = \frac{7}{1} = 7$$

- работа 2:

$$T_{p2} = \frac{t_{ож2}}{Ч_2} = \frac{17}{2} = 8,5$$

- работа 3:

$$T_{p3} = \frac{t_{ож3}}{Ч_3} = \frac{4,2}{1} = 4,2$$

- работа 4:

$$T_{p4} = \frac{t_{ож4}}{Ч_4} = \frac{5,2}{1} = 5,2$$

- работа 5:

$$T_{p5} = \frac{t_{ож5}}{Ч_5} = \frac{10,2}{3} = 3,4$$

- работа 6:

$$T_{p6} = \frac{t_{ож6}}{Ч_6} = \frac{7,8}{1} = 7,8$$

- работа 7:

$$T_{p7} = \frac{t_{ож7}}{Ч_7} = \frac{9,2}{1} = 9,2$$

- работа 8:

$$T_{p8} = \frac{t_{ож8}}{Ч_8} = \frac{7,8}{2} = 3,9$$

- работа 9:

$$T_{p9} = \frac{t_{ож9}}{Ч_9} = \frac{3,6}{3} = 1,2$$

- работа 10:

$$T_{p10} = \frac{t_{ож10}}{Ч_{10}} = \frac{9,6}{1} = 9,6$$

Для удобства построения календарного план-графика, длительность этапов в рабочих днях переводится в календарные дни и рассчитывается по формуле:

$$T_{ki} = T_{pi} \cdot K,$$

где T_{ki} - продолжительность выполнения одной работы, календ. дн.;

T_{pi} - продолжительность одной работы, раб. дн.;

к - коэффициент календарности, предназначен для перевода рабочего времени в календарное.

Коэффициент календарности рассчитывается по формуле:

$$k = \frac{T_{\text{КГ}}}{T_{\text{КГ}} - T_{\text{ВД}} - T_{\text{ПД}}},$$

где $T_{\text{КГ}}$ - количество календарных дней в году;

$T_{\text{ВД}}$ - количество выходных дней в году;

$T_{\text{ПД}}$ - количество праздничных дней в году.

Определим длительность этапов в рабочих днях и коэффициент календарности:

$$k = \frac{T_{\text{КГ}}}{T_{\text{КГ}} - T_{\text{ВД}} - T_{\text{ПД}}} = \frac{365}{365 - 104 - 14} = 1,48,$$

тогда длительность этапов в рабочих днях, следует учесть, что расчетную величину продолжительности работ T_k нужно округлить до целых чисел.

Результаты расчетов приведены в таблице 7.

Таблица 7. Временные показатели проведения ВКР

№ раб.	Исполнители	Продолжительность работ						
		t_{\min} чел-дн	t_{\max} чел-дн	$t_{\text{ож}}$ чел-дн	T_p раб-дн	T_k кал-дн	$y_i, \%$	$\Gamma_i, \%$
1	Научный руководитель	5	10	7	7	11	11,45	11.45
2	Научный руководитель, Студент-дипломник	15	20	17	8,5	13	13,54	25
3	Научный руководитель	3	6	4	4,2	7	7,29	32.29
4	Научный руководитель	4	7	5	5,2	8	8,33	40.63
5	Руководитель, консультант, студент-дипломник	7	15	10	3,4	5	5,21	45.83
6	Студент-дипломник,	5	7	8	7,8	12	12,50	58.33
7	Студент-дипломник,	8	11	9	9,2	14	14,58	72.92
8	Студент-Дипломник консультант,	7	9	8	5,9	9	9,38	82.29
9	Руководитель, консультант, студент-дипломник	2	10	4	1,2	2	2,08	84.38
10	Студент-дипломник	8	12	10	9,6	15	15,62	100
ИТОГО						96		

4.3 SWOT-анализ

SWOT-анализ помогает выявлять сильные, слабые стороны проекта, его возможности и угрозы. Применяют данный анализ для исследования внешней и внутренней среды проекта.

Он проводится в несколько этапов.

Первый этап заключается в описании сильных и слабых сторон проекта, в выявлении возможностей и угроз для реализации проекта, которые проявились или могут появиться в его внешней среде.

1. Сильные стороны:

Главное преимущество перед конкурентами это низкая стоимость готового прибора (до 5 тыс. руб.). Также легкость в использовании, не нужно обладать специальными знаниями или подготовкой для его эксплуатации.

2. Слабые стороны:

За счет использования недорогих составляющих для данного прибора, снизилась его длительность беззатратной эксплуатации (до 1 года). По истечению данного срока, появится необходимость калибровки и ремонта данного уровнемера, что приведет к дополнительным материальным затратам.

Возможное решение - использование чуть дорогих элементов для изготовления, но чтобы стоимость прибора оставалась ниже, чем у конкурентов. Также не использовать прибор в режиме непрерывного измерения, чтобы продлить срок эксплуатации.

3. Возможности:

Контроль и измерения уровня нефтепродуктов останется актуальным в ближайшем будущем, поэтому спрос на данную разработку будет увеличиваться. Пока использование приборов отечественного производства не пользуется особой популярностью, но с тенденцией повышения цен на импортные уровнемеры, потребность в недорогом приборе тоже возрастет.

4. Угроза:

Угрозой является то, что несмотря на низкую стоимость, данная разработка не будет востребована, т.к. у конкурентов есть своя клиентская база, которые заинтересованы в их приборах и уверены в качестве продукции.

Таблица 8 – Матрица SWOT

	Сильные стороны научно-исследовательского проекта:	Слабые стороны научно-исследовательского проекта:
	<p>С1. Заявленная экономичность и энергоэффективность технологии.</p> <p>С2. Экологичность технологии.</p> <p>С3. Более низкая стоимость производства по сравнению с другими технологиями.</p> <p>С4. Простота и удобство в эксплуатации.</p> <p>С5. Мобильность разработки.</p>	<p>Сл1. Отсутствие полноценного прототипа научной разработки.</p> <p>Сл2. Присутствие дополнительных затрат при эксплуатации.</p> <p>Сл3. Отсутствие бюджетного финансирования.</p> <p>Сл4. Небольшой срок эксплуатации.</p> <p>Сл5. Использование недорогих составляющих прибора.</p>
<p>Возможности:</p> <p>В1. Использование инновационной инфраструктуры ТПУ.</p> <p>В2. Повышение стоимости конкурентных разработок.</p> <p>В3. Появление дополнительного спроса на новый продукт.</p> <p>В4. Снижение таможенных пошлин на сырье и материалы, используемые при научных исследований.</p> <p>В5. Актуальность разработки в будущем.</p>		

<p>Угрозы:</p> <p>У1. Отсутствие спроса на новые технологии производства.</p> <p>У2. Развитая конкуренция технологий производства.</p> <p>У3. Ограничения на экспорт технологии.</p> <p>У4. Введения дополнительных государственных требований к сертификации продукции</p> <p>У5. Несвоевременное финансовое обеспечение научного исследования со стороны государства.</p>		
--	--	--

Второй этап состоит в выявлении соответствия сильных и слабых сторон научно-исследовательского проекта внешним условиям окружающей среды. Это соответствие или несоответствие должны помочь выявить степень необходимости проведения стратегических изменений.

В рамках данного этапа необходимо построить интерактивную матрицу проекта. Ее использование помогает разобраться с различными комбинациями взаимосвязей областей матрицы SWOT. Возможно использование этой матрицы в качестве одной из основ для оценки вариантов стратегического выбора.

Каждый фактор помечается либо знаком «+» (означает сильное соответствие сильных сторон возможностям), либо знаком «-» (что означает слабое соответствие); «0» – если есть сомнения в том, что поставить «+» или «-». Пример интерактивной матрицы проекта представлен в табл. 9.

Таблица 9 – Интерактивная матрица проекта (возможности)

Сильные стороны проекта						
Возможности проекта		C1	C2	C3	C4	C5
	B1	+	+	-	-	-
	B2	+	-	+	-	+
	B3	+	-	+	-	+
	B4	+	+	-	+	-
	B5	+	-	+	-	-
Слабые стороны проекта						
Возможности проекта		Сл1	Сл2	Сл3	Сл4	Сл5
	B1	-	-	-	-	-
	B2	-	+	-	-	-
	B3	+	-	-	-	-
	B4	-	+	-	-	-
	B5	-	-	-	+	-

Анализ интерактивных таблиц представляется в форме записи сильно коррелирующих сильных сторон и возможностей, и слабых сторон и возможностей. Таким образом, коррелирующие сильные стороны и возможности: B1C1C2, B4C1C2C4, B5C1C3. Каждая из записей представляет собой направление реализации проекта.

В случае, когда две возможности сильно коррелируют с одними и теми же сильными сторонами, с большой вероятностью можно говорить об их единой природе. В этом случае, возможности описываем следующим образом: B2B3C1C3C5.

Сильно коррелирующие слабые стороны и возможности: B2B4Сл1Сл3Сл4Сл5.

Таблица 10 – Интерактивная матрица проекта (угрозы)

Сильные стороны проекта						
Угрозы проекта		C1	C2	C3	C4	C5
	У1	-	+	+	+	+
	У2	+	-	+	+	-
	У3	-	-	+	-	-
	У4	-	-	+	-	-
	У5	-	-	+	-	+
Слабые стороны проекта						
Угрозы проекта		Сл1	Сл2	Сл3	Сл4	Сл5
	У1	+	-	-	-	-
	У2	-	-	+	-	+
	У3	+	+	-	-	+
	У4	-	-	+	-	+
	У5	+	-	-	-	+

Анализ интерактивных таблиц представляется в форме записи сильно коррелирующих сильных сторон и угроз, и слабых сторон и угроз.

Таким образом, сильно коррелирующие сильные стороны и угрозы: У1С2С3С4С5, У2С1С3С4, У5С3С5. Каждая из записей представляет собой направление реализации проекта.

В случае, когда две угрозы сильно коррелируют с одними и теми же сильными сторонами, с большой вероятностью можно говорить об их единой природе. В этом случае, угрозы описываем следующим образом: У3У4С3. Сильно коррелирующие слабые стороны и угрозы: У2У4Сл1Сл2Сл4. В рамках третьего этапа была составлена итоговая матрица SWOT-анализа (табл. 11).

Таблица 11 –SWOT - анализ

	Сильные стороны научно-исследовательского проекта:	Слабые стороны научно-исследовательского проекта:
	<p>С1. Заявленная экономичность и энергоэффективность технологии.</p> <p>С2. Экологичность технологии.</p> <p>С3. Более низкая стоимость производства по сравнению с другими технологиями.</p> <p>С4. Простота и удобство в эксплуатации.</p> <p>С5. Мобильность разработки.</p>	<p>Сл1. Отсутствие полноценного прототипа научной разработки.</p> <p>Сл2. Присутствие дополнительных затрат при эксплуатации.</p> <p>Сл3. Отсутствие бюджетного финансирования.</p> <p>Сл4. Небольшой срок эксплуатации.</p> <p>Сл5. Использование недорогих составляющих прибора.</p>
<p>Возможности:</p> <p>В1. Использование инновационной инфраструктуры ТПУ.</p> <p>В2. Повышение стоимости конкурентных разработок.</p> <p>В3. Появление дополнительного спроса на новый продукт.</p> <p>В4. Снижение таможенных пошлин на сырье и материалы, используемые при научных исследований.</p> <p>В5. Актуальность разработки в будущем.</p>	<p>С1. Заявленная экономичность и энергоэффективность технологии.</p> <p>С3. Более низкая стоимость производства по сравнению с другими технологиями.</p> <p>С5. Мобильность разработки.</p> <p>В2. Повышение стоимости конкурентных разработок.</p> <p>В3. Появление дополнительного спроса на новый продукт.</p>	<p>Сл1. Отсутствие полноценного прототипа научной разработки.</p> <p>Сл3. Отсутствие бюджетного финансирования.</p> <p>Сл4. Небольшой срок эксплуатации.</p> <p>Сл5. Использование недорогих составляющих прибора.</p> <p>В2. Повышение стоимости конкурентных разработок.</p> <p>В4. Снижение таможенных пошлин на сырье и материалы, используемые при научных исследований.</p>

<p>Угрозы:</p> <p>У1. Отсутствие спроса на новые технологии производства.</p> <p>У2. Развитая конкуренция технологий производства.</p> <p>У3. Ограничения на экспорт технологии.</p> <p>У4. Введения дополнительных государственных требований к сертификации продукции</p> <p>У5. Несвоевременное финансовое обеспечение научного исследования со стороны государства.</p>	<p>С3. Более низкая стоимость производства по сравнению с другими технологиями.</p> <p>У3. Ограничения на экспорт технологии.</p> <p>У4. Введения дополнительных государственных требований к сертификации продукции</p>	<p>Сл1. Отсутствие полноценного прототипа научной разработки.</p> <p>Сл2. Присутствие дополнительных затрат при эксплуатации.</p> <p>Сл4. Небольшой срок эксплуатации.</p> <p>У1. Отсутствие спроса на новые технологии производства.</p> <p>У2. Развитая конкуренция технологий производства.</p>
--	--	--

4.4. Построение графика работ

Наиболее удобным и наглядным видом календарного плана работ является построение ленточного графика проведения НИР в форме диаграмм Ганта.

Диаграмма Ганта – горизонтальный ленточный график, на котором работы по теме представляются протяженными во времени отрезками, характеризующимися датами начала и окончания выполнения данных работ.

График строится в рамках таблицы 3 с разбивкой по месяцам и неделям (7 дней) за период времени дипломирования. При этом работы на графике выделяются различной штриховкой в зависимости от исполнителей, ответственных за ту или иную работу.

4.5. Бюджет научно-технического исследования (НТИ)

При планировании бюджета НТИ должно быть обеспечено полное и достоверное отражение всех видов расходов, связанных с его выполнением.

4.5.1 Расчет материальных затрат НТИ

Расчет материальных затрат осуществляется по следующей формуле:

$$Z_M = (1+k_T) \cdot \sum_{i=1}^m C_i N_{расхi},$$

где m – количество видов материальных ресурсов, потребляемых при выполнении научного исследования;

$N_{расхi}$ – количество материальных ресурсов i -го вида, планируемых к использованию при выполнении научного исследования (шт., кг, м, м² и т.д.);

C_i – цена приобретения единицы i -го вида потребляемых материальных ресурсов (руб./шт., руб./кг, руб./м, руб./м² и т.д.);

k_T – коэффициент, учитывающий транспортно-заготовительные расходы.

Транспортные расходы принимаются в пределах 15-25% от стоимости материалов.

Таблица 12. Материальные затраты

Наименование	Единица измерения	Количество			Цена за ед., руб.			Затраты на материалы, (Зм), руб.		
		Исп.1	Исп.2	Исп.3	Исп.1	Исп.2	Исп.3	Исп.1	Исп.2	Исп.3
Бумага	лист	150	100	130	2	2	2	345	230	299
Интернет	М/бит (пакет)	1	1	1	350	350	350	402,5	402,5	402,5
Ручка	шт.	1	1	1	20	20	20	23	23	23
Тетрадь	шт.	1	1	1	10	10	10	11,5	11,5	11,5
Стирол СДЭБ	кг	1	1	1	1	1	1	1,15	1,15	1,15
Толуол	кг	0,5	0,5	0,5	69	69	69	39,675	39,675	39,675
Хлорсульфон овая кислота, 99%	кг	0,8	0,8	0,8	193,6	193,6	193,6	178,112	178,112	178,112
Итого								1392,397	1277,397	1346,397

Таблица 13. Календарный план проведения НИР

Этап	Вид работы	Исполнители	t _к	Февраль	Март	Апрель	Май	Июнь
1	Составление и утверждение задания НИР	Научный руководитель	11	■				
2	Изучение поставленной задачи и поиск материалов и поиск материалов по теме	Научный руководитель, Студент-дипломник	13		■ ▨			
3	Выбор моделей и способов анализа	Научный руководитель	7		■			
4	Календарное планирование работ	Научный руководитель	8		■			
5	Разработка моделей для исследования	Руководитель, консультант, студент-дипломник	5		■ ▨ ■			
6	Поиск методов решения	Студент-дипломник,	12			▨		
7	Реализация моделей	Студент-дипломник	14			▨		
8	Анализ полученных результатов, выводы	Студент-дипломник, консультант,	9			▨ ■		
9	Оценка эффективности полученных результатов	Руководитель, консультант, студент-дипломник	2				■ ▨ ■	
10	Составление пояснительной записки	Студент-дипломник	15					▨

- - научный руководитель;
- - консультант;
- ▨ - студент-дипломник.

4.5.2 Расчет затрат на специальное оборудование для экспериментальных работ

В данную статью включают все затраты, связанные с приобретением специального оборудования (приборов, контрольно-измерительной аппаратуры, стенов, устройств и механизмов), необходимого для проведения работ по конкретной теме. Так как использовалось ранее приобретенное оборудование, то затраты по данной статье равны нулю.

4.5.3 Основная и дополнительная заработная плата исполнителей

В состав основной заработной платы включается премия, выплачиваемая ежемесячно из фонда заработной платы в размере 20 –30 % от тарифа или оклада.

Таблица 14. Расчет основной заработной платы

№ п/п	Наименование этапов	Исполнители по категориям	Трудоемкость, чел.- дн.			Зарплата, приходящаяся на один чел.-дн., тыс. руб.			Всего зарплата по тарифу (окладам), тыс. руб		
			Исп.1	Исп.2	Исп.3	Исп.1	Исп.2	Исп.3	Исп.1	Исп.2	Исп.3
1	Составление и утверждение задания НИР	Научный руководитель	7	7	7	1,1			8,67	8,67	8,67
2	Изучение поставленной задачи и поиск материалов по теме	Научный руководитель, Студент-дипломник	17	17	17	1,4			26,78	26,78	26,78
3	Выбор моделей и способов анализа	Научный руководитель	4	4	4	1,1			4,95	4,95	4,95
4	Календарное планирование работ	Научный руководитель	5	5	5	1,1			6,19	6,19	6,19
5	Разработка моделей для исследования	Научный руководитель, консультант, студент-дипломник	10	10	10	2,5			28,13	28,13	28,13
6	Поиск методов решения	Студент-дипломник	8	8	8	0,3			2,7	2,7	2,7
7	Реализация моделей	Студент-дипломник	9	9	9	0,3			3,03	3,03	3,03
8	Анализ полученных результатов, выводы	Студент-дипломник, консультант	8	8	8	1,4			12,6	12,6	12,6
9	Оценка эффективности полученных результатов	Руководитель, консультант, студент-дипломник	4	4	4	2,5			12,5	12,5	12,5
10	Составление пояснительной записки	Студент-дипломник	10	10	10	0,3			3,38	3,38	3,38
Итого									108,88	108,88	108,88

4.5.4 Отчисления во внебюджетные фонды (страховые отчисления)

Величина отчислений во внебюджетные фонды определяется исходя из следующей формулы:

$$З_{внеб} = K_{внеб} \cdot (З_{осн} + З_{доп}),$$

где $K_{внеб}$ – коэффициент отчислений на уплату во внебюджетные фонды (пенсионный фонд, фонд обязательного медицинского страхования и пр.).

На 2014 г. в соответствии с Федеральным законом от 24.07.2009 №212-ФЗ установлен размер страховых взносов равный 30%. На основании пункта 1 ст.58 закона №212-ФЗ для учреждений, осуществляющих образовательную и научную деятельность в 2014 году.

4.5.5. Накладные расходы

Величина накладных расходов определяется по формуле:

$$З_{накл} = (\sum \text{статей}) \cdot K_{нр},$$

где $K_{нр}$ – коэффициент, учитывающий накладные расходы.

Величину коэффициента накладных расходов можно взять в размере 16%. Таким образом, наибольшие накладные расходы при первом исполнении равны:

$$З_{накл} = 221079,897 \cdot 0,16 = 35372,78 \text{ руб.}$$

4.5.6. Формирование бюджета затрат научно-исследовательского проекта

Таблица 15. Расчет бюджета затрат НИИ

Наименование статьи	Сумма, руб.			Примечание
	Исп.1	Исп.2	Исп.3	
Материальные затраты НИИ	1392,397	1277,397	1346,397	Пункт 4.1
Затраты на специальное оборудование для научных (экспериментальных) работ	110000	117000	104000	Пункт 4.2
Затраты по основной заработной плате исполнителей темы	75000	75000	75000	Пункт 4.3
Затраты по дополнительной заработной плате исполнителей темы	9375	9375	9375	Пункт 4.4
Отчисления во внебюджетные фонды	25312,5	25312,5	25312,5	Пункт 4.5
Накладные расходы	35372,78	36474,38	34405,42	16 % от суммы ст. 1-5
Бюджет затрат НИИ	256474,4	264439,3	249439,3	Сумма ст. 1- 6

4.5.7. Определение ресурсной (ресурсосберегающей), финансовой, социальной и экономической эффективности исследования.

Определение эффективности происходит на основе расчета интегрального показателя эффективности научного исследования. Его нахождение связано с определением двух средневзвешенных величин: финансовой эффективности и ресурсоэффективности.

Интегральный финансовый показатель разработки определяется как:

$$I_{\text{финр}}^{\text{исп.}i} = \frac{\Phi_{pi}}{\Phi_{\text{max}}},$$

где $I_{\text{финр}}^{\text{исп.}i}$ – интегральный финансовый показатель разработки;

Φ_{pi} – стоимость i -го варианта исполнения;

Φ_{max} – максимальная стоимость исполнения научно- исследовательского проекта (в т.ч. аналоги).

$$I_{\text{финр}}^{\text{исп.}1} = \frac{256474,4}{264439,3} = 0,97;$$

$$I_{\text{финр}}^{\text{исп.}2} = \frac{264439,3}{264439,3} = 1;$$

$$I_{\text{финр}}^{\text{исп.}3} = \frac{249439,3}{264439,3} = 0,94;$$

Интегральный показатель ресурсоэффективности вариантов исполнения объекта исследования можно определить следующим образом:

$$I_{pi} = \sum a^i \cdot b^i,$$

где I_{pi} – интегральный показатель ресурсоэффективности для i -го варианта исполнения разработки;

a^i – весовой коэффициент i -го варианта исполнения разработки;

$b_i^a \cdot b_i^p$ – бальная оценка i -го варианта исполнения разработки, устанавливается экспертным путем по выбранной шкале оценивания;

n – число параметров сравнения.

Расчет интегрального показателя ресурсоэффективности рекомендуется проводить в форме таблицы (табл. 16).

Таблица 7. Сравнительная оценка характеристик вариантов исполнения проекта

Критерии	Весовой коэффициент параметра	Исп.1	Исп.2	Исп.3
1. Надежность	0.2	5	5	4
2. Универсальность	0.2	4	4	5
3. Уровень материалоемкости.	0.15	4	4	5
4. Функциональная мощность (предоставляемые возможности)	0.2	5	5	4
5. Ремонтпригодность	0.1	5	5	5
6. Энергосбережение	0.15	4	4	5
ИТОГО	1	4,5	4,5	4,55

$$I_{p-исп1} = 5 \cdot 0,2 + 4 \cdot 0,2 + 4 \cdot 0,15 + 5 \cdot 0,2 + 5 \cdot 0,1 + 4 \cdot 0,15 = 4,5;$$

$$I_{p-исп2} = 5 \cdot 0,2 + 4 \cdot 0,2 + 4 \cdot 0,15 + 5 \cdot 0,2 + 5 \cdot 0,1 + 4 \cdot 0,15 = 4,5;$$

$$I_{p-исп3} = 4 \cdot 0,2 + 5 \cdot 0,2 + 5 \cdot 0,15 + 5 \cdot 0,2 + 5 \cdot 0,1 + 5 \cdot 0,1 = 4,55.$$

Интегральный показатель эффективности вариантов исполнения разработки ($I_{испi}$) определяется на основании интегрального показателя ресурсоэффективности и интегрального финансового показателя по формуле:

$$I_{испi} = \frac{I_{p-испi}}{I_{финр.i}}$$

$$I_{исп1} = \frac{4,5}{0,97} = 4,64; I_{исп2} = \frac{4,5}{1} = 4,5; I_{исп3} = \frac{4,55}{0,94} = 4,84.$$

Сравнение интегрального показателя эффективности вариантов исполнения разработки позволит определить сравнительную эффективность проекта (табл. 8) и выбрать наиболее целесообразный вариант из предложенных. Сравнительная эффективность проекта ($\mathcal{E}_{ср}$):

$$\mathcal{E}_{ср} = \frac{I_{исп i}}{I_{исп max}}$$

Таблица 17. Сравнительная эффективность разработки

№ п/п	Показатели	Исп.1	Исп.2	Исп.3
1	Интегральный финансовый показатель разработки	0,97	1	0,94
2	Интегральный показатель ресурсоэффективности разработки	4,5	4,5	4,55
3	Интегральный показатель эффективности	4,64	4,5	4,84
4	Сравнительная эффективность вариантов исполнения	0,95	0,93	1

Сравнив значения интегральных показателей эффективности можно сделать вывод, что реализация технологии в третьем исполнении является более эффективным вариантом решения задачи, поставленной в данной работе с позиции финансовой и ресурсной эффективности.

СПИСОК ПУБЛИКАЦИЙ СТУДЕНТА

1. Сун Шичэнь, Чжан Сяолян. Развитие информационных технологий при диагностике агрегатов гидравлического привода // Молодежь и современные информационные технологии сборник трудов XV Международной научно-практической конференции студентов, аспирантов и молодых учёных, 04-07 декабря 2017 г., г. Томск, ТПУ. – Томск : Изд-во ТПУ, 2017. – С. 197-198
2. Сун Шичэнь, Сяолян Чжан. Мобильный диагностический комплекс // Ресурсоэффективные системы в управлении и контроле: взгляд в будущее сборник научных трудов VI Международной конференции школьников, студентов, аспирантов, молодых ученых, 9 -14 октября 2017 г., г. Томск, ТПУ. – Томск : Изд-во ТПУ , 2017. – С. 67.
3. Gavrilin, B. Moyses, A. Cherkasov, K. Mel'nov and Xiaoliang Zhang. Mobile Complex For Rapid Diagnosis of the Technological System Elements. MATEC Web of Conferences 79, 01078 (2016)
4. Гаврилин А.Н., Мойзес Б.Б., Черкасов А.И., Мельнов К.В., Хайруллин А.Р., Чжан С. Мобильный комплекс для оперативной диагностики элементов технологической системы // Информационно-измерительная техника и технологии, ИИТиТ 2016 материалы VII научно-практической конференции, Томск, 25-28 Мая 2016, ТГУ. – Томск: Изд-во ТГУ, 2016. – С. 216-221.
5. Чжан Сяолян, Ларионова Л.В., Глиненко Е.В. Метод вибрационной диагностики металлорежущего оборудования // Неразрушающий контроль сборник трудов VI Всероссийской научно-практической конференции "Неразрушающий контроль: электронное приборостроение, технологии, безопасность", Томск, 23-27 мая 2016 г.: в 3 т., ТПУ. – 2016. – Т.1. – 7 с.