

Секция 1: Передовые технологии и техника для разработки недр

## ИНТЕНСИФИКАЦИЯ ВОЗДЕЛЫВАНИЯ КАРТОФЕЛЯ

*А.В. Еремеев, преподаватель*

*Государственное автономное профессиональное образовательное учреждение*

*Юргинский техникум агротехнологий и сервиса*

*Адрес: 652050, Кемеровская область, г Юрга, ул Шоссейная, д 100*

*8(38451)6-75-33*

*E-mail: erem\_71@mail.ru*

**Аннотация:** В статье описаны требования к качеству посадочного материала. Проведен анализ существующих технологий посадки картофеля. Предложена модернизированная конструкция посадочной машины и соответственно усовершенствованная технология посадки картофеля.

**Abstract:** The article describes the requirements for the quality of planting material. The analysis of existing potato planting technologies is carried out. A modernized planting machine design and, correspondingly, an improved technology for planting potatoes are proposed.

Картофель – культура рыхлых почв, поэтому под него отводят супесчаные, легко суглинистые и средние суглинистые почвы, способные сохранять рыхлое состояние на протяжении всего периода вегетации

Картофелю причиняют большой вред десятки грибных, бактериальных, вирусных и микоплазменных болезней, а также почвообитающие вредители. В целях обеззараживания клубней от возбудителей ризоктониоза, парши обыкновенной, фитофтороза, бактериальных и других заболеваний проводят протравливание. От проволочника разработан эффективный препарат ГАУЧО, позволяющий проводить стационарную обработку, но он пока не допущен к ввозу в Россию. Протравливание является важнейшим профилактическим мероприятием и против рака при завозе семенного материала из других мест [1]. Нельзя протравливать семенной материал с проросшими глазками.

При протравливании клубней необходимо соблюдать следующие требования:

- полное и равномерное покрытие клубней протравителями;
- соблюдение заданной нормы расходов пестицидов и рабочей жидкости в зависимости от применяемого приспособления и препарата;
- предупреждение травмирования клубней в процессе протравливания;
- протравливание проводится заблаговременно (1-1,5 мес. до посадки), непосредственно перед посадкой или в процессе посадки с использованием подкормщика ПОМ-630 или другим оборудованием в едином агрегате с картофельной сажалкой [2].

Для усиления действия протравителей в рабочую жидкость фунгицидов желательно добавлять микроэлементы: 0,02 % медный купорос; 0,05 % борную кислоту и 2 % вытяжку суперфосфата. Нормы расхода жидкости от 5 до 70 литров на тонну клубней [3].

Повреждение клубней при протравливании не должны превышать 1%. К повреждениям относятся: сдир кожуры 0,25-0,5% поверхности, вырывы мякоти глубиной более 2 см, порезы клубней.

Качество протравливания клубней, характеризуемое отношением поверхности клубней, обработанной препаратами, к общей поверхности клубней, должно составлять не менее 80-90 %. Необработанных клубней должно быть не более 5 % [4].

Анализируя существующие технологии производства картофеля, можно сделать вывод, что проводить процесс протравливания семенного материала возможно как на стационаре, так и при посадке в поле с помощью смонтированного на картофельной сажалке оборудования. Протравливание в сошниках имеет ряд преимуществ перед применением обработки на стационаре, такие как обработка не только самого клубня, но и семенного ложа, что позволяет вести борьбу с вредителями, обитающими в почве, но в то же время несет и ряд серьезных недостатков, как экономических, так и технологических - это затраты средств на подвоз химикатов, воды; затраты времени на заправку и подготовку суспензии; технологические недостатки в том, что по технологии площадь поверхности клубня обработанная протравливанием должна составлять не менее 80-90 %, что не всегда обеспечивается при данном методе протравливания.

Проводя сравнительную оценку применения метода протравливания на стационаре и непосредственно во время посадки на картофелесажалке, можно сделать вывод, что проводить протравливание семенного картофеля на стационаре экономически выгоднее, а так же при этом наиболее полно выполняются технологические требования. Но в то же время нельзя отказаться от протравливания в сошниках, т.к. нет препаратов позволяющих обрабатывать семенной материал от почвооби-

тающих вредителей в стационарных условиях. Доля пораженных полей проволочниками в структуре всего картофельного севооборота составляет в среднем около 20%.

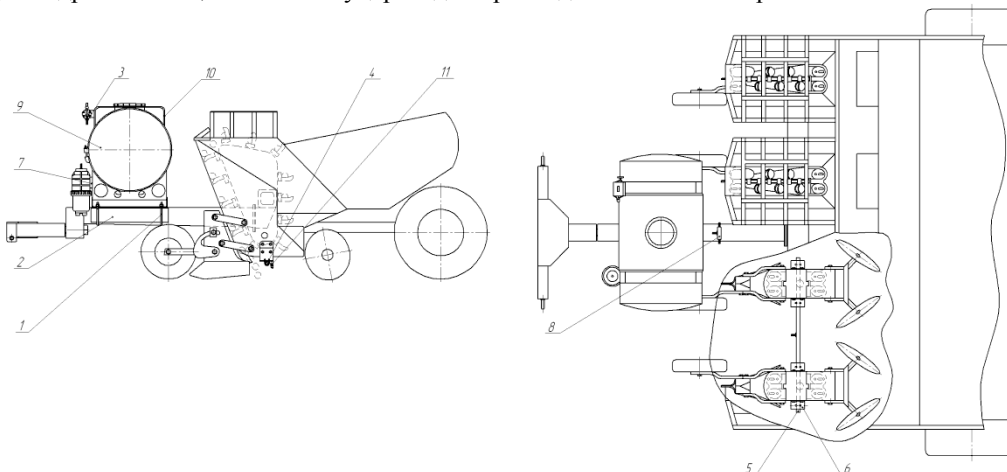
Протравливание посадочного материала фунгицидами или биологическими препаратами является обязательным технологическим приёмом, в первую очередь направленным против клубне- и почвообитающего гриба *Rhizoctonia solani* – основного возбудителя болезней проростков, столонов и клубней картофеля особенно на связных и богатых органической субстанцией и малоаэрируемых влажных почвах. Кроме снижения урожайности, гриб вызывает и значительное снижение товарных качеств столового картофеля [5].

На данном этапе производства картофеля в новой технологии не применяется процесс протравливание. Доказано опытным путём, что по этой причине ежегодно хозяйства недополучают валовой сбор картофеля в среднем на 20-25%. В связи с этим в хозяйстве возникла техническая задача – внедрение процесса протравливания в технологию. Решить эту задачу возможным внедрением процесса протравливания в технологическую линию переборки семенного картофеля перед посадкой, используя при этом препарат “Максим КС”, а также использовать при посадке в поле протравливание в сошниках препаратом “Актара”, с помощью которого можно вести борьбу с почвообитающими вредителями, одним из которых является проволочник.

В нашем случае в качестве узла подразумевается дооборудованная картофельная сажалка, на которой будут располагаться: резервуар с гидромешалкой, фильтр, регулятор-распределитель, коллектор с распылителями. На тракторе будет расположен гидронасос с защитным кожухом.

В качестве базовых элементов и деталей взято стандартное оборудование от опрыскивателя. Конструкцию кронштейна для гидронасоса необходимо разработать легкоъемной, позволяющей, в случае поломки трактора, быстро сагрегировать сажалку с другим трактором.

Из ёмкости рабочая жидкость поступает в фильтр, очищается и поступает в насос, предполагается использовать имеющийся в хозяйстве насос мембранного типа фирмы Hardi, использующийся ранее на опрыскивателе. От насоса раствор поступает на пульт управления рабочей жидкостью, который снабжен редукционно-предохранительным, дроссельным и отсечным клапаном. Пульт управления снабжен одним подводящим, двумя отводящими патрубками к штангам и еще одним отводящим для гидромешалки, а также штуцером для присоединения манометра.



Всё оборудование соединяем между собой рукавами ПВХ и плотно обжимаем хомутами. Для защиты вращающихся частей привода гидронасоса, изготавливаем защитный кожух из листовой стали толщиной 2мм. Кожух изготавливается на базе штатной защиты вала отбора мощности трактора, только имеет большую длину и габариты. Резервуар имеет штатное крепление на которое мы дополнительно монтируем кронштейны крепления регулятора-распределителя, фильтра. На раме картофельной сажалки дополнительно устанавливается платформа для крепления ёмкости с помощью электродуговой сварки, причем сам резервуар со стандартным креплением, в случае необходимости, будет демонтируемым.

Конструкция крепления коллекторов с распылителями предусматривает регулировку угла распыла факела вдоль оси движения агрегата. На два высаживающих аппарата предусматривается один коллектор с двумя распыливающими головками и штуцером для присоединения рукава ПВХ напорной гидрролинии, расположенного по центру коллектора. На рабочем месте оператора карто-

фельной сажалки дополнительно устанавливаем кнопку для подачи звукового сигнала механизатору, а также тревоги.

Литература:

1. Механизация защиты растений: Справочник / И.Н.Велецкий,
2. Пронин А.Ф. Машины для борьбы с вредителями и болезнями сельскохозяйственных культур: Учеб. пособие для сред. сел. проф.-техн. училищ. –3-е изд., перераб. и доп. –М.: Высшая школа, 1978.– 189 с.
3. Н.Ф.Соловьева Технологии и технические средства для защиты сельскохозяйственных растений от вредителей и болезней. – М.: ФГНУ Росинформагротех, 2001. – 60 с.
4. Поздняков Ю.В. Механизация защиты семенного материала от болезней и вредителей. – Екатеринбург: УрГСХА, 2003. – 147 с.
5. Картофель/ Шпаар Д., Быкин А., Дрегер Д., и др. - Под редакцией Д. Шпаара. – Торжок: ООО «Вариант», 2004. – 466 с.

## СИСТЕМЫ И МЕТОДЫ ДЛЯ МОРСКОЙ СЕЙСМОРАЗВЕДКИ УГЛЕВОДОРОДОВ

*А.В. Лушников, студент группы 4Е31,*

*Национальный исследовательский Томский политехнический университет*

*634034, г. Томск, пр. Ленина, 30*

*E-mail: sanyalushnikov@mail.ru*

**Аннотация:** разведку углеводородов производят не только на суше, но и на морской территории. Основным методом поиска месторождений в водных условиях является сейсморазведка. В статье рассмотрены наиболее эффективные методы и системы поиска месторождений в морской сейсморазведке. Рассмотрена технология проведения морской сейсморазведки.

**Annotation:** Exploration of hydrocarbons is produced not only on land, but also on the sea territory. The main method of finding fields in water conditions is seismic exploration. The article considers the most effective methods and systems for prospecting fields in marine seismic exploration. The technology of marine seismic prospecting is considered.

В настоящее время потребность в углеводородах становится всё больше. В связи с этим активно развивается наука о поиске нефтегазовых месторождений. Поиск нефти и газа является весьма неопределённым занятием. Чтобы определить наличие условий для формирования месторождения, геологи используют различные разработки и научные методы. Однако, даже при наличии всех факторов результат образования месторождения не может быть гарантирован. Из десяти пробуренных скважин, только четыре оказываются продуктивными. [1] На шельфе затраты на бурение скважин в десятки раз выше, чем на суше. Прежде всего это связано с трудоёмкостью работ. Чтобы уменьшить вероятность ошибок в определении скоплений углеводородов проводят поисковые работы. Основной целью поисковых работ является выявление геологических структур, которые способны накапливать и удерживать нефть или газ. Для снижения издержек и рационального распределения ресурсов поисковые работы ведут от общего к частному. Обнаруживают крупный район залежи углеводородов, далее постепенно сужают площадь поисков, выявляют в этом районе наиболее перспективные точки для бурения скважин. Подробнее остановимся на наиболее эффективном методе поиска месторождений – сейсморазведке.

Методы сейсморазведки основаны на изучении распространения упругих колебаний в толще горных пород. На поверхности (или вблизи нее) генерируется звуковая волна, которая распространяется вглубь недр расширяющейся сферой. На границах горных пород происходят различные эффекты преломления, отражения упругих волн, которые регистрируются на поверхности земли специальными приборами - геофонами. Для определения скоростей волн и глубин залегания слоёв измеряется время, которое затрачивает волна на прохождение пути от источника упругих волн до приёмника. Полученные данные записываются, обрабатываются, и приводятся к единому формату. В результате получается довольно точное изображение геологической структуры в районе исследования. [2]

Волны могут быть сгенерированы различными способами: на суше, как правило, используют виброгенераторы, или производят подрыв небольших зарядов; в водных условиях, используют специальные пневмопушки, чтобы не причинить вред животным.

Основной объём работ на шельфе выполняется по методу плавающих кос. Основное забортное оборудование для данного метода сейсморазведки размещается на корабле: косы, источники колебаний, компрессоры для источников и другое вспомогательное оборудование. Блоки источников и при-