

ЭЛЕКТРОТЕПЛОВАЯ АНАЛОГИЯ ТЕРМОСТАТА ДЛЯ ИГОЛЬЧАТЫХ НАГРЕВАТЕЛЕЙК.И. Хан

Научные руководители: доцент каф. ПрЭ, к.т.н. Д.О. Пахмурин

профессор каф. ПрЭ, к.т.н. В.Д. Семенов

Томский государственный университет систем управления и радиоэлектроники.

Россия, г. Томск, пр. Ленина, 40

E-mail: kazmorebig@ya.ru

ELECTROTHERMAL ANALOGY OF THERMOSTAT FOR NEEDLE HEATERSK.I. Khan

Scientific supervisors: associate professor, Candidate of Technical Sciences D.O. Pakhmurin

professor, Candidate of Technical Sciences V.D. Semenov

Tomsk state university of control systems and radioelectronics, Lenin str., 40, 634050.

E-mail: kazmorebig@ya.ru

Abstract. *The objective of calibrating module in local hyperthermia complex is to maintain needle heaters' temperature on certain level. Electrothermal analogy method allows to transform calculating of thermal systems into calculating of electronic schemes. Using this method, we get a transition function of regulated asset, which can be used to calculate automatic control system.*

Введение. Задача калибровочного модуля в комплексе локальной гипертермии – стабилизировать температуру камеры термостата для калибровки игольчатых нагревателей комплекса локальной гипертермии. Термостат должен обеспечивать стабилизацию температуры на уровне 45°C с высокой точностью стабилизации ($\pm 0,1$ °C).

Для проектирования системы автоматического регулирования необходимо математическое представление модели самого объекта регулирования. Создание такого представления с учетом всех физических процессов является сложной задачей, поэтому существует множество методов упрощения, путем проведения аналогий с моделями, расчет которых является более простым.

Камера термостата. Камера термостата изображена на рис. 1 В модели системы автоматического регулирования камера должна быть представлена в виде звена САУ. Для этого используем метод электротепловой аналогии. Камера термостата представляет собой две медные пластины 1, 2 с прорезями для игольчатых нагревателей 3, на которые плотно намотана обмотка из медного провода 4, выполняющая роль нагревательного элемента. Массив меди с нагревателем помещены в корпус из теплоизоляционного материала.

Ток в ветвях электрической схемы электротепловой аналогии эквивалентен тепловому потоку, потенциал элементов относительно общей точки – температуре элементов. Аналогом элементов тепловой цепи являются RC цепи, где R – эквивалент теплового сопротивления, C – эквивалент теплоемкости. Источник тока – источник теплового потока (нагреватель). Источник напряжения – объект с постоянной температурой (окружающая среда)[1].

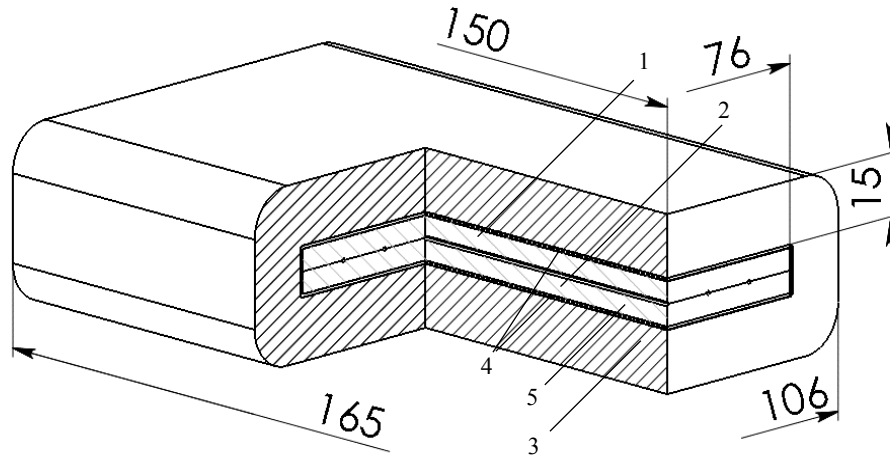


Рис 1. Вид камеры термостата в разрезе.

1,2 – медные пластины; 3 – прорезы для игольчатых нагревателей; 4 – обмотка из медного провода; 5 – теплоизоляционный материал;

Согласно приведенной конструкции термостата составим электрическую схему по электротепловой аналогии (рис 2).

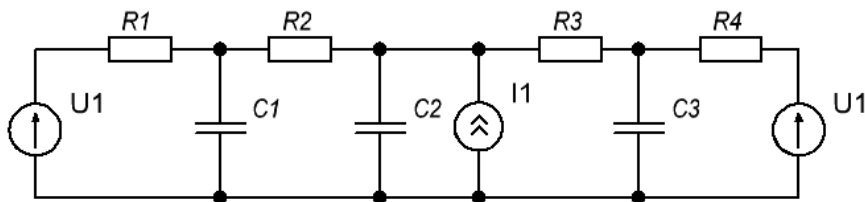


Рис 2. Схема электрическая

Расчет параметров электрической схемы электротепловой аналогии производится по следующим формулам [2]:

Емкость конденсатора:

$$C = m \cdot C_{уд},$$

где C – емкость конденсатора,

m – масса элемента

$C_{уд}$ – удельная теплоемкость элемента

Величина сопротивления:

$$R = \frac{l}{\lambda \cdot S}$$

где R – тепловое сопротивление цепи,

l – длина теплопроводной цепи

λ – коэффициент теплопроводности материала

S – площадь поперечного сечения теплового потока

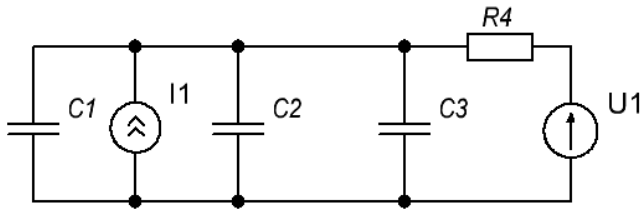


Рис 3. Эквивалентная схема цепи

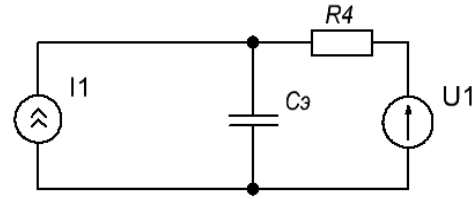


Рис 4. Эквивалентная схема цепи

В результате расчета по приведенным формулам было определено, что сопротивления $R2$ и $R3$ много меньше чем $R4$. Принимая во внимание, что $R1 = \infty$ схему электротепловой аналогии можно упростить (рис 3). Вводя эквивалентную емкость: получим схему, приведенную на рис. 4.

Аналитическое выражение для расчета переходного процесса. Для расчета реакции системы на единичное воздействие необходимо определить параметры схемы при переходном процессе (замыкание ключа SA1, размыкание ключа SA2) рис 5 [3].

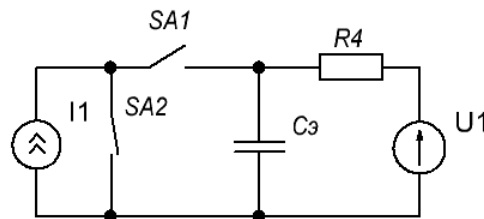


Рис 5. Эквивалентная схема с ключами коммутации.

В результате расчета переходного процесса получим выражение [5]:

$$U_c(t) = \frac{(U1 + C \cdot U1 \cdot R - C \cdot I \cdot R^2) \cdot e^{-\frac{t}{C \cdot R}} + C \cdot I \cdot R^2}{C \cdot R}$$

Заключение. Полученное выражение для переходной характеристики позволяет оценить время нагрева термостата при постоянной мощности до оперативной температуры. Выражение в операторной форме может быть использовано для анализа камеры термостата как объекта регулирования в системе автоматического управления.

СПИСОК ЛИТЕРАТУРЫ

1. Н.М. Тугов, Б.А. Глебов, Н.А. Чарыков Полупроводниковые приборы – М.: Энергоатомиздат, 1990.-576 с.: ил.
2. Пахмурин Д.О. Электронные устройства управления температурой в незамкнутом объёме живой ткани: дис... канд. техн. наук. – Томск, 2012. – 31 с.
3. Фокин В.М., Бойков Г.П., Видин Ю.В. Основы технической теплофизики. — М.: Машиностроение-1, 2004. — 172 с.
4. Бейтмен Г., Эрдейи А. Таблицы интегральных преобразований – М.: Наука, 1969. – 344с.