

4. A.M. Afrov, S.A. Andrushechko, V.F. Ukraintsev, et al., VVER-1000: Physical Principles of Operation, Nuclear Fuel, and Safety (Universitetskaya Kniga, Logos, Moscow, 2006)

Scientific advisor: S.V. Lavrinenko, Senior lecturer, National Research Tomsk Polytechnic University.

СРАВНЕНИЕ ЭФФЕКТИВНОСТИ ИСПОЛЬЗОВАНИЯ АБСОРБИЦИОННЫХ И КОМПРЕССИОННЫХ ТЕПЛОВЫХ НАСОСОВ В СХЕМАХ ПОДОГРЕВА СЕТЕВОЙ ВОДЫ НА ТЭЦ

Д.С. Лужковой, О.Ю. Ромашова
Томский политехнический университет
ЭНИН, АТЭС

Подогрев сетевой воды в нижнем и верхнем подогревателях двухступенчатой сетевой установки (НСП и ВСП соответственно) в течение отопительного сезона значительно отличается от равномерного. При снижении температуры наружного воздуха тепловая нагрузка нижнего теплофикационного отбора и доля подогрева воды в НСП растет. При снижении расхода сетевой воды и росте температуры в обратной магистрали при прочих равных условиях неравномерность подогрева увеличивается [1, 2, 3].

В настоящей работе приводится расчетный анализ использования абсорбционных и компрессионных тепловых насосов (АТН и КТН соответственно) для выравнивания ступенчатого подогрева сетевой воды при уменьшении температуры наружного воздуха. Включение АТН (КТН) в схему двухступенчатого подогрева сетевой воды на ТЭЦ представлено на рисунке 1. В испарителе теплового насоса (ТН) происходит охлаждение обратной сетевой воды, понижение её температуры. Отнятая теплота передаётся сетевой воде в конденсаторе ТН, что приводит к уменьшению температуры сетевой воды за ВСП с соответствующим снижением давления пара в верхнем регулируемом отборе. Одновременное снижение температуры обратной сети и давления пара в ВСП позволяет приблизить режим работы сетевой установки (СУ) к расчетному с равномерным подогревом сетевой воды. Давление в нижнем отборе и соответствующая ему температура сетевой воды за НСП устанавливаются на основе совместного решения формулы Стодоль –Флюгеля для промежуточного отсека турбины и уравнения теплового баланса НСП.

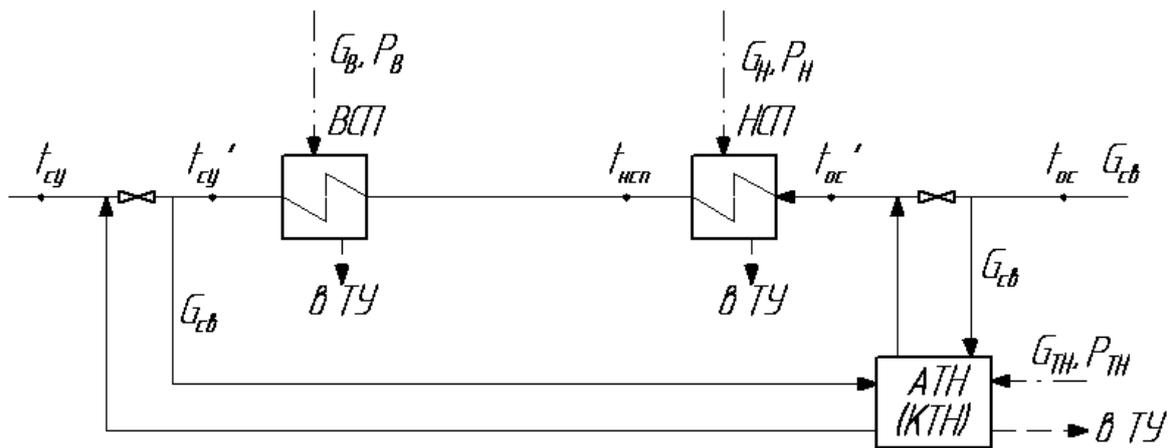


Рис. 1. Включение абсорбционного (компрессионного) теплового насоса в схему двухступенчатой сетевой установки теплофикационной турбины

Исходные данные для расчета представлены в таблице 1. Расчетный режим теплофикационной турбоустановки соответствует равномерному подогреву сетевой воды. Он близок к температуре включения ПВК и для г. Томска принят равным $t_{нв} = -15$. При минимальной температуре наружного воздуха доля подогрева в нижней ступени сетевой установки составляет 70 % от общего подогрева сетевой воды в НСП и ВСП.

Результаты расчёта представлены в таблице 2.

Табл. 1. Исходные данные для задачи

Параметр	Значение
<i>общие для всех режимов</i>	
Тепловая нагрузка сети Q_m , МВт	200
Давление свежего пара P_0 , МПа	13
Температура свежего пара t_0 , °С	550
Относительный внутренний КПД турбины η_{oi}	0,87
Произведение механического КПД и КПД генератора $\eta_m * \eta_g$	0,995
<i>Расчетный режим ($t_{нв} = -15$ °С)</i>	
Температура сетевой воды за сетевой установкой t_{cy} , °С	95
Температура обратной сети t_{oc}	47
Доля подогрева сетевой воды в нижней ступени СУ	0,5
<i>Режим минимальной расчетной температуры наружного воздуха без ТН ($t_{нв} = -40$ °С)</i>	
Температура сетевой воды за сетевой установкой t_{cy} , °С	118
Температура обратной сети t_{oc} , °С	70
<i>Режим минимальной расчетной температуры наружного воздуха с ТН ($t_{нв} = -40$ °С)</i>	
Температура сетевой воды за конденсатором АТН t_{cy} , °С	118
Температура обратной сети t_{oc} , °С	70
Коэффициент преобразования теплоты АТН $\varphi_{АТН}$	1,7
Давление пара отбора на АТН $P_{мн}$, МПа	0,5
Коэффициент преобразования теплоты КТН $\varphi_{КТН}$	4

Табл. 2. Результаты расчета

Параметр	Значение			
	95/47 без ТН	118/70 без ТН	118/70 с АТН	118/70 с КТН
Расход сетевой воды $G_{св}$, кг/с	992,1			
Давление пара отбора на ВСП P_6 , МПа	0,1065	0,2292	0,1065	0,1065
Давление пара отбора на НСП $P_н$, МПа	0,0422	0,1436	0,0635	0,0505
Расход пара отбора на ВСП G_6 , кг/с	47,07	28,15	27,19	38,54
Расход пара отбора на НСП $G_н$, кг/с	47,38	65,8	41,45	45,43
Расход пара на ТН $G_{тн}$, кг/с	-	-	26,55	-
Мощность, потребляемая компрессором $N_к$	-	-	-	23,96
Нагрев сетевой воды в конденсаторе ТН $\Delta t_{наг}$, °С	-	-	23	23
Охлаждение сетевой воды в испарителе ТН $\Delta t_{охл}$, °С	-	-	9,47	17,25
Температура сетевой воды за сетевой установкой $t'_{св}$, °С	-	-	95	95
Температура сетевой воды после испарителя ТН $t'_{ос}$, °С	-	-	60,53	52,75
Температура сетевой воды за НСП $t_{исп}$, °С	71	103,6	81,14	75,35
Расход пара на турбину G_0 , кг/с	94,45	93,95	95,19	83,97
Вырабатываемая электрическая мощность $N_э$, МВт	92,6	81,24	84,77	57,78
Удельный расход пара на турбину d_0 , кг/МДж	1,02	1,156	1,123	1,453
Удельная выработка электроэнергии на тепловом потреблении e	0,463	0,406	0,424	0,289

Результаты расчета эффективности работы турбоустановки при различных режимах работы СУ представлены на рисунках 2, 3.

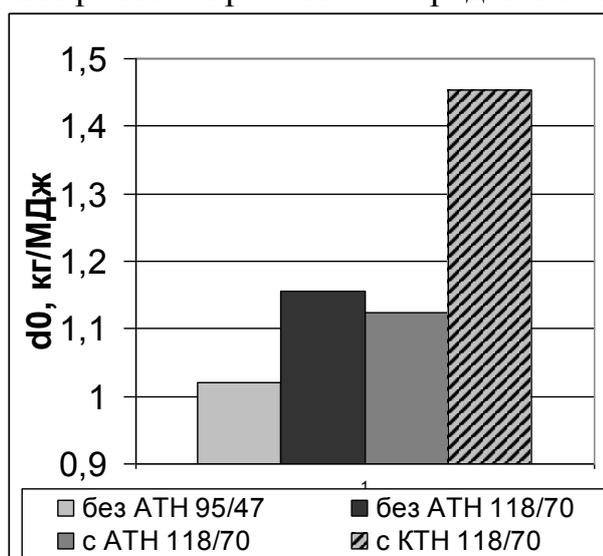


Рис. 2. Удельный расход пара на турбину для различных режимов работы сетевой установки

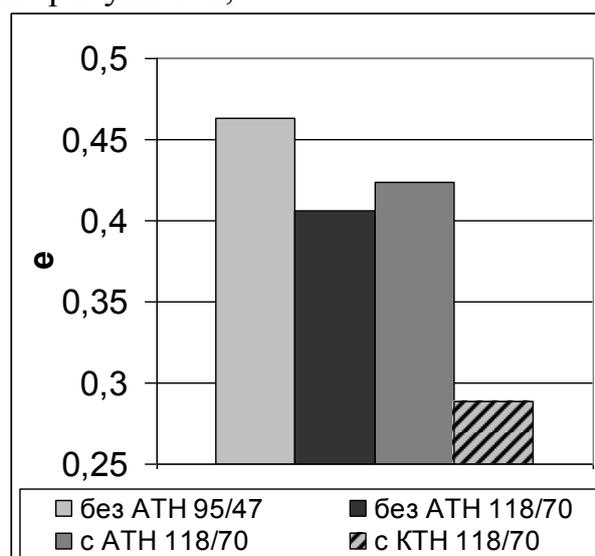


Рис. 3. Удельная выработка электроэнергии на тепловом потреблении для различных режимов работы сетевой установки

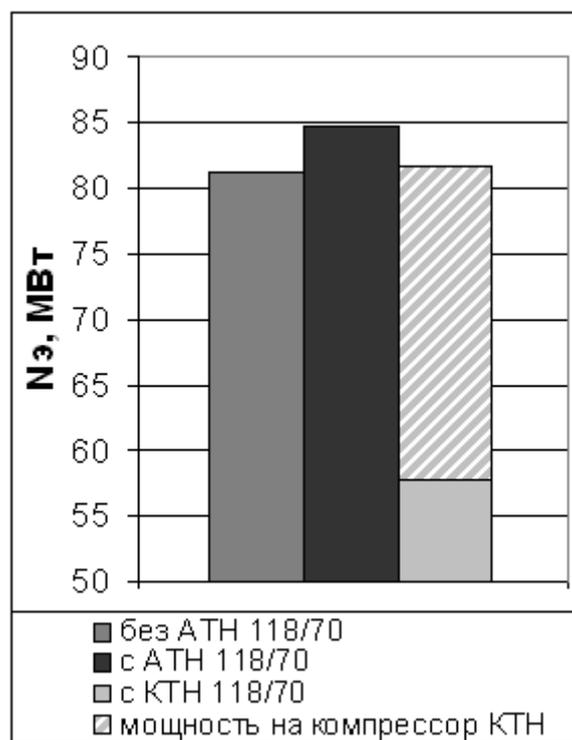


Рис. 3. Выработка электроэнергии для режима работы сетевой установки по графику 118/70 при различных вариантах схемы подогрева сетевой воды

Выводы:

1. Использование АТН и КТН в схеме ступенчатого подогрева сетевой воды при низких температурах наружного воздуха позволяет снизить температуру обратной сети на входе в НСП и выходе из ВСП и приблизить нерасчетный режим сетевой установки к равномерному.
2. Эффективность включения АТН в схему двухступенчатой сетевой установки теплофикационной турбины без промежуточного перегрева с начальными параметрами $P_0=13$ МПа, $t_0=550$ °С для режима с минимальной температурой наружного воздуха оценивается приростом удельной выработки электроэнергии на тепловом потреблении 2-3 % относительно исходной схемы.
3. Использование КТН для выравнивания подогрева сетевой воды в схеме двухступенчатой сетевой установки теплофикационной турбины без промежуточного перегрева с начальными параметрами $P_0=13$ МПа, $t_0=550$ °С для режима с минимальной температурой наружного воздуха приводит к снижению удельной выработки электроэнергии на тепловом потреблении на 25-26 % относительно исходной схемы.
4. Применение КТН для выравнивания подогрева сетевой воды в нерасчётном режиме, по сравнению с АТН, позволяет в большей степени приблизить режим работы сетевой установки к расчётному. Однако, значительные затраты электроэнергии на привод компрессора КТН не позволяют добиться положительного эффекта от их использования для задачи такого рода.

ЛИТЕРАТУРА:

1. Ромашова О.Ю., Габидуллин О.Р. Перераспределение поверхностей нагрева между нижней и верхней ступенями сетевой установки теплофикационных турбин // Энергетика: Экология, надежность, безопасность. Материалы докладов девятой Всероссийской научно-технической конференции - Томск, ТПУ, 3-5.12.2003. - Томск: Изд. ТПУ, 2003. - с. 239-242 (93329932).
2. О.Ю. Ромашова, О.Р. Габидуллин. Способ повышения эффективности ступенчатого подогрева сетевой воды на ТЭЦ при совместной работе турбоустановок // Энергетика: Экология, надежность, безопасность. Материалы докладов девятой Всероссийской научно-технической конференции - Томск, ТПУ, 8-10.12.2004. - Томск: Изд. ТПУ, 2004, т1, с. 222-225.
3. Inclusion of absorption heat pumps into heat power plant scheme for stage heating efficiency increase of delivery water [Electronic resource] / O. Yu. Romashova [et al.] // MATEC Web of Conferences. — Les Ulis: EDP Sciences, 2017. — Vol. 110: Heat and Mass Transfer in the Thermal Control System of Technical and Technological Energy Equipment (HMTTSC 2017). — [01073, 4 p.]. — Title screen. — Свободный доступ из сети Интернет.

Научный руководитель: О.Ю. Ромашова, к.т.н., доцент каф. АТЭС ЭНИН ТПУ.

ПЕРСПЕКТИВНЫЕ НАПРАВЛЕНИЯ РАЗВИТИЯ ТЭС РОССИИ НА СОВРЕМЕННОМ ЭТАПЕ

А.И. Баннова, Н.Н. Галашов, С.А. Цибульский, Д.В. Мельников, А.С. Киселев
Томский политехнический университет
ЭНИН, каф. АТЭС, гр. А6-46

Тепловые электрические станции (ТЭС) на углеводородном топливе в ближайшие 25–30 лет останутся основным промышленным источником выработки электроэнергии, обеспечивающим рост мировой и Российской экономики.

По прогнозам Международной Энергетической Ассоциации (IEA) мировая потребность в электроэнергии к 2030 году может достигнуть 30 трлн. кВт·ч. При умеренном развитии атомной энергетики доля ТЭС в производстве электроэнергии может существенно превысить современный уровень.

Источником первичной энергии на ТЭС являются ископаемые виды углеводородного топлива – уголь, природный газ, сланцы и продукты переработки нефти. Уголь в мировой энергетике в настоящее время обеспечивает около 41% производства электроэнергии, а к 2040 его доля превысит 50% [1]. В Российской энергетике доля газа составляет около 70%, а доля угля – 25% [2].