

17.108

УДК 621.396.677.832:629.782

Целевая аппаратура космических аппаратов, системные и проектно-конструкторские решения космических аппаратов различного назначения

АЗОТНАЯ УСТАНОВКА ДЛЯ КОНТРОЛЯ МОНТАЖА ОПТИЧЕСКИХ СОЛНЕЧНЫХ ОТРАЖАТЕЛЕЙ МЕТОДОМ ЗАХОЛАЖИВАНИЯ

Д. Ю. Максимов

Научный руководитель: доцент, к.т.н. М.М. Михнёв

ОАО «Информационные спутниковые системы» имени академика М.Ф. Решетнёва),
Россия, г. Железногорск Красноярский край, ул. Ленина, 52, 662972E-mail: mdy85@mail.ru

Вступление: Вниманию представлена конструкция азотной установки для осуществления контроля непрочности оптических солнечных отражателей методом захолаживания.

Введение: Оптические солнечные отражатели (ОСО) представляют собой стеклянные элементы со специальным покрытием, которые монтируются на корпус космического аппарата специальным компаундом и формируют защитное покрытие. Такое покрытие относится к классу пассивной терморегуляции и защищает полезную нагрузку космического аппарата от ультрафиолета, электронного и протонного излучения, солнечной радиации, а также перегрева из-за воздействия прямых солнечных лучей.

Контроль монтажа ОСО осуществляется методом захолаживания парами азота и последующим визуальным контролем.

Процесс захолаживания достаточно тонкий и требует особого внимания к интенсивности подачи паров, т.к. чрезмерное переохлаждение элемента может привести к его порче, а недостаточное не обеспечивает требуемого эффекта, необходимого для осуществления контроля. Также не допускается пробрасывание капель криогенной жидкости.

В настоящее время для таких операций применяются ёмкости больших объёмов, которые предназначены для хранения и транспортирования криогенной жидкости. Такие ёмкости построены на типовых схемах с испарителем и имеют ряд недостатков, которые усложняют процесс захолаживания:

- интенсивность кипения жидкости в них зависит от температуры окружающей среды и для того чтобы добиться оптимальной подачи пара необходимо перед каждой операцией проводить настройку;
- рабочее давление в ёмкости зависит от уровня жидкого азота и при его уменьшении падает, тем самым уменьшается и интенсивность подачи пара;
- рабочее давление в таких ёмкостях контролируется предохранительным клапаном и при интенсивном кипении криогенной жидкости излишки паров сбрасываются практически непрерывно, а это расходы впуску.

Представленная азотная установка решает выше изложенные проблемы контроля процесса подачи пара. Она обеспечивает значительную экономию жидкого азота благодаря тому, что работа начинается непосредственно после заправки ёмкости, а также управлению процессом работы установки программируемым логическим контроллером.

Описание установки: Представленная конструкция установки состоит из следующих элементов:

- Корпус, представляющий собой сварной стальной каркас, к которому для облегчения конструкции приклепаны алюминиевые облицовочные листы. Для того чтобы создать относительно стабильную температуру среды внутри корпуса внутренние поверхности стенок обклеены теплоизоляцией 10мм. Также теплоизоляция исключает обледенение стенок корпуса и защищает эксплуатирующую установку сотрудников от термического ожога в случае случайного прикосновения открытыми частями тела к корпусу;
- Ёмкость, выполнена из аустенитной нержавеющей стали. Её выбор обусловлен не только высокими антикоррозийными свойствами, но и высокой технологичностью.

Также данный вид стали способен сохранять пластичность и вязкость при температуре до -269°C . Крепление осуществляется только к верхней крышке корпуса через слой теплоизоляции, тем самым ёмкость находится в подвешенном состоянии, что исключает контакт со стенками, а её колебания при движении ограничивает кольцо на дне корпуса. Ёмкость также обёрнута в теплоизоляцию с целью ограничения контакта стенок с атмосферой и как следствие стабилизации температурного режима, что совсем не исключает, но минимизирует погрешности и позволяет более точно контролировать процесс;

- Блок с электроникой, основой которого является программируемый логический контроллер «Термодат-13КХ3»;
- Криогенный шланг с вакуумной изоляцией и специальный пистолет. (см. рис 1).

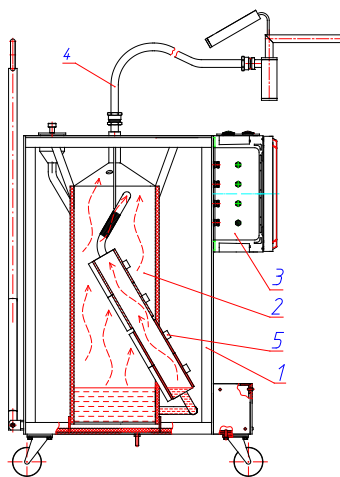


Рис. 1 Установка. 1 - корпус; 2 – ёмкость; 3 – блок с электроникой; 4 – криогенный шланг с вакуумной изоляцией со специальным пистолетом, 5 – нагреватели электрические

Описание работы установки: После заправки ёмкости через заливную горловину необходимым объёмом жидкого азота, в силу своих свойств он сразу начинает испаряться в результате контакта с атмосферой, температура которой является выше его точки кипения. Заливная горловина закрывается крышкой, которая выполнена из материалов, стойких к обледенению и также является вышибным предохранителем от непредвиденных ситуаций, связанных с чрезмерным избыточным давлением. При температуре окружающей среды 20°C некоторое время пары заполняют оставшийся объём ёмкости и коллектора. Далее избыточные пары начинают вытесняться и выходить через криогенный шланг в атмосферу. По показаниям датчиков температуры и давления, расположенных в верхней конусной части ёмкости, программируемый микроконтроллер сравнивает параметры с эталонными и делает выводы о работе установки и регулирует интенсивность подачи пара.

СПИСОК ЛИТЕРАТУРЫ

1. Тепловакуумные испытания современных космических аппаратов / А.Ю. Вшивков, С.А. Крат, В.И. Халиманович // Вакуумная техника и технология. – 2011. – Т. 21. № 3. – С. 171–177.
2. Солнцев Ю. П., Ермаков Б. С., Слепцов О. И. Энциклопедический справочник “Материалы для низких и криогенных температур”/Под ред. Ю. П. Солнцева – 2008 – С. 233-240.
3. Машины назкотемпературной техники / Криогенные машины. / Под общей ред. А. М. Архарова и И. К. Буткевича - 2011 - С. 267-283.
4. Холодильная технология пищевой промышленности: учебное пособие/КГТУ/2010.
5. Тепловакуумные испытания современных космических аппаратов / А.Ю. Вшивков, С.А. Крат, В.И. Халиманович // Вакуумная техника и технология. – 2011. – Т. 21. № 3. – С. 171–177.