

UNIVERSIDADE FEDERAL DO ESPÍRITO SANTO  
CENTRO TECNOLÓGICO  
PROGRAMA DE PÓS-GRADUAÇÃO EM ENGENHARIA ELÉTRICA

MARCUS VINÍCIUS BATISTA MOUTINHO

**DETECÇÃO DE FALHAS EM INTERNOS DE VÁLVULAS DE CONTROLE  
ATUANDO EM MÚLTIPLAS REGIÕES DE OPERAÇÃO**

VITÓRIA  
2016

MARCUS VINÍCIUS BATISTA MOUTINHO

**DETECÇÃO DE FALHAS EM INTERNOS DE VÁLVULAS DE CONTROLE  
ATUANDO EM MÚLTIPLAS REGIÕES DE OPERAÇÃO**

Dissertação apresentada ao Programa de Pós-Graduação em Engenharia Elétrica do Centro Tecnológico da Universidade Federal do Espírito Santo, como requisito parcial para obtenção do Grau de Mestre em Engenharia Elétrica.

Orientador: Prof. Dr. Celso José Munaro.

VITÓRIA  
2016

Dados Internacionais de Catalogação-na-publicação (CIP)  
(Biblioteca Setorial Tecnológica,  
Universidade Federal do Espírito Santo, ES, Brasil)

---

M934d Moutinho, Marcus Vinicius Batista, 1983-  
Detecção de falhas em internos de válvulas de controle  
atuando em múltiplas regiões de operação / Marcus Vinicius  
Batista Moutinho. – 2016.  
56 f. : il.

Orientador: Celso José Munaro.  
Dissertação (Mestrado em Engenharia Elétrica) –  
Universidade Federal do Espírito Santo, Centro Tecnológico.

1. Análise por agrupamento. 2. Localização de falhas  
(Engenharia). 3. Válvulas de controle. 4. Clusterização. I.  
Munaro, Celso José. II. Universidade Federal do Espírito Santo.  
Centro Tecnológico. III. Título.

CDU: 621.3

---

**MARCUS VINÍCIUS BATISTA MOUTINHO**

**DETECÇÃO DE FALHAS EM INTERNOS DE VÁLVULAS DE CONTROLE  
ATUANDO EM MÚLTIPLAS REGIÕES DE OPERAÇÃO**

Dissertação apresentada ao Programa de Pós-Graduação em Engenharia Elétrica do Centro Tecnológico da Universidade Federal do Espírito Santo, como requisito parcial para obtenção do Grau de Mestre em Engenharia Elétrica.

Aprovada em 09 de agosto de 2016.

**COMISSÃO EXAMINADORA**



---

**Prof. Dr. Celso José Munaro - Orientador**  
**Universidade Federal do Espírito Santo**



---

**Prof. Dr. Thomas W. Rauber**  
**Universidade Federal do Espírito Santo**



---

**Dr. João Roberto Bastos Zoghbi Filho**  
**Petróleo Brasileiro S.A. (Petrobras)**

*“Você pode escolher fazer parte da solução ou ser parte do problema. ”*  
*(Autor desconhecido)*

## **AGRADECIMENTOS**

À Deus por me dar sabedoria e força nos momentos difíceis, à minha família e minha namorada pelo incentivo, ao meu orientador por me guiar e à PETROBRAS pelo apoio.

## RESUMO

Muitas técnicas de monitoramento de processos usando abordagens estatísticas assumem que os dados possuem uma distribuição normal. Além disso, várias destas técnicas requerem que a operação da planta se mantenha na mesma região, resultando na geração de um número elevado de falsos alarmes caso não sejam satisfeitas. Neste trabalho, uma técnica robusta de agrupamento de dados é utilizada para tratar plantas operando em múltiplos pontos de operação. A metodologia é aplicada à detecção de falhas em internos de válvulas de controle, que pertence a esta classe de problema. Além disto, a falha considerada é de difícil detecção dada à dificuldade de instalar sensores para tal. Para avaliação da metodologia estudada, foi utilizado o benchmark DAMADICS. A técnica de agrupamento apresentada tem a capacidade de lidar com um determinado percentual de dados espúrios que podem surgir, inclusive em situações transitórias. Essa característica otimiza a etapa de pré-tratamento dos dados. Uma comparação com o método tradicional (sem agrupamento) é realizado destacando suas características e superioridade.

**Palavras-chave:** Clusterização, Detecção de Falhas, Válvulas de Controle

## **ABSTRACT**

Process monitoring methods using statistical approaches assume that the data have a normal distribution. Moreover, many of these techniques require that the plant operation remains in the same region, resulting in the generation of a large number of false alarms if not fulfilled. In this work, a robust data clustering technique is used for treating plants operating in multiple operating points. The methodology is applied to fault detection in plugs of control valves, which belongs to this class of problem. Furthermore, the fault is considered difficult to detect due to the difficulty of installing sensors. For evaluation of the methodology, the benchmark DAMADICS was used. The clustering technique presented has the ability to handle a certain percentage of outliers in data that may arise, including in transient state. This feature optimizes the step of pre-processing of data. A comparison with the traditional method (no clustering) is performed highlighting its main features and superiority.

**Keywords:** Clustering, Control Valves, Fault Detection



## LISTA DE FIGURAS

Figura 1 – Ilustração genérica de um atuador e de uma válvula respectivamente .....	18
Figura 2 – Danos típicos causados por <i>flashing</i> e cavitação. ....	20
Figura 3 – Estrutura em blocos utilizada para simular as falhas $f_2$ e $f_3$ .....	27
Figura 4 – Processo simulado.....	27
Figura 5 – Simulação da falha $f_2$ . Primeiro gráfico: Abertura da válvula e intensidade da falha; segundo gráfico: Vazão; e terceiro gráfico: Diferencial de pressão.....	28
Figura 6 – Simulação da falha $f_3$ . Primeiro gráfico: Abertura da válvula e intensidade da falha; segundo gráfico: Vazão; e terceiro gráfico: Diferencial de pressão.....	28
Figura 7 – Comportamento da válvula em situação normal, $f_2$ e $f_3$ , respectivamente.....	29
Figura 8 – Exemplo de uma carta de Shewart. Os pontos pretos são amostras de uma variável. ....	31
Figura 9 – Comparação da região de confiança usando estatística $T^2$ versus estatística univariada. ....	33
Figura 10 – Fluxograma simplificado do algoritmo de detecção de falhas.....	37
Figura 11 – Esquemático do atuador (válvula de controle).....	38
Figura 12 – Evolução da função objetivo na medida em que o número de grupos aumenta. ....	40
Figura 13 – Agrupamento do conjunto de dados do sistema em operação normal (sem falhas) sem <i>outliers</i> .....	41
Figura 14 – Comportamento da válvula para região de operação 1 (Tabela 1, p. 18) sem falhas e com falhas. Em preto, operação normal (sem falhas); em cinza claro, $f_3$ (erosão); e em cinza escuro, $f_2$ (sedimentação).....	42
Figura 15 – Comportamento da válvula representado pela posição, da variável de vazão e diferencial de pressão para simulação de falha $f_2$ . ....	43
Figura 16 – Falha $f_2$ : Gráfico da evolução da estatística $T^2$ para dados agrupados e não agrupados (padrão). A linha horizontal representa o limite $T^2$ . ....	44
Figura 17 – Comportamento da válvula representado pela posição da variável de vazão e diferencial de pressão para simulação de falha $f_3$ . ....	45
Figura 18 – Falha $f_3$ : Gráfico da evolução da estatística $T^2$ para dados agrupados e não agrupados (padrão). A linha horizontal representa o limite $T^2$ . ....	46
Figura 19 – Componentes do conjunto da válvula .....	53

## LISTA DE TABELAS

Tabela 1 – Classificação de defeitos em válvulas de processo e atuadores .....	18
Tabela 2 – Técnicas aplicadas à simulação das falhas .....	26
Tabela 3 – As sete regiões de operação sendo representadas pela variação nas variáveis de pressão $P_0$ , coeficiente de vazão de saída do tanque $C_{vF}$ e temperatura da água $T_1$ . 39	
Tabela 4 – Parâmetros do conjunto de dados de treinamento gerado para ilustrar o método de agrupamento.....	40
Tabela 5 – Comparação do monitoramento utilizando agrupamento <i>versus</i> sem agrupamento de dados (padrão).....	44
Tabela 6 – Comparação do monitoramento utilizando agrupamento <i>versus</i> sem agrupamento de dados (padrão).....	46

## SIMBOLOGIA

<b>Símbolo</b>	<b>Descrição</b>	<b>Unidade do SI</b>
$C_v$	Coeficiente de vazão	-
$C_{vF}$	Coeficiente de vazão da válvula de saída do tanque atmosférico	-
$f_s$	Intensidade da falha simulada	-
$Z_v$	Posição de abertura da válvula <0..1>	-
$g$	Número de grupos	-
$d$	Número de variáveis	-
$P_0$	Pressão de descarga da bomba	kPa
$P_1$	Pressão à montante da válvula	kPa
$F$	Vazão na válvula	m <sup>3</sup> /h
$\Delta p$	Diferença de pressão na válvula	kPa
$T_l$	Temperatura do fluido	°C
$\rho$	Massa específica	kg/m <sup>3</sup>

## SUMÁRIO

<b>1</b>	<b>INTRODUÇÃO .....</b>	<b>12</b>
1.1	ORGANIZAÇÃO DO TEXTO .....	15
<b>2</b>	<b>FALHAS EM VÁLVULAS DE CONTROLE.....</b>	<b>17</b>
2.1	TERMINOLOGIA .....	17
2.2	FALHAS E DEFEITOS EM VÁLVULAS.....	17
2.3	MANUTENÇÃO DE VÁLVULA DE CONTROLE .....	20
2.4	DETECÇÃO DE FALHAS E DIAGNÓSTICO EM VÁLVULAS .....	21
2.5	AMBIENTE DAMADICS .....	24
2.6	SIMULAÇÃO DE FALHAS EM INTERNOS.....	27
<b>3</b>	<b>METODOLOGIA DE DETECÇÃO DE FALHA.....</b>	<b>30</b>
3.1	MÉTODOS ESTATÍSTICOS DE DETECÇÃO DE FALHA.....	30
<b>3.1.1</b>	<b>Estatística <math>T^2</math>.....</b>	<b>30</b>
<b>3.1.2</b>	<b>Definição de Limites para Estatística <math>T^2</math>.....</b>	<b>32</b>
3.2	AGRUPAMENTO .....	33
3.3	REDUÇÃO DE DIMENSIONALIDADE .....	36
<b>4</b>	<b>APLICAÇÃO E RESULTADOS .....</b>	<b>38</b>
4.1	FALHA $f_2$ .....	42
4.2	FALHA $f_3$ .....	45
4.3	CONSIDERAÇÕES GERAIS SOBRE OS RESULTADOS .....	47
<b>5</b>	<b>CONCLUSÕES E TRABALHOS FUTUROS.....</b>	<b>48</b>
	<b>REFERÊNCIAS BIBLIOGRÁFICAS .....</b>	<b>49</b>
	<b>APÊNDICE A – Válvula de controle .....</b>	<b>52</b>

## 1 INTRODUÇÃO

Falhas em válvulas e atuadores nas plantas de processos normalmente resultam em parada de produção, gerando perdas e custos não programados (BAIRD; MCGHEE; HENDERSON, 1996). Em casos mais extremos, podem levar a acidentes graves com riscos à vida humana. Falhas típicas de válvula de controle e taxas de falhas são introduzidas em McGhee, Henderson e Baird (1997). Algumas falhas em válvulas são detectadas por inspeções visuais, outras, tais como erosão e sedimentação, somente através de uma análise das variáveis de processo e comportamento do atuador.

Quando uma falha é detectada em tempo, torna-se possível que a equipe de operação da planta aja a fim de evitar consequências mais danosas. Normalmente, uma simples intervenção como substituição de internos, reaperto e/ou lubrificação é capaz de recuperar a integridade da válvula retornando a planta para uma condição mais segura de operação.

A área de pesquisa mais ativa em diagnósticos de válvulas de controle tem sido a detecção, quantificação e compensação de atrito estático pelo fato do mesmo gerar oscilações na malha de controle que tendem a se propagar pela planta (ARAUJO; ROSADO FILHO; MUNARO, 2012). As falhas relacionadas aos internos da válvula, tais como o desgaste do obturador e do assento da válvula, são mais difíceis de diagnosticar por ser difícil a instalação de sensores que possam gerar informações relacionadas à mesma. Além de afetar a malha de controle pela alteração do coeficiente de vazão ( $C_v$ ) da válvula, esta anomalia pode levar a problemas mais críticos pela impossibilidade de fechar totalmente a válvula dado o desgaste excessivo do obturador.

Posicionadores digitais de válvulas de controle geram diagnósticos a partir de medição de pressão do ar em diferentes pontos da válvula (FISHER, 2005), podendo detectar diversos problemas como: qualidade do ar, vazamento e restrição no suprimento de ar, atrito excessivo, banda morta e até mesmo necessidade de calibração, mas não problemas associados à sede e obturador. Como o  $C_v$  da válvula é afetado pelo problema em análise, testes como a obtenção da assinatura da válvula podem detectá-lo facilmente. Entretanto, este teste somente pode ser feito com a válvula fora de operação, e métodos baseados em dados de operação são preferidos. Caso a válvula operasse em uma malha de controle com uma referência (de vazão, pressão, etc) fixa, sua posição seria um bom indicador da avaria, por ser um indicador indireto do  $C_v$ .

Radtke e Lizarralde (2013) apresentaram o desenvolvimento de um sistema de detecção de falhas para válvula de controle baseado em modelos usando técnica de equações de paridade estruturada. As equações de erro na saída são utilizadas para produzir o vetor de resíduos estruturado. Dois modelos simples e lineares descrevem o comportamento do motor sevo-pneumático e da válvula sem a presença de falha.

Uma abordagem utilizando ANFIS (*Adaptive Neuro-Fuzzy Inference System*) e dados em tempo real para detectar e diagnosticar falhas em uma válvula de controle do sistema de resfriamento de uma indústria de cimento foi apresentada em Subbaraj e Kannapiran (2014).

O uso da técnica CPLS (*Concurrent Projection to Latent Structures*) como ferramenta para monitoramento de processos foi proposta por Zheng, Qin e Chai (2016) no intuito de detectar falhas relevantes tanto na entrada quanto na saída dos sistemas. As variáveis são então classificadas como externas, principais e de saída. Uma mudança no modo de operação é então detectada monitorando uma alteração nas variáveis externas. Após a remoção da influência das variáveis externas das variáveis principais, um processo de CPLS é utilizado para detectar as falhas relevantes nas variáveis principais.

Uma revisão bastante extensa de métodos para o diagnóstico de falhas é feita por Venkatasubramanian e colaboradores (2003). Métodos estatísticos baseados em dados históricos são de grande interesse na indústria, dada a disponibilidade de dados e por não requererem a modelagem matemática do processo. O uso da estatística  $T^2$  de Hotelling em conjunto com a análise por componentes principais (PCA) tem sido amplamente utilizado quando os dados de operação sem falha estão disponíveis e o processo opera próximo a uma mesma região de operação (CHIANG; RUSSEL; BRAATZ, 2001, BEZERGIANNI; KALOGIANNI, 2008, ALKAYA; EKER, 2011).

Apesar do sucesso da aplicação destas técnicas, quando o processo está sujeito a múltiplas regiões de operação, muitos alarmes falsos são gerados pela simples mudança do estado estacionário (ZHAO; ZHANG; XU, 2004). Nestes casos, os dados de processo precisam ser divididos em diferentes grupos com base, por exemplo, na variação operacional de processamento, nas variações sazonais ou alterações nas características das matérias-primas, e também sobre as modificações nas estratégias de operação introduzidas propositalmente pelos operadores da planta através de alterações nos pontos de ajuste (GE; SONG, 2008). De um ponto de vista geométrico, sempre que ocorrer uma alteração deste tipo, os dados do processo tendem a se reagrupar em um local diferente no espaço dimensional original que contém a

região de operação normal do processo (sem falhas). Se todos os dados são considerados como pertencendo a uma única região de operação normal, o volume desta região torna-se incorretamente grande. A ferramenta de monitoramento considerando tal região levará a um aumento do número de alarmes falsos negativos e falsos positivos (ZHAO; ZHANG; XU, 2004, 2006).

Na abordagem proposta por Srinivassan e colaboradores (2004), os dados de processo são primeiramente segmentados com base em regiões de operações em estado estacionário e transições. Em seguida, uma PCA dinâmica (DPCA) baseada em fatores de similaridades agrupa as transições.

Sabemos que os diferentes grupos de variáveis que são segmentados em função de sua região de operação têm médias diferentes. No entanto, as estruturas de covariância compartilham características comuns (HWANG; HAN, 1999) uma vez que as regras físicas que regem o processo tendem a não se alterar em função do ponto de operação.

Para melhorar o desempenho do monitoramento de falhas, levando em consideração que os fundamentos físicos são inalterados, um modelo estatístico de múltiplas distribuições normais que partilham uma matriz de covariância é então considerado comum. Portanto, o método de agrupamento robusto proposto por Gallegos e Ritter (2005) pode ser utilizado.

Uma ferramenta simples de detecção de falha baseada em técnicas robustas de agrupamento de dados foi implementada por Maestri e colaboradores (2010) para detectar situações anormais em uma instalação industrial com múltiplas regiões de operação. A técnica de agrupamento utilizada considera que as observações vêm de diversas populações de dados, entretanto com uma matriz de covariância comum. A técnica de agrupamento apresentada tem a capacidade de lidar com um determinado percentual dos dados espúrios que podem surgir inclusive em situações transitórias. Esta é a abordagem utilizada neste trabalho. Suas vantagens para o problema de detecção de falhas de internos em válvulas de controle são ilustradas através da sua aplicação no *benchmark* DAMADICS (*Development and Application of Methods for Actuator Diagnosis in Industrial Control Systems*) introduzido por Bartys e colaboradores (2006), um projeto fundado pela União Europeia a fim de viabilizar estudos na área de detecção de falhas em válvulas.

## 1.1 OBJETIVOS

A eficiência de uma válvula de controle afeta diretamente os lucros dos processos industriais. O papel que uma válvula de controle exerce na otimização de processos é muitas vezes esquecido. Muitos gestores focam recursos na maioria dos sistemas de controle distribuído. No entanto, é o elemento final de controle (geralmente uma válvula) que realmente cria a mudança na variável do processo.

O objetivo deste trabalho é o desenvolvimento de uma técnica de detecção de falhas em internos de válvula de controle com o intuito de sinalizar para os profissionais responsáveis pela operação/manutenção que o equipamento em questão requer atenção especial. Uma anomalia identificada no tempo certo permite que a equipe de manutenção se planeje para intervir na válvula antes que ela falhe totalmente causando paradas não programadas e conseqüentemente lucro cessante.

Para desenvolvimento do trabalho, foram adotadas como base as considerações a seguir:

- O desgaste dos internos da válvula, a sedimentação e a obstrução altera o  $C_v$  (coeficiente de vazão) da mesma e, conseqüentemente, a relação entrada-saída;
- Foram analisados casos onde a característica do fluido não sofreu alterações significativas durante a janela de tempo da análise e;
- As alterações nas características das tubulações e demais equipamentos por tempo de vida serão desprezadas por terem contribuição irrelevante na alteração do modelo do sistema quando comparadas aos desgastes dos internos da válvula.

## 1.2 ORGANIZAÇÃO DO TEXTO

Esta dissertação consiste em cinco capítulos, sendo o primeiro a introdução e o último a conclusão. A estrutura ainda conta com uma seção de bibliografia e um apêndice que traz uma conceituação básica sobre válvula de controle.

O segundo capítulo apresenta a terminologia adotada neste trabalho e uma conceituação básica sobre as possíveis falhas em uma válvula de controle, suas formas de manutenção, algumas técnicas de detecção e diagnóstico neste tipo de elemento além de introduzir o ambiente DAMADICS adotado para simulação das falhas estudadas.



O terceiro capítulo traz a proposta da metodologia a ser adotada para detectar falhas nos internos da válvula, uma introdução sobre a estatística básica utilizada e a forma de agrupamento dos dados obtidos das variáveis para serem analisados.

As análises e resultados da aplicação do método estudado são apresentadas no quarto capítulo e por último, no quinto capítulo, as conclusões e propostas de trabalhos futuros.

## 2 FALHAS EM VÁLVULAS DE CONTROLE

### 2.1 TERMINOLOGIA

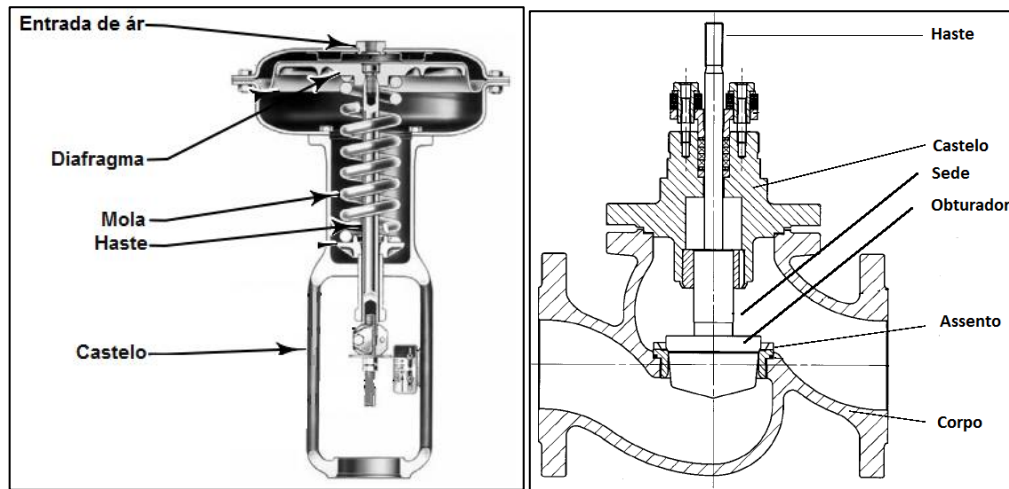
A área de diagnóstico de falhas é relativamente nova, os primeiros trabalhos tiveram início por volta dos anos 70. Nos anos 90, a IFAC (*International Federation of Automatic Control*) criou um comitê técnico voltado para detecção de falhas, supervisão e segurança de processos. Esse advento permitiu que a área de interesse tivesse mais foco e organização bem como um direcionador para desenvolvimento da terminologia utilizada para tal. Contudo, é possível perceber que a terminologia utilizada na literatura ainda é inconsistente, o que dificulta a apropriação adequada de conhecimento tanto quanto a comparação entre diferentes aproximações. Abaixo, as definições utilizadas para este trabalho:

- Defeito: Um desvio, em pelo menos um dos parâmetros do sistema, da condição normal de operação que pode culminar em uma falha.
- Falha: Uma interrupção permanente na capacidade de um sistema exercer sua função requerida para o processo.
- Falha abrupta: Desenvolvimento rápido de uma falha.
- Falha incipiente: Desenvolvimento lento de uma falha.
- Detecção de falha: Determinação da presença de falhas no sistema.
- Diagnóstico de falha: Determinação do tipo, local e tempo da ocorrência de uma falha.

### 2.2 FALHAS E DEFEITOS EM VÁLVULAS

Processos industriais contam com um número relevante de malhas de controle. Cada malha tem sua importância na eficiência e qualidade da produção, sendo umas mais relevantes que outras. O objetivo de uma malha de controle é manter de forma automática uma certa variável dentro dos limites aceitáveis para uma determinada condição. Há, então, um sensor que mede essa variável e um controlador que determina a ação de controle para que o valor dessa variável permaneça dentro dos limites desejados. A ação é direcionada ao elemento final de controle que, em sua grande maioria, é uma válvula de controle. A figura 1 (p. 18) traz como exemplo um conjunto de atuador e válvula ilustrando os principais componentes de cada um.

Figura 1 – Ilustração genérica de um atuador pneumático e de uma válvula de controle do tipo globo



Fonte: Adaptado de Fisher (2005)

A Tabela 1 ilustra os modos de falha das válvulas que resultam em problemas, dentre eles: vazamento, agarramento, problemas na haste e no selo, erosão e corrosão.

Tabela 1 – Classificação de defeitos em válvulas de processo e atuadores

Tipos de válvulas		Tipos de atuadores		
Controle		Pneumáticos		
Vazamentos internos	Erosão e corrosão em: - selos; - plugues; e - assentos.	Diafragma ou pistão	- Vazamento interno e externo devido ao desgaste, corrosão e aderência - Fornecimento incorreto de pressão - Bloqueio do vent	
Vazamentos externos	- Desgaste em retentores - Desgaste em hastes - Erosão e corrosão - Má conservação	Molas	- Mudança do coeficiente de rigidez - Distorção da hélice - Desalinhamento dos pontos de início e fim	
Agarramento	- Acumulação de detritos - Dilatação da válvula e/ou da haste - Aumento das forças de equilíbrio - Redução da força da mola - Má conservação		Conexão	- Má conexão ou rachadura - Corrosão
	Trip ou on/off			
	Dando passagem			
	- Acumulação de detritos - Polímero deteriorado - Diferenças nos tamanhos de válvulas e tubulações			
	Agarramento			
	- Acumulação de detritos - Dilatação da válvula e/ou da haste - Aumento das forças de equilíbrio - Redução da força da mola			

Fonte: Adaptado de Mcghee, Henderson e Baird (1997)

A falha de fornecimento incorreto de pressão influencia diretamente no volume de ar que pode ser entregue para o atuador. Isso afeta negativamente a resposta da válvula.

O bloqueio do *vent* do atuador muda a dinâmica do sistema pelo fato de aumentar o amortecimento efetivo do sistema (KARPENKO; SEPEHRI; SCUSE, 2003). Quando o ar é fornecido para a câmara baixa do atuador, a pressão aumenta permitindo o diafragma mover para cima contra a força da mola. Como o diafragma se move para cima, o ar que está preso na câmara superior escapa através da ventilação. Quando a ventilação se torna parcialmente bloqueada devido a detritos, a pressão na câmara alta aumenta criando uma onda de pressão que se opõe ao movimento do diafragma. Da mesma forma, quando o ar é purgado da câmara baixa, e a ventilação está parcialmente bloqueada, um vácuo parcial é criado na câmara alta. Novamente, o movimento do diafragma se torna limitado e o desempenho do sistema é prejudicado. Em casos quando a ventilação é completamente bloqueada, a válvula não pode ser movimentada através de toda sua faixa de operação.

O agarramento causa uma não linearidade na válvula de controle, o que causa oscilações em forma periódica, conhecido como ciclos limites. A variabilidade faz com que as variáveis do processo extrapolem seus limites de operação, segurança e eficiência (CUADROS, 2011).

A elasticidade e distorção das molas, o que muda com a idade, são um fator importante na falha do atuador. Estes efeitos podem causar alterações no *set point* ou *start point* do atuador (MCGHEE; HENDERSON; BAIRD, 1997). Outras causas da alteração do *set point* / *start point* são o desgaste e a corrosão em juntas e obturadores, trincas ou fraturas em conectores.

Cavitação e *flashing* são uma das causas de desgastes em internos. A alteração do estado líquido para o estado de vapor resulta em aumento da velocidade do fluido à jusante, normalmente na saída da válvula. Esse fenômeno pode ocorrer quando a queda de pressão real através da válvula é maior do que a especificada em projeto. A figura 2 (p.20) mostra danos típicos em obturadores causados por *flashing* e cavitação.

Além das causas supracitadas para desgastes em internos, podemos citar ainda como motivador para erosão dos componentes da válvula a presença de sólidos em suspensão e da corrosão a presença de substâncias químicas inesperadas. Como resultado temos uma variação no  $C_v$  da válvula e com isso, para que o processo se mantenha estável, é necessário que o ponto de operação do atuador se adeque à nova condição. Entretanto, o range de operação é limitado e dependendo da intensidade do desgaste o sistema de controle não é mais capaz de controlar o processo.

Figura 2 – Danos típicos causados por *flashing* e cavitação.



Fonte: Adaptado de Fisher (2005)

Outra falha que afeta diretamente o  $C_v$  da válvula é o acúmulo de detritos nos internos, também conhecida como sedimentação. Quanto maior o acúmulo de detritos menor é a área de passagem para o fluido. Para compensar tal problema, o atuador tende a operar mais aberto do que o normal. Tanto a sedimentação quanto a erosão tendem a ocorrer de forma incipiente. Sua ocorrência é mais comum na partida de novas plantas, devido à presença de “sujeira” de obra no interior das tubulações. Outra falha que também ocorre muito na partida de novas plantas é a obstrução da válvula, causada pelo mesmo motivo, entretanto de forma abrupta. Luvas e estopas não são incomuns de serem deixadas no interior das tubulações.

### 2.3 MANUTENÇÃO DE VÁLVULA DE CONTROLE

No intuito de se evitar perdas de produção, causadas em alguns casos por falhas em válvulas, os fabricantes têm adotado condições de operação conservadoras durante o processo de produção (TZAFESTAS; DALIANIS, 1994). Contudo, esta prática resulta em menor eficiência da planta aumentando os custos globais de produção. Outra prática, que pode ser usada em conjunto com operação conservadora da válvula, é a estratégia de manutenção corretiva, operando a planta sem nenhuma intervenção na válvula até que ocorra uma falha deste componente. Neste momento, então, a válvula será reparada e/ou substituída. Essa prática exige uma boa gestão de sobressalentes, uma vez que quanto maior o tempo de planta parada, maior o lucro cessante.

Quando a estratégia de manutenção preventiva é adotada, periodicamente é requerida uma parada programada da planta para que a válvula passe por um processo de revisão (TZAFESTAS; DALIANIS, 1994), o que muitas vezes resulta em uma intervenção

desnecessária, quando os componentes da válvula que ainda tinham um bom tempo de vida remanescente podem ser substituídos desnecessariamente, aumentando consequentemente os custos operacionais e, eventualmente, inserindo uma falha no sistema.

Estima-se que, aproximadamente, 90% das falhas em válvulas e atuadores são previsíveis a partir do monitoramento do torque no eixo do elemento (MCGHEE; HENDERSON; BAIRD, 1997). Baseada em informações como a supracitada, uma estratégia atualmente recomendada é a manutenção preditiva, também conhecida como Manutenção Baseada na Condição, que tem como base o monitoramento dos sinais do equipamento que possam indicar desvios na condição de integridade do mesmo. A vantagem desse método é que a válvula somente sofrerá intervenção quando realmente for necessário, o que evita perdas de produção por paradas programadas desnecessárias e menor custo de operação, visto que somente os componentes degradados serão substituídos em caso de intervenção. Esta modalidade de manutenção requer tecnologia e pessoas capacitadas que integrem todos os indicadores da condição do equipamento (diagnósticos, dados de performance, log de dados de operação, histórico de manutenção e documentação técnica) para subsidiar decisões eficazes sobre a manutenção dos equipamentos (INTERNATIONAL ATOMIC ENERGY AGENCY, 2007, MUN; IBRAHIM, 2011). Equipamentos mais sofisticados (FISHER, 2005) contêm sensores internos que são monitorados continuamente por sistemas microprocessados, fornecendo diagnósticos precisos sobre a condição de operação da válvula. Entretanto, muitas plantas não dispõem destes equipamentos, restando a opção de estimar a condição da válvula a partir das variáveis de processo disponíveis: sinal do controlador e sinal do processo controlado pela válvula (vazão, nível, temperatura, pressão, etc).

#### 2.4 DETECÇÃO DE FALHAS E DIAGNÓSTICO EM VÁLVULAS

Os controladores das válvulas (denominados posicionadores) podem detectar algumas falhas ou sintomas, mas não podem diagnosticá-los. Esta detecção, geralmente, é baseada em métodos simples como verificação de limite ou de tendência. Em condições de estado estacionário, estes métodos podem ser confiáveis, mas quando o ponto de operação do sistema muda e um alarme de limite que está relacionado a este ponto é ativado, alarmes falsos são facilmente gerados.

Métodos de detecção de falha têm sido desenvolvidos a partir dos métodos baseados em verificação de limite e tendência para os algoritmos avançados baseados em modelo incluindo redundância analítica, equações de paridade, observadores de estado, observadores de entrada desconhecidas e estimação de parâmetros (MANNINEN, 2012). Estes métodos avançados

baseiam-se em um modelo do sistema sendo monitorado. O objetivo desses métodos é gerar sintomas que indicam apenas falhas no sistema monitorado. Estes sintomas podem se basear, por exemplo, na diferença entre as saídas do modelo e os sinais correspondentes dos sensores de medição do sistema monitorado. Um requisito comum para todos estes métodos avançados é o conhecimento sobre o sistema e a capacidade de modelá-lo. Um requisito adicional é a necessidade de alta capacidade de computação para rodar esses modelos ou estimar seus parâmetros. Quando sintomas como resíduos ou mudanças de parâmetro/variáveis de estado indicam falhas, o próximo passo é encontrar um método para diagnosticar a falha. Estes métodos de diagnósticos usam, dentre outros, decisão estatística e inteligência artificial para estabelecer relações causais sintoma-falha.

A área de pesquisa mais ativa em diagnóstico de válvula de controle tem sido o diagnóstico e a compensação de atrito estático (*stiction*), pelo fato do *stiction* ser uma causa raiz comum de oscilação de malha de controle em plantas de processo. Quase todas as abordagens para o diagnóstico do *stiction* foram feitas do ponto de vista dos sistemas digital de controle distribuído (SDCD) e não a partir de dispositivos de campo. Isso significa que apenas as variáveis de processo são usadas para diagnóstico e métodos são executados no nível de SDCD.

Para desenvolvimento de algoritmos e metodologias de detecção de falhas e diagnósticos em válvulas de controle, a Comissão Europeia criou, através da Rede de Treinamento e Pesquisa de 2000-2004, um ambiente de referência denominado DAMADICS que será descrito logo mais.

O *benchmark* tem inspirado muitos trabalhos no campo de diagnósticos de válvula de controle. Estes trabalhos lidam principalmente com métodos de computação aplicada, tais como redes neurais e sistemas *fuzzy* ou combinações destes.

Em seguida, serão introduzidas as referências relacionadas à detecção e diagnóstico de falhas de válvula de controle.

Foi estudado por Deibert (1994) um esquema de Detecção e Diagnóstico de Falha (DDF) baseado em observar em uma malha de controle de vazão que incluía uma válvula de controle de deslocamento linear. As falhas consideradas no estudo foram aumento do atrito e mudanças na área efetiva de vazão da válvula. Indicadores de controle de desempenho e estimadores baseados na posição da válvula foram usados como sintomas e variáveis de processo foram

usadas como entradas para a estratégia DDF. A verificação do método ocorreu tanto por simulações quanto pelo processo real.

Falhas típicas de válvula de controle e taxas de falhas são introduzidas em Mcghee, Henderson e Baird (1997). Estas falhas típicas em uma válvula de deslocamento linear são mencionadas como sendo, por exemplo, vazamentos internos e externos e desgastes do obturador e do assento. Além disso, redes neurais artificiais foram aplicadas para estimar o torque da saída no eixo do atuador em um método de detecção de falha baseada em modelo.

Sharif e Grosvenor (1998), em seu primeiro trabalho, revisaram um software comercial de diagnóstico com simulação em um laboratório com *vent* do atuador bloqueado e cristalização em torno do obturador da válvula. O software de diagnóstico não foi capaz de diagnosticar essas falhas. Todo o diagnóstico, testes de histerese e resposta ao degrau, foi realizado com base em testes de desempenho offline. No estudo, foi afirmado que combinando vários resultados de testes separados, diagnósticos mais precisos podem ser alcançados. Sharif e Grosvenor (1999), em seu segundo trabalho, estudaram os efeitos de várias falhas na válvula de controle de deslocamento linear. As falhas consideradas foram: bloqueio gradual do *vent* do atuador, haste danificada e anéis do selo da haste danificados. No estudo, sensores externos foram usados para monitorar o sistema. Estes sensores mediram pressão, vazão mássica, deslocamento e temperatura. O diagnóstico foi feito com um teste de histerese da válvula e métodos baseados em sinal. Os resultados do diagnóstico foram verificados com medições de laboratório. Sharif e Grosvenor (2000), em seu terceiro trabalho, propuseram um software especialista para análise dos resultados obtidos com o software de diagnóstico comercial. Os resultados foram baseados em dados offline de histerese e na resposta ao degrau da válvula, como em seus trabalhos anteriores. No estudo, utilizou-se uma válvula de controle de deslocamento linear e foram considerados os efeitos de várias falhas ao mesmo tempo no desempenho da válvula. As falhas consideradas no estudo foram bloqueio gradual do *vent* do atuador, haste danificada e anéis do selo da haste danificados.

Em Kayihan e Doyle (2000), foi introduzido um modelo espaço estado de válvula de controle de deslocamento linear a fim de utilizar uma estratégia avançada de controle preditivo de modelo não linear para compensar os efeitos do atrito. Um detector de falha baseada em observador e diagnóstico baseado em árvore de falha também é discutido. Estimação de parâmetros do observador também é usada para o diagnóstico. Isto significa que o método pode



ser executado online. O estudo afirma que o método que foi desenvolvido é computacionalmente muito intensivo para ser implementado em um controlador de válvula.

Foi estudado, em Balle e Fuessel (2000), um método de DDF em uma malha de controle de vazão de uma planta piloto com seis falhas. As falhas na malha de controle foram vazamento de ar na tubulação, atrito na haste, uma falha de sensor de fluxo, entupimento parcial da válvula, erosão do obturador da válvula e uma falha no controlador de posição da válvula. Para isto, foram utilizados modelos *fuzzy* e o método foi executado online. Foram gerados seis sintomas como: erro na saída do modelo e do processo real, indicador de desempenho do controle e erros de parâmetro do modelo. Esses sintomas foram avaliados por uma árvore de classificação *fuzzy*. Somente as variáveis de controle do processo, tais como o ponto de ajuste de vazão, ponto de ajuste da válvula e sinal de medição de vazão, foram usadas como entradas neste esquema de DDF.

Outro método baseado em *neuro-fuzzy* usando os parâmetros do sistema como resíduos foi apresentado em Uppal e Patton (2002). Outros métodos de *neuro-fuzzy* foram introduzidos em Uppal e Patton (2005), Uppal, Patton e Witzak (2006) e Korbicz e Kowal (2007). Lógicas *fuzzy* são usadas para descrever a relação do estado atual do sistema entre normal ou com defeito. Isso pode ser feito através da codificação de conhecimento especializado em forma verbal usando regras “se então” para fazer o modelo de DDF.

Em Karpenko, Sepehri e Scuse (2003), foi pesquisada a detecção de falhas de válvula de controle de deslocamento linear. As falhas consideradas foram: pressão de alimentação incorreta, obstrução do *vent* do atuador e vazamento pelo diafragma. Diagnóstico e detecção de falhas foram realizadas por um classificador baseado em rede neural. As falhas acima mencionadas foram introduzidas experimentalmente para a válvula de controle e dados para o treinamento do classificador foram obtidos diretamente do software padrão que veio com a válvula de controle. Todas as falhas que foram sendo pesquisadas com vários níveis de magnitude foram detectadas e diagnosticadas. A desvantagem desse método é que testes de desempenho off-line, tais como a histerese de válvula e o teste de resposta ao degrau, devem ser executados para obter dados de entrada para o método DDF.

## 2.5 AMBIENTE DAMADICS

Para desenvolvimento de algoritmos e metodologias de detecção de falhas e diagnósticos em válvulas de controle, instituições de ensino ligadas à Comissão Europeia criou, através da Rede

de Treinamento e Pesquisa de 2000-2004, um ambiente de referência denominado DAMADICS.

Uma grande contribuição do DAMADICS foi a disponibilização de uma biblioteca Matlab Simulink com diversos componentes como:

- $FG_{EN}$  – *Fault Generator* é o componente que gera a intensidade da falha;
- $FS_{EL}$  – *Fault Selector* parametriza a válvula com as características da falha selecionada;
- $DG_{EN}$  – *Data Generator* gera um conjunto de dados padrão e cíclico para serem usados durante a simulação;
- $COR_{DG_{EN}}$  – *Coordinator Data Generator* um conjunto de dados padrão e cíclico com falhas ocultas para serem usados durante a simulação;
- $ACT$  – *Actuator* é um bloco com o modelo de uma válvula de controle que permite simular seu comportamento na presença de falhas.

Todo o modelo foi desenvolvido para ser capaz de simular um total de 19 falhas distintas relacionadas à válvula, ao atuador pneumático, ao posicionador e falhas gerais (BARTYS et al., 2006). Nesse trabalho, serão estudadas as falhas  $f_2$  (sedimentação) e  $f_3$  (erosão) que estão relacionadas aos internos da válvula.

O modelo permite que a intensidade da falha seja modulada variando de zero a um, onde zero significa ausência total de falha e um significa presença da falha selecionada na intensidade máxima. Uma breve descrição do comportamento das falhas é apresentada na tabela 2 (p. 26).

Tabela 2 – Técnicas aplicadas à simulação das falhas

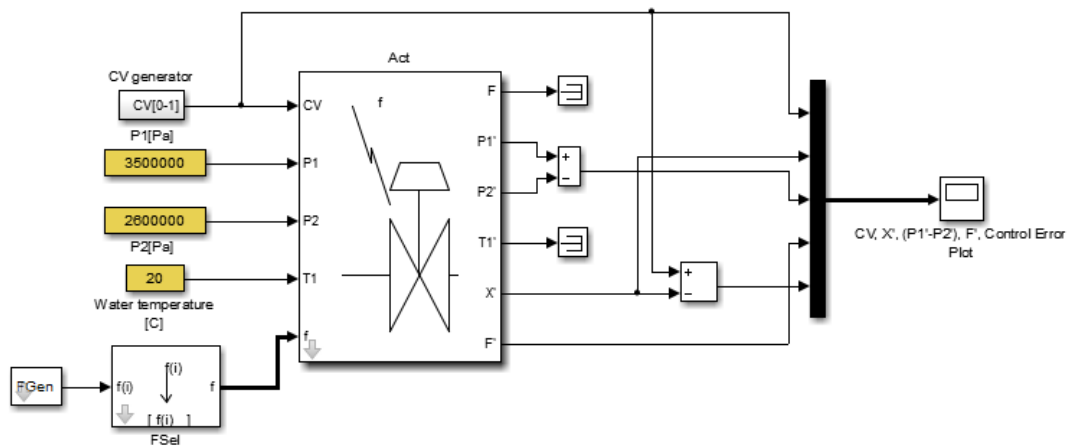
<b>Falha <math>f_2</math></b>	
<b>Descrição</b>	Sedimentação
<b>Interpretação</b>	Depósito de detritos sólidos no assento e/ou plugue da válvula
<b>Evolução</b>	Incipiente
<b>Ação simulada</b>	Diminuição da amplitude de movimentação da haste e do diâmetro do assento.
<b>Equações</b>	$H_f = H_0(1 - 0.2f_s)$ $X_f = \min\{1, (H_0 - 0.2f_s)\}$ $K_{vrf} = \min\{1, [(K_{vr0}(1 - 0.2f_s))]\}$ <p>Onde,</p> <p><math>H_f</math> – Limite superior de movimentação da haste</p> <p><math>H_0</math> – Limite nominal de movimentação da haste</p> <p><math>f_s</math> – Intensidade da falha</p> <p><math>X_f</math> – Posição relativa da haste</p> <p><math>X_0</math> – Posição nominal da haste</p> <p><math>K_{vrf}</math> – Fator relativo de vazão da válvula</p> <p><math>K_{vr0}</math> – Fator relativo nominal de vazão da válvula</p>
<b>Falha <math>f_3</math></b>	
<b>Descrição</b>	Erosão
<b>Interpretação</b>	Desgaste do assento e/ou plugue da válvula.
<b>Evolução</b>	Incipiente
<b>Ação simulada</b>	Aumento da amplitude de movimentação da haste e do diâmetro do assento.
<b>Equações</b>	$H_b = H_0(1 + 0.1f_s)$ $X_f = X_0 - 0.1f_s$ $K_{vrf} = K_{vr0}(1 + 0.1f_s)$ <p>Onde,</p> <p><math>H_f</math> – Limite superior de movimentação da haste</p> <p><math>H_0</math> – Limite nominal de movimentação da haste</p> <p><math>f_s</math> – Intensidade da falha</p> <p><math>X_f</math> – Posição relativa da haste</p> <p><math>X_0</math> – Posição nominal da haste</p> <p><math>K_{vrf}</math> – Fator relativo de vazão da válvula</p> <p><math>K_{vr0}</math> – Fator relativo nominal de vazão da válvula</p>

Fonte: Elaborada pelo autor.

## 2.6 SIMULAÇÃO DE FALHAS EM INTERNOS

Para melhor elucidação dos problemas relacionados aos internos da válvula, foram realizadas simulações das falhas  $f_2$  e  $f_3$ . A estrutura em blocos da biblioteca DAMADICS a qual simula um conjunto atuador/válvula, através do bloco *Act*, foi utilizada para a simulação apresentada na figura 3.

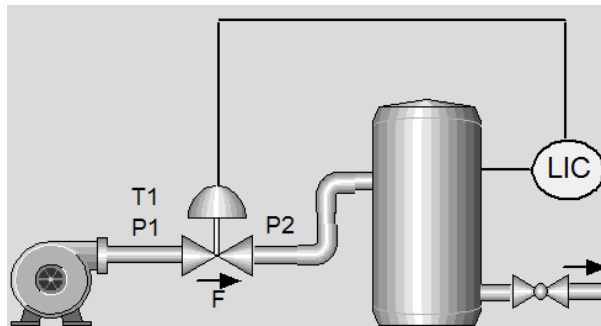
**Figura 3 – Estrutura em blocos utilizada para simular as falhas  $f_2$  e  $f_3$**



Fonte: Adaptado de WUT-DAMADICS (2002)

O sistema usado para simulação, ilustrado pela figura 4, é composto basicamente de uma válvula de controle do tipo globo, uma bomba, um controlador e um tanque atmosférico com saída regida pelo coeficiente de vazão  $C_{vF}$ . A válvula de controle é o elemento final de uma malha de controle de nível e, inicialmente, assume a condição de normalidade até que, em um determinado instante, é aplicada de forma incremental uma situação de falha.

**Figura 4 – Processo simulado**

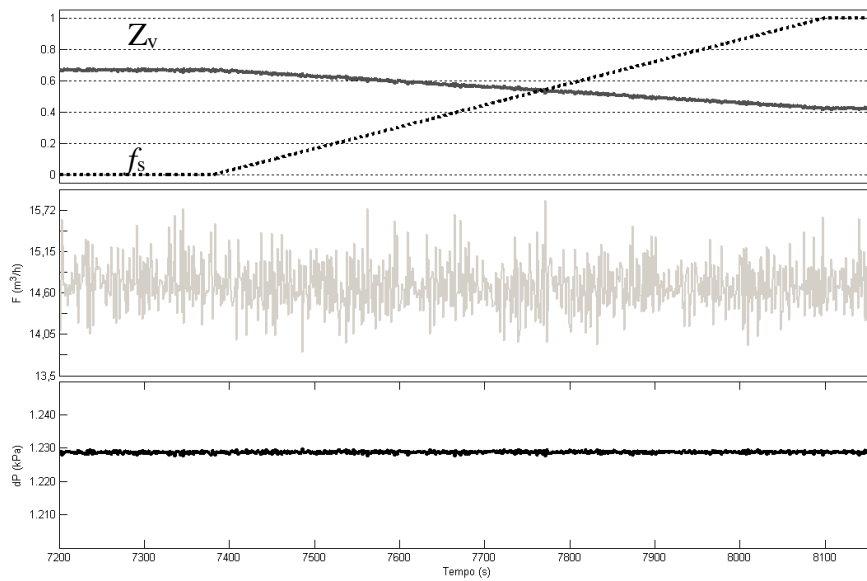


Fonte: Elaborada pelo autor

A simulação completa considerou um tempo de processo de aproximadamente 4800s. A intensidade de falha, representada pela variável  $f_s$ , foi inserida no instante de 800s e atingiu o

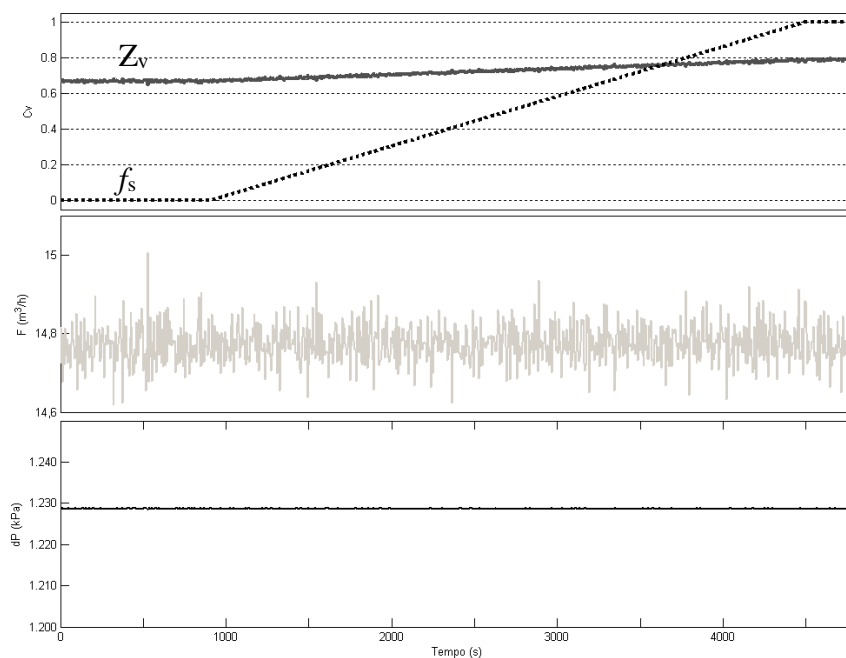
seu valor máximo no instante 4500s. As figuras 5 e 6 apresentam os resultados das simulações das falhas  $f_2$  e  $f_3$  e, respectivamente, mostram os resultados das simulações. Nos gráficos, é possível visualizar a variável  $Z_v$  a qual representa a abertura da válvula, onde  $Z_v=0$  (válvula totalmente aberta) e  $Z_v=1$  (válvula totalmente fechada), a intensidade de falha, a vazão e o diferencial de pressão na válvula.

**Figura 5 – Simulação da falha  $f_2$ . Primeiro gráfico: Abertura da válvula e intensidade da falha; segundo gráfico: Vazão; e terceiro gráfico: Diferencial de pressão.**



Fonte: Elaborada pelo autor

**Figura 6 – Simulação da falha  $f_3$ . Primeiro gráfico: Abertura da válvula e intensidade da falha; segundo gráfico: Vazão; e terceiro gráfico: Diferencial de pressão.**



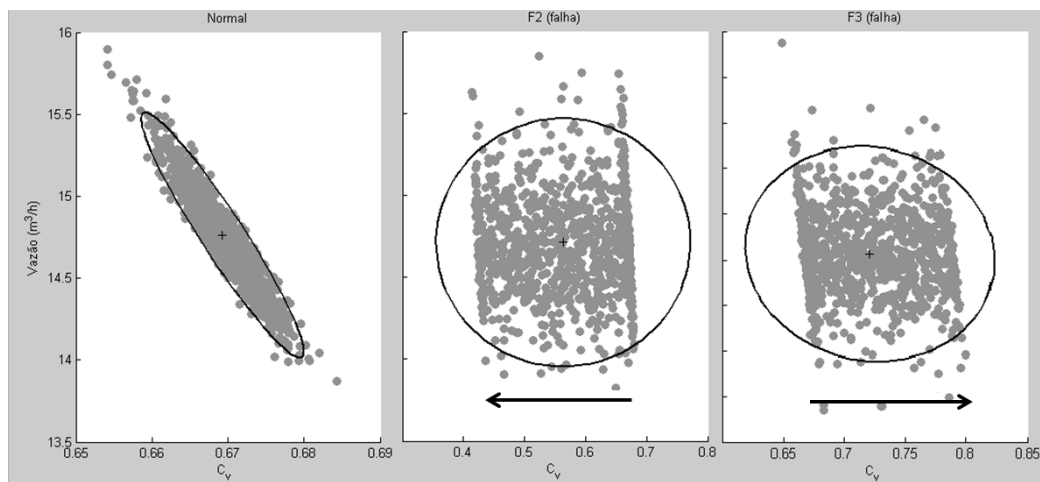
Fonte: Elaborada pelo autor

No caso da falha  $f_2$  (sedimentação), percebe-se que, à medida que a falha vai se tornando mais intensa, a válvula tende a trabalhar mais aberta ( $Z_v \rightarrow 0$ ) para compensar a diminuição da área de passagem do fluido ocorrida pelo depósito de sedimentos. Já quando a falha  $f_3$  (erosão) é analisada, percebe-se exatamente movimento contrário.

Esse comportamento é esperado uma vez que, na medida em que há mais desgaste nos internos, a área de passagem do fluido aumenta, fazendo com que a válvula opere mais fechada ( $Z_v \rightarrow 1$ ) justamente para compensar essa anomalia e manter a vazão no valor ajustado.

A figura 7 ilustra bem os comportamentos supracitados. Nela é possível perceber que na presença da falha  $f_2$ , onde há acúmulo de sedimentos, a posição de operação da válvula tende para zero (aberta) e no caso da falha  $f_3$ , onde há desgaste dos internos, a posição de operação da válvula tende para um (fechada), de forma contrária à falha  $f_2$ . As setas representam o sentido da válvula à medida que a intensidade de falha aumenta.

**Figura 7 – Comportamento da válvula em situação normal,  $f_2$ , e  $f_3$  respectivamente.**



Fonte: Elaborada pelo autor

### 3 METODOLOGIA DE DETECÇÃO DE FALHA

#### 3.1 MÉTODOS ESTATÍSTICOS DE DETECÇÃO DE FALHA

Os métodos estatísticos para detecção de falhas levam em consideração a estacionariedade dos dados, ou seja, a média e a variância não variam com o tempo. Essa propriedade permite a definição de intervalo de confiança para as variáveis delimitando as condições de operação normal.

Uma tarefa importante no monitoramento de processo usando técnicas estatísticas é o pré-tratamento dos dados, que consiste basicamente de três passos: seleção de variáveis, normalização e remoção de *outliers*.

O conjunto de dados utilizado para treinamento pode conter variáveis que não são relevantes para o monitoramento, as quais devem ser removidas do processo de análise.

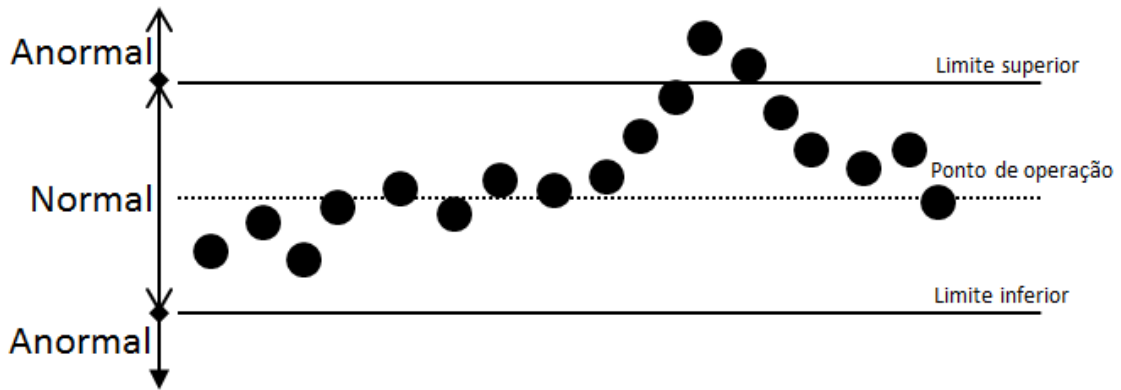
É muito comum a existência de variáveis apresentarem uma disparidade enorme em suas amplitudes. Em um mesmo conjunto de dados, podemos ter uma medição de concentração variando de 0 a 1 e uma medição de temperatura variando de 0°C a 100°C. Caso os dados não sejam normalizados, a variável de temperatura dominará a análise mesmo não sendo a mais importante, por exemplo.

A presença de amostras espúrias, chamadas de *outliers*, em uma massa de dados é bastante comum. Um ruído anormal, por exemplo, se não removido pode ser identificado com uma anomalia. Portanto, é importante executar a remoção desses valores antes de iniciar o processo de análise.

##### 3.1.1 Estatística $T^2$

A aplicação de limites definidos, através de métodos estatísticos, pode ser utilizada para determinação de faixas normais de operação de uma variável específica. De uma forma geral, quando a variável viola um dos limites definidos, pode haver uma indicação clara de anormalidade no comportamento do processo monitorado (CHIANG; RUSSEL; BRAATZ, 2001). Graficamente, o conceito supracitado pode ser visualizado através da carta de Shewart, figura 8 (p. 31).

Figura 8 – Exemplo de uma carta de Shewart. Os pontos pretos são amostras de uma variável.



Fonte: Elaborada pelo autor.

Uma boa definição dos limites reduz a indicação de alarmes falsos positivos, quando há indicação de uma falha que não existe, e de alarmes falsos negativos, quando não há indicação de uma falha sendo que esta já ocorreu. Uma vez definidos os limites, o método estatístico em análise pode ser avaliado com base no conjunto de dados de treinamento.

Métodos estatísticos de detecção de falha que usam limites para o comportamento das variáveis de forma individual ignoram a correlação entre as demais variáveis existentes e por isso não podem ser aplicados de forma eficiente para monitoramento da condição de processo nos sistemas industriais modernos (CHIANG; RUSSEL; BRAATZ., 2001).

Um método de ampla abordagem que considera a correlação entre as variáveis é a estatística  $T^2$  de Hotelling. Para um conjunto de dados de treinamento, contendo  $d$  variáveis e  $n$  amostras observadas para cada variável, contidas em uma matriz  $X \in \mathcal{R}^{n \times m}$ ,

$$X = \begin{bmatrix} x_{11} & x_{12} & \cdots & x_{1d} \\ x_{21} & x_{22} & \cdots & x_{2d} \\ \vdots & \vdots & \cdots & \vdots \\ x_{n1} & x_{n2} & \cdots & x_{nd} \end{bmatrix}. \quad (3.1)$$

Então, a matriz de covariância de conjunto de treinamento é igual a

$$S = \frac{1}{n-1} X^T X. \quad (3.2)$$

Uma decomposição de autovalores da matrix S,

$$S = V \Lambda V^T, \quad (3.3)$$



revela a estrutura de correlação da matriz de covariância, onde  $\Lambda$  é diagonal e  $V$  é ortogonal, logo  $V^T V = I$  sendo  $I$  a matriz identidade. A projeção  $\mathbf{y} = V^T \mathbf{x}$  de um vetor  $\mathbf{x} \in \mathcal{R}^m$  decompõe o espaço observado em um conjunto de variáveis correspondentes aos elementos de  $\mathbf{y}$ . A variância do  $i^{th}$  elemento de  $\mathbf{y}$  é igual ao  $i^{th}$  autovalor na matriz  $\Lambda$ . Assumindo que  $S$  é invertível e

$$\mathbf{z} = \Lambda^{-1/2} V^T \mathbf{x}, \quad (3.4)$$

a estatística  $T^2$  é dada por (CHIANG; RUSSEL; BRAATZ, 2001)

$$T^2 = \mathbf{z}^T \mathbf{z}. \quad (3.5)$$

### 3.1.2 Definição de Limites para Estatística $T^2$

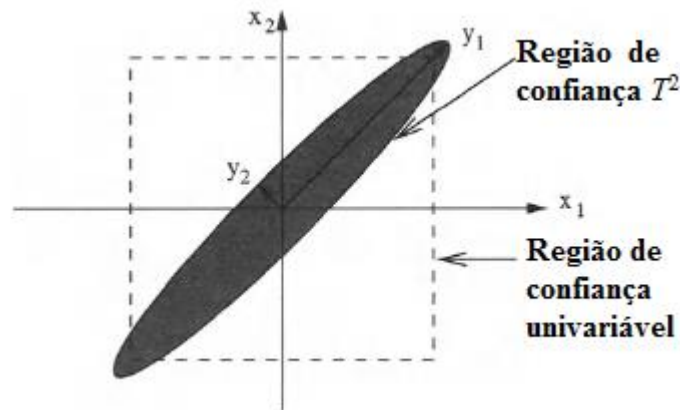
Definições apropriadas de limites para estatísticas  $T^2$  baseadas no nível de confiança  $\alpha$  podem ser determinadas assumindo que as observações são mostradas aleatoriamente a partir de um conjunto de variáveis assumindo uma distribuição normal. Se assumido que o vetor de média e a matriz de covariância para operações em condições normais são iguais ao vetor de média e a matriz de covariância para os valores momentâneos, respectivamente, então pode considerar que a estatística  $T^2$  segue uma distribuição  $\chi^2$  com  $m$  grau de liberdade,

$$T_\alpha^2 = \chi_\alpha^2(m), \quad (3.6)$$

Quando a equação 3.6 é aplicada nos dados de processo, uma região de confiança é então definida como região de operação normal, isso significa que quando um vetor  $\mathbf{x}$  é projetado para fora dessa região pode ser indicada a presença de uma falha.

Dado um nível de confiança  $\alpha$ , a figura 9 (p. 33) mostra como a implementação da estatística elimina o conservadorismo da estatística univariável. Quanto maior o grau de correlação entre as variáveis, mais alongada se torna a região elíptica e menos conservadora a aplicação de limites quando se usa a estatística  $T^2$ .

**Figura 9 – Comparação da região de confiança usando estatística  $T^2$  versus estatística univariada.**



Fonte: Chiang; Russel; Braatz (2001).

Para o caso onde a matriz atual de covariância em situações de normalidade é desconhecida e sim estimada a partir de (3.7), falhas podem ser detectadas quando as observações atingem valores fora do limite dado por

$$T_{\alpha}^2 = \frac{m(n-1)(n+1)}{n(n-m)} F_{\alpha}(m, n - m), \quad (3.7)$$

Onde  $F_{\alpha}(m, n - m)$  é o ponto crítico superior da distribuição  $F$  de Fisher-Snedecor com  $m$  e  $n - m$  graus de liberdade. Para um certo nível de confiança, o limite superior de normalidade é maior (mais conservador) do que o limite definido na equação 3.6 (p. 32). Entretanto, na medida em que o número de amostras aumenta, esses valores limites se aproximam um do outro (CHIANG; RUSSEL; BRAATZ, 2001).

### 3.2 AGRUPAMENTO

A partir da década de 70, com o computador se tornando cada vez mais comum no controle de processos (BAUER; CRAIG, 2008) e com a crescente expansão dos dispositivos de memória, uma quantidade cada vez maior de dados de processo está disponível. Plantas inteiras podem ser monitoradas e ter seus dados gravados, permitindo que técnicas de análise estatística sejam aplicadas para a detecção de anomalias no processo. Informações da operação em regimes sem falha e catalogadas são fáceis de encontrar, o que abre caminho para técnicas de aprendizado semi-supervisionado (CHANDOLA; BANERJEE; KUMAR, 2009). Isto suprime a dificuldade de abordagens não supervisionadas em relação à separação das regiões de operação normal e das regiões de operação com falha do conjunto de treinamento.

Para um processo com múltiplas regiões de operação, a tarefa de segmentar um conjunto de amostras em diferentes grupos torna-se essencial para a eficiência dos métodos estatísticos de detecção de anomalias. Em abordagens paramétricas, nas quais a distribuição estatística das amostras é definida *a priori*, a taxa de alarmes falsos fica atrelada diretamente aos resultados obtidos pelo algoritmo de agrupamento, uma vez que a fronteira entre grupos pode não ser bem definida (CHANDOLA; BANERJEE; KUMAR, 2009) e amostras referentes a pontos de operação distintos seriam assinaladas a um mesmo grupo gerando, dessa forma, regiões inconsistentes e de distribuição incoerente àquela definida inicialmente. A abordagem adotada para o agrupamento é, portanto, fundamental para o bom desempenho do monitoramento.

Uma abordagem proposta por Maestri e colaboradores (2010) baseada na distância de Mahalanobis e aplicada a processos com múltiplas regiões de distribuição normal produziu resultados substanciais. Para gerar grupos bem definidos, isto é, regiões contínuas no espaço e de alta densidade, como define Choi, Yoo e Lee (2003), a abordagem proposta por Maestri e colaboradores (2010) considera a presença de *outliers*. Se o sistema possui taxas muito reduzidas de interferências aleatórias ou se os dados de transitório não são considerados no conjunto de treinamento, o percentual de *outliers* tende a zero.

Seja  $g$  a quantidade de grupos presentes no conjunto de treinamento,  $d$  a quantidade de variáveis observadas,  $r$  o percentual de *outliers*,  $n$  o número de amostras totais e  $R$  uma configuração inicial qualquer que particiona os dados em  $g$  *clusters*, a metodologia apresentada por Maestri e colaboradores (2010) segue as etapas bem definidas. Inicialmente, através da média de cada *cluster*  $\mathbf{m}_R$ , calcula-se a matriz de covariância do agrupamento:

$$\mathbf{W}_R = \sum_{j=1}^g \sum_{\mathbf{x} \in \mathcal{R}_j} (\mathbf{x} - \mathbf{m}_R(j))(\mathbf{x} - \mathbf{m}_R(j))^T \quad (3.8)$$

Então,

- (i) Calcule a distância de Mahalanobis entre cada observação e o centro de cada grupo  $j$ ;
- (ii)  $\mathbf{d}_R(i, j)^2 = (\mathbf{x}_i - \mathbf{m}_R(j))^T \mathbf{W}_R^{-1} (\mathbf{x}_i - \mathbf{m}_R(j))$ ,  $i \in 1 \dots n$ ,  $j \in 1 \dots g$  (3.9)
- (iii) Para cada  $i \in 1 \dots n$ , encontre o grupo  $j \in 1 \dots g$  que reflita na menor distância, isso corresponde ao *cluster* ótimo;
- (iv) Organize as distâncias em ordem crescente;
- (v) Reconfigure  $R$  com base nos  $n-r$  primeiros dados, assinalando cada observação ao seu *cluster* ótimo. Calcular as novas médias dos grupos  $\mathbf{m}_{R\text{Novo}}$  e a nova matriz  $\mathbf{W}_{R\text{Novo}}$ ;

- (vi) Se  $\det(\mathbf{W}_{R\text{Novo}}) = \det(\mathbf{W}_R)$ , finaliza o processo. Caso contrário,  $\mathbf{W}_R = \mathbf{W}_{R\text{Novo}}$  e  $\mathbf{m}_R = \mathbf{m}_{R\text{Novo}}$  e retorna-se a etapa 1.

No algoritmo, o parâmetro  $g$  assume um valor inicial igual a 2. Esta é uma limitação, pois, em processos reais com mais de uma variável, o número de *clusters* é frequentemente desconhecido. Para superar esta limitação, Maestri e colaboradores (2010) propuseram uma regra heurística baseada em considerações geométricas. Considerando que o determinante da matriz  $\mathbf{W}_R$  está relacionado com o volume da sua elipsoide associada (BERSIMIS; PSARAKIS; PANARETOS, 2007), o algoritmo é executado variando  $g$ , e o volume associado  $V$  é calculado como sendo a raiz quadrada do determinante da matriz de covariância do agrupamento.

$$V = \sqrt{\det(\mathbf{W}_R)}, \quad (3.10)$$

Uma função objetivo  $Y$  que relaciona o volume do espaço ocupado  $V$  com o número de grupos  $g$  e a dimensão espacial  $d$  é definida como:

$$Y = V \cdot g, \quad g > d \quad (3.11)$$

$$Y = \left(\frac{g}{d}\right) V \cdot g + \left(1 - \frac{g}{d}\right) V \cdot 2^g, \quad g \leq d \quad (3.12)$$

A função objetivo considera que, quando um novo grupo é adicionado adequadamente, o espaço ocupado pelo elipsoide associado com o determinante da matriz de covariância deve reduzir por um fator relacionado ao número de grupos. Um número de grupos em excesso levará a uma redução insignificante do volume associado.

A dimensão do espaço (número de variáveis) irá afetar a contração do elipsoide, sendo mais importante quando a dimensão é maior do que o número de grupos. Se um fator apropriado é usado, a função objetivo indicará quando a adição de um novo grupo não reduz o volume significativamente. Logo, o valor de  $g$  que minimiza  $Y$  será o número ótimo de grupos para o conjunto de dados. Muitos fatores têm sido testados com diferentes simulações considerando variadas dimensões espaciais e números de grupos. Entretanto, ainda existem estudos comparando o método heurístico desenvolvido com os outros, que exigem mais computação e, procedimentos estatísticos descritos na literatura, como o método estatístico GAP (TIBSHIRANI; WALTHER; HASTIE, 2000), para estabelecer a melhor metodologia para a determinação do número de grupos.

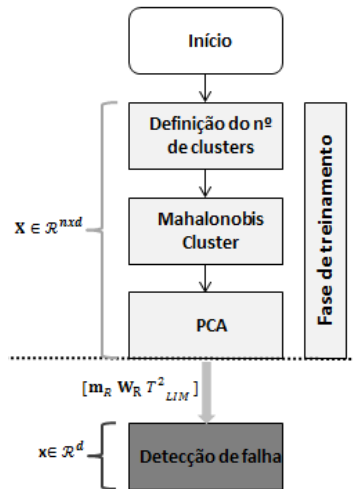
### 3.3 REDUÇÃO DE DIMENSIONALIDADE

Um procedimento comum para reduzir a dimensão do espaço de variáveis é a utilização de métodos de projeção como PCA. Esses métodos baseiam-se na redução da matriz de variância-covariância  $\mathbf{S}$  para uma matriz diagonal  $\mathbf{L}$  pré-multiplicando e pós-multiplicando por uma matriz ortogonal  $\mathbf{U}$ , de tal modo que  $\mathbf{U}^T \mathbf{S} \mathbf{U} = \mathbf{L}$ . Os elementos diagonais de  $\mathbf{L}$ ,  $\lambda_1 \geq \lambda_2 \geq \dots \geq \lambda_D$  são os autovalores de  $\mathbf{S}$ , e as colunas de  $\mathbf{U}$  são os autovetores de  $\mathbf{S}$ , também chamados de vetores de carga ( $\mathbf{u}_i$ ). A matriz de covariância  $\mathbf{S}$  é calculada a partir de um conjunto de dados que possui  $d$  variáveis e  $n$  amostras, correspondendo às medidas em condição de operação normal da planta de processamento. Novas medições devidamente normalizadas e dispostas em uma matriz  $\mathbf{X}_{n,d}$  são então projetadas por  $\mathbf{T} = \mathbf{X}\mathbf{U}$ , ou  $t_i = \mathbf{X}\mathbf{u}_i$  para  $i=1, 2, \dots, d$ . Os vetores  $t_i$ , chamados de vetores de peso, são as colunas de  $\mathbf{T}$  e estatísticas diferentes podem ser calculadas para decidir se as medidas permanecem sob controle, em condição normal, ou não. Para isso, a decisão é baseada nas  $a$  primeiras componentes principais (3.13).

$$T_a^2 = \sum_{i=1}^a \frac{t_i^2}{\lambda_i} \quad (3.13)$$

Dentre os diversos métodos existentes para determinar o grau de redução da dimensão, nesse trabalho, calcula-se o menor número de vetores de carga necessários para explicar um percentual mínimo da variância total. Esse procedimento pode ser facilmente utilizado quando os dados estão agrupados. Para isso, basta considerar a média de cada grupo  $\mathbf{m}_R$  e a matriz de covariância agrupada  $\mathbf{W}_R$  ao invés da média global e a matriz padrão de covariância. O algoritmo implementado segue basicamente 4 etapas, conforme ilustrado na figura 10 (p. 37).

Figura 10 – Fluxograma simplificado do algoritmo de detecção de falhas



Fonte: Elaborada pelo autor.

1. Definição do número de grupos
2. Agrupamento dos dados
3. Análise das componentes principais
4. Detecção de falha

As três primeiras etapas já descritas anteriormente usam os dados de treinamento que são os dados offline e servem de base para a etapa de detecção de falha que pode ser brevemente descrita da seguinte maneira:

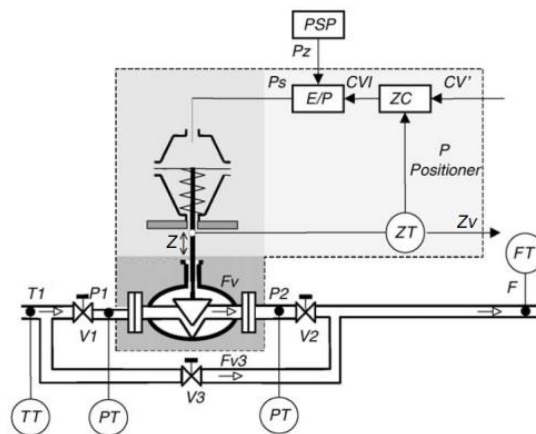
- (i) para cada nova amostra do vetor  $\mathbf{x} \in \mathcal{R}^d$  calcule a distância de Mahalanobis (2);
- (ii) encontre o grupo  $j$  que minimiza  $\mathbf{d}_R(j)^2$  e associe a amostra  $\mathbf{x} \in \mathcal{R}^d$  ao mesmo;
- (iii) trate o vetor  $\mathbf{x}$  subtraindo o pela média  $\mathbf{m}_R(j)$  e depois divida pelo desvio padrão  $\sigma(j)$ ;
- (iv) calcule a estatística  $T^2$  e aplique um filtro exponencial de primeira ordem em  $T^2$  e verifique quando há rompimento do limite  $T_{\alpha}^2_{LIM}(j)$ .

#### 4 APLICAÇÃO E RESULTADOS

Nesse capítulo, será apresentada a aplicação do algoritmo proposto na detecção de dois tipos de falha em uma válvula presente na malha de controle de nível de uma planta desenvolvida em ambiente de simulação.

Para suportar o desenvolvimento de algoritmos de detecção de falha e diagnósticos baseados no DAMADICS, foi utilizada uma biblioteca em Matlab-Simulink, disponível em WUT-DAMADICS (2002), denominada de “*Damadics Actuator Benchmark Library*” (DABLIB). A biblioteca foi projetada com base no modelo do atuador mostrado na figura 3 (p. 27). Os blocos da biblioteca são divididos em três categorias: blocos do atuador, geradores de dados e blocos utilitários e o sistema usado para simulação é o mesmo descrito no capítulo 3, visto na figura 11.

**Figura 11 – Esquemático do atuador (válvula de controle)**



Fonte: Adaptada de Bartys e colaboradores (2006).

Em função das características das instalações simuladas, a pressão na entrada da válvula  $P_1$  é regida pela equação (4.1).

$$P_1 = P_0 - 1000F \quad (4.1)$$

onde  $P_1$  é a pressão na entrada da válvula,  $P_0$  é a pressão de referência na descarga da bomba e  $F$  a vazão.

O DAMADICS utiliza a equação para vazão contínua de fluido incompressível (4.2, p. 39) que é derivada da lei de Bernoulli na modelagem matemática da válvula (BARTYS et al, 2006)

$$F = 0,1C_v \sqrt{\frac{\Delta p}{\rho}}, \quad (4.2)$$

onde  $F$  é a vazão (m<sup>3</sup>/h),  $\Delta p$  a queda de pressão do fluido através da válvula (kPa),  $\rho$  a massa específica do fluido a montante (kg/m<sup>3</sup>) e  $C_v$  o coeficiente de dimensionamento (m<sup>3</sup>/h) em função da abertura da válvula  $Z_v$ ,  $Z_v=0$  (válvula totalmente aberta) e  $Z_v=1$  (válvula totalmente fechada). A relação entre o deslocamento do obturador da válvula  $Z_v$  e do fluxo de líquido depende da característica da válvula. O modelo utilizado incorpora uma válvula de igual porcentagem, ou seja, uma determinada variação percentual no deslocamento da válvula produz uma variação percentual igual no coeficiente de vazão.

É sabido que, em alguns casos, as variáveis de (4.1, p. 38) não estão disponíveis. Entretanto, por fazerem parte do modelo da válvula, as variáveis [ $Z_v$   $F$   $\Delta p$   $T_l$ ] são consideradas como entrada do algoritmo e foram usadas para o treinamento de cada uma das sete regiões de operação. Considera-se, nesse trabalho, que as variáveis têm distribuição normal, mostradas a cada 5s. Como a análise é feita usando medidas em regime permanente, esse tempo de amostragem é adequado, mesmo para variáveis associadas à vazão, cujo tempo de estabelecimento é, em geral, menor que 5s.

Para cada região  $j$  resultam [ $\mathbf{m}_R(j)$   $\sigma(j)$   $\mathbf{W}_R(j)$   $T_a^2_{LIM}(j)$ ] que permite o cálculo da estatística  $T^2$ . A tabela 3 mostra as regiões de operação simuladas para o sistema.

**Tabela 3 – As sete regiões de operação sendo representadas pela variação nas variáveis de pressão  $P_0$ , coeficiente de vazão de saída do tanque  $C_{vF}$  e temperatura da água  $T_l$ .**

Região	Intervalo de tempo (s)	$P_0$ (kPa)	$C_{vF}$	$T_l$ (°C)
1	0 - 4800	3500	0,0013	43
2	4801-9600	3150	0,0013	43
3	9601-14400	3850	0,0013	43
4	14401-19200	3500	0,00117	43
5	19201-24000	3500	0,00143	43
6	24001-28800	3500	0,0013	38,7
7	28801-33600	3500	0,0013	47,3

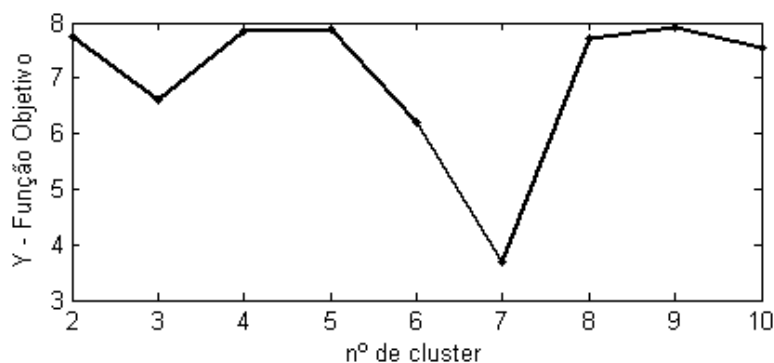
Fonte: Elaborada pelo autor.

O resultado mínimo da função objetivo definida heurísticamente (3.11 e 3.12, p. 35) para estimar o número de grupos indicou ser sete o número ótimo, como pode ser visto na figura 12.



Isto era esperado uma vez que o conjunto de dados simulados é composto por sete regiões de operações distintas.

**Figura 12 – Evolução da função objetivo na medida em que o número de grupos aumenta**



Fonte: Elaborada pelo autor.

A tabela 4 mostra o resultado do agrupamento do conjunto de dados utilizados para o treinamento, considerando o percentual de *outliers*  $r$  igual a 5%. O algoritmo mostra a sua robustez dividindo os dados com sucesso, apesar da presença desses valores.

**Tabela 4 – Parâmetros do conjunto de dados de treinamento gerado para ilustrar o método de agrupamento**

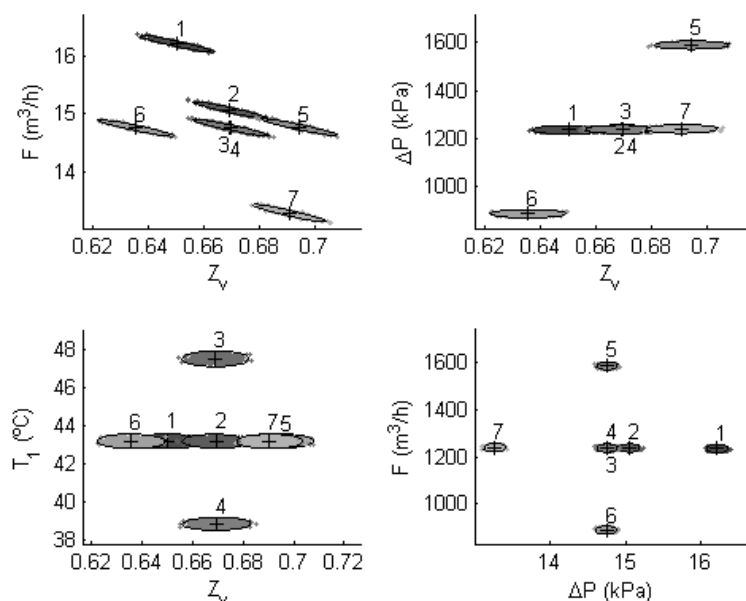
Grupo	Região	Média [ $Z_v$ $F$ $\Delta p$ $T_l$ ]
1	5	[0,65 16,21 1227,11 43,21]
2	1	[0,67 15,06 1228,81 43,22]
3	7	[0,67 14,76 1228,70 47,53]
4	6	[0,67 14,75 1228,70 38,89]
5	3	[0,69 14,76 1578,69 43,22]
6	2	[0,64 14,75 878,71 43,21]
7	4	[0,69 13,28 1230,33 43,21]

Fonte: Elaborada pelo autor.

A figura 13 (p. 41) ilustra como os dados de treinamento são agrupados considerando as sete regiões de operação normal, o que nos permite perceber as relações típicas encontradas entre as variáveis consideradas.

Pode-se observar que o método separa os grupos em função dos diversos estados de operação. No entanto, é perceptível que a alteração realizada no valor de  $T_I$  não influencia na mudança de operação da válvula, uma vez que a abertura média da mesma se manteve constante para diferentes valores de temperatura. Isso se deve ao fato da massa específica  $\rho$  da água sofrer alterações insignificantes para as variações de temperatura simuladas.

**Figura 13 – Agrupamento do conjunto de dados do sistema em operação normal (sem falhas) sem outliers.**



Fonte: Elaborada pelo autor.

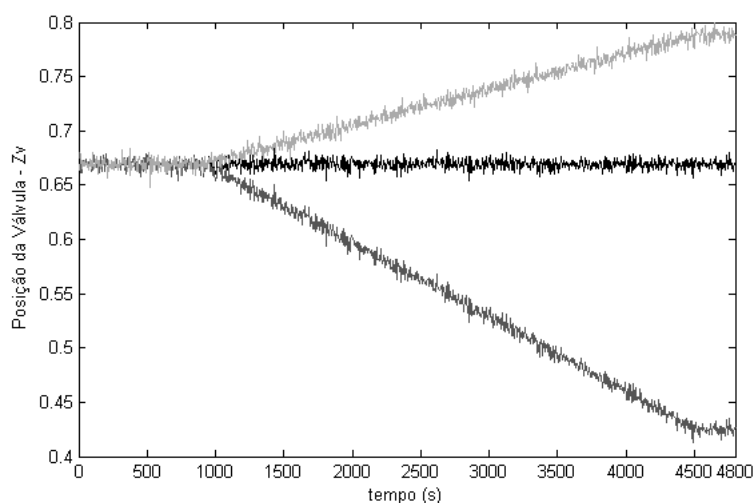
Uma das entradas do modelo da válvula do DAMADICS que permite parametrização é a intensidade da falha  $f_s$ . O algoritmo de detecção de falha foi testado em cada região de operação tanto para a falha de desgastes dos internos quanto para a falha de sedimentação onde a intensidade de falha  $f_s$  variou de 0 (sem falha) a 1 (maior nível de falha) em um intervalo de 3600s. Esse cenário é definido em WUT-DAMADICS (2002) para uma falha que ocorre em um tempo médio de evolução, ou seja, de forma gradual.

Para mostrar as vantagens de se utilizar agrupamento dos dados, foi realizada uma comparação entre o PCA aplicado de forma padrão, sem agrupamento, e com agrupamento. Em ambos os casos, a estatística é calculada para cada amostra, conforme algoritmo apresentado, e o número dos componentes principais é selecionado para explicar 90% da variabilidade dos dados, resultando em 3 para todos os casos. O limite  $T^2$  é definido em um intervalo de confiança de 99% da estatística calculada para os dados em condição normal de operação. A estatística  $Q$  foi avaliada para ser aplicada em conjunto com  $T^2$  de Hotelling. Entretanto, para o sistema em

análise, esta estatística produziu resultados inferiores, uma vez que para as 4 variáveis foram mantidos 3 componentes principais.

É importante observar que o algoritmo pode ser diretamente aplicado tanto para detectar a falha  $f_2$  quanto a falha  $f_3$  uma vez que o comportamento das falhas se assemelham, divergindo apenas na direção de desvio da posição de abertura média da válvula, como pode ser visto na figura 14.

**Figura 14 – Comportamento da válvula para região de operação 1 (Tabela 1, p. 18) sem falhas e com falhas. Em preto, operação normal (sem falhas); em cinza claro,  $f_3$  (erosão); e em cinza escuro,  $f_2$  (sedimentação)**



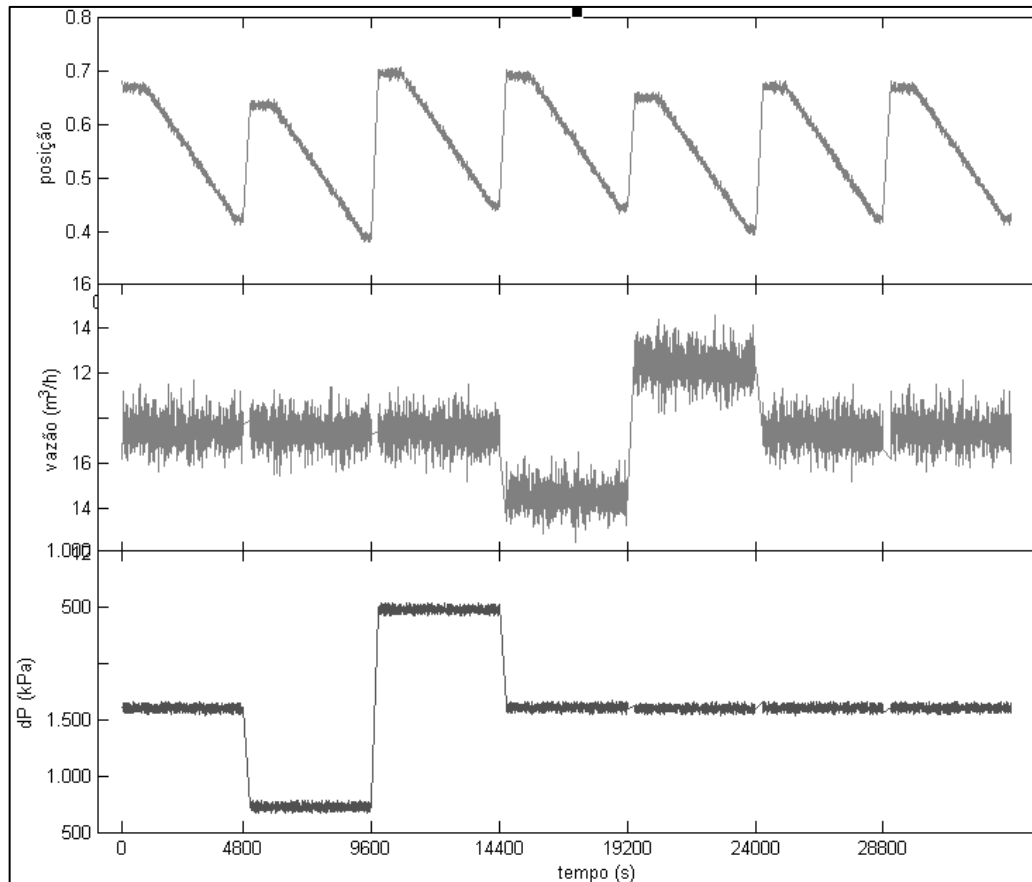
Fonte: Elaborada pelo autor.

As figuras 15 (p. 43) e 16 (p. 44) mostram, respectivamente, o comportamento da válvula na condição de falha  $f_2$  e o gráfico da estatística  $T^2$  calculada em um período de 33600s, onde a cada 4800s uma nova região de operação é considerada. Durante esse período, de múltiplas regiões de operação, ocorreram sete falhas incipientes, uma em cada regime.

#### 4.1 FALHA $f_2$

O modo de falha  $f_2$  (sedimentação nos internos da válvula) evolui de forma gradual. Essa sedimentação pode ser causada por depósito de detritos sólidos no assento e/ou plugue da válvula. Para efeitos de simulação, na medida em que a falha evolui, o diâmetro interno da válvula apresenta diminuição em relação ao seu tamanho normal, pelo fato da ação adstringente causada pelo depósito de sedimentos, resultando assim em uma diminuição do  $C_v$  da válvula. O comportamento da válvula representado pela posição, da variável de vazão e diferencial de pressão é ilustrado na figura 15 (p. 43).

**Figura 15 – Comportamento da válvula representado pela posição, da variável de vazão e diferencial de pressão para simulação de falha  $f_2$**



Fonte: Elaborada pelo autor.

A tabela 5 (p. 44) apresenta a comparação realizada entre o método aplicado de forma padrão, sem agrupamento, e com agrupamento. O comportamento das simulações foi analisado quanto ao percentual de falsos positivos, em que o resultado indicou a presença de falha sendo que na verdade não existia e em relação ao percentual de falsos negativos, sendo este subdividido em uma região onde a intensidade da falha alcançou um nível superior a 50% em todo o seu espectro, ou seja, para qualquer nível de intensidade da falha. Vimos que a taxa de detecção de falsos positivos ocorrida no método proposto apresenta um valor baixo, mesmo diferente de zero, o que não ocorre com o método padrão. Entretanto, a taxa de detecção de falsos negativos no método padrão é bem elevada. Percebe-se ainda que, para níveis de falha superiores a 50%, o método proposto não indicou, em nenhuma situação, situação de normalidade.

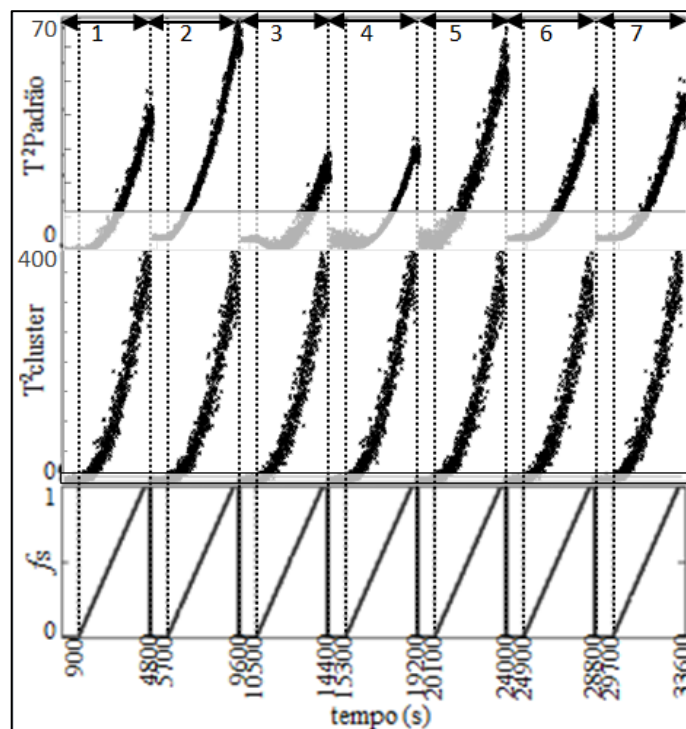
**Tabela 5 – Comparação do monitoramento utilizando agrupamento *versus* sem agrupamento de dados (padrão)**

Alarmes		Agrupado	Não agrupado
Falsos positivos	(%)	0,95	0
Falsos negativos ( $f_s > 0$ )	(%)	14,13	46,34
Falsos negativos ( $f_s > 0,5$ )	(%)	0	11,70

Fonte: Elaborada pelo autor.

Conforme ilustrado na figura 16, os pontos em cinza correspondem à operação normal e os pontos pretos indicam detecção de falha, pois estão acima do valor limite definido pela estatística  $T^2$ . De uma forma geral, ambos os métodos conseguiram detectar bem as falhas nas regiões 1, 2, 5, 6 e 7. Já para os regimes 3 e 4, o método padrão detectou a falha apenas em seu estágio mais avançado. Isso enfatiza a importância de se usar o método apresentado para detecção de falhas quando a planta possui múltiplas regiões de operação.

**Figura 16 – Falha  $f_2$ : Gráfico da evolução da estatística  $T^2$  para dados agrupados e não agrupados (padrão). A linha horizontal representa o limite  $T^2$ .**

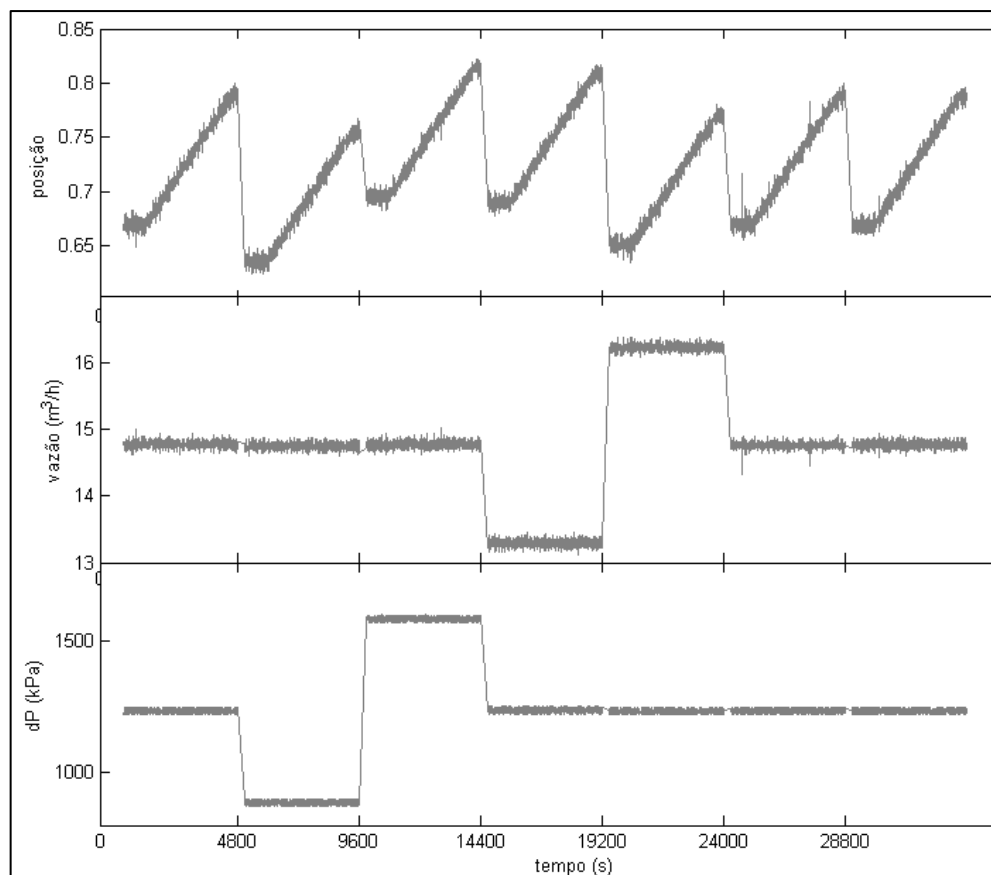


Fonte: Elaborada pelo autor.

## 4.2 FALHA $f_3$

O modo de falha aqui testado, que evolui de forma incipiente, foi o  $f_3$  (erosão nos internos da válvula). Este tende a ter o comportamento inverso quando comparado com o modo de falha apresentado anteriormente. Essa erosão pode ser causada por desgastes mecânicos como (fricção, cavitação, fadiga, etc.) ou até mesmo por corrosão química. Para efeitos de simulação, na medida em que a falha evolui, o diâmetro interno da válvula é incrementado, resultando em aumento do  $C_v$  da válvula. O comportamento da válvula representado pela posição, da variável de vazão e diferencial de pressão é ilustrado na figura 17.

**Figura 17 – Comportamento da válvula representado pela posição, da variável de vazão e diferencial de pressão para simulação de falha  $f_3$**



Fonte: Elaborada pelo autor

De forma semelhante à simulação da falha  $f_2$ , a tabela 6 (p. 46) apresenta a comparação realizada entre o método aplicado de forma padrão, sem agrupamento, e com agrupamento. Mais uma vez percebemos que a taxa de detecção de falsos positivos ocorrida no método proposto apresenta um valor baixo, o que não ocorre com o método padrão. Entretanto, a taxa de detecção de falsos negativos no método padrão é bem elevada.

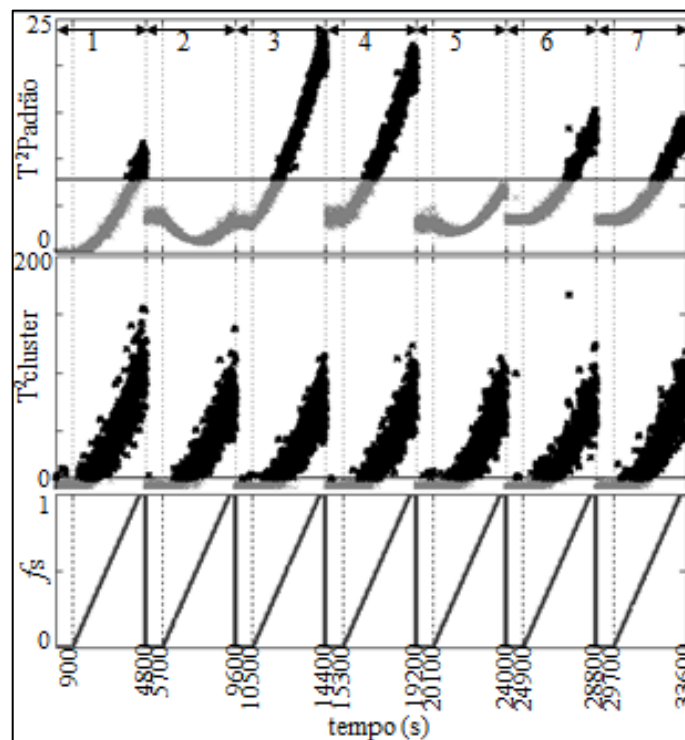
**Tabela 6 – Comparação o monitoramento utilizando agrupamento *versus* sem agrupamento de dados (padrão)**

Alarmes		Agrupado	Não agrupado
Falsos positivos	(%)	1,42	0
Falsos negativos ( $f_s > 0$ )	(%)	30,33	82,54
Falsos negativos ( $f_s > 0,5$ )	(%)	0,88	67,62

Fonte: Elaborada pelo autor.

Conforme ilustrado na figura 18, os pontos em cinza correspondem à operação normal e os pontos pretos indicam detecção de falha, pois estão acima do valor limite definido pela estatística  $T^2$ . Percebe-se que ambos os métodos conseguiram detectar bem as falhas nas regiões 3 e 4. Já para os regimes 1, 6 e 7, o método padrão detectou a falha apenas em seu estado mais avançado e, num pior caso, para as regiões 2 e 5, apenas o método usando agrupamento de dados conseguiu detectar falha. De maneira similar à observada na falha  $f_2$ , percebe-se a importância de se usar o método apresentado para detecção de falhas quando a planta possui múltiplas regiões de operação.

**Figura 18 – Falha  $f_3$ : Gráfico da evolução da estatística  $T^2$  para dados agrupados e não agrupados (padrão). A linha horizontal representa o limite  $T^2$ .**



Fonte: Elaborada pelo autor.

### 4.3 CONSIDERAÇÕES GERAIS SOBRE OS RESULTADOS

Os resultados experimentais da simulação demonstraram que o algoritmo lida bem com a situação de mudança de *setpoint* durante a operação da planta de processo. Ocorrendo tal alteração, os novos dados seriam identificados de acordo com o grupo ao qual pertencem e, então, examinados nessa condição. Para garantir que o algoritmo tenha tal flexibilidade, é necessário que se obtenha dados de processo em situação normal (sem falha) para as diversas regiões de operação na qual o controle irá atuar durante a vida útil da planta. Lembrando que esses dados, em condição de normalidade, irão ser utilizados para o agrupamento e também como base para os cálculos estatísticos *a posteriori*.

É sabido que nem sempre todas as variáveis estão disponíveis para execução do monitoramento. Como visto durante a aplicação da metodologia, algumas dessas variáveis podem ser descartadas após o processo de redução de dimensionalidade. Isso é possível uma vez que o número dos componentes principais selecionados ainda é capaz de explicar um percentual mínimo de variância. No caso estudado, foi visto que após a remoção da temperatura, ainda assim, a matriz de covariância foi capaz de explicar mais de 90% da variabilidade dos dados.



## 5 CONCLUSÕES E TRABALHOS FUTUROS

A técnica apresentada neste artigo propõe resolver o problema de detecção de falhas nos internos de válvulas de controle que trabalham em múltiplas regiões de operação. Para tanto, se fez necessário contar com uma técnica robusta de agrupamento de dados, considerando que uma matriz de covariância comum pode ser compartilhada entre os grupos mantendo íntegras as relações físicas existentes entre as variáveis do sistema. Além disso, o método de agrupamento mostrou lidar bem com a presença de *outliers*. Para a definição do número ótimo de grupos, uma abordagem heurística foi aplicada. Para validação da capacidade do método estudado em detectar falhas nos internos de válvulas de controle, a técnica foi aplicada utilizando o modelo-referência DAMADICS. A extensão natural desse trabalho é isolar falhas devido à erosão dos internos e à deposição de sedimentos. Caso as variáveis tratadas não tenham distribuição normal, a metodologia deve ser revista.

## REFERÊNCIAS BIBLIOGRÁFICAS

ALKAYA, A.; EKER, I. Variance sensitive adaptive threshold-based PCA method for fault detection with experimental application. **ISA Transactions**, v. 50, n. 2, p. 287–302, 2011.

ARAUJO, A. P.; ROSADO FILHO, M.; MUNARO, C. J. Quantification of valve stiction and dead band in control loops based on harmonic balance method. **Industrial & Engineering Chemistry Research**, v. 51, p. 14121-14134, 2012.

BAIRD, A.; MCGHEE, J.; HENDERSON, I. A. Development of electrical instrumentation using neural networks for the identification and fault diagnosis of process valves and actuators. In: DO-BROWIECKI, T.; ZOLTAN, I.; ROMAN, Z. **New Measurement and Calibration Methods of Electrical Quantities and Instruments**, ed. Proc. 8th IMEKO TC-4 Symposium, Budapest, Hungary, ISBN 963 420 491 0, p. 322-325, 1996.

BALLE, P.; FUESSEL, D. Closed-loop fault diagnosis based on a nonlinear process model and automatic fuzzy rule generation. **Engineering Applications of Artificial Intelligence**, v. 13, p. 695-704, 2000.

BARTYS, M.; PATTON, R.; SYFERT, M.; HERAS, S.; QUEVEDO, J. Introduction to the DAMADICS actuator FDI benchmark study. **Control Engineering Practice**, v. 14, p. 577-596, 2006.

BAUER, M.; CRAIG, I. K. Economic assessment of advanced process control – A survey and framework. **Journal of Process Control**, v. 18, n. 1, p. 2-18, 2008.

BERSIMIS, S.; PSARAKIS, S.; PANARETOS, J. Multivariate statistical process control charts: An overview. **Quality and Reliability Engineering International**, v. 23, n. 5, p. 517–543, 2007.

BEZERGIANNI, S.; KALOGIANNI, A. Application of Principal Component Analysis for Monitoring and Disturbance Detection of a Hydrotreating Process. **Ind. Eng. Chem. Res.** v. 47, p. 6972–6982, 2008.

CHANDOLA, V.; BANERJEE, A.; KUMAR, V. Anomaly Detection: A Survey. **Journal ACM Computing Surveys (CSUR)**, v. 41, n.3, 2009.

CHIANG, L. H.; RUSSEL, E. L.; BRAATZ, R. D. **Fault Detection and Diagnosis in Industrial Systems**. Advanced Textbooks in Control and Signal Processing, Londres: Springer-Verlag London Ltd, 2001.

CHOI, S. W.; YOO, C. K.; LEE, I. B. Overall statistical monitoring of static and dynamic patterns. **Industrial & Engineering Chemistry Research**, v. 42, n. 1, p. 108–117, 2003.

CUADROS, M. A. **Quantificação e compensação de atrito em válvulas de controle pneumáticas**, 2011. Tese de doutorado. Universidade Federal do Espírito Santo.

DEIBERT, R. Model based fault detection of valves in flow control loops. **Safeprocess**, p. 445-450, 1994.

FISHER. **Control Valve Handbook**, 4th edition. Fisher Controls International, USA, 2005.

GALLEGOS, M. T.; RITTER, G. A robust method for cluster analysis. **The Annals of Statistics**, v. 33, p. 347–380, 2005.

GE, Z.; SONG, Z. Online monitoring of nonlinear multiple mode processes based on adaptive local model approach. **Control Engineering Practice**, v. 16, p. 1427–1437, 2008.

HWANG, D. H.; HAN, C. H. Real-time monitoring for a process with multiple operating modes. **Control Engineering Practice**, v. 7, p. 891–902, 1999.

INTERNATIONAL ATOMIC ENERGY AGENCY. **Implementation Strategies and Tool for Condition Based Maintenance at Nuclear Power Plants**, IAEA-TECDOC-1551, 2007.

KARPENKO, M.; SEPEHRI, N.; SCUSE, D. Diagnosis of process valve actuator faults using a multilayer neural network. **Control Engineering Practice**, v. 11, p. 1289–1299, 2003.

KAYIHAN, A.; DOYLE, F. J. Friction compensation for a process control valve. **Control Engineering Practice**, v. 8, p. 799–812, 2000.

KORBICZ, J.; KOWAL, M. Neuro-fuzzy networks and their application to fault detection of dynamical systems. **Engineering Applications of Artificial Intelligence**, v. 20, p. 609–617, 2007.

MAESTRI, M.; FARALL, A.; GROISMAN, P.; CASSANELLO, M.; HOROWITZ, G. A robust clustering method for detection of abnormal situations in a process with multiple steady-state operation modes. **Computers and Chemical Engineering**, v. 34, p. 223–231, 2010.

MANNINEN, T. **Fault Simulator and detection for a process control valve**, 2012. Doctoral dissertations. Aalto University.

MCGHEE, J.; HENDERSON, I. A.; BAIRD, A. Neural networks applied for the identification and fault diagnosis of process valves and actuators. **Measurement: Journal of the International Measurement Confederation**, v. 20, n. 4, p. 267–275, 1997.

MUN, G.Y.; IBRAHIM, R. B. **A study on control valve fault incipient detection monitoring system using Acoustic Emission technique**. 3rd International Conference on Computer Research and Development (ICCRD), Shanghai, 2011.

RADTKE, F. N.; LIZARRALDE, F. Fault detection of a control valve using structured parity equations. **Anais do X Simpósio Brasileiro de Automação Inteligente**, Fortaleza (CE), p. 1–6, 2013.

SHARIF, M. A.; GROSVENOR, R. I. Fault diagnosis in industrial control valves and actuators. **IEEE Instrumentation and Measurement Technology Conference**, St. Paul, p. 770–778, 1998.

\_\_\_\_\_. Sensor-based performance monitoring of a control valve unit. **Journal of Process Mechanical Engineering**, Part E, v. 213, p. 71–84, 1999.

\_\_\_\_\_. I. The development of novel control valve diagnostic software based on the visual basic programming language. **Journal of Process Mechanical Engineering**, Part I, v. 214, p. 99-125, 2000.

SRINIVASSAN, R.; WANG, C.; HO, W. K.; LIM, K. W. Dynamic principal components analysis based methodology for clustering process states in agile chemical plants. **Industrial & Engineering Chemistry Research**, v. 43, p. 2123–2139, 2004.

SUBBARAJ, P.; KANNAPIRAN, B. Fault detection and diagnosis of pneumatic valve using Adaptive Neuro-Fuzzy Inference System approach. **Journal of the World Federation on Soft Computing. Applied Soft Computing**, v. 19, p. 362–371, 2014.

TIBSHIRANI, R.; WALTHER, G.; HASTIE, T. Estimating the number of clusters in a data set via the gap statistic. **Journal of the Royal Statistical Society. Series B (Statistical Methodology)**, v. 63, n. 2, p. 411–423, 2000.

TZAFESTAS, S. G.; DALIANIS, P. J. Fault diagnosis in complex systems using artificial neural networks. **Proceedings of the IEEE Conference on Control Applications**, Glasgow, UK, v. 2, p. 877–882, 1994.

UPPAL, F. J.; PATTON R. J. Fault diagnosis of an electro-pneumatic valve actuator using neural networks with fuzzy capabilities. **ESANN'2002 proceedings - European Symposium on Artificial Neural Networks**, Bruges, pp. 501-506, 2002.

\_\_\_\_\_. Neuro-fuzzy uncertainty de-coupling: a multiple-model paradigm for fault detection and isolation, **International Journal of Adaptive Control and Signal Processing**, v. 19, p. 281–304, 2005.

UPPAL, F. J.; PATTON, R. J.; WITCZAK, M. A neuro-fuzzy multiple-model observer approach to robust fault diagnosis based on the DAMADICS benchmark problem. **Control Engineering Practice**, v. 14, p. 699–717, 2006.

VENKATASUBRAMANIAN, V.; RENGASWAMY, R.; KAVURI, S. N.; YIN, K. A review of process fault detection and diagnosis. Part III. Process history based methods. **Computers and Chemical Engineering**, v. 27, p. 327–346, 2003.

ZHAO, S. J.; ZHANG, J.; XU, Y. M. Monitoring of processes with multiple operating modes through multiple principle component analysis models. **Industrial & Engineering Chemistry Research**, v. 43, p. 7025–7035, 2004.

\_\_\_\_\_. Performance monitoring of processes with multiple operating modes through multiple PLS models. **Journal of Process Control**, v. 16, p. 763–772, 2006.

ZHENG, Y.; QIN, S. J.; CHAI, T. Fault detection of multimode processes using concurrent projection to latent structures. **IFAC DYCOPS-CAB**, 2016.

WUT-DAMADICS. **DAMADICS RTN Information Website**, 2002. Disponível em: <http://diag.mchtr.pw.edu.pl/damadics/benchmark.html> Acessado em: 21 de dezembro de 2014.

## APÊNDICE A – Válvula de controle

A válvula de controle, que pode ter tanto um atuador elétrico quanto um pneumático, é o elemento final mais usado nos sistemas de controle industrial. Sua principal função é controlar a vazão de determinado fluido em uma linha.

Em seu dimensionamento, um dos principais parâmetros é o coeficiente de vazão que representa uma medida relativa da sua eficiência em permitir o fluxo do fluido. Ele descreve a relação entre a queda de pressão através da válvula e a taxa de vazão.

$$C_v = F \sqrt{\frac{\rho}{\Delta p}},$$

Onde,

$C_v$  = Coeficiente de vazão;

$F$  = Vazão (galões/min);

$\rho$  = massa específica da água;

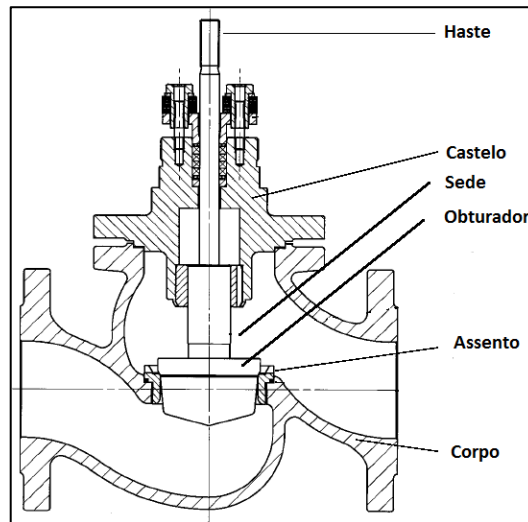
$\Delta p$  = Queda de pressão na válvula (psi).

Em termos práticos, o coeficiente de vazão  $C_v$  é o volume (em galões norte-americanos) de água a 60 °F, que fluirá por minuto através de uma válvula com uma queda de pressão de 1 psi. A utilização do coeficiente de vazão oferece método padrão de comparar as capacidades de válvulas e seus dimensionamentos.

O conjunto da válvula de controle consiste tipicamente do corpo da válvula, as peças de acabamento internas, um atuador para fornecer a força motriz para movimentar a válvula e uma variedade de acessórios adicionais que podem incluir posicionadores, transdutores, reguladores de pressão de alimentação e amortecedores.

Dentre os diversos tipos de válvulas de controle, a globo é a mais comum. Uma válvula globo consiste de um elemento do tipo de disco móvel e um assento estacionário em um corpo geralmente esférico. Um detalhamento dos componentes de uma válvula globo pode ser visto na figura 19 (p. 54).

**Figura 19 – Componentes do conjunto da válvula**



Fonte: Adaptada de Fisher (2005).

### **Corpo (*Body*)**

O corpo é a principal estrutura da válvula que contém a pressão e é mais facilmente identificado como a forma da válvula. Ele contém todas as partes internas que irão entrar em contato com o fluido.

### **Castelo (*Bonnet*)**

O castelo fornece um fechamento estanque para o corpo da válvula e permite guiar a haste além de fornecer fixação ao atuador. A abertura do castelo permite acesso à cavidade interna da válvula facilitando a montagem dos componentes internos.

### **Obturador (*Plug*)**

O componente de fechamento da válvula, obturador, está conectado à haste que é deslizada para baixo ou para cima para controlar o fluxo. Obturadores são tipicamente do tipo desbalanceado ou balanceado.

### **Haste (*Stem*)**

A haste é responsável por transmitir a força do atuador para o interior da válvula. A haste não só deve suportar uma grande quantidade de força de compressão durante o fechamento da válvula, mas também ter alta resistência à tração durante a abertura da mesma. Além disso, a haste deve ser muito reta e ter baixa flexibilidade, a fim de garantir o bom fechamento da válvula.

**Sede (Cage)**

A sede é a parte da válvula que rodeia o obturador e situa-se dentro do corpo da válvula. Normalmente, a sede é um dos fatores que mais determina o fluxo dentro da válvula. Na medida em que o obturador é movido no sentido de abertura, a sede é exposta e o fluxo se torna maior e vice-versa. A sede também é usada para orientar o obturador ao assento da válvula para uma boa vedação.

**Assento (*Seat ring*)**

O assento fornece uma superfície uniforme e estável. É, geralmente, mantido no lugar pela pressão da fixação do castelo à parte superior do corpo e, normalmente, são chanfrados na superfície para permitir alguma orientação ao obturador durante os estágios finais de fechamento da válvula.