

Матеріали XX наукової конференції ТНТУ ім. І. Пулюя, 2017

УДК 621.436

О.Л. Ляшук, д.т.н., доц.; В.М. Клендій, к.т.н., асист.; Т.Б. Пиндус

Тернопільський національний технічний університет імені І.Пулюя, Україна

ДОСЛІДЖЕННЯ РУЛЬОВИХ ТА ГАЛЬМІВНИХ ПАРАМЕТРІВ ЛЕГКОВИХ АВТОМОБІЛІВ

O. Lyashuk, Dr., Assoc. Prof.; V. Klendiy, Ph.D., Assist.; T. Pyndus

RESEARCH STEERING AND BRAKING PARAMETERS OF THE PASSENGER CARS

Сучасний автомобіль повинен відповідати цілому ряду вимог, що забезпечують його довговічність, економічність і безпеку руху. До них відносяться: стійкість автомобіля, легкість керування, на усіх режимах руху, мінімальне спрацювання механізмів та деталей, максимальне зниження витрати палива та інше. Визначення розташування передніх коліс автомобіля та їх регулювання до оптимальних параметрів підвищує його стійкість, збільшує швидкість руху при незмінній потужності і економічність автомобіля за рахунок руху «накатом», зменшення спрацювання шин і деталей передньої підвіски. Правильне установа керованих коліс автомобіля визначається параметрами: кутом нахилу коліс (розвал), сходженням коліс, кутом поперечного та повздожнього нахилу вісі оберту коліс. В процесі роботи

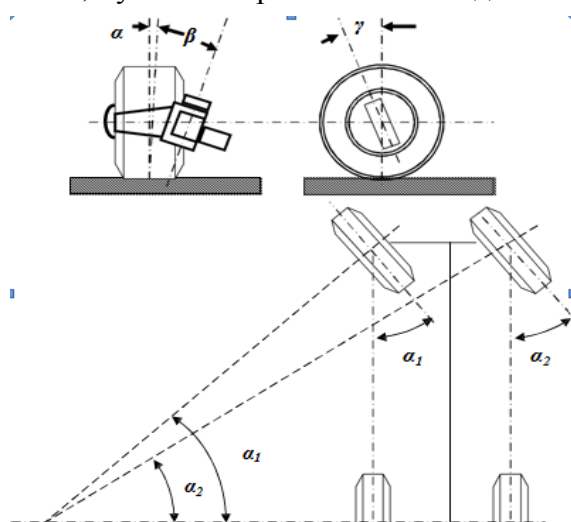


Рис.1 - Кути установки передніх коліс автомобіля

кути встановлення керованих коліс автомобіля змінюються і необхідно їх час від часу перевіряти і регулювати. Контрольні значення кутів установки управляючих коліс наведені в таблиці 1. Сходження керованих коліс – це різниця між відстанями А та Б (рис. 1 яку вимірюють по внутрішніх бокових поверхнях шин у середній площині спереду і ззаду кожного колеса [1]. Лінійна величина сходження складає від 1 до 4 мм для легкових (при замірах по бокових поверхнях шин); та від 1,5 до 11 мм для вантажних автомобілів (при замірах по ободам)

Розроблений і виготовлений стенд (рис.2) для дослідження параметрів кермових та гальмівних властивостей автомобіля, а також для перевірки

гідропідсилювачів та кермових рейок. Даний стенд складається з рами (1) на яку закріплено дві стійки (2). Обертовий момент від електродвигуна (3) передається на піввісі (4), які в свою чергу обертають шини (5). Гальмування шин відбувається за рахунок гальмівної системи, яка встановлена на стенді. Повертання коліс відбувається за допомогою керма (6) яке передає зусилля на кермову рейку (7). Кут повороту керма визначаємо за допомогою шкали (8), а тиск, який створюється в системі гідронасосом (9) відображається на манометрі (10). На основі даного стенда проведено дослідження визначення залежності тисків в рульовій рейці та визначення гальмівного шляху при різному дорожньому покритті. Дана характеристика дає змогу побачити різницю тисків при обертанні рульового колеса як вліво так і вправо.

Таблиця 1 – Контрольні значення кутів установки керованих коліс різних марок автомобілів

Марка автомобіля	Кути установки управляючих коліс			
	Сходження		Розвал, градуси	Поздовжній нахил, град.
	мм	градуси		
Audi A6	3,45±0,45	0°30' ± 2'	-0°25' ± 25'	-
BMW M3	2,0±0,6	0°17' ± 5'	-0°55' ± 30'	9°18' ± 30'
BMW M5	2,5±0,5	0°20' ± 5'	-0°30' ± 30'	8°28' ± 30'
DAEWOO Nexia	0±1	0° ± 10'	-0°25' ± 45'	1°45' ± 1°
DAEWOO Lanos	0±1	0°42' ± 17'	0°25' ± 10'	1°45' ± 1°
OPEL Vectra	-1,5±1,0	-0°15' ± 10'	-0°40' ± 45'	2° ± 1°

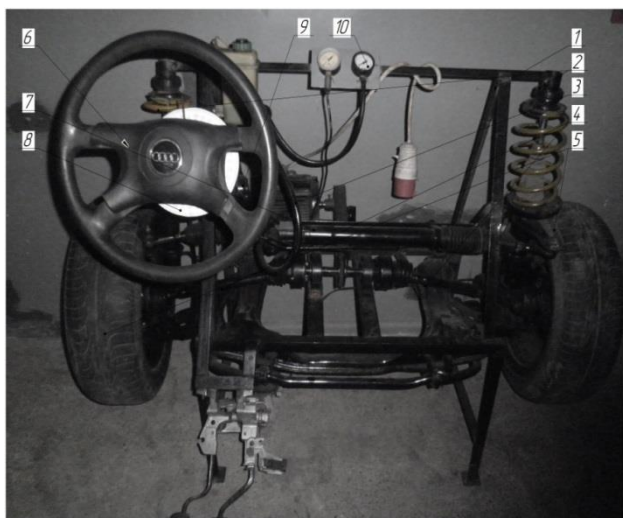


Рис. 2 - Стенд для дослідження параметрів кермових та гальмівних властивостей автомобіля

При обертанні колеса ліворуч бачим, що тиск більший ніж при повороті праворуч, це сигналізує про те, що перехід рідини не однаковий у зв'язку з спрацюванням рульової рейки. Таким чином можна перевіряти стан рульових рейок на різницю тисків представлено на рис.3. Для визначення гальмівного шляху проводимо розганяючи колесо до чотирьох різних швидкостей, а потім натиском педалі загальмовуємо колесо, вимір швидкості і її зміну проводимо за допомогою обладнання, яке змінює частоту обертання ротора електродвигуна представлено на рис.4.

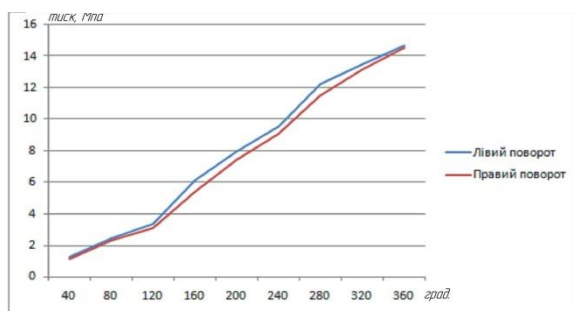


Рис. 3 - Графік залежності тиску від кута повороту рульового колеса

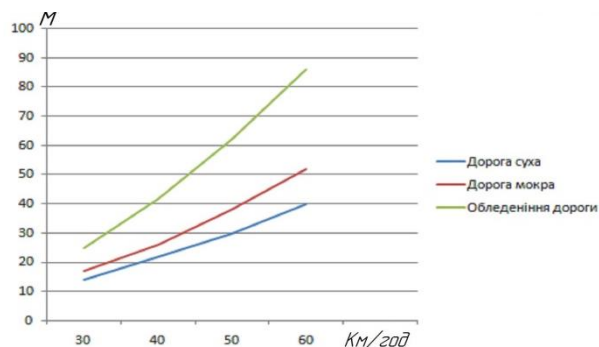


Рис.4 - Графік залежності гальмівного шляху від швидкості, при різному дорожньому покритті

Література

1. Лудченко О.А. Технічне обслуговування і ремонт автомобілів / О.А. Лудченко // – К.: Знання-Прес, 2003.
2. <http://avtosovet.com.ua/remontavto/rulove-keruvannya-avtomobilya-sxema-pristrij-roboti-nespravnosti>