

УДК 621.86

М.Д. Радик, асистент; С.Л. Мельничук

Тернопільський національний технічний університет імені І.Пулюя, Україна

ГВИНТОВИЙ ДОБУВНИЙ МОДУЛЬ ОЗЕРНИХ САПРОПЕЛІВ

M. Radyk, Assist.; S. Melnychuk

SCREW MINING MODULE LACUSTRINE SAPROPELS

Гвинтовий добувний модуль озерних сапропелів виконано з регулювальної піднімально-транспортної лебідки 1, яка регулювальним тросом 2 жорстко з'єднана з передньою забірною частиною 3 шнека, яка виконана жорсткою, а зверху виконана система сепаруючих отворів 4 на площі половини його діаметра. За допомогою троса 2 здійснюється необхідне переміщення модуля і регулювання заглиблення забірної частини 3 з конічним гвинтовим подрібнювачем 5 бура з ріжучими елементами, які встановлені в конструкцію рівномірно по всьому периметру. Крім цього циліндрична забірна частина модуля встановлено під кутом, яка зверху переходить у циліндричну 6 з приводом 7 і патрубком для відводу води 8 і патрубком 9 для відводу сапропелі 10 у ємкість 11, яка розміщена на плаваючій платформі. Керування модулем здійснюють з пульта керування, які розміщено на піднімально-транспортній лебідці.

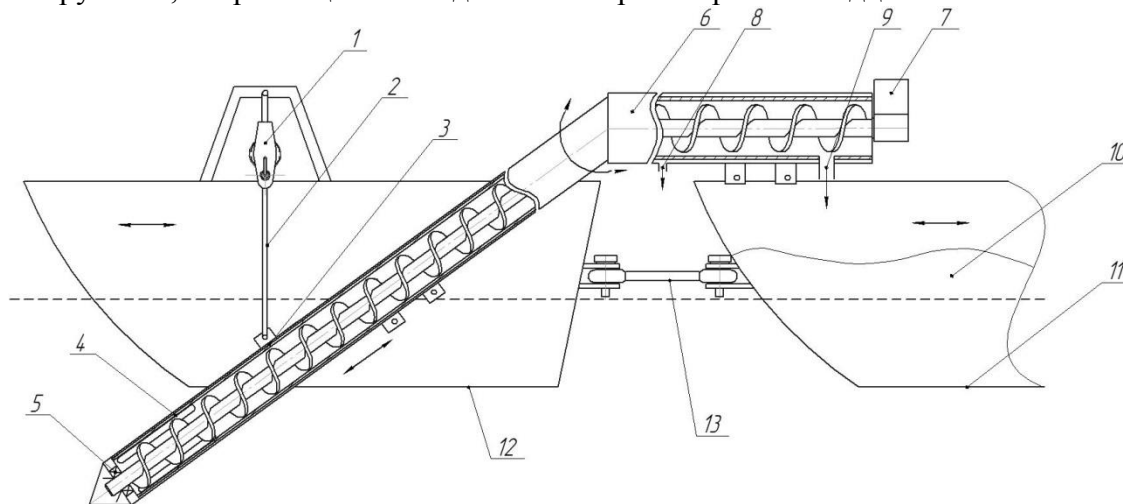


Рис. 1 – Гвинтовий добувний модуль озерних сапропелів

Лебідка 1 жорстко встановлюється до кронштейна 3 і на плаваючій платформі 12, яка з'єднана кріпильними елементами 13.

Робота гвинтового добувного модуля озерних сапропелів відбувається наступним чином. Конічний робочий орган 5 врізається у шар з сапропелем і за допомогою приводу 7 здійснює його переміщення по шнеку в зону його вивантаження 9 і в ємкість 11. При цьому вільну воду через патрубок 8 скидають у водойму.

Література

1. Дідух В.Ф. Дослідження процесу формування гранул органо-мінеральних добрив методом обкачування / В.Ф. Дідух, І.В. Тараймович та ін. // Вісник Харківського технічного університету сільського господарства ім. П. Василенка "Механізація с/г виробництва". – Харків: 2011. – Т.1, №107. – С. 387-309.

2. Шимчук М.Й. Сапропелі України. Запаси, якість та перспективи використання / М.Й. Шимчук. – Луцьк: Надстиря, 1966. – 383 с.