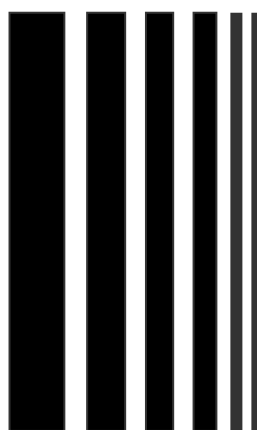


МІНІСТЕРСТВО ОСВІТИ І НАУКИ УКРАЇНИ

**ТЕРНОПЛЬСЬКИЙ НАЦІОНАЛЬНИЙ ТЕХНІЧНИЙ
УНІВЕРСИТЕТ
ІМЕНІ ІВАНА ПУЛЮЯ**



З'ЄДНАННЯ ЗВАРЮВАННЯМ



**МЕТОДИЧНІ ВКАЗІВКИ ТА
ЗАВДАННЯ ДО ВИКОНАН-
НЯ ГРАФІЧНИХ І САМО-
СТІЙНИХ РОБІТ ДЛЯ
СТУДЕНТІВ УСІХ ФОРМ
НАВЧАННЯ З КУРСУ “ІН-
ЖЕНЕРНА ГРАФІКА”**

**Тернопіль
2016**

Укладачі: Балабан С.М., к.т.н., доц., Чиж В.М., інженер.

Рецензенти: Луців І.В., докт. техн. наук, професор, завідувач кафедри конструювання верстатів, інструментів та машин ТДТУ імені Івана Пулюя

Пулька М.В., докт. техн. наук, професор кафедри технології та обладнання зварюваних виробництв ТНТУ імені Івана Пулюя.

Відповідальна за випуск к.т.н., доц. Балабан С.М.,

Розглянуто й затверджено на засіданні методичного семінару кафедри будівельних конструкцій, протокол № 3 від 08.09.2016 р.

Схвалила й рекомендувала до друку науково-методична комісія факультету інженерії машин, споруд та технологій Тернопільського національного технічного університету імені Івана Пулюя, протокол № 3 від 23.06. 2016р.

Вступ

Метою методичних вказівок «З'єднання зварюванням» є ознайомлення зі способами нероз'ємних з'єднань, вивчення правил зображення та позначення швів з'єднань зварюванням на кресленні, набуття навиків виконання, оформлення та читання креслень з'єднань зварюванням, які необхідні для вивчення загально-інженерних та спеціальних технічних дисциплін.

Після вивчення запропонованого теоретичного матеріалу і виконання графічної роботи студент повинен знати:

- Основні правила зображення, позначення і оформлення креслень з'єднань зварюванням

Студент повинен вміти:

- Виконувати зображення і позначення на кресленні з'єднань зварюванням;

- Викреслювати і читати креслення з'єднань зварюванням.

Студент повинен мати навички:

- Умовного зображення швів з'єднань зварюванням та визначення стандартних швів з'єднань зварюванням.

Самостійну роботу здійснюють методом індивідуального вивчення кожним студентом запропонованого теоретичного матеріалу, консультаціями ведучого викладача і виконанням індивідуального графічного завдання.

Графічну роботу за темою «З'єднання зварюванням» виконують на аркуші креслярського паперу формату А3 (297x420).

1. Загальні відомості

Серед нероз'ємних з'єднань найбільш поширені з'єднання зварюванням. В основу процесу зварювання покладено нагрівання поверхонь, що з'єднують, до розплавлення або пластичного стану. Для нагрівання поверхонь використовують електричну дугу, полум'я спеціального газового пальника, електропровідні властивості поверхонь і енергію тиску. При нагріванні до розплавленого стану проміжок між поверхнями, які необхідно з'єднати, заповнюють розплавленим металом електрода або особливого прутка, що за хімічним складом близький до матеріалу поверхонь. Після розплавлення матеріал твердне, його називають зварним швом.

2. Класифікація з'єднань зварюванням

Схема класифікації з'єднань зварюванням зображена на рис. 1.

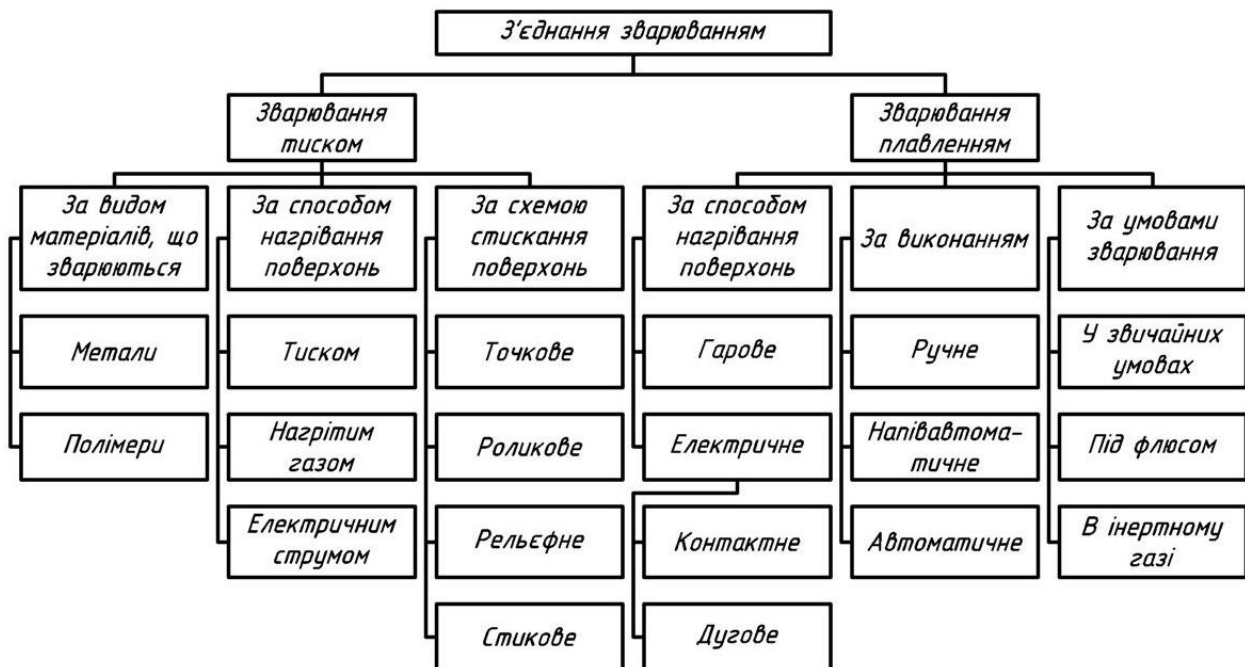


Рис. 1. Схема класифікації з'єднань зварюванням

Зварні з'єднання поділяють на з'єднання плавленням і з'єднання тиском. Зварювання тиском здійснюється шляхом нагрівання місця з'єднання до пластичного стану з подальшою дією зовнішніх зусиль. До пластичного стану метал нагрівають теплом, яке виділяється під час протікання електричного струму великої сили через поверхні, які з'єднують і контакти між ними. Для нагрівання поверхонь із полімерних матеріалів використовують гаряче повітря. Зварювання тиском поділяють на точкове, роликове (з допомогою швів), рельєфне, стикове.

Зварювання плавленням поділяють на газове й електродугове. Під час газового зварювання поверхні нагрівають полум'ям горючого газу, що згоряє у потоці повітря. При цьому в зону нагрівання подають присадковий матеріал у

вигляді прутка з обмазкою. Залежно від того, який газ використовують, газове зварювання поділяють на ацетиленове, водневе, метанове.

Електричне зварювання поділяють на контактне і дугове.

Електроконтактне зварювання передбачає нагрівання поверхонь електричним струмом. Схеми реалізації різних видів електроконтактного зварювання зображені на рис. 2.

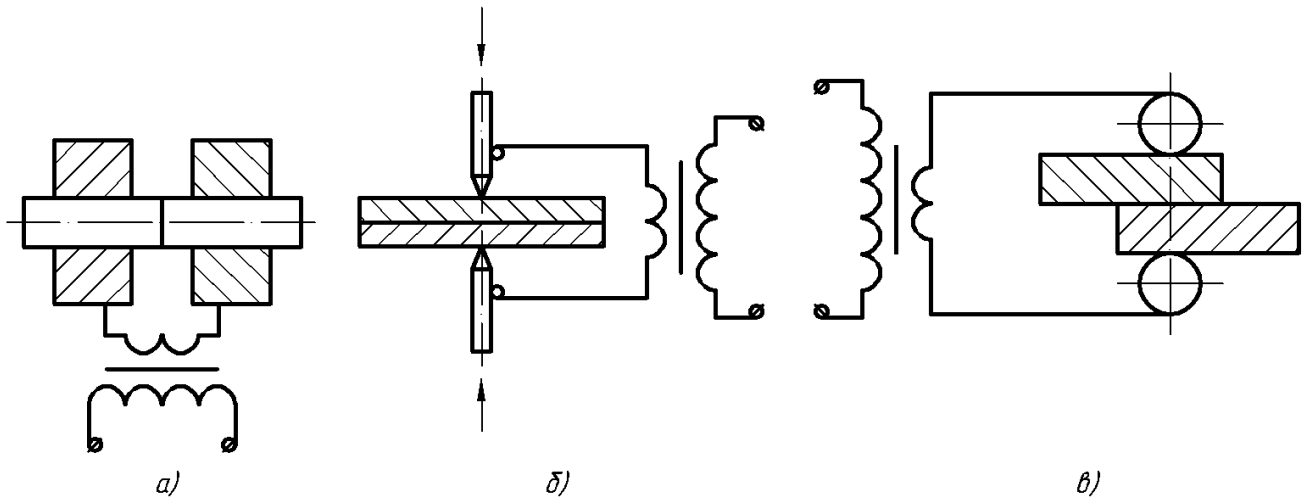


Рис. 2. Схеми реалізації видів електроконтактного зварювання: а) стикове; б) точкове; в) шовне (роликове)

Електродугове зварювання передбачає нагрівання поверхонь електричною дугою, що виникає між електродом і місцем стику деталей, які зварюють. Дугове зварювання поділяють на ручне, напівавтоматичне і автоматичне.

Під час ручного зварювання весь процес проводять вручну. При цьому зварювальник одночасно підтримує постійну довжину дуги в міру розплавлення кінця електрода і рівномірно переміщає електрод уздовж шва.

Напівавтоматичне зварювання характерне тим, що підтримування довжини дуги проходить автоматично без участі зварювальника.

При автоматичному зварюванні підтримування постійної довжини дуги в міру розплавлення кінця електрода й переміщення електрода вздовж шва автоматизовані.

За умов, в яких відбувається зварювання, процес зварювання поділяють на зварювання у звичайних умовах, зварювання під флюсом та зварювання в інертному газі.

Отримані внаслідок зварювання шви зварних з'єднань класифікують за такими ознаками: а) за виглядом зварного з'єднання; б) за формою поперечного перетину кромek деталей, які зварюють; в) за характером виконання шва.

За виглядом зварного з'єднання, тобто за взаємним розташуванням деталей, які зварюють, розрізняють з'єднання: стикові – С; кутові – У; внапусток – Н; таврові –Т. На рис. 3а зображено взаємне розміщення поверхонь при зварюванні. Розрізняють також неперервні та перервні шви. Перервні шви бувають штрихові й точкові. Зварний шов внапусток, виконаний перервним штриховим швом, зображено на рис. 3б даний шов характеризується довжиною ділянки шва

l , кроком t і шириною d . Схему зварного шва внапусток, виконаного перервним точковим швом, зображено на рис. Зв. даний шов характеризують діаметром точки d і кроком t .

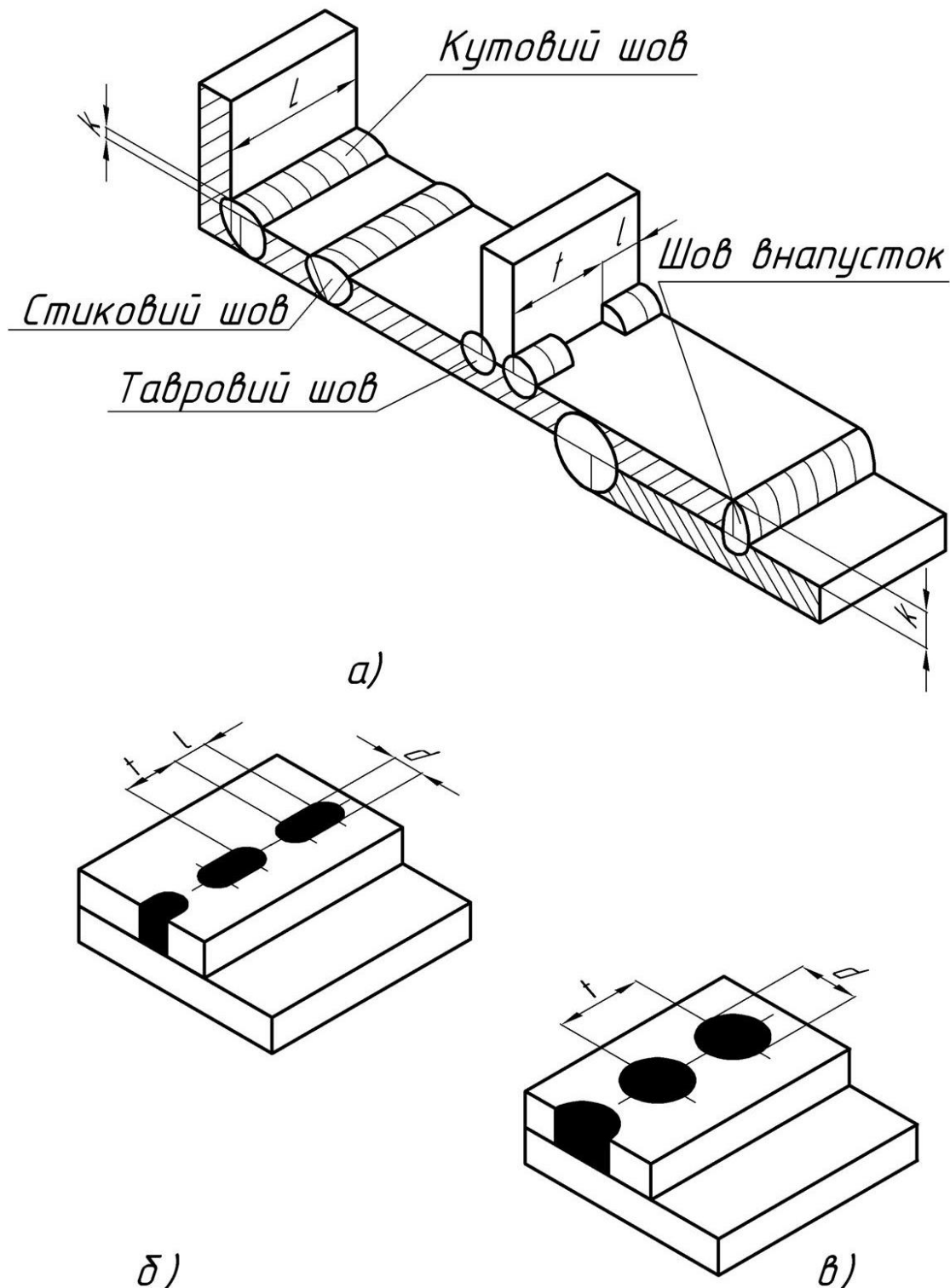






Рис.3. Взаємне розміщення поверхонь при зварюванні

За формою поперечного перетину кромки деталей, які зварюють, розрізняють шви без скосу кромки, з відбортовкою однієї або двох кромки, з прямим скосом однієї або двох кромки, з криволінійним скосом однієї або двох кромки і

т. п. Форми поперечних перетинів кромки деталей, які зварюють, наведено у табл.1.

Таблиця 1

Форми поперечних перетинів кромки деталей, які зварюють

№ п/п	Назва підготовленої кромки	Форма поперечного перетину кромки
1	Без скосу	
2	З відбортовкою	
3	З прямим скосом	
4	З криволінійним скосом	

Характер підготовки кромки залежить від вимог до міцності шва і від товщини матеріалу, що зварюють.

За характером виконання шви бувають односторонні, двосторонні, неперервні й перервні. У двосторонніх перервних швах ділянки, які перериваються, можуть бути розташовані у ланцюговому або шаховому порядку. При зображенні таких швів буквою *l* позначають довжину ділянки, яку проварюють, а буквою *t* – крок.

3. Умовне зображення й позначення швів з'єднань, які зварюють, на кресленні

Вимоги до зображення й позначення швів з'єднань, які зварюють, встановлює ГОСТ 2.312 – 72. Умовне зображення видимих і невидимих швів з'єднань, які зварюють, зображені на рис. 4.

Шви з'єднань, які зварюють, незалежно від способу зварювання умовно зображають:

- видимий – суцільною основною лінією (рис 4а; в);
- невидимий – штриховою (рис. 4г).

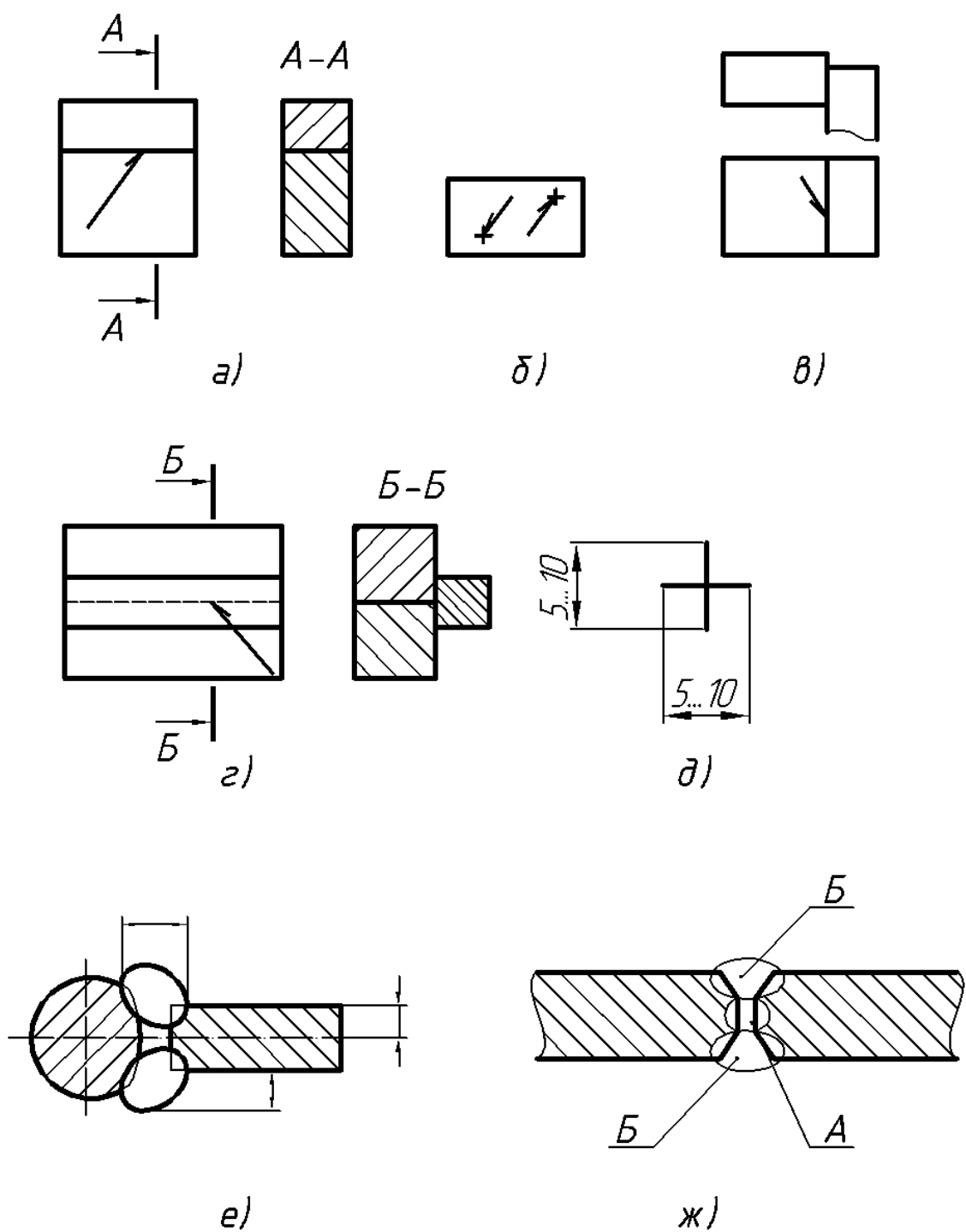


Рис. 4. Умовне зображення видимих і невидимих швів з'єднань, які зварюють

Видимі одиничні точки зварювання, незалежно від способу зварювання, умовно зображають значками + (рис. 4б), які виконують суцільними товстими лініями. Параметри значка зображено на рис. 4д. Невидимі одиничні точки на кресленні не зображують.

Для позначення зварного шва на кресленні використовують лінію – виноску, яка закінчується односторонньою стрілкою. Якщо необхідно викреслити умовні позначення шва, то лінія-виноска закінчується поличкою. Переважно

лінію-виноску проводять від видимого зварного шва. Якщо шов нестандартний, то на кресленні у вигляді виносного елемента вказують усі необхідні конструктивні елементи шва (рис. 4е). Якщо шов багато-прохідний, тобто утворений кількома проходами електричної дуги, то на кресленні допускається вказувати контури окремих проходів, позначаючи їх послідовність великими буквами алфавіту кирилиці (рис. 4ж).

Нанесення умовного позначення шва з лицевої і зворотної сторін зображено на рис. 5. В умовному позначенні шва допоміжні значки викреслюють суцільними тонкими лініями. Допоміжні знаки повинні бути однакової висоти з цифрами, які входять до позначення шва. Умовне позначення шва наносять: а) на поличці лінії-виноски, проведеної від зображення з лицевої сторони (рис. 5а); б) під поличкою лінії-виноски, проведеної від зображення шва зі зворотної сторони (рис. 5б).

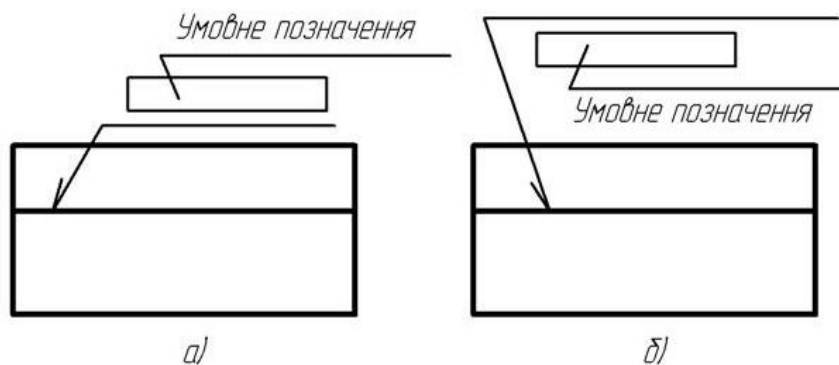


Рис. 5. Нанесення умовного позначення шва з лицевої і зворотної сторін

Позначення шорсткості механічно обробленої поверхні шва зображено на рис. 6. Позначення шорсткості механічно обробленої поверхні шва наносять на поличці або під поличкою лінії-виноски після умовного позначення шва, вказують у таблиці швів, або наводять у технічних вимогах креслення (наприклад: “Шорсткість поверхонь зварних швів ...”). Зварні матеріали вказують на кресленні в технічних вимогах або в таблиці швів. На кутових і таврових з’єднаннях, а також на з’єднаннях внапусток, якщо вони виконані без підготовки кромки, проставляють знак « ∇ » і величину катета шва у міліметрах, наприклад « ∇ 3». У навчальних кресленнях величину катета шва можна визначати за допомогою залежності $0.5S \div 2/3S$, де S – товщина стінки деталі.

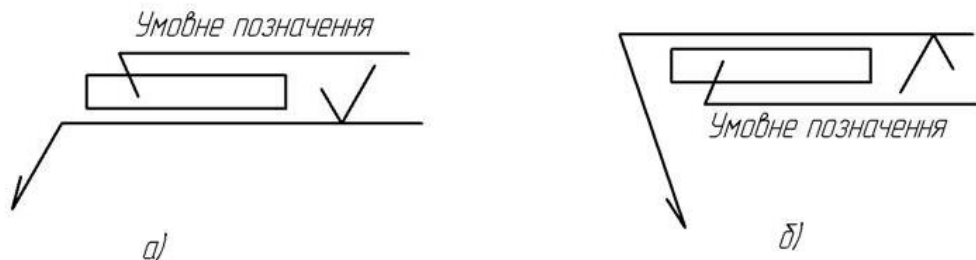
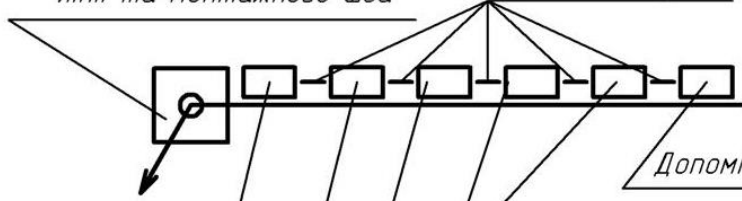


Рис. 6. Позначення шорсткості механічно обробленої поверхні шва

Структура умовного позначення стандартного зварного шва зображена на рис. 7.

Допоміжні знаки шва по замкненій лінії та монтажного шва

Знаки "дефіс"



Допоміжні знаки

Для переривчастого шва - розмір довжини ділянки, що проварюється, знак l або Z та розмір кроку
Для окремої зварної точки - розмір розрахункового діаметра точки

Для шва контактного точкового електрозварювання або електрозаклепкового - розмір діаметра точки або електрозаклепки; знак l або Z та розмір кроку

Для шва контактного роликового електрозварювання - розмір розрахункової ширини шва

Для переривчастого шва контактного роликового електрозварювання - розмір розрахункової ширини шва, знак множення, розмір довжини ділянки, що проварюється, знак $/$ та розмір кроку

Знак \triangle та розмір катета згідно зі стандартом на типи та інструктивні елементи швів зварних з'єднань

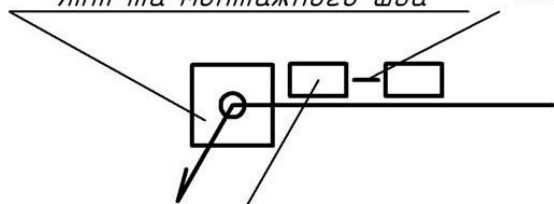
Умовне позначення способу зварювання за стандартом на типи та конструктивні елементи швів зварних з'єднань (допускається не вказувати)

Буквенно-цифрове позначення шва за стандартом на типи та конструктивні елементи швів зварних з'єднань

Позначення стандарту на типи та конструктивні елементи швів зварних з'єднань

Рис. 7. Структура умовного позначення стандартного зварного шва
Структура умовного позначення нестандартного зварного шва зображена на рис. 8.

Допоміжні знаки шва по замкненій лінії та монтажного шва Знаки "дефіс"



Для шва-розмір, який переривається, ділянки приварювання знак / або Z і розмір кроку

Для одиначної точки зварювання - розмір розрахункового діаметра точки

Для шва контактноточкового електрозварювання або електрозаклепкового - розмір розрахункового діаметру точки або електрозаклепки; знак / або Z розмір кроку.

Для шва контактноролікового електрозварювання - розмір розрахункової ширини шва

Для переривчастого шва контактноролікового електрозварювання - розмір розрахункової ширини шва, знак множення, розмір довжини ділянки, зварювання, знак / і розмір кроку


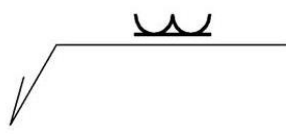


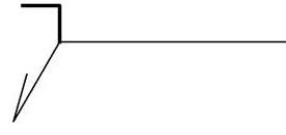

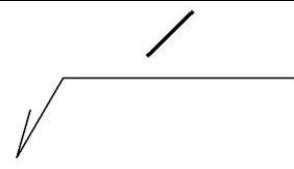
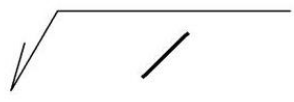




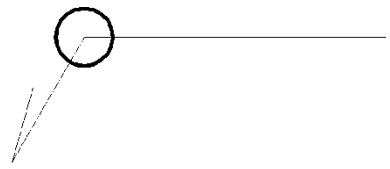


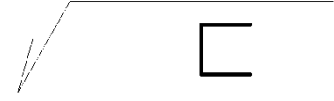
Рис. 8. Структура умовного позначення нестандартного зварного шва
При умовному позначенні зварних швів використовують допоміжні знаки, наведені у табл. 2.

Таблиця 2

Умовні позначення стандартних швів з'єднань

Допоміжний знак	Значення допоміжного знака	Розташування допоміжного знака відносно полички лінії-виноска, проведеної від зображення шва	
		З лицьового боку	Зі зворотного боку
1	2	3	4
Ω	Підсилення шва зняти		

Закінчення таблиці 2

1	2	3	4
	Напливи та нерівності шва обробити з плавним переходом до основного металу		
	Шов виконати, монтуючи виріб, тобто при встановленні його за монтажним кресленням у місці застосування		
	Шов переривчастий або точковий з ланцюговим розташуванням. Кут нахилу лінії=60°		
	Шов переривчастий або точковий з шаховим розташуванням		
	Шов по замкненій лінії. Діаметр знака 3...5 мм		
	Шов по замкненій лінії. Знак застосовують, якщо розташування шва зрозуміле з креслення		

ПРИМІТКА.

1. За лицеву сторону одностороннього шва зварного з'єднання приймають сторону з якої проводять зварювання.


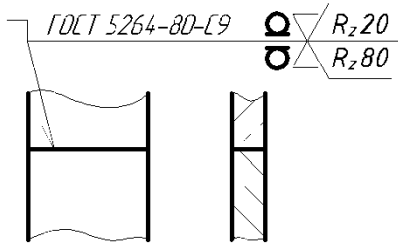
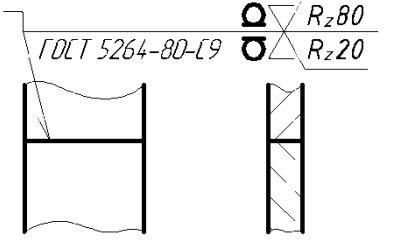

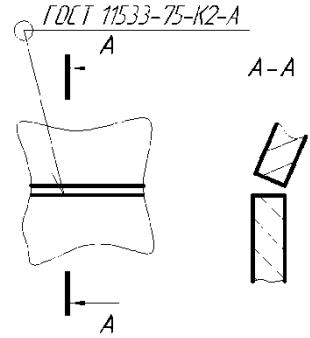
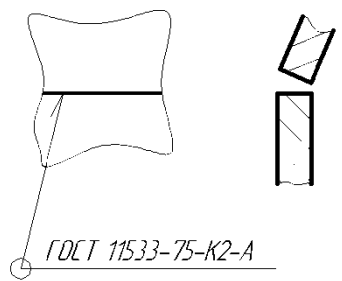
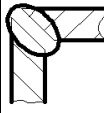
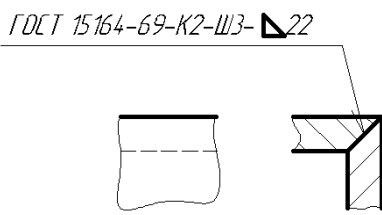
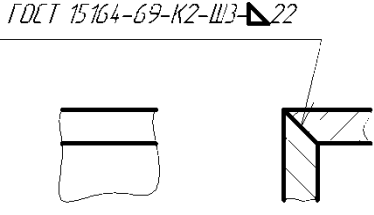

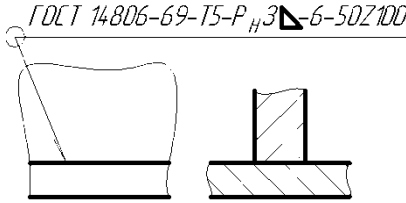
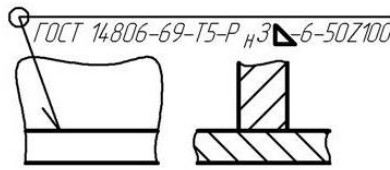
2. За лицеву сторону двостороннього шва зварного з'єднання з несиметрично підготовленими кромками приймають сторону з якої проводять зварювання основного шва.


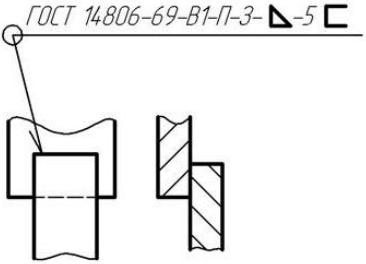
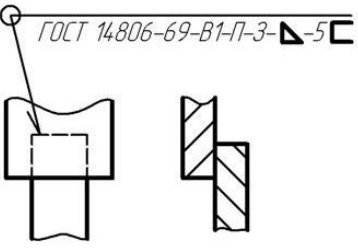
3. За лицеву сторону двостороннього шва зварного з'єднання з симетрично підготовленими кромками може бути прийнята будь-яка сторона.

Приклади умовних позначень стандартних швів зварних з'єднань і урахуванням форми поперечного січення кромки наведені в табл. 3.

Таблиця 3

Умовні позначення стандартних швів з'єднань

Характеристика шва	Форма поперечного січення	Умовне позначення шва, зображеного на кресленні	
		З лицьового боку	Зі зворотного боку
Шов стикового з'єднання з криволінійним скосом однієї кромки, двосторонній, виконаний дуговим ручним зварюванням при монтажі виробу. Підсилення знято з обох боків. Шорсткість поверхонь шва з лицьового боку R_z20 мкм; зі зворотного - R_z80 мкм			
Шов кутового з'єднання без скосу кромки, двосторонній, виконаний автоматичним зварюванням під шаром флюсу з ручним підварюванням			
Шов кутового з'єднання зі скосом кромки, виконаний електрошлаковим зварюванням дрітним електродом. Катет шва 22 мм			
Шов таврового з'єднання без скосу кромки, двосторонній переривчастий, з шаховим розташуванням, виконаний електродувим ручним зварюванням у захисних газах металевим електродом, що не плавиться, за замкненою лінією			

<p>Шов з'єднання внапусток без скосу кромки, односторонній, виконаний електродуговим напівавтоматичним зварюванням у захисних газах електродом, що плавиться. Шов за незамкнутою лінією. Катет шва 5 мм</p>			
---	---	--	---

У відповідності з ГОСТ 2.312 – 72 при викреслюванні деталі, для виготовлення якої необхідно виконати однакові зварні шви, позначення наносять на лінії-виносці одного з них, а від зображень решти однакових швів проводять лінії-виноски з поличками на яких вказують тільки присвоєний номер. Приклади розміщення умовного позначення й порядкового номера шва на лінії-виносці показано на рис. 9. Порядковий номер присвоєний однаковим швам можна наносити: на лінії-виносці, на якій нанесено позначення шва (рис. 9а); на поличці лінії-виноски, проведеної з ліцевої сторони від зображення шва (рис. 9б); під поличкою лінії-виноски, проведеної від зображення шва, який немає позначення, зі зворотної сторони (рис. 9в). Кількість однакових швів допускається вказувати на лінії-виносці, яка має поличку з нанесенням позначення.

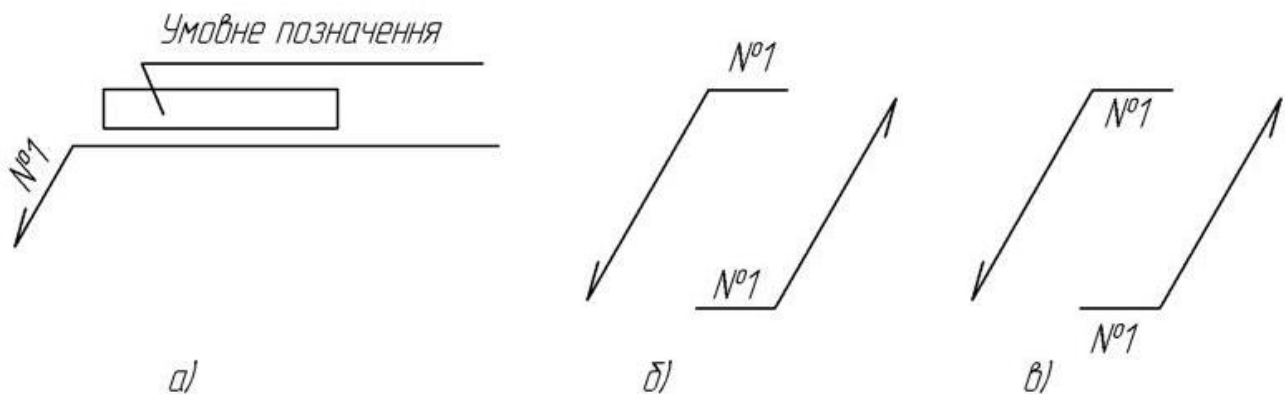


Рис. 9. Розміщення умовного позначення й порядкового номера шва на лініях-виносках

Позначення однакових зварних швів на кресленні деталі зображено на рис. 10.

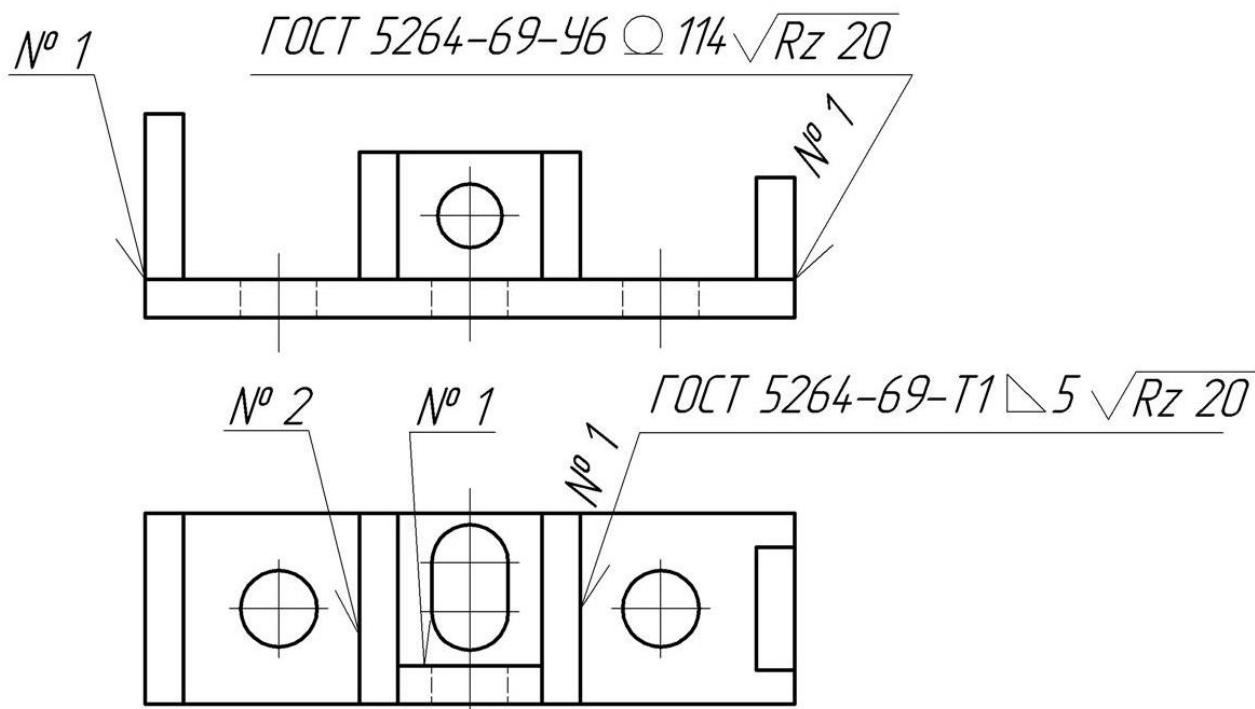


Рис. 10. Позначення однакових зварних швів на кресленні

4. Спрощене позначення швів з'єднань, які зварюють

Стандарт на позначення швів з'єднань, які зварюють, дозволяє спрощувати зображення у таких випадках:

За наявності на кресленні швів, виконаних за одним стандартом, позначати стандарт у технічних вимогах креслення (запис на взірець: “Зварні шви по ...”) або в таблиці.

Дозволяється не надавати порядковий номер однаковим швам, якщо всі шви на кресленні однакові й зображені з однієї сторони (лицьової або зворотної). При цьому шви, які не мають позначення, позначають лініями-виносками без поличок.

На кресленні симетричного виробу за наявності на зображенні осі симетрії допускається позначати лініями-виносками і позначати шви тільки на одній з симетричних частин зображення виробу.

На кресленні виробу, в якому існують однакові складові, які зварюються однаковими швами, ці шви допускається позначати лініями-виносками і їх позначення наносити тільки на одному з зображень однакових частин (переважно на зображенні, до якого проведена лінія-виноска з номером позиції).

Допускається позначати на кресленні шви лініями-виносками, а проводити вказівки зі зварювання записом у технічних вимогах креслення, якщо цей запис одночасно визначає місце зварювання, спосіб зварювання, типи швів з'єднань, які зварюють, і розміри їх конструктивних елементів у поперечному перерізі, а також розташування швів.

Однакові вимоги, поставлені до всіх швів або груп швів, наводять один раз у технічних вимогах чи таблиці швів.

В даних методичних вказівках приведені основні типи швів з'єднань, які зварюють відповідно до ГОСТ 5254-80.



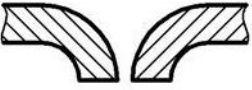

Даний стандарт розповсюджується на шви з'єднань зварюванням з вуглецевих і низьковуглецевих сталей, виконаних ручним електродуговим зварюванням металевим електродом, що плавиться в усіх просторових положеннях і встановлює конструктивні елементи їх основних типів.

Стандарт не розповсюджується на шви з'єднань зварюванням труб і шви, які виконують методом зварювання з глибоким проплавленням.



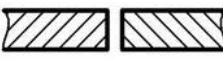





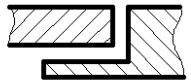
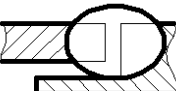
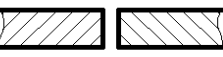

Позначення основних видів стандартних швів з'єднань, що зварюють, з урахуванням форми поперечного січення підготовлених кромок, характеру виконаного шва і товщини деталей, що зварюють, наведені в табл. 4.

Таблиця 4

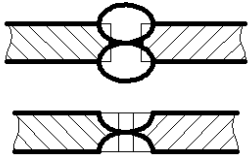









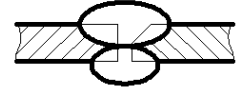





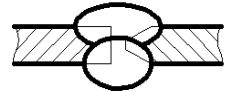

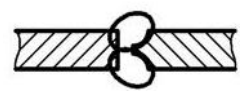
Позначення основних видів стандартних швів з'єднань

Вид з'єднання	Форма підготовлених кромок	Характер виконаного шва	Форма поперечного січення		Межі товщин деталей, що зварюються	Умове позначення шва
			Підготовлених кромок	Виконаного шва		
СТИКОВЕ	З відбортовкою двох кромок	Односторонній			1-4	C1
					1-12	C28

















Продовження таблиці 4

СТИКОВЕ	З відбортвою однією кромкою				1-4	C3
	Без скося кромок				1-4	C2
		Односторонній з підкладкою, що знімається			1-4	C4
	Без скося кромок	Односторонній з підкладкою, що залишається			1-4	C5
	Без скося кромок	Односторонній замковий			1-4	C6
	Без скося кромок	Двосторонній			2-5	C7


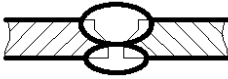










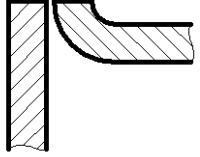
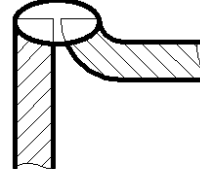
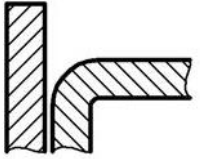
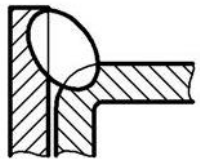
Продовження таблиці 4

СТИКОВЕ	Без скосу кромки з наступним струганням				6-12	C42
	Зі скосом однієї кромки	Односторонній			3-60	C8
		Односторонній з підкладкою, що знімається			3-60	C9
		Односторонній з підкладкою, що залишається			3-60	C10
		Односторонній замковий			3-60	C11
		Двосторонній			3-60	C12
	З криволінійним скосом однієї кромки				15-100	C13
	З ламаним скосом однієї кромки				15-100	C14
	З двома симетричними скосами однієї кромки	Двосторонній			8-100	C15
	З двома симетричними криволінійними скосами однієї кромки				30-120	C16

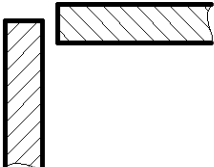
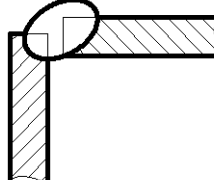
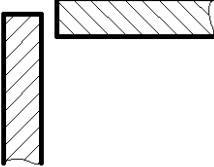
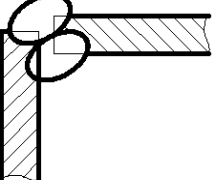
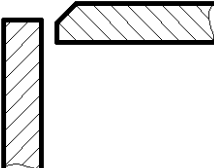
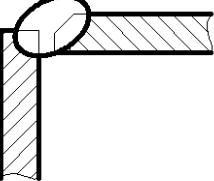
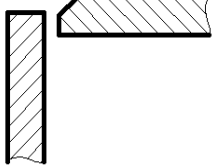
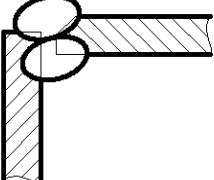
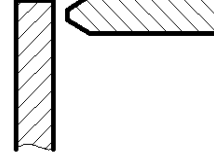
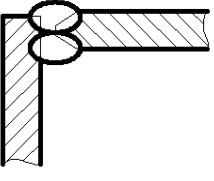
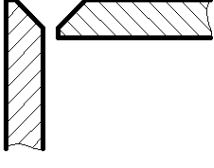
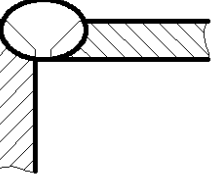
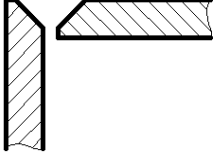
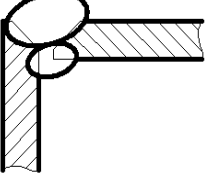
Продовження таблиці 4

СТИКОВЕ	З двома не симетричними скосами однієї кромки	Двосторонній			12-100	C43
	Зі скосом двох кромок	Односторонній			3-60	C17
		Односторонній на підкладці, що знімається			3-60	C18
		Односторонній на підкладці, що залишається			6-100	C19
		Односторонній замковий			6-60	C20
				3-60	C21	
	Зі скосом двох кромок з наступним струганням	Двосторонній			8-40	C45
	З криволінійним скосом двох кромок				15-100	C23

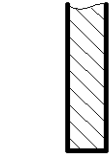
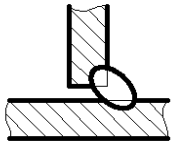

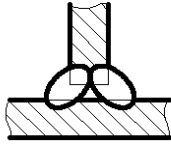
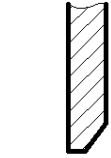
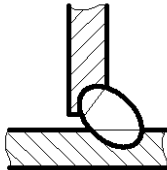
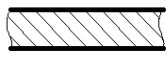
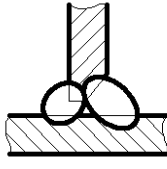
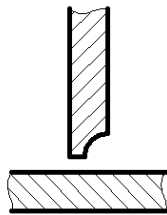
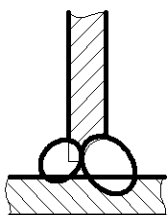
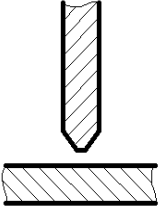
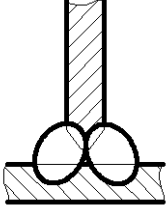
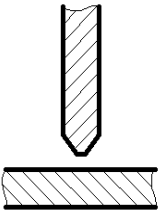
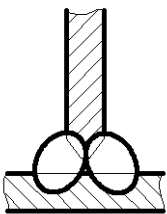
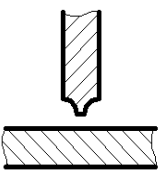
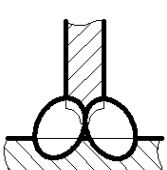
Продовження таблиці 4

СТИКОВЕ	З ламаним скосом двох кромок	Двосторонній			15-100	C24
	З двома симетричними скосами двох кромок				8-120	C25
	З двома симетричними криволінійними скосами двох кромок				30-175	C26
	З двома симетричними ламаними скосами двох кромок				30-175	C27
	З двома несиметричними скосами двох кромок		 	 	12-120	C39
КУТОВЕ	З відбортовкою однієї кромки	Односторонній			1-4	K1
					1-12	K2

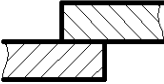
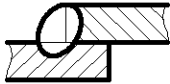

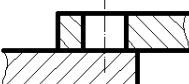

Продовження таблиці 4

КУТОВЕ	Без скосу кромки	Односторонній			1-30	K4
	Без скосу кромки	Двосторонній			2-30	K5
КУТОВЕ	Зі скосом однієї кромки	Односторонній			3-60	K6
		Двосторонній			3-60	K7
	З двома скосами однієї кромки				8-100	K8
	Зі скосом двох кромки	Односторонній			3-60	K9
		Двосторонній			3-60	K10

Продовження таблиці 4

ТАВРОВЕ	Без скосу кромки	Односторонній			2-40	T1
		Двосторонній			2-40	T3
ТАВРОВЕ	Зі скосом однієї кромки	Односторонній			3-60	T6
					3-60	T7
	З криволінійним скосом однієї кромки				15-100	T2
	З двома симетричними скосами однієї кромки	Двосторонній			8-100	T8
	З двома симетричними скосами однієї кромки				12-100	T9
	З двома симетричними криволінійними скосами однієї кромки				30-120	T5

Закінчення таблиці 4

ВНАПУСТОК	Без скосу кромки	Односторонній			2-60	В1
		Двосторонній				
	З подовженим отвором	Односторонній з несучильним зварюванням			Не менше 2	В3

5. Оформлення креслень з'єднань зварюванням

Креслення з'єднань зварюванням оформляють як складальні креслення (СК) за вимогами ГОСТ 2.109 – 73. У ага льному на складальному кресленні зображують складальну одиницю з мінімальною, але достатньою кількістю основних і додаткових видів, які дають уяву про розміщення і взаємний зв'язок складових виробу, які з'єднують за даним кресленням і забезпечують можливість виконання робіт зі складання або виготовлення. Наносять габаритні, монтажні, приєднувальні та інші довідкові розміри; наводять вказівки про способи з'єднання зварюванням; наносять виноски і вказують на них номери позицій складових, з яких складається виріб.

Основним конструкторським документом складального креслення є специфікація приклад виконання якої зображено на рис. 27. Вимоги до виконання специфікації встановлює ГОСТ 2.108 – 68.

Специфікацію виконують на аркушах формату А4. Стандарт передбачає дві форми аркушів специфікації: форма 1 – перший аркуш; форма 1а – другий і решта аркушів. Розміри ділянок робочого поля аркушів специфікації зображено на рис. 28а. Форми аркушів специфікації 1 і 1а відрізняються змістом і розмірами основних написів. На рис. 28б наведено приклад основного напису для форми аркуша специфікації 1. На рис. 28в наведено приклад основного напису для форми аркуша специфікації 1а.

У загальному специфікація складається з розділів, які розміщують у такій послідовності: документація, комплекси, складальні одиниці, деталі, стандартні вироби, інші вироби, матеріали, комплекти. Склад і порядок заповнення кожного з розділів специфікації наведено в літературі [1–4]. Наявність того чи іншого розділу визначає склад виробу. Назву кожного розділу вказують у графі «Назва» і підкреслюють тонкою лінією. Під кожним заголовком залишають вільну лінійку, а в кінці кожного розділу залишають не менше однієї лінійки для можливих додаткових записів.

Специфікація складається з 7 граф. Під час заповнення специфікації в графі «Формат» вказують формати документів на деталі, позначення яких запи-

сано в графі «Позначення»; в графі «Зона» вказують позначення зони, в якій знаходиться номер позиції складової виробу; в графі «Поз.» вказують порядковий номер складових виробу в послідовності запису їх у специфікації; у графі «Позначення» вказують позначення документів, які записують; у графі «Назва» вказують назву документа, назву складальних одиниць або деталей; у графі «Кількість» вказують кількість складальних одиниць або деталей в одному виробі. У графі «Примітки» можна вказувати кількість матеріалів, що входять до склад одного виробу.

Усі складові складальної одиниці нумерують у відповідності з номерами позицій, які вказані у специфікації. Номери позицій наносять на поличках ліній-виносок. Лінії-виноски проводять від зображень складових. Одним кінцем лінія-виноска повинна заходити на зображення вказаної складової виробу і закінчуватися точкою, другим – з'єднуватися з горизонтальною поличкою. Біля затушованих або вузьких площин точку замінюють стрілкою.

Лінії-виноски не повинні пересікати зображень інших складових виробу, перетинатися між собою і перетинати (в міру можливості) розмірні й виносні лінії, бути паралельними до ліній штрихування. Лінії-виноски допускається виконувати з одним зломом. Дозволено робити загальну лінію-виноску з вертикальним розміщенням номерів позицій для групи деталей з чітко визначеним і виключаючим різне розуміння взаємозв'язку. При цьому на верхній поличці вказують номер тієї деталі, на зображенні якої лінія-виноска починається точкою або стрілкою.

Полички розміщують паралельно до основного напису поза контуром зображення і групують у колонки й лінійки. Номери позицій записують розміром шрифту в 1,5 – 2 рази більшим від розміру шрифту, прийнятого для розмірних чисел, і вказують на тих зображеннях, на котрих відповідні частини проектується як видимі, як правило один раз.

6. Вказівки до виконання графічних робіт та індивідуальні завдання

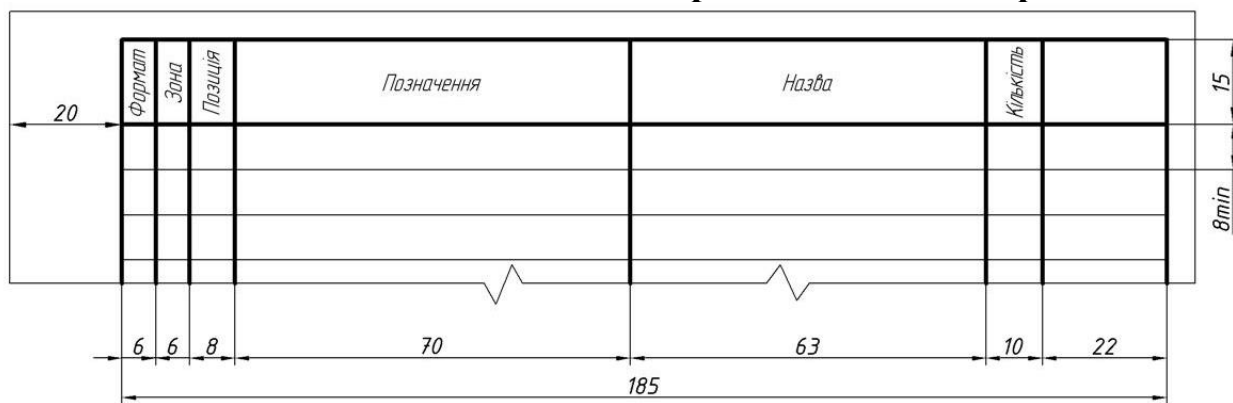
Метою виконання графічних робіт є набуття студентами вмінь і навичок у виконанні і оформленні креслень з'єднань, які зварюють.

Варіантом індивідуального завдання є номер запису прізвища студента у журналі групи. Роботу виконану за чужим варіантом, не зараховують.

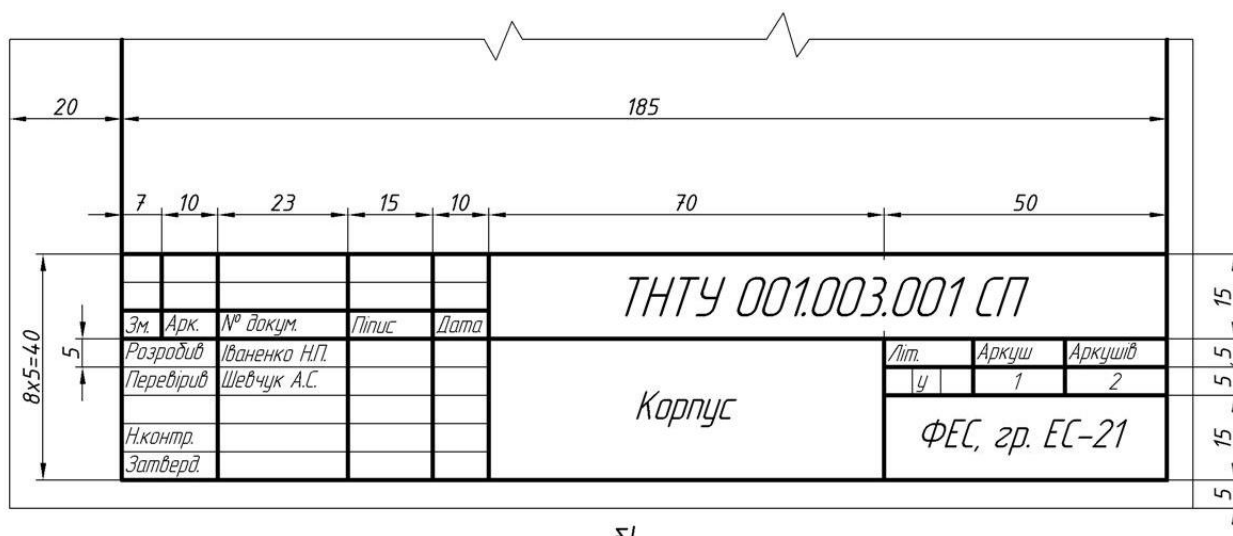
Графічна робота повинна містити деталі в трьох проекціях і необхідними розрізами й аксонометричним зображенням, оформлене відповідно до вимог стандартів на виконання складальних креслень на аркуші креслярського паперу форматом А3(297x420) і специфікації, виконаної за формою 1. На кресленні деталі необхідно проставити умовне позначення швів з'єднань зварюванням.

Взірець виконання креслення деталі наведений у додатку А; взірець виконання специфікації у додатку Б; індивідуальні завдання для виконання графічної роботи у додатку В.

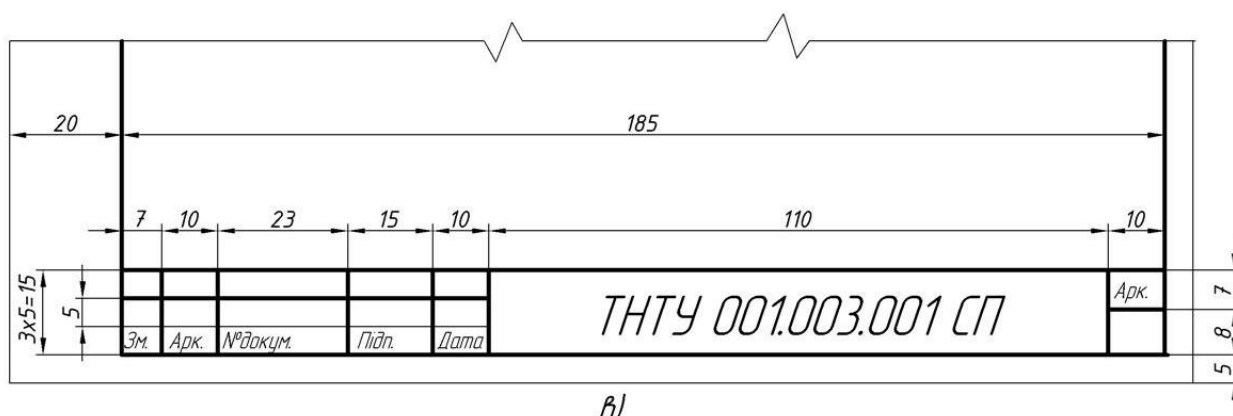
Рис. 27. Загальний вигляд першого листа специфікації.



a/



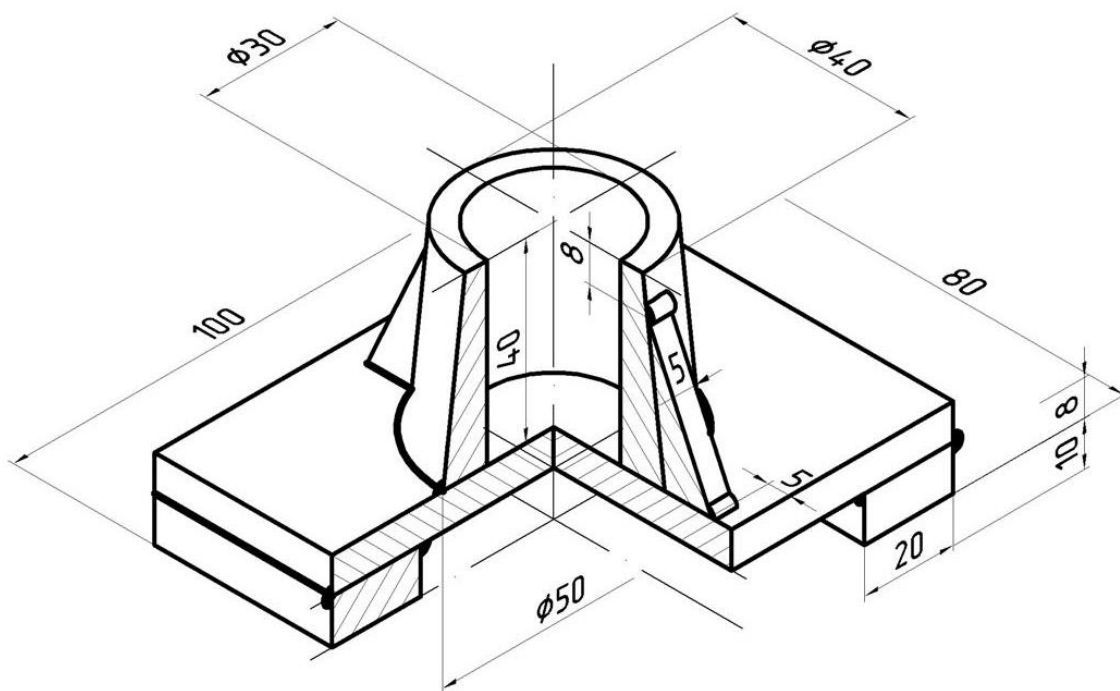
б/



в/

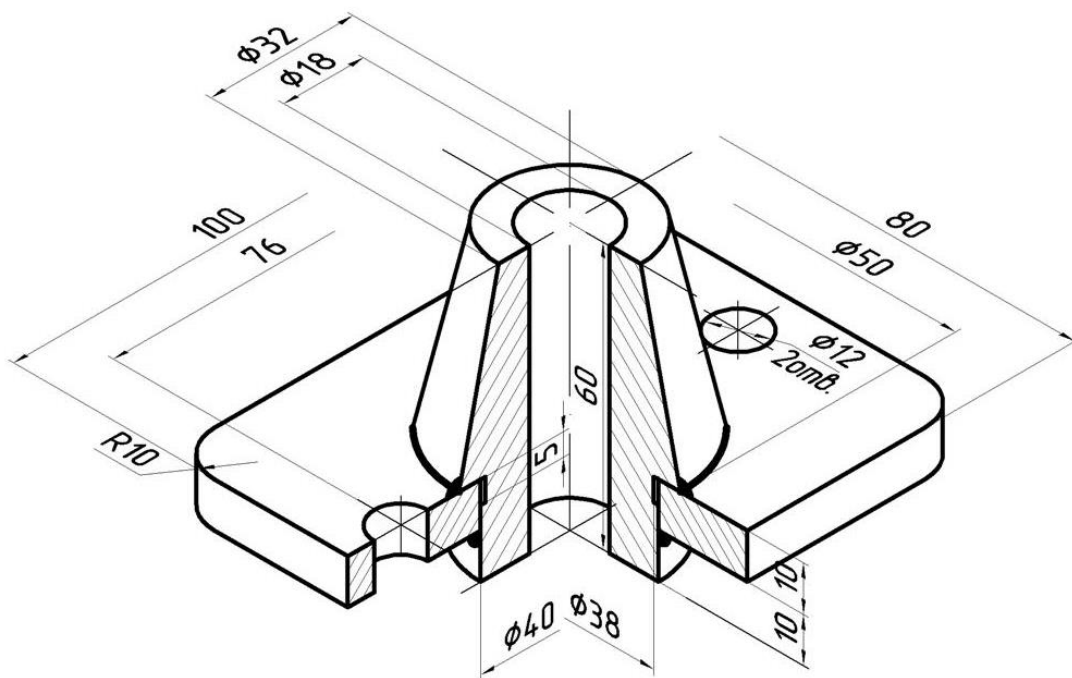
Рис. 28. Приклади виконання і розміри елементів листів специфікації за формами 1 і 1а: а- розміри ділянок робочого поля; б- основний напис для форми 1; в- основний напис для форми 1а.

Варіант 1



Кришка

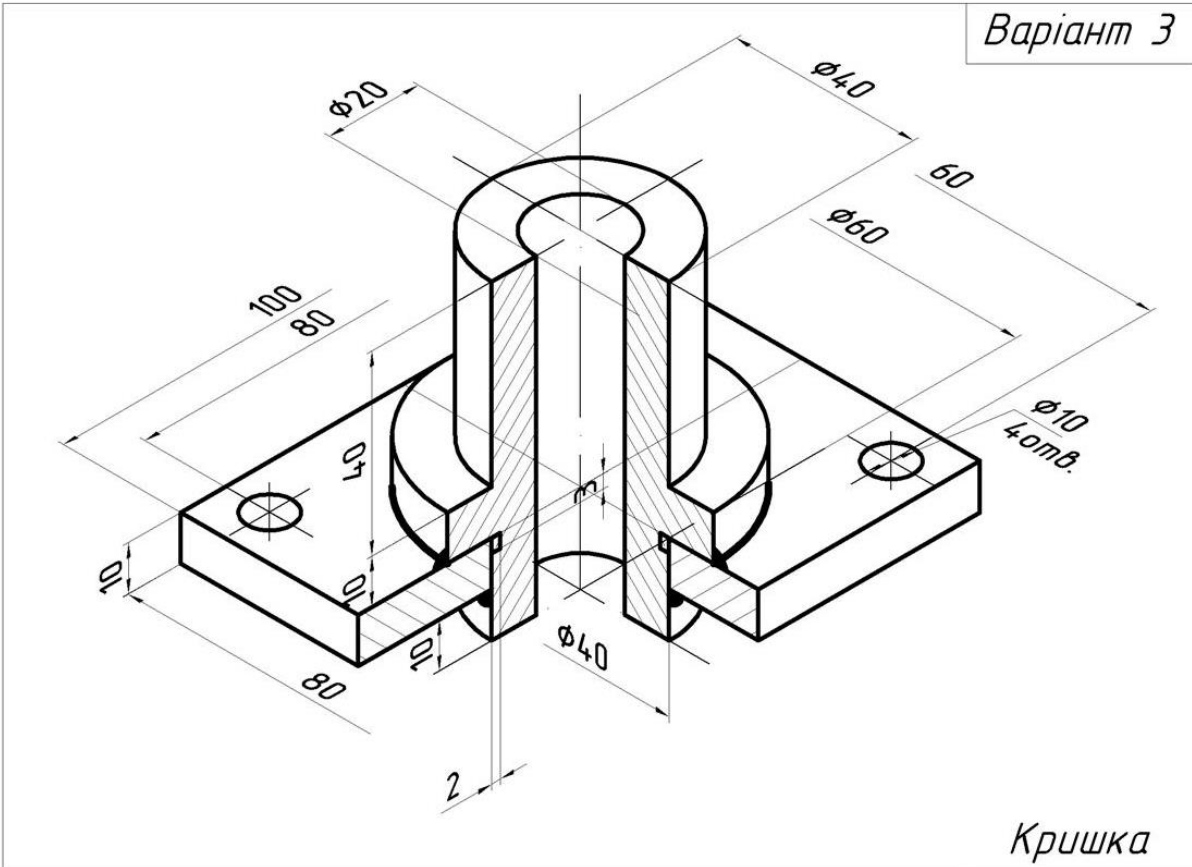
Варіант 2



Кришка

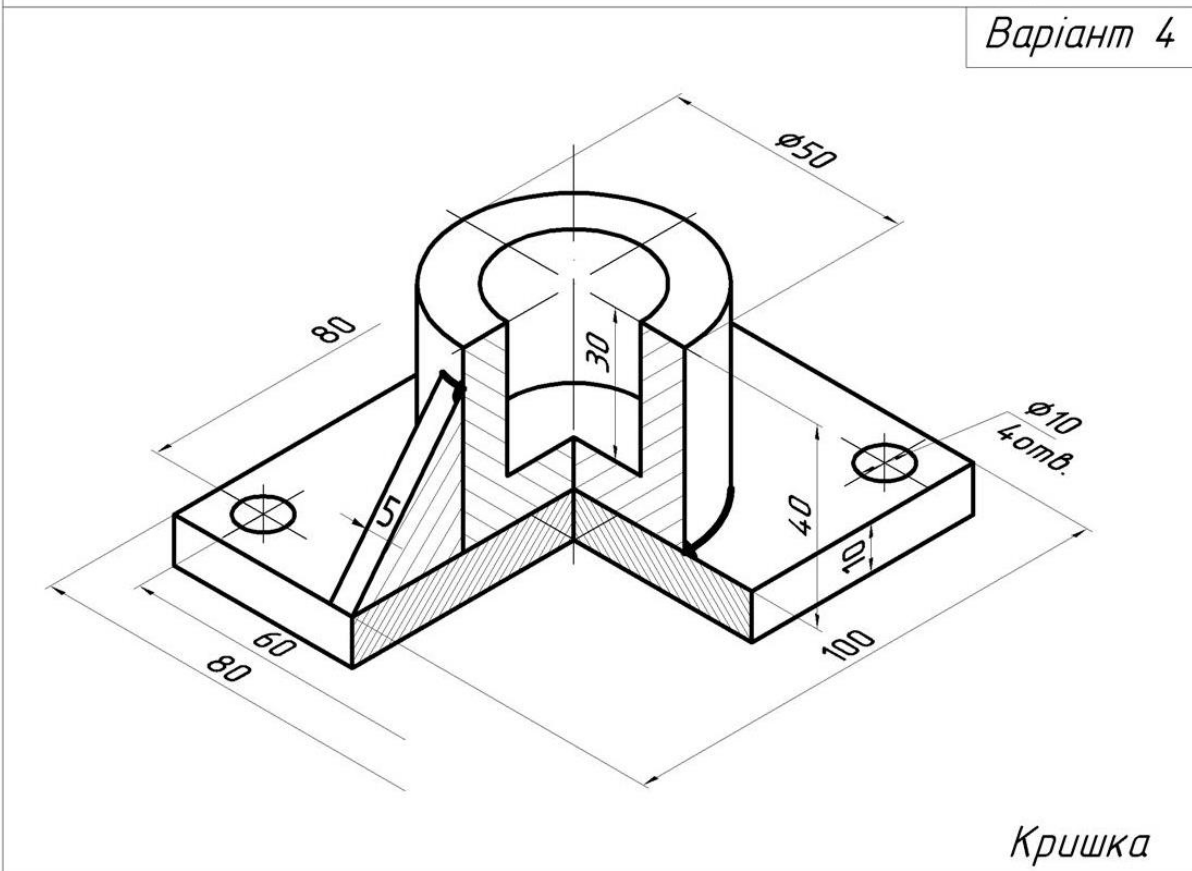
Продовження додатку В

Варіант 3



Кришка

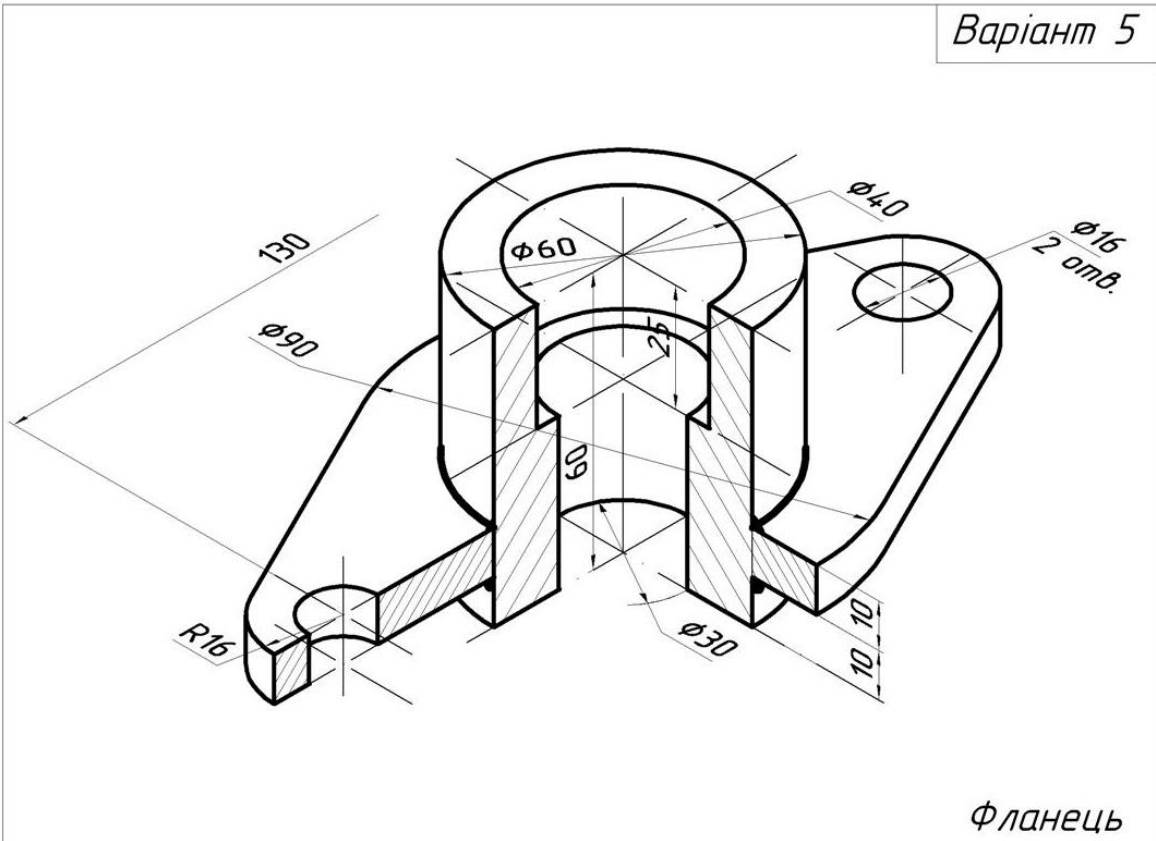
Варіант 4



Кришка

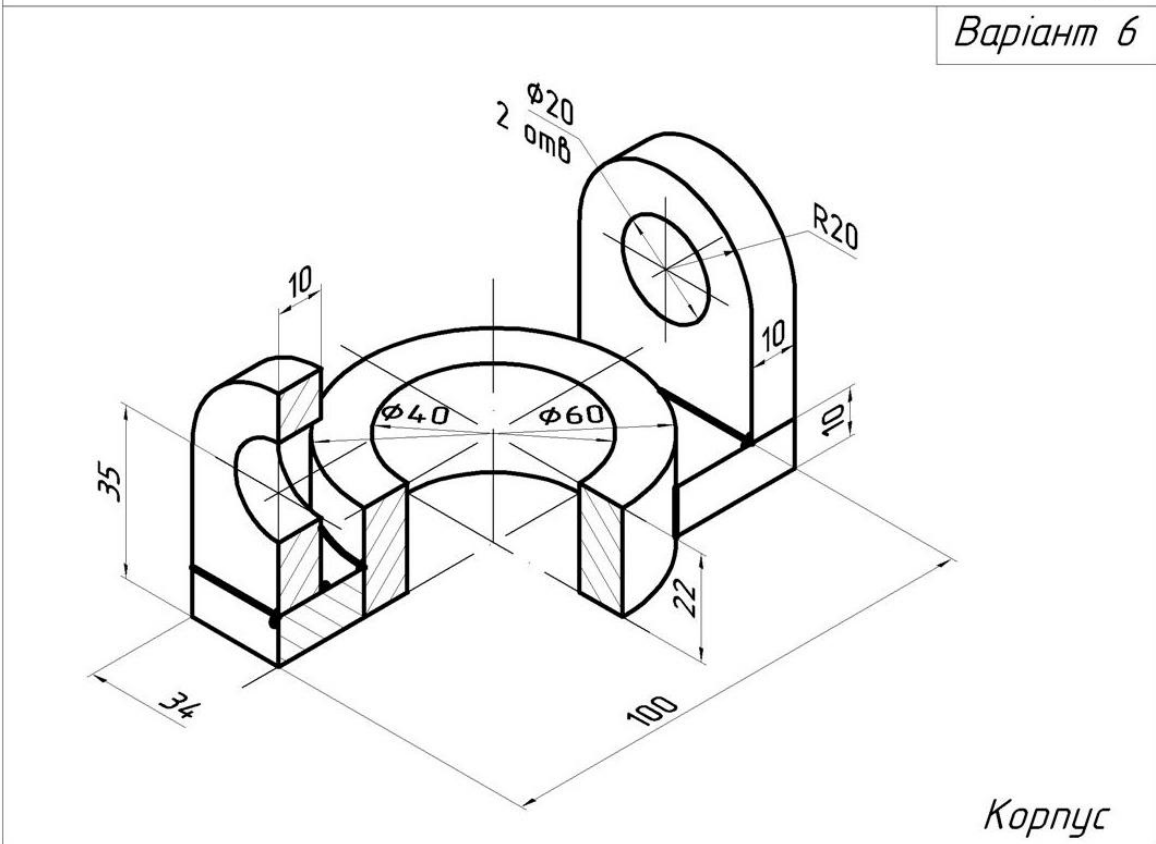
Продовження додатку В

Варіант 5



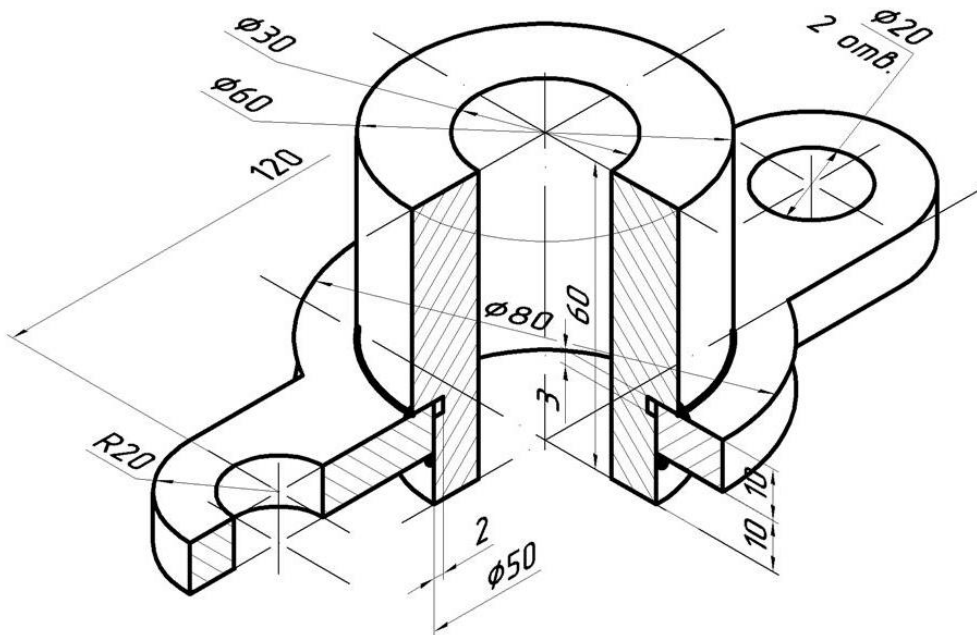
Фланець

Варіант 6



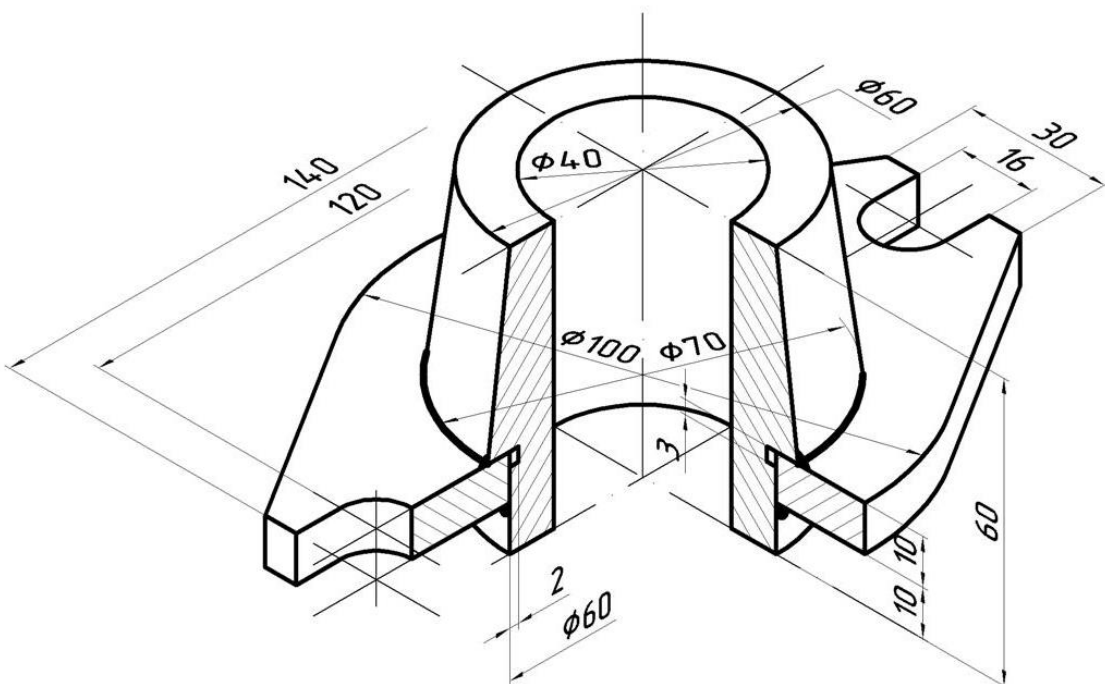
Корпус

Варіант 7



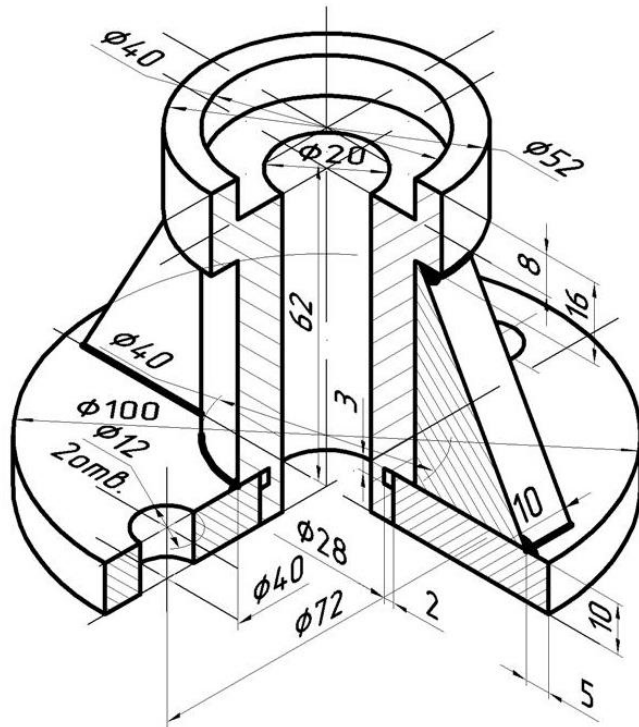
Фланець

Варіант 8



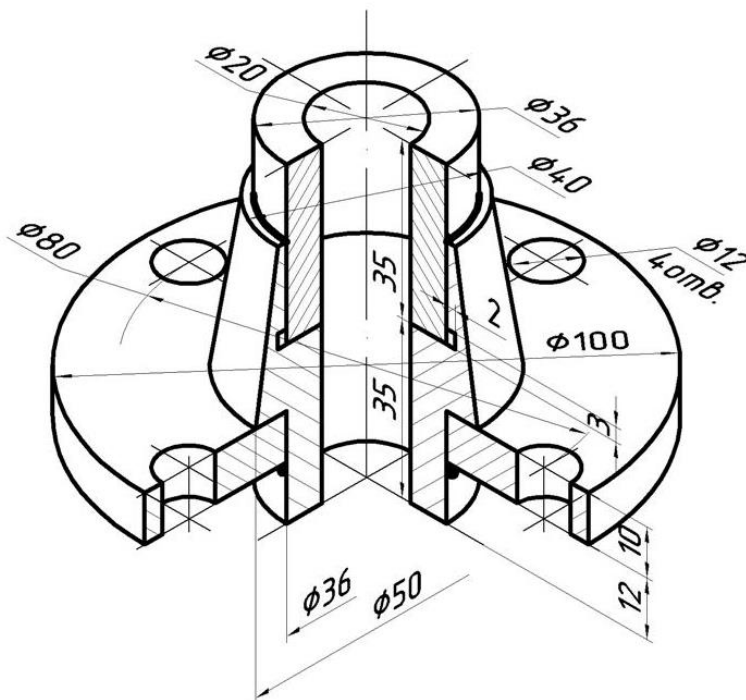
Фланець

Варіант 11



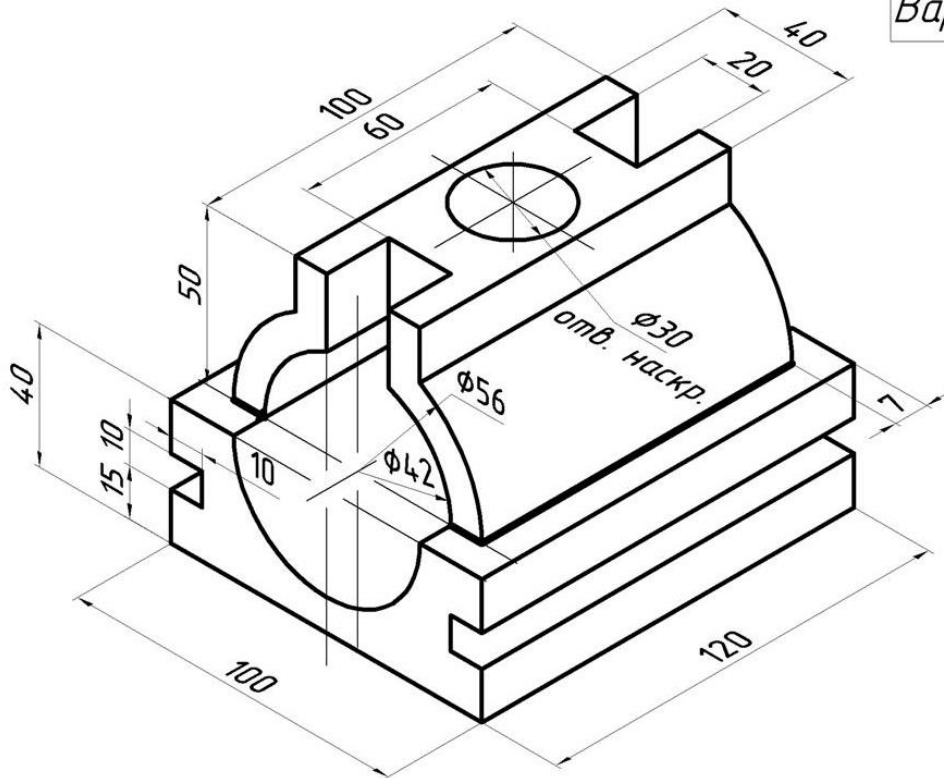
Кришка

Варіант 12



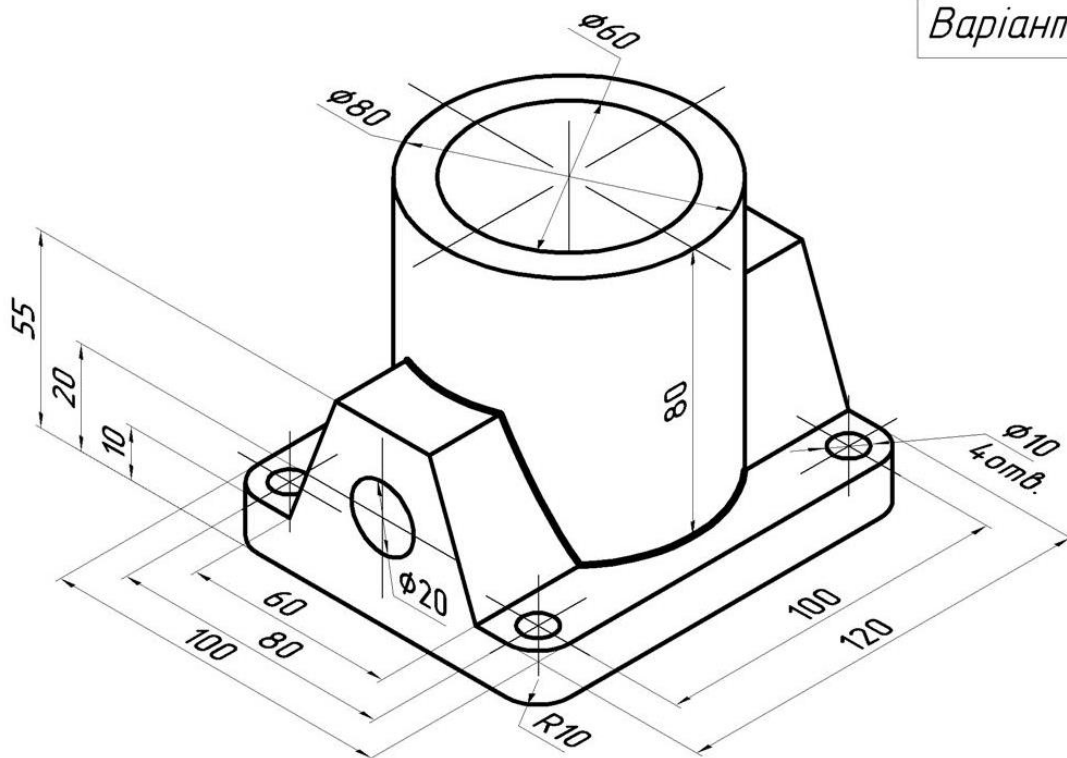
Кришка

Варіант 13



Повзун

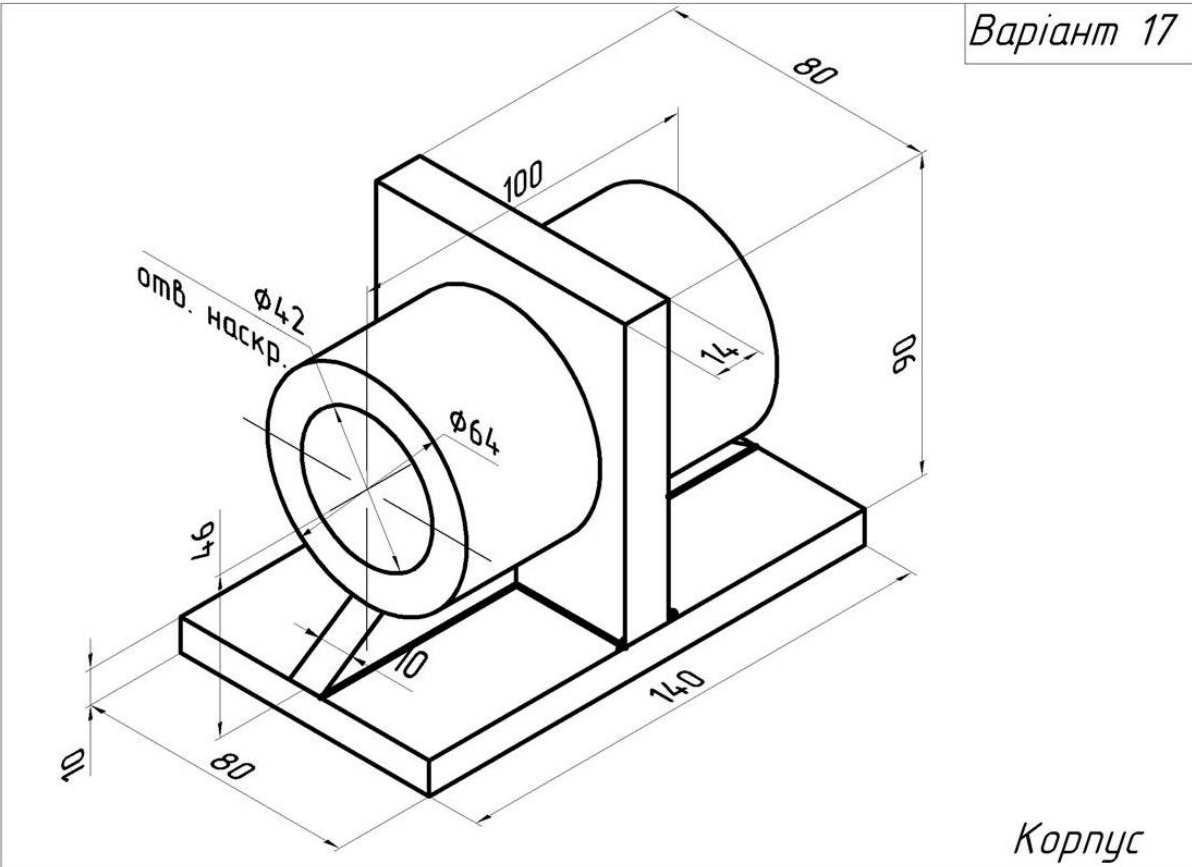
Варіант 14



Корпус

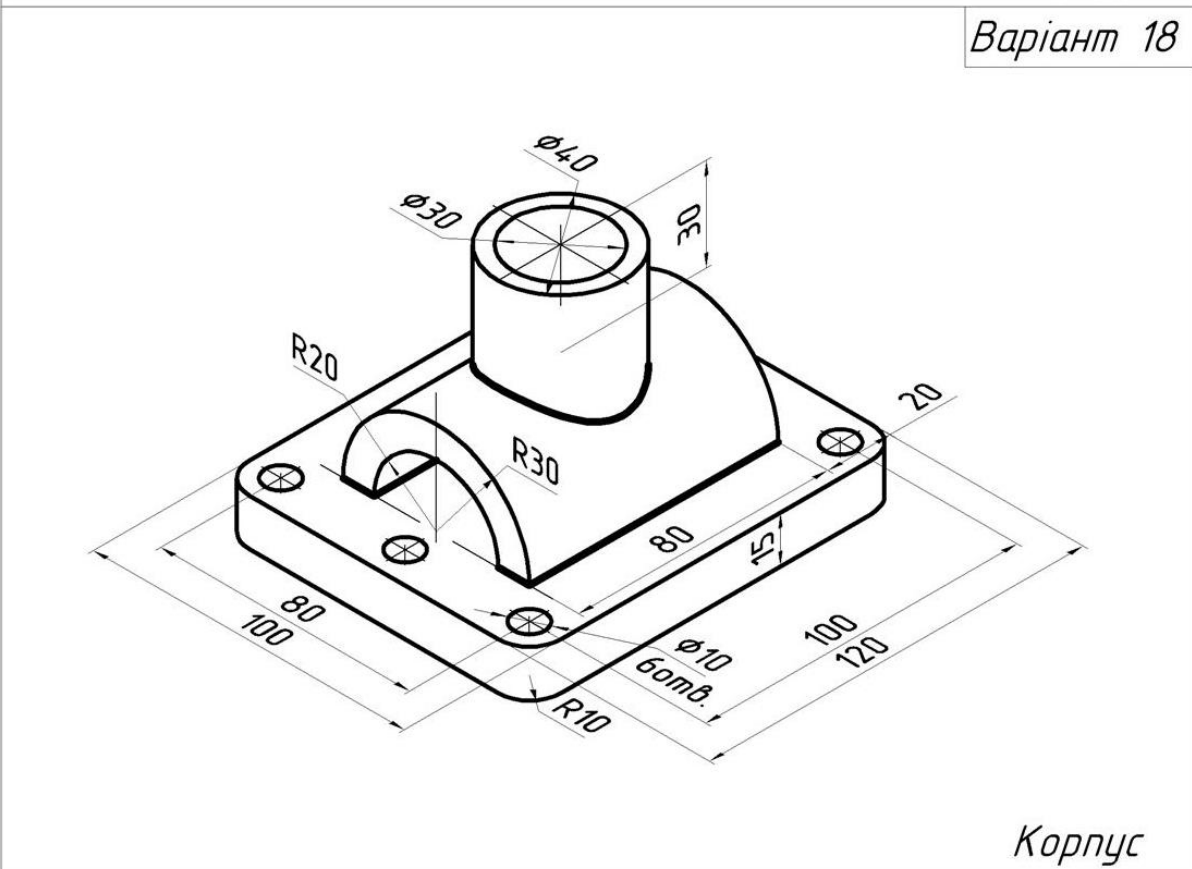
Продовження додатку В

Варіант 17



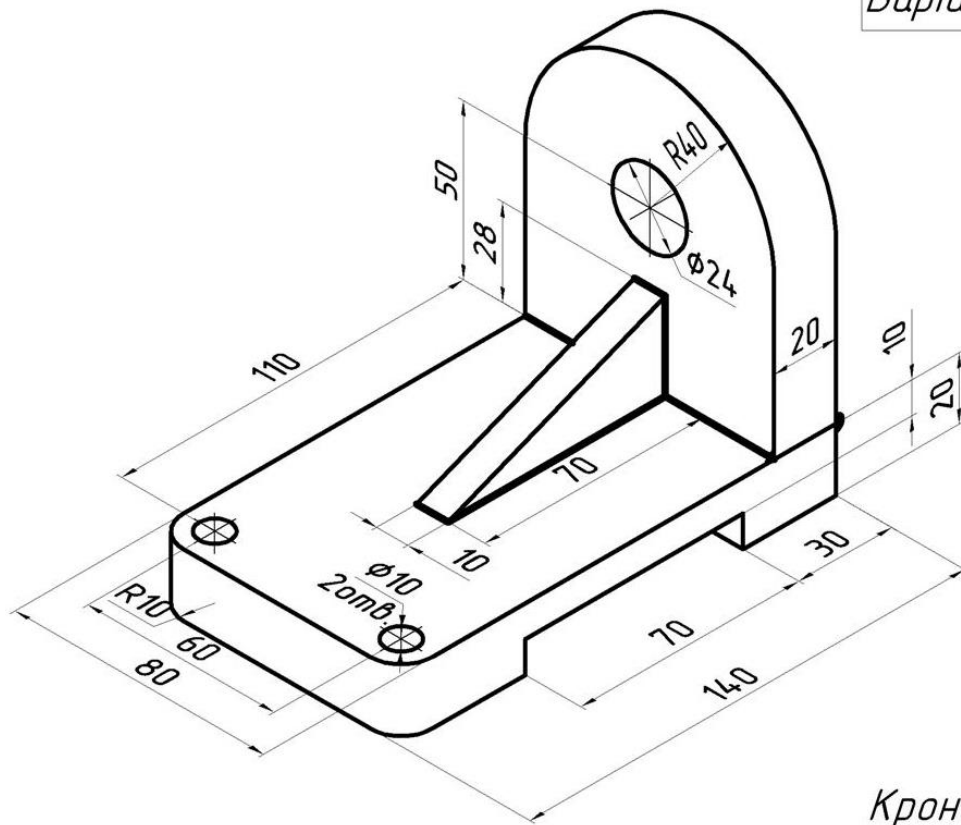
Корпус

Варіант 18



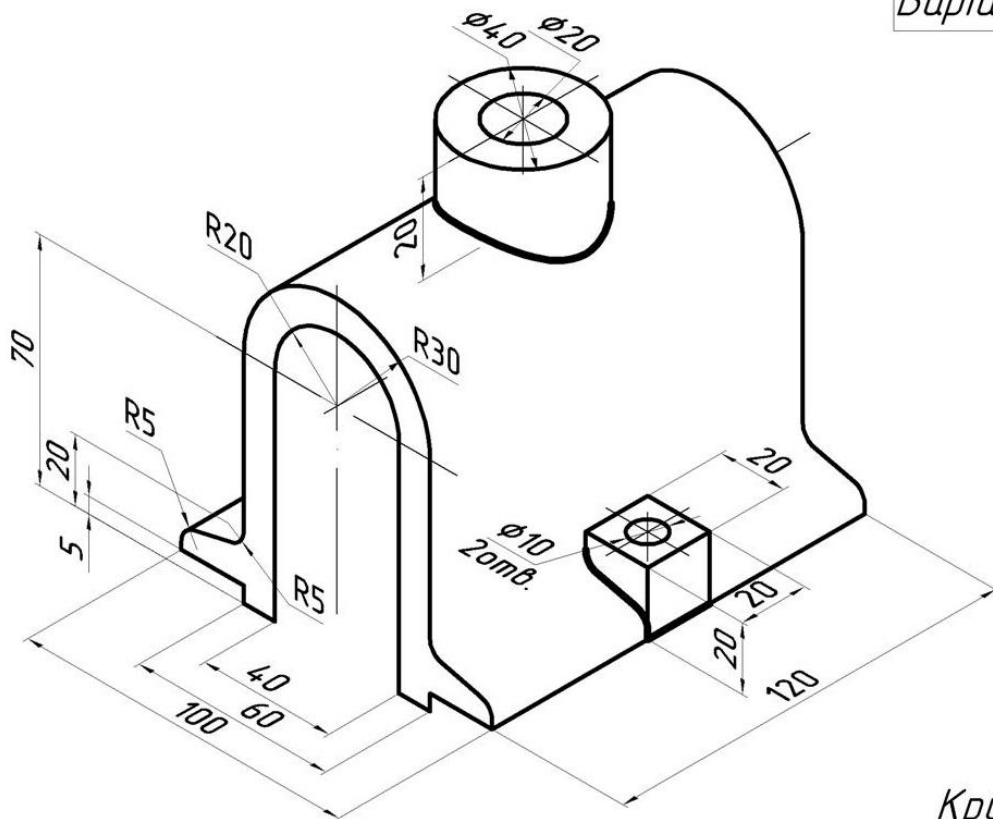
Корпус

Варіант 19



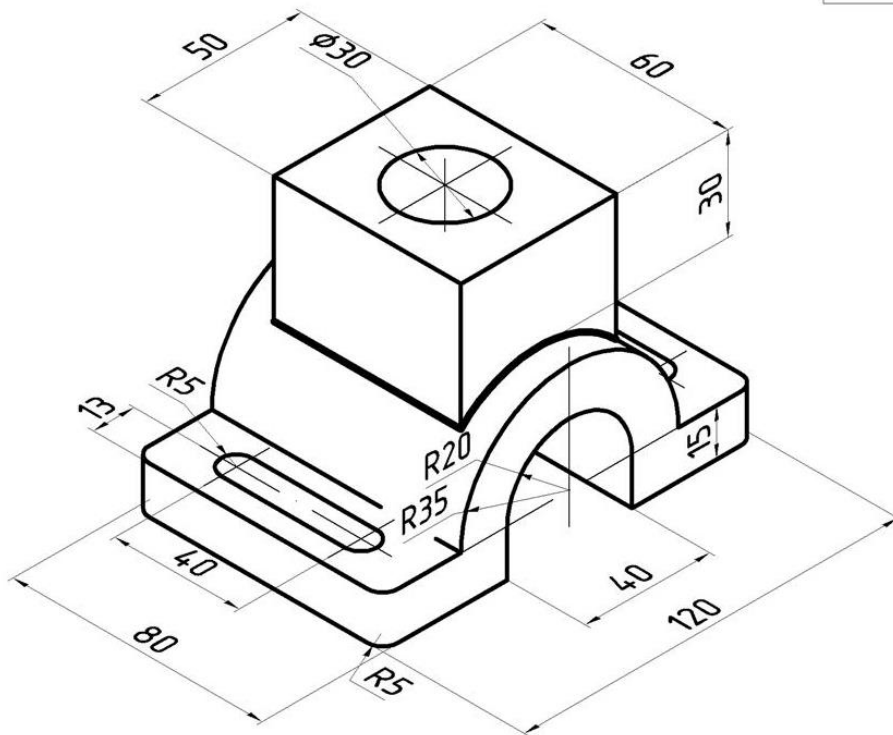
Кронштейн

Варіант 20



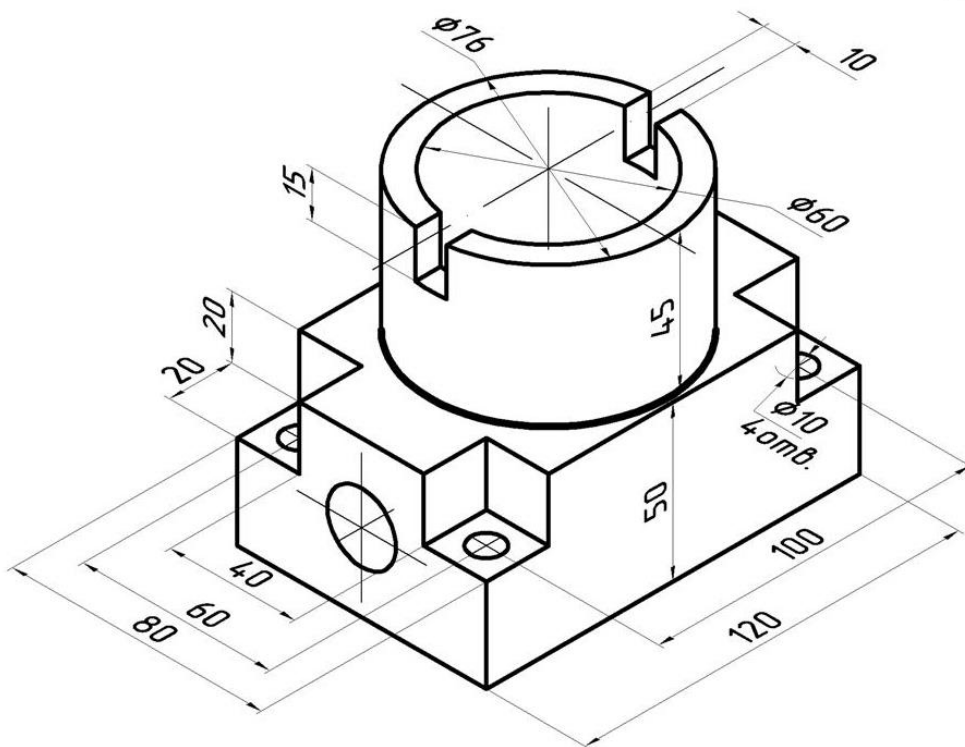
Кришка

Варіант 21



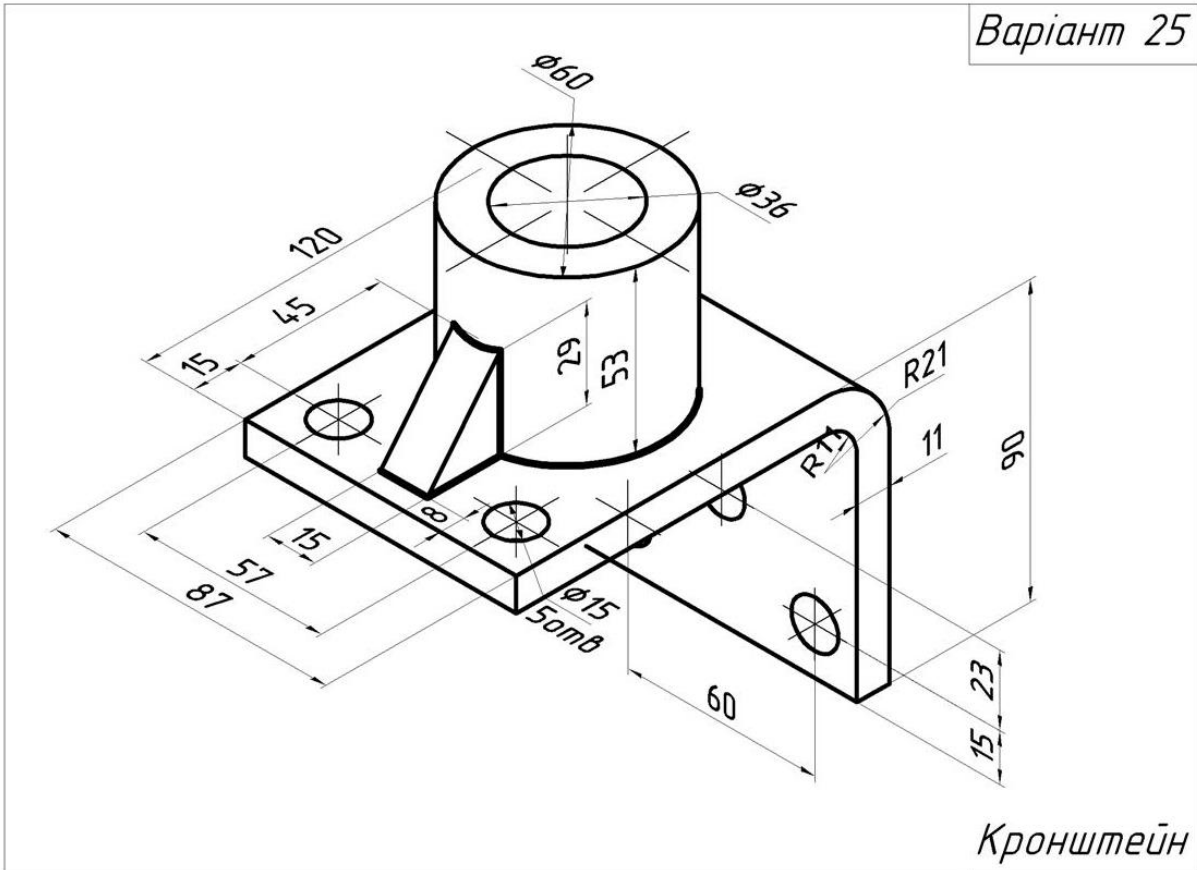
Кришка

Варіант 22



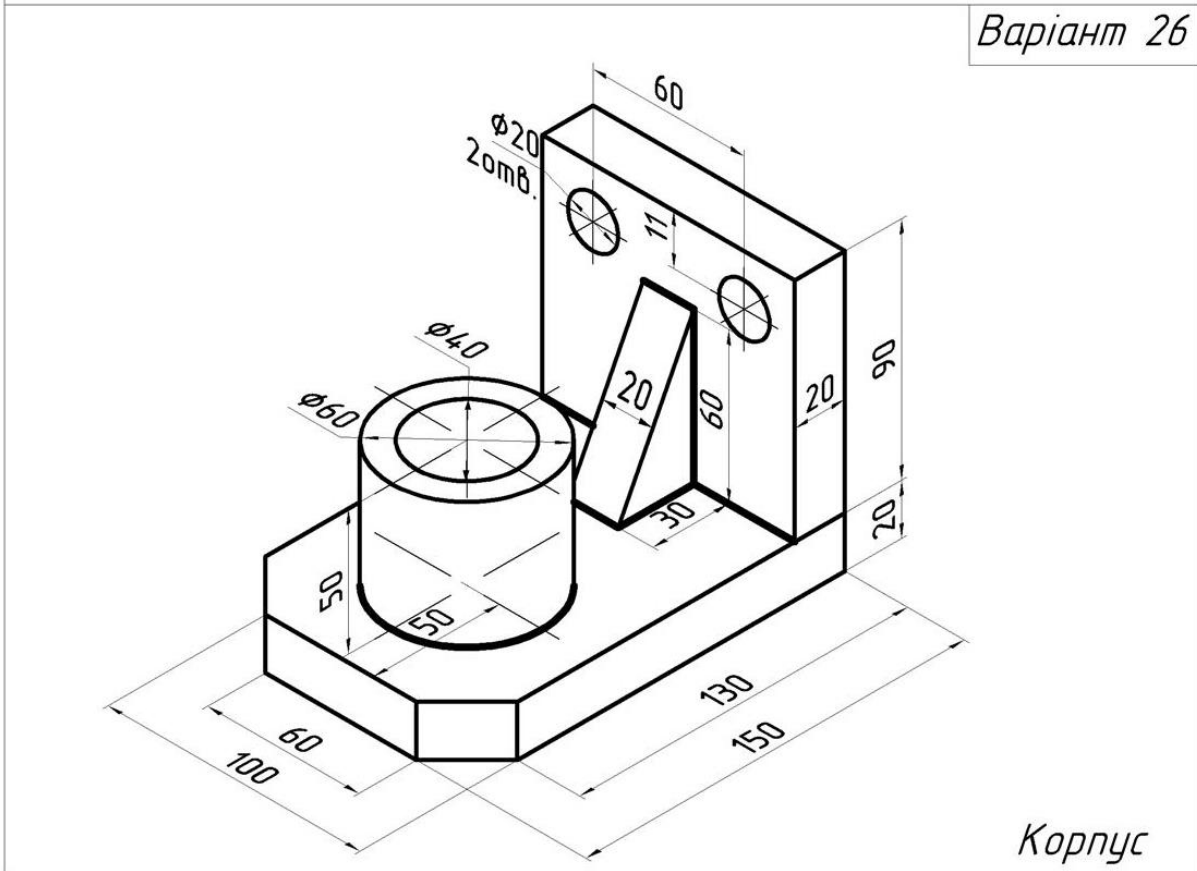
Основа

Варіант 25



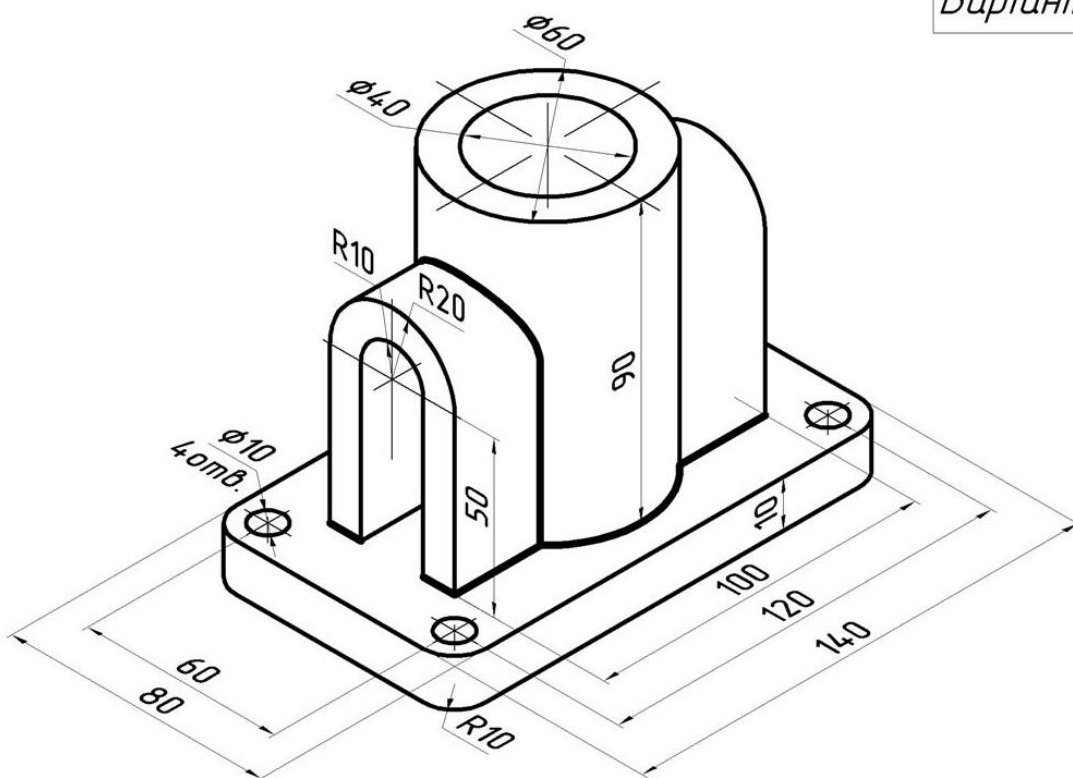
Кронштейн

Варіант 26



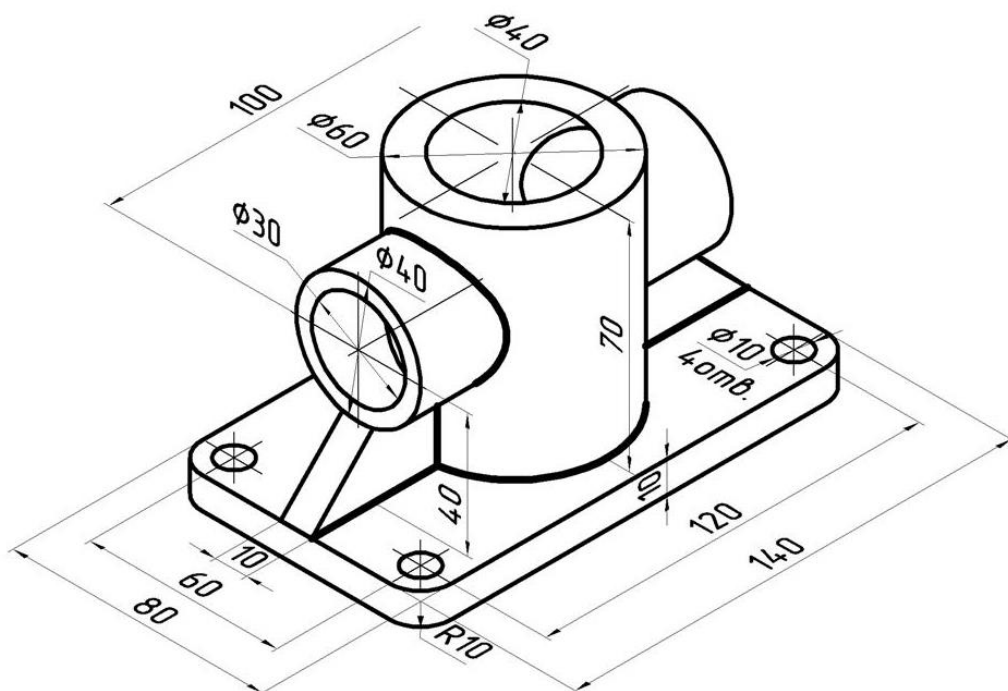
Корпус

Варіант 29



Корпус

Варіант 30



Корпус

Використана література

1. Техническое черчение. / Годик Е.И., Лысянский В.М., Михайленко В.Е, Пономарев А.М. – К.: Вища школа, , 1983. – 440с.
2. Федоренко В.А., Справочник по машиностроительному черчению. / Федоренко В.А., Шошин А.И. - Л.: Машиностроение, 1977. – 328с.
3. Левицкий В.С. Машиностроительное черчение. / Левицкий В.С. – М.: Высшая школа, 1988. – 352с.
4. Михайленко В.Е. Инженерная графика. / Михайленко В.Є., Найдиш В.М. – К.: Вища школа, 1980. – 280с.
5. Михайленко В.Є. Тлумачення термінів з прикладної геометрії, інженерної та комп'ютерної графіки. / Михайленко В.Є., Найдиш В.М. – К.: Урожай, 1998. – 200с.
6. Хаскін А.М. Креслення. /. Хаскін А.М. – К.: Вища школа, 1976. – 436с.
7. Ковбашин В.І. Умовне зображення та позначення швів з'єднань, що зварюються: [Методичні вказівки та завдання до виконання графічних робіт з курсу машинобудівного креслення] / Милик М.П., Ковбашин В.І., Балабан С.М., Рассказов Ю.С., Данильченко С.М., Пік А.І., Маркович М.Й., Зубченко О.І., Михальчишин М.С. – Тернопіль.: Збруч, 1999. – 26с.
8. Анурьев В.И. Справочник конструктора-машиностроителя. Т.3 / Анурьев В.И. – М.: Машиностроение, 1980. – 560с. - (5-е изд.)

Зміст

	Вступ.....	3
1.	Загальні відомості	4
2.	Класифікація з'єднань зварюванням.....	4
3.	Умовне зображення і позначення швів з'єднань, які зварюють	7
4.	Спрощене позначення швів з'єднань які зварюють	15
5.	Оформлення креслень з'єднань зварюванням	23
6.	Вказівки до виконання графічних робіт та індивідуальні завдання	24
7.	Додаток А.....	27
8.	Додаток Б	28
9.	Додаток В.....	29
10.	Використана література.....	44