

Alkalmazásorientált matematikaoktatás a DE Műszaki Karán

Application-oriented mathematics education at the Faculty of Engineering, University of Debrecen

Cs. KÉZI, R. NAGYNÉ KONDOR, G. Á. SZÍKI

University of Debrecen, kezicsaba@science.unideb.hu

University of Debrecen, rita@eng.unideb.hu

University of Debrecen, szikig@eng.unideb.hu

Absztrakt. A Debreceni Egyetem Műszaki Karának Műszaki Alaptárgyi Tanszékén közel egy évtizede foglalkozunk az egyetemi alapképzésben oktatott matematika tárgyak módszertani megújításával. Ennek a hosszú alkotómunkának az eredménye a nemrégiben megjelent „Matematikai eszközök mérnöki alkalmazásokban” című tankönyv, amely a matematika legfontosabb eszközeinek (vektorok, mátrixok, lineáris függvények, komplex számok, differenciál és integrálszámítás) különböző alkalmazásait mutatja be a műszaki és természettudományok, valamint a közgazdaságtan egyes területein. A jelen közleménnyel a szerzők célja a fenti tankönyv, valamint az általa megtestesített oktatási, szakmódszertani irányvonal bemutatása, népszerűsítése.

Abstract. At the Department of Basic Technical Studies, Faculty of Engineering, University of Debrecen we have been dealing with the methodological reforming of mathematics education for more than ten years now. The recently published course book “Mathematical Tools in Engineering Applications” is the result of this long-term creative work. The book presents the applications of the most important mathematical tools (vectors, matrices, linear functions, complex numbers, differential and integration calculus) in the different fields of engineering, natural sciences and economics. The aim of the authors with the recent publication is the presentation and popularization of the above book together with the educational and methodological trend it represents.

Bevezetés

A DE MK Műszaki Alaptárgyi Tanszékén 2005 óta foglalkozunk az alkalmazás orientált matematikaoktatás megteremtésével, amelynek célja a mérnöki gyakorlathoz, praktikumhoz való közelítés [2, 3, 4]. Ennek a hosszú alkotómunkának az eredménye a nemrégiben elkészült „Matematikai eszközök mérnöki alkalmazásokban” című tankönyv, amely az alapképzésben oktatott analízis, lineáris algebra és vektoranalízis témaköreikhez íródott, és amelyet a jelen közleményben kívánunk bemutatni, népszerűsíteni [3, 4].

A fenti írásmű nem a megszokott módon közelít a matematikai ismeretanyaghoz: elsősorban azt hangsúlyozza, hogy miért kell matematikai módszereket, fogalmakat megtanulni, hol és hogyan alkalmazhatók azok [1, 3]. Mivel a könyv a matematika tárgy előadásaihoz és gyakorlataihoz készült a témakörök követik a tárgy természetes menetét, de az egyes fejezetek kidolgozásakor nem a fogalmak, tételek rendszerezett felsorolása volt a cél, hanem annak a műszaki vagy gazdasági problémakörnek a bemutatása, ahol az ismereteket a hallgatóknak a későbbi tanulmányaik során alkalmazniuk kell. Egy-egy témakör bemutatása nem néhány példa leírását jelenti, hanem a problémakör rövid, lényegre törő, de szakmailag korrekt leírását. A könyv egyik erőssége, hogy a műszaki és a gazdasági témakörök bemutatására az adott szakterületen elfogadott terminológiát és jelölésrendszert használja. Ez azért különösen fontos, mivel a tapasztalatok azt mutatják, hogy a szakmai tárgyak tanulása során a hallgatók többsége nem veszi észre, hogy a vizsgált példa a matematika órán már ismertetésre került, ha nem ugyanazokat az elnevezéseket hallja [5]. Ha a hallgató újra és újra előveszi a könyvet az aktuális témakörhöz kapcsolódó számítási módszerek átisméltésére, egyre világosabbá válik számára a szaktárgyak és a matematika közötti kapcsolat, és az ismeretei is jobban rögzülnek.

A könyvet kiváltképpen ajánljuk azoknak a matematikát oktató középiskolai, főiskolai vagy egyetemi tanároknak, akik nem rendelkeznek műszaki, természettudományos, vagy közgazdasági végzettséggel, de mindig is érdekelte őket, hogy hol, és hogyan alkalmazhatók a matematikai eszközök és módszerek, amiket tanítanak. Számukra ez a könyv afféle „kincsesláda”, amelyben bármikor keresgélhetnek, és rátalálva egy-egy érdekes alkalmazásra bevihetik azt magukkal az órára, vagy kiadhatják otthoni feladatnak. Mai rohanó világunkban ritkán van idő, lehetőség arra, hogy egy tőlünk távol álló műszaki, természettudományos vagy közgazdaságtudományi szakterületen elmélyedjünk. A fenti könyv kézen fogva vezeti az olvasót, levéve válláról a terhet, és lényegre törő, olvasmányos formában nyújt betekintést a műszaki és természettudományos szemléletmódba és az alkalmazások széles tárházába.

1. A tankönyv felépítése

A tankönyv – amely alapvetően az egyetemi alapképzésben szereplő matematika tárgyak oktatásához készült – a fizika, kémia, műszaki mechanika, kódelmélet és közgazdaságtudomány területeiről vett példákön keresztül illusztrálja a különböző matematikai eszközök, módszerek alkalmazásait. A könyv fejezetei elméleti összefoglalóval indulnak, amely a szükséges műszaki, természettudományos vagy közgazdaságtudományi ismeretanyag rövid, lényegre törő, de szakmailag korrekt leírását adja. Ezt követi a szükséges matematikai ismeretek felsorolása, illetve egy-két mintafeladat részletes megoldással, valamint gyakorló feladatok. A könyv által tárgyalt matematikai eszközöket, valamint bemutatott alkalmazási területeiket az alábbi táblázatban foglaltuk össze:

Elemi geometria	műszaki mechanika, építő- és gépészmérnöki gyakorlat, optika
Vektoralgebra és koordináta geometria	műszaki mechanika, általános fizika
Mátrixok alkalmazásai	műszaki mechanika, kódelmélet, közgazdaságtan
Lineáris egyenletrendszerek	műszaki mechanika, elektrotechnika, általános fizika

	és kémia
Komplex számok	elektrotechnika
Egyváltozós függvények differenciálszámítása	műszaki mechanika, általános fizika és kémia, optika
Egyváltozós függvények integrálszámítása	műszaki mechanika, általános és statisztikus fizika
Differenciálegyenletek	műszaki mechanika, általános fizika és kémia

1. táblázat. A tankönyvben tárgyalt matematikai eszközök és alkalmazási területeik

2. Néhány feladat a jegyzetből

A továbbiakban bemutatunk néhány feladatot a jegyzetből. Minden esetben megadjuk az alkalmazott matematikai eszközöket, továbbá azt a tudományterületet, amelyhez a feladat kapcsolódik.

1. Feladat:

Alkalmazott matematikai eszközök és módszerek:

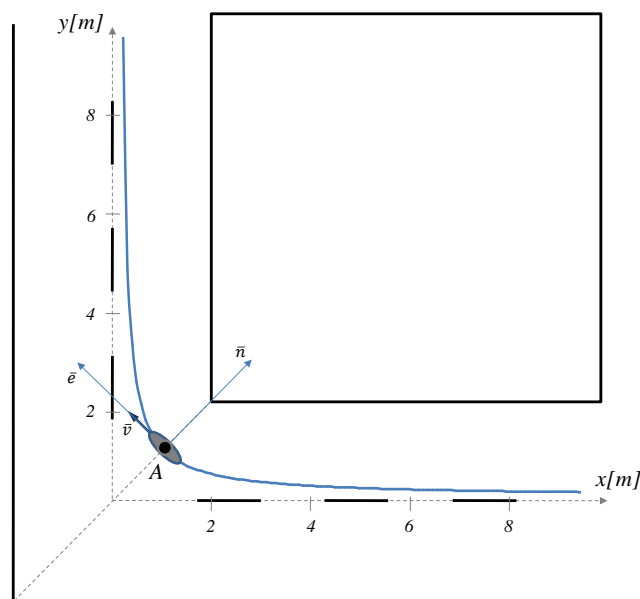
Egyváltozós függvények differenciálszámítása, érintési paraméterek

A feladat tudományterülete:

Műszaki mechanika (kinetika)

Az alábbi ábra (1. ábra) egy gördeszkás útvonalának felülnézeti képét mutatja, amint az megkerül egy épületet. A gördeszkás állandó v nagyságú sebességgel halad, az úttest szélességét a jelöli. Tudjuk, hogy a pályát az $y = \frac{1}{x}$ alakú függvény írja le.

Adatok: $m = 50[kg]$; $\mu_0 = 0,1$; $a = 4[m]$; $g = 9,81 \left[\frac{m}{s^2} \right]$.



1. ábra. A gördeszkás útvonala.

a) Mekkora a pálya görbületi sugara az A pontban?

b) A görbületi sugár ismeretében számítsuk ki, hogy mekkora lehet a gördeszkás sebességének nagysága maximálisan, hogy még ne sodródjon ki a pálya „A” pontjában az úttestről?

2. Feladat:

Alkalmazott matematikai eszközök és módszerek:

Mátrixok, mátrixműveletek és invertálás

A feladat tudományterülete:

Titkosírás alapjai

Fejtsük meg az alábbi mátrixszal kódolt üzenetet:

$$\begin{pmatrix} 9 & 58 \\ 11 & 68 \\ 31 & 0 \\ 9 & 2 \\ 0 & 68 \end{pmatrix}$$

A kódoló mátrix $B = \begin{pmatrix} 0 & 2 \\ 1 & 0 \end{pmatrix}$, a kódtáblázatot a 2. ábra szemlélteti:

a → 1	h → 10	ó → 19	ú → 28
á → 2	i → 11	ö → 20	ü → 29
b → 3	í → 12	ő → 21	ű → 30
c → 4	j → 13	p → 22	v → 31
d → 5	k → 14	q → 23	w → 32
e → 6	l → 15	r → 24	x → 33
é → 7	m → 16	s → 25	y → 34
f → 8	n → 17	t → 26	z → 35
g → 9	o → 18	u → 27	szóköz → 0

2. ábra. Kódtáblázat

3. Feladat:

Alkalmazott matematikai eszközök és módszerek:

Egyváltozós függvények differenciálszámítása, határérték számítás

A feladat tudományterülete:

Műszaki mechanika (kinematika)

A 3. ábrán látható, álló helyzetből induló elektromos meghajtású versenyautó pályakoordináta-idő függvénye az alábbi:

$$s(t) = A \cdot [\ln(1 + e^{B(t+C)}) + \ln(1 + e^{-B(t+C)}) - D \cdot t] + E.$$



3. ábra. Elektromos meghajtású versenyautó

Adatok: $A = 250$ [m]; $B = 0,145$ $\left[\frac{1}{s}\right]$; $C = 6,494$ [s]; $D = 0,064$ $\left[\frac{1}{s}\right]$; $E = -400$ [m].

- Határozzuk meg a gépkocsi pálya menti sebesség-idő és pálya menti gyorsulás-idő függvényeit!
- Határozzuk meg a pályakoordináta, pálya menti sebesség és gyorsulás értékét a gépkocsi indulása után 10 [s] -mal!
- Határozzuk meg a gépkocsi végsebességét! (A végsebességet a $v_{max} = \lim_{t \rightarrow \infty} v(t)$ összefüggés értelmezi.)
- Milyen értékhez tart a gépkocsi pálya menti gyorsulása $t \rightarrow \infty$ esetén?

4. Feladat:

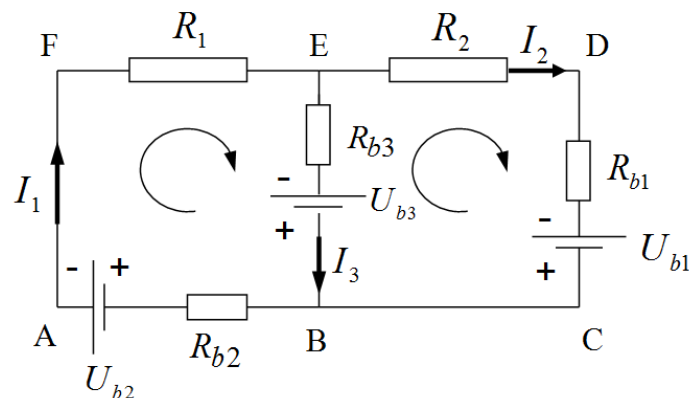
Alkalmazott matematikai eszközök és módszerek:

Lineáris egyenletrendszerek, Cramer-szabály

A feladat tudományterülete:

Elektrotechnika

Tekintsük az alábbi egyenáramú hálózatot:



4. ábra. Egyenáramú hálózat

Adatok: $U_{b1} = 20 [V]$; $U_{b2} = 10 [V]$; $U_{b3} = 5 [V]$; $R_1 = 2 [\Omega]$; $R_2 = 4 [\Omega]$; $R_{b1} = 7 [\Omega]$; $R_{b2} = 6 [\Omega]$; $R_{b3} = 4 [\Omega]$.

- Írjuk fel Kirchhoff első törvényét a B csomópontra!
- Írjuk fel Kirchhoff második törvényét az A-B-E-F-A hurokra!
- Írjuk fel Kirchhoff második törvényét a B-C-D-E-B hurokra!
- Adjuk meg a kapott egyenletrendszer alapmátrixát és kibővített mátrixát!
- Határozzuk meg az ismeretlen áramerősségeket a Cramer-szabály alkalmazásával!
- Adjuk meg a technikai áramirányokat!

5. Feladat:

Alkalmazott matematikai eszközök és módszerek:

Egyváltozós függvények differenciálszámítása, legkisebb négyzetek módszere

A feladat tudományterülete:

Fizika (magfizika és radioaktivitás)

Egy atomreaktorban bekövetkező baleset során radioaktív anyag kerül a légkörbe. Egy, a reaktortól 200 [km] távolságban lévő kutatóintézetben, ahol még nem tudnak a balesetről, a levegőben észlelik a megnövekedett radioaktivitást. Ezt követően egy öt mérésből álló sorozatot indítanak úgy, hogy az egymást követő aktivitásmérések között pontosan egy napos időkülönbség legyen. Az általuk kapott eredményeket az alábbi táblázat tartalmazza:

t [nap]	0	1	2	3	4
A [Bq/m^3]	10	9,17	8,41	7,72	7,10

2. táblázat. Mért aktivitások az idő függvényében

Megjegyezzük, hogy $1 [Bq/m^3]$ az aktivitás, ha $1 [m^3]$ levegőben másodpercenként 1 [db] radioaktív bomlás történik. A fenti adatsorból, a bomlástörvény ismeretében, alkalmazva a legkisebb négyzetek módszerét a kutatóknak sikerült meghatározni az ismeretlen izotóp felezési idejét. Határozzuk meg mi is a kérdéses felezési időt! A felezési idő ismeretében állapítsuk meg, hogy milyen izotóp kerülhetett a légkörbe?

Összegzés

A „Matematikai eszközök mérnöki alkalmazásokban” című tankönyv, valamint a rá alapozott alkalmazásorientált matematikaoktatás világosabbá teszi a hallgatók számára a matematika és a különböző műszaki és természettudományok kapcsolatát. Látva a matematika széleskörű alkalmazásait, ezáltal hatékonyságát és hasznosságát, a hallgatók reményeink szerint motiváltabbak és nyitottabbak a matematika irányába, ezáltal eredményesebbé válik az oktatás. Azok a

mérnökhallgatók, akik az új szemléletmódban tanulják a matematikát, későbbi munkájuk során valószínűleg tudatosabban, bátrabban és hatékonyabban alkalmazzák majd a matematikai eszközöket, módszereket, ezáltal javul munkavégzésük hatékonysága, eredményessége.

Hivatkozások

- [1] Gy. Darai, G. Filep, R. Nagy-Kondor and G. Á. Szíki, *Dynamics Experiments Applying NI Devices and LabVIEW*, Proceedings of the 3rd International Scientific Conference on Advances in Mechanical Engineering (ISCAME 2015), ISBN 978-963-473-917-3, 2015, pp. 38-43.
- [2] R. Nagy-Kondor and G. Á. Szíki, *GeoGebra animations for the course book "Mathematical tools in engineering applications"*, In: Report of Meeting Researches in Didactics of Mathematics and Computer Sciences. Teaching Mathematics and Computer Science, 12/1, 2014, pp. 130.
- [3] R. Nagy-Kondor, *Technical Mathematics in the University of Debrecen*, Annales Mathematicae et Informaticae, 38, 2011, pp. 157-167.
- [4] R. Nagyné Kondor és G. Á. Szíki, *Matematikai eszközök mérnöki alkalmazásokban I.*, DE MK, Ceze Kft., ISBN 978-963-88614-0-5, 2009.
- [5] R. Sutherland and S. Pozzi, *The changing Mathematical Background of Undergraduate Engineers*, The Engineering Council, London, 1995.