

Memorias del Congreso Internacional de Investigación Academia Journals Morelia 2018

Elibro Online con ISSN
1946-5351, Volumen 10, No. 3, 2018

Morelia, Michoacán, México
16 añ 18 de mayo, 2018

www.AcademiaJournals.com

ACADEMIA JOURNALS



OPUS PRO SCIENTIA ET STUDIUM

Tomo	Páginas
01	1-182
02	183-352
03	353-517
04	518-680
05	681-842
06	843-1008
07	1009-1177
08	1178-1342
09	1343-1511
10	1512-1689
11	1690-1857
12	1858-2022
13	2023-2197
14	2198-2359
15	2360-2523
16	2524-2685
17	2686-2875
18	2876-3051
19	3052-3226
20	3227-3391
21	3392-3566
22	3567-3740
23	3741 +

Paper	Título	Autores	Primer Autor
More604	Análisis modal comparado entre modelos virtuales 2d y 3d aplicado a un Cube Sat	Gabriel A. Medel Méndez Filiberto Candia García José I. Rodríguez Mora Martín Castillo Flores	Medel Méndez
More268	Análisis microestructural del proceso de soldadura láser en acero bajo carbono mediante cuantificación de fases por microscopía óptica	Ing. David Santiago Mejía González Dr. Melvyn Álvarez Vera Dr. Fernando Macías López Dr. Alejandra Hernández Rodríguez PhD. Jorge Ruíz Mondragon	Mejía González
More675	El libro de texto electrónico ¿puede ser una alternativa sustentable como recurso didáctico?	Mtra. Beatriz Irene Mejía Modesto Dra. Marcela Buitrón de la Torre Mtra. Mónica Gómez Ochoa Mtra. Gabriela García Armenta Mtra. Ma. Georgina Vargas Serrano	Mejía Modesto
More156	Análisis de la eficiencia en los sistemas de seguridad en las industrias de hidrocarburos no convencionales de la región centro del estado de Coahuila	M.C. Edith Margoth Meléndez López M.C. Alfredo Salinas Mendoza M.c. Jesús Roberto de La Garza de Luna	Meléndez López
More730	Destino final de las lonas usadas para publicidad en una IES	Dr. José G. Melero Oláquez Roberto López Velazco Perla Morán Rivas Kimberly Ramos Salas Emanuel Cota Castañeda Mtra. Dora A. Hernández Martínez	Melero Oláquez
More663	Instalación de la infraestructura de red en los diferentes edificios del Instituto Tecnológico de Iguala (Caso Práctico)	L. I. Enrique Mena Salgado M. A. Angelita Dionicio Abrajan L. I. Lydia Cuevas Bracamontes L. I. Silvia Valle Bahena M. E. Sergio Ricardo Zagal Barrera	Mena Salgado
More327	Diagnóstico de las competencias de los aspirantes a la Licenciatura en Comercio Exterior de la Universidad de Colima durante 2015, 2016 y 2017	Dr. Carlos Méndez González Dr. José Antonio Molina Hernández M.I. Juan Manuel Cisneros Padilla M.D.C.C.I. Aurora Ramírez Tiburcio Licda. Carmen Mireya Rodríguez Gaspar Licda. Adda Maldonado Zepeda Licda. Elva Cristina Cruz López	Méndez González
More920	Variables correlacionadas a la organización de las MIPYMES del estado de Colima, 2017	Dr. Carlos Méndez González	Méndez González

Análisis modal comparado entre modelos virtuales 2d y 3d aplicado a un Cube Sat

Gabriel A. Medel Méndez¹, Filiberto Candia García²,
José I. Rodríguez Mora³, Martín Castillo Flores⁴ y Jorge L. Arizpe Islas⁵

Resumen—El siguiente trabajo presenta un análisis modal comparado entre modelos virtuales 2D y 3D, para validar la sistematización de una metodología de análisis completo de Ingeniería Asistida por Computadora, ejemplificada en la aplicación a un modelo de nano satélite tipo Cube Sat. Se detallan los requerimientos de las especificaciones técnicas, condiciones estructurales, cargas, restricciones y frecuencias de vibración, que sufre este satélite al momento de su despegue y durante su órbita. Posteriormente se aplica al Diseño Asistido por Computadora la solicitud del análisis de respuesta dinámica al modelo de su estructura principal simplificada, utilizando el Método de los Elementos Finitos. Las simulaciones incluyen el análisis dinámico de frecuencias naturales y modos de vibración libre. La comparación se lleva a cabo con las herramientas de un Sistema de Ingeniería Basada en el Conocimiento que permiten optimizar la elaboración de diseños mecánicos y reducir tiempos de solución ante nuevos retos de simulación.

Palabras clave—Cube Sat, Respuesta dinámica, FEM, Modos de vibrar.

Introducción

Tan solo dos décadas atrás era poco probable para una persona recién egresada de un programa de estudios en ingeniería, pensar en adentrarse en el vasto, y nada económico, mundo de la ciencia aeroespacial. Sin embargo, hoy en día con el constante desarrollo de los Cube Sat -nombre acuñado a un tipo de satélite que se encuentra justo sobre la categoría de los picosatélites y debajo de los nanosatélites, como se muestra en la tabla 1, el cual describe su geometría más que otras características físicas- desde sus comienzos en 1999 hasta la actualidad (Cal Poly, 2014), se ha provisto una progresión de oportunidades educativas, de ciencia e innovación tecnológica para toda clase de estudiantes, maestros e investigadores pertenecientes a disciplinas de la Ciencia, Tecnología, Ingeniería y Matemáticas (University of Toronto, 2014).

Con la estandarización de algunos componentes pertenecientes a los Cube Sat se ha incrementado la accesibilidad al espacio, se han reducido los costos de fabricación y el tiempo de desarrollo, se ha dado paso al uso de circuitos electrónicos, comerciales y de acceso al público en general, controlados por sistema Android, introduciendo el concepto llamado Open Source, pero se ha dejado de lado la optimización del diseño mecánico, aspecto que permite ofrecer la máxima resistencia estructural necesaria y al mismo tiempo proteger la circuitería, para dar un margen más amplio al tiempo de vida útil de éstos satélites (el cual se encuentra en un promedio de dos años), dependiendo del ciclo solar y de la excentricidad y de la altitud de su órbita entre otros factores (Cruise, Patrick, Bowles, & Goodall, 1988).

Este documento ofrece, a través del método científico aplicado mediante una metodología de desarrollo propio, un panorama de información técnica sobre los resultados de la optimización de pruebas de respuesta dinámica a las vibraciones soportadas, procedimiento que se puede aplicar a la estructura principal de cualquier diseño de CubeSat que se plantee en un futuro.

Especificaciones técnicas de los CubeSats

Un Cube Sat es un cubo geométrico de 10 centímetros por lado con una masa total de 1.33 kg (Cal Poly, 2014). Las propiedades características de estos satélites se pueden resumir en estos dos límites el geométrico y el de masa total. Los detalles de diseño, la estructura principal, la cantidad de interruptores de despliegue y la cantidad de resortes de separación pueden variar, pero el estándar de estos dos elementos se conservará.

¹ Gabriel A. Medel Méndez es estudiante de la Facultad de Ingeniería de la Benemérita Universidad Autónoma de Puebla.
gabo.medel.mendez@gmail.com

² Filiberto Candia García es Profesor de la Facultad de Ingeniería de la Benemérita Universidad Autónoma de Puebla.
filinc@hotmail.com (autor corresponsal).

³ José I. Rodríguez Mora es Profesor de la Facultad de Ingeniería de la Benemérita Universidad Autónoma de Puebla.
jsrael_rodriguez@hotmail.com

⁴ Martín Castillo Flores es Profesor de la Facultad de Ingeniería de la Benemérita Universidad Autónoma de Puebla.
ing.martincastillo@gmail.com

⁵ Jorge L. Arizpe Islas es Profesor de Tiempo Completo adscrito a la Facultad de Ingeniería Mecánica y Eléctrica de la máxima casa de estudios UANL. jlarizpei@yahoo.com.mx

La mayoría de las naves de lanzamiento generan un rango de frecuencia entre 20 y 2000 Hz en las primeras etapas de despegue (Cal Poly, 2014), éste dato es muy importante debido a que en la mayoría de los análisis dinámicos se utiliza, para determinar la máxima respuesta dinámica y comportamiento transitorio.

	Masa (Kg)	Altitud (Km)	Periodo de órbita (hrs)	Duración de proyecto (años)	Costo total (M\$)
Nanosatélite	1 – 10	300 - 800	1.4 - 1.7	2 – 3	0.1 - 10
CubeSat	1.3	500	1.5	2	0.1
Picocatélite	0.1 – 1	200 - 400	1.4 - 1.5	1 – 2	0.05 - 2

Tabla 1. Categorías de satélites en las cuales se ubica el Cube Sat.

Marco Teórico

Fundamentos del análisis dinámico

Todas las estructuras que se proyectan a viajes fuera de la atmósfera experimentan cargas de operación que varían con el tiempo, por lo tanto, si el movimiento un sistema es ocasionado por la influencia de fuerzas externas que varían con el tiempo, entonces las fuerzas internas que surjan también será función del tiempo. El movimiento de un sistema es caracterizado por cuatro propiedades fundamentales: masa, disipación de energía, rigidez del sistema y cargas externas (Chopra, 2014). La ecuación de movimiento para un sistema con un grado de libertad es la siguiente:

$$m\ddot{u}(t) + b\dot{u}(t) + ku(t) = p(t) \quad (1)$$

Donde: m , es la masa; b , es el coeficiente de amortiguación; k , es el factor de rigidez; $u(t)$, es el desplazamiento; $p(t)$, es la fuerza externa.

El primer término del lado izquierdo de la ecuación representa la fuerza de inercia, el segundo la fuerza de amortiguación viscosa y el tercero es la fuerza de resistencia elástica. Esta ecuación es la base para las variantes existentes en torno al análisis dinámico, las cuales son: análisis de vibraciones libre y análisis de vibraciones forzadas.

Vibraciones libres

El número de frecuencias naturales de un sistema es igual a su número de grados de libertad. Para un análisis de vibraciones libres la ecuación (1) se modifica de la siguiente manera:

$$m\ddot{u}(t) + b\dot{u}(t) + ku(t) = 0 \quad (2)$$

La amortiguación viscosa crítica asegura la ausencia de vibraciones en un sistema si su estado de reposo es perturbado, siendo definido por la siguiente expresión:

$$b_{cr} = 2\sqrt{km} = 2m\omega_n \quad (3)$$

Si el coeficiente de amortiguación es más grande o igual que el coeficiente de amortiguación crítico, la solución de la ecuación (2) es de la siguiente forma:

$$u(t) = (A + B)e^{-bt/2m} \quad (4)$$

En este caso el sistema regresa al estado inicial exponencialmente sin oscilaciones periódicas. Pero si el coeficiente de amortiguación es menor que el valor crítico, el cual es el caso más típico, la solución de la ecuación (4) cambia a:

$$u(t) = e^{-bt/2m}(A \sin \omega_d t + B \cos \omega_d t) \quad (5)$$

Donde: ω_d es la frecuencia angular natural con la amortiguación tomada en cuenta, $\omega_n = 2\pi f_n$ es la frecuencia angular natural sin amortiguación, f_n es la frecuencia cíclica natural, $A = \dot{u}/\omega_n$ y $B = u_0$ son constantes determinadas por las condiciones iniciales del sistema.

Vibraciones forzadas

Si la acción armónica externa está presente, esto constituye un problema de vibración forzada, y la ecuación de movimiento para un grado de libertad sin amortiguación la ecuación corresponde a:

$$m\ddot{u}(t) + ku(t) = p(t) \quad (6)$$

Donde: $p(t) = p_0 \sin(\omega t)$ es la fuerza motriz, p_0 es la amplitud de la fuerza motriz y ω es la frecuencia de la fuerza motriz.

La solución de la ecuación (6) con frecuencia motriz de entrada ω es:

$$u(t) = A \sin \omega_n t + B \cos \omega_n t + \frac{p_0/k}{1-\omega^2/\omega_n^2} \sin \omega t \quad (7)$$

Donde: p_0/k es la compensación estática debida al valor de amplitud de la fuerza motriz y el factor de amplificación dinámica llamado Q es su denominador. Si la frecuencia ω es igual a la frecuencia natural del sistema ω_n , la amplitud de oscilaciones incrementa bruscamente y la compensación $u(t)$ tiende a infinito. Este fenómeno es llamado resonancia. Si la fuerza de amortiguación es tomada en cuenta, la ecuación de movimiento para la fuerza motriz es de la siguiente forma:

$$m\ddot{u}(t) + b\dot{u}(t) + ku(t) = p_0 \sin \omega t \quad (8)$$

La solución de la ecuación para el caso con oscilación motriz de estado estable es:

$$u(t) = \frac{p_0/k}{\sqrt{(1-\omega^2/\omega_n^2)^2 + (2\zeta\omega/\omega_n)^2}} \sin(\omega t + \theta) \quad (9)$$

Donde: La amortiguación es $\zeta = \frac{b}{b_{cr}}$ y el ángulo de fase es $\theta = -\tan^{-1} \frac{2\zeta\omega/\omega_n}{(1-\omega^2/\omega_n^2)}$ que caracterizan el avance de la respuesta a una influencia externa en fase forzada.

Varios grados de libertad

La ecuación de movimiento con varios grados de libertad tiene la siguiente forma en la notación matricial:

$$[M]\{\ddot{u}\} + [B]\{\dot{u}\} + [K]\{u\} = \{P(t) \text{ y } P(\omega)\} \quad (10)$$

Donde: Donde los términos entre corchetes [...] son matrices de las correspondientes características $\{P(t) \text{ y } P(\omega)\}$, es la influencia externa como una función del tiempo para un análisis transitorio o una función de la frecuencia, $\{\ddot{u}\}, \{\dot{u}\}, \{u\}$ son vectores de aceleraciones nodales, velocidades y desplazamientos.

Para solucionar la ecuación 10 cabe mencionar que todos los modos de vibrar son linealmente independientes, por lo tanto, cualquier sistema con un conjunto de grados de libertad puede ser representado como un conjunto de sistemas no conectado con un solo grado de libertad.

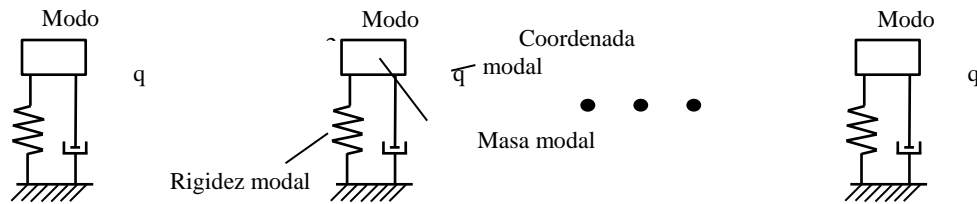


Figura 1. Descomposición lineal de n modos de vibrar (Goncharov, Artamonov, & Khalitov, 2003).

Descripción del Método

Llegar a una conclusión sobre el perfeccionamiento de una metodología para restringir los grados de libertad y la asignación de la carga para pequeños satélites, ha requerido de un proceso de experimentación y sistematización mediante la simulación que ofrece la mecánica computacional, que permite una mayor asertividad y confiabilidad en los resultados a obtener para cualquier diseño estructural 2D o 3D de Cube Sat ya existente o que sea planteado en un futuro.

El método utilizado es el científico deductivo, partiendo de una información teórica procedente de libros, artículos, cursos y tutoriales sobre simulación de la respuesta dinámica mediante NX de Siemens (Goncharov et al., 2003), (Anderl & Binde, 2014). Posteriormente se concurre a un conocimiento específico perteneciente al análisis dinámico de estructuras espaciales, considerando las propiedades de inercia, elásticas, de amortiguación, de masa y rigidez, tomando en cuenta la relación entre las frecuencias naturales y los modos de vibración.

Herramientas y tablas de recogida de datos

El software especializado que utiliza el método del elemento finito (FEM) (Rieg, Hackenschmidt, & Alber-Laukant, 2014), permite la simulación de la respuesta dinámica basada en el tiempo y pertenece a las alternativas de solución que la mecánica computacional ofrece, la simulación se realiza desde la perspectiva de la teoría del análisis lineal de las estructuras mediante el FEM. Las anteriores consideraciones han provisto las herramientas necesarias para la realización de este proyecto. Se ha utilizado la teoría de los métodos analíticos y se han ajustado a los modelos de acuerdo con la revisión de la bibliografía para optimizar tiempos de resolución. Se han ocupado tablas

de datos como archivos de almacenamiento para presentar la información recolectada, especificando una columna que determina el porcentaje de aproximación de los resultados de la simulación con los resultados del modelo 2D y 3D, de la cual parte la discusión y conclusiones.

Implementación de la metodología

Se utiliza la metodología desarrollada por el grupo de Mecánica Computacional de la Facultad de Ingeniería, bajo la filosofía de los KBES (Candia, Cruz, Rodríguez, & Galindo, 2016), el cual una vez implementado permite organizar el conocimiento y ponerlo a disposición de los encargados del diseño mecánico, para ello se han considerado una serie de acciones a desarrollar de manera secuencial.

Etapas 1. Determinar la ruta crítica mediante la secuencia presentada en la tabla 2, concerniente a actividades concurrentes dirigidas a una meta única, producto informal, la cual permite claridad de las actividades a desarrollar antes, durante y después del proceso de virtualización.

La primera columna establece la rama de la tecnología donde se determina la naturaleza y tipo de conocimiento básico a utilizar, este puede ser mecánico, eléctrico, informático, etc. Las subsiguientes columnas, indicadas como pasos subsecuentes: paso 1, paso 2, paso 3, hasta el paso n, establecen la cantidad de acciones a desarrollar y la naturaleza de la tecnología a emplear, diversas actividades pueden llevarse a cabo de manera paralela o secuencial.

CONOCIMIENTO BÁSICO	PASO 1 Expediente	PASO 2 Preparación del modelo	PASO 3 Validación	PASO 4 Análisis y simulación	PASO 5 Optimización de tiempo de diseño	META
Mecánica	DOC (DRAF)	DRAF	DOC (CAD)	DOC	DOC	Análisis de la respuesta dinámica de un Cube Sat
			DOC (FEM)		DRAF	
Dinámica Estructural	DOC			DOC	DOC	
Mecánica Computacional	DOC (CAD)	NG	CAD	SIM	NG	
		CAD	FEM	FEM	NM	
		FEM			CAD	
					FEM	
Documentación	DOC		Nueva Geometría		NG	
Dibujo en plano	DRAF		Nuevo Material		NM	
Modelo Geométrico	CAD		Simulación		SIM	
Modelo de Elemento Finito	FEM					

Tabla 2. Ruta Crítica basada en un KBES.

Se presentan tres áreas básicas de conocimiento, las cuales funcionan como pilares de la actual metodología de análisis; mecánica, dinámica Estructural y mecánica computacional.

Es fundamental documentar en cada una de las áreas concernientes, por lo cual en el paso 1 se genera un expediente. El DRAF, colocado entre paréntesis, debajo de DOC, corresponde a la geometría detallada del modelo, la cual se obtiene de direcciones web oficiales o son solicitadas por correo electrónico. Este DRAF se trabaja en conjunto con el CAD, igualmente entre paréntesis bajo la DOC correspondiente al área de Mecánica Computacional, lo cual se ejemplifica en la figura 2.

En el paso 2, preparación del modelo, se toma la información ya depurada en el paso 1 y se crea un nuevo DRAF, propio y adecuado a las condiciones de simulación, con la premisa de agilizar los tiempos. La NG y el CAD propio desarrollado no contienen detalles minúsculos. Así se crea el FEM, con las propiedades físicas de los materiales correspondientes, se determina el mallado adecuado y se agregan elementos de unión adicionales, en caso fueran necesarios. En la figura 3 se detallan 2 variantes de este paso, un modelo 2D y un modelo 3D.

Referente al paso 3, para la validación del proceso cubierto hasta este punto se debe recopilar más información, comparar las geometrías, verificar las tolerancias, asegurarse de usar las restricciones correctas, tomar en cuenta las reglas de las dimensiones y tolerancias geométricas (GD&T) en el ensamble, y comparar los datos de resistencia de los materiales cargados en el software con las pruebas de ensayo de los reales.

En el paso 4, se debe tener bien definido el proceso y el tipo de simulaciones que se llevarán a cabo, para ello es necesario seleccionar la información necesaria con respecto a las condiciones frontera de la documentación

obtenida en el paso 1, además de los datos que éstas impliquen, los cuales serán específicos para el proceso del software de simulación.

En el último paso de esta ruta crítica, el paso 5, se hace un recuento de todas las actividades realizadas, para determinar si fue adecuada la manera de realizarlas, esto se recopila y de aquí salen nuevas ideas de métodos para hacer el DRAF del paso 1, nuevas geometrías, y nuevos materiales. Conjuntando todo para un diseño CAD y FEM más ágil.

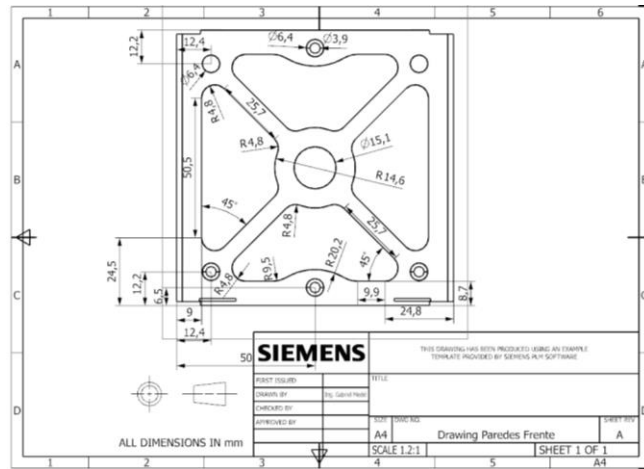


Figura 2. Planos del Cube Sat de interés.

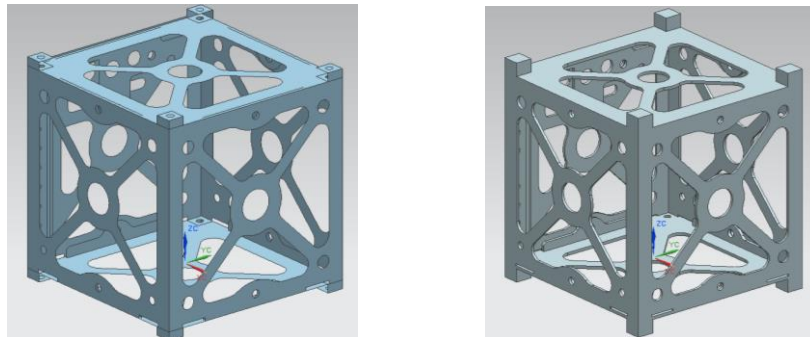


Figura 3. Modelo 2D a la izquierda y modelo 3D a la derecha.

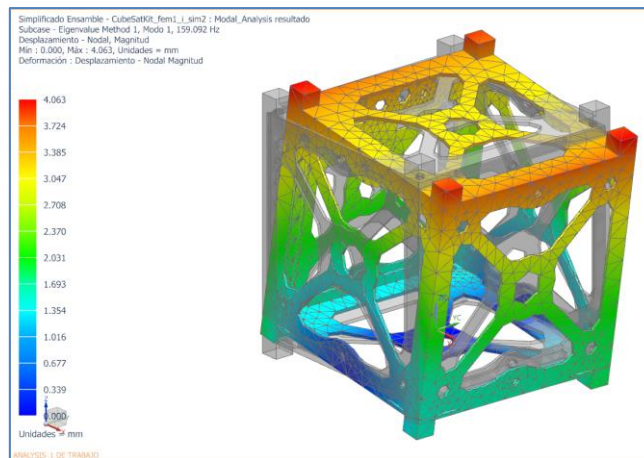


Figura 4. Análisis de frecuencias naturales y modos de vibración libre.

Etapa 2. Explica los detalles del procedimiento para la generación de un modelo formal del producto final basado en el conocimiento de experiencias de diseño. Es necesario determinar qué productos o procesos son susceptibles de una sistematización. Indicar si es elemento, conjunto o sistema. Se involucra la obtención, almacenamiento y mantenimiento de las normas que rigen el proceso que se quiere estandarizar. Además, se documenta la estructuración de las normas y condiciones de diseño en un modelo geométrico en 2D o 3D que ilustra de manera simplificada el producto en desarrollo.

Resultados

Se presenta la documentación de los resultados, a través de la tabla 3, se recogen los resultados de la simulación y se verifica la exactitud y precisión de los valores obtenidos.

Tipo de estructura	Simulación 2D	Simulación 3D	Comparación
Análisis modal (desplazamiento máximo)			
Elemento	Modo 1 3.799 mm	Modo 1 4.063	Modo 1 6.49%
	Modo 2 3.857 mm	Modo 2 4.123	Modo 2 6.45%
	Modo 3 2.564 mm	Modo 3 2.862	Modo 3 10.41%
	Frecuencia Directa		
Elemento	Frecuencia a 1.2 Hz 730612 mm	Frecuencia a 1.2 Hz 68629.6 mm	Frecuencia a 1.2 Hz 90.60%
Frecuencia Modal			
Elemento	Frecuencia a 1.2 Hz 732948 mm	Frecuencia a 1.2 Hz 68848.8 mm	Frecuencia a 1.2 Hz 90.60%
Análisis transitorio directo			
Elemento	A los 0.005 s 3.31e-5 mm	A los 0.005 s 3.20e-5 mm	A los 0.005 s 3.32%
	A los 0.010 s 1.58e-4 mm	A los 0.010 s 1.55e-4	A los 0.010 s 1.89%
	A los 0.015 s 4.41e-4 mm	A los 0.015 s 4.14e-4 mm	A los 0.015 s 6.12%
	Análisis transitorio modal		
Elemento	A los 0.005 s 2.87e-5 mm	A los 0.005 s 2.75e-5 mm	A los 0.005 s 4.18%
	A los 0.010 s 1.58e-4 mm	A los 0.010 s 1.50e-4 mm	A los 0.010 s 5.06%
	A los 0.015 s 4.24e-4 mm	A los 0.015 s 4.15e-4 mm	A los 0.015 s 2.12%

Tabla 3. Comparación de exactitud de los modelos formales.

Etapa 3. Se concluye esta metodología con la realización de la tabla 4, referente a las fortalezas, oportunidades, debilidades y amenazas (FODA) del proceso, que documenta las cualidades del uso de la simulación 2D contra la 3D bajo las mismas solicitudes de diseño mecánico y determina bajo una propuesta la viabilidad para utilizar el conocimiento obtenido.

<p>FORTALEZAS</p> <ul style="list-style-type: none"> ✓ Cualquier persona con conocimientos básicos en mecánica computacional puede realizar el análisis. ✓ La información queda registrada para análisis posteriores. ✓ Se optimizan los tiempos debido a que queda registrado qué tipo de análisis provee mayor exactitud. ✓ La parte económica genera grandes ahorros en gastos que conllevarían las pruebas a prototipos reales. 	<p>OPORTUNIDADES</p> <ul style="list-style-type: none"> ✓ El método se podrá aplicar a cualquier tipo de análisis, térmico, geodésico, aerodinámico, de fluidos. ✓ El método se podrá aplicar para cualquier tipo de nuevo modelo de Cube Sat. ✓ Trabajando más en las condiciones orbitales y de despegue el método se podrá aplicar también a otro tipo de satélite.
<p>DEBILIDADES</p> <ul style="list-style-type: none"> ✓ El proceso es largo y tedioso la primera vez que se realiza, si es que no se cuenta con registros de análisis previos. ✓ La exactitud de los resultados está en dependencia que las cargas y restricciones estén correctamente colocadas. 	<p>AMENAZAS</p> <ul style="list-style-type: none"> ✓ Para aplicaciones espaciales en zonas inexploradas será muy difícil establecer las condiciones de cargas y restricciones correctas.

ACCIONES SOBRE EL CONOCIMIENTO GENERADO

- ✓ PROYECTO INCLUSIVO. – Proponer una nueva geometría optimizada que permita establecer un nuevo estándar de Cube Sat comercial.
- ✓ ESTRATÉGIA. – Analizar cómo las grandes organizaciones aeroespaciales como NASA, ESA, CSA y JAXA logran sus altos niveles de objetivos y utilizar esta información para hacer un benchmarking del método desarrollado.
- ✓ CONTINUIDAD. – Proyectos que incluyan análisis térmicos, aerodinámicos, acústico y de flujos de fluidos usando la misma metodología, perfeccionándola en cada área de conocimiento.

Tabla 4. FODA respecto a utilización de la metodología del KBES en la simulación.

Conclusiones

Se ha establecido que la metodología de desarrollo propio basada en un KBES proporciona resultados bastante aproximados entre los modelos virtuales 2D y 3D, pudiendo optar por cualquiera de los dos para un análisis modal. Asimismo, que el software basado en el FEM aplicado a sistemas estructurales de la industria aeroespacial acerca a la academia de las instituciones de educación superior que enseñan ingeniería a áreas que pudieran considerarse ajenas al desarrollo tecnológico de los países subdesarrollados o en desarrollo (University of Toronto, 2014), (James, Stras, & Jeans, 2012).

Asimismo, que la ruta crítica presentada en la tabla 2, es una aproximación inicial para todo proceso de diseño estructural, no sólo para el presentado en este proyecto, por lo tanto, asegura el alcance del objetivo que es aportar una solución viable a cualquier problemática de diseño estructural con apoyo de la mecánica computacional.

Trabajos futuros

Se pretende continuar con la evaluación de la capacidad del software NX de Siemens asociado a los KBES, para incrementar el campo de acción de los estudiantes de ingeniería dedicados al diseño mecánico hacia las áreas como la aeronáutica y la aeroespacial y evitar la saturación en áreas de diseño como la automatización.

Agradecimientos

A la Vicerrectoría de Investigación y Estudios de Posgrado por permitirme participar en el programa Haciendo Ciencia en la BUAP Otoño IX, edición 2017.

Referencias

- Anderl & Binde. (2014). Simulations with NX. Simulations with NX (Primera). Munich: HANSER. <https://doi.org/10.3139/9781569904800>
- Cal Poly. (20 de 02 de 2014). CubeSat Design Specification Rev. 13. Recuperado el 14 de 02 de 2018, de [cubesat.org/resources/https://static1.squarespace.com/static/5418c831e4b0fa4ecac1bacd/t/56e9b62337013b6c063a655a/1458157095454/cds_rev13_final2.pdf](https://static1.squarespace.com/static/5418c831e4b0fa4ecac1bacd/t/56e9b62337013b6c063a655a/1458157095454/cds_rev13_final2.pdf)
- Candia, G., Cruz, G., Rodríguez, M., & Galindo, L. (2016). KNOWLEDGE BASED ENGINEERING SYSTEM (KBES) FOR MECHANIC DESIGN ACTIVITIES. International Journal of Current Advanced Research, 5(6), 984-991. Obtenido de http://journalijcar.org/sites/default/files/issue-files/IJCAR-A-0672_0.pdf
- Chopra, A. K. (2014). Dinámica de Estructuras. (PEARSON, Ed.) (Cuarta). México.
- Cruise, A., Patrick, T., Bowles, J., & Goodall, C. (1988). Principles of Space Instrument Design (Cambridge Aerospace Series). (C. C. Press., Ed.) New York: Cambridge: Cambridge University Press. doi:doi:10.1017/CBO9780511584503
- Elhandy, A. M. (13 de 03 de 2010). Design and analysis of a LEO micro-satellite thermal control including thermal contact conductance. 1-11. Big Sky, MT, USA: IEEE. Recuperado el 14 de 02 de 2018, de <http://ieeexplore.ieee.org/stamp/stamp.jsp?tp=&arnumber=5446763>
- Goncharov, Artamonov & Khalitov. (2003). Engineering Analysis with NX Advanced Simulation (Primera). LULU.
- James, G., Stras, L., & Jeans, T. (2012). The Canadian Advanced Nanospace eXperiment (CanX-1). Recuperado el 02 de 14 de 2018, de <https://digitalcommons.usu.edu/cgi/viewcontent.cgi?article=1925&context=smallsat>
- Kading, B., Straub, J., & Marsh, R. (11 de 03 de 2015). Open Prototype for Educational NanoSats CubeSat Structural Design Kading. bepress. Recuperado el 14 de 02 de 2018, de https://works.bepress.com/jeremy_straub/235/
- Rieg, Hackenschmidt & Alber-Laukant. (2014). Finite Element Analysis for Engineers. Finite Element Analyses for Engineers (Primera). HANSER. <https://doi.org/10.3139/9781569904886>
- University of Toronto. (25 de 01 de 2014). University of Toronto Institute for Aerospace Studies Space Flight Lab. Recuperado el 14 de 02 de 2018, de www.utias-sfl.net: https://www.utias-sfl.net/?page_id=393

Notas Biográficas

El **Dr. Filiberto Candia García** es Doctor en Educación Permanente por el CIPAE, Maestro en Ciencias de la Educación por el IEU, Ingeniero Mecánico y Eléctrico egresado de la BUAP. Cultiva las líneas de investigación de Mecánica Computacional y Enseñanza de las Ciencias y Tecnologías. Participante en el desarrollo de nuevas licenciaturas como Ingeniería en Sistemas Automotrices y maestrías como Sistemas Eléctricos de Potencia ambos para la BUAP.

Gabriel A. Medel Méndez es pasante de la carrera de Ingeniería Mecánica y Eléctrica de la Facultad de Ingeniería de la BUAP, actualmente se encuentra realizando prácticas profesionales en el Laboratorio Nacional de Supercómputo del sureste de México.

El **Dr. José I. Rodríguez Mora** es Doctor en Ciencias de los Materiales, candidato al S.N.I. y titular de diversas patentes tecnológicas del área metal mecánica.

El **Mtro. Martín Castillo Flores** es Maestro en Ingeniería Estructural por la BUAP, Coordinador de la Maestría en Ingeniería opción terminal en Estructuras de la BUAP y profesor titular de las materias de análisis dinámico y diseño estructural.

El **Dr. Jorge L. Arizpe Islas** es Doctor en el Área de Sistemas de Potencia. Profesor de Tiempo Completo adscrito a la Facultad de Ingeniería Mecánica y Eléctrica de la máxima casa de estudios UANL, 2009. Miembro del Consejo Técnico del Examen General de Egreso de la Licenciatura en Ingeniería Mecánica y Eléctrica. Miembro del Comité Científico Nacional, ISSN: 2395-843X.