

Diseño y desarrollo de un sistema de captación de agua de lluvia para su utilización en lugares semiáridos

María del Mar Recio Díaz

Departamento de Ingeniería Mecánica, Química y Diseño Industrial-UPM

mariadelmar.recio@upm.es

Pedro Armisen Bobo

Departamento de Ingeniería Mecánica, Química y Diseño Industrial-UPM

pedro.armisen@upm.es

Óscar Rodríguez Sagundo

Grado en Ingeniería Mecánica. Escuela Técnica Superior de Ingeniería y Diseño Industrial-UPM

oscar.rodriguez.sagundo@alumnos.upm.es

Resumen

“Donde hay agua hay vida; entonces puede surgir y avanzar la Humanidad”, estas palabras son del Papa Francisco en el Seminario sobre el Derecho Humano al Agua [1]. Como anteriormente otros lo habían hecho, reconoce la importancia del agua como factor clave para el desarrollo humano [2] y las dificultades en algunas regiones del mundo para la obtención de la misma; y estas dificultades aumentan en el caso de que el agua sea de calidad, apta para el consumo humano. El objeto de este artículo es la descripción del proceso de diseño y desarrollo de un sistema de captación de agua de lluvia desarrollado por miembros del Grupo de Cooperación Sistemas de Agua y Saneamiento (GCSASD) y por la empresa social YOW – Your Own Water, S. A. (Tu Propia Agua)¹; descripción y desarrollo recogido en un Trabajo Fin de Grado (TFG) de título “Diseño y desarrollo de un sistema de captación hidráulica parcialmente portátil para la recogida y potabilización de aguas pluviales en lugares semiáridos”².

Palabras clave: captadores de agua de lluvia, desarrollo humano, sostenibilidad, recursos hídricos.

DisTecD. Diseño y Tecnología para el Desarrollo

2017, 4, desde pág. 13 - hasta pág. 23

ISSN: 2386 – 8546

¹ YOW (Your Own Water, S. A.). “Empresa social creada para intentar mitigar la escasez de agua y que se aproveche, de forma simple, el “agua de lluvia”, a favor principalmente de los más desfavorecidos mediante nuevas soluciones técnicas que puedan servir, además, de factor de desarrollo”. <http://www.yourownwater.org/>

² “Diseño y desarrollo de un sistema de captación hidráulica parcialmente portátil para la recogida y potabilización de aguas pluviales en lugares semiáridos” Trabajo Fin de Grado. Año: 2016. Autor: Óscar Rodríguez Sagundo. Tutores: José Antonio Mancebo Piqueras y Pedro Armisen Bobo. Grado en Ingeniería Mecánica. Escuela Técnica Superior de Ingeniería y Diseño Industrial-Universidad-Politécnica de Madrid.

Abstract

"Where there is water there is life then can arise and advance Humanity", these words are of Pope Francisco in the seminar on the Human Right to Water [1]. As previously others had done, he recognizes the importance of water as a key factor for human development [2] and the difficulties in some regions of the world to obtain the water; and these difficulties increase if there is a need of water with quality, suitable for human consumption. The purpose of this article is the description of the process of design and development of a system of collection of rainwater developed by members of the Group Cooperation Systems Water and Sanitation (GCSWSD) and by the social company YOW - Your Own Water, S. A. This work is a short brief of a Final Work of Degree (FWD) titled "Design and development of a partially-portable system for collection and purification of rainwater in semi-arid places".

Key words: Rainwater harvesting, human development, sustainability, water resources.

1. Introducción

En algunos lugares del mundo el acceso al agua de calidad es un verdadero problema, siendo el origen del mismo la escasez de agua relacionada con el clima seco; la escasa, irregular y estacional pluviometría; la falta de tecnología apropiada para el acceso al agua subterránea [3] (figura 1), la falta de recursos económicos para la realización de infraestructuras y, la gran dispersión demográfica.

A pesar de que el problema de la falta de agua es difícil de resolver, algunas personas tienen el afán social de mejorar las condiciones de vida de otras. Con este espíritu, se creó en el año 2016 la empresa Your Own Water S. A., la primera empresa de carácter social española, en la que prácticamente la totalidad de sus beneficios se dedicarán a proyectos de agua en países de bajos recursos económicos. Los fundadores de YOW, en colaboración con el Grupo de Cooperación Sistemas de Agua y Saneamiento para el Desarrollo de la Universidad Politécnica de Madrid (GCSASD-UPM) y un grupo de alumnos de la Escuela Técnica Superior de Ingeniería y Diseño Industrial (ETSIDI-UPM) han diseñado y puesto en servicio, una serie de soluciones para la captación de aguas pluviales aptas para la fabricación parcial, en terreno.

El sistema objeto de diseño y desarrollo que se describe en este artículo, recoge el agua de lluvia, la filtra y la almacena para su posterior uso. Su implementación en territorios de bajo desarrollo tecnológico, mejoraría el acceso al agua en los mismos.

¹YOW (Your Own Water, S.A.). "Spanish social Company created to try to mitigate the water shortage in a simple way, the "rain wáter capture", mainly of the most disadvantaged in new technical solutions that can also serve as a development factor. <http://www.yourownwater.org/>.

²"Design and development of a partially-portable system for collection and purification of rainwater in semi-arid places". Year: 2016. Author: Óscar Rodríguez Sagundo. Tutors: José Antonio Mancebo Piqueras and Pedro Armisen Bobo. Degree in Mechanical Engineering. ETSIDI-UPM.

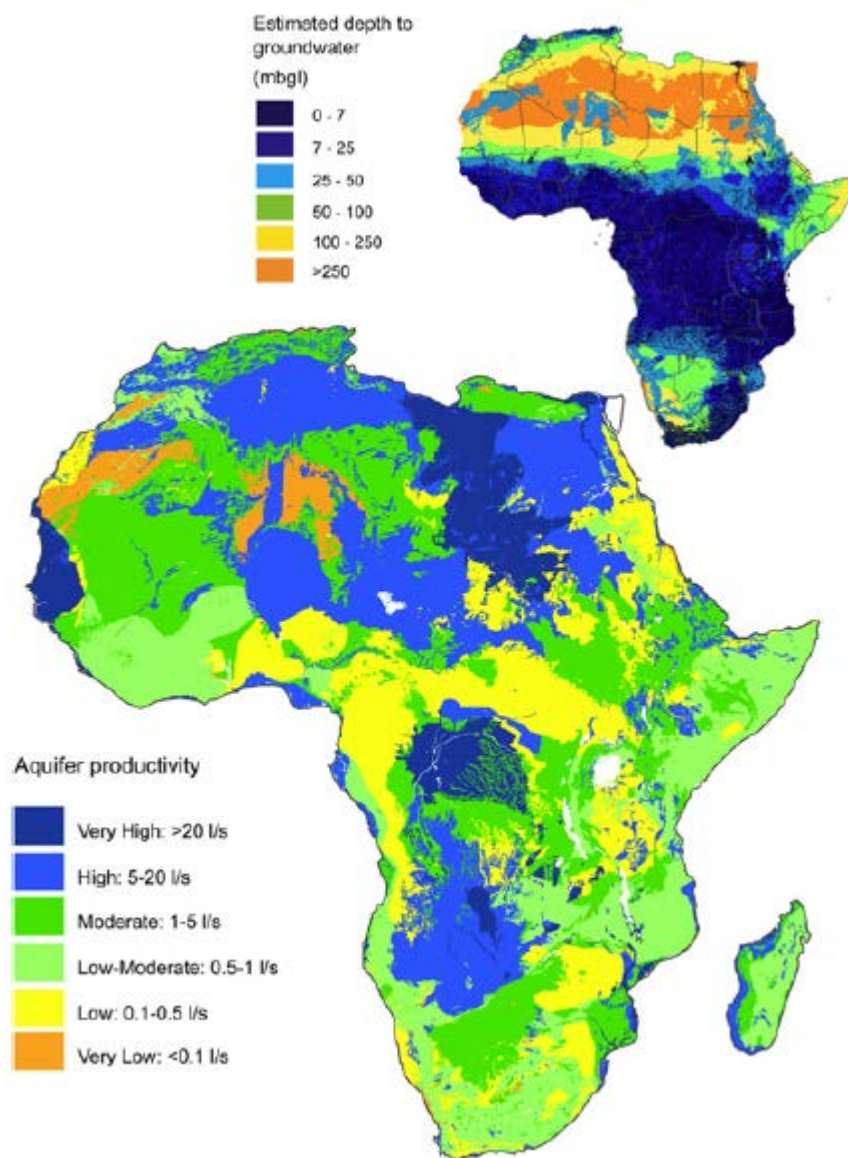


Figura 1. Localización y productividad de los acuíferos en África.

Para el dimensionado del sistema de captación de agua de lluvia se elige como país para su implementación Níger y, en concreto, Zinder [4] (figura 2), debido a trabajos previos de cooperación al desarrollo, realizados por los miembros de YOW, junto con la ONG África Directo³ y con las Hermanas de la Asunción de Zinder.

³ África Directo “es una ONG humanitaria de ayuda al desarrollo carente de vínculos políticos o religiosos”. Estimula “la creación de proyectos arraigados y Autosostenibles por medio de la capacitación de responsables locales”. <http://www.africadirecto.org/>
Proyectos en Níger: <http://www.africadirecto.org/index.php?m=Paises&pid=6>



Figura 2. Níger.

Las zonas septentrional y central de Níger, están situadas en el Sahara y en el Sahel, zonas desérticas y por tanto con conocidos problemas de falta de agua debido a sus escasas e irregulares precipitaciones.

Los datos climatológicos de Zinder desde 1957 hasta el año 2016, se muestran en la tabla 1 [5].

Tabla 1. Datos climatológicos de Zinder.

REFERENCIA DE LA ESTACIÓN METEOROLÓGICA: Registros ICAO/OACI: 610900 DRZR

Nombre estación meteorológica: Zinder

Latitud: 13.78333

Longitud: 8.98333

Altitud: 452 m

REGISTRO DE VALORES CLIMÁTICOS: Valores climáticos medios y totales anuales.

Año	T	TM	Tm	PP	V	RA	SN	TS	FG	TN	GR
1957	-	-	-	-	-	-	-	-	-	-	-
1958	27.7	35.9	21.5	-	9.5	28	0	47	1	0	0
1959-1960	-	-	-	-	-	-	-	-	-	-	-
1961	26.7	32.9	21.0	-	11.9	52	0	45	0	0	0
1962	-	-	-	-	-	-	-	-	-	-	-
1963	28.7	35.0	22.5	-	11.4	33	0	65	0	0	2
1964-1965	-	-	-	-	-	-	-	-	-	-	-
1966	27.9	34.8	21.3	-	10.6	26	0	58	0	0	0
1967-1978	-	-	-	-	-	-	-	-	-	-	-
1979	28.2	35.1	21.7	363.98	10.5	31	0	63	0	0	0
1980	28.2	35.0	21.6	488.67	12.4	42	1	58	0	0	1
1981	-	-	-	-	-	-	-	-	-	-	-
1982	28.2	34.8	21.9	496.57	12.5	15	0	50	0	0	0
1983	28.1	34.6	21.8	-	13.6	28	0	47	1	0	0
1984	28.5	35.3	22.1	342.91	9.5	13	0	40	0	0	0
1986	28.6	35.2	21.8	326.39	9.4	21	0	40	0	1	0
1987-1990	-	-	-	-	-	-	-	-	-	-	-
1991	28.5	35.2	22.2	428.76	9.5	26	0	49	0	1	0
1992-1994	-	-	-	-	-	-	-	-	-	-	-
1995	28.8	35.4	22.1	539.27	10.6	25	0	41	0	1	1
1996-2000	-	-	-	-	-	-	-	-	-	-	-
2001	29.1	35.1	21.6	553.15	11.9	31	0	63	0	0	0
2002	-	-	-	-	-	-	-	-	-	-	-
2004	29.7	35.7	21.7	324.87	13.1	26	0	48	0	0	1
2005-2006	-	-	-	-	-	-	-	-	-	-	-
2007	30.1	35.6	22.0	464.83	13.7	23	0	46	0	0	0
2008	-	-	-	-	-	-	-	-	-	-	-
2009	31.1	36.5	22.4	454.90	12.9	27	0	55	0	0	0
2010	30.5	36.4	22.8	566.69	11.9	37	0	59	0	0	0
2011	30.0	36.0	22.3	399.03	12.0	26	0	63	0	0	0
2012	29.4	35.8	21.8	644.14	10.1	34	0	57	0	0	0
2013	29.2	36.4	22.3	456.71	9.8	24	0	56	0	0	0
2014	30.2	35.9	22.3	-	11.1	35	0	47	0	0	0
2015	29.8	35.2	21.8	449.08	13.6	32	0	45	0	0	0
2016	30.7	36.2	22.6	387.10	14.6	35	0	51	0	0	0
2017	-	-	-	-	-	-	-	-	-	-	-

Leyenda

T: Temperatura media anual (°C).

TM: Temperatura media anual máxima (°C).

Tm: Temperatura media anual mínima (°C).

PP: Precipitación total anual de lluvia y/o nieve derretida (mm).

V: Velocidad media anual del viento (km/h).

RA: Días con lluvias durante el año.

SN: Días que nevó durante el año.

TS: Días con tormenta/año.

FG: Días con niebla/año.

TN: Días con tornados o nubes de embudo/año.

GR: Días con granizo/año.

Notas

Los campos que en la tabla aparecen:

- Valores con un guion (-), quiere decir que no se ha realizado la medida.
- Si el valor de la precipitación total es 0, puede indicar que la medición no se ha realizado o que la estación meteorológica no la difundió.

Se observa:

- Temperatura media anual máxima (2016): 30,7 °C.
- Temperatura media anual mínima (1961): 26,7 °C.
- Temperatura máxima media anual máxima (2014): 35.9 °C.
- Temperatura mínima media anual mínima (1962): 21 °C.
- Precipitación total anual máxima (2012): 644.14 litros/m².
- Precipitación total anual mínima (2004): 324.87 litros/m².
- Velocidad media anual del viento máxima (2016): 14.6 km/h.
- Velocidad media anual del viento mínima (1986): 9.4 km/h.
- Número máximo de días al año con lluvia (1961): 52 días de lluvia/año.
- Número mínimo de días al año con lluvia (1984): 13 días de lluvia/año.

Tiene tres estaciones: una estación cálida de marzo a mayo, otra lluviosa de junio a septiembre y otra fría de octubre a febrero.

2. Requisitos de diseño

En el diseño de los sistemas de captación de agua de lluvia para su posible utilización para el consumo humano, se ha partido de unos requisitos de diseño generales, y de unos requisitos de diseño particularizados a cada una de las partes del captador de agua de lluvia.

Los requisitos generales de diseño del sistema de captación de agua de lluvia serán:

1. El producto estará dirigido a países de bajo desarrollo tecnológico. Por ende, se requiere que el producto sea de bajo coste, y de fácil y bajo mantenimiento.
2. Sencillo montaje y utilización.
3. Superficie de captación de 9 m² (aproximadamente).
4. Portátil y plegable.

5. Materiales aptos para entrar en contacto con el agua para consumo humano, y resistentes al medioambiente.
6. De fácil y económico transporte.
7. Dirigido a viviendas con una tipología de tejado que no permita la recogida de agua pluvial en techos (SCAPT) [6] (figura 4).
8. Aceptación social.



Figura 4. Calle de Kara-Kara (junio 2015).

Las partes comunes en los captadores de agua de lluvia tradicionales, son: superficie de captación, filtro y depósito.

A continuación, se describen los requisitos específicos de cada una de las partes del sistema de captación de agua de lluvia, particularizadas para Zinder (Níger).

Superficie de captación

Dada la tipología de la mayoría de los tejados de las viviendas en Zinder, no apta para la recogida de agua pluvial en techo (SCAPT), se diseña un sistema totalmente independiente de la vivienda.

El sistema está dotado de una superficie de captación, la cual, está diseñada en base a un conjunto de varillas tubulares tensoras que, mediante un sencillo mecanismo, despliegan una superficie impermeable textil de captación.

Uno de los condicionantes de diseño de la superficie de captación es que, ésta, debería ser plegable para aumentar la vida del producto, al protegerlo de las inclemencias del tiempo, o bien de los animales, y además, para poder recogerlo en la época de estío, si éste no es utilizado. El plegado de la superficie de captación se consigue con un sistema de charnelas o bisagras en el extremo de la varilla, situadas en su unión con la superficie del depósito.

Las condiciones que debe cumplir el material para la superficie de captación son: alta resistencia a condiciones medioambientales (rayos UVA, ráfagas de viento, polvo, etc.), y que sea apto para su utilización en contacto con agua destinada al consumo humano.

El material que cumple con los requisitos anteriores es el polipropileno.

Filtro

El sistema de captación de agua de lluvia dispone de un filtro situado en la entrada del agua al depósito cuyo fin es la retirada de hojas o de partículas sólidas, hasta un determinado diámetro.

Depósito

Para dimensionar el depósito se ha de tener en cuenta la pluviometría y el consumo.

El material elegido es el poliéster reforzado con fibra de vidrio (PRFV). Los depósitos deben tener un recubrimiento interior que los hagan aptos para almacenar agua destinada a consumo humano (*gelcoat*).

Los depósitos son de muy bajo coste, de fácil reparación y mantenimiento; pudiendo ser fabricados en el mismo lugar de utilización con una tecnología muy sencilla.

3. Diseño

El diseño propuesto se muestra en la figura 5.

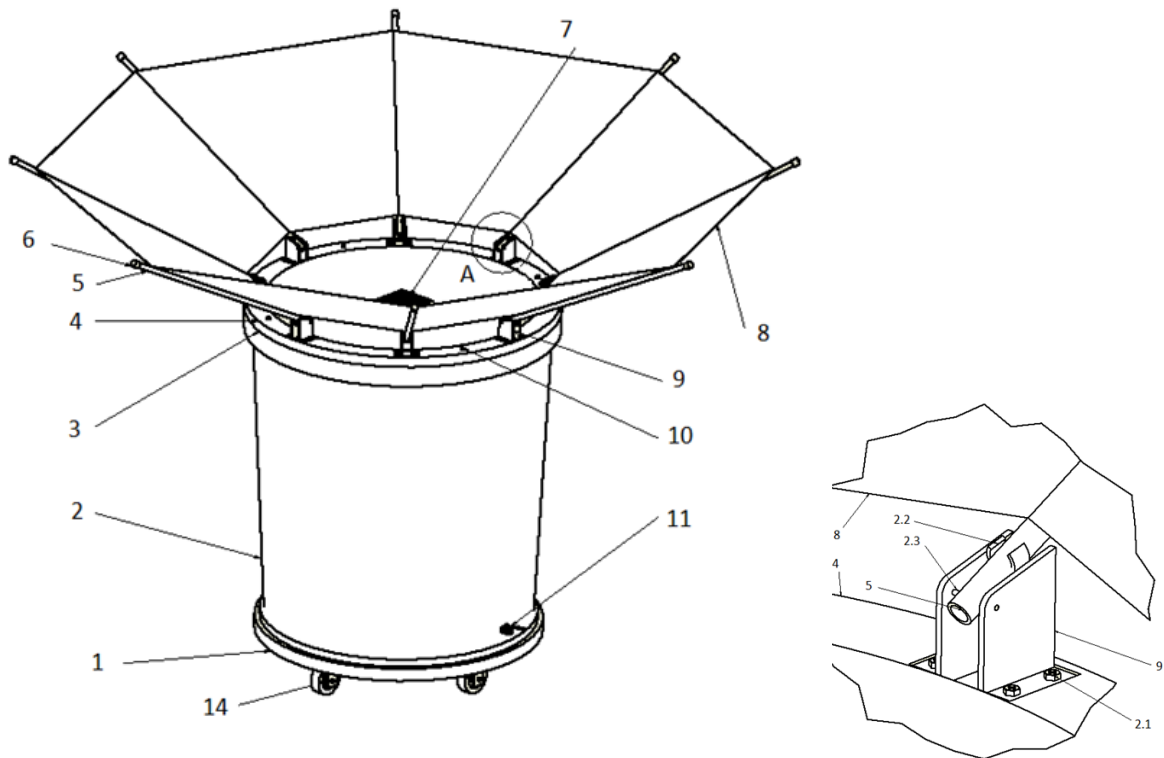


Figura 5. Sistema de captación de agua de lluvia. Leyenda: (1) base soporte, (2) depósito, (3) junta de estanqueidad, (4) tapa, (5) varillas, (6) tapón, (7) malla quita hojas, (8) lona de captación, (9) pieza de sujeción, (10) elementos de fijación desmontable, (11) grifo, (14) ruedas.

Fabricación

La fabricación del depósito como se ha comentado anteriormente, se realizará en el lugar de implementación. Para ello se utilizará un molde, el cual se recubrirá de un agente desmoldeante de forma que en el proceso de fabricación, el material compuesto de resina de poliéster y fibra de vidrio no se queden adheridos a éste. La primera capa (zona interior del depósito) tendrá un acabado liso y apto para el contacto con el agua destinada al consumo humano; para ello se dispondrá como primera capa en el moldeo de un *gelcoat*. A partir de este punto, se procederá a colocar la fibra de vidrio cuidadosamente sobre el molde. Posteriormente y con la ayuda de una brocha y un rodillo, se irán colocando alternativamente capas de fibra de vidrio que se empaparán con resina de poliéster, y se procederá al curado a temperatura ambiente. Dependiendo del grosor que se requiera para el elemento a fabricar, así como de su resistencia y propiedades, se repetirá este proceso las veces que haga falta. A partir de este momento, se desmoldará el depósito y se procederá al lijado de las zonas con irregularidades, finalizando la fabricación del mismo.

Dada la facilidad de fabricación y el compromiso en la misma por parte de la empresa Recubrimientos y Moldeados, S. A. (REMOSA) ⁴ y de la población local, se podría conseguir ahorrar un gran coste de manufactura y de transporte, aumentando por otra parte la riqueza local ya que se dota a la región de implementación, de las herramientas y conocimientos necesarios, apropiados para aumentar el desarrollo y oportunidades para esta población.

La extracción del agua se realiza con un grifo o válvula, situado en la parte inferior del depósito, 8 cm de la base aproximadamente. Además, tiene un tapón de desagüe que permite la salida de limos y por tanto la limpieza del depósito.

El depósito deberá estar colocado sobre una plataforma, nunca directamente sobre el suelo.

4. Conclusiones

Del sistema se construyó un prototipo en la ETSIDI-UPM (figura 6).



Figura 6. Prototipo fabricado en la ETSIDI-UPM.

⁴ REMOSA, S. A. Empresa cuyo mercado de actuación se centra en el diseño, desarrollo y puesta en funcionamiento de soluciones para el tratamiento de aguas residuales urbanas, separadores de hidrocarburos, regeneración de aguas y almacenamiento de líquidos (<http://www.remosa.net/>).

Se procedió a realizar los ensayos y pruebas del prototipo para lo cual se ubicó el mismo en los locales oportunos de la ETSIDI-UPM entre el 9/05/2016 a las 16:45h hasta el 13/05/2016 a las 15:00h., de modo que, se recogieron 118 litros en el depósito de almacenamiento. Teniendo en cuenta que la superficie de captación proyecta en planta es de 8,8 m² y que la pluviometría recogida por la estación meteorológica más cercana, sita en el parque del Retiro de Madrid (www.aemet.es), fue de:

Lunes 9/05/2016 desde las 18:00 hasta las 24:00.....0,1 l/m²
Martes 10/05/2016 desde las 00:00 hasta las 24:00..... 6,4 l/m²
Miércoles 11/05/2016 desde las 00:00 hasta las 24:00.... 5,7 l/m²
Jueves 12/05/2016 desde 00:00 hasta las 24:00..... 0,4 l/m²
Viernes 13/05/2016 desde las 00:00 hasta las 15:00..... 0,2 l/m²

Por tanto, representaría un total de precipitaciones, entre las fechas y horas del ensayo, de 12,08 l/m² y dado que la superficie de captación proyectada del prototipo es de 8,8 m², la cantidad de agua recogida ascendería, teóricamente, a 112,64 litros.

Se observan, claramente, los buenos resultados obtenidos, teniendo en cuenta que la ubicación del captador no coincidió exactamente con la posición de la estación meteorológica citada y, además, el captador se encontraba ubicado resguardado del efecto del viento.

Por tanto, se concluye, que los resultados obtenidos fueron altamente satisfactorios.

Sería conveniente probar el prototipo a la intemperie para testar su comportamiento ante fuertes vientos, el comportamiento de los materiales, etc.

Actualmente, se está trabajando en la transformación del captador a producto industrial. Se espera que se pueda probar este mismo año en Zinder.

5. Referencias

[1] Seminario sobre el Derecho Humano al agua. Discurso del Papa Francisco. El Vaticano, 23-24 de febrero de 2017. Disponible en: <https://www.youtube.com/watch?v=Y4ngRKCOQXc>

[2] *El agua como elemento clave para el desarrollo*. Canal Educa. Disponible en: <https://www.canaleduca.com/wp-content/uploads/2015/08/El-agua-como-elemento-clave-para-el-desarrollo2.pdf>

[3] MACDONALD, A. M., BONSOR, H. C., DOCHARTAIGH, B. E. O., R. G. TAYLOR, R. G., 2012. *Quantitative maps of groundwater resources in Africa*. Environmental Research Letters. Disponible en: <http://iopscience.iop.org/article/10.1088/1748-9326/7/2/024009/pdf>

[4] Mapa de Zinder. Disponible en: <http://www.un.org/Depts/Cartographic/map/profile/niger.pdf>

[5] El tiempo en Zinder. Disponible en: <https://www.tutiempo.net/clima/ws-610900.html>

[6] *Étude des possibilités réelles et modalités. Applicables au projet de dépôt et collecte des eaux de pluies dans le quartier Kara-Kara (junio 2015).*