

ROYAL

Coleção de mobiliário

MAB (Moveis Alberto Dias Barbosa)

Documento Anexo ao Processo de Candidatura
a Título de Especialista em Design
Luciana Isabel Moreira Barbosa
ESEIG / IPP

Coleção de mobiliário ROYAL

3.

Introdução

Briefing
Método de desenvolvimento

4.

Empresa

Apresentação
Mostra de outros produtos

5.

Projecto - coleção Royal

Moodboard
Key features
Esquiços
Modelos 3d
Fotorrealismo

6.

Prototipagem

Desenhos técnicos
Construção do aparador à escala real
Materiais

7.

Lançamento

Feira
Catálogo

3.

Introdução

Briefing

Método de desenvolvimento

3. Introdução

O processo de criação e desenvolvimento da coleção de mobiliário Royal resulta de um lançamento de proposta informal vindo pela parte da direção da empresa MAB (Moveis Alberto Dias Barbosa), com o objetivo de reforçar e consolidar os produtos já comercializados no mercado Inglês de gama média-alta. Este “pitch” surge em contexto de gabinete design interno e sobre estas diretrizes foram desencadeados um conjunto de ferramentas e métodos com o objetivo de melhor compreender e adequar os produtos a serem propostos.

O tipo de peças a serem desenvolvidas não foram identificadas, mas sendo a empresa reconhecida como criadores e produtores de produtos de mobiliário doméstico com exceção de cozinhas e casas de banho, foram considerados a normal tipologia e funcionalidades inerentes à filosofia interna.

Iniciou-se o processo com pesquisa com o objetivo de se formular um “moodboard” e encontrar as “key features” que sustentaram o desenvolvimento da coleção. Com a elaboração do “moodboard” pretendeu-se reunir a melhor percepção e definição do público-alvo em questão, apresentando assim imagens e pequenos recortes dos elementos que fazem parte do dia-a-dia, “lifestyle”, hábitos de consumo e até do tipo de produtos, materiais, cores e texturas que este tipo de consumidor se rodeiam e valoriza. A partir deste foram encontradas as “key features” que foram o ponto de partida para o desenvolvimento dos produtos.

4.

Empresa

Apresentação

Mostra de outros produtos

4. Empresa

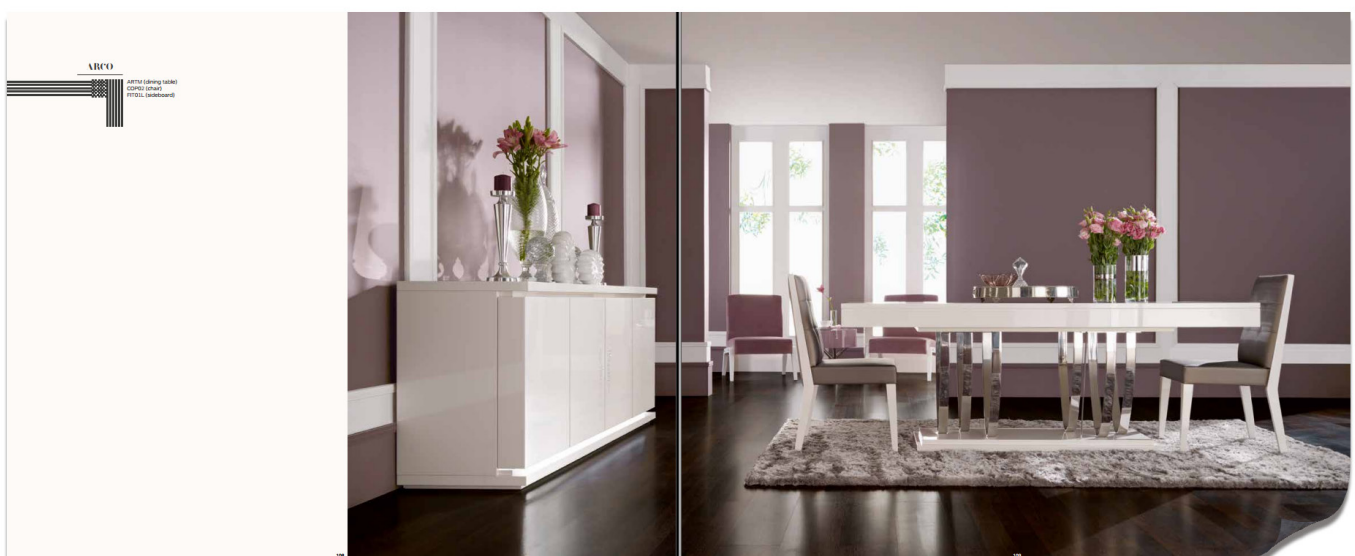
“ A MAB nasceu em 1979. As raízes da empresa remontam a uma história de conhecimento, inovação e motivação que ainda hoje continuam a caracterizar a empresa. Todos os produtos são de produção própria, um produto português que reflete um modo de vida, especialmente para os que procuram algo único. A MAB define o seu próprio design, refletindo uma nova cultura, os novos hábitos do nosso tempo, oferecendo produtos exclusivos para uma casa moderna”

(colocar a referência catálogo interfurniture)

A empresa “Móveis Alberto Dias Barbosa - (MAB)” é certificada (ISO 9001), organizada, garante um bom ambiente de trabalho e é financeiramente estável. De momento é gerida pela segunda geração e emprega mais de 80 funcionários, incluindo dois designers. Possui sistemas, equipamentos e tecnologia de ponta e exporta para a Europa, África, América e Ásia.

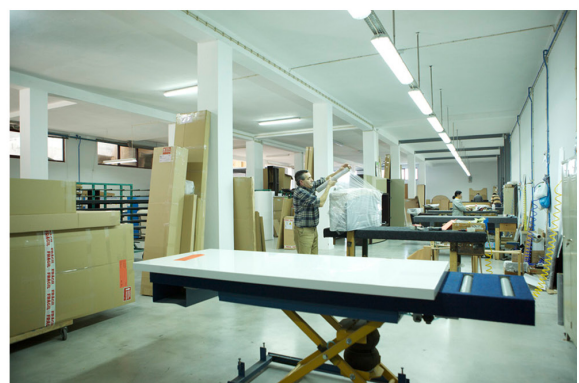
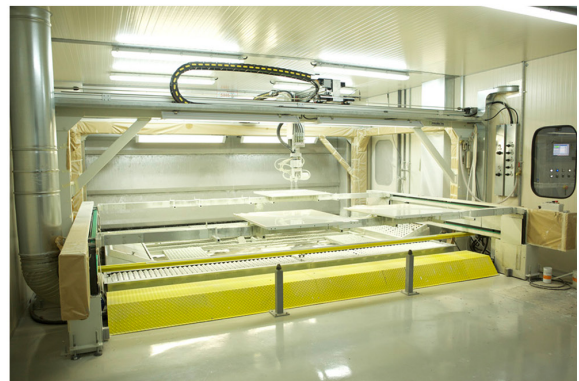


Catálogo MAB 2013 - pag 62 e 63



Catálogo MAB 2013 - pag 108 e 109

4. Empresa



5. Projecto - coleção Royal

Moodboard

Key features

Esquiços

Modelos 3d

Fotorrealismo

5. Projecto - coleção Royal

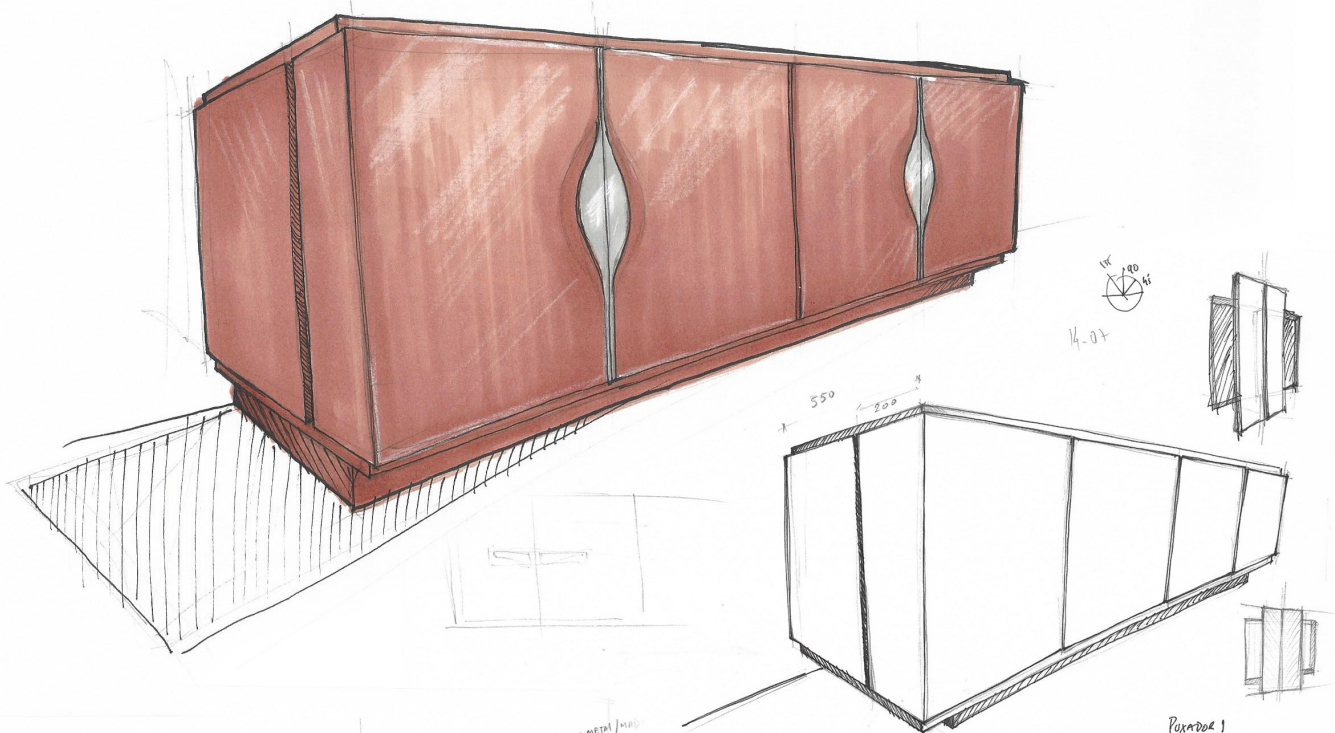
moodboard



Elegância Feminino **Brilho**
Detalhe **Requinte** Citadino **Mate-**
riais nobres Industrialização **Textu-**
ra Peles **LUXO** Black&Silver Intemporal
Masculino Contemporâneo **Identidade**
Ergonomia **Tradição**
Delicadeza **Sobriedade** *Natu-*
ral Black&Gold **Orgânico** **Metal** Natural
Personalidade *Ambiente doméstico*

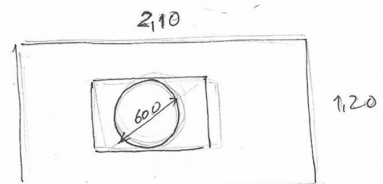
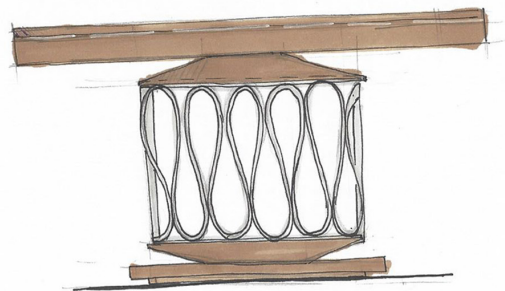
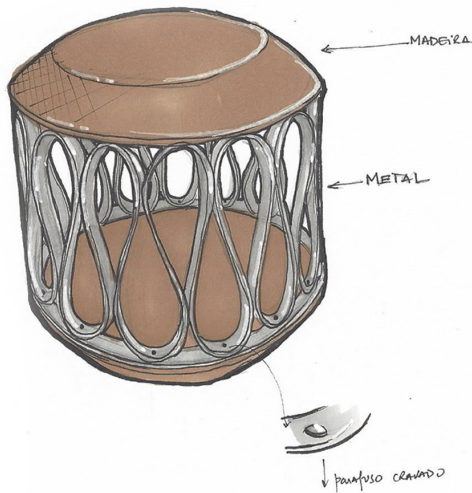
5. Projecto - coleção Royal

Esquços



1 - Estudos puxador - Aparador

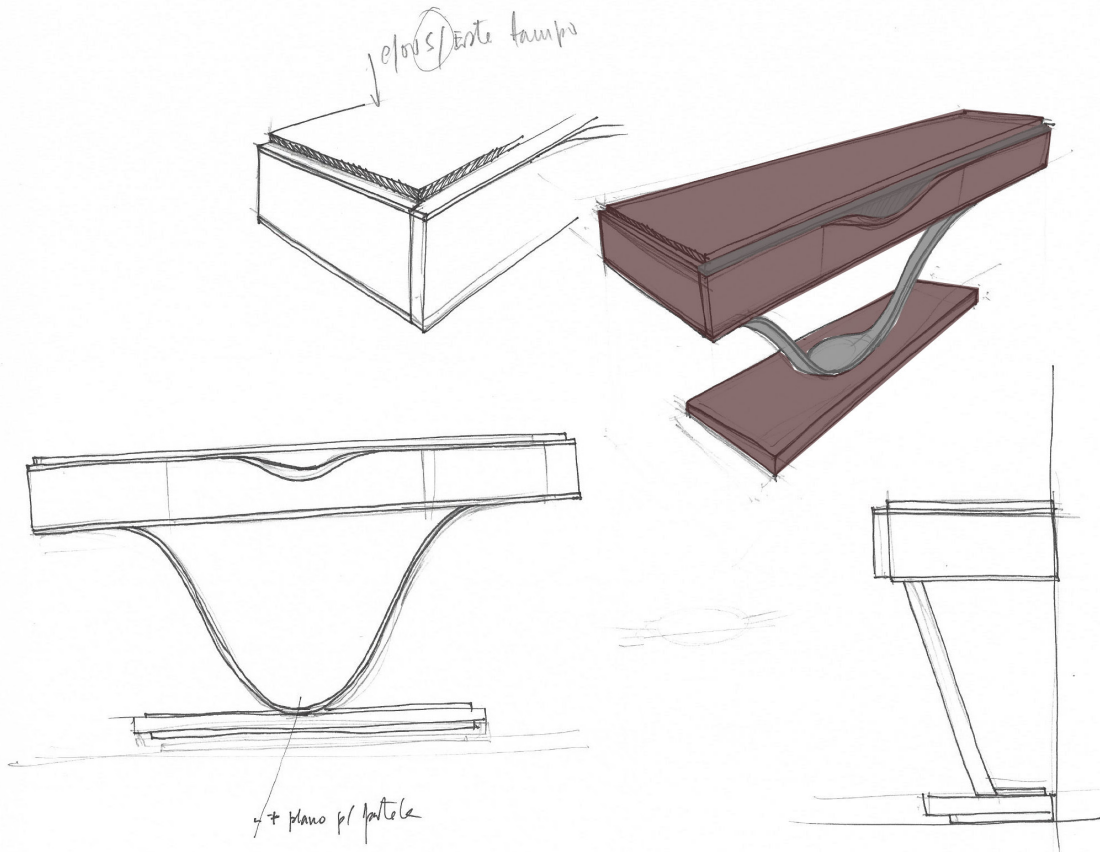
2 - Estudos escala - Cadeira



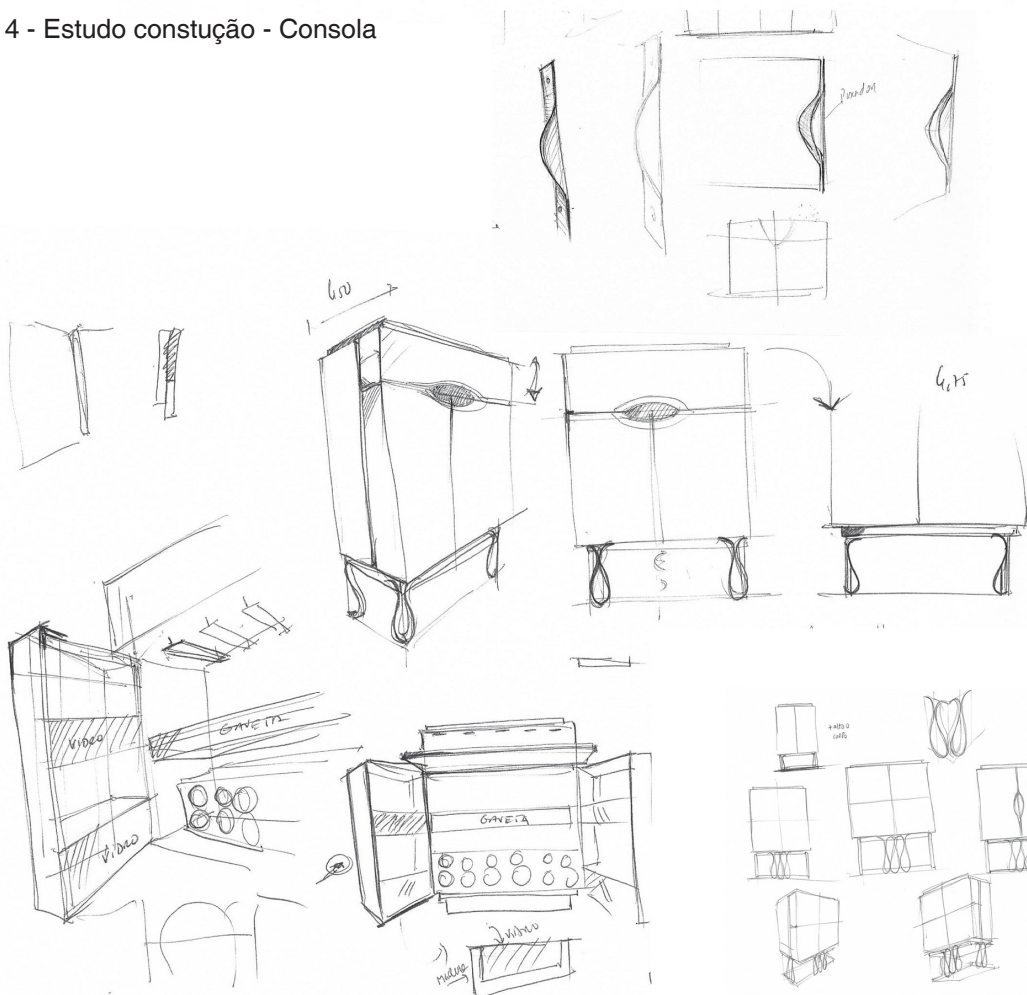
3 - Estudos - Mesa de Jantar

5. Projecto - coleção Royal

Esquços



4 - Estudo construção - Consola

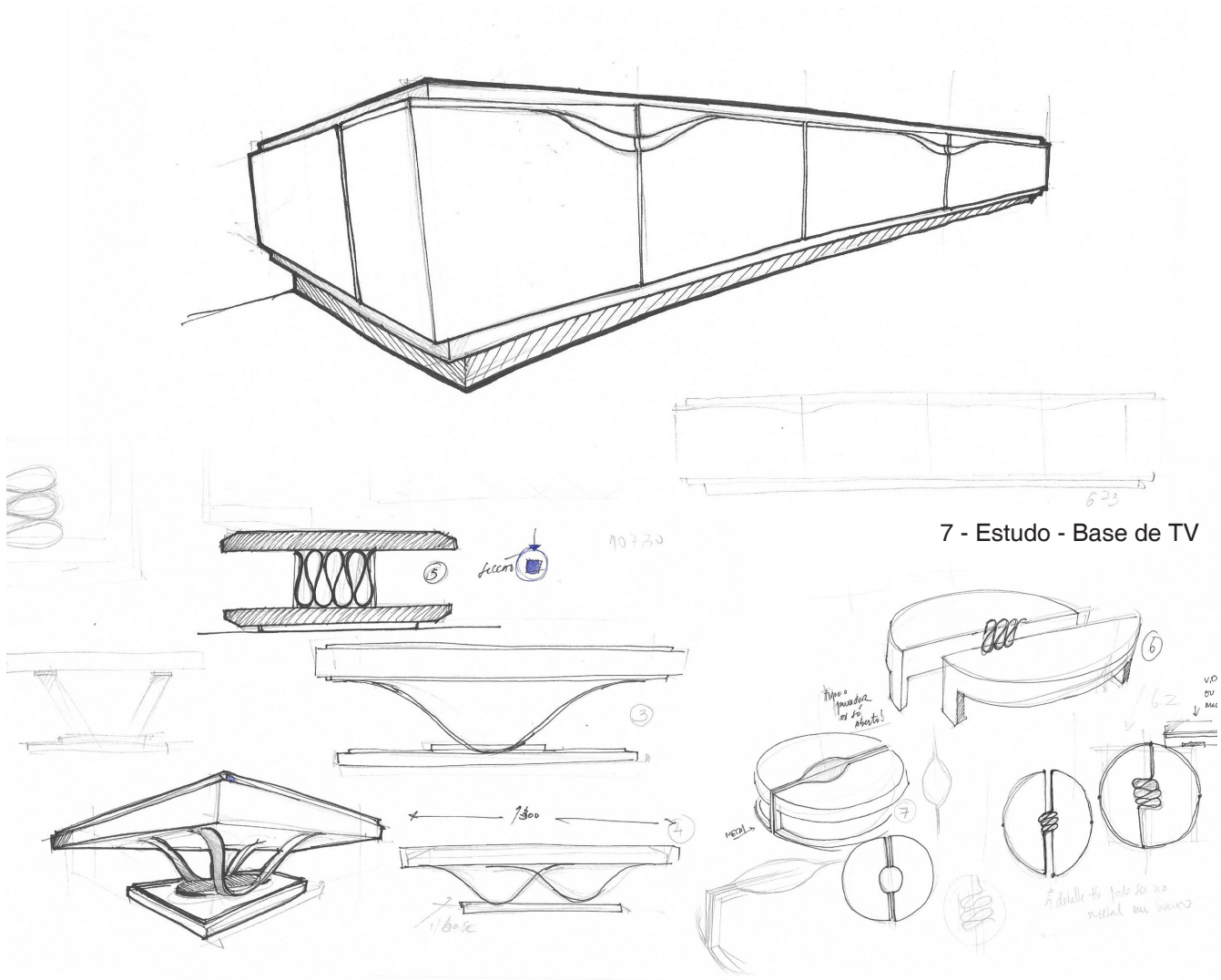


5 - Detalhe - puxador

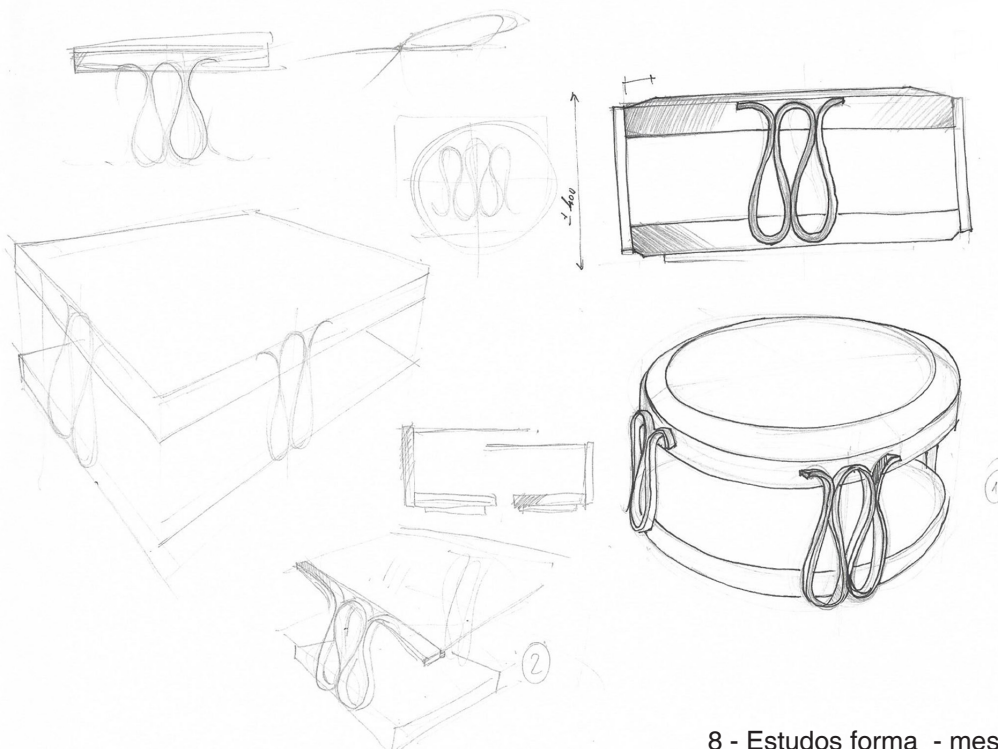
6 - Estudo - Móvel Bar

5. Projecto - coleção Royal

Esquços



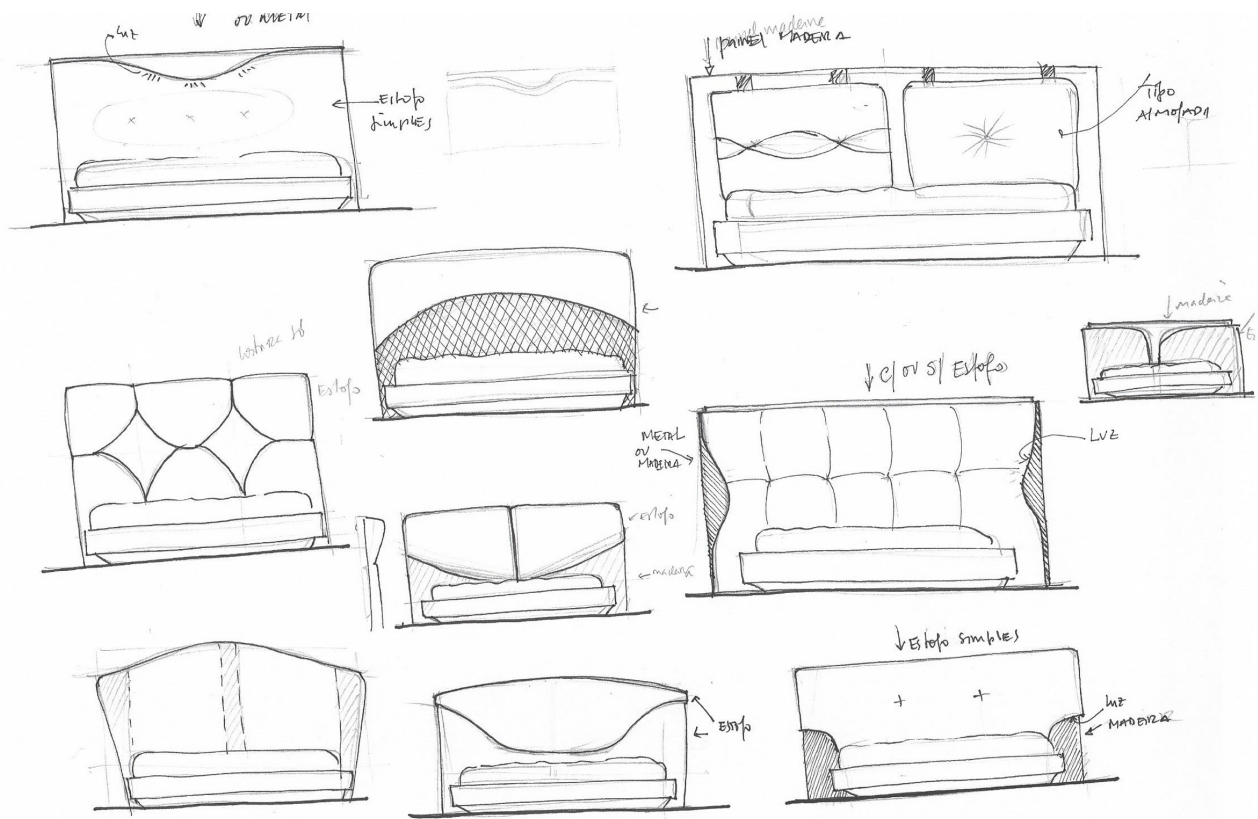
7 - Estudo - Base de TV



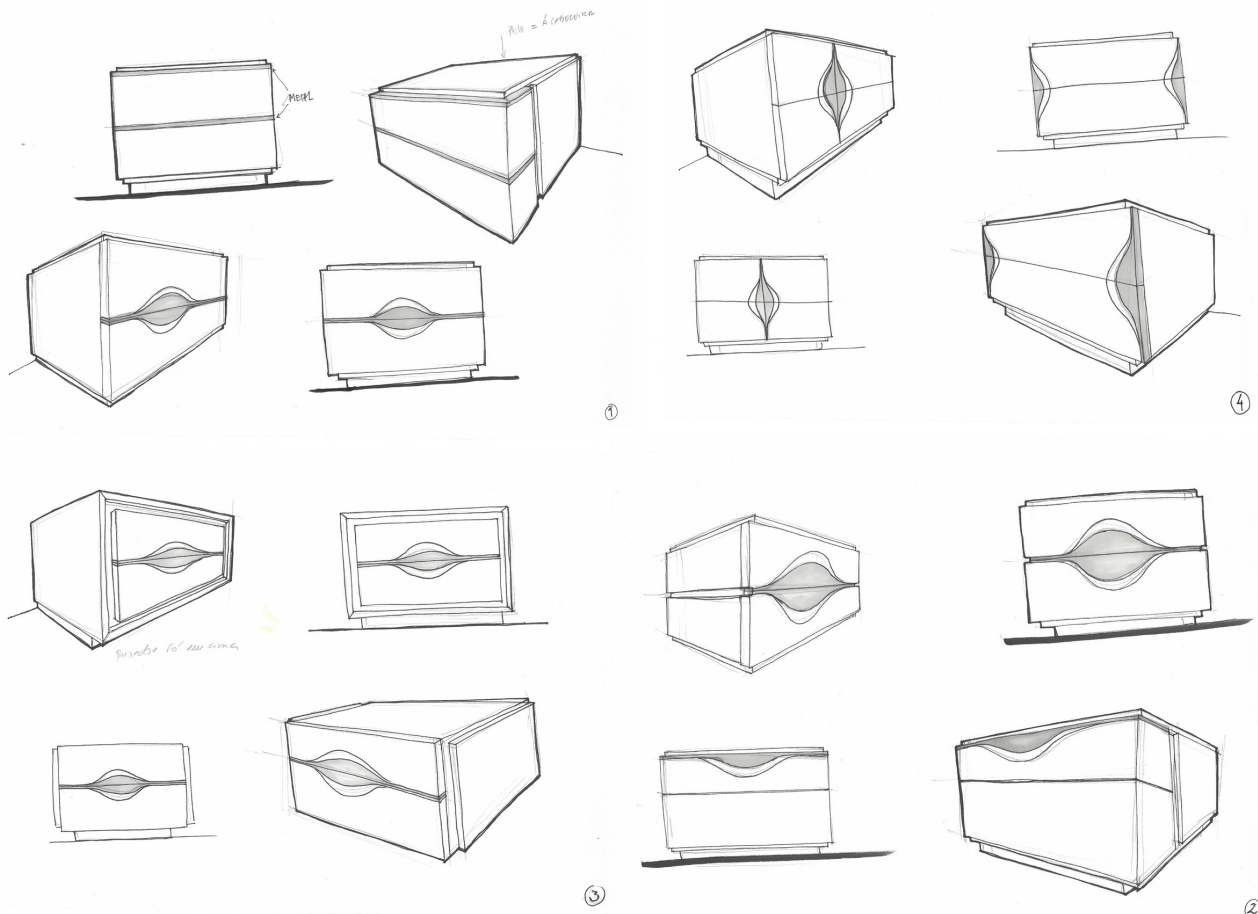
8 - Estudos forma - mesa de centro

5. Projecto - coleção Royal

Esquços



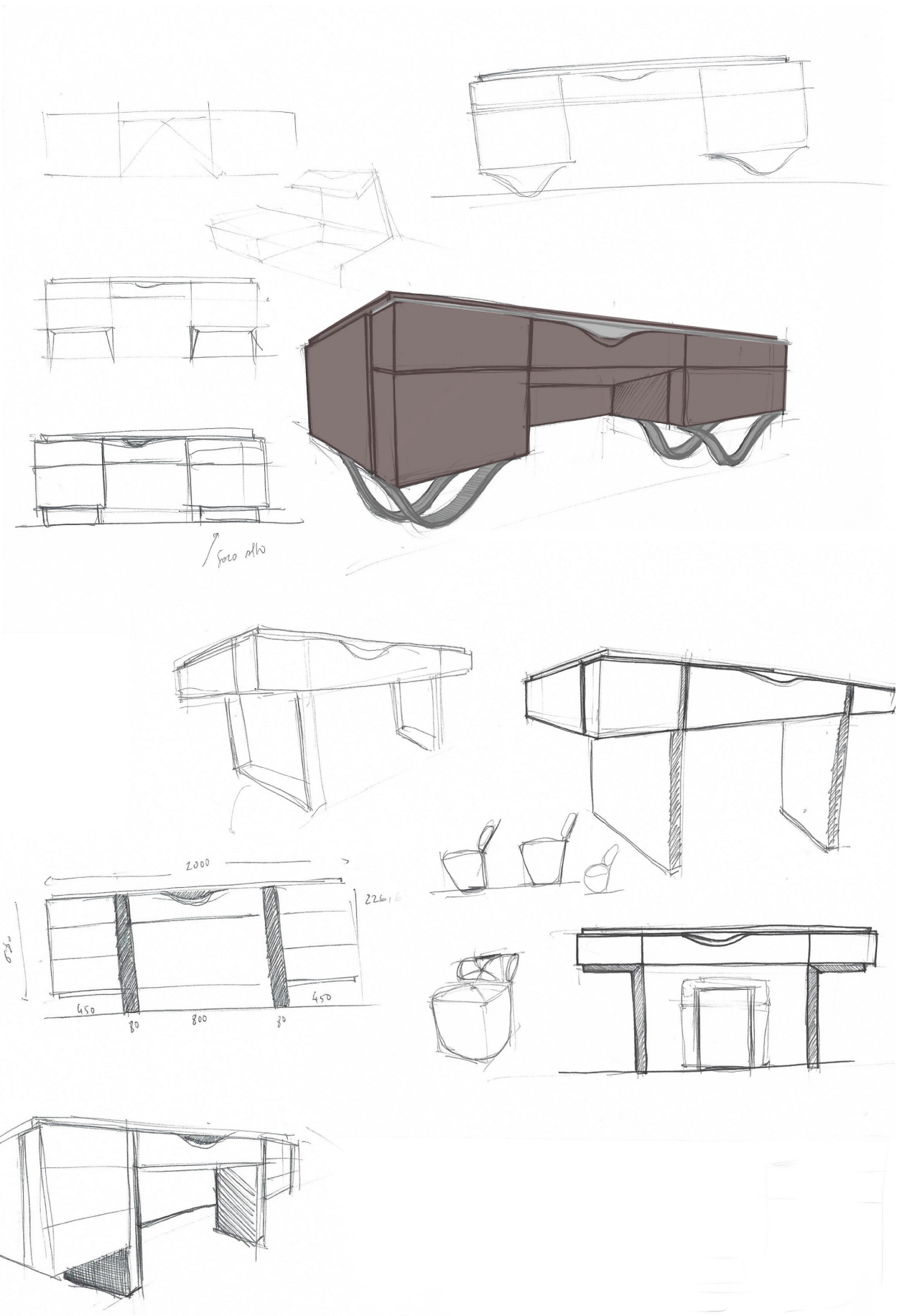
9 - Estudos - Cama



10 - Estudos forma - mesa de cabeceira

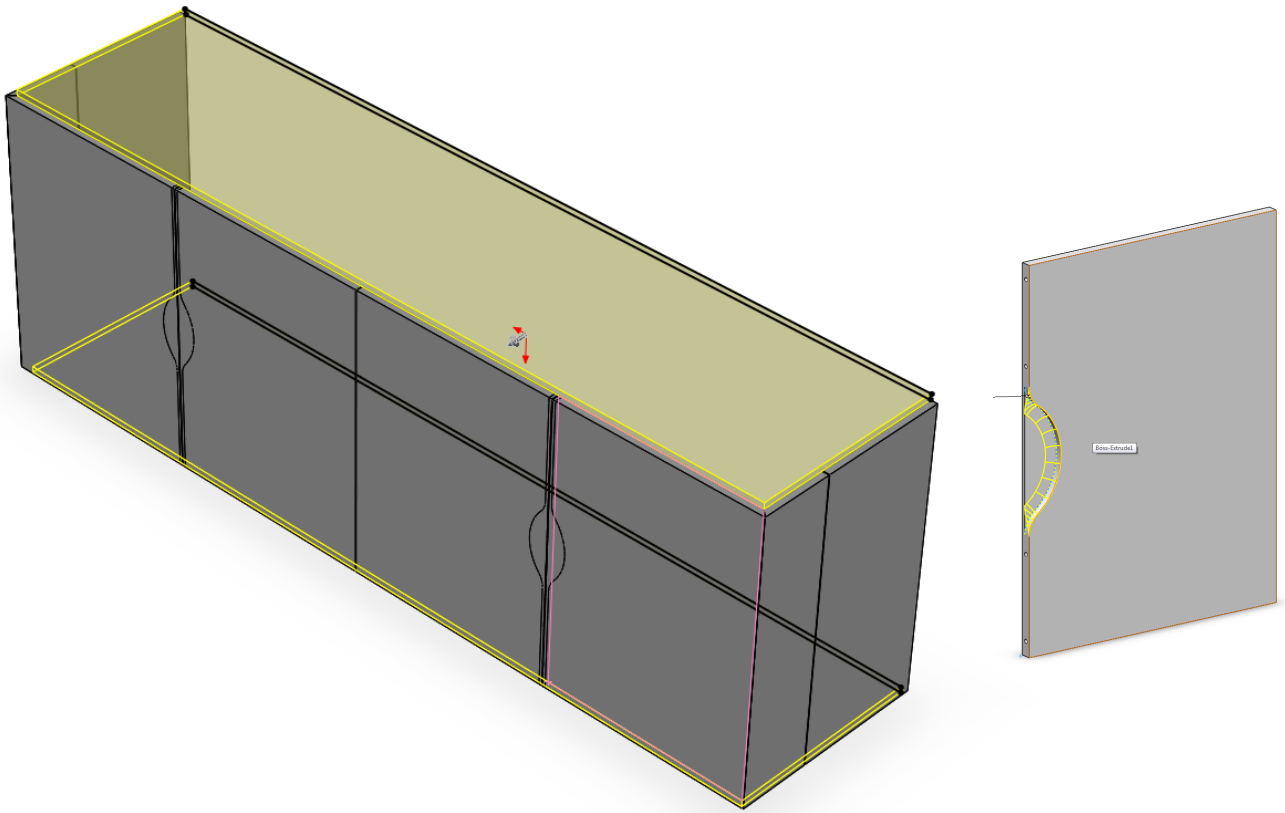
5. Projecto - coleção Royal

Esquços

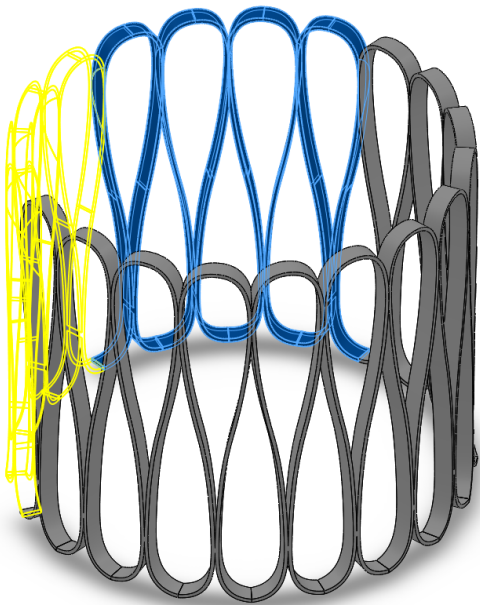


5. Projecto - coleção Royal

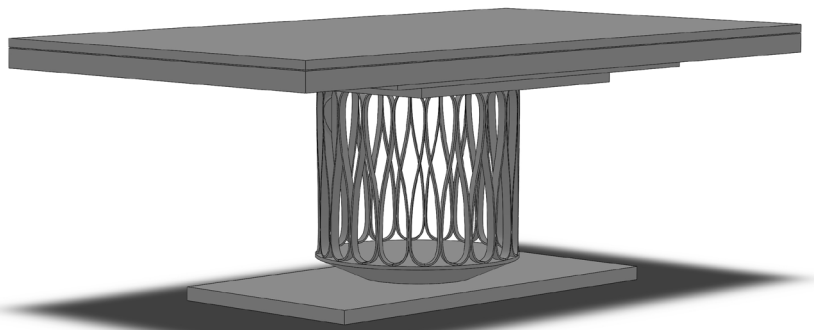
modelos 3D



1 - Modelação 3D - Aparador e detalhe da porta
- Solidworks

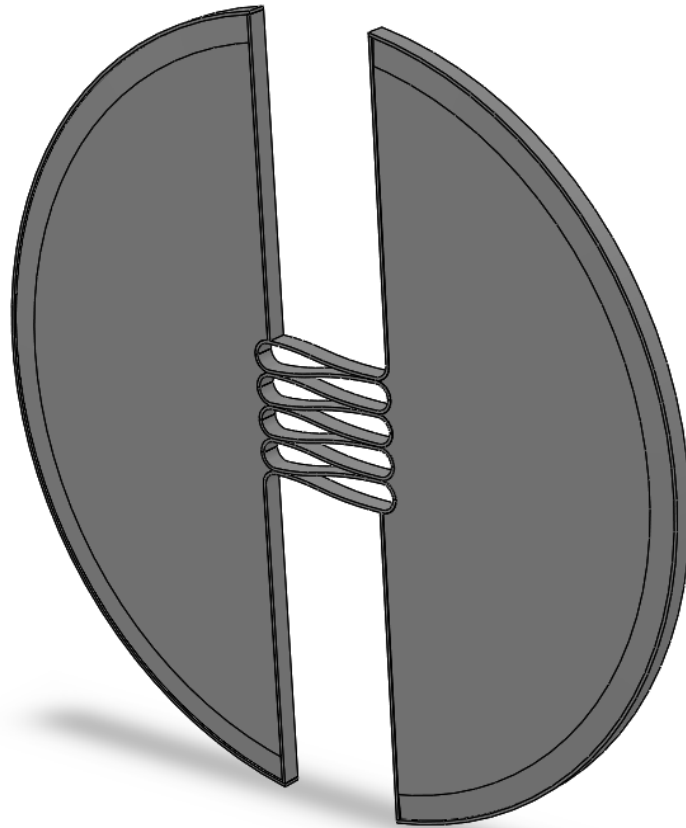


2 - Modelação 3D - Mesa de Jantar e Base de aço
inox - Solidworks

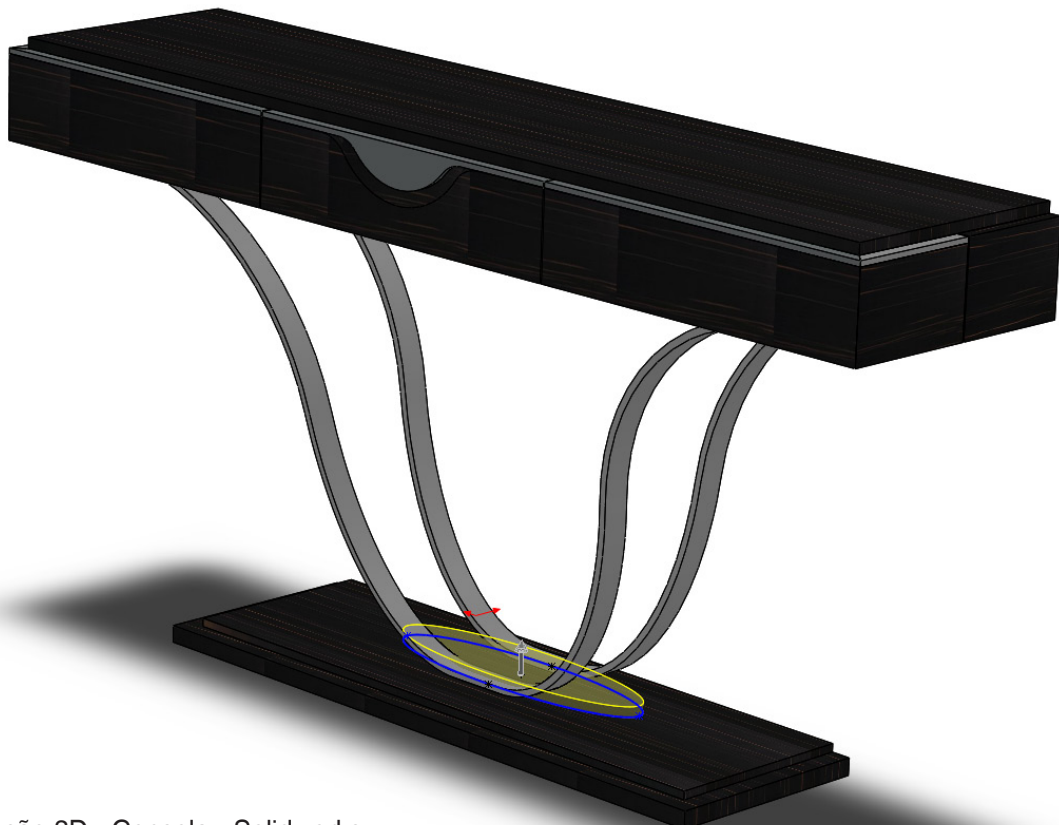


5. Projecto - coleção Royal

modelos 3D



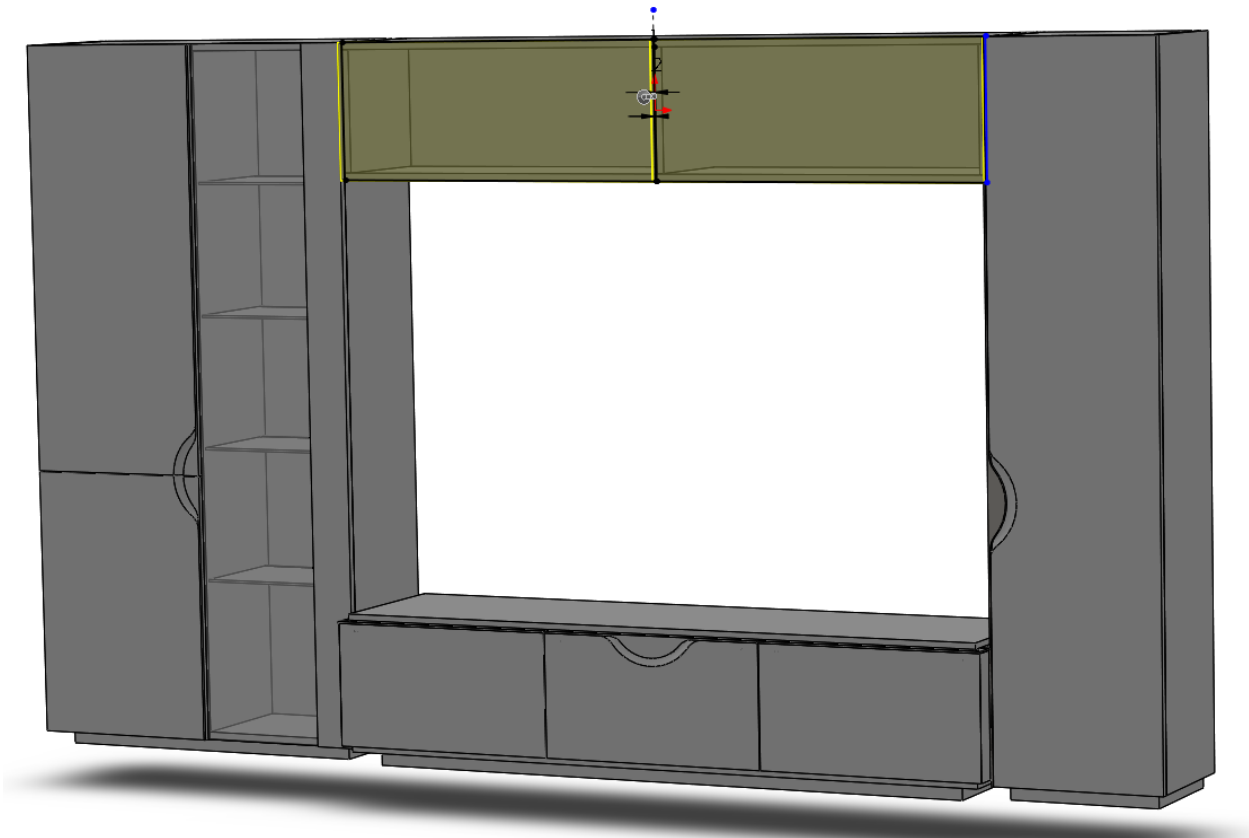
3 - Modelação 3D - Espelho - Solidworks



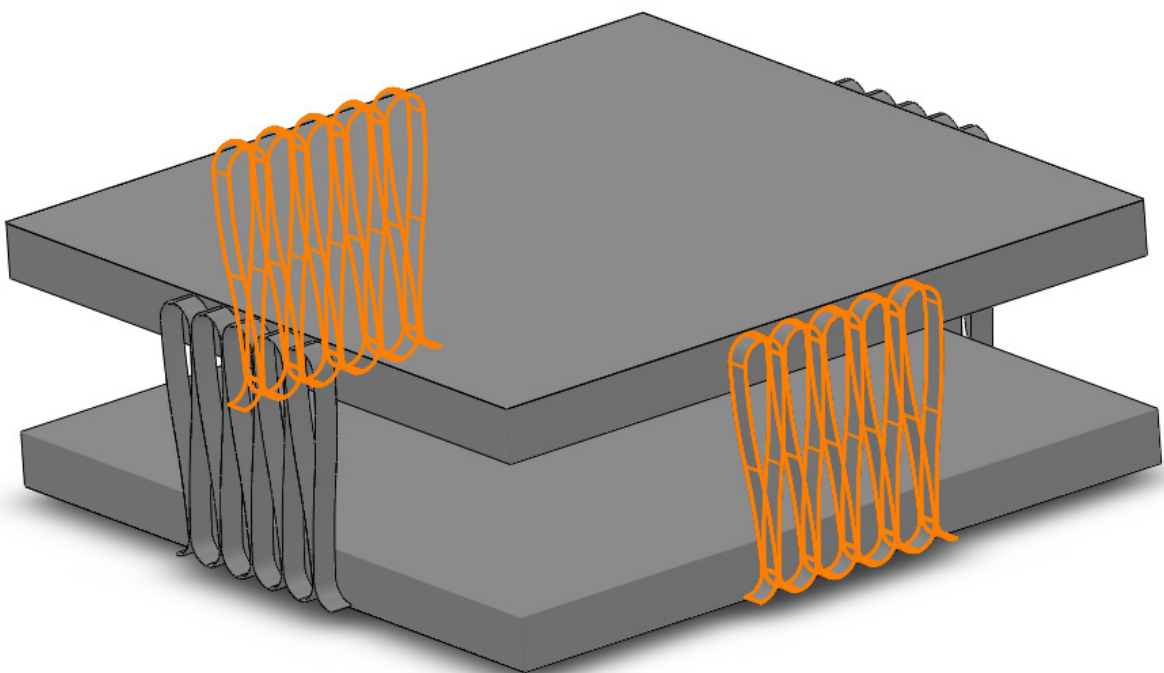
4 - Modelação 3D - Consola - Solidworks

5. Projecto - coleção Royal

modelos 3D



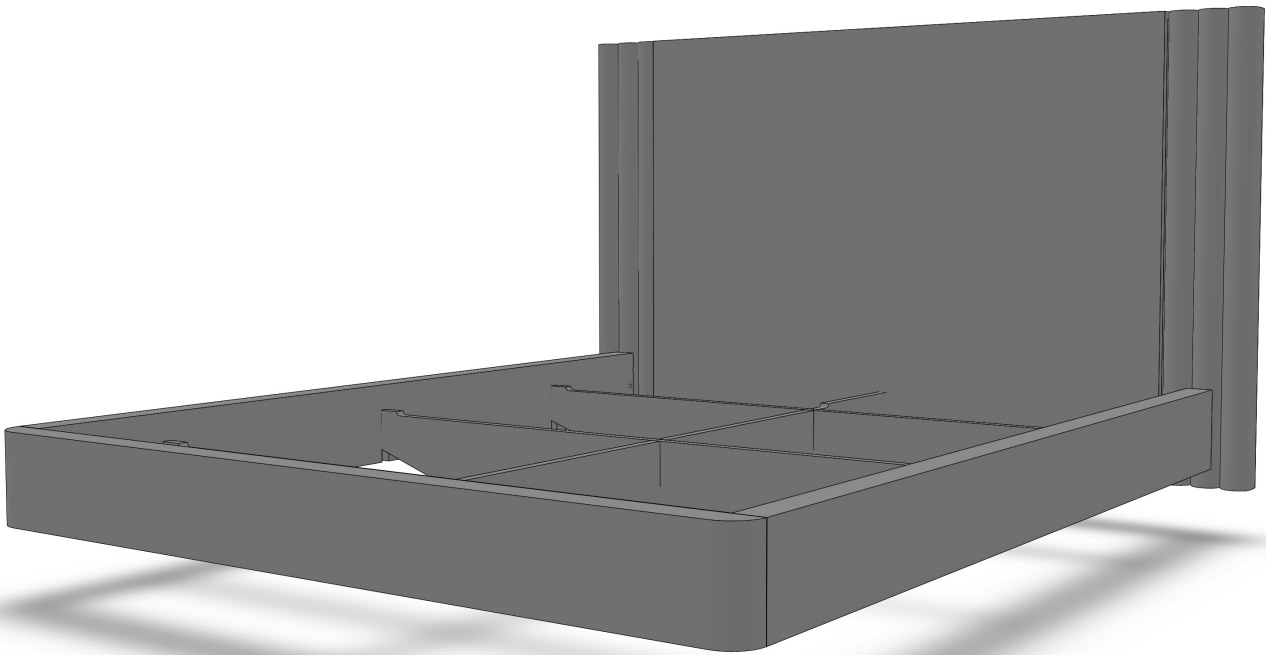
5 - Modelação 3D - estante compacta - Solidworks



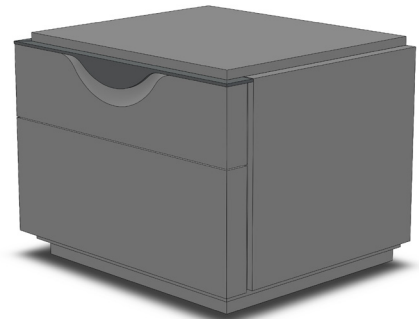
6 - Modelação 3D - Mesa de centro - Solidworks

5. Projecto - coleção Royal

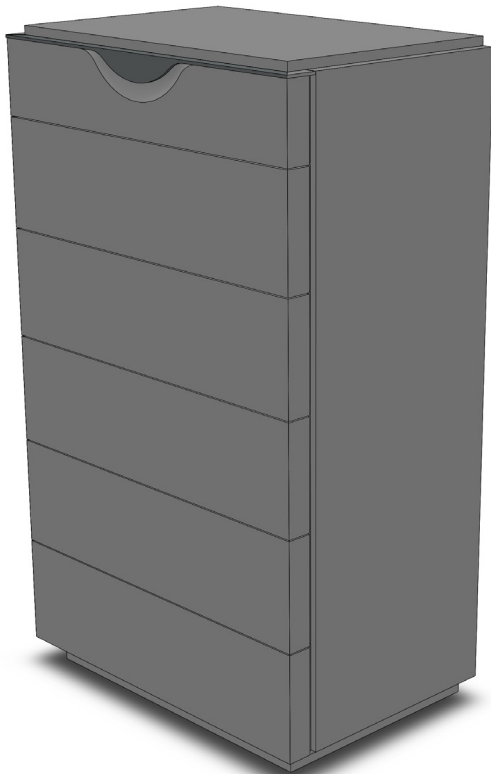
modelos 3D



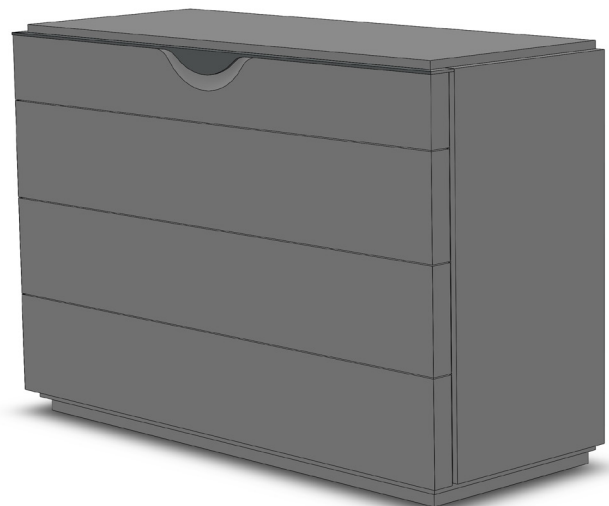
7 - Modelação 3D - Cama- Solidworks



8 - Modelação 3D - Mesa de cabeceira - Solidworks



9 - Modelação 3D - Camiseiro alto - Solidworks



10 - Modelação 3D - Comoda- Solidworks

5. Projecto - coleção Royal

Foto realismo



1 - Imagem virtual - Estante modular e Mesa de centro - Solidworks + 3D Studio Max



2 - Imagem virtual - Consola e Espelho - Solidworks + 3D Studio Max

5. Projecto - coleção Royal

Foto realismo



3 - Imagem virtual - Estante compacta e Mesa de centro - Solidworks + 3D Studio Max



4 - Imagem virtual - Mesa de jantar, Aparador, cadeira e vitrine - Solidworks + 3D Studio Max

5. Projecto - coleção Royal

Foto realismo



5 - Imagem virtual - Mesa de cabeceira 2 Gavetas - Solidworks + 3D Studio Max



6 - Imagem virtual - Cama estofada e Mesas e cabeceira - Solidworks + 3D Studio Max

5. Projecto - coleção Royal

Foto realismo



7 - Imagem virtual - Cama estofada e Mesas e cabeceira - Solidworks + 3D Studio Max



8 - Imagem virtual - Toucador e puff - Solidworks + 3D Studio Max

6.

Prototipagem

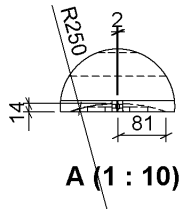
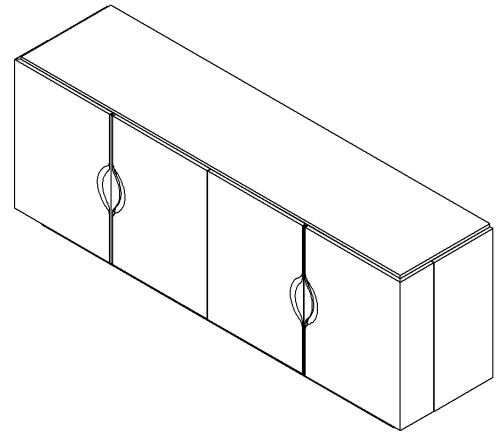
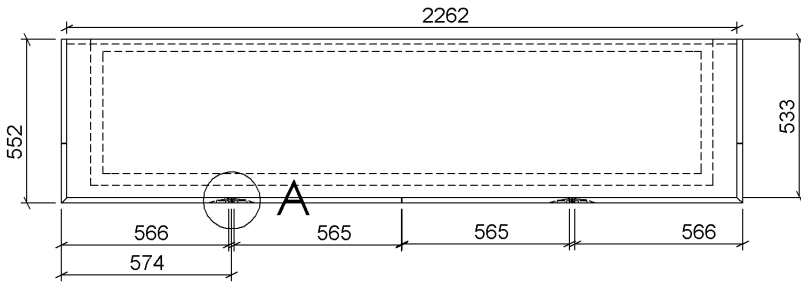
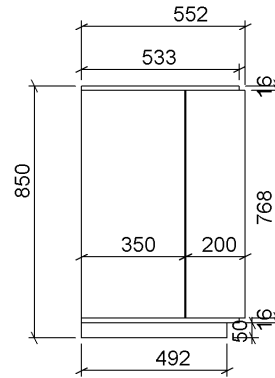
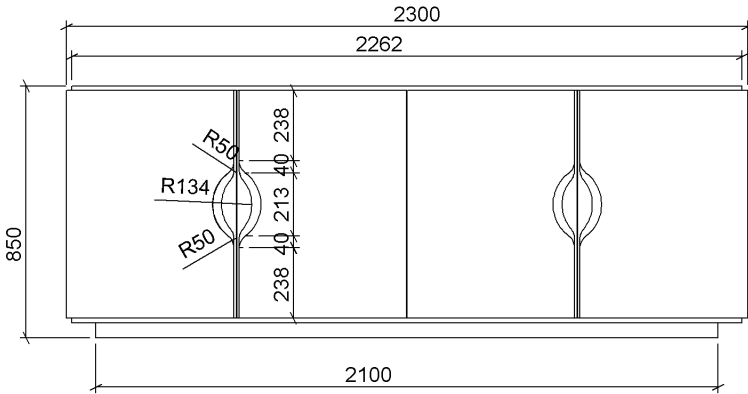
Desenhos técnicos

Construção do aparador à escala real

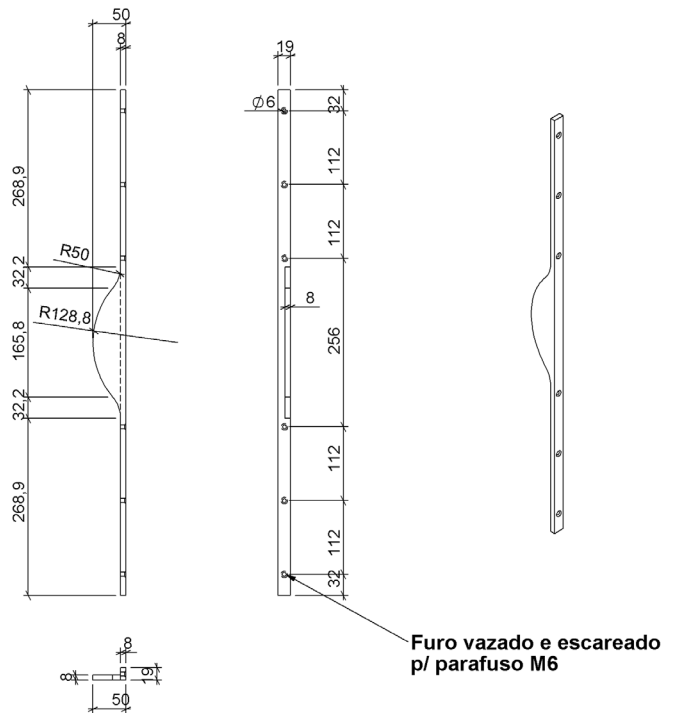
Materials

5. Projecto - coleção Royal

desenhos técnicos de Produção



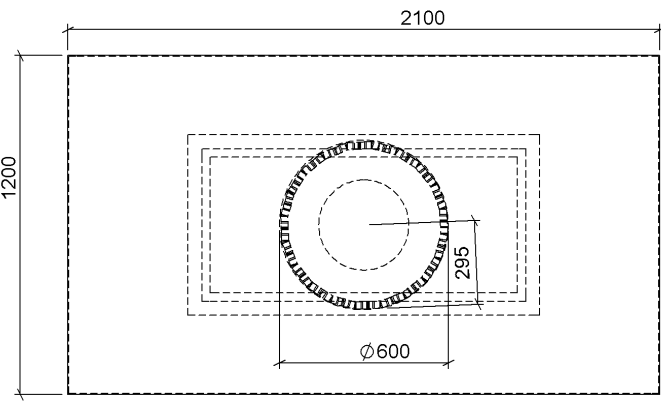
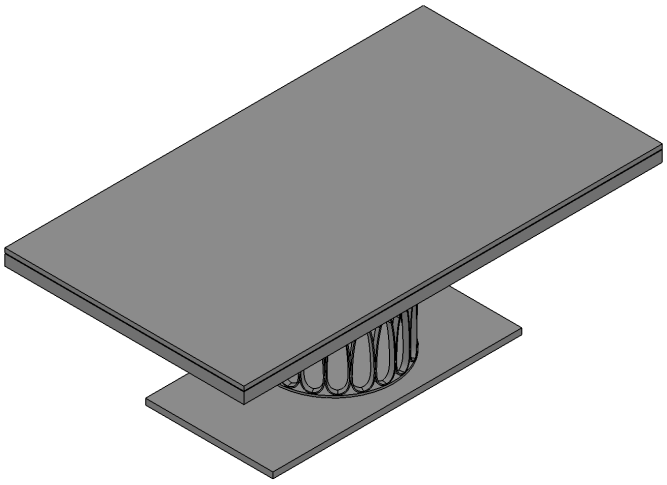
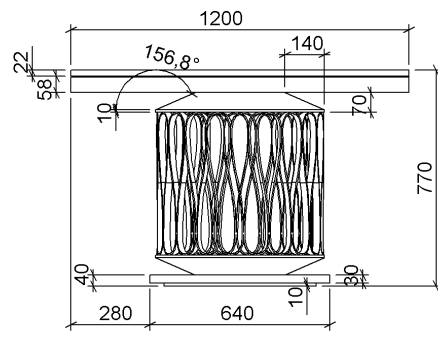
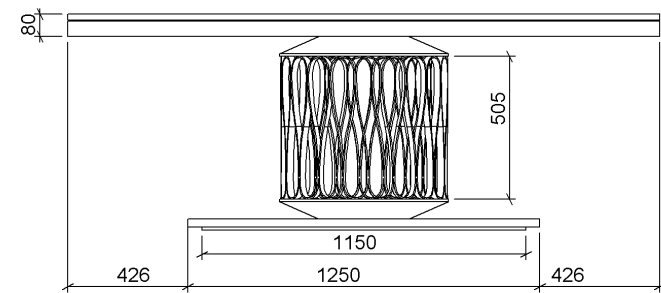
1 - Desenho técnico - Aparador - Solidworks



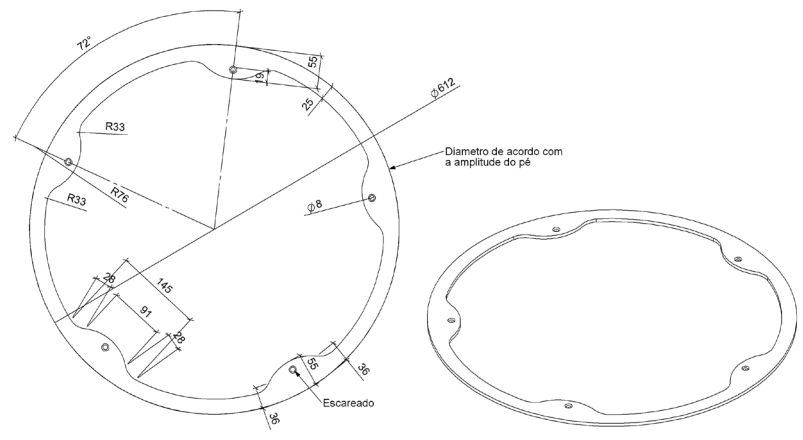
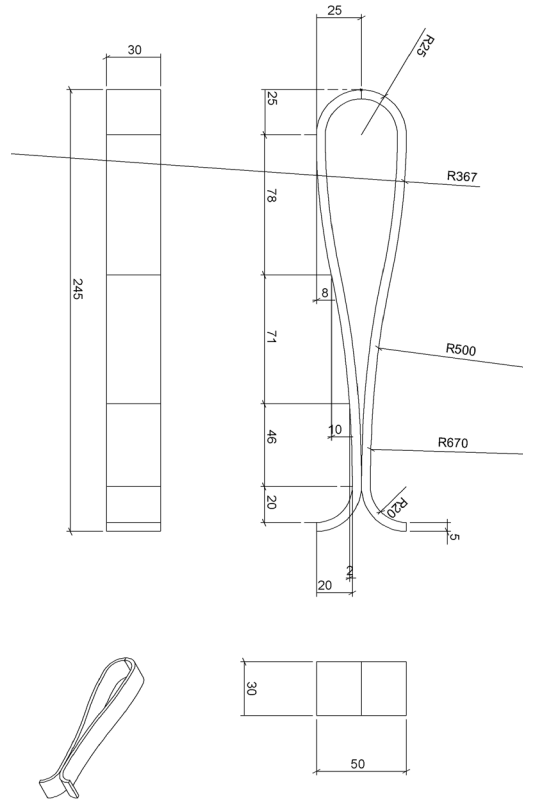
2 - Desenho técnico - Puxador do Aparador - Solidworks

5. Projecto - coleção Royal

desenhos técnicos de Produção



3 - Desenho técnico - Mesa de Jantar - Solidworks

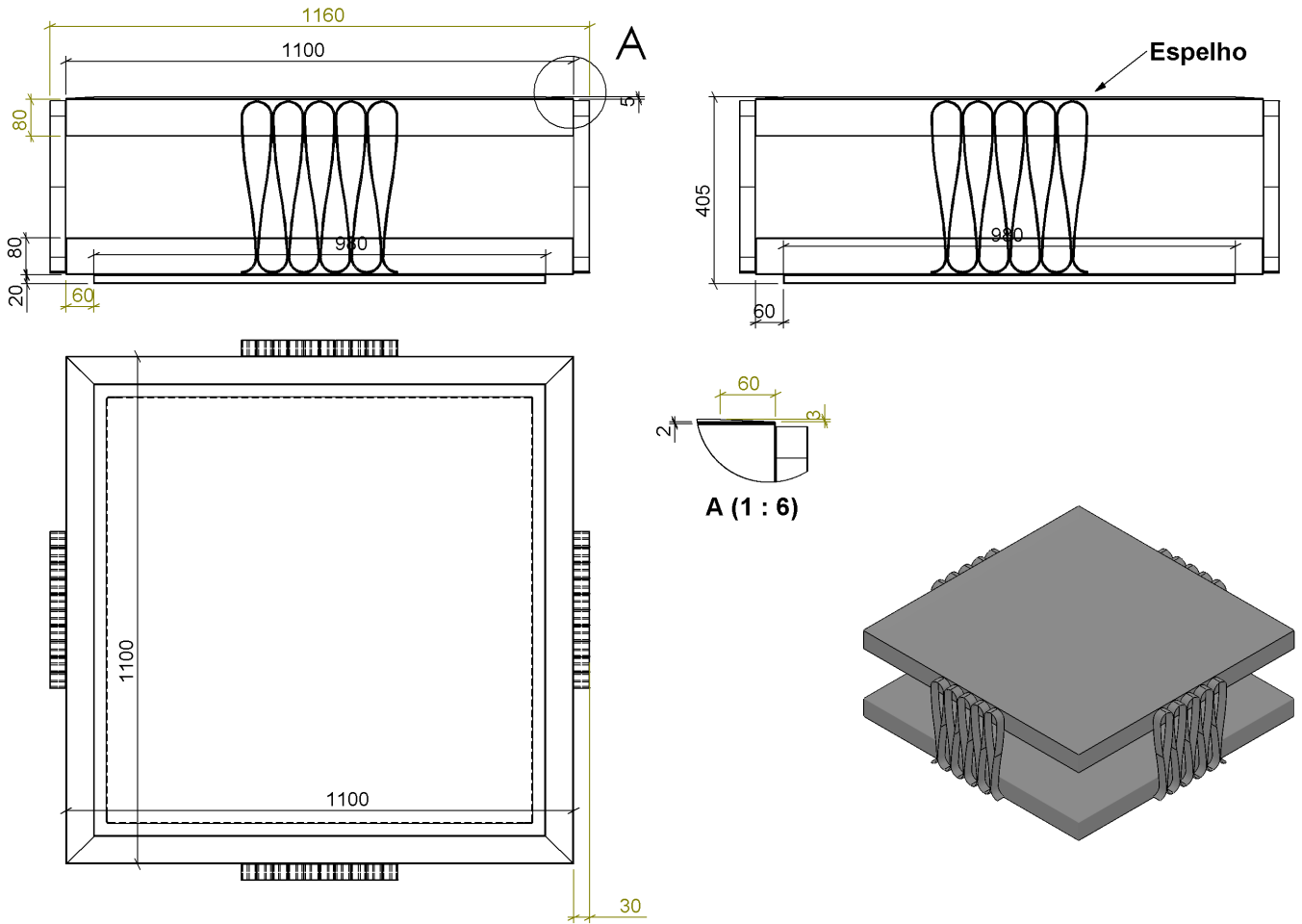


5 - Desenho técnico - Anel de fixação da base metálica - Solidworks

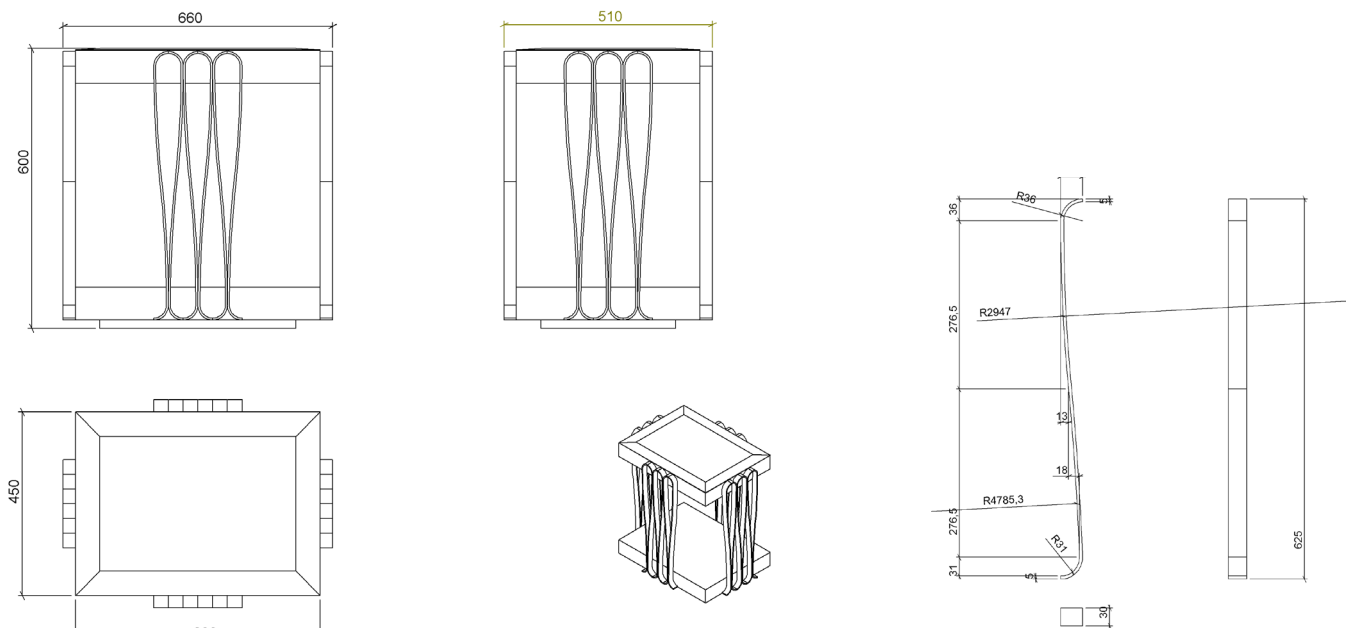
4 - Desenho técnico - detalhe Base de aço inox - Solidworks

5. Projecto - coleção Royal

desenhos técnicos de Produção



6 - Desenho técnico - Mesa de centro - Solidworks

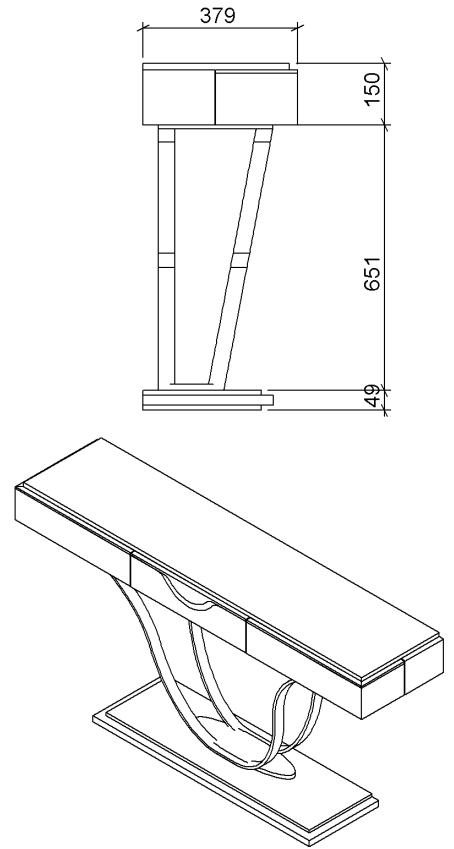
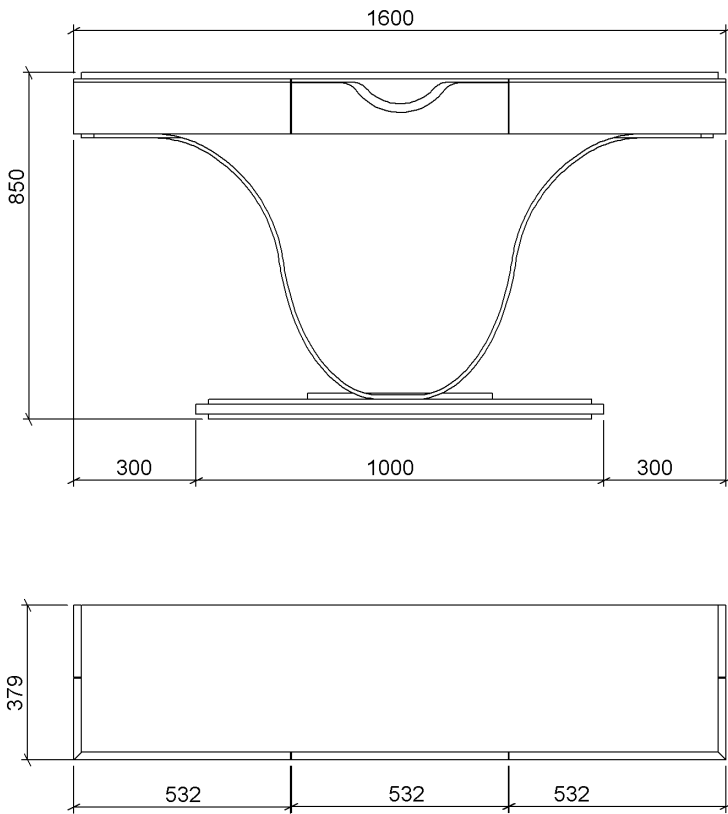


6 - Desenho técnico - Mesa de apoio - Solidworks

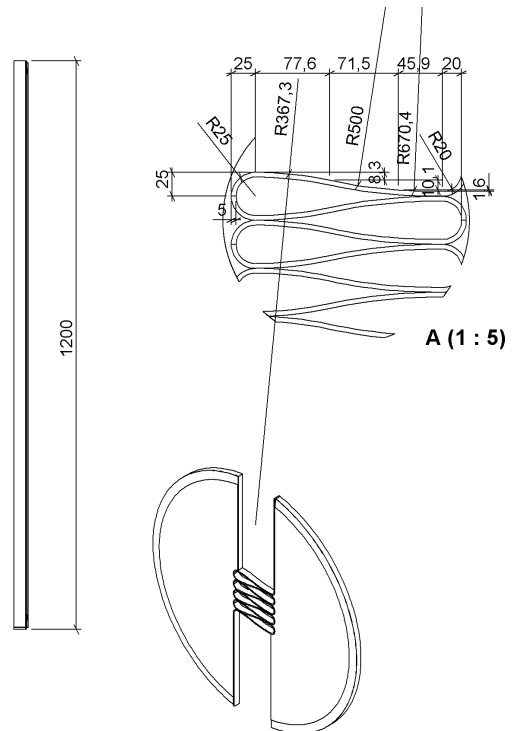
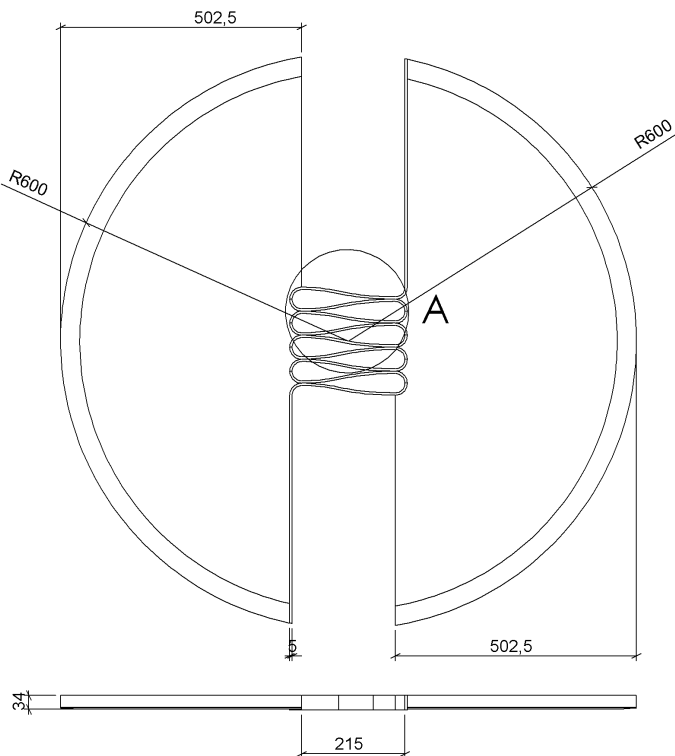
7 - Desenho técnico - detalhe pé inox - Solidworks

5. Projecto - coleção Royal

desenhos técnicos de Produção



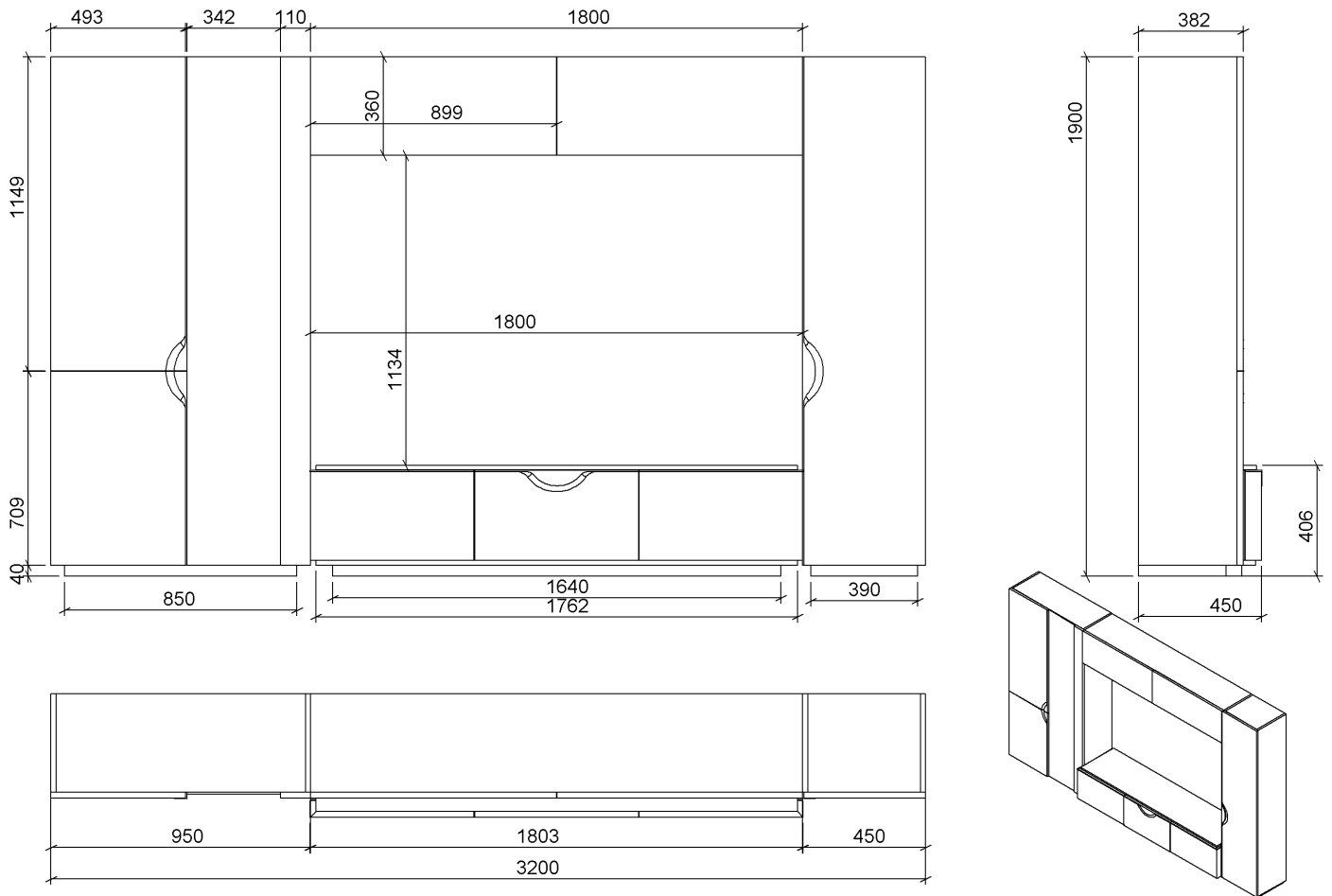
8 - Desenho técnico - consola - Solidworks



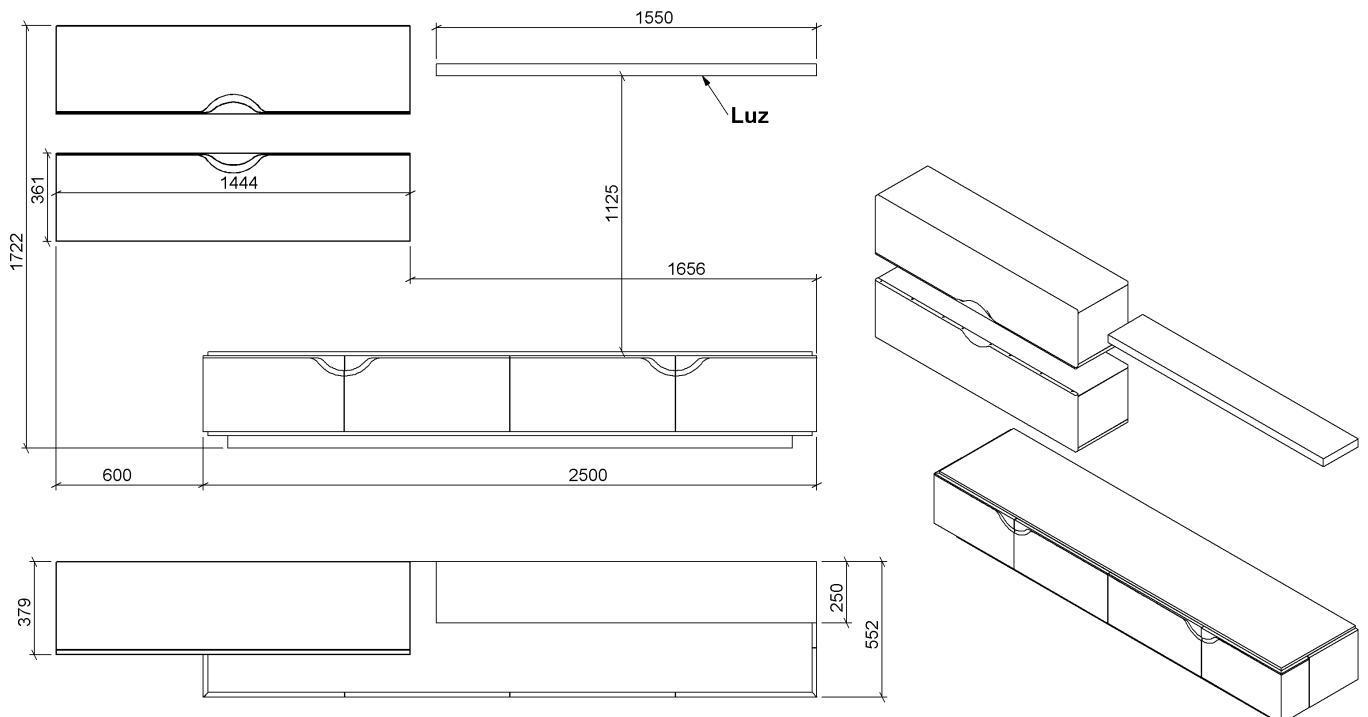
9 - Desenho técnico - Espelho - Solidworks

5. Projecto - coleção Royal

desenhos técnicos de Produção



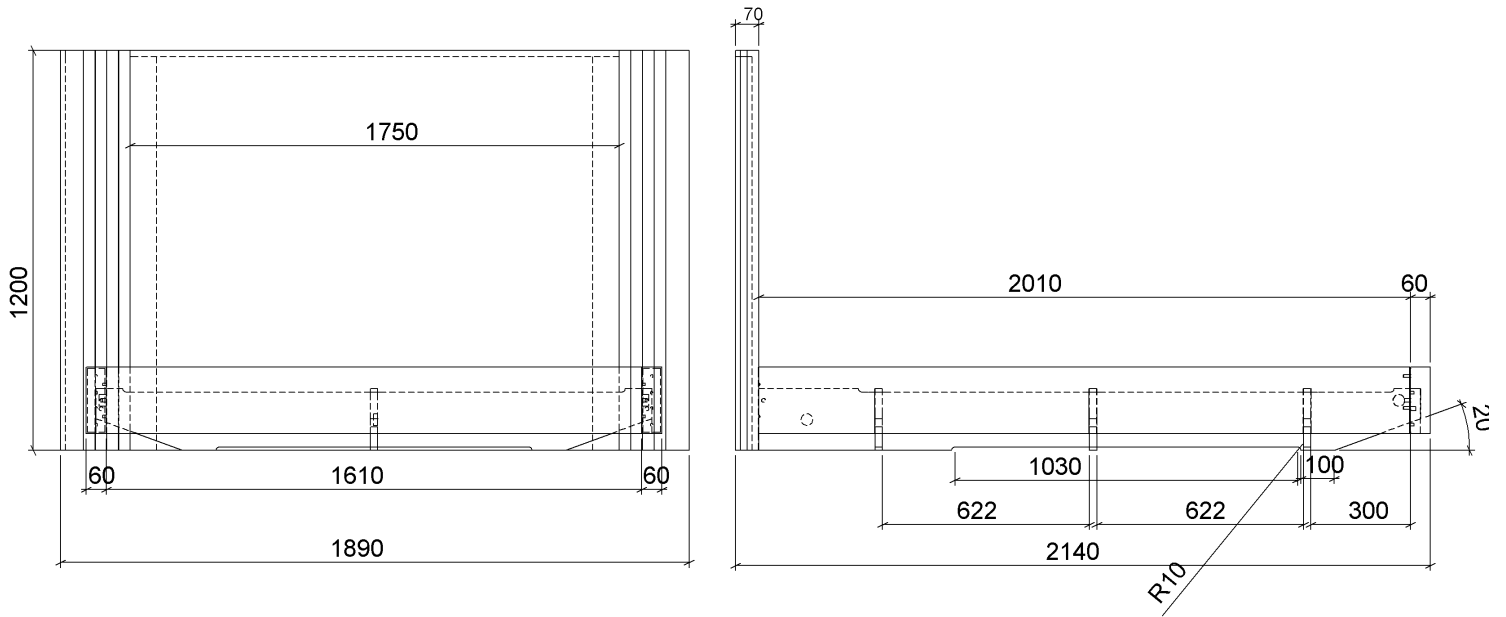
10 - Desenho técnico - estante compacta - Solidworks



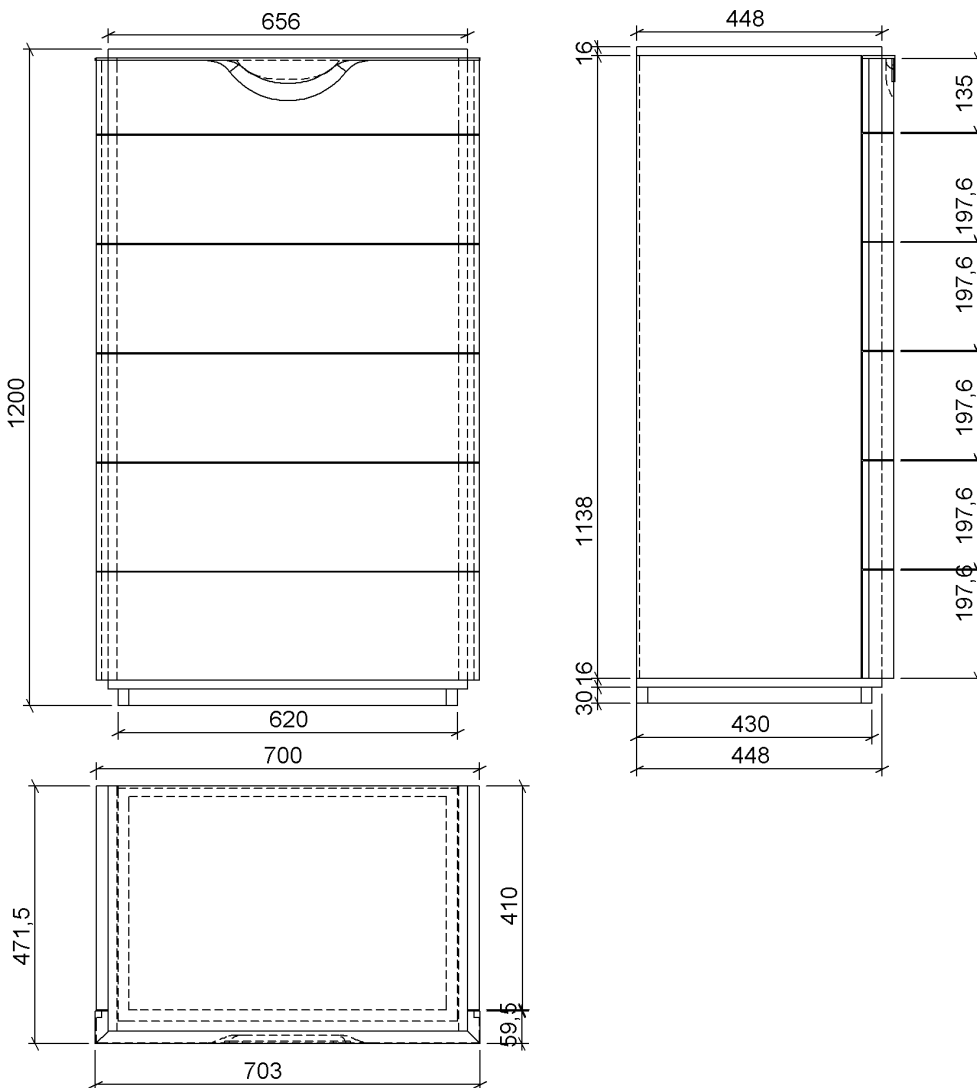
11 - Desenho técnico - estante modular - Solidworks

5. Projecto - coleção Royal

desenhos técnicos de Produção



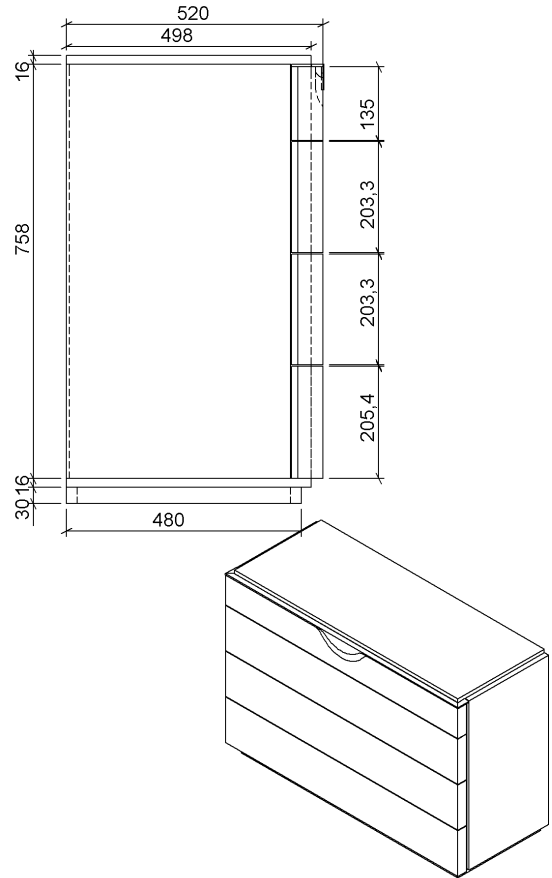
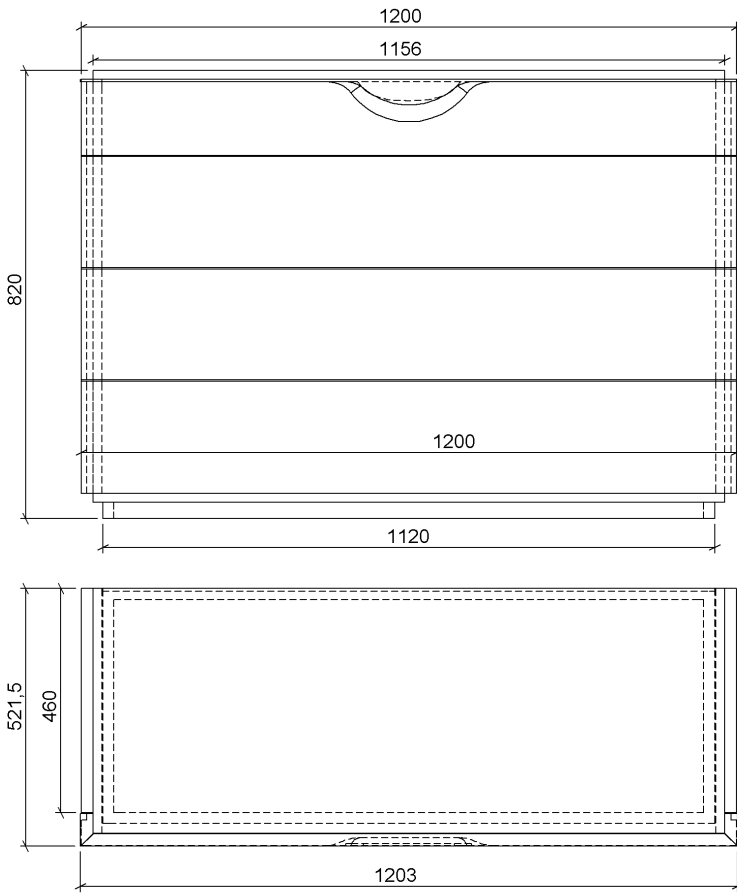
12 - Desenho técnico - Cama - Solidworks



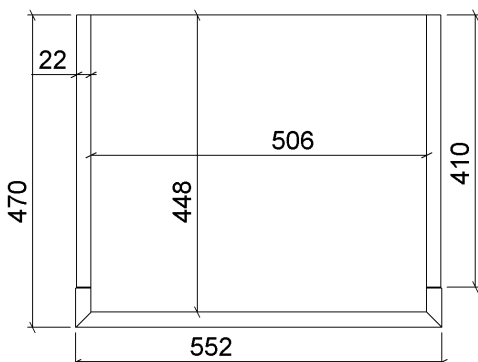
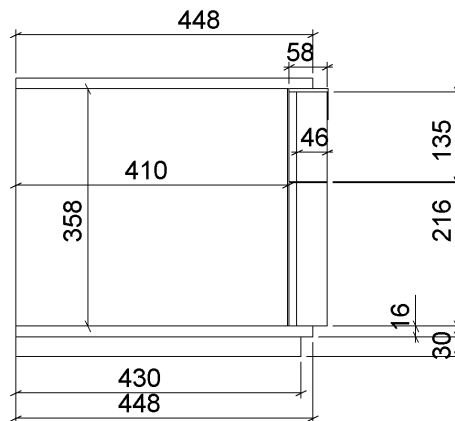
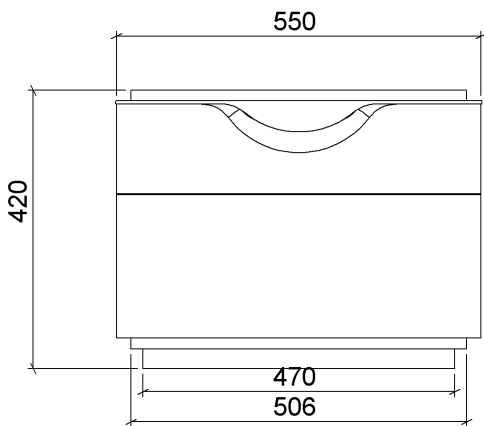
13 - Desenho técnico - Camiseiro alto - Solidworks

5. Projecto - coleção Royal

desenhos técnicos de Produção



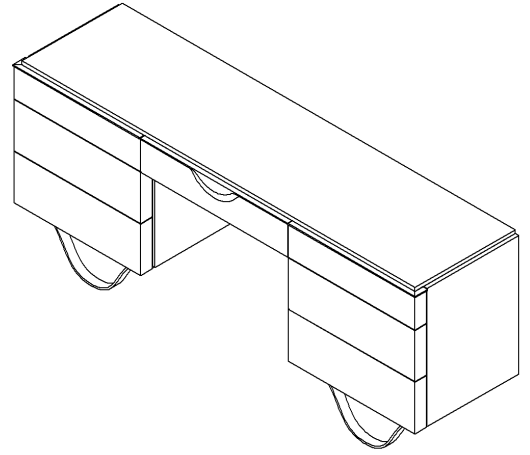
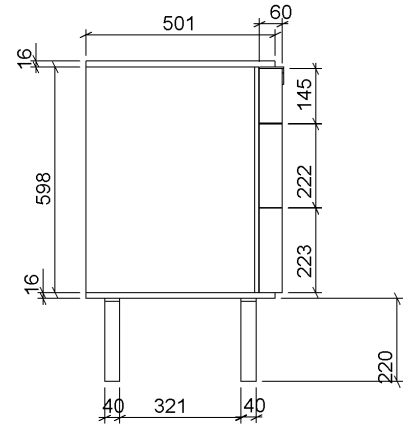
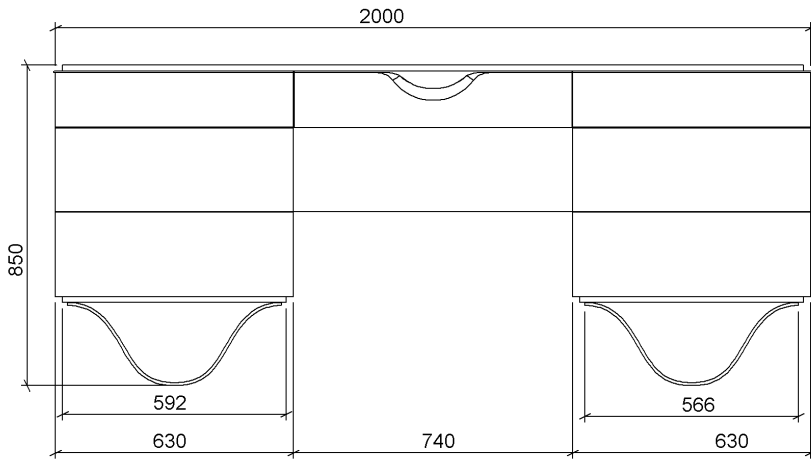
14 - Desenho técnico - Comoda - Solidworks



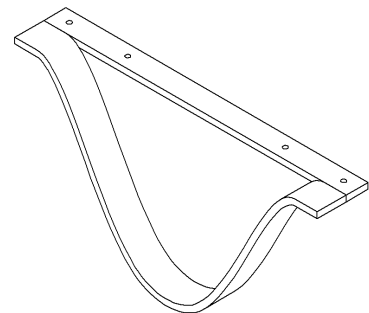
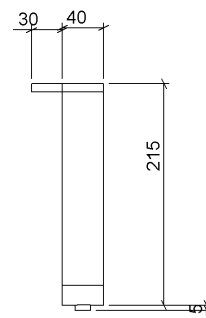
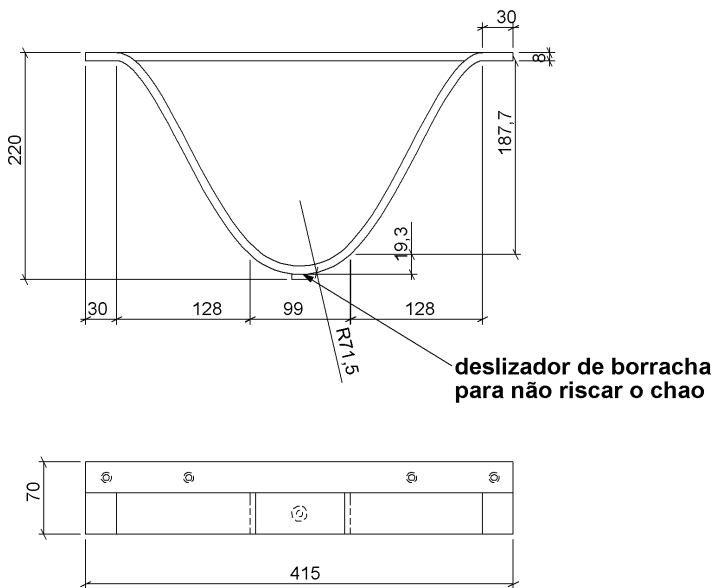
15 - Desenho técnico - Mesa de cabeceira - Solidworks

5. Projecto - coleção Royal

desenhos técnicos de Produção



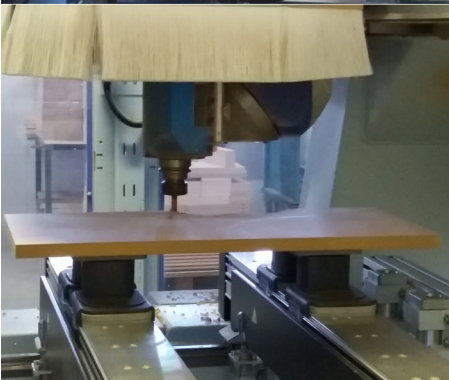
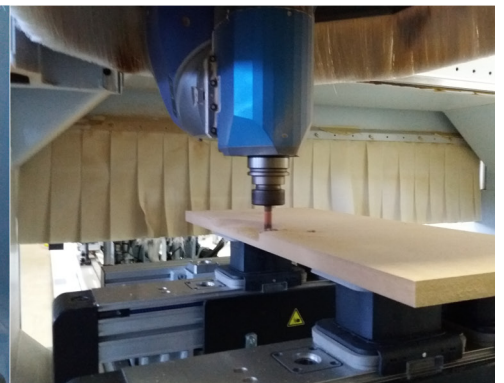
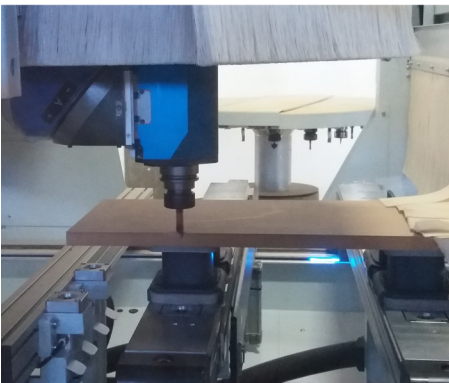
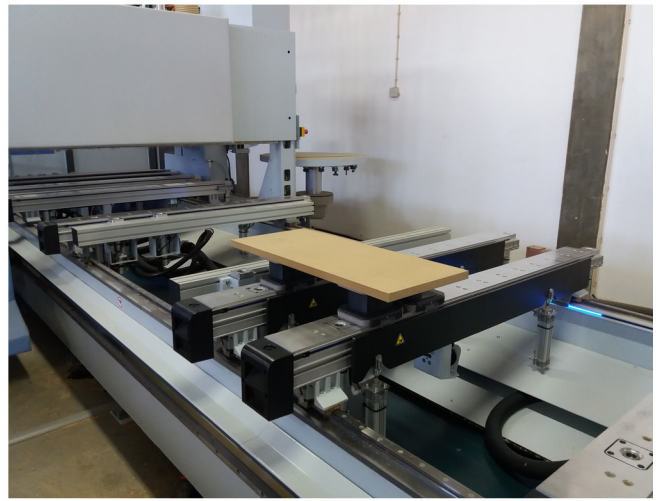
16 - Desenho técnico - Toucador - Solidworks



17 - Desenho técnico - detalhe pé de aço inox - Toucador - Solidworks

5. Projecto - coleção Royal

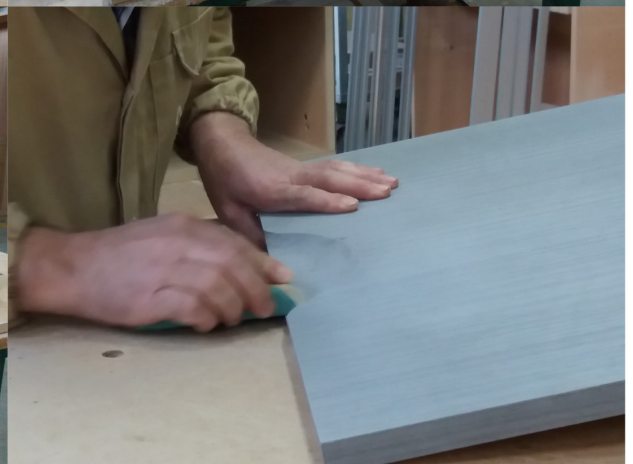
Construção do aparador à escala real



1 - Produção painel com entalhe - MDF - Solidworks + AlphaCam + CNC

5. Projecto - coleção Royal

Construção do aparador à escala real



2 - Construção e montagem do Aparador - protótipo final

5. Projecto - coleção Royal

Materiais



1 - Ébano alto brilho, Pele Natural, aço inox polido, detalhe de estofa

7. Projecto - coleção Royal

Lançamento coleção - Feira Isaloni 2015



1 - Vista geral Stand MAB - feira Isaloni - Milão 2015



2 - Stand MAB - Aparador + Mesa de jantar + cadeira - feira Isaloni - Milão 2015

7. Projecto - coleção Royal

Lançamento coleção - Feira Isaloni 2015



3 - Stand MAB - Estante compacta + mesa de centro - feira Isaloni - Milão 2015



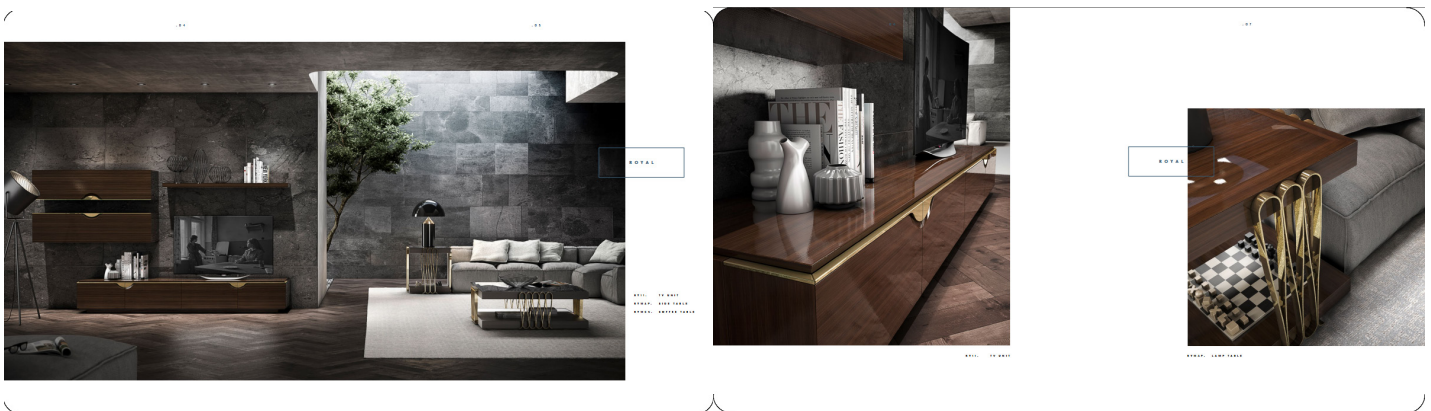
4 - Stand MAB - pormenor mesa de centro - feira Isaloni - Milão 2015

7. Projecto - coleção Royal

Lançamento coleção - Catálogo



1 - Fotografia do catálogo - Estante modular + mesa e apoio + mesa de centro - pag 4 e 5



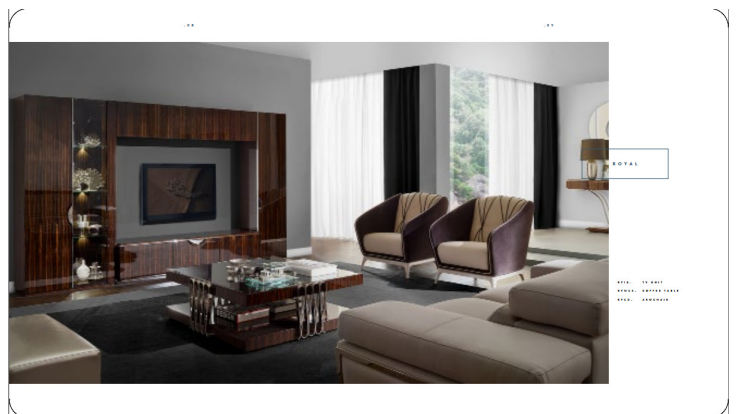
2 - Catálogo - pag 4 à 7

7. Projecto - coleção Royal

Lançamento coleção - Catálogo



3 - Fotografia do catálogo - Estante compacta + mesa de centro - pag 8 e 9



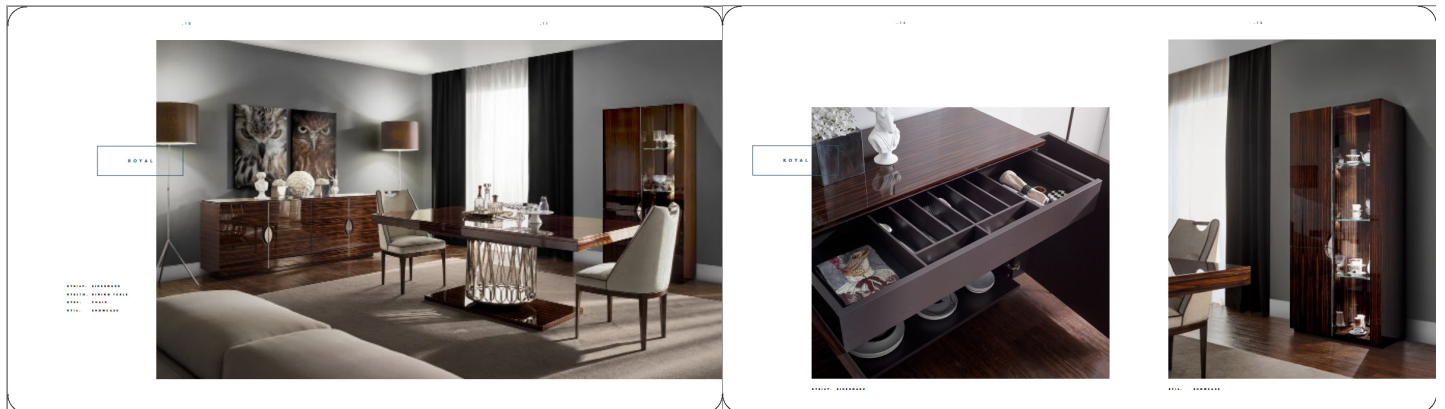
4 - Catálogo - pag 8 e 9

7. Projecto - coleção Royal

Lançamento coleção - Catálogo



5 - Fotografia do catálogo - Aparador + Mesa de jantar + Vitrine - pag 10 e 11



6 - Catálogo - pag 10 e 11 - 14 e 15

7. Projecto - coleção Royal

Lançamento coleção - Catálogo



7 - Fotografia do catálogo - Aparador e mesa de jantar - pag 16 e 17



8 - Catálogo - pag 16 e 17

7. Projecto - coleção Royal

Lançamento coleção - Catálogo



9 - Fotografia do catálogo - Cama + Mesas de cabeceira + Toucador - pag 18 e 19



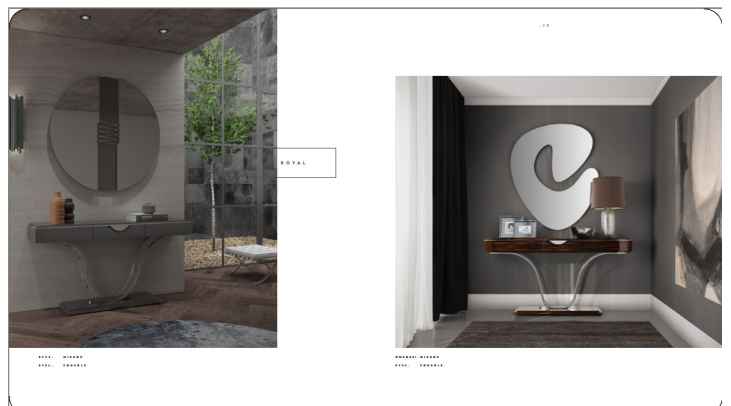
10 - Catálogo - pag 18 e 19

7. Projecto - coleção Royal

Lançamento coleção - Catálogo



11 - Fotografia do catálogo - Consola + espelho - pag 22



12 - Catálogo - pag 22 e 23