

## EFFECTO DE LA ONDA DE CHOQUE GENERADA EN UNA EXPLOSIÓN SOBRE LOS SOPORTES DE RECIPIENTES HORIZONTALES A PRESIÓN

Mauricio X. Morales<sup>a</sup>, Santiago Maíz<sup>b</sup> y Stella M. Tonelli<sup>c</sup>.

<sup>a</sup> *Dep. de Ingeniería Química, Universidad Nacional del Sur, Av. Alem 1253. Primer Piso - Ala C', Bahía Blanca Argentina, [ingquim@uns.edu.ar](mailto:ingquim@uns.edu.ar), <http://www.diq.uns.edu.ar>.*

<sup>b</sup> *Dep. de Ingeniería, Universidad Nacional del Sur, Av. Alem 1253. Primer Piso, Bahía Blanca Argentina, [dtoinge@uns.edu.ar](mailto:dtoinge@uns.edu.ar).*

<sup>c</sup> *Planta Piloto de Ingeniería Química, Universidad Nacional del Sur - CONICET, Camino La Carrindanga Km 7, Bahía Blanca Argentina, [plapiqui@plapiqui.edu.ar](mailto:plapiqui@plapiqui.edu.ar), <http://www.plapiqui.edu.ar>*

**Palabras Clave:** explosión, onda de choque, recipientes a presión.

**Resumen:** El almacenamiento de importantes cantidades de productos o materiales peligrosos requiere de medidas de prevención y protección para evitar incidentes tales como incendios, explosiones y proyectiles. Sin embargo, a pesar de la gravedad que pueden alcanzar los sucesos que afectan la integridad de los recipientes a presión, la mayoría de los códigos y prácticas recomendadas no incluye el efecto de una deflagración entre sus especificaciones de diseño. Actualmente el estudio de las explosiones y sus consecuencias es cada vez más importante para evaluar riesgos y amenazas, y desarrollar formas de proteger a las personas y los bienes que puedan ser afectados. Las consecuencias de las ondas de presión sobre una estructura dependen tanto de las propiedades de la onda como de las características del objeto impactado (masa, frecuencia natural de vibración, resistencia dinámica, etc.). En este sentido se han realizado varias investigaciones sobre el modo de falla típico de diferentes clases de equipos industriales. Para el caso de los recipientes a presión horizontales e intercambiadores de calor, el principal modo de falla es el colapso de los soportes. Los recipientes a presión horizontales generalmente son soportados por silletas ("saddle"). Para el diseño de las mismas, las normas y las prácticas recomendadas permiten un ángulo de contacto entre la sileta y el recipiente a presión que varía entre  $120^{\circ}$  y  $180^{\circ}$ . Con el objetivo de estudiar la influencia del ángulo de contacto de las silletas en los esfuerzos producidos por la onda de choque de una explosión se llevaron a cabo diferentes simulaciones utilizando el programa Autodesk Simulation Multiphysic. En este trabajo se utilizan perfiles de ondas de presión con un valor de sobrepresión positivo y una fase negativa y se estudia su impacto sobre recipientes a presión horizontales. A fin de identificar la influencia que tiene el ángulo de contacto de la sileta en los esfuerzos producidos por la onda de choque de una explosión, el ángulo se incrementó hasta  $180^{\circ}$  y se observó el comportamiento obtenido. Como resultado del análisis se puede concluir que, a medida que se aumenta el ángulo de contacto disminuyen los esfuerzos máximos; este comportamiento se mantiene hasta un ángulo de contacto de  $150^{\circ}$ . A partir de este punto la tendencia se invierte y los esfuerzos aumentan pero en una menor proporción.

## 1. INTRODUCCIÓN

El almacenamiento de importantes cantidades de productos o materiales requiere de medidas de prevención y protección para evitar incidentes tales como la generación de incendios, explosiones y proyectiles. Sin embargo, a pesar de la gravedad que pueden alcanzar los sucesos que afectan la integridad de los tanques, la mayoría de los códigos y prácticas recomendadas no incluye el efecto de una deflagración entre sus especificaciones de diseño.

Actualmente el estudio de las explosiones y sus consecuencias es cada vez más necesario para evaluar riesgos y amenazas, y desarrollar formas de proteger al ser humano y los bienes que puedan ser afectados.

Las consecuencias de las ondas de presión sobre una estructura dependen tanto de las propiedades de la onda como de las características del objeto impactado (masa, frecuencia natural de vibración, resistencia dinámica, etc.). En particular, para los recipientes a presión horizontales y los intercambiadores de calor horizontales, su principal modo de falla es el colapso de los soportes (Reniers y Cozzani, 2013).

Los recipientes a presión horizontales generalmente son soportados por silletas (“saddle”). Para el diseño de las mismas, las normas y las prácticas recomendadas permiten un ángulo de contacto entre la silleta y el recipiente a presión entre  $120^{\circ}$  y  $180^{\circ}$ .

El objetivo de esta investigación es estudiar la influencia que tiene el ángulo de contacto de la silleta en los esfuerzos producidos por la onda choque de una explosión, para lo cual el ángulo de contacto entre el recipiente a presión y la silleta se incrementó hasta un valor de  $180^{\circ}$ .

Para simular la carga producida por la explosión se utilizan perfiles de ondas de presión generados a partir de las ecuaciones planteadas por Larcher (2008) y se estudia su impacto sobre recipientes a presión horizontales.

## 2. METODOLOGÍA

En el presente trabajo se ha planteado inicialmente modelar un recipiente a presión con un ángulo de contacto de  $130^{\circ}$  y someterlo sucesivamente a diferentes cargas transcientes (ondas de choque de la explosión) hasta encontrar la carga que lleve al modelo al esfuerzo de fluencia.

Una vez obtenido el perfil de presiones que sea capaz de llevar al modelo original a la fluencia, se modelan diferentes recipientes a presión variando el ángulo de contacto hasta llegar a un valor de  $180^{\circ}$ . A cada uno de estos modelos con ángulos de contacto diferentes se los carga con el perfil de presiones encontrado y se analiza los resultados obtenidos.

### 2.1. Modelo de elementos finitos

Se plantea analizar un recipiente a presión típico de plantas industriales, para lo cual se modeló un separador horizontal de 3m. de diámetro exterior, con tapas elípticas (relación diámetro mayor/diámetro menor = 2) y 6,5m. de largo entre líneas tangentes; dotado además con una entrada de hombre (manhole) de 24” ubicada a 4,58m. de la línea tangente de la tapa y un ángulo de contacto entre la silleta y el recipiente a presión de  $130^{\circ}$ . El recipiente se asume vacío en el momento de ser afectado por la onda de presión de una explosión. Ver Figura 1.

El recipiente está fabricado con chapa metálica SA 516 Gr 70 (material común en la industria) de 12 mm. de espesor.

En la Tabla 1. Se muestran las propiedades del material SA 516 Gr 70.

<b>Propiedades SA 516 Gr 70</b>	
Densidad	7850 Kg/m <sup>3</sup>
Módulo de Elasticidad	200 GPa.
Relación de Poisson	0.29
Esfuerzo Fluencia	260 MPa.
Esfuerzo Ultimo	485 MPa.

Tabla 1: Propiedades SA 516 Gr 70

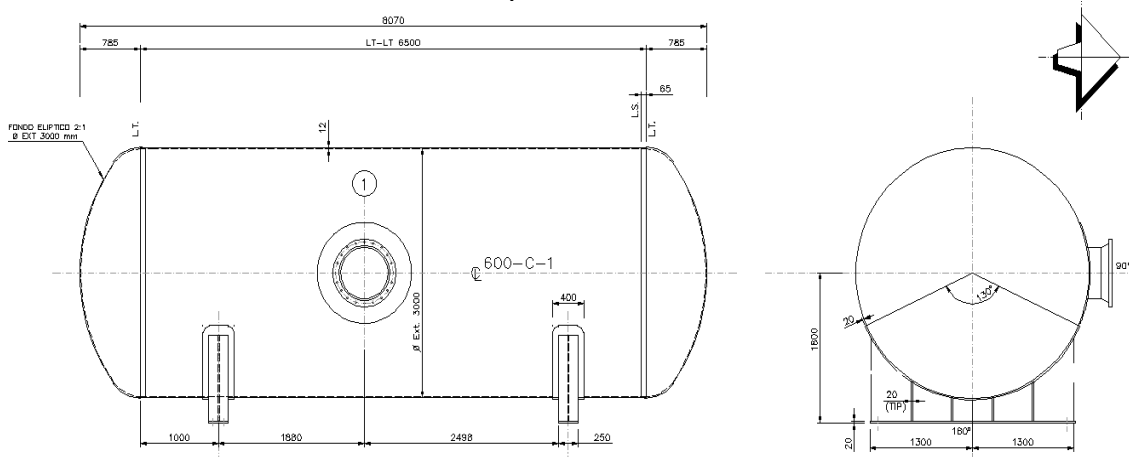


Figura 1 Recipiente a Presión Horizontal

Por medio de software comercial Autodesk Simulation Multiphysic se modelo utilizando elemento tipo placa (“plate”) con las dimensiones antes descritas. Adicionalmente se agregó restricciones nodales totales en aquellos nodos donde se ubican los soportes (silletas), para simular las restricciones de movimiento.

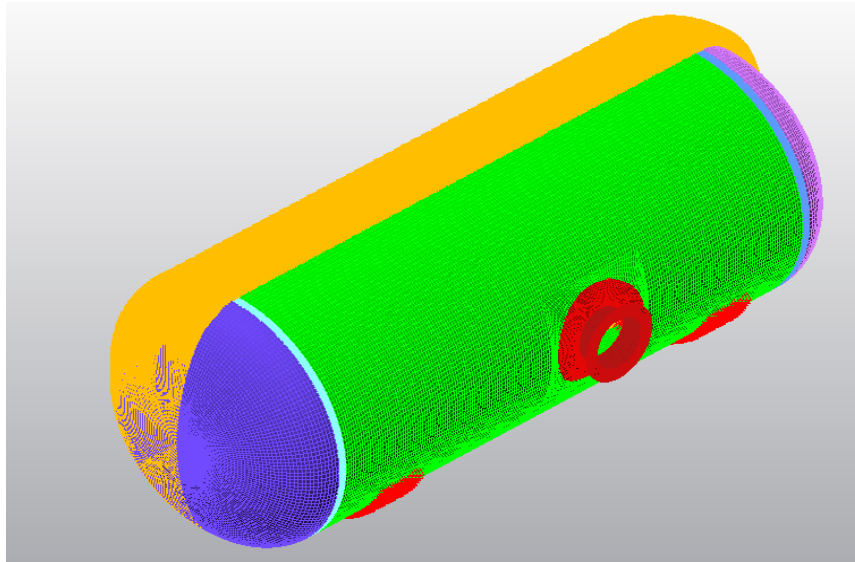


Figura 2: Modelo de Recipinete a Presión Horizontal

La validación del mallado del modelo se realizó variando el número de elementos y observando en un punto arbitrario el esfuerzo de Von Mises obtenido, frente a una carga de estática de compresión de 5kPa perpendicular al eje axial del modelo, ejercida sobre la mitad del recipiente a presión. Ver [Figura 2](#).

El punto arbitrario seleccionado fue el nodo ubicado a 90° del eje horizontal sobre la unión entre el cuerpo y la tapa elíptica. Los resultados arrojaron que a partir de un mallado

de alrededor de 57000 elementos el esfuerzo de Von Mises se estabiliza en un valor cercano a 3,13MPa. Ver Figura 3.

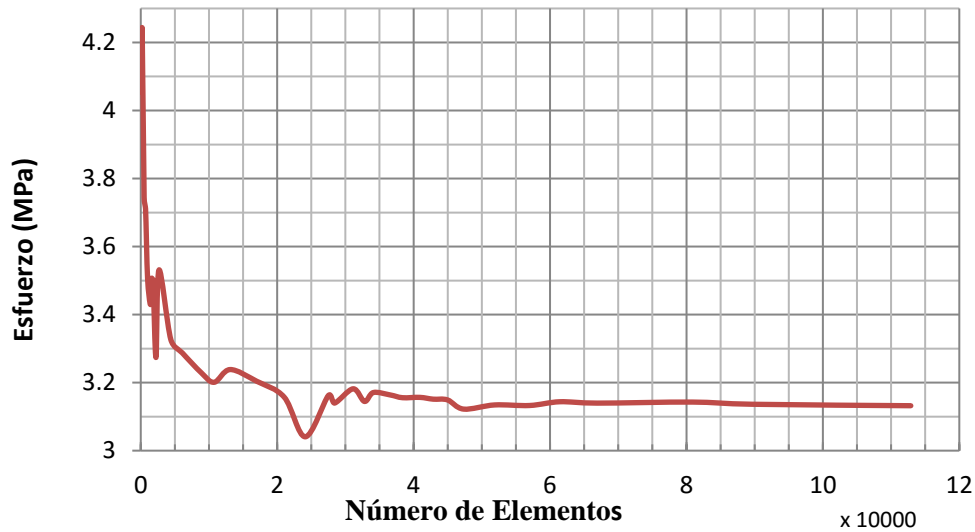


Figura 3 Esfuerzo vs Número de Elemnetos

De acuerdo a los resultados se escogió un modelo específico con 63597 elementos, para realizar los análisis propuestos.

## 2.2. Perfil de onda de presión

Una explosión resulta en la producción y liberación violenta de gases comprimidos, la energía producida se propaga rápidamente a través del medio (aire), provocando variaciones de la presión, y formando una onda de choque que se propaga con una velocidad en muchos casos superior a la del sonido.

El perfil de la onda de choque puede idealizarse de la siguiente manera. Ver [Figura 4](#).

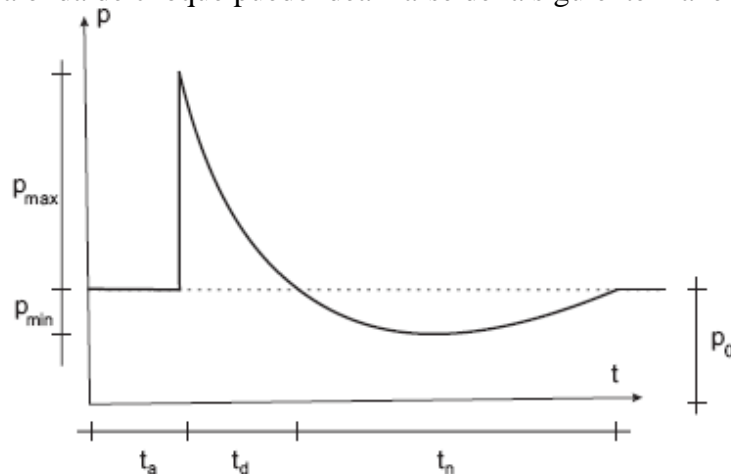


Figura 4: Perfil Onda de Choque vs Tiempo

Dónde:

$P_0$ : Presión de Referencia (atmosférica)

$P_{max}$ : Presión Máxima

$P_{min}$ : Presión Mínima

$t_a$ : Tiempo de arribo

$t_n$ : Tiempo de duración fase negativa

$t_d$ : Tiempo de duración fase positiva

Mediante diferentes métodos y ecuaciones matemáticas se pueden calcular los parámetros del perfil de onda de choque.

Estos parámetros son calculados en términos de la distancia escalada ( $Z$ ) definida por la Ec.(1):

$$Z = \frac{d}{\sqrt[3]{w}} \quad (1)$$

Dónde:

$d$ : distancia al centro de la carga (m)

$w$ : masa de la carga de TNT equivalente a la masa de combustible generador de la explosión (Kg)

El tiempo de duración  $t_n$  de la fase negativa así como el valor de la presión mínima  $P_{min}$  pueden ser obtenidos de los diagramas publicados por Krauthammer y col. (2000) o alternativamente de los diagramas de Drake y col (1989).

Con el diagrama de Krauthammer y col (2000) se puede obtener la presión mínima  $P_{min}$ , que se aproximar con la Ec.(2) y Ec.(3):

$$P_{min} = \frac{0,35}{Z} 10^5 (Pa) \quad \text{para } Z > 3.5 \quad (2)$$

$$P_{min} = 10^4 (Pa) \quad \text{para } Z < 3.5 \quad (3)$$

También se puede obtener el tiempo de duración de la fase negativa el que se describe con la Ec.(4), Ec.(5) y Ec.(6):

$$t_n = 0,0104 \cdot W^{\frac{1}{3}}(s) \quad \text{para } Z < 0.3 \quad (4)$$

$$t_n = (0,03125 \log(Z) + 0.01201) W^{\frac{1}{3}}(s) \quad \text{para } Z < 0.3 \leq Z \leq 1.9 \quad (5)$$

$$t_n = 0,0139 \cdot W^{\frac{1}{3}}(s) \quad \text{para } Z > 1,9 \quad (6)$$

Para el cálculo de parámetros de la fase positiva del perfil de onda de choque, existen varios modelos y ecuaciones matemáticas, que serán aplicados según su rango de trabajo.

El modelo TNT equivalente trabaja con valores de  $Z \leq 40 \text{ m/kg}^{1/3}$ . Lee (1996) establece una función para obtener presión máxima ( $P_{max}$ ), tiempo de arribo ( $t_a$ ) y tiempo duración fase positiva ( $t_d$ ). Ver Ec.(7).

$$\log_{10} \Phi = \sum_{i=0}^n C_i (a + b \cdot \log_{10} Z)^i \quad (7)$$

Donde  $\Phi$  es la función de interés ( $P_{max}$ ,  $t_a$ ,  $t_d$ ),  $Z$  es la distancia escalada ( $\text{m/kg}^{1/3}$ ), mientras que  $a$ ,  $b$ ,  $C_i$  son constantes y  $n$  el número de constantes implementadas en el modelo. El Apéndice A muestra las constantes utilizadas y sus rangos de trabajo.

Para valores de distancia escalada  $Z > 40 \text{ m/kg}^{1/3}$ , Baker (1983) establece la Ec.(8) para la presión máxima y la Ec.(9) para el tiempo de duración de la fase positiva:

$$P_{max} = 10^{-1.10 \cdot \log_{10}(Z) + 5.00} (Pa) \quad \text{para } Z > 40 \quad (8)$$

$$t_d = 10^{2.30 \cdot \log_{10}(Z) - 2.594} (s) \quad \text{para } Z > 40 \quad (9)$$

El tiempo de arribo para  $Z > 40$  se calculó con la [Ec.\(10\)](#):

$$t_a = t_a(Z = 40) + \frac{d - d(Z = 40)}{343 \text{ m/s}} \quad (s) \quad (10)$$

En base a los parámetros calculados se estableció el perfil de onda de presiones en función del tiempo utilizando la [Ec.\(11\)](#), [Ec.\(12\)](#), [Ec.\(13\)](#) y [Ec.\(14\)](#):

$$P = P_0 \quad \text{para: } t < t_a \quad (11)$$

$$P = P_0 + P_{max} \left( 1 - \frac{(t - t_a)}{t_d} \right)^{\frac{b \cdot t}{t_d}} \quad \text{para: } t_a \leq t \leq t_d + t_a \quad (12)$$

$$P = P_0 + \frac{2 \cdot P_{min}}{t_n} (t - (t_d + t_a)) \quad \text{para: } t_d + t_a \leq t \leq t_d + t_a + \frac{t_n}{2} \quad (13)$$

$$P = P_0 - \frac{2 \cdot P_{min}}{t_n} (t_d + t_a + t_n - t) \quad \text{para: } t_d + t_a + \frac{t_n}{2} \leq t \leq t_d + t_a + t_n \quad (14)$$

### 2.3. Esfuerzo Máximo

El software Autodesk Simulation Multiphysic utiliza dos procedimientos para la resolución de problemas dinámicos: el método de superposición y el método de integración directa. De estas dos opciones se seleccionó la última mencionada, ya que se ajusta mejor a estructuras sometidas a cargas de impacto u ondas de choque, como es el caso estudiado.

Utilizando el método de la secante, se sometió sucesivamente al modelo (ángulo de contacto de  $130^\circ$ ) a una carga transiente (basada en el perfil de onda de choque asumiendo en todos los casos una distancia al foco explosión constante de 10 m) hasta obtener como esfuerzo máximo un valor cercano al esfuerzo de fluencia del material (260 MPa).

Se encontró que el modelo debe ser cargado con un perfil de onda de choque que cumpla con los valores de parámetros mostrados en la [Tabla 2](#).

Como se indica, para una distancia de 10 m se necesitará 27,65 kg equivalentes de TNT que exploten para provocar un perfil de onda de presión tal que sea capaz de causar la falla del recipiente a presión (ángulo de contacto de  $130^\circ$ ). La [Figura 5](#) muestra el perfil de onda de choque encontrado.

<b>W</b>	19.91	kg
<b>Z</b>	3.69	m/kg <sup>1/3</sup>
<b>P<sub>max</sub></b>	75.88	kPa
<b>P<sub>min</sub></b>	9.49	kPa
<b>t<sub>a</sub></b>	5.06	ms
<b>t<sub>d</sub></b>	3.72	ms
<b>t<sub>n</sub></b>	3.76	ms

Tabla 2: Parámetros de Perfil de Onda de Presión

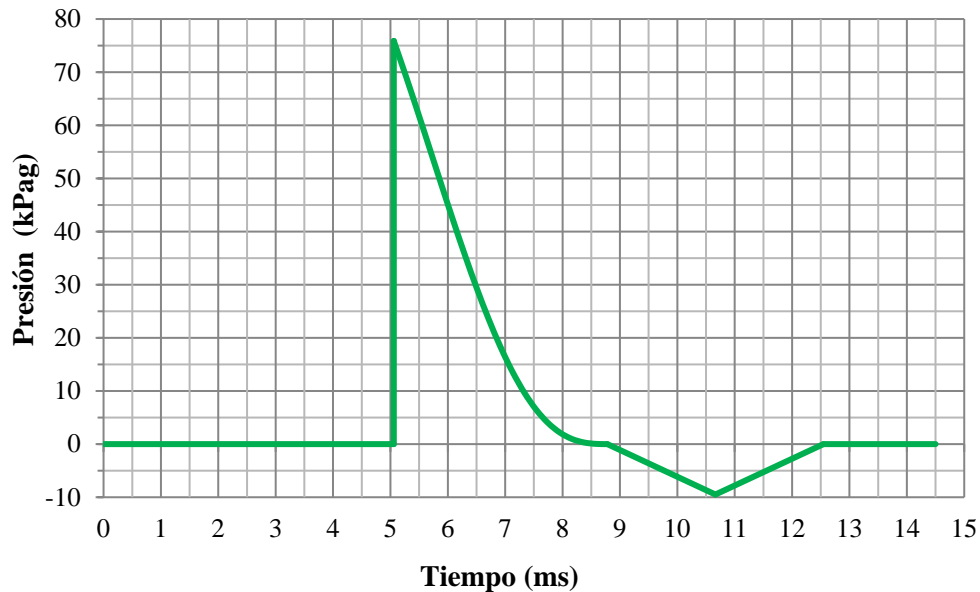


Figura 5: Perfil de Onda de Choque

#### 2.4. Análisis de sensibilidad del ángulo de contacto de la sileta.

El presente análisis pretende observar la influencia del ángulo de contacto frente a los esfuerzos que se producen debido a la acción del perfil de onda de choque de una explosión. Con este fin se ha variado el ángulo de contacto de las sileta ( $130^{\circ}$ ,  $140^{\circ}$ ,  $150^{\circ}$ ,  $160^{\circ}$  y  $180^{\circ}$ ) y se han registrado los esfuerzos máximos para cada caso.

Es preciso señalar que para cada caso ensayado se utilizó el perfil de presión antes señalado (Tabla 2 y Figura 5) y se observó la evolución de los esfuerzos.

### 3. RESULTADOS

Los resultados obtenidos se presentan en la Figura 6 y en el Apéndice B, donde se comparan los esfuerzos máximos calculados en cada instante de tiempo para los diferentes casos estudiados.

Además se muestran a manera de ejemplo en el Apéndice C, y el Apéndice D, los casos donde el ángulo de contacto es de  $150^{\circ}$ , y  $180^{\circ}$ . En estos apéndices se muestran en tablas los nodos con los esfuerzos máximos que se encontraron en cada paso ("time steps"), adicionalmente se indican las coordenadas donde se encuentra ubicado el nodo y un nombre arbitrario para el punto de análisis. Finalmente en cada apéndice se muestran esquemas del recipiente donde se representa la ubicación de los nodos con esfuerzos máximos de acuerdo a la información en las tablas correspondientes.

En general se observa que todos los casos presentan dos picos de alto esfuerzo: el primero aparece poco tiempo después de la finalización de la fase positiva del perfil de presiones, y el segundo que se presenta tiempo después de la finalización de la fase negativa. Ver Figura 6.

Por ejemplo en el caso de un ángulo de contacto de la sileta de  $140^{\circ}$ , el primer pico aparece a 5.08 ms (paso 19) con un esfuerzo de 235.4 MPa, mientras que el segundo pico aparece a 9.89 ms (paso 37) con un esfuerzo de 251.2 MPa (esfuerzo máximo).

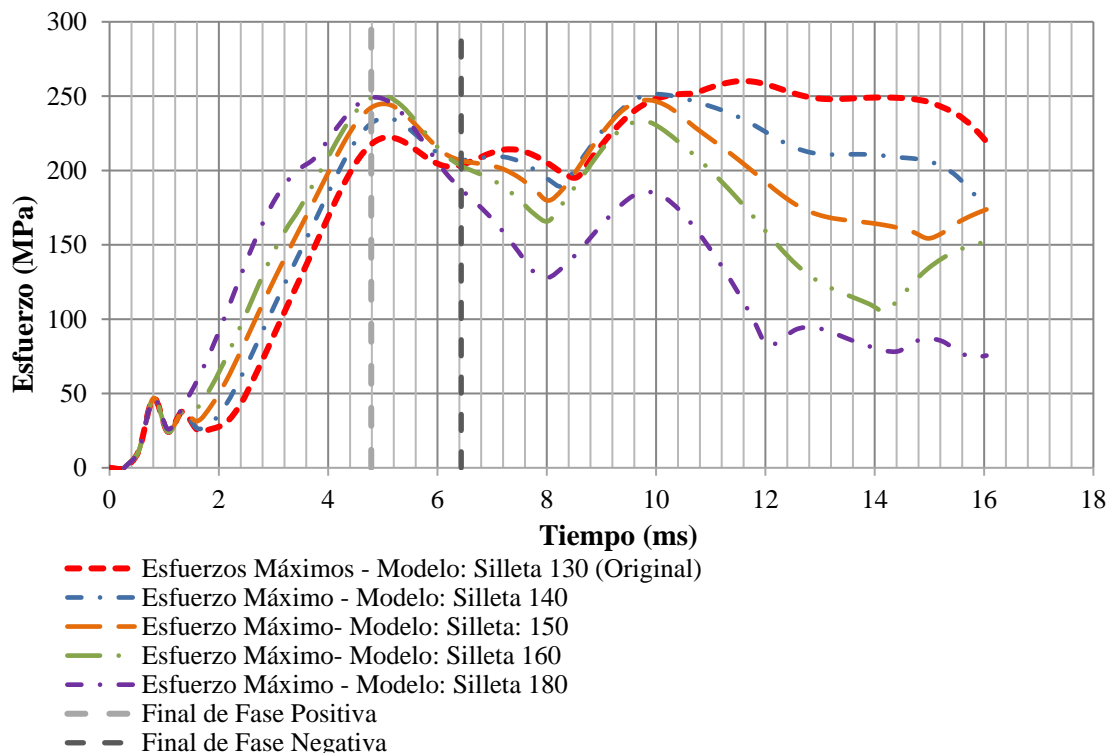


Figura 6: Esfuerzo vs Tiempo para puntos de análisis (diferentes ángulos de contacto)

Como se observa en la [Figura 6](#), en todos los casos de estudio el valor del primer pico de alto esfuerzo que aparece poco tiempo después de la finalización de la fase positiva del perfil de presiones, crece a medida que aumenta el ángulo de contacto con la silleta. Lo contrario ocurre con el segundo pico de alto esfuerzo (que aparece tiempo después de la finalización de la fase negativa) que disminuye a medida que aumenta el ángulo de contacto con la silleta. Este comportamiento provoca que el esfuerzo máximo de todo el análisis que se encontraba inicialmente (para el caso del ángulo de contacto de  $130^{\circ}$ ) en el segundo pico de alto esfuerzo, cambie para el caso de un ángulo de contacto de  $160^{\circ}$ , al primer pico de alto esfuerzo.

La [Figura 7](#), [Figura 8](#), [Figura 9](#), [Figura 10](#) y [Figura 11](#) muestran la ubicación en el recipiente de los puntos donde se obtienen los máximos esfuerzos para los modelos con ángulo de contacto de  $130^{\circ}$ ,  $140^{\circ}$ ,  $150^{\circ}$ ,  $160^{\circ}$  y  $180^{\circ}$ .

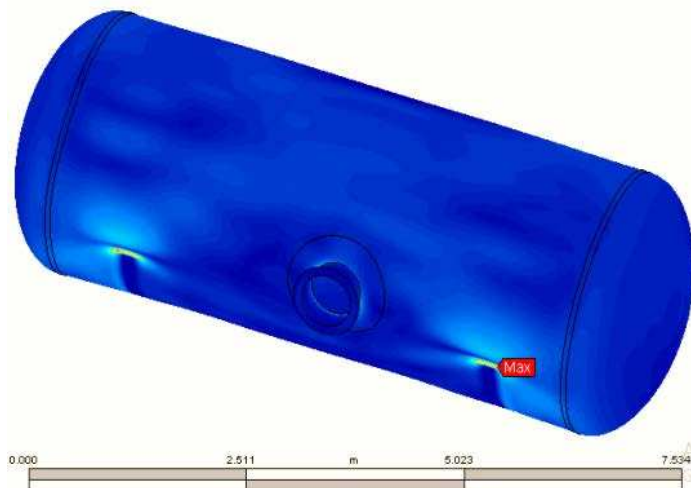


Figura 7: Resultados de Autodesk Simulation Multiphysics (modelo ángulo de contacto  $130^{\circ}$ , paso: 42)



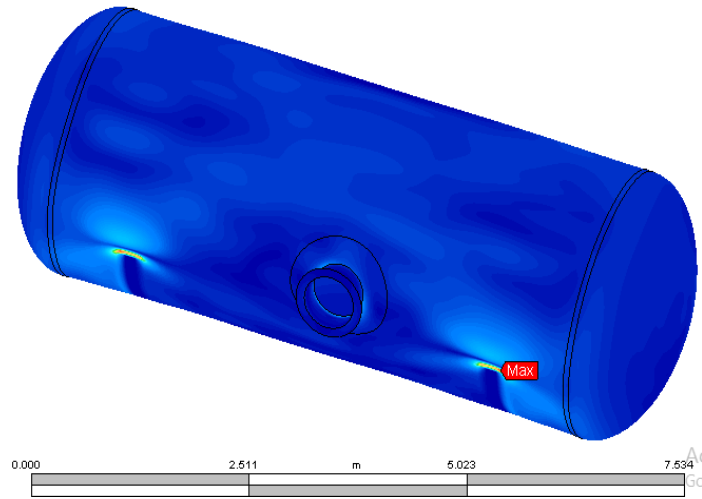


Figura 8: Resultados de Autodesk Simulation Multiphysics (modelo ángulo de contacto  $140^{\circ}$ , paso: 37)

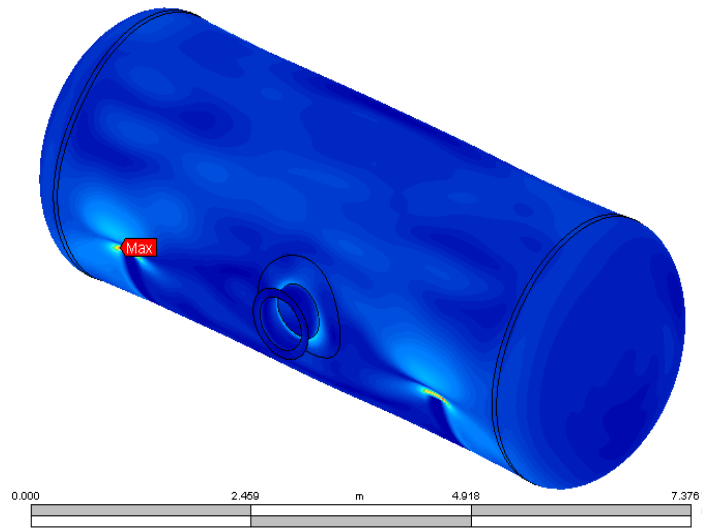


Figura 9: Resultados de Autodesk Simulation Multiphysics (modelo ángulo de contacto  $150^{\circ}$ , paso: 37)

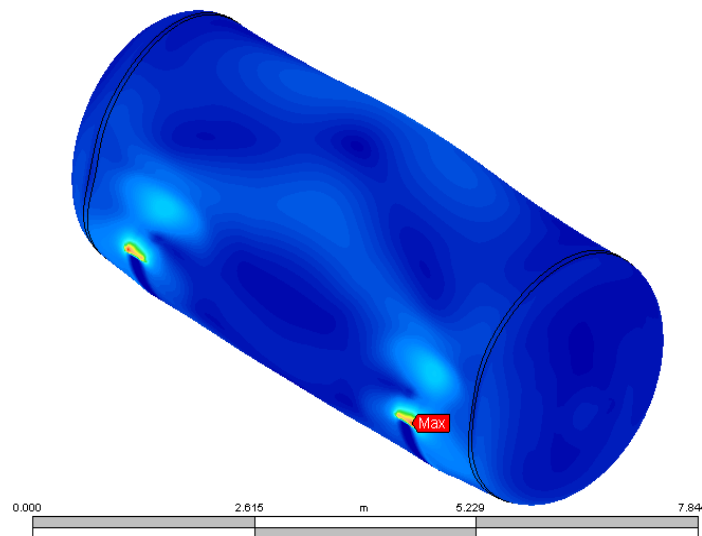


Figura 10: Resultados de Autodesk Simulation Multiphysics (modelo ángulo de contacto  $160^{\circ}$ , paso: 19)

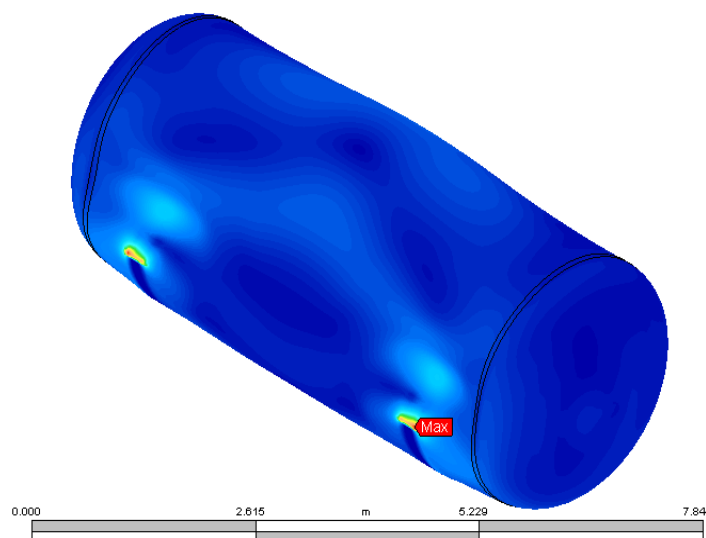


Figura 11: Resultados de Autodesk Simulation Multiphysics (modelo ángulo de contacto  $180^{\circ}$ , paso: 18)

Es preciso señalar también que dado el comportamiento que se indicó anteriormente la ubicación del esfuerzo máximo en el tiempo pasó de encontrarse en la mitad de la superficie del recipiente que no está afectada directamente por el perfil de presiones (en los casos de ángulos de contacto de:  $130^{\circ}$ ,  $140^{\circ}$  y  $150^{\circ}$ ) a ubicarse en la zona que está afectada directamente por el perfil de presiones (en el caso de ángulos de contacto de:  $160^{\circ}$  y  $180^{\circ}$ ) como se observa en las figuras anteriores.

La [Tabla 3](#) muestra los esfuerzos máximos para cada uno de los casos analizados y la variación relativa del esfuerzo máximo en función del ángulo de contacto.

Ángulo de Contacto ( $^{\circ}$ )	Esfuerzo Máximo (MPa)	Diferencia (%)
130	260	0
140	251.2	-3.40
150	247.3	-4.91
160	249.8	-3.95
180	249.1	-4.21

Tabla 3: Ángulo de contacto de silleta y esfuerzo máximo

En la [Figura 12](#) se han graficado los resultados mostrados en la tabla anterior. Se observa que en un principio a medida que aumenta el ángulo de contacto disminuye el esfuerzo máximo. Esto sucede hasta un ángulo de  $150^{\circ}$ , donde se obtiene el mínimo valor del esfuerzo máximo. Posteriormente, el esfuerzo tiende a elevarse un poco para luego disminuir nuevamente al llegar a un ángulo de contacto de  $180^{\circ}$ .

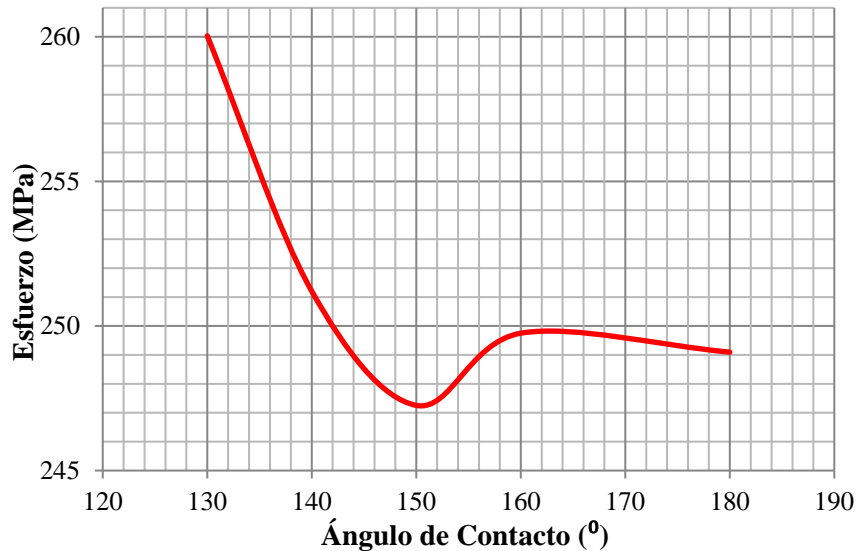


Figura 12. Esfuerzo Máximo vs Ángulo de Contacto de Silleta

#### 4. CONCLUSIONES

Para el diseño de recipientes a presión horizontales, las normas de diseño y las prácticas recomendadas permiten un ángulo de contacto entre la silleta y el recipiente a presión entre  $120^{\circ}$  y  $180^{\circ}$ . El análisis muestra que se obtuvieron importantes cambios en los esfuerzos máximos al variar los ángulos en ese rango.

Partiendo del ángulo inicial de  $130^{\circ}$ , se observó que, a medida que el ángulo aumenta, el esfuerzo máximo disminuye hasta ángulos cercanos a  $150^{\circ}$ , posteriormente tiende a elevarse un poco para luego disminuir ligeramente en ángulos cercanos a  $180^{\circ}$ . Un valor de  $150^{\circ}$  resultó ser el óptimo para el ángulo de contacto de la silleta. Respecto a la ubicación de los puntos donde se encuentran los esfuerzos máximos, como es típico están relacionados a las silletas. Sin embargo, a medida que aumenta el ángulo de contacto, los puntos de esfuerzo máximo se desplazan desde el lado posterior del recipiente (donde no actúa directamente la onda de presión) al lado frontal que recibe el impacto directamente. Esto ocurre debido a que, a medida que aumenta el ángulo de contacto, la estructura se vuelve más rígida e impide el desplazamiento de los puntos del lado donde actúa la carga, lo que genera más tensión en los mismos.

#### BIBLIOGRAFÍA

- Baker, W. E, P A Cox, P. S Westine, J. J Kules, y R. A Strehlow. *Explosion Hazards and Evaluation*. Amsterdam: Elsevier, 1983.
- Drake, J, y otros. *Protective Construction Design Manual*. Florida: Air Force Engineering and Services Center, Tyndall Air Force Base, 1989.
- Krauthammer, T, y A Altenberg. «Negative Phase Blast Effects on Glas Panels.» *Internacional Journal of Impact Engineering* 24, n° 1 (2000): 1-18.
- Larcher, M. «Pressure-Time Functions for the Description of Air Blast Waves.» Ispra, Italy: Joint Research Centre-European Commission. Institute for the Protection and Security of the Citizen, 2008.
- Lees, Frank P. *Loss Preventions in the Process Industries*. 2nd. Vol. 2. London: Butterworth-Heinemann, 1996.
- Reniers, Genserik, y Valerio Cozzani, . *Domino Effects in the Process Industries*. Primera. ELSEVIER, 2013.



## APÉNDICE A. CONSTANTES Y RANGOS MODELO TNT EQUIVALENTE

$$\log_{10} \Phi = \sum_{i=0}^n C_i (a + b \cdot \log_{10} Z)^i$$

CONST	RANGO	Pmax (KPa)	ta (ms)	td (ms)
	1	0,0674 ≤ Z ≤ 40	0,0674 ≤ Z ≤ 40	0,178 ≤ Z ≤ 1,01
	2			1,01 ≤ Z ≤ 2,78
	3			2,78 ≤ Z ≤ 40
a	1	-0,21436278915100	-0,20242571617800	1,9294615406800
	2			-2,1249252521600
	3			-3,5362621809100
b	1	1,35034249993000	1,37784223635000	5,2509919392500
	2			9,2996288611000
	3			3,4634974557100
C1	1	2,78076916577000	-0,05916342880460	-0,6142276035590
	2			0,3154092457840
	3			0,6869066424090
C2	1	-1,69589887410000	1,35706496258000	0,1301437176750
	2			-0,0297944268976
	3			0,0933035304009
C3	1	-0,15415937684600	0,05249279864500	0,1348725119540
	2			0,0306329552880
	3			-0,0005849420883
C4	1	0,51406073059300	-0,19656395408600	0,0391574276906
	2			0,0183405574086
	3			-0,0022688499501
C5	1	0,09885543652740	-0,06017700522880	-0,0047593366470
	2			-0,0173964666211
	3			-0,0029590859151
C6	1	-0,29391262303800	0,06963602708910	-0,0042814459801
	2			-0,0010632196363
	3			0,0014802986893
C7	1	-0,0268112345019	0,0215297490092	0,0056206003098
	2			
	3			
C8	1	0,10909749642100	-0,01616589307850	0,0001618217499
	2			
	3			
C9	1	0,00162846756311	-0,00232531970294	0,0001618217499
	2			
	3			

Tabla A.1: Esfuerzos máximos por paso para diferente ángulo de contacto de silleta<sup>0</sup>

**APÉNDICE A. CONSTANTES Y RANGOS MODELO TNT EQUIVALENTE  
(CONTINUACIÓN)**

$$\log_{10}\Phi = \sum_{i=0}^n C_i(a + b \cdot \log_{10}Z)^i$$

<b>CONST</b>	<b>RANGO</b>	<b>Pmax (KPa)</b>	<b>ta (ms)</b>	<b>td (ms)</b>
C10	1	-0,02146310302420	0,0014775206752	
	2			
	3			
C11	1	0,00014567233820		
	2			
	3			
C12	1	0,00167847752266		
	2			
	3			

Tabla A.1: Esfuerzos máximos por paso para diferente ángulo de contacto de silleta<sup>0</sup> (Continuación)

**APÉNDICE B. ESFUERZOS MÁXIMOS POR PASO PARA DIFERENTE  
ÁNGULO DE CONTACTO DE SILLETA**

CASO		Ángulo de Contacto de Sileta				
		130° (Original)	140°	150°	160°	180°
Paso	Tiempo (ms)	Esfuerzo (MPa)	Esfuerzo (MPa)	Esfuerzo (MPa)	Esfuerzo (MPa)	Esfuerzo (MPa)
1	0.27	0.0	0.0	0	0.0	0.0
2	0.53	11.4	11.4	11.4	11.4	11.4
3	0.80	46.8	46.8	46.8	46.8	46.8
4	1.07	24.2	24.2	24.2	24.2	26.0
5	1.34	37.9	37.9	37.9	37.9	41.0
6	1.60	25.6	26.5	31.4	40.4	58.9
7	1.87	26.2	30.5	42.4	55.2	80.2
8	2.14	30.6	43.1	58.9	74.6	104.3
9	2.41	43.4	61.2	79.0	96.1	129.9
10	2.67	62.8	81.9	100.3	118.7	154.1
11	2.94	84.1	103.2	121.3	140.6	174.9
12	3.21	105.5	124.1	141.2	159.2	190.8
13	3.48	126.7	144.5	160.5	174.4	201.1
14	3.74	148.0	165.0	179.7	192.0	208.0
15	4.01	169.6	185.7	199.3	209.9	221.2
16	4.28	190.3	205.7	218.2	227.3	234.5
17	4.55	207.3	222.1	233.6	241.4	244.6
18	4.81	218.4	232.4	242.8	249.2	<b>249.1</b>
19	5.08	<b>222.4</b>	<b>235.4</b>	<b>244.6</b>	<b>249.8</b>	246.9
20	5.35	220.0	231.6	239.6	243.5	238.5
21	5.62	213.6	223.7	230.1	232.6	225.9
22	5.88	206.7	214.9	219.6	220.6	211.7
23	6.15	202.8	208.6	211.0	210.1	198.4
24	6.42	203.6	206.9	206.8	203.4	187.8
25	6.69	207.2	207.8	205.0	199.0	178.9
26	6.95	211.4	209.2	203.6	194.7	169.3
27	7.22	214.0	209.1	200.7	188.8	157.9
28	7.49	213.7	206.3	195.3	180.7	145.1
29	7.75	210.4	201.0	188.0	171.2	132.0
30	8.02	204.8	194.1	179.8	165.9	128.0
31	8.29	198.4	189.5	187.4	177.8	134.8
32	8.56	195.5	203.4	200.8	191.2	144.5
33	8.82	208.6	217.3	215.5	205.1	155.9
34	9.09	221.2	230.1	229.0	217.9	167.0
35	9.36	232.2	240.7	239.6	227.7	176.8
36	9.63	240.8	247.9	245.9	<b>232.8</b>	183.9
37	9.89	246.6	<b>251.2</b>	<b>247.3</b>	232.3	<b>185.5</b>
38	10.16	249.9	250.9	244.1	226.5	181.6
39	10.43	251.3	249.2	237.7	218.7	173.3

Tabla B.1: Esfuerzos máximos por paso para diferente ángulo de contacto de sileta<sup>0</sup>

**APÉNDICE B. ESFUERZOS MÁXIMOS POR PASO PARA DIFERENTE  
ÁNGULO DE CONTACTO DE SILLETA (CONTINUACIÓN)**

CASO		Ángulo de Contacto de Sileta				
		130° (Original)	140°	150°	160°	180°
Paso	Tiempo (ms)	Esfuerzo (MPa)	Esfuerzo (MPa)	Esfuerzo (MPa)	Esfuerzo (MPa)	Esfuerzo (MPa)
40	10.70	252.0	246.5	229.5	210.4	161.9
41	10.96	255.4	243.5	222.2	201.1	148.5
42	11.23	258.4	240.2	215.0	191.2	133.9
43	11.50	<b>260.0</b>	236.1	207.5	180.7	117.9
44	11.77	259.8	231.1	199.5	169.5	100.6
45	12.03	257.7	225.3	191.3	157.9	82.3
46	12.30	254.5	219.6	183.4	146.6	87.0
47	12.57	251.4	215.0	176.8	136.6	93.2
48	12.84	249.1	212.0	171.9	128.6	94.6
49	13.10	248.1	210.8	168.9	122.6	92.6
50	13.37	248.1	210.7	167.1	118.1	88.8
51	13.64	248.5	210.9	165.9	114.2	85.0
52	13.90	249.0	210.7	164.8	110.1	81.7
53	14.17	249.1	209.9	163.3	105.6	78.8
54	14.44	248.8	208.8	161.3	113.3	78.5
55	14.71	248.0	208.0	158.5	124.8	84.5

Tabla B.1: Esfuerzos máximos por paso para diferente ángulo de contacto de sileta<sup>0</sup> (Continuación)



**APÉNDICE C. ESFUERZOS MÁXIMOS - MODELO: ÁNGULO DE CONTACTO DE 150°**

<b>Paso</b>	<b>Tiempo (ms)</b>	<b>Esfuerzo (MPa)</b>	<b>Ubicación (m)</b>	<b>Punto de Análisis</b>
1	0.27	0		
2	0.53	11.4	X = -0.849, Y = 0.088, Z = -0.002	5
3	0.80	46.8	X = -0.849, Y = 0.088, Z = -0.002	5
4	1.07	24.2	X = -0.849, Y = 0.088, Z = -0.002	5
5	1.34	37.9	X = -0.849, Y = 0.088, Z = -0.002	5
6	1.60	31.4	X = 0.811, Y = -1.455, Z = -0.363	3
7	1.87	42.4	X = 0.811, Y = -1.455, Z = -0.363	3
8	2.14	58.9	X = 0.811, Y = -1.455, Z = -0.363	3
9	2.41	79.0	X = 0.811, Y = -1.455, Z = -0.363	3
10	2.67	100.3	X = 0.811, Y = -1.455, Z = -0.363	3
11	2.94	121.3	X = 0.811, Y = -1.455, Z = -0.363	3
12	3.21	141.2	X = 0.811, Y = -1.455, Z = -0.363	3
13	3.48	160.5	X = 0.811, Y = -1.455, Z = -0.363	3
14	3.74	179.7	X = 0.811, Y = -1.455, Z = -0.363	3
15	4.01	199.3	X = 0.811, Y = -1.455, Z = -0.363	3
16	4.28	218.2	X = 5.559, Y = -1.455, Z = -0.363	4
17	4.55	233.6	X = 5.559, Y = -1.455, Z = -0.363	4
18	4.81	242.8	X = 5.559, Y = -1.455, Z = -0.363	4
19	<b>5.08</b>	<b>244.6</b>	<b>X = 5.559, Y = -1.455, Z = -0.363</b>	<b>4</b>
20	5.35	239.6	X = 5.559, Y = -1.455, Z = -0.363	4
21	5.62	230.1	X = 5.559, Y = -1.455, Z = -0.363	4
22	5.88	219.6	X = 5.559, Y = -1.455, Z = -0.363	4
23	6.15	211.0	X = 5.559, Y = -1.455, Z = -0.363	4
24	6.42	206.8	X = 0.811, Y = -1.455, Z = -0.363	3
25	6.69	205.0	X = 0.811, Y = -1.455, Z = -0.363	3
26	6.95	203.6	X = 0.811, Y = -1.455, Z = -0.363	3
27	7.22	200.7	X = 0.811, Y = -1.455, Z = -0.363	3
28	7.49	195.3	X = 0.811, Y = -1.455, Z = -0.363	3
29	7.75	188.0	X = 0.811, Y = -1.455, Z = -0.363	3
30	8.02	179.8	X = 0.811, Y = -1.455, Z = -0.363	3
31	8.29	187.4	X = 0.811, Y = -1.455, Z = -0.363	3
32	8.56	200.8	X = 5.559, Y = 1.455, Z = -0.363	2
33	8.82	215.5	X = 5.559, Y = 1.455, Z = -0.363	2
34	9.09	229.0	X = 5.559, Y = 1.455, Z = -0.363	2
35	9.36	239.6	X = 5.559, Y = 1.455, Z = -0.363	2
36	9.63	245.9	X = 5.559, Y = 1.455, Z = -0.363	2
37	<b>9.89</b>	<b>247.3</b>	<b>X = 5.559, Y = 1.455, Z = -0.363</b>	<b>2</b>
38	10.16	244.1	X = 5.559, Y = 1.455, Z = -0.363	2
39	10.43	237.7	X = 5.559, Y = 1.455, Z = -0.363	2
40	10.70	229.5	X = 5.559, Y = 1.455, Z = -0.363	2
41	10.96	222.2	X = 0.811, Y = 1.455, Z = -0.363	1

Tabla C.1: Esfuerzos máximos -modelo: ángulo de contacto de 150°

### APÉNDICE C. ESFUERZOS MÁXIMOS -MODELO: ÁNGULO DE CONTACTO DE 150° (CONTINUACIÓN)

Paso	Tiempo (ms)	Esfuerzo (MPa)	Ubicación (m)	Punto de Análisis
42	11.23	215.0	X = 0.811, Y = 1.455, Z = -0.363	1
43	11.50	207.5	X = 0.811, Y = 1.455, Z = -0.363	1
44	11.77	199.5	X = 0.811, Y = 1.455, Z = -0.363	1
45	12.03	191.3	X = 0.811, Y = 1.455, Z = -0.363	1
46	12.30	183.4	X = 0.811, Y = 1.455, Z = -0.363	1
47	12.57	176.8	X = 0.811, Y = 1.455, Z = -0.363	1
48	12.84	171.9	X = 0.811, Y = 1.455, Z = -0.363	1
49	13.10	168.9	X = 0.811, Y = 1.455, Z = -0.363	1
50	13.37	167.1	X = 0.811, Y = 1.455, Z = -0.363	1
51	13.64	165.9	X = 0.811, Y = 1.455, Z = -0.363	1
52	13.90	164.8	X = 0.811, Y = 1.455, Z = -0.363	1
53	14.17	163.3	X = 0.811, Y = 1.455, Z = -0.363	1
54	14.44	161.3	X = 0.811, Y = 1.455, Z = -0.363	1
55	14.71	158.5	X = 0.811, Y = 1.455, Z = -0.363	1
56	14.97	154.3	X = 0.811, Y = 1.455, Z = -0.363	1

Tabla C.1: Esfuerzos máximos -modelo: ángulo de contacto de 150° (Continuación)

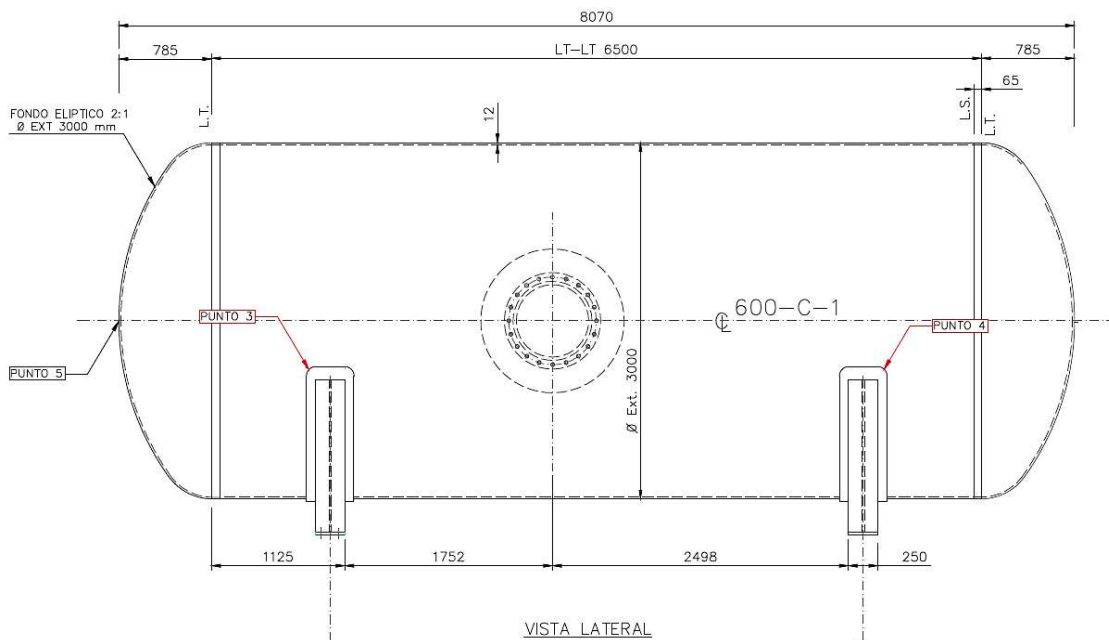
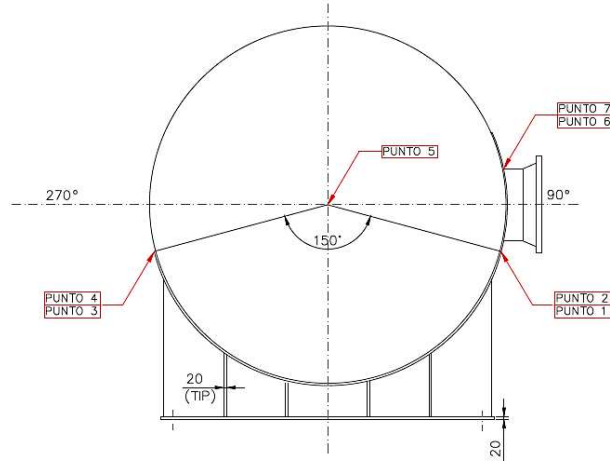
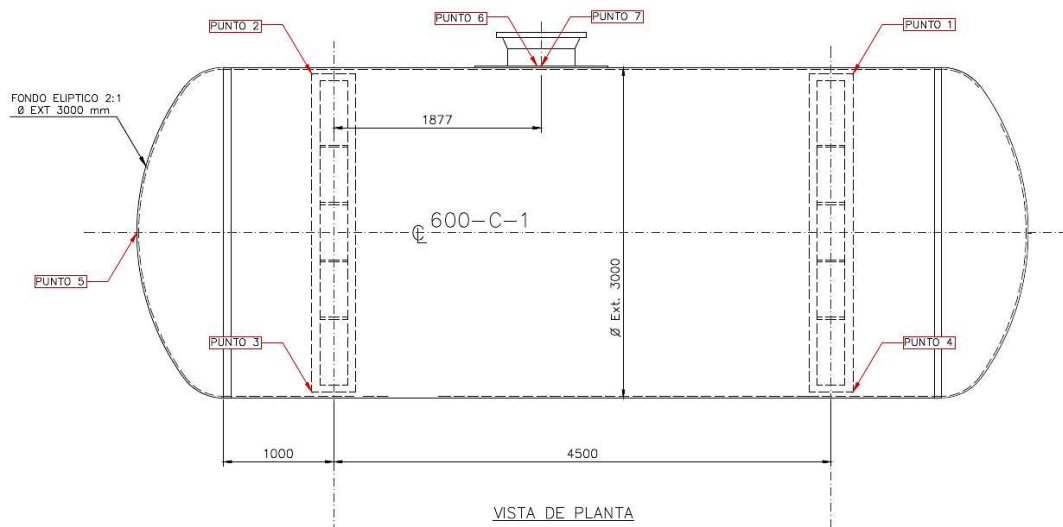


Figura C.1: Nodos con esfuerzo máximo (puntos de análisis) – vista lateral (modelo: ángulo de contacto de 150°)



VISTA FRONTAL

Figura C.2: Nodos con esfuerzo máximo (puntos de análisis) – vista frontal (modelo: ángulo de contacto de 150°)



VISTA DE PLANTA

Figura C.3: Nodos con esfuerzo máximo (puntos de análisis) – vista de planta (modelo: ángulo de contacto de 150°)

**APÉNDICE D. ESFUERZOS MÁXIMOS -MODELO: ÁNGULO DE CONTACTO DE 180°**

Paso	Tiempo (ms)	Esfuerzo (MPa)	Ubicación (m)	Punto de Análisis
1	0.27	0		
2	0.53	11.4	X = -0.849, Y = 0.0875, Z = -0.002	5
3	0.80	46.8	X = -0.849, Y = 0.0875, Z = -0.002	5
4	1.07	26.0	X = 0.811, Y = -1.5, Z = 0	3
5	1.34	41.0	X = 0.811, Y = -1.5, Z = 0	3
6	1.60	58.9	X = 0.811, Y = -1.5, Z = 0	3
7	1.87	80.2	X = 0.811, Y = -1.5, Z = 0	3
8	2.14	104.3	X = 1.042, Y = -1.500, Z = 0.026	6
9	2.41	129.9	X = 1.042, Y = -1.500, Z = 0.026	6
10	2.67	154.1	X = 1.042, Y = -1.500, Z = 0.026	6
11	2.94	174.9	X = 1.042, Y = -1.500, Z = 0.026	6
12	3.21	190.8	X = 1.042, Y = -1.500, Z = 0.026	6
13	3.48	201.1	X = 1.042, Y = -1.500, Z = 0.026	6
14	3.74	208.0	X = 0.811, Y = -1.500, Z = 0.026	3
15	4.01	221.2	X = 0.811, Y = -1.500, Z = 0.026	3
16	4.28	234.5	X = 5.559, Y = -1.500, Z = 0.026	4
17	4.55	244.6	X = 5.559, Y = -1.500, Z = 0.026	4
<b>18</b>	<b>4.81</b>	<b>249.1</b>	<b>X = 5.559, Y = -1.500, Z = 0.026</b>	<b>4</b>
19	5.08	246.9	X = 5.559, Y = -1.500, Z = 0.026	4
20	5.35	238.5	X = 5.559, Y = -1.500, Z = 0.026	4
21	5.62	225.9	X = 5.559, Y = -1.500, Z = 0.026	4
22	5.88	211.7	X = 5.559, Y = -1.500, Z = 0.026	4
23	6.15	198.4	X = 5.559, Y = -1.500, Z = 0.026	4
24	6.42	187.8	X = 0.811, Y = -1.500, Z = 0.026	3
25	6.69	178.9	X = 0.811, Y = -1.500, Z = 0.026	3
26	6.95	169.3	X = 0.811, Y = -1.500, Z = 0.026	3
27	7.22	157.9	X = 0.811, Y = -1.500, Z = 0.026	3
28	7.49	145.1	X = 0.811, Y = -1.500, Z = 0.026	3
29	7.75	132.0	X = 0.811, Y = -1.500, Z = 0.026	3
30	8.02	128.0	X = 5.559, Y = 1.500, Z = 0.026	1
31	8.29	134.8	X = 5.559, Y = 1.500, Z = 0.026	1
32	8.56	144.5	X = 5.559, Y = 1.500, Z = 0.026	1
33	8.82	155.9	X = 5.559, Y = 1.500, Z = 0.026	1
34	9.09	167.0	X = 5.559, Y = 1.500, Z = 0.026	1
35	9.36	176.8	X = 0.811, Y = 1.500, Z = 0.026	2
36	9.63	183.9	X = 0.811, Y = 1.500, Z = 0.026	2
<b>37</b>	<b>9.89</b>	<b>185.5</b>	<b>X = 0.811, Y = 1.500, Z = 0.026</b>	<b>2</b>
38	10.16	181.6	X = 0.811, Y = 1.500, Z = 0.026	2
39	10.43	173.3	X = 0.811, Y = 1.500, Z = 0.026	2
40	10.70	161.9	X = 0.811, Y = 1.500, Z = 0.026	2
41	10.96	148.5	X = 0.811, Y = 1.500, Z = 0.026	2
42	11.23	133.9	X = 0.811, Y = 1.500, Z = 0.026	2

Tabla D.1.Esfuerzos máximos -modelo: ángulo de contacto de 180°.

**APÉNDICE D. ESFUERZOS MÁXIMOS -MODELO: ÁNGULO DE CONTACTO DE 180° (CONTINUACIÓN)**

Paso	Tiempo (ms)	Esfuerzo (MPa)	Ubicación (m)	Punto de Análisis
43	11.50	117.9	X = 0.811, Y = 1.500, Z = 0.026	2
44	11.77	100.6	X = 0.811, Y = 1.500, Z = 0.026	2
45	12.03	82.3	X = 0.811, Y = 1.500, Z = 0.026	2
46	12.30	87.0	X = 2.825, Y = 1.469, Z = -0.305	7
47	12.57	93.2	X = 2.837, Y = 1.469, Z = -0.304	8
48	12.84	94.6	X = 2.850, Y = 1.469, Z = -0.303	9
49	13.10	92.6	X = 2.850, Y = 1.469, Z = -0.303	9
50	13.37	88.8	X = 2.862, Y = 1.470, Z = -0.301	10
51	13.64	85.0	X = 2.875, Y = 1.470, Z = -0.299	11
52	13.90	81.7	X = 2.887, Y = 1.471, Z = -0.296	12
53	14.17	78.8	X = 2.887, Y = 1.471, Z = -0.296	12
54	14.44	78.5	X = 1.042, Y = 1.500, Z = 0.0262	13
55	14.71	84.5	X = 1.042, Y = 1.500, Z = 0.0262	13
56	14.97	86.9	X = 1.042, Y = 1.500, Z = 0.0262	13

Tabla D.1. Esfuerzos máximos -modelo: ángulo de contacto de 180° (continuación)

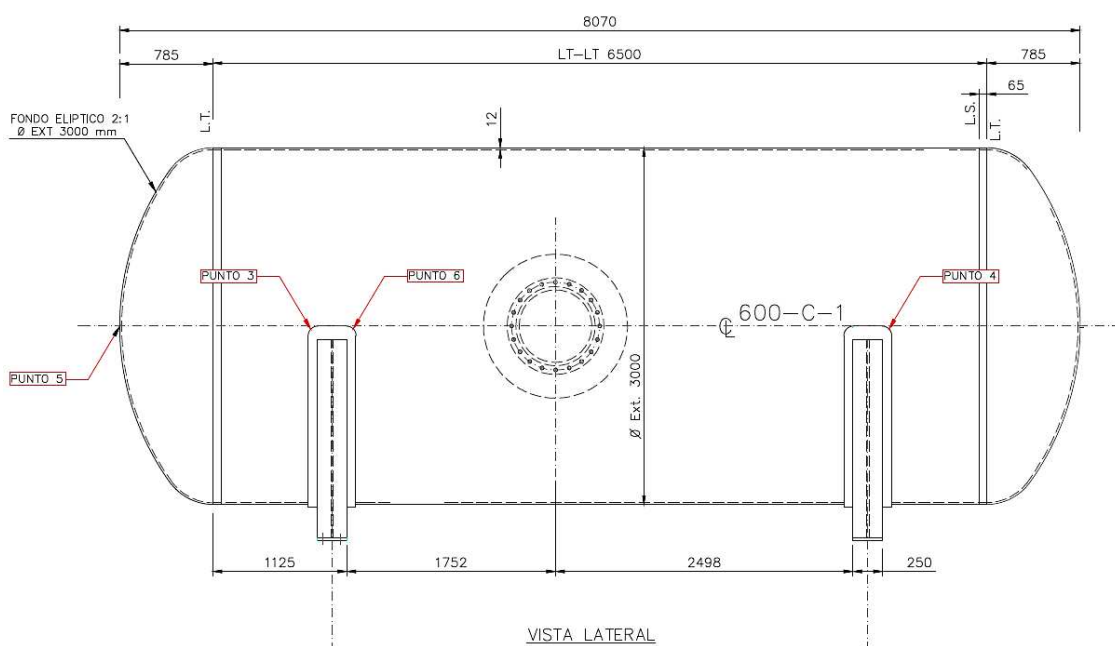
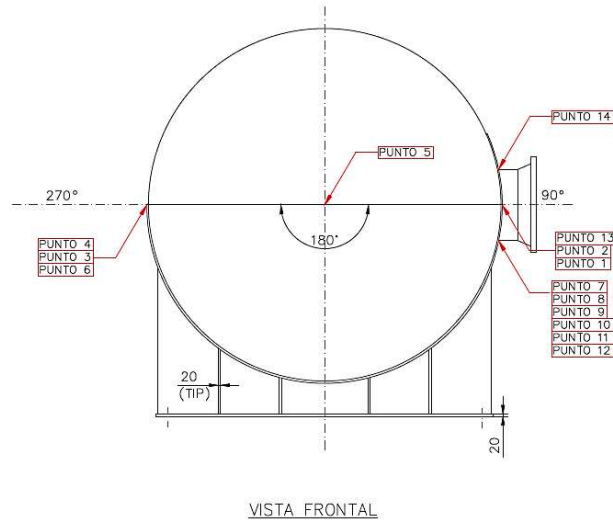
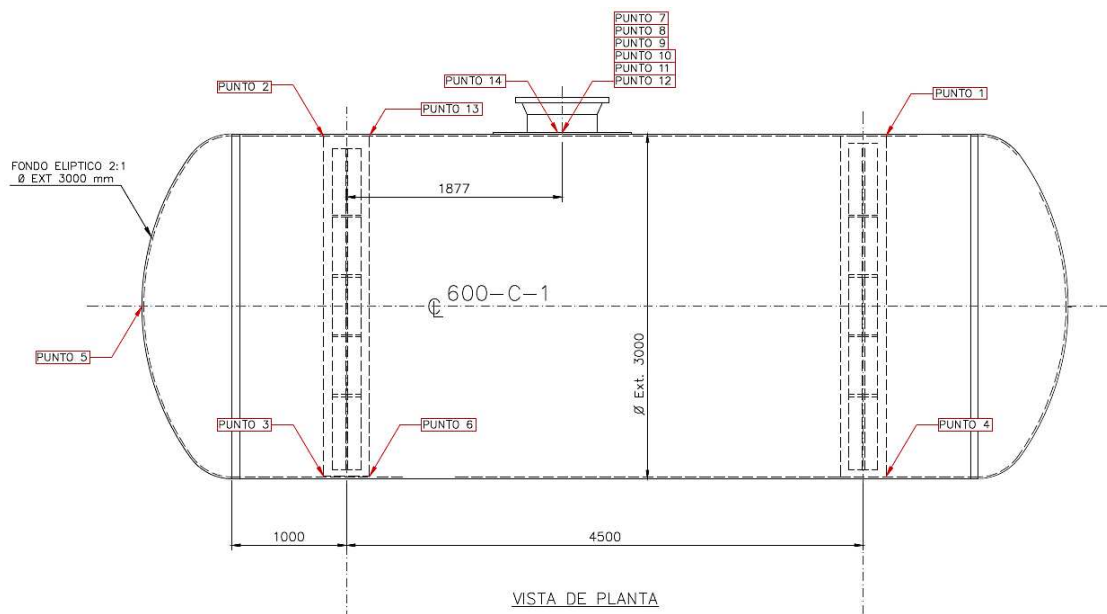


Figura D.1. Nodos con esfuerzo máximo (puntos de análisis) – vista lateral (modelo: ángulo de contacto de 180°)



VISTA FRONTAL

Figura D.2. Nodos con esfuerzo máximo (puntos de análisis) – vista frontal (modelo: ángulo de contacto de 180°)



VISTA DE PLANTA

Figura D.3. Nodos con esfuerzo máximo (puntos de análisis) – vista de planta (modelo: ángulo de contacto de 180°)