

# Recubrimientos de Hidroxiapatita (HA) Depositados por Proyección Térmica por Combustión (PTC)

## Coatings of Hydroxyapatite (HA) Deposited by Thermal Spray Combustion

Guillermo Arturo Muñoz Medina<sup>a,b</sup>

<sup>a</sup>Departamento de Ingeniería de Materiales, Universidad de Antioquia, Medellín, Colombia

<sup>b</sup>Instituto de Investigaciones Físicoquímicas y Aplicadas (INIFTA), Universidad Nacional de La Plata, La Plata, Argentina

Recibido: 11/6/2014; revisado: 3/7/2014; aceptado: 27/7/2014.

**G. A. Muñoz Medina:** Recubrimientos de Hidroxiapatita (HA) Depositados por Proyección Térmica por Combustión (PTC). *Jou.Cie.Ing.* **6** (1): 37-41, 2014. ISSN 2145-2628.

### Resumen

La proyección térmica por combustión (PTC) es una técnica en la que se está explorando la posibilidad de depositar biomateriales como el caso de la HA, por ser un procedimiento nuevo los trabajos que se están haciendo son exploratorios, por lo que este es un campo abierto a la investigación. La HA utilizada en el presente trabajo fue sintetizada en los laboratorios especializados de la Universidad de Antioquia. El sustrato utilizado es el Ti-6Al-4V que es la aleación más utilizada en este tipo de aplicaciones en biomedicina.

**Palabras Clave:** Hidroxiapatita, proyección térmica, Biomateriales, osteointegración, biomedicina.

### Abstract

The thermal spray combustion (PTC) is a technique that is exploring the possibility of depositing biomaterials as the case of HA, as a new procedure works that are being done are exploratory, so this is a field open to investigation. The HA used in this work was synthesized in specialized laboratories of the University of Antioquia. The substrate used is Ti-6Al-4V is the most widely used in these applications in biomedicine.

**Keywords:** Hydroxyapatite, thermal spray combustion, biomaterials, osseointegration, biomedicine.

## 1. Introducción

El uso de recubrimientos ha tenido especial importancia en la industria mundial, debido a que con este tipo de aplicaciones se consiguen mejores prestaciones ya sea mecánicas, de desgaste, dureza o biocompatibilidad, entre otras. Unido a esto se encuentran factores económicos ya que los recubrimientos en sí reducen los costos, lo que los hace atractivos para distintas aplicaciones. Existen una gran cantidad de técnicas que permiten el depósito de recubrimientos como son el magnetron sputtering, epitaxia de haces moleculares, etc., dichas técnicas son especialmente depuradas lo que di-

ficulta su utilización en ciertos medios ambientales externos, dicho problema le abre la puerta a la proyección térmica, la cual es una técnica versátil, económica respecto a las otras y con una relativa fácil aplicación en distintos medios ambientales [1]. El Consensus Conference of the European Society for Biomaterials celebrado en Chester (Inglaterra) en Marzo de 1986, definió los biomateriales, como cualquier sustancia o combinación de sustancias (a excepción de los fármacos), de origen natural (tejidos o proteínas animales) o sintético (metales, polímeros o cerámicos), que puedan ser usados por algún periodo de tiempo, como todo o como una parte de un sistema que trata, aumenta, o reemplaza

za algún tejido, órgano o función del cuerpo [2]. Para el caso de este trabajo se usa un biomaterial (HA) en forma de recubrimiento.

### 1.1. Hidroxiapatita (HA)

La HA es un fosfato cálcico presente en los huesos de los seres vivos que tienen esqueleto, para el caso de los humanos su porcentaje es del orden del 65 %, aunque dicho porcentaje puede variar debido a factores como la dieta, la salud y la edad, principalmente. En los últimos tiempos este biocerámico ha sido sintetizado en laboratorios especializados por lo que se ha depositado por distintas técnicas como: proyección térmica por plasma, magnetron sputtering, etc. Una de las principales motivaciones para explorar la posibilidad de proyectar HA por PTC es un factor de costos, ya que si se obtienen propiedades similares o mejores que las obtenidas por las técnicas anteriormente mencionadas se puede hacer una innovación industrial.

La HA sintética emula a su par natural,  $\text{Ca}_{10}(\text{PO}_4)_6(\text{OH})_2$ , la cual es constituida principalmente por fósforo y calcio con una relación Ca/P ideal de 1.67. El primer investigador que usó HA sintética fue Werner en 1798, sin embargo, fue en el año 1926, con el desarrollo de la difracción de rayos X, que se comprobó la presencia de una fase inorgánica del hueso la cual fue llamada apatita [2]. A partir de ese momento se empezaron a hacer estudios en animales y humanos donde se comprobó el fenómeno de osteointegración, el cual consiste en que las células óseas (osteoblastos) se fijan y absorben la HA sintética formando tejido nuevo [2]. El primer implante de una prótesis recubierta con HA fue hecho en 1986, el estudio fue hecho en conejos, su principal conclusión fue: El recubrimiento de prótesis de titanio estudiados en animales conlleva a un notorio efecto benéfico y puede además ser usado para implantes articulares humanos, esta aplicación fue reglamentada por la Administración de Drogas y Alimentos de los Estados Unidos (FDA) en 1988 [3].

Entre los factores más importantes para los recubrimientos finales se encuentran la cristalinidad de la HA depositada, la relación Ca/P (ideal de 1.67, pero puede oscilar entre 1.2 y 2) y el espesor que es aceptable entre los 90 y 130 micrones aproximadamente, espesores por encima de este pueden presentar grietas o fallas lo que afecta las prestaciones mecánicas del material, y espesores menores, pueden ser absorbidos prematuramente por el cuerpo lo que impide una osteointegración idónea [2].

### 1.2. Proyección térmica por combustión (PTC)

La proyección térmica por llama es cronológicamente la primera técnica desarrollada. Sus inicios se remontan al año 1917 cuando Schoop y Guenther hicieron las primeras proyecciones de las que se tenga conocimiento. Esta técnica permite la proyección de metales y cerámicos según la aplicación que se desee. En la antorcha de proyección por llama se usan dos gases de trabajo principalmente: acetileno y oxígeno ( $\text{O}_2$ ), la energía térmica en el proceso de combustión se toma del  $\text{O}_2$  debido a su capacidad para generar calor. Una antorcha típica de este tipo consta de 3 partes principalmente como se muestra en el esquema: (1) inyección de gases de trabajo, (2) alimentación de polvos y (3) boquilla de la misma. Cuando se da la combustión se genera una llama (6) en donde se funden o semifunden las partículas (5), las cuales son depositadas sobre el sustrato (4), como se mostró en la Figura 1. La PTC tiene temperaturas del orden de los 3000 K, esto varía de acuerdo a la relación entre los gases por lo que se puede tener un rango entre los 2600 y 3200 K [1]. Uno de los principales inconvenientes que se tiene en el depósito de cerámicos es un factor de empaquetamiento bajo, lo que favorece la formación de grietas, esto se reflejará en las imágenes obtenidas en el MEB.

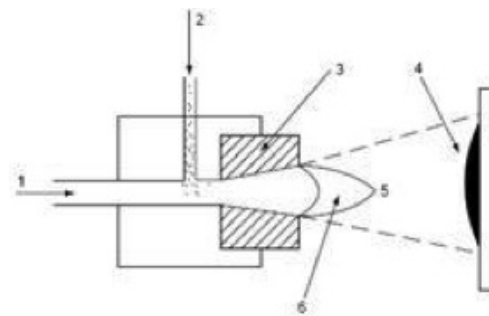


Fig. 1. Esquema antorcha de proyección por llama. Tomado de [1].

## 2. Metodología Experimental

Los recubrimientos por PTC fueron hechos con la antorcha de proyección que se muestra en la Figura 2, la cual se desarrolló en la Universidad de Antioquia. Dicha cámara tiene 6 componentes principales: 1) portamuestras, 2) recipiente para el almacenamiento de los polvos a proyectar, 3) antorcha Terodyn 2000, 4) inyección de aire para enfriamiento de las probetas durante y después de la elaboración del recubrimiento, 5) pirómetro óptico, 6) dispositivo que permite el desplazamiento vertical. El procedimiento básico de fun-

cionamiento es: inicialmente la probeta se pone a rotar para posteriormente ser precalentada hasta los 200 °C aproximadamente, esa temperatura es supervisada con el pirómetro óptico. Después de alcanzar los 200 °C se acciona el dispositivo que permite el paso de los polvos a proyectar, por último la llama es apagada y el sustrato es enfriado con un chorro de aire frío.

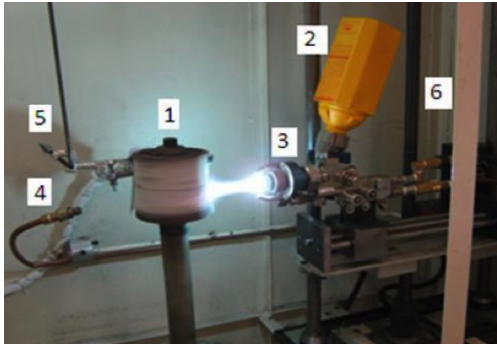


Fig. 2. Cámara de proyección térmica, Areste 1.

### 2.1. Condiciones experimentales

Las condiciones experimentales utilizadas para la proyección se muestran en la Tabla 1, cabe resaltar que dichas condiciones fueron calculadas según la curva  $C_2H_2/O_2$  de la Figura 3. En ella se buscó una relación efectiva para la combustión de acetileno/oxígeno de 1/1,5, a la que se alcanza la mayor temperatura de la llama como ya fue mencionado. Sin embargo, se debe tener en cuenta que parte del oxígeno se utiliza para el arrastre de las partículas razón por la cual se calculó

| Muestra | Distancia (cm) | Flujo $O_2$ (ft <sup>3</sup> /h) | Flujo $C_2H_2$ (ft <sup>3</sup> /h) | Flujos de polvos (g/min) | Temperatura de precalentamiento (°C) |
|---------|----------------|----------------------------------|-------------------------------------|--------------------------|--------------------------------------|
| HA      | 7.5            | 78.61                            | 46.24                               | 2.6                      | 213                                  |

Tabla 1. Características de los sistemas simulados.

## 3. Resultados

### 3.1. Polvos de HA

En primera medida se caracterizaron los polvos de HA por difracción de rayos x y por fluorescencia de rayos x, esto con el fin de verificar la cristalinidad y relación Ca/P de los polvos de partida, para así poder ser comparados con el recubrimiento final. Los resultados de estos estudios se presentan a continuación:

una relación de 1/1,7 aproximadamente para solventar la disminución en el oxígeno utilizado para generar la llama.

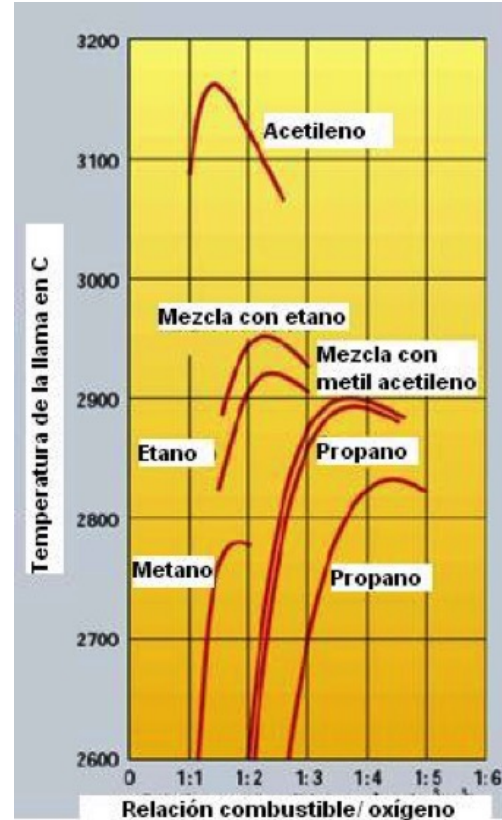


Fig. 3. Relación combustible/oxígeno. Tomado manual de usuario de la antorcha.

#### 3.1.1. Difracción de rayos x

El análisis por DRX en el difractómetro PANalytical referencia X'pert PRO MPD con fuente de radiación de cobre ( $CuK\alpha$ ,  $\lambda = 1,5406 \text{ \AA}$ ), polarizado con una potencia de 1.8 KW en el rango de  $2\theta$  entre  $10^\circ$  y  $60^\circ$ , con un paso de 0.02 grados por paso. El análisis de este difractograma fue realizado con el software TOPAS 3 perteneciente al laboratorio de difracción de rayos X de la Universidad Nacional de Colombia sede Manizales, donde se encontró en la base de datos asociada a este software un patrón de HA (rojo en la Fig. 4) a partir del

cual se identificaron los picos característicos del material sintetizado para este trabajo de investigación. Se evidencia claramente una concordancia bastante alta entre la HA sintetizada y el patrón suministrado en dicho software. Los picos asociados a los fosfatos tricálcico y tetracálcico no están presentes por lo que se puede afirmar que se trata de HA de alta pureza [4]. Además se comprobó que esta fase posee una celda cristalina hexagonal con parámetros de red  $a = 9.37$  y  $c = 6.84$ .

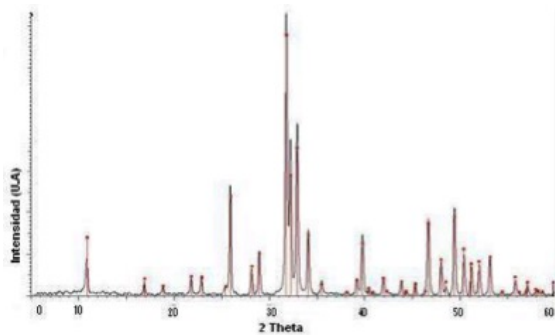


Fig. 4. Diffractograma de polvos de HA.

### 3.1.2. Fluorescencia de rayos x

Para determinar la relación Ca/P de los polvos se hizo una caracterización química mediante Fluorescencia de Rayos X por longitud de onda dispersiva (WD-FRX), utilizando un espectrómetro marca Thermo, referencia Optimix RLX. Los porcentajes en peso de los átomos son: Ca = 40.22, P = 18.12; esto da como resultado una relación Ca/P de 1.75 la cual se encuentra en el rango aceptable para estas aplicaciones [2].

## 3.2. Recubrimientos de HA depositados por PTC

En esta sección se presentan los principales resultados de los recubrimientos. Se hicieron pruebas de difracción de rayos X, fluorescencia de rayos x y se tomaron imágenes con MEB, lo cual se presenta a continuación.

### 3.2.1. Difracción de rayos X

En el diffractograma obtenido para la HA, se observa la presencia mayoritaria de fosfato tetracálcico en  $2\theta$  aproximadamente 25, la aparición de este pico se le puede atribuir al exceso de oxígeno principalmente, además de la formación inherente debido al paso por alta temperatura de los polvos de HA. Un recubrimiento con un alto porcentaje de  $\beta$ -PTC no puede ser utilizable en la industria biomédica debido a que esta fase se disuelve más rápidamente que la HA lo que conlleva a

una rápida degradación del recubrimiento [5]. Sin embargo, en los últimos tiempos la presencia de ese pico se le puede atribuir a la HA nada más que ha crecido en un plano no convencional, por lo que esta afirmación puede estar sujeta a nuevos estudios. Por otro lado, se puede explorar un tratamiento térmico de recristalización para eliminar los picos indeseables y así un recubrimiento más adecuado para aplicaciones biomédicas. Los difractogramas fueron realizados con el difractómetro marca Rigaku Miniflex con una fuente de radiación de cobre ( $\text{CuK}\alpha$ ,  $\lambda = 1,5418 \text{ \AA}$ ), operado a 40 KV y 20 mA, en rango de  $2\theta$  entre  $5^\circ$  y  $60^\circ$ .

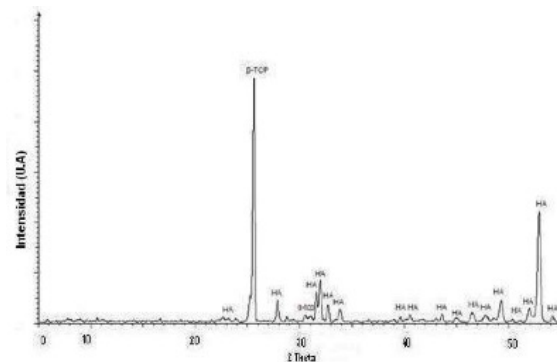


Fig. 5. Diffractograma de la HA depositada por PTC.

### 3.2.2. Fluorescencia de rayos x

Para el caso de la condición HAC 2 se presenta un caso especial, debido a que el porcentaje de CaO es muy cercano al ideal (56.6%) según el diagrama de fases que se presentó anteriormente. La presencia de  $\beta$ -PTC es mayoritaria debido al exceso de oxígeno, lo que favorecería la formación de dicha fase. También se debe considerar el paso de la HA por alta temperatura lo que favorece la aparición de fases en un porcentaje indeseable. Para determinar el porcentaje de CaO de los polvos se hizo una caracterización química mediante Fluorescencia de Rayos X por longitud de onda dispersiva (WD-FRX), utilizando un espectrómetro marca Thermo, referencia Optimix RLX.

### 3.2.3. Microscopía electrónica de barrido (MEB)

En la Figura 6 se observa un espesor en el rango aceptable de trabajo (97.33 micrones), se nota además la presencia de grietas como es de esperarse en la PTC, cabe resaltar que para depositar este recubrimiento se buscó la temperatura más alta posible con la antorcha usada, esto con el fin de buscar una buena fundición en las partículas y un recubrimiento mejor formado. La influencia de las grietas que se observan pueden ser eva-

luadas en trabajos con fluidos biológicos simulados en futuras investigaciones.

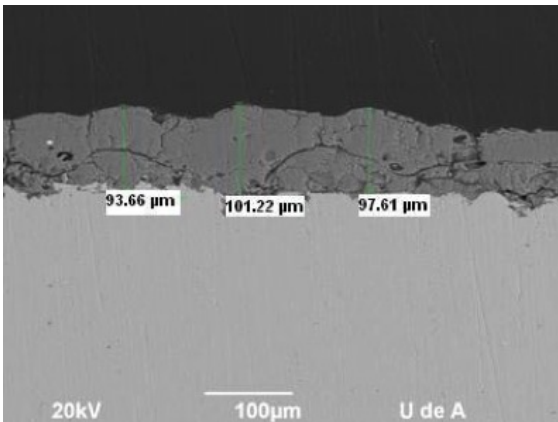


Fig. 6. Micrografía del recubrimiento de HA depositado por PTC.

#### 4. Conclusiones

- Se demostró que la HA sintetizada en la Universidad de Antioquia puede ser proyectada por PTC, sin embargo, se necesitan investigaciones más profundas y específicas para verificar su posible utilización como biomaterial.

- Se hace necesario hacer estudios donde se hagan tratamientos térmicos en los recubrimientos finales para mejorar la cristalinidad del recubrimiento proyectado.
- La influencia de las grietas obtenidas debe ser estudiada por medio de pruebas donde se verifiquen las propiedades mecánicas de los mismos, así como su comportamiento en un fluido biológico simulado.

#### Referencias

- [1] L. T. Pawlowski. *The Science and Engineering of Thermal Spray Coatings*, pages 95–120. Wiley, 2 edition, 2008.
- [2] Pizá Vallespir. *Clavos de fijación externa recubiertos de Hidroxiapatita: Estudio clínico en alargamiento de extremidades*. T. PhD thesis, Universidad de Barcelona, 2001.
- [3] R. Petit. The use of hydroxyapatite in orthopaedic surgery: a ten-year review. *European Journal of Orthopaedic Surgery Traumatology*, 9:71–74, 1999.
- [4] M.F. Morks and A. Kobayashi. Influence of spray parameters on the microstructure and mechanical properties of gas-tunnel plasma sprayed hydroxyapatite coatings. *Materials science & Ingeniering B*, pages 209 – 215, 2007.
- [5] Z. Mohammadi, A. A. Ziaei, and A. Sheick. Adhesive and cohesive properties by indentation method of plasma-sprayed hydroxyapatite coatings. *Applied Surface Science*, pages 4960–4965, 2006.