

# TRANSFERÈNCIA I ÚS DE NOVES TECNOLOGIES

Eduard Bes\*, Jordi Mercadé\*\*, Gerard Yus\*\*\*

## 1. PRESENTACIÓ: TRANSFERÈNCIA DE TECNOLOGIES I NOVES EINES

Aquesta ponència sobre la transferència de noves tecnologies resulta especialment important en uns moments en què l'agricultura i el món rural s'enfronten a nous reptes que, a criteri de diferents analistes, poden ser definitius per marcar el futur.

L'agricultura com a sector productiu està sotmesa a nous canvis conceptuals derivats de l'aplicació de la política agrària comunitària en el marc de l'Agenda 2000 i de les previsions de les modificacions que comportarà l'acord a mig termini de la ronda de negociacions de l'Organització Mundial del Comerç.

El món rural es presenta novament com un espai que s'ha d'equilibrar i protegir, però amb moltes possibilitats de desenvolupar un potencial que fins ara ha estat aprofitat parcialment i que ha de ser un complement important a les altres activitats agràries i de lleure.

\* «Presentació: transferència de tecnologies i noves eines». Centre de Formació i Estudis Agrorurals. DARP

\*\* «Transferència tecnològica». Servei d'Assessorament de l'Empresa Agrària. DARP

\*\*\* «Sistemes de transferència: noves tecnologies i exemples». Servei d'Organització. DARP

La transferència de les noves tecnologies es vol enfocar des d'una doble vessant.

En primer lloc, es vol fer atenen la transferència tecnològica que permeti disposar d'unes empreses agràries altament competitives per inserir-se en les noves economies globalitzades i molt competitives. La tecnologia és un dels elements del control de costos, de la qualitat i, per tant, de la competitivitat. Però al mateix temps adquirir tecnologia significa una despesa important, per la qual cosa els empresaris agraris han d'estar molt ben preparats per utilitzar-la racionalment.

D'altra banda, tant les empreses agràries com les explotacions que complementen l'agricultura amb altres activitats de diversificació econòmica, com les administracions, les entitats i els serveis que actuen en el món rural han de participar dels nous instruments de comunicació que també ofereixen les noves tecnologies, amb la qual cosa podran ser presents en tot moment en qualsevol lloc.

Aquests dos raonaments justifiquen els dos apartats de la ponència, presentats per sengles experts en els temes següents:

— La metodologia de la transferència de les noves tecnologies, aplicades a l'agricultura tradicional, a la diversificació i a la pluriactivitat.

— L'ús dels nous mitjans i de les noves tecnologies d'informació i de comunicació, que serviran per reforçar els sistemes de producció i de comercialització, així com l'economia de serveis al món rural.

## **2. TRANSFERÈNCIA TECNOLÒGICA**

### **2.1. El model agrari actual**

Als països europeus el paper de l'agricultura en la societat ha experimentat canvis importants. El manteniment de l'entorn i del paisatge agrari i la seguretat alimentària han guanyat importància enfront a la funció de la producció i la seguretat de l'abastament quantitatiu.

El sector agroalimentari en el marc de la UE-15 està sotmès a uns processos irreversibles: l'aplicació dels acords de la Ronda d'Uruguai, el mercat i la moneda únics, la Ronda del Mil·lenni (OMC), la futura ampliació de la UE i la globalització.

Totes les empreses agroalimentàries estan sotmeses a importants reptes: complir el creixent volum de normatives, respondre a les exigències mediambientals que poden influir en els sistemes d'explotació i tècniques de producció, millorar la competitivitat atenent les demandes dels consumidors.

El sector agrari com a base de subministrament del sector agroalimentari es pot considerar poc important econòmicament i té poca transcendència social. És globalment excedentari amb

una previsió d'evolució de la demanda a la baixa de productes pecuaris que ja tenen un consum elevat.

Avancem cap a una agricultura que, a més de produir, prestarà diversos serveis: paisatge, espais, turisme, medi ambient, diversificació d'activitats... és a dir, es transforma en multifuncional.

El model agrari reposa, doncs, en diverses funcions bàsiques que guarden una relació equilibrada i que han de ser desenvolupades pels agricultors:

- Funcions econòmiques.
- Funcions territorials.
- Funcions de política mediambiental.
- Funcions de política social.

Aquesta multifuncionalitat és el que ens diferencia d'altres models d'agricultura.

### **2.2. Estratègies dels agricultors de cara al futur**

L'agricultura catalana i, en general, l'europea, com a sector econòmic, ha de ser:

- Multifuncional, sostenible, competitiva.
- Repartida per tot el territori.
- Capaç de tenir cura del paisatge.
- Capaç de mantenir l'espai natural.
- Capaç d'incrementar les rendes al món rural.
- Capaç de respondre a les inquietuds dels consumidors pel que fa a la qualitat i la seguretat dels productes alimentaris.

— Protectora del medi ambient i defensora del benestar dels animals.

Doncs bé, si el model va per aquest camí cal la promoció i la defensa del model per part de totes les parts implicades acceptant que en la producció agrària es donen importants diferències en l'estructura de les explotacions, en les condicions de producció, en la localització de zones productives i del progrés tècnic i en el comportament dels consumidors.

En aquest context les estratègies dels agricultors de cara al futur passarien per:

— Adaptar-se ràpidament als canvis del mercat i habilitar noves sortides comercials.

— Aprofitar els avenços tècnics.

— Reduir els costos de producció, si cal, mitjançant la cooperació entre explotacions.

— Augmentar els valors afegits diversificant la producció i incrementant qualitats.

— Treure profit d'altres possibilitats que puguin explotar-se responsablement.

Les administracions, per consens, haurien de definir un marc adequat per garantir aquest sector:

— Adoptar mesures de política agrària necessàries per facilitar les adaptacions.

— No esperar la propera reforma de la PAC.

— La PAC no ha d'impedir fer política agrària sobretot ara que l'Agenda 2000 n'augmenta el marge de maniobra.

— Comunicar als agricultors que s'han de preparar amb vista a un futur, que tindrà més dificultats i menys ajuts.

### **2.3. Modernització i innovació tecnològica**

Un element important del model agrari és aconseguir una agricultura competitiva i productiva. Dels agricultors s'exigeix que no dubtin a aprofitar les oportunitats actuals i que refacin la seva competitivitat, que no pensin només en preus, sinó també en qualitat, imatge i origen.

Els consumidors esperen que es millori la informació en matèria de tècniques de producció, origen i qualitat. L'etiquetatge i la traçabilitat dels productes serà important i passarà a ser una oportunitat per escapar de la competència de preus i entrar en la utilització positiva de les diferenciacions.

El nostre model agrari enfront d'altres grans zones productores té el següent:

— *Condicionants*: per raons estructurals i evidentment naturals.

— *Semblances*: situació territorial limitada. Història, cultura.

— *Particularitats*: explotacions en propietat i familiars. Orientació, productivitat.

— *Límits*: densitat de població. Estructura agrària. Valors ètics.

— *Elevats costos*: salaris. Energia. Requisits de protecció del medi ambient.

A més, l'agricultura europea es troba sota la pressió creixent de la competència. Però cal que la competència també es desenvolupi en condicions equitatives. L'obertura del mercat cal acompanyar-la també de normes vinculants (medi ambient, protecció dels animals, normes socials...) perquè les condicions del comerç agrari siguin justes.

En aquest context la modernització de la nostra agricultura, que va utilitzant òptimament factors de producció, necessita programes de política agrària que tinguin en compte i incloguin:

- La reestructuració de les explotacions. Dimensió física i empresarial.
- Aportació de capital i capacitats de gestió.
- Promoció d'empreses de prestació de serveis.
- Programes realistes de formació ben orientada.
- Noves tecnologies i tecnologies d'accés a la informació.
- Suport a la qualitat i a la seguretat alimentària.
- Promoció de noves fórmules i suport a la comercialització agrària.
- Programes R+D. Transferència tecnològica. Assessorament.

#### **2.4. Transferència tecnològica**

De l'agricultura europea s'espera que millori la seva competitivitat tant en el mercat interior com en els mercats mundials. De la indústria de transformació i del sector del comerç alimentari els consumidors esperen que els preus de la producció s'ajustin als preus del mercat mundial. Però aquestes esperances són cada vegada més difícils de compaginar amb els requisits cada vegada més rigorosos sobre tècniques i procediments d'explotació agrícola, de cria d'animals i de producció alimentària. És, per tant, del tot necessari que l'agricultura pugui seguir beneficiant-se de les innovacions i dels nous avenços del progrés tècnic i que s'intensifiquin els esforços en el sector de la recerca agrària per desenvolupar tecnologies de cara al futur.

Necessitem que l'activitat científica en el camp de la recerca agrària estigui inspirada per una visió d'aplicabilitat. La recerca caldrà que estigui orientada al servei de les necessitats del sector a fi de millorar els costos i la qualitat dels productes o, en general, la competitivitat. No es tracta només de fer una recerca que pugui ser aplicada posteriorment sinó que també ha de donar respostes al que el sector necessita i alhora els seus resultats han de ser realment aplicats. Per tant, aquest trajecte que va des de la possibilitat teòrica a la realitat pràctica és la tasca de la transferència tecnològica.

Els mecanismes de transferència hauran d'ésser els més indicats en cada cas d'acord amb la naturalesa de l'activitat o la tipologia del sector al qual són aplicables aquells avenços.

Els instruments utilitzats han de ser diversos i aplicats amb flexibilitat atenent el sector productiu i la realitat de les explotacions, i pot suposar:

- La programació d'experimentació divulgativa.
- La programació de demostració de resultats.
- La preparació d'informació sobre avenços de projectes R+DT.
- La publicació de resultats. Fulls de divulgació. Mitjans de difusió.
- La programació d'activitat d'informació i divulgació. Assessorament.

El nivell de qualitat de la transferència tecnològica és l'element determinant de la competitivitat futura del nostre sector agrari. La definició dels objectius de la transferència ha de ser duta a terme conjuntament amb els usuaris. La participa-

**TAULA I. Transferència tecnològica a les explotacions agràries**

Objectius principals			Altres objectius
<p><b>Utilitzar òptimament els factors de producció</b></p> <ul style="list-style-type: none"> <li>• <i>Tecnologies</i>: adequar dimensionalment i adaptar-les.</li> <li>• <i>L'aigua</i>: maximitzar el seu potencial econòmic social i ecològic.</li> <li>• <i>Terra</i>: millorar les estructures productives i els processos productius. Potenciar la diversitat de sistemes agraris.</li> <li>• <i>Productes</i>: incrementar la sanitat i la qualitat com a estratègia competitiva. Optimitzar els avantatges agroclimàtics o de situació. Tractament en la postcollita i millora del producte final.</li> <li>• <i>Informàtica</i>: aplicacions al sector agropecuari. Gestió tecnicoeconòmica. Gestió empresarial.</li> </ul>	<p><b>Incorporació d'innovacions</b></p> <ul style="list-style-type: none"> <li>• <i>Nous productes</i>: bàsicament procedents d'empreses privades. Incorporen innovacions per a la reducció de costos. Augment del valor de la producció per a canvis, la millora del rendiment i la qualitat o els preus.</li> <li>• <i>Tipologia d'explotacions</i>: ús de tecnologies estalviadores de terra. Ús de tecnologies estalviadores de treball.</li> <li>• <i>Funció de l'Administració agrària</i>: analitzar les condicions d'aplicació, de rendibilitat i de sostenibilitat. Experimentació divulgativa. Condicions d'utilització i d'assessorament.</li> </ul>	<p><b>Respectar el medi ambient</b></p> <ul style="list-style-type: none"> <li>• Normes de sostenibilitat, codi de bones pràctiques agràries.</li> </ul>	<p><b>Adoptar sistemes de protecció del risc</b></p> <p><b>Gestionar el patrimoni familiar</b></p> <p><b>Estudiar fórmules d'associació per a l'explotació</b></p>

ció directa dels empresaris agraris i les seves organitzacions ha de permetre donar resposta a les dinàmiques de cada sector.

### 2.5. Continguts de la transferència tecnològica

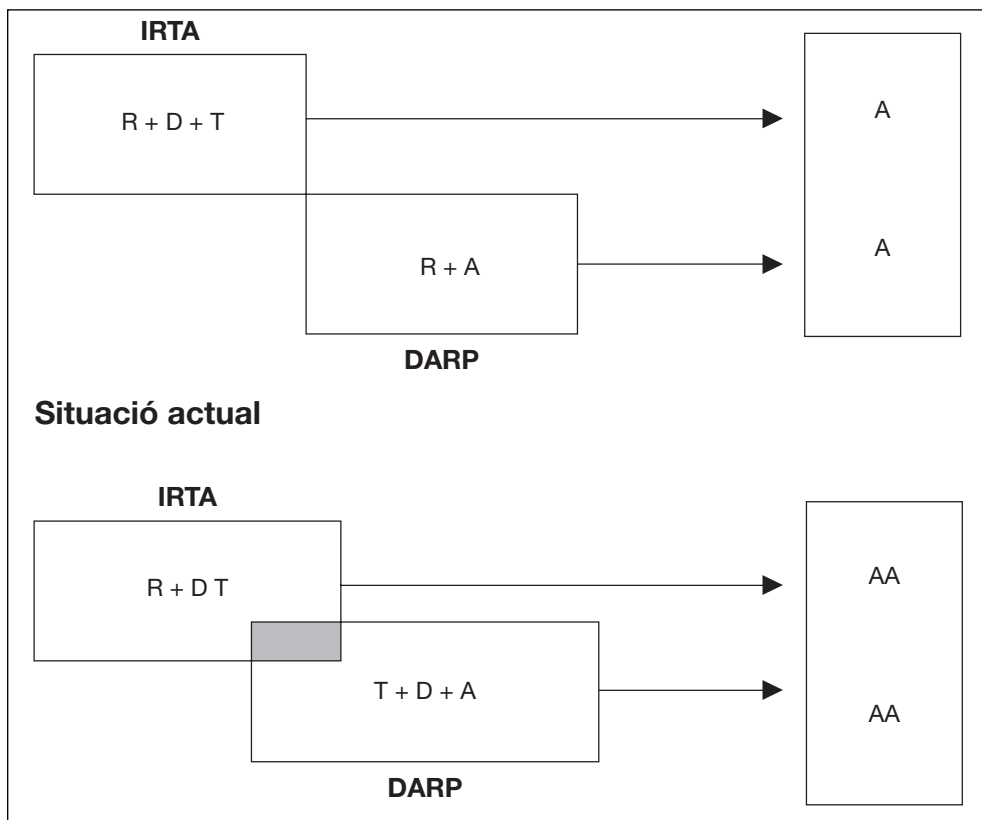
El procés d'incorporació de les innovacions és lent. Conèixer i aplicar els avenços està sotmès a múltiples factors que sempre estan relacionats amb el tipus d'empresari i els objectius principals de les explotacions.

### 2.6. Organització del procés de transferència

La diversitat d'explotacions agràries afegeix complexitat al procés de transferència tecnològica. En una estratègia de desenvolupament emmarcada dins la globalització, el mercat és el termòmetre que va definint la necessitat d'introducció d'innovacions, ja sigui per la millora de qualitats, de preus o d'augment de la demanda.

Les innovacions que provenen de patents incorporen, a més de la recerca,

**FIGURA 1.** En el marc del DARP. Transferència tecnològica: divulgació i assessorament als agricultors.



la transferència tecnològica. La recerca és, doncs, l'element vital per a una transferència tecnològica de qualitat i el primer graó de la cadena de la qual segueix el desenvolupament, la transferència, la divulgació, l'assessorament i l'assistència per a la gestió tecnico-econòmica de les explotacions.

A Catalunya disposem d'instituts públics de recerca que incorporen els propis processos de transferència tecnològica, que són el CEAF en l'àmbit forestal, i l'IRTA pel que fa a la recerca agroalimentària.

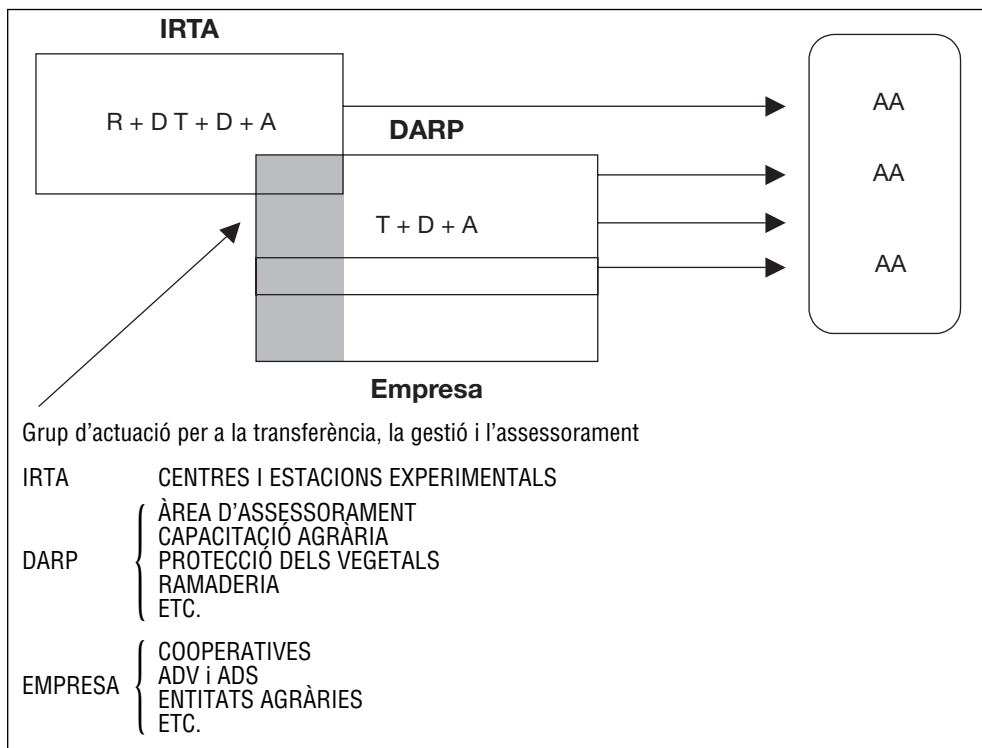
L'IRTA és l'organisme que genera i coordina actuacions en aquest àmbit.

Disposa d'un equip de tres-centes vuitanta-dues persones integrades bàsicament en nou centres IRTA que actuen com a veritables centres de recerca, de transferència tecnològica i de divulgació, i que constitueixen la xarxa organitzativa bàsica del procés de transferència dins l'òrbita de l'Administració.

També actuen com a centres divulgadors de tecnologia les escoles universitàries, les escoles de capacitació agrària i l'àrea d'assessorament de la Direcció General d'Estructures Agràries.

Els camins per a la transferència tecnològica són diversos, han de ser flexibles, participatius. Però quan parlem d'a-

**FIGURA 2.** Proposta integradora.



gricultors i ramaders és imprescindible un element d'enllaç en contacte directe amb el pagès, bon coneixedor de l'oferta tecnològica del moment i dels centres d'interès més propers a l'empresa.

Aquesta és la funció d'una àrea d'assessorament que orienti els pagesos i que al mateix temps també contribueixi a orientar els objectius de recerca i

de desenvolupament per resoldre les seves problemàtiques.

Per desenvolupar aquesta tasca és fonamental l'assessor, que haurà de reunir, entre d'altres, uns requisits bàsics: experiència, independència laboral i comercial, discreció, estar en contacte amb la recerca aplicada, els assaigs de camp, les indústries, etc.

**TAULA II.** *Sector de la vinya. Transferència tecnològica*

Nombre de camps	Tema	Varietats	Localitats
6	Densitat de plantació	Cabernet Sauvigon, Chardonnay	Sant Martí, Garriguella, Constantí, Torrelles de Foix
4	Clons	Tempranillo, garnatxa blanca, garnatxa negra, merlot, cabernet Sauvignon	Batea, Nulles, Capçanes, Sant Martí
3 Capçanes	Botritis, oïdi	Macabeu, cariñena	Bràfim, les Cabanyes,
3	Varietats	2 blanques 1 negra	Sant Martí, Serral, la Morera de Montsant
3	Esporga de verd, poda, sistemes de conducció	Chardonnay, macabeu	Torrelles de Foix, Olèrdola
2	Aplicació de reg	Macabeu, garnatxa	Vilajuïga
2	Desherbants	Macabeu	Masllorç, Olèrdola
1	Adobat	Trepat	Pira

**Programa:** Cooperació DARP-INCAVI

**Responsable:** Agustí Villarroya. Responsable d'assessorament en viticultura

**Organització:** Pla anual

- a) Reunió tècnica: tècnics de les oficines comarcals de les àrees vitícoles.  
Anàlisi de la situació del sector, difusió de resultats, noves propostes.
- b) Xarxa de camps d'assaig.
- c) Programa de jornades de divulgació i transferència a set comarques vitícoles de Catalunya.
- d) Publicació de resultats. Fulls de divulgació.



**Taula III.** Referències tecnicoeconòmiques. Índexs tècnics de gestió. Vaquí lleter

	Explotació	Mitjana per grup
<b>Índexs tècnics (1) (2)</b>		
Mitjana de vaques		
Litres de llet / vaca / any		
Litres de llet / dia		
Litres llet / vaca / dia		
Nombre total de vaques que han passat per l'explotació		
Nivell de producció al part (1r control)		
Nombre de vaques estades		
Nombre de vaques de baixa		
Total parts / any		
Coeficient de fertilitat mitjana de les vaques		
Nombre de vaques sempre presents		
Parts de vaques sempre presents		
Coeficient de la fertilitat de les vaques sempre presents		
Dies improductius de les vaques sempre presents		
Kg pinso / vaca / any		
Kg pinso / vaca / dia		
Litres de llet / kg de pinso		
<b>Índexs econòmics</b>		
Ingressos vaca / any		
Ingressos kg / llet		
Despeses directes vaca / any		
Despeses directes kg / llet		
Marge brut vaca / any		
Marge brut kg / llet		
Despeses totals vaca / any		
Despeses totals / kg / llet		
Flux de caixa / kg / llet		

### **3. SISTEMES DE TRANSFERÈNCIA: NOVES TECNOLOGIES I EXEMPLES**

Es tracta d'una demostració pràctica centrada en diferents punts al voltant de les noves tecnologies com a sistemes de transferència per a l'agricultura i les activitats rurals: el món d'Internet.

La ponència està centrada a destacar quins són els canvis i les millores que l'aparició i la generalització de les noves tecnologies i, en especial, què suposen el correu electrònic i la xarxa Internet com a sistema de transferència.

En una primera part es fa un comentari i una reflexió sobre els avantatges, fent també referència als possibles «contres» existents. A la segona part es repassen alguns exemples de webs que compleixen ja en l'actualitat (tot i que com expliquen els experts només hem vist una molt petita part del potencial que les noves tecnologies tenen) aquesta funció de transferència.

El valor afegit d'Internet com a sistema de transferència consisteix en:

— La desaparició de les barreres físiques: en el món agrorural, caracteritzat per una dispersió geogràfica dels seus participants la distribució de la informació via Internet permet que hi hagi una igualtat d'oportunitats en l'accés independentment de l'indret físic on estigui ubicat el receptor.

- Existència de barreres tecnològiques:

L'accés a Internet no és encara universal al nostre país. Estudiants, investigadors i docents sí que disposen d'In-

ternet com a mitjà de treball i de comunicació habitual. Fins i tot, també empreses agràries d'una certa grandària. L'accés generalitzat del ramader i pagès està condicionat, en bona part, al fet que futures (i molt properes) generacions s'incorporin al sector. Una millora en les telecomunicacions i una reducció del cost de connexió a Internet incidiran positivament en la implantació d'aquest sistema de transferència.

— Immediatesa:

La transmissió d'informació, sigui via correu electrònic o via Internet, permet la consulta en línia de la informació sense haver de patir del decalatge temporal que es produeix en el món real entre el moment en què es generen els continguts i el moment en què són rebuts pels destinataris (cas dels sistemes de transferència en format paper).

— Dinamisme i actualització permanent:

La informació i la documentació publicada en format digital permet que aquesta estigui permanentment al dia i que tothom disposi de dades «no obsoletes».

— Costos de generació reduïts:

La transferència a través d'Internet té un cost molt reduït quant a la generació dels continguts (per exemple, la generació d'una web sobre un tema determinat).

- Costos del receptor: maquinària i connexió a Internet; la generalització del PC com a eina de treball (i àdhuc d'oci) ha de permetre que el seu cost quedi

repartit en tots els múltiples usos que se li puguin donar.

— Interactivitat:

No té la mateixa interactivitat que una reunió ni una xerrada, però les noves tecnologies permeten introduir elements d'interacció que no possibiliten la publicació en format paper: fòrums, xats, multimèdia, correu electrònic.

— Accés a un gran volum d'informació:

Internet permet que el receptor pugui accedir a una varietat de fonts d'informació més gran. Aquest fet permet la contrastació de les dades rebudes i la seva complementaritat. A més, permet accedir (si se supera la barrera lingüística) a les mateixes dades i informacions de què disposen les economies més competitives en el món agrari.

- Tot avantatge té un cost: el perill de la sobreinformació i la dificultat de diferenciar els generadors fiables de la transferència.

— Cohesió:

La cohesió s'ha de tenir en compte des d'una doble vessant: cohesió per part de qui genera la transferència i cohesió per part de la multiplicitat de destinataris. Permet d'accedir a la font primària sense patir les possibles distorsions d'intermediaris d'informació.

Alguns exemples de webs que es presenten:

- Xarxa Agrometeorològica de Catalunya (XAC) (transferència de dades).
- Preus agraris (transferència d'informació conjuntural).
- Avisos fitosanitaris.
- IRTA (transferència d'estudis).