



Acta de la XXXIX Reunión de Trabajo de la Asociación Argentina de Energías Renovables y Medio Ambiente Vol. 4, pp. 10.29-10.38, 2016. Impreso en la Argentina. ISBN 978-987-29873-0-5

INTERCAMBIADOR DE CALOR CON APORTE DE ENERGÍA SOLAR PARA APLICACIONES EDUCATIVAS EN INGENIERIA QUIMICA

P. Triñanes Barrientos¹, J. Lescano², R. Oliva³, N. Cortez⁴, M.D'Antonio⁵, D. Palacios⁶, L.Gutierrez⁷, M. Grosso Bravo⁸

Area Energías Alternativas, Universidad Nacional de la Patagonia Austral (UNPA) Instituto de Tecnología Aplicada UARG - L.Rivera y Gregores, 9400 Río Gallegos - Santa Cruz TE 02966 442317/19 int 21, email: rafael.beltran.oliva@gmail.com

Recibido 11/08/16, aceptado 08/10/16

RESUMEN: Este proyecto pretende realizar un sistema intercambiador de calor didáctico para su aplicación a las materias de 3° y 4° año de Ingeniería Química de la Universidad, que a su vez muestre procesos relativos al aprovechamiento solar térmico para la materia optativa Energías Renovables de dicha carrera. Se busca que el conocimiento generado redunde en la mejora de las prácticas docentes para los alumnos de las carreras de Ingeniería Química e Ingeniería en Recursos Naturales Renovables. Se pretende de esta manera implementar una estación portátil diseñada a los efectos de que los alumnos puedan llevar adelante actividades prácticas que tiendan a optimizar sus aprendizajes en conceptos relacionados a intercambio de calor en procesos y a la energía solar térmica.

Palabras clave: energía solar, sistema de medición, intercambiadores, enseñanza de ingeniería.

INTRODUCCIÓN

Desde hace ya varios años, el Área de Energías Alternativas de la UNPA viene trabajando en el estudio y diseño de sistemas de medición de variables asociadas a sistemas de aprovechamiento de energías renovables como ser, energía eólica, energía solar fotovoltaica y energía solar térmica (esta última aplicada a sistemas de agua caliente sanitaria).

Respecto a la energía solar térmica, específicamente a los intercambiadores de calor (I.C.), de acuerdo a su función los mismos pueden recibir distintas denominaciones. Los I.C. propiamente dichos recuperan calor entre dos corrientes del proceso. Los intercambiadores de tubo y coraza permiten una mayor área de transferencia que los Intercambiadores de doble tubo y además tienen una menor cantidad de sitios de fuga. En un intercambiador, la transferencia de calor se logra por los mecanismos de conducción, convección y, en menor medida, por radiación.

Un I.C. puede describirse como un sistema en el que dos corrientes de fluido a diferentes temperaturas se desplazan sin mezclarse con el objeto de enfriar una de ellas o calentar la otra, o ambas a la vez. En

¹ Área Energías Alternativas, Universidad Nacional de la Patagonia Austral (UNPA)

² Área Energías Alternativas, Universidad Nacional de la Patagonia Austral (UNPA)

³ Área Energías Alternativas, Universidad Nacional de la Patagonia Austral (UNPA)

⁴ Departamento de Física, y Área Energías Alternativas, Universidad Nacional de la Patagonia Austral (UNPA).

⁵ Área Energías Alternativas, Universidad Nacional de la Patagonia Austral (UNPA)

⁶ Área Energías Alternativas, Universidad Nacional de la Patagonia Austral (UNPA)

⁷ Estudiante Ing. Química e integrante de Proyecto 29A348, Universidad Nacional de la Patagonia Austral (UNPA)

⁸ Estudiante Ing. Química e integrante de Proyecto 29A348, Universidad Nacional de la Patagonia Austral (UNPA)

las figuras siguientes se muestran dos esquemas de configuración básica en contracorriente y en paralelo (Figura 1).

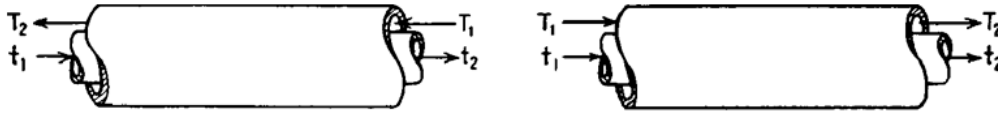


Figura 1: – (izq) Configuración de flujo en contracorriente y (der) configuración de flujo en paralelo

Cuando se grafica la temperatura en función de la longitud L del intercambiador, y no ocurre cambio de fase, la temperatura del fluido frío t y la temperatura del fluido caliente T varían simultáneamente; t lo hace creciendo desde t_1 hasta t_2 y T disminuyendo desde T_1 hasta T_2 . Esta situación se ilustra en las Figura 2 (izq.) y (der.)

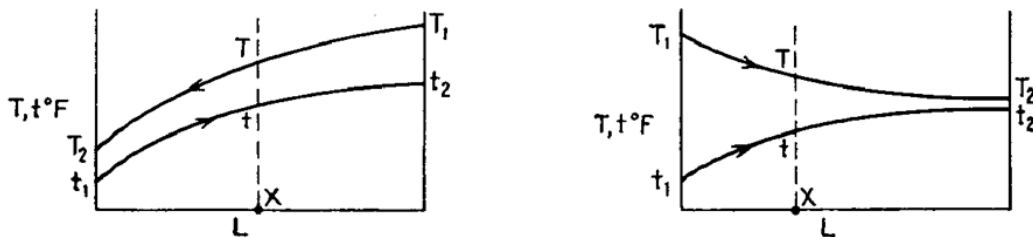


Figura 2: – (izq) Evolución de temperaturas en configuración de flujo en contracorriente y (der) en la configuración de flujo en paralelo

En el caso particular del intercambiador asociado al proyecto, que contiene doble tubo interno, se trabajará por medio de diámetros equivalentes (D_e) [m].

$$D_e = \frac{4 \cdot A_h}{P_h} \quad (1)$$

donde,

A_h = Área hidráulica [m^2]

P_h = Perímetro húmedo [m]

Para obtener la transferencia de calor en el interior del intercambiador se utiliza la ecuación:

$$Q = U \cdot A \cdot \Delta T \quad (2)$$

donde,

Q = Flujo de Calor [W]

U = Coeficiente total de transferencia de calor [W/m^2K]

A = Área transversal [m^2]

ΔT = Promedio logarítmico de la diferencia de temperatura (MLDT) [K]

Se usa el MLDT debido a que generalmente ambos fluidos experimentan variaciones de temperatura no lineales respecto de la longitud del intercambiador.

Para calcular el MLDT se utiliza la siguiente expresión:

$$MLDT = \frac{\Delta t_2 - \Delta t_1}{\ln(\Delta t_2 - \Delta t_1)} \quad (3)$$

donde,

$\Delta t_2 = T_1 - t_2$ [K]

$$\Delta t_1 = T_2 - t_1 \text{ [K]}$$

En el presente caso, el calor se originará a través de un colector solar térmico existente que está siendo reacondicionado para esta aplicación (Lescano et al. 2001). El Área tiene significativa experiencia con la manipulación de este tipo de colectores y su aplicación educativa (Triñanes et al. 2013). Se espera que el equipamiento permita mejorar la interacción con los alumnos y entre ellos a través de aprendizaje cooperativo (Felder et al. 2000) en áreas disímiles (Ing. Química y Energía), a través de aplicación práctica a la resolución de problemas de ingeniería (Rugarcia et al. 2000).



Figura 3: – Colector solar térmico de tubos e instrumentación AEA, sistemas relacionados

DESCRIPCIÓN DEL SISTEMA

En el caso del presente trabajo, el sistema estará formado por un intercambiador de calor (Figura 4, izq.), un tanque de alimentación de agua fría (figura 4, der), un colector solar térmico de tubos de vacío (Figura 5, izq.) y dos tanques sumideros, uno para agua caliente y el otro para agua fría (Figura 5, der.)

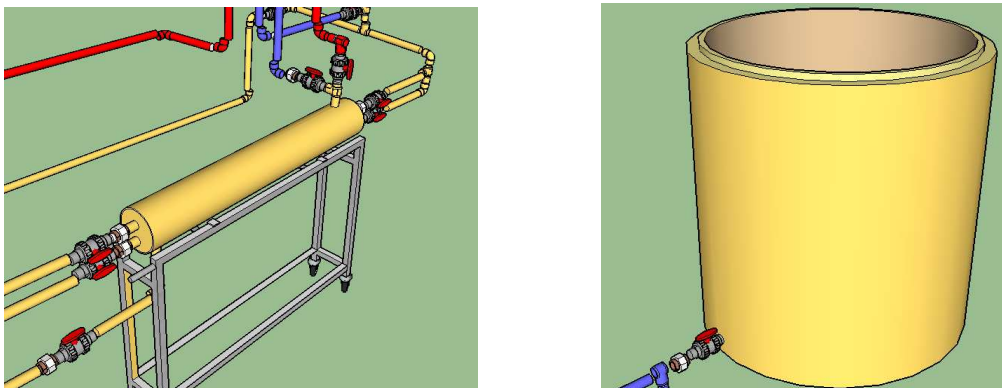


Figura 4: – (izq) Intercambiador y (der) Tanque de alimentación

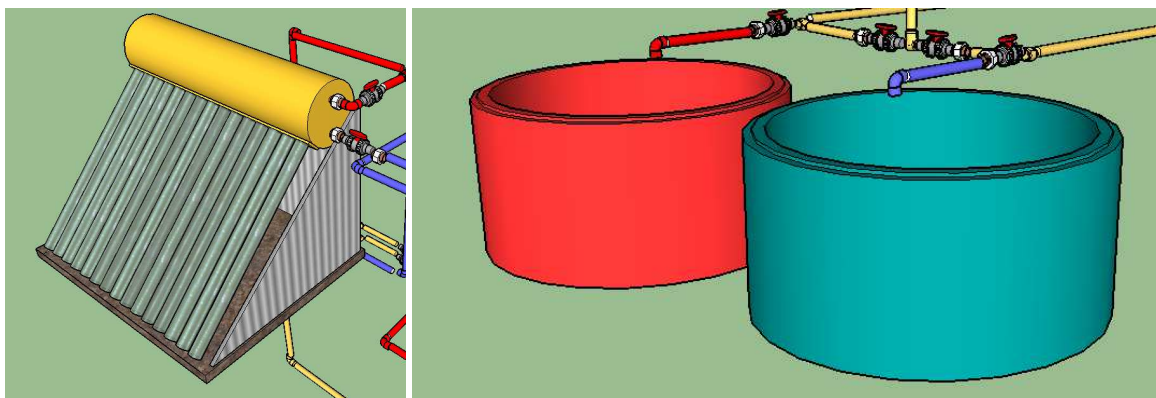


Figura 5: – (izq) Colector solar y (der) Tanques sumidero de agua fría y caliente.

Estos elementos se conectan según se indica en la figura 6.

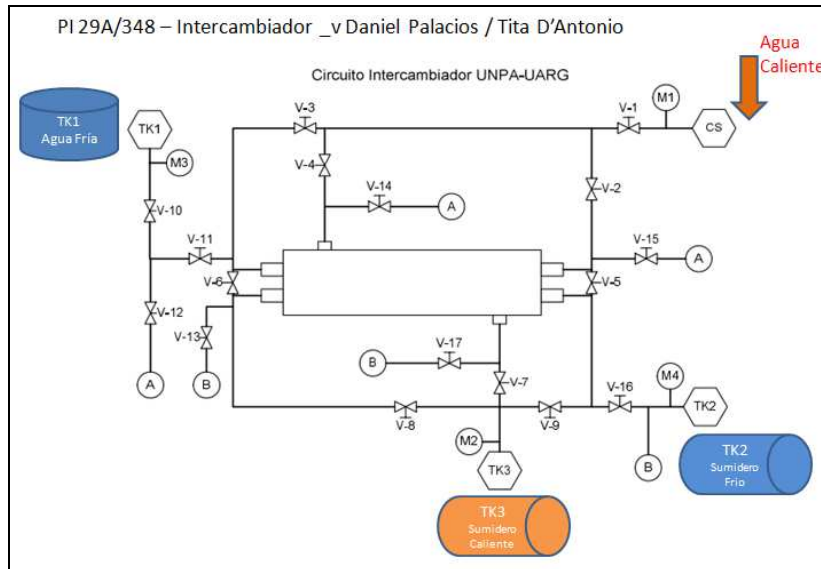


Figura 6: – Conexión definitiva de los elementos del sistema..

Referencias de la Figura 6:

- ✓ CS – Línea de fluido caliente proveniente del colector solar térmico con tecnología de tubos de vacío que alimenta la entrada al sistema intercambiador.
- ✓ TK1 – Tanque en altura que provee el fluido frío al Sistema Intercambiador.
- ✓ TK2 – Tanque sumidero del fluido frío.
- ✓ TK3 – Tanque sumidero del fluido caliente.
- ✓ M1 – Módulo de medición de presión y temperatura del fluido caliente en la entrada al Sistema Intercambiador.
- ✓ M2 – Módulo de medición de presión y temperatura del fluido caliente en la salida del Sistema Intercambiador.
- ✓ M3 – Módulo de medición de presión y temperatura del fluido frío en la entrada al Sistema Intercambiador.
- ✓ M4 – Módulo de medición de presión, temperatura y caudal del fluido frío a la salida del Sistema Intercambiador.

CONFIGURACIONES DEL SISTEMA

Presentado el esquema general de la instalación se propone, en primera instancia, utilizar el sistema intercambiador con dos configuraciones diferentes respecto del sentido de circulación de las corrientes de agua fría y caliente, para los primeros ensayos del sistema:

- 1.) La Configuración 1 consiste en enviar fluido caliente, proveniente del colector solar térmico, a través de la coraza del intercambiador. El fluido frío circula en simultáneo por los dos tubos interiores del intercambiador y en el mismo sentido de circulación del fluido caliente. Esta configuración necesita las válvulas 1, 4 y 7 abiertas (para el fluido caliente) y las válvulas 5, 6, 10, 11 y 16 abiertas (para el fluido frío) (Figuras 7, izq., der.).

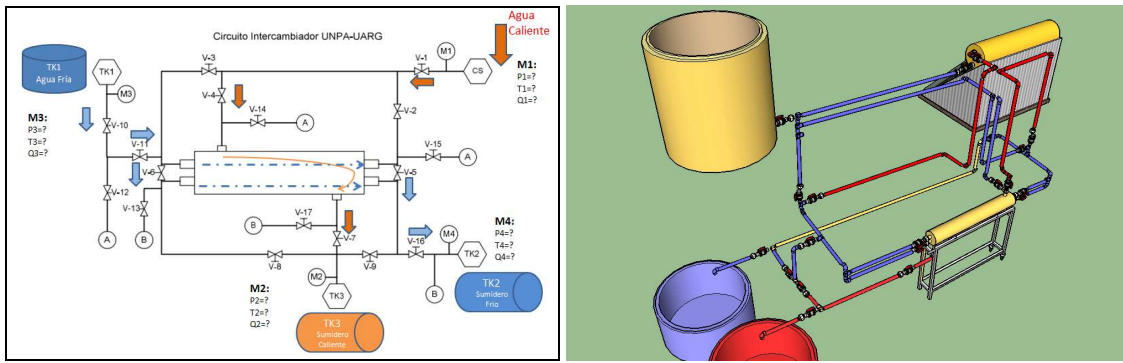


Figura 7: – Configuración 1 – Esquema y representación tridimensional

2.) La Configuración 2 consiste en enviar fluido caliente, proveniente del colector solar térmico, a través de la coraza del intercambiador. El fluido frío circula en simultáneo por los dos tubos interiores del intercambiador y en sentido contrario al de circulación del fluido caliente. Esta configuración necesita las válvulas 1, 4 y 7 abiertas (para el fluido caliente) y las válvulas 5, 6, 10, 12, 13 y 15 abiertas (para el fluido frío) (Figura8 izq. y der.).

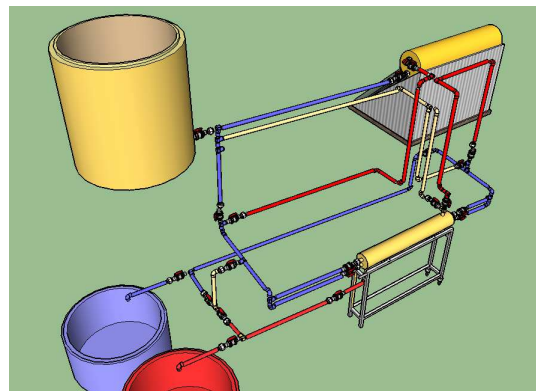
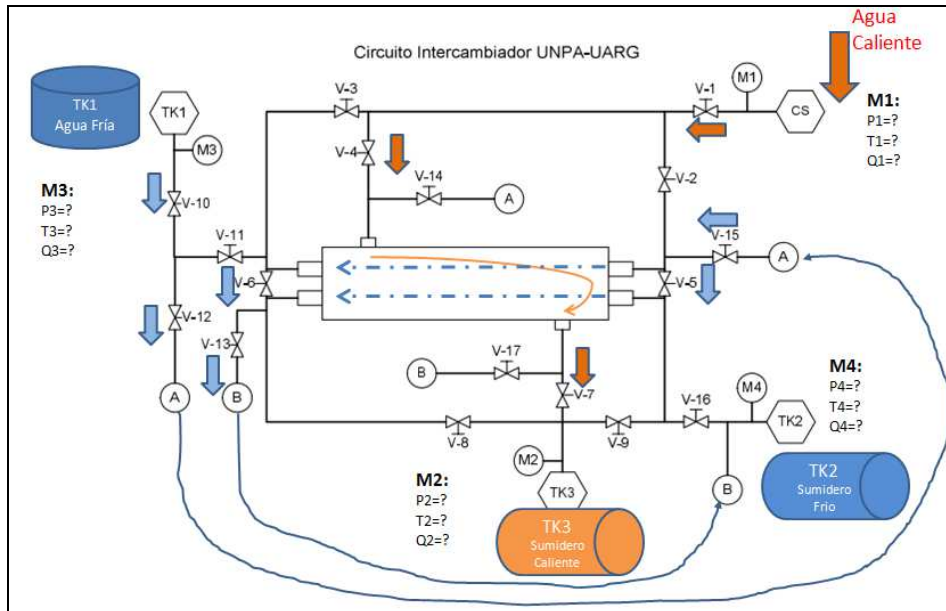


Figura 8: – Configuración 2 – Esquema y representación tridimensional

PRÁCTICAS PROPUESTAS PARA TRABAJAR CON LOS ALUMNOS

Se proponen dos trabajos prácticos de aplicación para alumnos de la carrera de Ingeniería Química, orientados a las cátedras de Fenómenos de Transporte y Operaciones Unitarias II, que serán guiados por sus respectivos docentes.

a) Trabajo Práctico N° 1: Configuración de flujo en paralelo

Esta experiencia consiste en enviar fluido caliente, proveniente del colector solar térmico, a través de la coraza del intercambiador. El fluido frío circula en simultáneo por los dos tubos interiores del intercambiador y en el mismo sentido de circulación del fluido caliente.

a.1) Puesta en marcha

- 1) Paso 1: se abre la válvula 1 y 4 hasta el llenado de la coraza.
- 2) Paso 2: se abren simultáneamente las válvulas 10, 11 y 6 para que el fluido frío comience a ingresar en los tubos; las válvulas 5 y la 16 para que el agua fría tenga salida de los tubos y llegue al tanque sumidero. También se abre la válvula 7 para conectar la coraza con el sumidero de agua caliente.
- 3) Paso 3: dejar el sistema en régimen hasta que las temperaturas a la entrada de los sumideros se mantengan estables al menos en el lapso de 60 segundos de manera de asegurar que se alcanzó el estado estacionario.
- 4) Paso 4: Se registran valores de temperatura y caudal en M1 y M3 (en las salidas de las fuentes de agua caliente y fría respectivamente), y en M2 y M4 (entrada a los sumideros de agua caliente y fría).

Actividades

1. Comprobar el balance de energía asumiendo que el intercambiador no es un sistema adiabático por lo que ocurriría una pérdida de calor Q_{perd} a través de la coraza al medio circundante. Determinar el calor transferido al fluido frío, Q .
2. Calcular el Área transversal, la MLDT (Promedio logarítmico de la diferencia de temperatura) y el coeficiente global de transferencia de calor, U .

b) Trabajo Práctico N° 2: Configuración de flujo en contracorriente

Esta consiste en enviar fluido caliente, proveniente del colector solar térmico, a través de la coraza del intercambiador. El fluido frío circula en simultáneo por los dos tubos interiores del intercambiador y en sentido contrario al de circulación del fluido caliente.

b.1) Puesta en marcha

- 1.) Paso 1: se abre la válvula 1 y 4 hasta el llenado de la coraza.
- 2.) Paso 2: se abren simultáneamente las válvulas 10, 12, 15 y 5 para que el fluido frío comience a ingresar en los tubos; las válvulas 6 y la 13 para que el agua fría tenga salida de los tubos y llegue al tanque sumidero. También la válvula 7 para conectar la coraza con el sumidero de agua caliente.
- 3.) Paso 3: dejar el sistema en régimen hasta que las temperaturas a la entrada de los sumideros se mantengan estables al menos en el lapso de 60 segundos de manera de asegurar que se alcanzó el estado estacionario.

Actividades

1. Comprobar el balance de energía asumiendo que el intercambiador no es un sistema adiabático por lo que ocurriría una pérdida de calor Q_{perd} a través de la coraza al medio circundante. Determinar el calor transferido al fluido frío, Q .
2. Calcular el Área transversal, la MLDT (Promedio logarítmico de la diferencia de temperatura) y el coeficiente global de transferencia de calor, U .

3. Comparar el Q_{perd} y el U del flujo en paralelo (actividad anterior) con los respectivos parámetros de esta actividad. ¿Qué conclusiones se pueden extraer de estas comparaciones?

IMPLEMENTACIÓN DE LAS MEDICIONES

La implementación de las mediciones para las prácticas anteriores requerirá la realización de subsistemas para mediciones tradicionales (manómetro, indicadores de temperatura analógico, indicador de caudal) y/o medición digital (sensores) en los puntos M1, M2, M3, M4 de la Figura 9, y asimismo el accionamiento de las válvulas que puede ser completamente manual o automatizar parcialmente alguna secuencia.

PI 29A/348 – Intercambiador_v Daniel Palacios / Tita D'Antonio

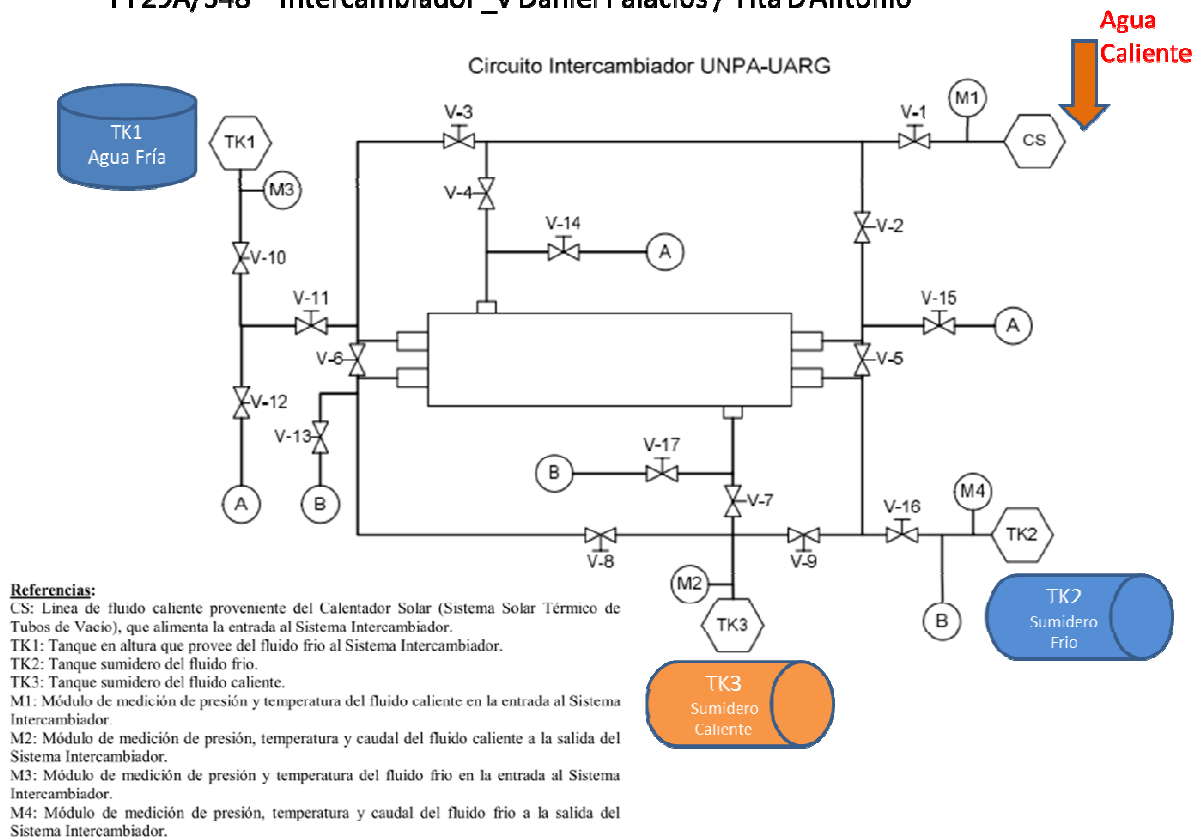


Figura 9: – Puntos de medición M_i a implementar sobre el sistema, y accionamientos V_i .

En la Figura 10 se muestra el sistema que se encuentra en etapa de diseño, a través del uso de las placas educativas EDU-CIAA/NXP de diseño abierto, y de la participación de la AEA/UNPA en diversos cursos de la Red Universitaria de Sistemas Embebidos (RUSE) y ACSE. A este efecto se han adquirido dos unidades EDU-CIAA de prueba durante 2015.

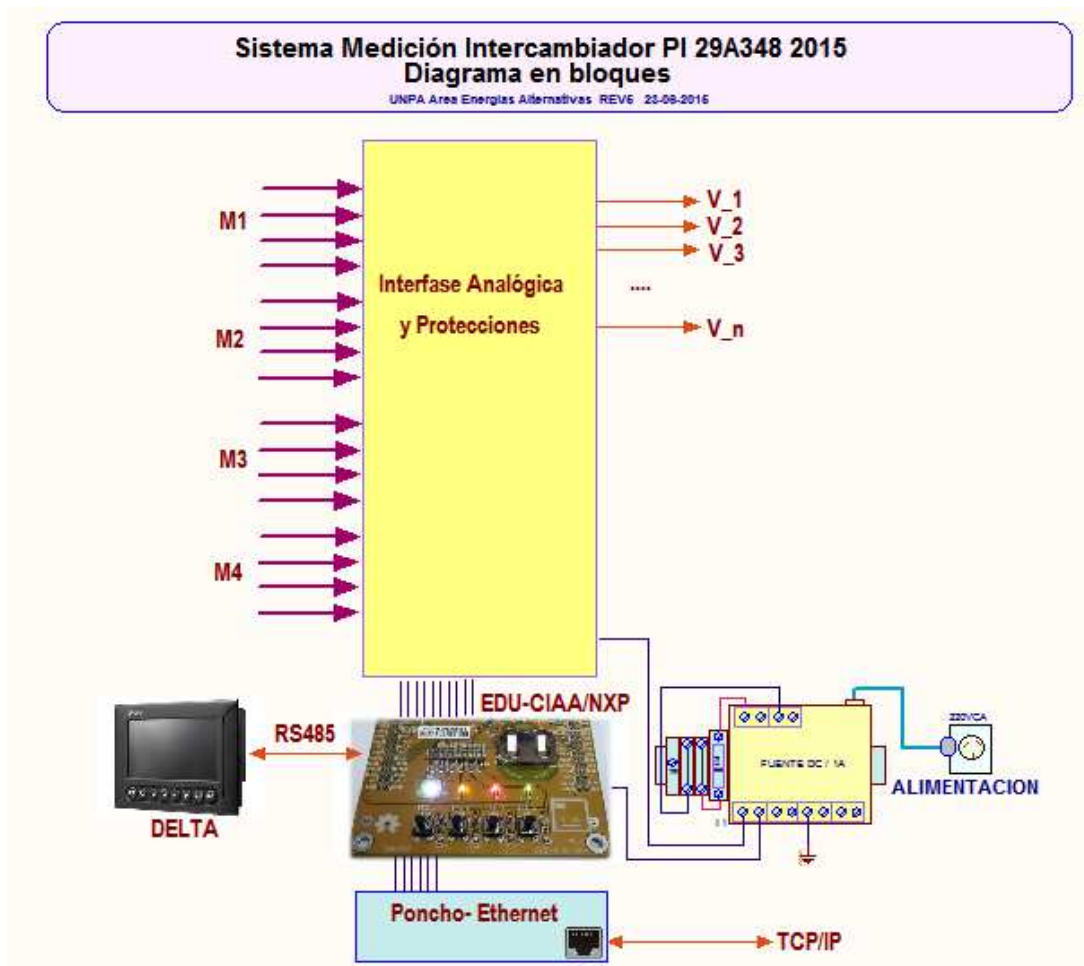


Figura 10: – Sistema de medición con EDU-CIAA/NXP a implementar para el intercambiador

ENSAYOS E IMPLEMENTACIÓN PRELIMINAR

Ensayo Caudalímetros:

La medición del caudal en algunos puntos del intercambiador térmico requiere el uso de un sistema de bajo costo, para lo que se utilizara un sensor de caudal modelo YF-S201C. Su principio de funcionamiento es el de generar pulsos a una frecuencia proporcional al caudal circulante. Las señales emitidas por este sensor serán recibidas por una placa de interfase a la EDU-CIAA o en forma alternativa por un kit de desarrollo de microcontroladores PIC (esto se usó para los ensayos). Estos dispositivos procesarán la información recibida para mostrar el resultado de la variable de interés en un display LCD 16x2, una PC o notebook, en sus unidades correspondientes.

La figura 11 representa el diagrama de bloques del ensayo preliminar:

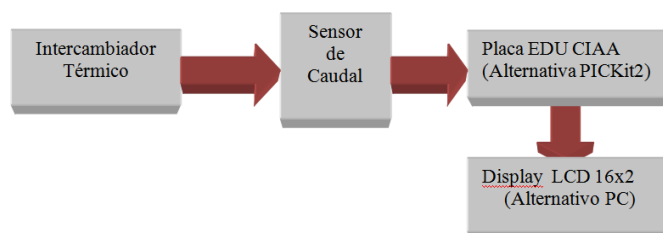


Figura 11: – Ensayo del sensor de caudal

A través del ensayo se obtuvieron las constantes de conversión de caudal a frecuencia de pulsos (niveles TTL), que se utilizará en la programación de las placas mencionadas para el cálculo del caudal circulante en el intercambiador térmico. Se pudo apreciar los pulsos generados por el sensor de caudal y obtener las características eléctricas de esta señal. Las figuras 12,13 ilustran las alternativas del ensayo realizado.

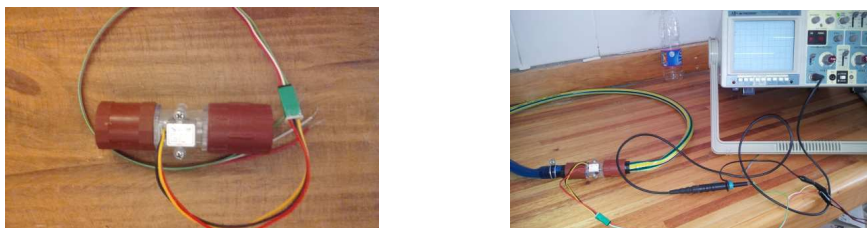


Figura 12: –Sensor de caudal YF-S201C – visualización de los pulsos



Figura 13: – Pruebas preliminares con placa PIC alternativa

Soporte Intercambiador:

El intercambiador debido a su peso necesita un soporte metálico con cierto grado de portabilidad, para lo cual se diseñó un esquema como el de la Figura 14, que fue incorporado recientemente luego de haber sido encargado a una metalúrgica local.

PI 29A/348 – Soporte 07-2016



Figura 14: – Soporte para intercambiador

RESULTADOS ESPERADOS

Se espera que la implementación de este sistema en las prácticas de los alumnos de Ingeniería Química se constituya en un incremento en la calidad de los aprendizajes en contenidos relacionados a las transferencias energéticas así como en el mayor conocimiento de los parámetros relacionados a las mismas. Por otra parte, la manipulación, por parte de los alumnos, de los sistemas de regulación y

control, tales como válvulas y sensores de presión y temperatura, aportan experiencia que no podría adquirirse de otra manera.

REFERENCIAS

- R.M. Felder, D.R. Woods, J.E. Stice, and A. Rugarcia, "The Future of Engineering Education. II. Teaching Methods that Work." Chem. Engr. Education, 34(1), 26-39(2000).
- Grossi Gallegos, H., Righini, R. (2007). Atlas de Energía Solar de la República Argentina, publicado por la Universidad de Lujan y la Secretaría de Ciencia y Tecnología, 74pp.
- J.Lescano, P. Triñanes, R.Oliva, C. Luna Pont (2001) "PASSIVE SOLAR HEATING PERFORMANCE TESTS IN COLD CLIMATE ENVIRONMENTS" PLEA 2001 - The 18th Conference on Passive and Low Energy Architecture, Florianópolis – BRAZIL, 7-9 November 2001 - Paper Code PL01-154
- Rugarcia, R.M. Felder, D.R. Woods, and J.E. Stice, (2000) "The Future of Engineering Education. I. A Vision for a New Century." Chem. Engr. Education, 34(1), 16-25 (2000).
- P.Triñanes, R.Oliva, J.Lescano, I. Lescano (2013) "FORMACIÓN DE ALUMNOS DE ESCUELA RURAL EN CONCEPTOS RELACIONADOS CON LA ENERGÍA EÓLICA Y SOLAR", Acta de la XXXVI Reunión de Trabajo de la Asociación Argentina de Energías Renovables y Medio Ambiente Vol. 1, pp.10.49-10.56, 2013. ISBN 978-987-29873-0-5

ABSTRACT

This work seeks the construction of an educational heat exchanger to be applied in 3° and 4° year courses of Chemical Engineering from the University, applying aspects of solar thermal energy which are in turn related to courses of optional Renewable Energy courses of the same career. It is hoped that the acquired knowledge will allow for better practical activities for students of both Chemical and Renewable Natural Resources Engineering. The heat exchanger is designed to be portable, so as to allow for different configurations and activities relating to heat exchange in chemical process and solar thermal engineering.

Keywords: heat exchange, solar energy, education, renewable energy systems