

SISTEMAS DE COMUNICACIÓN ROBUSTOS PARA INFRAESTRUCTURAS AVANZADAS DE MEDICIÓN DE ENERGÍA IMPLEMENTADAS SOBRE PLC (POWER LINE COMMUNICATIONS)

Jorge E. Veglia¹, David La Red Martinez¹, Reinaldo J. Scappini²

¹ Facultad de Ciencias Exactas, Naturales y Agrimensura, UNNE, Corrientes
{jveglia, lrmdavid}@exa.unne.edu.ar

² Facultad Regional Resistencia, UTN, French 414 (3500) Resistencia, Chaco
rscappini@frre.utn.edu.ar

RESUMEN

Gran parte de las Infraestructuras Avanzadas de Medición (AMI, *Advanced Measurement Infrastructures*), desplegadas en los sistemas de distribución de energía eléctrica para el registro de los parámetros facturables y de calidad de servicio utilizan las mismas redes de energía como medio de comunicación (PLC, *Power Line Communications*). Para ello, utilizan la banda de frecuencias NB-PLC (*Narrowband PLC*, o PLC de banda estrecha, entre 90 y 500 KHz), con esquemas de modulación tales como la Multiplexación por División de Frecuencias Ortogonales (OFDM, *Orthogonal Frequency Division Multiplexing*). Dado que las redes de distribución de energía no se diseñan como canales de comunicación, presentan serios desafíos para la obtención de comunicaciones confiables. El proyecto procura alternativas que mejoren las prestaciones en cuanto a rendimiento y latencia en condiciones exigentes de atenuación y ruido en el canal. Se modela en Matlab/Simulink® el canal PLC de manera de incluir tales características en una configuración típica de distribución en Baja Tensión. Utilizando este modelo se analiza una propuesta tendiente a la mejora de sus prestaciones: la aplicación de una técnica de corrección de errores basada híbrida FEC-ARQ (Hybrid ARQ o HARQ) utilizada en los estándares de comunicaciones celulares inalámbricas. Mediante el mismo, se pretende analizar la variación de las métricas de rendimiento y latencia en distintos escenarios de las redes PLC.

Palabras clave: Redes inteligentes (*smart grids*); canales PLC; OFDM; ARQ Híbrido (HARQ)

CONTEXTO

Este proyecto se desarrolla como parte de la tesis académica de uno de los autores en el contexto de la Maestría en Sistemas y Redes de Telecomunicaciones, de la Facultad de Ciencias Exactas, Naturales y Agrimensura de la UNNE (Res. 797/12 C.S. U.N.N.E. y Res. 232/17 C.D. F.A.C.E.N.A. – U.N.N.E.)

1. INTRODUCCIÓN

Las infraestructuras avanzadas de medición constituyen un paradigma emergente en el campo de la medición de los servicios públicos de energía eléctrica, agua y gas. Una AMI está constituida por una red de comunicaciones de dos vías y es la integración de sensores avanzados, contadores inteligentes, sistemas de monitoreo, y sistemas de gestión de datos que permiten la recopilación y distribución de información entre medidores y utilidades (Güngör et al., 2011).

En términos generales, las AMI comparten una arquitectura básica, que puede sintetizarse en una red de área extensa (WAN, *Wide Area Network*), gobernada por un sistema central en el que residen las aplicaciones específicas de lectura, facturación, control, etc., a la que se vinculan un conjunto de redes de área local (LAN, *Local Area Network*). En las soluciones actuales, estas LAN utilizan dos medios físicos principales para la

comunicación dentro de la red inteligente: radiofrecuencia (RF), mediante la utilización de la banda libre ISM (*Industrial, Scientific and Medical*, 902-928 MHz; 2,400-2,483 GHz); y la misma red eléctrica, mediante la llamada comunicación por líneas de potencia o PLC. En la actualidad existen desarrollos comerciales que hacen uso de uno u otro; sin embargo, desde el punto de vista de las empresas eléctricas, la utilización de la red de distribución de energía resulta muy atractiva, dado que además de su ubicuidad, es un medio de su propiedad, lo que evita la necesidad de tendidos adicionales y sobrecostos de comunicación.

Obviamente, la red eléctrica no se diseña como una red de comunicación, y esto significa que muchos de sus parámetros característicos y sus detalles constructivos distan mucho de ser ideales para transmitir información. Los problemas de atenuación, desadaptación de impedancias y ruido de variadas fuentes, tipos e intensidades limitan de manera significativa la capacidad de la red. A pesar de ello, y dado que el tráfico de datos es esporádico y de un ancho de banda muy reducido, con velocidades tan bajas como unos pocos cientos o miles de kilobits por segundo, las funciones básicas de las AMI pueden implementarse en una LAN típica de pocos cientos de medidores.

Sin embargo, el desarrollo de la electrónica utilizada en los medidores hace que la cantidad de información que pueden registrar y almacenar se incremente cada vez más, con sobrecostos mínimos. Como consecuencia, las normas regulatorias van exigiendo que esta información (por ejemplo, la curva de consumo) sea puesta a disposición de los clientes por parte de las empresas prestatarias, de manera que estos puedan tele gestionar sus demandas. Al mismo tiempo, las exigencias de calidad de servicio, así como el creciente desarrollo de las tecnologías “verdes” como la generación solar domiciliaria y el intercambio bidireccional de energía con los clientes obligan a las empresas a instalar en la red

eléctrica otros dispositivos que aportan importantes volúmenes de datos a la red. Para adaptarse a los nuevos escenarios, y tomando como referencia el modelo de capas del estándar básico de referencia de Interconexión de Sistemas Abiertos (OSI), es necesario lograr mejores desempeños a nivel de capa física (PHY) y de la capa de control de acceso al medio (MAC) (Sendin et al., 2014).

Los estándares actuales de PLC (por ejemplo G3 y PRIME, y el más reciente ITU-T 1901.2) avanzan en esta dirección al incorporar técnicas avanzadas de modulación multiportadora, como OFDM. En todos ellos, para afrontar la ocurrencia de errores en la transmisión debidas a las características no ideales del canal, se utilizan técnicas de manipulación de la información binaria que tienden a mejorar la relación señal/ruido (Eb/No). Si esto no resulta suficiente, acuden a métodos de corrección de error hacia adelante (FEC, *Forward Error Correction*). Su performance ha sido testeada en distintas simulaciones y pruebas de campo en redes estándar con resultados generalmente aceptables. Sin embargo, no se ha probado si las soluciones comerciales actuales están adecuadamente preparadas para infraestructuras físicas más “duras”, como lo pueden resultar redes eléctricas más precarias o en ambientes rurales o suburbanos. En términos generales, y dado que los canales PLC son ruidosos y cambiantes, una opción conservadora de modulación de menor riesgo y baja velocidad es apropiada para un despliegue sobre el terreno. Sin duda es funcional para las reducidas prestaciones de las AMI actuales en redes de un estado razonablemente adecuado, pero se puede suponer que resultarán insuficientes para escenarios más exigentes, tanto de tráfico como de condiciones desfavorables de la red. Al menos una de los estándares (PRIME) hace uso también del método de repetición automática (ARQ, *Automatic Repeat-reQuest*) para mejorar las tasas de recepción de paquetes. Sin embargo, la investigación y los

restantes estándares en PLC no parecen haber dirigido su atención en este sentido, y en particular a una técnica de corrección de errores que sí ha ganado amplio desarrollo en el campo de la RF, como lo es la combinación de FEC con ARQ, conocida como ARQ híbrida (HARQ). Esta técnica forma parte de los estándares inalámbricos de banda ancha actuales tales como IEEE 802.16, utilizados en 3GPP LTE (*Long Term Evolution*) y WiMAX, por caso. Los interesantes resultados reportados en la bibliografía en cuanto a mejoras en el rendimiento y la latencia en canales que presentan desafíos similares (ruido, multitrayecto, etc.), -si bien poseen una naturaleza física diferente y operan en un rango de frecuencia distinto-, llevan a la idea que su aplicación puede resultar provechosa en los canales PLC, con vistas a mantener o mejorar las prestaciones de la red en condiciones más desfavorables del canal.

Por lo tanto, y con la motivación de la búsqueda de técnicas de comunicación que proporcionen un mayor rendimiento y robustez tal que permitan superar las dificultades planteadas por las características propias de los canales PLC y sus variadas condiciones de entorno, el proyecto pretende desarrollar un modelo de simulación en la capa física con una modulación OFDM en el espectro NB-PLC, con una técnica de corrección de errores basada en la filosofía HARQ, orientado a su utilización en las AMI.

2. LINEAS DE INVESTIGACIÓN Y DESARROLLO

El proyecto requirió el desarrollo de un modelo sobre el que pueda ser evaluada la técnica de corrección de errores propuesta. Para ello, fue necesario elegir en primer lugar un modelo de canal PLC. Las líneas de investigación en este sentido hacen uso de dos enfoques principales: una aproximación top-down o descendente y una bottom-up o ascendente. Siguiendo el resumen de W. Zhu

(2014), los enfoques top-down, se basan en un método empírico, en el que se toman medidas en una red real con las que se ajustan diferentes parámetros que constituyen la función de transferencia. Es un método eficiente, aunque afectado por los errores de medida. Su ventaja es que resulta un modelo de baja complejidad. La desventaja más significativa es su baja flexibilidad. El modelo obtenido para una red específica o una banda de frecuencia no pueden aplicarse a otras redes y bandas de frecuencia, al tiempo que carecen de conexión física con la realidad.

La segunda opción, los enfoques bottom-up, se basan en la teoría de líneas de transmisión y consisten en un estudio analítico de la red y sus componentes. Conocidos la topología, tipos de cables y cargas de la red, se modelan matemáticamente para generar un modelo discreto de canal, que tiene en cuenta todo tipo de retrasos, atenuaciones y reflexiones. La ventaja de este enfoque es que puede aplicarse a diversas situaciones, siempre que la información de red esté disponible. Sin embargo, también tiene desventajas: su complejidad computacional crece con el tamaño de la red y la recopilación de los elementos de red antes mencionados es difícil. Sin embargo, y como el mismo Zhu menciona, el problema más importante del modelado de canales para las comunicaciones de redes inteligentes es la falta de modelos de canal de banda estrecha. La mayoría de los modelos de canal, especialmente los top-down, son modelos de canal de banda ancha en la banda de frecuencias de 1-100MHz. Muy pocas de ellas se centran o cubren la NB-PLC (3-500 kHz).

Por lo tanto, y en gran parte con la motivación de obtener una herramienta que permita modelar las características del canal en función de la topología de los componentes de la red eléctrica y las características de sus cargas sin un alto costo computacional ni de desarrollo, se optó por una tercera opción, la de implementar un modelo de red utilizando la librería Simscape de Simulink. Gracias a

ello puede ser modificado de acuerdo a las topología y características de los componentes de la red con mucha facilidad. Siguiendo las ideas de trabajos como Masood et al (2016), se implementó el modelo ilustrado en la Figura 1. Las simulaciones de su comportamiento en cuanto a respuesta en frecuencia y atenuación resultan en general concordantes con los (pocos) resultados disponibles obtenidos con los otros dos métodos. A este modelo se le añade otro que incorpora las dos fuentes principales de ruido eléctrico presentes en los canales PLC: el ruido aditivo blanco gaussiano (AWGN, *Additive White Gaussian Noise*) y el ruido impulsivo asincrónico. En cada uno de estos módulos, es posible configurar la relación señal/ruido y la intensidad de los impulsos respectivamente, de manera de poder configurar distintos escenarios. Finalmente, fue necesario modelar el sistema transmisor/receptor, para el que se utilizaron las principales especificaciones del estándar PRIME. El sistema completo según se describió se representa en la Figura 2.

En razón de que el principal problema a resolver en todo sistema de comunicación es asegurar la confiabilidad de la información transmitida por el canal, de modo de asegurar una integridad razonable dada por una tasa de error predeterminada, se analizarán los principales métodos de corrección de errores utilizados. En particular, el proyecto propone la utilización de una técnica que sigue las ideas fundamentales de técnica conocida como ARQ híbrida (HARQ), que combina la solicitud de repetición automática (ARQ) con la corrección de error hacia adelante (FEC). El desarrollo implica la programación en Matlab de los algoritmos necesarios de manera de implementar la técnica de corrección de errores sobre el modelo descrito de canal y ruido asociado. Se elaborarán las métricas que permitan comparar el desempeño de la mejora propuesta en términos de rendimiento, utilización del ancho de banda y tasas de error, para diferentes configuraciones de la topología de la red y para distintas condiciones de ruido en el canal.

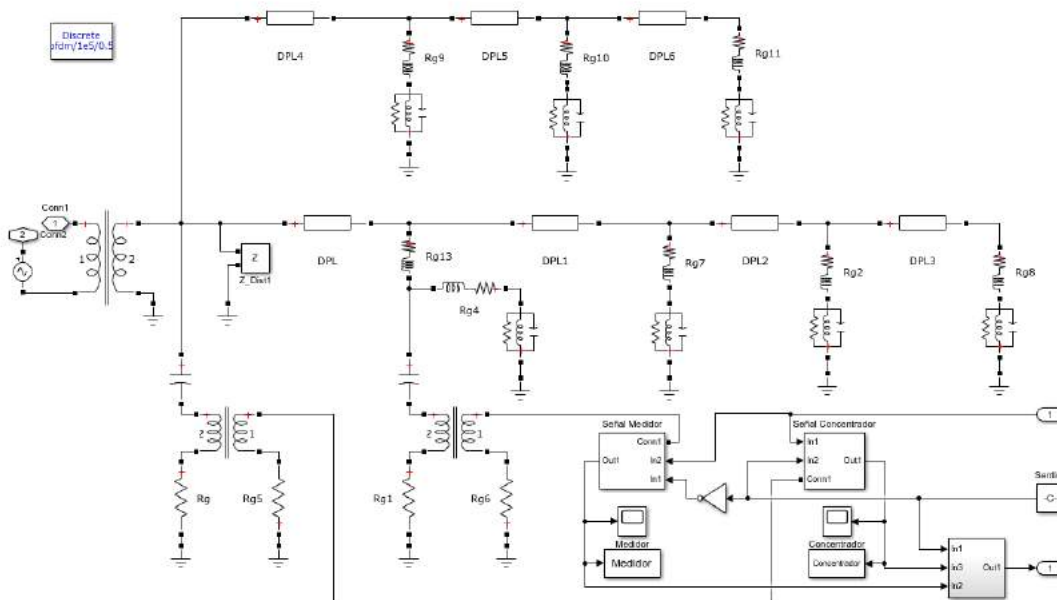


Figura 1. Modelo de canal PLC y módems en recepción y transmisión

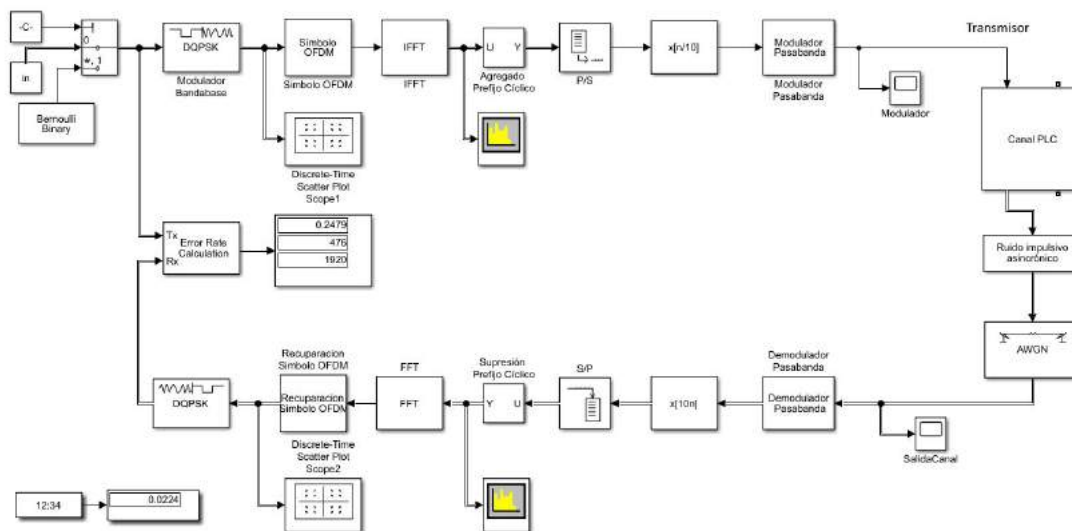


Figura 2. Esquema básico Transmisor/Receptor OFDM con el canal y las fuentes de ruido

3. RESULTADOS OBTENIDOS / ESPERADOS

El proyecto pretende arribar a conclusiones respecto a la aplicabilidad de la técnica de comunicación propuesta, analizando las tasas de error obtenidas y otras métricas útiles en función de las características particulares del canal físico. Al mismo tiempo, se espera producir una herramienta de simulación que pueda ser optimizada en función de resultados experimentales o trabajos de investigación que propongan mejores modelos del canal, y otros esquemas de codificación o de corrección de errores que permitan obtener mejores resultados.

Adicionalmente, se espera producir un material de referencia para contenidos curriculares o nuevas investigaciones.

4. FORMACIÓN DE RECURSOS HUMANOS

Se espera las líneas de trabajo que surjan a partir del proyecto promuevan la formación de grupos de investigación y desarrollo sobre tales tópicos entre los docentes y alumnos de las carreras de Ingeniería en Electrónica y la Licenciatura en Sistemas de Información de la FA.C.E.N.A.

5. BIBLIOGRAFÍA

- Cheng, J., "Coding Performance of Hybrid ARQ Schemes", IEEE Transactions on Communications, Vol. 54, N° 6, pp. 1017-1029, 2006
- Gungor, V.C.; Sahin, D.; Kocak, T.; Ergut, S.; Buccella, C.; Cecati, C.; Hancke, G.P., "Smart Grid Technologies: Communication Technologies and Standards", IEEE Transactions of Industrial Informatics, Vol. 7, N° 4 Nov. 2011, pp. 529–539, 2011
- Masdod, B; Haider, A; Baig, S., "Modeling and Characterization of low Voltage Access Network for Narrowband Powerline Communications", Journal of Electric Engineering Technologies (2106), en <http://dx.doi.org/10.5370/JEET.2016.11.192>
- Sendin, A.; Peña, I.; Angueira, P., "Strategies for Power Line Communications Smart Metering Network Deployment", Energies 2014, 7, 2377–2420, doi: 10.3390/en7042377, disponible en <http://www.mdpi.com/1996-1073/7/4/2377>, 2014
- Zhu, W; "Power Line Communications over Time-Varying Frequency-Selective Power Line Channels for Smart Home Applications", (2014), https://livrepository.liverpool.ac.uk/..../1/ZhuWen_July2014.pdf