

## AS CLASSIFICAÇÕES BOTÂNICAS NALU (GUINÉ-BISSAU): CONSENSOS E VARIABILIDADES <sup>1</sup>

*Amélia Frazão-Moreira*

Neste artigo aborda-se a questão da construção de classificações do mundo natural, concretamente do universo vegetal, e da sua evocação nas práticas sociais. Partindo das classificações botânicas dos nalu da Guiné-Bissau discute-se o modelo taxonómico hierárquico, fundamento de muitas das análises etnobiológicas, e faz-se referência à discussão do carácter utilitário das classificações. Os processos de denominação, identificação e distinção das plantas no contexto nalu são marcados por contornos de consensualidade, mas igualmente por alguma flexibilidade. As diferentes concepções classificatórias tornam-se presentes de acordo com as situações vividas pelos indivíduos, numa variabilidade contextual.

Na entrada de Catchamba, “tabanca”<sup>2</sup> (povoação) nalu na região de Cubucaré no Sul da Guiné-Bissau, onde realizei o trabalho etnográfico, existe uma enorme árvore (*Homalium letestui*) com o tronco despido e pouca ramagem no cimo. Embora a minha recolha dos saberes locais acerca do universo vegetal tenha dado lugar, em grande medida, a um processo dinâmico, marcado pela entrega espontânea de informações acerca das plantas, nenhum habitante se referia a esta árvore.

Comecei então a indagar o seu nome, para concluir que era de todos desconhecido, embora alguns recordassem que serviu de morada, em tempos idos, a um “irã” (ser sobrenatural) importante.

Perante este desconhecimento, os homens da aldeia sugeriram que se perguntasse o nome da árvore aos “homens grandes” (idosos) de Caiquenem, “tabanca” mais isolada onde residiam indivíduos sabedores da língua nalu.<sup>3</sup> Assim, numa sexta-feira, dia em que os “homens grandes” se deslocavam a Catchamba para a oração muçulmana mais importante da semana, inqui-

<sup>1</sup> Este trabalho inseriu-se numa pesquisa mais vasta sobre a problemática da apropriação social da natureza, realizada com o objectivo académico de prestar provas de doutoramento, sob a orientação do Professor Doutor Raúl Iturra (ISCTE). O trabalho de campo, efectuado na Guiné-Bissau entre 1994 e 1996, foi financiado, em diferentes momentos, pela Fundação Calouste Gulbenkian, pela UICN – União Mundial para a Natureza (através do programa Iniciativa de Cantanhez) e pelo programa PRAXIS XXI.

<sup>2</sup> Neste texto os termos em crioulo são apresentados entre aspas, enquanto as denominações em língua nalu, nomeadamente os nomes das plantas, surgem em itálico. Para cada planta referida, apresento igualmente a identificação botânica, como forma de universalizar a possibilidade do seu reconhecimento. Agradeço à Dr.<sup>a</sup> Maria Adélia Diniz, e restante equipa do Herbário do Centro de Botânica do Instituto de Investigação Científica Tropical de Lisboa (LISC), a identificação das plantas.

<sup>3</sup> Os nalu de Cubucaré comunicam na língua nalu, mas também na língua sosso, devido a um processo de “sossização”, em curso desde meados do séc. XX, no decorrer do qual não só aderiram à religião muçulmana como adoptaram a língua dos seus vizinhos. Assim, vão-se perdendo alguns vocábulos nalu, sobretudo entre a população mais jovem. Este processo foi também desencadeado entre os nalu da Guiné-Conacri, bem como no contexto doutros povos, entre eles os baga, facto observado por Denise Paulme nos anos 50 (Paulme 1956).



Amélia Frazão-Moreira

rimos um deles, Amadu. A sua resposta foi pronta: “o nome da árvore é *n'tom*”. Os homens de Catchamba retorquiram de imediato, afirmando ser *n'tom* o nome de uma outra árvore (*Erythrophleum suaveolens*), a existente nos arredores da aldeia, “no pomar de Baio”. Amadu respondeu: “essa é *n'tom thai* (*n'tom* fêmea) e esta *n'tom tchill* (macho); do tronco de *n'tom thai* pode-se lavar canoa”. Mais tarde, esta questão foi por mim abordada numa conversa com alguns homens de Catchamba, tendo gerado opiniões diversas. Por um lado, Lamine (“homem grande”, agricultor) reconheceu a existência de duas árvores com o nome de *n'tom*, a “da horta de Baio” e outra, afirmando que esta apenas se encontrava na “outra banda” (do outro lado do rio Cacine, na região de Quitáfene). Por sua vez, Ansumane (adulto, agricultor) defendeu que só quem não encontrasse uma árvore com madeira melhor é que construía uma canoa do tronco da árvore agora denominada por *n'tom thai* – posição com a qual nem todos concordaram. Aliás, noutras situações em que explicaram através de um atributo sexual a diferenciação de árvores denominadas pelo mesmo vocábulo, consideraram como característica essencial das plantas “masculinas” a maior dureza da sua madeira, o facto de “serem árvores rijas”, pelo que o caso de *n'tom* vinha contrariar as explicações por eles mesmos fornecidas.

Inusa (adulto, agricultor e mestre muçulmano) concluiu a conversa deixando em aberto todas as possibilidades, ao afirmar: “não se pode discutir, porque as plantas são como os homens – há plantas de todos os tipos, com todos os nomes”.

A denominação e a caracterização da longa árvore da entrada da “tabanca” ficaram incertas. A sua classificação não foi clara, pois, para além da dúvida do seu nome, não foram esclarecidas as semelhanças morfológicas ou outras, por exemplo de uso no fabrico de artefactos, que permitiriam agrupá-la com outras plantas, bem como as características que possibilitariam distingui-la de forma unívoca de seres vegetais de outros tipos.

Tratando-se de um contexto social em que as práticas diárias estão fortemente dependentes do conhecimento dos recursos naturais e em que inúmeras plantas são imediatamente identificadas e caracterizadas (como referirei no decorrer do texto), pode interpretar-se esta “lacuna” com base na perda de importância desta árvore específica e no seu subsequente afastamento da memória colectiva.

Ou talvez este seja, apenas, mais um exemplo de como a pertença dos seres naturais a determinadas categorias ordenadoras do mundo nem sempre é óbvia e estática, ao contrário do que podem aparentar certas descrições do campo das etnociências. Pode ser motivo de desacordos, incertezas e, como espero mostrar, de configurações contextuais.



## O estudo das classificações botânicas no âmbito da antropologia

As classificações, enquanto forma de entender e de ordenar um elemento material exterior ao homem, têm servido de tema e motivo empírico de diversas teorias no campo antropológico. Sem qualquer pretensão de exaustividade, e apenas como forma de situar o meu próprio trabalho, apresento uma breve resenha do que tem sido o estudo das classificações, focalizada nas classificações botânicas.

A título ilustrativo, mas afinal igualmente demonstrativo de duas escolas de pensamento, começo por lembrar dois trabalhos precursores: a descrição das classificações dos vegetais entre os dogon realizada por D. Dieterlen e o trabalho de H. Conklin sobre a terminologia botânica dos hanunóo.

No contexto dogon do Sudão (Dieterlen 1952), os elementos vegetais eram classificados em 22 famílias principais, ordenadas de forma específica e com correspondências às categorias de outras classificações, quer de seres, quer de coisas. Assim, as famílias de plantas dividiam-se em famílias pares ou ímpares, e cada uma delas tinha relação com uma parte do corpo humano, uma técnica, uma classe social e uma instituição. As plantas que a compunham desempenhavam um papel específico, por vezes de natureza mítica e ritual. Por exemplo, a família 17, *oro togu*, tinha como cabeça de lista o embondeiro (*Adansonia digitata*) e estava associada aos órgãos internos do tórax do homem, aos trabalhos domésticos e culinários, sendo as plantas medicinais que nela se integravam usadas na cura de doenças dos pulmões e do estômago.

Tratava-se de um sistema de correspondências cosmobiológicas coerentes, que se apresentava como um conjunto de conhecimentos revestido de grande complexidade e conhecido em detalhe por todos os adultos que assumiam responsabilidades na organização social (chefes de família, sacerdotes, artesãos, notáveis e curandeiros).

Conklin (1954,<sup>4</sup> citado por Friedberg 1970) fez a recolha dos termos com que os hanunóo (Filipinas) organizavam o mundo vegetal. Da análise da terminologia botânica constatou a existência de relações de contraste entre termos dum mesmo nível que, por sua vez, estariam incluídos num nível lexical superior. Isto é, tomando como ilustração as plantas de pimento, os hanunóo tinham uma designação geral para o pimento (*ladaq*) e várias designações específicas para tipos particulares de plantas, como *ladaq balaynum* (pimento doméstico) e *lada tirindukun tigbayuq* (pimento selvagem). Entre estes dois últimos termos surgia uma relação de contraste, de distinção,

<sup>4</sup> Trata-se da tese de doutoramento do autor que não foi publicada – Conklin, H. (1954) *The Relation of Hanunóo Culture to the Plant World*, Yale University.



Amélia Frazão-Moreira

neste caso formada pelo contraste dos atributos doméstico/selvagem. Mas ambos os termos estavam incluídos num nível lexical superior, designado pelo nome *ladaq*, marcando assim uma relação de inclusão. E como não existia apenas um tipo de “pimento doméstico” (*ladaq balaynum*), surgiam vários vocábulos para designar essas diferentes plantas, como “pimento doméstico chili” (*ladaq balaynum maharat*) ou “pimento doméstico verde” (*ladaq balaynum tagnanam*), criando assim um nível inferior ao nível lexical de *ladaq balaynum*. Em conclusão, a nomenclatura botânica dos hanunóo apresentava uma taxonomia hierarquizada em vários níveis relacionados entre si de forma inclusiva.

Estamos perante dois aspectos do estudo das classificações dos seres naturais. Da abordagem de Dieterlen, na senda de Durkheim e Mauss (1901-1902), ressalta o carácter simbólico das classificações botânicas, enquanto conjunto de categorias integradas num sistema mais complexo de representações. Os estudos lexicais, como o realizado por Conklin, abrem caminho à pesquisa sobre a existência de estruturas taxonómicas biológicas universais.

Ambas as contribuições são retomadas na formulação de Lévi-Strauss em *La Pensée Sauvage* (1983 [1962]). A tese estruturalista considera as classificações de um povo referentes a diferentes dimensões (botânica, zoológica, social ou outra) coerentes entre si, configurando-se como simples transformações dum mesmo código, pelo que a análise deste código, se assim se pode afirmar, permite ascender à compreensão do modo de pensamento desse povo. As classificações servem a Lévi-Strauss para expor a noção da existência duma estrutura mental universal cobrindo os vários domínios cognitivos, ou seja, neste caso específico, a existência de conceitos lógicos universais geradores de comportamento classificatório. Embora as categorias constituintes dos diferentes sistemas classificatórios não sejam forçosamente semelhantes, a lógica que preside às suas relações será constante e baseada num sistema de oposições binárias, um “sistema dicotómico”, como demonstra a propósito do fenómeno do totemismo.

Em simultâneo, nos estudos das denominadas etnociências,<sup>5</sup> com origem no contexto norte-americano e centrados nos sistemas de conhecimento e cognição relativos às teorizações científicas de determinada cultura,

<sup>5</sup> O termo etnociência terá sido vulgarizado na década de 50; contudo, já em 1895, um botânico norte-americano utilizara a designação “etnobotânica”, segundo afirma Barrau na sua breve resenha histórica dos estudos que abordam a relação dos homens com os ambientes naturais, na qual explicita o desenvolvimento do campo das etnociências no contexto francês, contexto onde só mais recentemente esta designação esteve presente (Barrau 1985). As etnociências foram construídas sob a imagem das disciplinas da cultura letrada, o que fica expresso nas próprias designações: etnobotânica, etnozologia, etnogeografia, etnomineralogia... Por outro lado, muita da tradição dos estudos neste âmbito se desenvolveu em torno da comparação (e avaliação) dos sistemas locais de conhecimento com os conceitos e taxonomias das ciências, o que tem sido motivo de críticas (nomeadamente de Friedberg 1990, Martin 1975 e Sturtevant 1964).



a descrição das classificações e a análise de sistemas lexicais torna-se relevante.<sup>6</sup>

Nas palavras de Rodrigues dos Santos (1995), estamos perante duas orientações, perante dois “destinos para as taxinomias”. Os autores europeus sob a influência de *La Pensée Sauvage* reforçam uma perspectiva holística:

... on aura retenu que l'opposition logique fondamentale (binaire) étant ubiquiste, travaille de façon homogène sur toute l'étendue de la culture, à l'intérieur de chaque domaine spécial, comme entre domaines et par-delà leurs frontières. On s'intéressait aux savoirs des plantes en tant qu'ils véhiculaient, exprimaient, correspondaient, comme on voudra, à des cosmologies, c'est à dire en tant que, par-delà les objets directs de leur attention, c'étaient des visions du monde – la totalité de la culture, ou la culture comme totalité – qui étaient repérables, et devaient constituer les vrais objets (Santos 1995: 269).

Por seu lado, os norte-americanos preocupam-se com os conteúdos de significação, com a sua organização em sistemas de saberes particulares, em domínios restritos e específicos, que ultrapassam o campo linguístico, como o domínio dos seres vegetais.

### As classificações botânicas na perspectiva da etnobiologia: a aplicação dum modelo taxonómico hierárquico

Grande número dos estudos actuais das classificações etnobotânicas é fundamentado na visão universalista do processo classificatório patente no trabalho, inserido na corrente norte-americana, de Brent Berlin. Em 1973, num texto conjunto (Berlin, Breedlove e Raven 1973), este autor apresentou os princípios gerais que regem as “taxinomias populares” (*folk taxonomy*, por oposição às taxinomias da ciência letrada). A saber:<sup>7</sup>

1. Em todas as línguas podemos isolar, do ponto de vista linguístico, grupos de organismos reconhecidos, que apresentam vários graus de inclusão e que são os *taxa* (grupos taxonómicos);

<sup>6</sup> No artigo de 1964, Sturtevant refere a existência, nessa data, de centenas de estudos publicados. As pesquisas das estruturas lexicais universais desenvolveram percursos semelhantes em diferentes domínios, entre eles o respeitante às terminologias das cores. Este campo de trabalho, do qual Conklin foi igualmente pioneiro (Conklin 1955), tem-se constituído como terreno privilegiado da análise das relações entre os constrangimentos biológicos e a sua apropriação cultural, neste caso concreto, pela análise dos efeitos de um constrangimento neurofisiológico universal, a percepção da cor, e a sua representação expressa em sistemas linguísticos onde estão inscritos os termos básicos das cores. Obra de referência da análise destas categorizações será o livro de Berlin e Kay (1969). Para uma sistematização consultar Foley (1998).

<sup>7</sup> Houve necessidade de adaptar os termos ingleses à língua portuguesa. Assim, optei por equivalentes de *unique beginner* e de *life form*, respectivamente, “origem comum” e “tipo biológico”.



Amélia Frazão-Moreira

2. Estes *taxa* estão agrupados num pequeno número de categorias taxonómicas etnobiológicas: o *taxon* inicial, os tipos biológicos, os géneros, as espécies, as variedades e, talvez, uma sexta categoria denominada por intermédia;
3. As cinco categorias universais estão ordenadas hierarquicamente e os *taxa* são mutuamente exclusivos;
4. No interior duma estrutura taxonómica particular, os *taxa* duma mesma categoria etnobiológica aparecem no mesmo nível taxonómico. Mas esta regra não é geral, e os géneros, usualmente característicos do nível 2, podem figurar no nível 1, as espécies no nível 2, as variedades no nível 3;
5. O *taxon* inicial (*planta* ou *animal*) raramente é nomeado linguisticamente;
6. Os *taxa* que designam os tipos biológicos incluem a maioria dos *taxa* nomeados de nível inferior e podem ser analisados, no plano lexical, como lexemas primários (como árvore, liana, mamífero, pássaro...);
7. Os *taxa* que compõem a categoria género são muito mais numerosos do que os que designam os tipos biológicos, mas atingem um número limitado, perto dos 500. A maior parte dos *taxa* genéricos são imediatamente incluídos num dos tipos biológicos, mas alguns, os *taxa* genéricos não filiados, podem não estar em nenhum deles; esta classificação aberrante deve-se possivelmente a uma morfologia fora do comum ou à importância económica da planta ou do animal. Os *taxa* genéricos formam o edifício de base das “taxonomias populares”, são os mais conhecidos e provavelmente os primeiros a serem aprendidos na infância;
8. Os *taxa* que representam as espécies e as variedades são geralmente menos numerosos; aparecem em séries de contraste comportando poucos elementos, frequentemente dois elementos. Os *taxa* característicos das espécies e das variedades são, a maioria das vezes, lexemas secundários;
9. Sob o plano taxonómico, os *taxa* intermédios estão incluídos num dos *taxa* que representam os tipos biológicos e incluem os *taxa* genéricos. Com frequência não são nomeados, pelo que se designam por categorias escondidas (*covert categories*) (adaptado de Berlin e outros 1973: 214-216).

Resumindo, os autores consideram a existência de uma regularidade no modo como as taxonomias representam o conhecimento biológico dos diferentes povos; que todas as classificações etnobiológicas estão organizadas segundo uma estrutura taxonómica hierarquizada superficial, composta no máximo por seis níveis mutuamente exclusivos (esquematizados na figura 1); e que





## As Classificações Botânicas Nalu

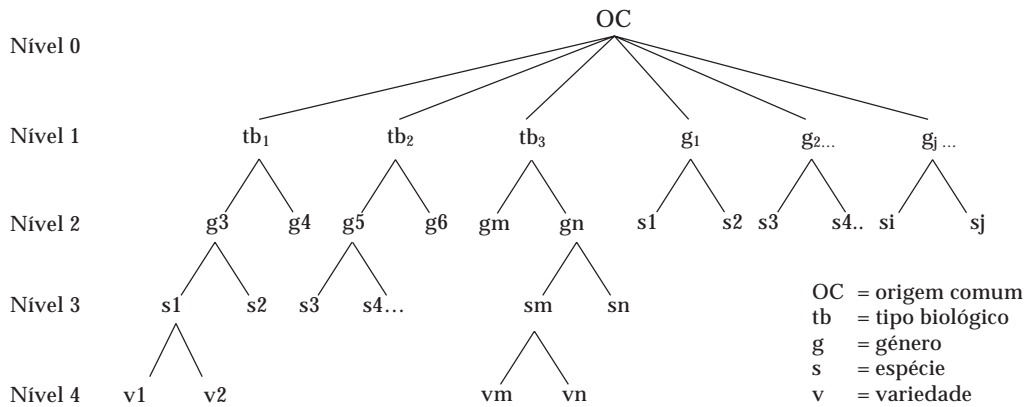


FIGURA 1 - Esquema das relações das cinco categorias universais das taxonomias etnobiológicas e dos seus níveis hierárquicos relativos numa etnotaxonomia idealizada (adaptado de Berlin e outros 1973: 215).

os *taxa* de cada nível exibem características taxonómicas, linguísticas, biológicas e psicológicas similares (princípio exposto em Berlin 1978).

Nesta óptica, o conceito de classificação coincide com o conceito de taxonomia, enquanto arrumação hierárquica de categorias sob os princípios de disjunção e inclusão, já que as categorias surgem estritamente separadas, sem zonas de intersecção, e incluídas numa categoria mais geral.

Ilustremos em que consiste este modelo taxonómico, através de exemplos do contexto estudado pelos autores – os tzeltal do México. Na sua taxonomia botânica, os tzeltal distinguem quatro tipos biológicos: árvore, liana, gramínea (*grass*) e herbácea (*herb*). Os géneros são nomeados por lexemas primários, como *ixim* (milho) e as espécies e as variedades por lexemas secundários, compostos pelo nome genérico precedido de um atributo, tais como *sakil ixim* (milho branco), *cahal ixim* (milho vermelho), *k'anal ixim* (milho amarelo), *ihk'al ixim* (milho preto) e *pintu ixim* (milho manchado).

Todas estas designações de milho tomam o nome de *bac'il ixim* (milho verdadeiro) quando surgem em oposição aos cereais introduzidos pelos castelhanos e nomeados por *kaxlan ixim* (traduzindo à letra – milho castelhano, tratando-se na realidade de trigo) e *móro ixim* (milho mouro, na realidade sorgo), o que leva a considerar a categoria *ixim*, no sentido da classe geral dos cereais, como uma “categoria escondida”.

Numa recente sistematização da sua teoria, Berlin reafirma a importância das análises linguísticas para a compreensão das concepções acerca da natureza:

one of the goals of the present monograph is to demonstrate that ethnobiological nomenclature represents a natural system of naming that reveals about the way people *conceptualize* the living things in their environment (Berlin 1992: 26, sublinhado do autor).



Amélia Frazão-Moreira

E, por outro lado, confirma a certeza de serem os constrangimentos cognitivos universais, e até inatos, a presidirem à configuração dos sistemas classificatórios etnobiológicos.<sup>8</sup>

### As críticas ao modelo formalista: a importância dos aspectos contextuais no processo classificatório

A perspectiva formalista exposta anteriormente tem sido alvo de críticas de natureza diversa. Antes de mais, têm surgido reformulações centradas em cada um dos níveis que compõem a estrutura taxonómica. Assim, por exemplo, sobre o nível dos tipos biológicos surgiram os trabalhos de Atran (1985), Brown (1977, 1984) e Hunn (1982), e sobre a questão das *covert categories*, a pesquisa de Hays (1976).<sup>9</sup>

No que se refere à pertinência do modelo em si, um dos aspectos criticados é o facto de a definição das categorias taxonómicas ter um cariz meramente morfológico. Como concluiu Martin (1975),<sup>10</sup> o estudo da classificação botânica dos tzeltal pode ser entendido como uma abordagem essencialmente linguística, até matemática, raramente focalizada no homem, já que Berlin e outros apresentam uma classificação essencialmente baseada na morfologia das plantas, sem procurar entender o pleno significado cultural das mesmas.<sup>11</sup> A este propósito, Martin lembra ainda que a classificação fundada na morfologia existe em conjunto com outras classificações e, embora sendo, provavelmente, um sistema mais englobante, não é, forçosamente, o sistema mais significativo no plano cultural.

Uma outra tese do modelo formalista tem sido tema de discussão. Trata-se da certeza de que os *taxa* genéricos constituem universalmente o pilar das taxonomias biológicas, por se basearem nas descontinuidades da natureza. Discordantes desta ideia são, entre outras, as conclusões da pesquisa de Dougherty (1978, citado por Foley 1998). Depois de comparar o uso de categorias biológicas na conversação (procurando as mais facilmente evocadas ou identificadas) entre indivíduos tzeltal e ingleses e de procurar as categorias que primeiramente são aprendidas pelas crianças nos dois contextos, esta autora conclui que, se entre os tzeltal se confirma serem mais importantes os níveis genéricos, entre os ingleses são os tipos biológicos que tomam essa

<sup>8</sup> Esta perspectiva tem, sem dúvida, pontos de contacto com a tese da psicologia cognitiva protagonizada por Rosch (1978), segundo a qual existem princípios psicológicos universais de categorização.

<sup>9</sup> Uma resenha destas discussões é apresentada por Santos (1995). O próprio Berlin (1992) tem em consideração muitas das críticas formuladas, sem, todavia, questionar os princípios gerais do modelo.

<sup>10</sup> A crítica de Martin surge numa recensão crítica à publicação original de Berlin, Breedlove e Raven (1974), *The Principles of Tzeltal Plant Classification*, Nova Iorque, Academic Press (publicação a que não tive acesso).

<sup>11</sup> Voltarei a esta questão na parte final deste artigo.





relevância. Aponta, assim, para uma abordagem relativista do processo de classificação, para a certeza de que as categorias classificatórias mais salientes não são estabelecidas por predisposições inatas ou universais, mas, ao contrário, variam com o significado cultural atribuído pelos membros da sociedade aos objectos classificados (Casson 1983).<sup>12</sup>

Claudine Friedberg (1986) percorre um caminho semelhante, defendendo que, embora seja necessário tomar como referência um “nível de base”, não se deve assimilar este nível de base ao género, como fazem os universalistas, sob pena de introduzir ambiguidade na análise. A posição desse nível pode variar e depender do papel das plantas na vida social e do tipo de relações que os homens mantêm com o universo vegetal.

Após estudar as classificações botânicas do povo bunaq (Timor), Friedberg (1970, 1986 e 1990), sem negar completamente a existência de uma estrutura hierárquica no sistema de nomenclatura, formula bastantes reservas à validade do modelo taxonómico hierárquico na interpretação das concepções locais. Partindo dos grupos botânicos concebidos pelos bunaq, verifica que:

- os grupos (ou categorias, no sentido corrente do termo, e não no sentido taxonómico que implicaria relações de inclusão entre elas) são formados com base em diferentes critérios; assim, os bunaq consideram as seguintes categorias: grupos fundados na utilização, nas características morfológicas, nas características biológicas, nas características ecológicas, nas características morfológicas ligadas à utilização e nas características ecológicas ligadas à utilização; ou seja, as categorias não são essencialmente construídas de acordo apenas com os aspectos morfológicos das plantas;
- no sistema de classificação não existe a noção de hierarquia entre grupos e os casos em que um grupo maior engloba um mais restrito são raros, assistindo-se ao entrecruzar das categorias;
- a classificação parece ser concebida mais com base em associações entre certas plantas do que em critérios de diferenciação; algumas plantas podem-se considerar “plantas ponte”, na medida em que pertencem a dois grupos, e outras, incluídas em mais de dois grupos, como “plantas núcleo”; estas são intermediárias porque fazem a passagem entre os grupos;
- certos grupos são compostos por um conjunto de plantas em torno de um núcleo representado por um tipo de “plantas de referência”, sem que seja sempre possível discernir todas as suas características

<sup>12</sup> De modo semelhante, no âmbito da psicologia cognitiva, a teoria de Rosch tem sido posta em causa com base na importância dos factores contextuais nos processos de conceptualização. Encontram-se revisões elucidativas sobre a questão em De Vega (1984), Pozo (1993) e Richard (1995).



Amélia Frazão-Moreira

essenciais segundo a percepção bunaq; desta forma, neste sistema, não são importantes ou relevantes para a categorização os limites das categorias, mas sim os núcleos em torno dos quais estas se organizam (adaptado de Friedberg 1970 e 1986).

Por tudo isto, “la classification bunaq apparaît ainsi plus avec une structure en réseau qu’avec une structure en arbre” (Friedberg 1970: 1121).<sup>13</sup>

De facto, à luz de uma perspectiva relativista, a pretensão de que um modelo universal está adequado à “leitura” das concepções contextuais sobre a natureza é certamente objecto de crítica, até porque:

- em muitos casos, a formulação destes modelos e a sua aplicação partem duma avaliação dos conhecimentos zoológicos ou botânicos de um povo com base nas taxonomias construídas no âmbito da ciência letrada;
- estes modelos estão essencialmente centrados numa abordagem somente lexical e, como lembra Friedberg (1968), os sistemas de nomenclatura (denominação ou terminologia), de identificação e de classificação são elementos diferentes na apropriação social do mundo vegetal que podem, ou não, ser coincidentes.

Nas palavras de Roy Ellen (1979), é necessário utilizar indicadores que permitam estabelecer laços analíticos entre as estruturas formais de classificação e os contextos sociais, como a variabilidade, a anomalia e a complexidade estrutural. Realço a questão da variabilidade.

Segundo este autor, que volta ao tema com exemplos concretos da categorização dos animais entre o povo nuaulu do Seram (Ellen 1993), a variabilidade cognitiva diz geralmente respeito aos seguintes aspectos – léxicos, conteúdos das categorias em termos objectivos e indivíduos. Isto é, existe, num mesmo grupo social, uma certa variação na forma de classificar os seres naturais (ou outros), tanto ao nível da nomenclatura, quanto ao da definição objectiva das categorias, variação essa relacionada com a diferenciação social e com os contextos perceptivos dessa sociedade; assim, a estrutura classificatória pode mudar de acordo com a posição social dos indivíduos que a dominam e/ou com as diferentes ocasiões em que é manipulada.

Em resumo, na perspectiva formalista adoptada pela etnobiologia, as etnoclassificações são como que descontextualizadas, rigidamente ordenadas e fixadas, e as uniformidades entre elas encontradas parecem, em parte,

<sup>13</sup> Outros autores procuram elaborar modelos de organização classificatória mais flexíveis do que o rígido modelo formalista, sem, contudo, abandonarem totalmente a perspectiva taxonómica. É o caso de Hunn (1976).



resultado do seu registo escrito realizado pelos estudiosos (Goody 1979).

Literacy reifies the classification itself, at the very least making what was once implicit explicit, *transforming process into thing* and revealing “a classification” as a distinguishable and separate cultural trait (Ellen 1993: 33, *italico meu*).

Os diferentes princípios de classificação das plantas são usados pelos actores sociais, sem serem formalmente definidos, de acordo com as circunstâncias das suas práticas. Em diferentes ocasiões, as categorias são pensadas e postas em acção de modo diverso, formuladas com base em diferentes tipos de atributos e configuradas em várias relações de oposição, não forçosamente binárias. A capacidade dos diferentes indivíduos no desempenho de classificações eficazes depende, igualmente, dos contextos relacionais específicos em que se situam.

### **A classificação das plantas por tipos biológicos e os conhecimentos morfológicos dos nalu<sup>14</sup>**

Como muitos outros povos, os nalu não têm claramente um termo específico para denominar os seres vegetais em geral.<sup>15</sup> Não surge na sua terminologia botânica uma palavra equivalente à designação de “planta”. Contudo, o termo *n'ti*, vocábulo de árvore (o plural será *atim* – árvores), pode designar, de acordo com o contexto, uma qualquer planta.<sup>16</sup>

No que se refere aos “tipos biológicos”, são localmente diferenciados três tipos:

- *N'ti* (equivalente do crioulo “pó”) – árvore;
- *Manar* (plural *abenar*; “malila” em crioulo) – termo que designa lianas, trepadeiras e plantas rastejantes;<sup>17</sup>
- *N'dá* (plural *adá*; “palha” em crioulo) – erva.

Vejamos quais são os critérios encontrados para identificar e distinguir os tipos biológicos reconhecidos pelos nalu – *n'ti*, *manar* e *n'dá*.

A primeira das explicações, repetidamente escutada, sobre a sua

<sup>14</sup> Tive já ocasião de apresentar parte dos dados empíricos numa comunicação ao 7th International Congress of Ethnobiology, intitulada “The Contextual Construction of Ethnobotanical Classifications among the Nalu of Guinea-Bissau”, em 2000.

<sup>15</sup> Ver, entre outros, Berlin e outros (1973); Brown (1984); Hays (1974); Jahoba (1989).

<sup>16</sup> O mesmo sucede quando os indivíduos se expressam em crioulo. Então, a palavra “planta” toma apenas o sentido de “planta cultivada”, enquanto que o termo “pó” acaba por ser utilizado numa dupla acepção, como denominação do tipo biológico árvore e sempre que há necessidade de designar de forma indefinida um ser vegetal.

<sup>17</sup> Embora os termos *manar* em nalu e “malila” em crioulo se apliquem indistintamente aos três tipos de plantas – lianas, trepadeiras e rastejantes –, ao longo do texto, de modo a facilitar a exposição, apresento como tradução destes termos apenas o vocábulo liana.



Amélia Frazão-Moreira

distinção é a seguinte: as árvores (*n'ti*) “crescem para cima”, ao contrário das lianas (*manar*) que “dobram”. Embora a definição do tipo biológico liana surja, muitas vezes, pelo facto de as plantas “rodearem sempre as árvores”, este termo não é usado apenas para as trepadeiras, pois é igualmente aplicado às plantas rastejantes e, de forma geral, a todas as plantas que não crescem na vertical. Ou seja, as árvores distinguem-se das lianas porque ao invés destas não são flexíveis, crescem verticalmente, de modo fixo e estável.

Quanto às ervas (*n'dá*), o critério de identificação é essencialmente a dimensão. Em relação ao modo de crescimento opõem-se às lianas, tal como as árvores, mas distinguem-se destas últimas por terem um porte de dimensão reduzida: “a palha firma para cima, mas é sempre curta (pequena)”. Por outro lado, qualquer planta com uma postura erecta mas que não seja perene nunca poderá ser considerada árvore, somente erva.

O elemento principal de identificação dos tipos biológicos é, assim, a forma geral das plantas, confirmando os princípios enunciados por Brown (1977).<sup>18</sup>

Todavia, noutras circunstâncias, a identificação de *manar* é também realizada através dum critério utilitário. Os indivíduos distinguem as lianas das árvores ou das ervas pelo facto de se poderem usar os seus caules como cordas. Assim o afirmam – “com uma ‘malila’ pode-se sempre amarrar”.

A questão dos tipos biológicos serem definidos com critérios utilitários, e não só pelos aspectos morfológicos, foi teoricamente levantada por Hunn (1982), ao criticar os pressupostos enunciados por Brown. Afirmou o autor, concretamente em relação ao tipo biológico liana, que este pode reflectir mais fielmente a utilidade deste tipo de plantas para amarrar do que a percepção duma descontinuidade puramente morfológica. Do mesmo modo, chamou a atenção para o facto de o termo árvore ser, em variadíssimos contextos, usado, não apenas para expressar o conceito de árvore, como igualmente o conceito de “madeira”; e de o termo “gramínea” ser, muitas vezes, sinónimo de “não útil”, o que vem a confirmar a importância do factor utilização na definição das concepções botânicas. Relativamente a estes dois últimos aspectos não tenho elementos que os corroborem em definitivo; apenas sei que os indivíduos nalu, quando utilizam o crioulo como forma de expressão, podem usar os termos “pó” e “palha” com concepções ligeiramente diferentes de acordo com as circunstâncias e, então, “pó” toma também o sentido de madeira e “palha” o sentido de planta sem grande importância.

Resumindo as considerações em torno do conceito de tipo biológico:

<sup>18</sup> Brown (1984 e 1985) efectuou uma comparação de tipos biológicos em centenas de contextos linguísticos. Muito embora os seus estudos sejam passíveis de crítica, atendendo, sobretudo, a algumas imprecisões metodológicas e à perspectiva evolucionista que transporta para as suas conclusões, há a realçar a constatação de uma certa regularidade nos modos de expressar linguisticamente as categorias naturais.



La délimitation des formes de vie, bien que celles-ci soient relativement dépendantes de la morphologie externe, sert avant tout à marquer la place que les formes vivantes occupent les unes par rapport aux autres et par rapport à nous. (...) Les divisions que représentent ces formes de vie semblent être établies en fonction des habitudes de vie qui déterminent la place de chaque être dans le milieu local où se déroule la vie quotidienne (Atran 1986: 38-39).

Não pensemos, contudo, que é imediata e não discutível a inserção de qualquer planta num dos três tipos biológicos reconhecidos pelos nalu. Embora todos os indivíduos, desde crianças, conheçam as características que definem os tipos biológicos, nem sempre concordam na aplicação destes conceitos a casos concretos. Plantas há que não oferecem dúvidas. Por exemplo: *ianke* (“tagara”; *Alstonia congensis*) ou *n’kauuê* (“poilão”; *Ceiba pentandra*) são sem hesitação árvores; e *n’badak* (“fole”; *Saba senegalensis*) e *n’dandume* (*Secamone afzelii*) são lianas por excelência. Podemos talvez afirmar serem “protótipos”, no sentido de serem elementos de referência que contêm os atributos mais representativos que definem internamente uma categoria.<sup>19</sup> Outras plantas são mais difíceis de classificar. Em consequência, os indivíduos, crianças e adultos, podem estar em desacordo quanto ao entenderem se determinada planta é árvore ou liana, liana ou erva. Apresento, a título de exemplo, duas ilustrações.

*N’fol* (“madronho”; *Sarcocephalus latifolius*) foi considerado por alguns indivíduos como pertencendo à classe das árvores, porque cresce na vertical, e por outros foi entendido como uma liana, pois é uma planta que “lagoa” (espalha-se), porque após atingir alguma altura os seus ramos começam a crescer na horizontal.

De modo semelhante, surgiu uma discussão acerca do tipo biológico de *uôf*. Este é o nome dado a, pelo menos, duas infestantes da “bolanha” (*Paspalum vaginatum* e *Panicum repens*), que para muitos são ervas devido ao seu tamanho reduzido, mas também são chamadas lianas, pois espalham-se pelo chão e podem ser utilizadas para amarrar.

Há então categorias que são “plantas ponte” entre dois tipos biológicos, usando a terminologia de Friedberg, ou “mais dum tipo biológico” e “menos doutro tipo biológico”, para usar uma expressão inspirada na crítica de Leach (1967) à visão binária estruturalista.

Estamos assim em presença, quer de uma certa regularidade no modo de conceber as classes de tipos biológicos, quer de alguma diversidade no entendimento das plantas que delas fazem parte.

<sup>19</sup> O conceito de “protótipo” foi definido por Rosch (1978) e retomado por Berlin (1992). O conceito de “planta de referência” formulado por Friedberg (1970) aproxima-se da ideia de prototipicidade. Embora se assista a uma discussão no campo da psicologia cognitiva acerca da importância da formulação de “protótipos” nos processos de categorização, parece-me, com base nas descrições recolhidas, que as concepções nalu de categorização do mundo vegetal se revestem de certa prototipicidade.



Amélia Frazão-Moreira

## Os processos de nomear, identificar e distinguir as plantas: da tentação formalista à constatação da diversidade

No que se refere aos nomes das plantas em si, verifiquei que o seu conhecimento é, de modo geral, comum a todos os indivíduos, embora os indivíduos mais velhos manipulem mais facilmente o sistema de nomenclatura, dominando maior número de nomes na língua nalu.

Os exemplos apresentados têm por fim explicar o modo como se configuram os processos de nomeação, identificação e distinção dos elementos vegetais. Quando afirmo a pertença de determinadas plantas a um grupo comum, baseio-me, não somente na constatação de serem designadas por termos semelhantes, mas, essencialmente, nas afirmações dos indivíduos no sentido de as considerarem plantas dum mesmo tipo. A recolha destes dados foi surgindo no decorrer do trabalho de campo. Muitas vezes, após ter colhido determinada planta, fui informada, de modo espontâneo, da existência doutras plantas desse tipo, através de afirmações como estas: “há outro *n’dué*, mas é da floresta e não da savana como este”; “de *mabôbé* há dois, até três!”. Procurei então colher as plantas indicadas e, em simultâneo, registar a descrição dos elementos distintivos das várias plantas dum mesmo grupo. Mais tarde, reuni alguns homens e inquiri-os acerca das diferenças dessas plantas de forma a confirmar e sistematizar a informação obtida.

Como ressalta da primeira afirmação transcrita, um dos elementos distintivos das plantas é o habitat onde surgem, pelo que se torna necessário enunciar, ainda que muito resumidamente, o entendimento local das diferenças ecológicas.<sup>20</sup> São vários os principais ecossistemas localmente concebidos: floresta (*n’koi*; “mato” em crioulo); floresta desbastada (*kakoi*; “lugar”), terreno sujeito ao processo de derruba e queimada para realização de culturas de sequeiro; savana (*m’báké*; “lala”); pomar (*n’orta*; “orta”), zona da floresta desbastada onde se plantam árvores de fruto que se misturam com alguma vegetação característica da floresta; mangal (*n’kim*; “tarrafe”); arrozal (*n’dále*; “bolanha”) e “baixada” (*n’búm*), zona fresca no limiar dos mangais ou dos arrozais, na qual se encontram as palmeiras.

Façamos então uma incursão pelo modo como os nalu denominam, identificam e distinguem as plantas que fazem parte destes ecossistemas.

Várias plantas surgem com o mesmo nome, mas com identificações diferentes. São os casos, por exemplo, de *n’txapen ka basop* (a expressão significa “faca de sapo”), *mabôbé* e *n’bossé*, referidos de seguida.

Há dois tipos de *n’txapen ka basop* (*Scleria racemosa* e *Scleria boiviniï*), que são diferenciados pelo tamanho dos frutos, os do primeiro maiores do que os

<sup>20</sup> Para uma descrição mais pormenorizada ver Frazão-Moreira (1999).





do segundo, e pela localização, situando-se o primeiro em zonas de chão mais lamacento (das zonas de “baixada”) e o segundo nas zonas de “terra vermelha” (floresta e zonas desbastadas).

*Mabôbé* é o nome de três plantas distintas, tal como no exemplo anterior, tanto pelos caracteres morfológicos, como pelo habitat a que pertencem: há uma *mabôbé* considerada “de savana” (*Aframomum* sp.) com o caule grosso e os frutos na parte inferior; e duas *mabôbé* de “baixada”, uma (*Aframomum alboviolaceum*) também com o fruto basal, o caule escuro e as folhas delgadas e compridas, a outra (*Costus afer*) mais grossa, com as folhas mais pequenas e a frutificar na zona superior.

O terceiro exemplo diz respeito às três plantas designadas por *n’bossé*, duas da “bolanha” (arrozal) e uma dos habitats secos (“de terra”), só que esta distinção baseada na localização é marcada por uma distinção linguística. As de “bolanha” são chamadas simplesmente *n’bossé* (*Blutaparon vermiculare* e *Sesuvium portulacastrum*) e diferenciadas pelo tamanho e pelo facto de a maior ter as folhas mais carnudas. A “de terra”, *n’bossé kintã* (*Portulaca oleracea*), é mais curta e consistente e nunca aparece na “bolanha”.

Contudo, há plantas que detêm o mesmo nome e, no entanto, não são propriamente consideradas como sendo do mesmo tipo. É o caso de *manar balé* (liana preta), termo utilizado para designar várias lianas que têm em comum o caule de cor escura (entre elas, *Clerodendrum splendens*, *Ritchiea capparoides* e *Psychotria peduncularis*). O mesmo termo pode ser usado para designar uma liana qualquer com essa característica e da qual se desconhece o nome específico, como observei em relação a *Triclisia patens*, nomeada *manar balé* por alguns indivíduos, mas designada pelos mais velhos por *manar kambantxô* (liana do dono do mato). E se uma liana de nome desconhecido tiver o caule claro pode ser nomeada simplesmente por *manar uné* (liana branca).

Outras plantas têm nomes semelhantes, mas não iguais, e são reconhecidas como pertencendo ao mesmo tipo. Entre elas encontrei: *n’fon* (bambu; *Oxytenanthera abyssinica*) e *n’tofone* (*Olyra latifolia*); *n’fene* (*Machaerium lunatum*) e *n’tofene* (*Acacia* sp.); *n’tankás* (*Chasmopodium caudatum*) e *n’tankás kabakirié* (*Cymbopogon citratus*). No primeiro tipo, as plantas diferenciam-se pela dimensão. *N’fon* é grande e *n’tofone* tem uma morfologia semelhante, mas é uma pequena erva. Também *n’fene* e *n’tofene* têm parecenças morfológicas, nomeadamente a presença de espinhos, mas a primeira é considerada árvore enquanto a segunda é entendida como liana. Já a diferença de tamanho de *n’tankás* e *n’tankás kabakirié* é inversa, pois *n’tankás kabakirié* é mais pequena e tem as folhas de reduzida dimensão, ao contrário de *n’tankás*; a distinção destas plantas surge pela sua localização, porque a primeira se situa na “tabanca” e a segunda na savana (aliás, *n’tankás kabakirié* toma este nome, que significa “*n’tankás* de branco”, por ser uma planta introduzida).

Podemos talvez entender as associações efectuadas entre estas plantas



Amélia Frazão-Moreira

com base no facto de as semelhanças encontradas permitirem aos homens afirmar que determinada planta é “do tipo de” ou é “parecida com” uma planta a que se atribui maior valor. Se uma planta é semelhante a outra, mas mais pequena, ao seu nome acrescenta-se o prefixo *to*. Se uma planta introduzida é do tipo doutra presente no local, toma o nome da espontânea com um atributo indicador da origem, num processo próximo do exposto anteriormente a propósito dos nomes dos cereais entre os *tzeltal*.

Desta forma, por exemplo, a jaqueira (*Artrocarpus heterophyllus*) deve-se chamar em *nalu*, segundo os mais velhos, *n'sempé kabakirié*, ou seja “*n'sempé* de branco” (*n'sempé* é a denominação para a árvore *Treulia africana*). Muitas outras plantas introduzidas acabam por ser designadas pelo nome português, o que não significa, eventualmente, a inexistência dum termo passível de as enquadrar melhor no sistema terminológico *nalu*. Assim, segundo um “homem grande”, a batata doce, hoje chamada *m'bata*, em rigor devia ser designada por *manar kubunt ka foth*, o que traduzindo será “liana que tem filhos (frutos) no chão”.

O sistema da terminologia botânica não é estático. E se existem nomes que oferecem consenso entre os indivíduos, há outros sobre os quais surgem pequenas discrepâncias. Por exemplo, existe uma árvore denominada *n'tim lák* (*Strombosia pustulata*), por todos reconhecida e designada deste modo. Uma outra árvore (*Blighia unijugata*) é associada a esta pela proximidade morfológica, embora se lhe reconheçam diferenças – a menor dimensão e o maior tamanho dos frutos. Todavia, esta árvore é designada de formas diversas, ou igualmente por *n'tim lák*, ou por *m'but balé*, ou ainda por *n'tim lák thai* (*n'tim lák* fêmea), e então a *n'tim lák* (*Strombosia pustulata*) seria *n'tim lák tchill* (*n'tim lák* macho).

Este último exemplo remete-nos para a distinção de plantas próximas e com o mesmo nome através do realce de determinadas características, numa oposição entre feminino e masculino.<sup>21</sup> Como referi na descrição introdutória deste texto, habitualmente as árvores tomam o atributo masculino pela dureza da sua madeira, em contraste com a outra árvore cuja forma é semelhante, mas cuja resistência da madeira é inferior.

As árvores denominadas *masamp* ilustram bem as relações entre os sistemas de terminologia e de identificação. Existem três plantas com o “termo de base” *masamp* e cada uma é designada por esse termo acrescido de um vocábulo distintivo (ou atributo), e uma outra planta designada *masang-na* considerada como pertencendo à mesma categoria. Ou seja, numa análise formalista existe um “*taxon* genérico” – *masamp* – composto por quatro “espécies”. São elas: *masamp balé* (também denominada por *masamp tchill*; *Albizia dinklagei*); *masamp uné* (também denominada por *masamp thai*; *Albizia adianthi-*

<sup>21</sup> Este processo de nomear e identificar as plantas é, aliás, também ele, comum a outros contextos.



*folia*); *masamp n'buk* (*Albizia zygia*); e *masang-na* (*Albizia lebeck*) (figura 2). A árvore considerada “preta” e “macho” (*masamp balé* ou *masamp tchill*) diferencia-se da “branca” e “fêmea” (*masamp uné* ou *masamp thai*) por ter o tronco preto e a sua madeira ser mais rija. Os quatro tipos de *masamp* são diferenciados entre si, não apenas pela aparência dos troncos, como também pelo

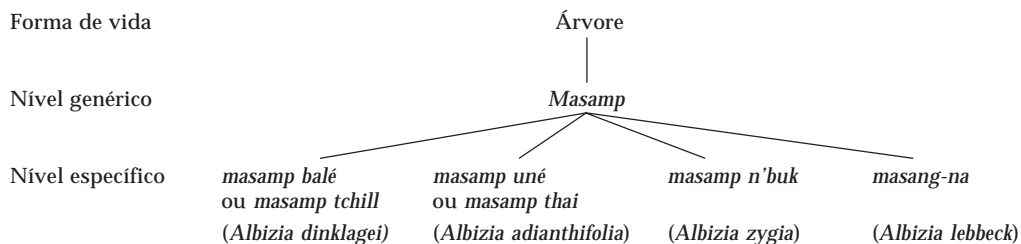


FIGURA 2 – Estrutura taxonómica inferida das denominações do tipo de plantas *masamp*.<sup>22</sup>

comprimento e forma das suas vagens.

O conhecimento da existência de quatro tipos de *masamp* não é comum a todos os indivíduos. Como referi num outro texto (Frazão-Moreira 1997), aparentemente as crianças e os jovens têm claro conhecimento de que as árvores *masamp balé* e *masamp uné* existem e sabem distingui-las, mas não dominam o saber sobre os outros dois tipos, sobretudo acerca do facto de uma outra árvore com o nome de *masang-na* pertencer ao mesmo tipo de plantas. Os próprios nomes *masamp tchill* e *masamp thai* não são sempre utilizados e só me foram ensinados após alguns meses de permanência no terreno. Há então um crescendo de conhecimento acerca do mundo vegetal, que vai sendo apropriado pelos indivíduos no decorrer da sua vida em sociedade.

O facto de as plantas menos presentes no quotidiano não serem identificadas por todos, significa que existem nomes e características apenas do domínio dos mais velhos e que nem sempre é fácil clarificar as suas distinções. Uma destas situações surgiu em torno dos tipos de *n'dué*. Depois de colher a planta com este nome encontrada na savana e com utilização medicinal (*Gardenia ternifolia*), o curandeiro que me deu a conhecer explicou a existência doutras duas do mesmo tipo, uma igualmente de savana, mas com os frutos maiores, designada por *n'dué kabarep* (*n'dué* de elefante) e outra situada no mato. Recolhi ambas, mas tornou-se difícil apurar a diferença entre

<sup>22</sup> Na obra de 1992, Berlin opta por um outro tipo de representação gráfica da estrutura taxonómica, na forma de um diagrama. Mantenho a apresentação original, porque se tornaria moroso explicitar as características do novo tipo de representação que, aliás, não põe em causa a essência do modelo.

<sup>23</sup> Pela identificação realizada, *n'dué kabarep* não se distinguiu de *n'dué* da savana (embora a distinção de *n'dué* da floresta tenha sido clara), pois foi igualmente identificada como *Gardenia ternifolia*. Resta apurar se se trata apenas de uma confusão, ou se, como encontrei noutro contexto (Sequeira e Frazão-Moreira 1992), no saber local toma parte a distinção de diferentes plantas ainda não reconhecidas pela botânica letrada como espécies distintas. Sperber (1975) apresenta disso exemplos.

as duas plantas de savana.<sup>23</sup>

Parte dos exemplos apresentados parecem confirmar que é possível entender o sistema de terminologia botânica como uma arrumação taxonómica hierárquica dos seres vegetais. Cada tipo de plantas (ou *taxon* genérico) está incluído na classe de um dos tipos biológicos; alguns, poucos, subdividem-se, por sua vez, em vários *taxa* (específicos). Por vezes, o sistema de terminologia coincide com o sistema de identificação e, nesses casos, os *taxa* específicos tomam diferentes nomes (como fica claro no exemplo de *masamp*). Ou então, quando o mesmo nome representa plantas de diferentes categorias, os dois sistemas divergem.

Todavia, esta análise torna-se parcial e artificial se alargarmos o âmbito da descrição a outros tipos de plantas.

As plantas *n'pinkid* (ferida) dividem-se em *n'pinkid uné* (ferida branca; *Dicrostachys cinerea*) e *n'pinkid sé* (ferida vermelha; *Mezoneurum benthamianum*), sendo a primeira das características apontadas como marcantes da sua distinção o facto de uma ser uma árvore e outra uma liana. Ou seja, não pertencem ao mesmo tipo biológico e, no entanto, são sempre associadas por serem do mesmo tipo (figura 3). Ligam-na numa mesma categoria os traços morfológicos específicos, a existência em ambas de espinhos e a semelhança

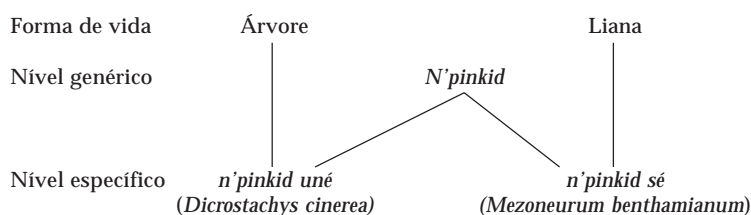


FIGURA 3 – Estrutura das denominações da categoria de plantas *n'pinkid*.

das folhas.

Também os exemplos focados de *n'fon* e *n'fene* apontam para a ausência de uma classificação hierárquica, pois enquanto ambas são, de modo geral, consideradas como pertencendo ao tipo árvores, *n'tofone* é, sem dúvida, uma erva e *n'tofene* é entendida como liana.<sup>24</sup>

Assim, sistematizando, posso afirmar que o sistema de denominação expressa uma classificação das plantas não taxonómica, construída com base em critérios morfológicos e de habitat. As características morfológicas que permitem identificar e distinguir as diferentes plantas dizem respeito,

<sup>24</sup> A análise das concepções nalu permitir-me-á, possivelmente, concordar com a tese defendida por Santos (1995: 605): “Les ‘formes du vivant’ [tipos biológicos] – les morphotypes – (...) définissent un espace notionnel *indépendant* de la ‘taxinomie’ vernaculaire, là où celle-ci existe, et indépendant de l’organisation notionnelle qui relie les entités concrètes, quelle que soit sa forme” (sublinhado do autor).



sobretudo, à sua forma geral e a alguns traços particulares, como o tamanho e forma dos frutos, ou a existência de espinhos. Mas entre estes traços específicos, a cor e a espessura do tronco têm grande relevância. Já Friedberg (1986) e Houis (1961) chamaram a atenção para o facto de, em zonas de floresta, os elementos importantes na identificação das árvores serem os elementos perenes e atingíveis pelos homens, como o tronco e a casca.

Nas situações em que os indivíduos têm de reconhecer uma planta para a colher, fazem uso dos vários sentidos, não apenas da visão, como também do tacto, do cheiro e do paladar. É frequente cheirar as folhas ou mastigar a sua ponta, ou até cortar o seu caule para verificar o tipo de seiva, para confirmar se se trata da planta pretendida.

Na atenção dada às características morfológicas não se encontra qualquer referência às flores. Suponho que as conclusões de Jack Goody acerca da importância das flores nos contextos africanos são reveladoras:

Mais notre enquête africaine visait aussi les fleurs sauvages, pour conclure là encore à des usages, sinon inexistants, pour le moins limités. Les raisons sont (...): l'une d'elles est que la variété des espèces est relativement réduite, en tout cas pour ce qui concerne les plantes à fleurs (et à floraison durable); mais l'essentiel est dans ce fait que la fleur est seulement considérée comme une prémisses, du fruit ou du grain, et non comme une "fin en soi" (Goody 1994: 508).

Com efeito, no contexto que estudei, para além da utilização das flores ser diminuta, reduzindo-se ao proveito das crianças nas suas brincadeiras, a sua observação reveste-se de pouca importância. Muitos homens adultos, que facilmente descrevem os outros elementos de uma planta, demonstram maior dificuldade em estabelecer as características das suas flores.

Acerca dos sistemas de terminologia e de identificação, resta esclarecer que nem sempre as plantas pertencem a uma mesma categoria com base na morfologia ou no habitat comum, mas sim por partilharem uma mesma utilização. É o caso das plantas denominadas *n'fakaf* ("corda"; *Urena lobata* e *Hibiscus sterculiifolius*), diferenciadas, sobretudo, pela cor do caule e pela qualidade da sua casca para servir como corda. Outra planta é associada a estas duas, por dela também se retirar "corda" – *masoksok* (*Triumfetta pentandra*) –, e foi-me mostrada na mesma ocasião. Mais tarde, os pescadores lembraram uma quarta planta, por vezes também denominada *n'fakafy*, porque a sua casca lhes serve de corda de recurso, já que se encontra na beira dos cursos de água. Trata-se de *n'farande* (*Hibiscus tiliaceus*), planta que os indivíduos mais jovens reconhecem, sem a saberem nomear correctamente.

Em conclusão, os nomes das plantas revelam que podem ser agrupadas segundo a sua morfologia, o seu habitat e a sua utilização. Só que



Amélia Frazão-Moreira

a organização a que são sujeitas não é nem hierárquica nem rígida.

Se entendermos como classificação o processo sistemático, taxonómico ou não, pelo qual se categorizam todos os seres dum mesmo domínio, neste caso do domínio das plantas, podemos afirmar que existem diferentes princípios classificatórios que podem ser usados e manipulados de acordo com diferentes situações.

### **Os sistemas de classificação e as práticas sociais: discussão da natureza utilitária das etnoclassificações e princípios manipulados na acção**

Os sistemas terminológico e de identificação botânica nalu contemplam muitas plantas que não apresentam qualquer valor de uso. Outras revestem-se de certa utilidade, mas esse elemento não é expresso, nem em termos dos nomes que lhes são atribuídos, nem dos critérios imediatos de identificação e distinção. Este aspecto remete-me para a discussão da natureza utilitária das etnoclassificações.

Lévi-Strauss (1983 [1962]: 15) afirmou: “les espèces animales et végétales ne sont pas connues, pour autant qu’elles sont utiles: elles sont décrétées utiles ou intéressantes, parce qu’elles sont d’abord connues”. Numa explicação “não utilitária” dos sistemas de classificação, argumentava então que as classificações dos seres naturais surgem para satisfazer, antes de mais, exigências intelectuais de ordenar o mundo, ideia que é reafirmada pela perspectiva universalista de Berlin (1992). Para este autor, as classificações de seres naturais são entendidas, essencialmente, como o resultado da verificação por parte dos homens das propriedades materiais dos seres, das suas descontinuidades físicas e biológicas.<sup>25</sup> Sem negar, contudo, que a expressão dessas descontinuidades tem um valor adaptativo, afasta o “significado cultural” das categorias biológicas da construção dos sistemas de classificação.<sup>26</sup>

Parece-me pois que confunde assim coisas distintas, na medida em que praticamente reduz o sistema de classificação ao sistema terminológico e o “significado cultural” à utilidade pragmática dos elementos vegetais.

Exemplos do sistema terminológico que descrevi anteriormente demonstram quanto esta visão se torna redutora e simplista. Por um lado, do ponto de vista estritamente utilitário verifiquei que o sistema de denomi-

<sup>25</sup> “Ethnobiological systems of classification are based primarily on the affinities that humans observe among the taxa themselves, quite independent of the actual or potential cultural significance of these taxa” (Berlin 1992: 31).

<sup>26</sup> Hunn (1982) critica esta concepção, dando exemplos dos dados recolhidos por Berlin no contexto tzeltal que revelam a importância prática de plantas entendidas por ele como “culturalmente insignificantes”. É, aliás, possível demonstrar, como fez Santos (1995), que as informações contidas na descrição, elaborada pelos próprios autores, da utilidade das plantas nesse contexto, poderão clarificar alguns aspectos mais confusos da classificação botânica tzeltal apresentada na mesma obra.





nação, ele próprio, traduz a importância de determinadas plantas, atribuindo-lhes nomes referentes à sua utilização (como mostra o exemplo das “cordas” – *n'fakaf*).

Por outro lado, a elaboração de nomes botânicos, pelos quais se distinguem as plantas entre “femininas” e “masculinas”, não é mais do que a expressão de “significado cultural”, não no sentido funcional, mas no sentido simbólico presente na apropriação social da natureza, pois estas designações surgem em plena relação com o que culturalmente se define como sendo as características de duas categorias sociais fundamentais – as mulheres e os homens.

Pelo que, mesmo analisando apenas o sistema terminológico, verifica-se que é inegável a existência de relações entre os sistemas classificatórios e os padrões de uso das plantas, sendo a extensão destas relações extremamente variável com os contextos (Ellen 1979), e que o “significado cultural” das categorias botânicas não se reduz ao seu carácter utilitário.<sup>27</sup>

Sem dúvida, ao colocar determinadas plantas nos seus lugares classificatórios, os homens representam o que consideram mais relevante, seja dos seus aspectos materiais, seja das suas “utilidades”, económicas ou simbólicas. Como afirma Bulmer:

... it is because nature permits man *legitimately* to extend his systems of definitions to cope with an indefinitely proliferating series of characters which are objectively there, that man has the excuse to add in other attributes which are artificial or imaginary; only an appreciation of objective unities and discontinuities in nature permits man to elaborate the artificial unities and discontinuities of culture (Bulmer 1970: 1089-90, sublinhado do autor).

Assim, as classificações botânicas são uma forma de socializar a natureza, dando um sentido cultural aos elementos vegetais e construindo um conjunto de conhecimentos e sentidos manipulados nas práticas sociais que envolvem o uso das plantas.

No quotidiano dos indivíduos, estão presentes, para além dos princípios classificatórios já enunciados, diferentes classificações dos seres vegetais. Trata-se de arrumações alargadas com base funcional onde todas as plantas podem ser enquadradas:

- ao escolher determinadas plantas para servirem de alimentação, é colocada em jogo uma categorização que opõe plantas alimentares a não comestíveis;
- na construção das casas, são evocados contrastes entre árvores cuja madeira é mais resistente e árvores sem qualquer utilidade na

<sup>27</sup> Como questiona Hays (1974: 146): “is not plant a category whose sole purpose is to satisfy a ‘demand for order’ thus culturally ‘important?’”



Amélia Frazão-Moreira

- construção;
- na fabricação de medicamentos tradicionais, os diferentes elementos vegetais são diferenciados em “mézinho” (medicamento não industrial) e plantas de que se desconhecem as qualidades medicinais, podendo-se decompor a primeira categoria em várias subcategorias, de acordo com a doença em cuja cura são utilizadas;
  - e outras distinções, evocadas no decorrer de outras actividades que envolvem o recurso a materiais vegetais.

Neste processo de classificar apresentam-se igualmente “protótipos”. Por exemplo, *n’fol* (*Sarcocephalus latifolius*) é, sem dúvida, um “protótipo” da categoria de plantas medicinais, enquanto que *n’lut* (“mampataz”; *Parinari excelsa*) será “protótipo” das plantas alimentares.

A existência de classificações funcionais não afasta a importância da categorização das plantas em termos de tipos biológicos em geral ou a relevância das suas características morfológicas específicas. As classificações deste tipo são, essencialmente, evocadas quando os indivíduos têm necessidade de recolher ou descrever determinada planta. Por exemplo, é comum um indivíduo, quando não tem a certeza de ter encontrado a planta pretendida, seguir o seu caule com a mão para conhecer a sua forma e flexibilidade, de modo a verificar se se trata duma árvore ou duma liana, ou procurar um exemplar mais crescido para se certificar de que se trata duma árvore e não de uma erva. De modo semelhante, quando alguém descreve uma planta a um jovem aprendiz, lembra o tipo biológico a que pertence e as características físicas que denota, a cor do tronco, a existência de espinhos, a presença de “leite” (látex), etc.

Contudo, nas práticas quotidianas que envolvem os elementos vegetais manipulam-se também classificações baseadas no habitat. A propósito do sistema de terminologia, aponte para a distinção de plantas de acordo com os respectivos habitats. Mas, de modo geral, qualquer planta é referenciada a um ecossistema específico. Assim, *n’kim* (*Avicennia germinans*) será uma “planta de referência” da categoria de plantas de mangal, como *n’sise* (palmeira; *Elaeis guineensis*) das de “baixada”, ou *ianke* (“tagara”; *Alstonia congensis*) das da floresta.

Sistematizando, nas classificações nalu, uma planta ocupa o seu lugar, de modo mais ou menos consensual, no sistema de nomenclatura, mas pode pertencer a diferentes posições nos sistemas de classificação. Tal é perceptível nos casos das árvores do grupo *masamp* e das duas plantas denominadas *uôf*, agora apresentados de forma gráfica (figura 4), numa última ilustração. Nesta, estão patentes as várias categorias a que estas plantas podem pertencer de acordo com as diferentes situações e intervenientes, cada uma delas formada com base num dos seguintes princípios classificatórios: tipo biológico, habitat e função. Em alguns grupos é apresentada uma das plantas



### As Classificações Botânicas Nalu

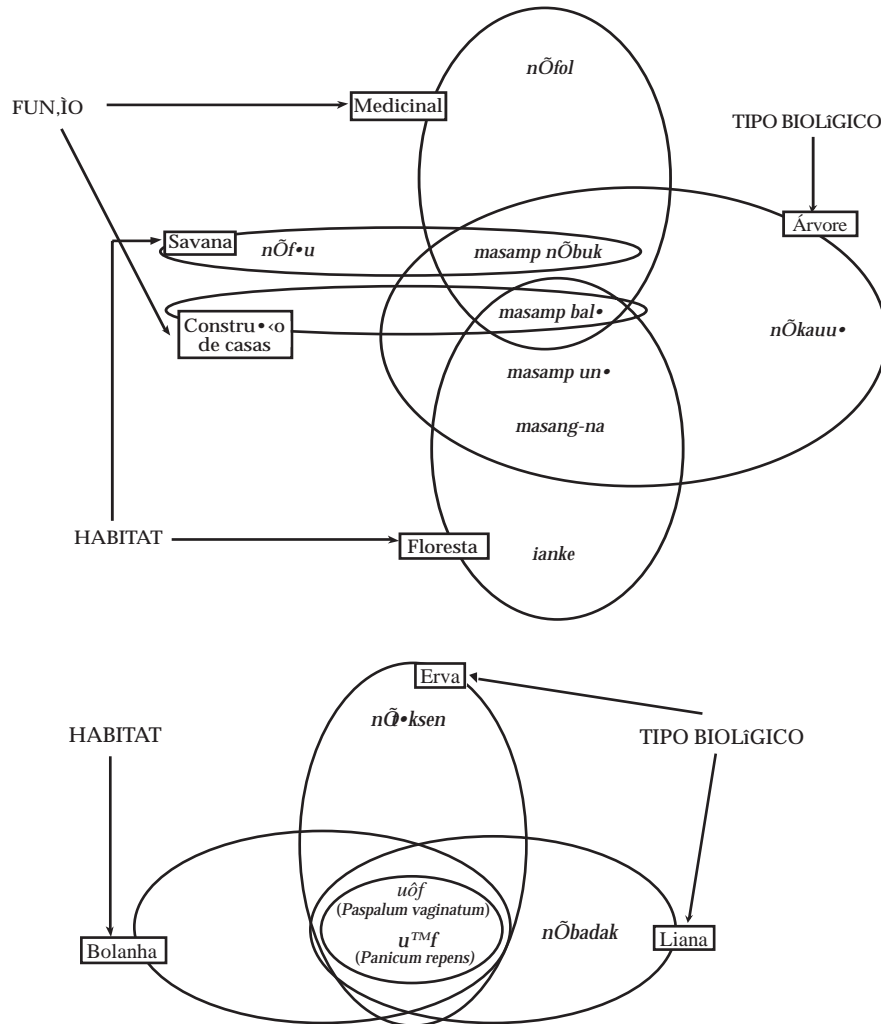


FIGURA 4 - Diferentes categorias a que podem pertencer as plantas do tipo *masamp* e *uôf*.

de referência encontradas para essa categoria.

A dimensão classificatória do processo de apropriação social do mundo vegetal não é, afinal, estática. Pelo menos, por três razões:

- assiste-se a uma margem de flexibilidade e variabilidade a nível individual, no modo específico de evocar e afirmar os princípios

<sup>28</sup> Para além dos exemplos focados, esta variabilidade individual foi constatada através da realização de estudos de categorização de plantas (Frazão-Moreira 1999). Defendi igualmente (Frazão-Moreira 1999 e 2000) a existência de uma certa regularidade nos modos de categorizar as plantas, em situações de recolha intencional face a um interlocutor letrado, entre diferentes grupos sociais (grupos etários e grupos de indivíduos com diferentes escolaridades).



Amélia Frazão-Moreira

classificatórios;<sup>28</sup>

- as diferentes concepções classificatórias tornam-se presentes de acordo com as situações vividas pelos indivíduos, numa variabilidade contextual;
- finalmente, ao longo do tempo, mediante os contextos de acção que envolvem a manipulação das plantas, reforçam-se, esquecem-se ou reformulam-se os diferentes aspectos de que as definições botânicas se revestem.

E, por uma destas três razões ou, talvez, pela conjugação das três, voltei para Portugal sem realmente conhecer o nome da imponente árvore, situada na entrada da povoação onde tanto aprendi.

#### BIBLIOGRAFIA

- ATRAN, Scott, 1985, "The Nature of Folk Botanical Life Forms", *American Anthropologist*, 87 (2), 298-315.
- , 1986, *Fondements de l'Histoire Naturelle: Pour une Anthropologie de la Science*, Paris, Complexe.
- BARRAU, Jacques, 1985, "A Propos du Concept d'Ethnoscience", *Les Savoirs Naturalistes Populaires*, Actes du Séminaire de Sommières, Paris, Éditions de la Maison des Sciences de l'Homme, 5-12.
- BERLIN, Brent, 1978, "Ethnobiological Classification", ROSCH, E., e B. LLOYD (orgs.), *Cognition and Categorization*, Hillsdale, Lawrence Erlbaum Associates.
- , 1992, *Ethnobiological Classification: Principles of Categorization of Plants and Animals in Traditional Societies*, Princeton, Princeton University Press.
- BERLIN, Brent, e P. KAY, 1969, *Basic Color Terms*, Berkeley, University of California Press.
- BERLIN, Brent, D. BREEDLOVE, e P. RAVEN, 1973, "General Principles of Classification and Nomenclature in Folk Biology", *American Anthropologist*, 75 (1), 214-242.
- BROWN, Cecil, 1977, "Folk Botanical Life Forms: Their Universality and Growth", *American Anthropologist*, 79, 317-342.
- , 1984, *Language and Living Things: Uniformities in Folk Classifications and Naming*, New Brunswick, NJ, Rutgers University Press.
- , 1985, "Mode of Subsistence and Folk Biological Taxonomy", *Current Anthropology*, 26 (1), 43-64.
- BULMER, Ralph, 1970, "Which Came First, the Chicken or the Egg-head?", POUILLON, J., e P. MIRANDA (orgs.), *Échanges et Communications: Mélanges Offerts à Claude Lévi-Strauss*, vol. II, The Hague e Paris, Mouton, 1069-1091.
- CASSON, Ronald, 1983, "Schemata in Cognitive Anthropology", *Annual Review of Anthropology*, 12, 429-462.
- CONCKLIN, H., 1955, "Hanunóo Color Categories", *Southwestern Journal of Anthropology*, 11 (4), 339-344.
- DE VEGA, M., 1984, *Introducción a la Psicología Cognitiva*, Madrid, Alianza Editorial.
- DIETERLEN, D., 1952, "Classification des Végétaux chez les Dogon", *Journal de la Société des Africanistes*, XXII, 115-158.
- DURKHEIM, Émile, e MAUSS, Marcel, 1901-1902, "De Quelques Formes Primitives de Classification: Contribution à l'Étude des Représentations", *L'Année Sociologique*, 6, 1-72.
- ELLEN, Roy, 1979, "Introductory Essay", ELLEN, R., e D. REASON (orgs.), *Classifications in Their Social Context*, Londres, Academic Press, 1-32.
- , 1993, *The Cultural Relations of Classification: An Analysis of Nuaulu Categories from Central Seram*, Cambridge, Cambridge University Press.
- FOLEY, William A., 1998, *Anthropological Linguistics: An Introduction*, Malden, Oxford, Blackwell Publishers.
- FRAZÃO-MOREIRA, Amélia, 1997, "Meninos entre Árvores e Lianas: Aprendizagem do Mundo e das Plantas pelas Crianças Nalus (Guiné-Bissau)", *Educação, Sociedade & Culturas*, 7, 75-108.
- , 1999, *Apropriação Social da Natureza entre os Nalu da Guiné-Bissau: Etnobotânica num Contexto de Mudança*, Lisboa, Instituto Superior de Ciências do Trabalho e da Empresa, tese de doutoramento.
- , 2000, "'Pós' e 'Pecadores': As Classificações das Plantas e a Diferenciação Social entre os Nalu (Guiné-Bissau)", comunicação apresentada no Congresso da Associação Portuguesa de Antropologia "Práticas e Terrenos da Antropologia em Portugal" (no prelo).
- FRIEDBERG, Claudine, 1968, "Les Méthodes d'Enquête en Ethnobotanique", *Journal d'Agriculture Tropical et de Botanique Appliquée*, XV, 7-8.
- , 1970, "Analyse de Quelques Groupements de Végétaux comme Introduction à l'Étude de la



## As Classificações Botânicas Nalu

- Classification Botanique Bunaq”, POUILLON, J., e P. MIRANDA (orgs.), *Échanges et Communications: Mélanges Offerts à Claude Lévi-Strauss*, vol. II, The Hague e Paris, Mouton, 1092-1131.
- , 1986, “Classifications Populaires des Plantes et Modes de Connaissance”, TASSY, Pascal (org.), *L’Ordre et la Diversité du Vivant*, Paris, Fayard, 21-52.
- , 1990, *Le Savoir Botanique des Bunaq: Percevoir et Classer dans le Haut Lamaknen (Timor, Indonésie)*, Paris, Muséum National d’Histoire Naturelle.
- GOODY, Jack, 1979, *La Raison Graphique: La Domestication de la Pensée Sauvage*, Paris, Minuit.
- , 1994, *La Culture des Fleurs*, Paris, Seuil.
- HAYS, Terence, 1974, *Mauna: Explorations in Ndumba Ethnobotany*, Seattle, University of Washington, tese de doutoramento.
- , 1976, “An Empirical Method for the Identification of Covert Categories in Ethnobiology”, *American Ethnologist*, 3 (3), 489-524.
- HOUIS, M., 1961, “La Nature et l’Homme d’Afrique: Correspondances et Messages”, *Notes Africaines*, 91-92, 112-118.
- HUNN, Eugene, 1976, “Toward a Perceptual Model of Folk Biological Classification”, *American Ethnologist*, 3 (3), 508-524.
- , 1982, “The Utilitarian Factor in Folk Biological Classification”, *American Anthropologist*, 84 (4), 830-847.
- JAHOBA, Gustav, 1989 [1982], *Psychologie & Anthropologie*, Paris, Armand Colin.
- LEACH, Edmund, 1967, “Animal Categories and Verbal Abuse”, LENNEBERG, E. (org.), *New Direction in the Study of Language*, Cambridge, Massachusetts Institute of Technology Press, 23-63.
- LÉVI-STRAUSS, Claude, 1983 [1962], *La Pensée Sauvage*, Paris, Plon.
- MARTIN, Marie Alexandrine, 1975, “L’Ethnobotanique, Science per se? A Propos d’un Livre de B. Berlin, D. E. Breedlove, P. H. Raven «The Principles of Tzeltal Plant Classification»”, *Journal d’Agriculture Tropical et de Botanique Appliquée*, XXII (7/8), 237-276.
- PAULME, Denise, 1956, “Structures Sociales en Pays Baga”, *Bulletin de l’Institut Français d’Afrique Noire*, XVIII (1-2), ser. B, 98-116.
- POZO, J. I., 1993, *Teorías Cognitivas del Aprendizaje*, Madrid, Morata.
- RICHARD, Jean-François, 1995, *Les Activités Mentales: Comprendre, Raisonner, Trouver des Solutions*, Paris, Armand Colin.
- ROSCH, Eleanor, 1978, “Principles of Categorization”, ROSCH, E. e B. LLOYD (orgs.), *Cognition and Categorization*, Hillsdale, Lawrence Erlbaum Associates, 27-48.
- SANTOS, J. Rodrigues dos, 1995, *Savoirs de la Nature. Nature des Savoirs: Les Savoirs de la Flore en Cévennes (France). Contribution pour une Anthropologie Cognitive*, Villeneuve d’Ascq, Presses Universitaires du Septentrion.
- SEQUEIRA, M. P. S., e A. FRAZÃO-MOREIRA, 1992, “*Spergula camarae* Roth. versus *Spergula arvensis* L. ou ‘gorga’ versus ‘gorgonito’: Abordagem Científica e Popular”, texto do painel apresentado no Congresso Etnobotânica 92, Córdova, não publicado.
- SPERBER, Dan, 1975, “Pourquoi les Animaux Parfaits, les Hybrides et les Monstres Sont-ils Bons à Penser Symboliquement”, *L’Homme*, XV (2), 5-34.
- STURTEVANT, William, 1964, “Studies in Ethnoscience”, *American Anthropologist*, 66 (3), 99-131.

**Amélia Frazão-Moreira**

NALU BOTANIC CLASSIFICATIONS:  
CONSENSUS AND FLEXIBILITY

*This article is about the construction of the natural world classification, in particular the vegetal world classifications and its use in social practices. The discussion takes place around the botanic classification of the Nalu from Guinea-Bissau and the author discusses the hierarchical taxonomic model, which is the support of many ethnobiological analyses. In this discussion the utilitarian character of the classifications is referred to. The processes of naming, identifying and distinguishing plants in the Nalu context is marked by bounded consensus but also by some flexibility. The different classificatory concepts become alive in accordance to distinct situations and contexts.*

Departamento de Economia e Sociologia da UTAD  
amoreira@utad.pt

