

González, I.

EBM. RECIDE



E-Balonmano.com: Revista de Ciencias del Deporte

E-balonmano.com: Journal of Sport Science / ISSN: 1885-7019

Abrev: Ebm. Recide / Ebm. JSS

Año: 2015 / Vol: 11

## EL USO TÁCTICO DEL GOLPE FRANCO EN EL BALONMANO

### *The tactical use of the free-throw in handball*

Iván González García

Recibido: 13/10/2014

Aceptado: 26/02/2015

Facultad de Ciencias de la Educación y el Deporte. Universidad de Vigo

Correspondencia:

Facultad de Ciencias de la Educación y el Deporte.

Universidad de Vigo.

Campus A Xunqueira s/n. 36005. Pontevedra. España.

Mail: [ivanglezgarcia@uvigo.es](mailto:ivanglezgarcia@uvigo.es)

### Resumen

El análisis de las situaciones especiales de juego en el balonmano actual, como desigualdades numéricas, uso del portero falso o situaciones finales de partido, son aspectos en que los equipos prestan cada vez una mayor atención. Dentro de este tipo de situaciones, el uso táctico del golpe franco es un elemento del juego utilizado para lograr un mayor éxito en situaciones concretas de partido. Por tanto, dicho uso debería ser explotado en mayor medida en el juego de ataque, ya que es una de las pocas ocasiones en las que los atacantes pueden construir el juego ofensivo partiendo de una situación estable. El objetivo del trabajo es realizar una revisión descriptiva del análisis del golpe franco y su uso táctico, y proponer modelos prácticos para lograr el éxito en este tipo de situaciones. El entrenamiento posibilitará su uso en situaciones puntuales durante un partido de forma que el equipo contrario tenga que adaptarse a la nueva situación planteada.

**Palabras clave:** Balonmano, golpe franco, táctica, análisis del juego.

### Abstract

The analysis of special game situations in modern handball, such as numerical inequalities, use of a false goalkeeper and late-game situations are aspects to which the teams turn increasingly more attention. In these situations, the tactical use of the free-throw is an element of the game used to achieve success in specific game situations. Therefore, such use should be further exploited in attacking play as it is one of the few occasions in which attackers can build the offensive played from a stable situation. The aim of the work is to carry out a descriptive analysis and tactical use the shoot of free-throw, and propose practical models for success in this type of situation. The training will enable their use in specific situations during a match so that the opposing team has to adapt to the new situation presented.

**Keywords:** Handball, free-throw, tactics, game analysis.

## Introducción

**E**l uso táctico del golpe franco en balonmano ha sido estudiado por diversos autores (Almeida, 2002; Antón, 1996, 1998; García, 2000; García & Cárdenas, 2000; Stankovic, 1979; Vivas, 2009). El concepto de combinaciones tácticas que ofrece el golpe franco es habitualmente escaso comparado con otro tipo de deportes como el fútbol donde el uso de acciones a balón parado (Bonfanti & Perini, 2002) representan una de las mayores posibilidades de éxito para el equipo atacante. Dichas acciones a balón parado o jugadas de estrategia (Alonso A., 1995; Mercé, 1998) tienen una gran incidencia y repercusión en el rendimiento total del equipo. Sin embargo, en el balonmano debido a un entorno con mucha variabilidad, resulta difícil controlar las variables que intervienen en la construcción del juego ofensivo (García, 2000).

Actualmente, en una búsqueda de la máxima eficacia en todas las acciones, se inquiera un rendimiento óptimo también en las situaciones de golpe franco y máxime si se trata de situaciones especiales de partido. Hoy en día, además del análisis de las situaciones de desigualdad numérica (Gutiérrez, Férrez, Fernández, & Sánchez, 2006; Gutierrez, Fernández & Borrás, 2010;), sistemas ataque-defensa (Espina, Pérez & Cejuela, 2012; Gutiérrez & Pérez, 2009; Lozano & Camerino, 2012; Román, 2005), acciones individuales (Gruić, Vuleta & Milanović, 2006; Ohnjec, Vuleta, Milanović, & Gruić, 2003), acciones colectivas (Rogulj, Srhoj & Srhoj, 2004; Rogulj, Vuleta, Milanović, Čavala, & Foretić, 2011), uso del portero falso (Antón, 2010), etc..., nos encontramos con que el análisis de las situaciones de golpe franco organizado son otro aspecto que los equipos prestan una especial atención.

El golpe franco es señalado por el equipo arbitral cuando uno de los equipos comete diversas infracciones a las reglas, recogidas en la regla número 13 de las Reglas de Juego (2010). La infracción trata de castigar al equipo que defiende, sin embargo, la teórica ventaja por parte de equipo atacante es desaprovechada y no tiene en cuenta que dicha situación permite múltiples opciones de combinaciones y explotación táctica (Antón, 1998). La realidad demuestra que es la situación de ventaja espacial facilitada por el reglamento más habitual. Por tanto es necesario cuestionarse una relación directa de los golpes francos con el resultado final de los partidos y analizar su presencia en cada uno de los ataques: ¿cuántas acciones de golpe franco se producen en un partido?, o ¿cuántas acciones de golpe franco dispone un equipo?, ¿en qué zona del campo se producen?, o ¿en qué momento del partido se producen con mayor asiduidad?

Para dar respuesta a estas preguntas y con el objetivo de identificar qué se ha investigado sobre las acciones de golpe franco, se realiza una revisión descriptiva sobre los estudios que abordan el análisis del golpe franco y el uso táctico del mismo durante un partido de balonmano. Finalmente, se exponen una serie de modelos prácticos del uso táctico del golpe franco. En función de la situación planteada, se utilizan diferentes medios tácticos para lograr el éxito.

## Método

Se lleva a cabo una revisión descriptiva para identificar los estudios realizados sobre el análisis del golpe franco en balonmano y su uso con intencionalidad táctica. Este tipo de revisiones proporciona al lector el conocimiento de conceptos útiles en áreas en constante evolución (Day, 2005).

Para la revisión de los documentos bibliográficos se realizó una búsqueda en internet en el buscador "google académico". Los descriptores utilizados fueron: balonmano, golpe franco, intención táctica, análisis táctico, y sus diferentes combinaciones. Se revisaron también las bases de datos de Medline, SportDiscuss, PubMed y Web of Science. Los estudios citados abarcan desde el año 1979 hasta el 2014. El criterio de inclusión para el análisis fue que fueran estudios en los que mencionasen el golpe franco con intención táctica.

## Análisis del golpe franco

Una de las cuestiones investigadas relacionadas con este concepto es la eficacia de los ataques en función del número de interrupciones. La fluidez de las acciones ofensivas es determinante para garantizar la eficacia del ataque, procurando que no sean interrumpidas por los defensores. Un mayor número de interrupciones supone una ventaja para la defensa, ya que tendrá más posibilidades de colocarse en el terreno de juego, tanto individual como colectivamente (Prudente, 2006). Un ataque organizado que no sufre interrupciones es debido a un insuficiente contacto por parte de los defensores, y en consecuencia, una menor eficacia defensiva (Rogulj, Foretić & Burger, 2011). La cantidad de interrupciones originadas por el comportamiento defensivo que da lugar a un saque de golpe franco en la línea de 9 metros, es suficientemente elevada como para merecer la atención de entrenadores e investigadores. A partir de esta situación se puede variar el sistema de juego e influir en el rendimiento de ataque de un equipo (Almeida, 2002; Späte, 2001).

Almeida (2002), en el Campeonato portugués de 2001/2002, registró una media de 49 saques de golpe franco por partido, al igual que afirma Czerwinski (1993), pero resultan un valor inferior al registrado por García (2000) que se sitúa en 57 golpes francos por partido. Sin embargo, estos resultados se encuentran por debajo de lo que otros autores (Antón, 1996; Enríquez & Meléndez-Falkowski, 1988; Stankovic, 1979) han señalado como valores normales entre 60 y 80 golpes francos por partido. La diferencia pueda estar en que, por ejemplo, en el estudio de García (2000) solo contabilizaron los golpes francos en las inmediaciones del área de 9 metros. Antón (1996), en su estudio con equipos de la liga ASOBAL, afirma que el número total de golpes francos señalados ascendió a 1902, con una media de 76 golpes por partido y 38 por equipo en cada encuentro.

En el estudio que realiza García (2000), en el Campeonato del Mundo celebrado en Egipto en 1999, en un total de 14 partidos, se dieron una media de 57,35 golpes francos por partido. La zona donde mayor número de golpes francos se produjeron fue en la zona central obteniendo un valor del 39,47%. En cuanto al número de interrupciones por golpe franco, cada equipo dispuso de una media de 28,67 por partido. García & Cárdenas (2000) en un análisis descriptivo del Campeonato de Europa de Croacia de ese mismo año, con una muestra de seis partidos, observaron una media de 65 golpes francos y 32,5% por equipo. Vivas (2009) analizó también seis partidos de la selección española del Campeonato de Europa

de Suecia del 2002 obteniendo 30,5 golpes francos, que sumados con los del equipo contrario resultaban entre 60 y 65 por partido. Al igual que el estudio de García (2000), la zona donde se ejecutaron el mayor número de golpes fue la central con un 32,78%.

En cuanto a una distribución temporal de la aparición del golpe franco durante un partido, García & Cárdenas (2000) obtuvieron una media de 9,55 golpes cada diez minutos. Se observó una concentración en los primeros diez minutos de cada parte, y según transcurría el partido, fueron disminuyendo excepto los últimos diez minutos, donde se alcanzaba el máximo número de golpes señalados. Según García (2000) la mayoría eran señalados en la primera parte de ambos períodos. Estos datos difieren en cierta medida con el estudio de Antón (1996), donde los valores máximos se producían en los tramos finales de cada uno de los períodos; al igual que los expuestos por Vivas (2009), donde establecía el mayor número de golpes francos en los últimos diez minutos del partido con una media de 6,3.

Finalmente, el jugador que mayor número de veces ejecuta el golpe franco es el pivote con un 98%, y con una orientación de espaldas a portería, signo de escasa intencionalidad táctica (Antón, 1996). Suponen resultados similares a los observados por García (2000), con un 90,78% de los saques ejecutados por el pivote y un 9,21% de los saques ejecutados por los extremos. Menores porcentajes obtuvieron García & Cárdenas (2000), con un 75,12% de los golpes franco ejecutados por el pivote, y según Vivas (2009), un 65,57%. Al igual que el estudio de Antón (1996), en casi la totalidad de los saques ejecutados, el pivote se encontraba con una errónea orientación para el aprovechamiento táctico.

## **Estudios del análisis del golpe franco con uso táctico**

Según diversos autores (Antón, 1996; García, 2000; Germain, Späte & Román, 1996), el uso táctico del golpe franco debería ser explotado en mayor medida en el juego de ataque, ya que es una de las pocas ocasiones en las que los atacantes pueden construir el juego ofensivo partiendo de una situación estable. Se entiende por uso táctico del golpe franco cuando se ejecuta con intencionalidad táctica, es decir, aquella situación en la que se utiliza el saque de golpe franco para combinar diferentes medios tácticos y conseguir una superioridad numérica que permita un lanzamiento a distancia o una penetración hasta la línea de 6 metros. Según López-Ros (2014), las acciones tácticas están presididas por intenciones las cuales definen el rango de opciones posibles que permiten y facilitan la consecución de las mismas. Las acciones tácticas responden a intenciones previas y son las decisiones que se toman para poder materializar la intención con éxito.

En la investigación realizada por Antón (1996) con una muestra de 25 partidos con equipos de la liga ASOBAL, del total de golpes francos señalados, se registraron 138 casos de intento de utilización y aprovechamiento táctico de la situación, lo que representaba el 7,26% de las 1902 posibilidades totales. Del total de ocasiones con uso táctico, el 15,94% obtuvo éxito, entendido como un lanzamiento de 7 metros, una exclusión o un gol. Existe una clara tendencia al empleo táctico del golpe franco por parte de los equipos que van perdiendo, mientras que los equipos que van ganando no suelen hacer un uso táctico del mismo para alcanzar una situación ventajosa. Sobre todo en situaciones finales de partido, los equipos perdedores recurren a esta situación puesto que cada acción de juego tiene una repercusión casi definitiva en el resultado final del encuentro. Este mismo estudio considera la igualdad en el marcador

como un aspecto que aumenta el número de golpes francos. En cuanto a las zonas de señalización, la mayor parte corresponde al puesto de central con un 38,4% de los casos, un 53,16% sumando ambos puestos de laterales, y un 8,4% en las zonas extremas. Resultados similares obtuvo Prudente (2006), en los que el golpe franco como medio táctico ocurre un 40,5 % en la zona central, un 29,7% en zona lateral izquierda y un 27% en zona lateral derecha.

Alonso, E. (1995) afirma que la mayoría de los equipos prácticamente no utiliza el saque de golpe franco como medio táctico ofensivo, excepto en situaciones límite de partido. Analizó la utilización del saque de golpe franco durante el Campeonato de Europa de 1994, y constata que su poca utilización es debido a la escasa presencia de un jugador en el equipo que obligue a la defensa a estar preocupado por sus acciones y consiga situaciones de superioridad numérica ofensiva. Sin embargo, de los equipos que sí lo utilizan con alguna frecuencia, obtienen resultados positivos y un índice de eficacia superior al obtenido en ataque posicional. Según García (2000), del total de los golpes francos analizados solo el 10,95% se ejecutaron con una intencionalidad táctica y con una media de 6,28 por partido. Los equipos recurren a su uso en los últimos minutos de los partidos y en mayor medida por parte de los equipos que van perdiendo. Se puede pensar que los equipos recurren al uso táctico del golpe franco en los momentos finales del partido para alcanzar una mayor eficacia ofensiva, sin embargo, los valores de aprovechamiento disminuyen ligeramente en los tres últimos minutos de juego en relación con los valores que aparecen en los diez minutos finales. De los 88 golpes francos con intención táctica, el 35,22% alcanzaron el éxito, es decir, gol, lanzamiento de 7 metros o la exclusión de un adversario (Gutiérrez, 1998), y el 92,18% fueron puestos en juego por el pivote. Para Vivas (2009), el 18,03% del total de golpes francos registrados tuvieron una intencionalidad táctica, con una media de 5,5 golpes francos por partido, y el 81,81% fueron puestos en juego por el pivote. Almeida (2002), en una observación de 2175 ataques posicionales pertenecientes a una muestra de 30 partidos de la 1ª División Portuguesa de 2001/2002, registró un total de 1471 saques de golpe franco, de los cuales el 15,2% de los saques fueron registrados con una intención táctica.

Prudente, Cardoso, Lopes & Fernando (2011), realizaron un estudio referente a las situaciones de acciones a balón parado desde 9 metros, recogiendo datos de siete partidos de la fase final del Campeonato del Mundo de Balonmano Sénior de 2009. Según los resultados obtenidos afirman que la mayoría de los saques de 9 metros ocurren en la zona central (55%). Del total de los saques registrados apenas en un 12% de los casos, los equipos optaron por hacer una utilización táctica de los mismos. De los ataques iniciados con un saque de 9 metros, el 85% de las veces termina sin lanzamiento. La eficacia de la utilización táctica de las situaciones de saques de 9 metros fue del 43%. Este valor es mucho mayor que el registrado por Antón (1998) con una eficacia de apenas el 15,9% en la Liga española. Valores similares encontraron García (2000) con una eficacia del 35,2% y Almeida (2002) con una eficacia del 35%.

En la tabla 1 se muestra un análisis de los estudios que analizan tanto el número de golpes francos sin intencionalidad táctica, como los porcentajes en el uso táctico del mismo.

Tabla 1. Síntesis de estudios sobre el análisis del golpe franco.

Autor, año	Campeonato	Nº partidos	Golpes francos		Golpes francos con uso táctico		
			Total	Media	Total (%)	Media	Éxito (%)
Antón, 1996	Asobal	25	1902	76,08	138 (7,26%)	5,52	22 (15,94%)
García, 2000	Mundial Egipto 1999	14	803	57,35	88 (10,95%)	6,28	31 (35,22%)
García et al., 2000	Europeo Croacia 2000	6	390	65	53 (13,58%)	8,83	16 (30,18%)
Almeida, 2002	1ª división portuguesa	30	1471	49,03	223 (15,2%)	7,43	78 (35%)
Vivas, 2009	Europeo Suecia 2000	6	183	60/65	33 (18,03%)	5,5	6 (18,18%)
Prudente et al., 2011	Mundial Croacia 2009	7	239	-	28 (12%)	4,09	12 (43%)

En cuanto a la finalización de los ataques después de un golpe franco con uso táctico el 78% son lanzamiento a distancia, y el 22% son desde la línea de 6 metros (Antón, 1996). Para García (2000), es el 69,31% y el 30,68%, respectivamente, y para Vivas (2009), siguen siendo mayor las finalizaciones con lanzamiento a distancia (57,57%) que las finalizaciones desde 6 metros (42,42%). Sin embargo atendiendo al porcentaje de eficacia, las finalizaciones desde 6 metros obtienen mayor eficacia (39,13%) que las finalizaciones que buscan el lanzamiento a distancia que obtienen un 20% (García & Cárdenas, 2000). Vivas (2009) también obtuvo mayor eficacia en finalización desde 6 metros (21,42%) que en finalización con lanzamiento a distancia (15,78%).

Los medios tácticos más utilizados por los equipos son los bloqueos frontales en beneficio de un lanzador, y las pantallas de dos y tres jugadores. En situaciones de continuidad de juego y búsqueda de soluciones en 6 metros, los medios tácticos utilizados son cruces, penetraciones sucesivas hacia los extremos y pase y va en profundidad hacia el pivote (Antón, 1996).

## Crterios de utilización del golpe franco

Una de las posibilidades de usar el golpe franco como medio táctico es a través de un lanzador que resulte eficaz en lanzamientos de 9 metros. Esto es posible mediante un entrenamiento individualizado para lograr la especialización en ese tipo de situaciones concretas de juego (Cicma & Rañ, 2012). En ocasiones el uso táctico del golpe franco, con el fin de buscar un lanzamiento por parte del mejor lanzador del equipo, sirve para atraer a los defensores, crear un desequilibrio defensivo y posibilitar la actuación del resto de jugadores del equipo atacante a través de la utilización de medios tácticos. Esto supone contar con, al menos, un lanzador a distancia. La acción debe suponer una sorpresa para el equipo defensor para crear incertidumbre sobre la solución final (Vivas, 2009). También puede servir como alternativa ante equipos que utilicen normalmente defensas abiertas o equipos que no dispongan de jugadores altos.

Existen varias situaciones en las que predomina dicha utilización:

1. En situación de inferioridad numérica, en la que el equipo atacante se encuentra en desventaja, los equipos con buenos lanzadores aprovechan esta situación para obtener una posibilidad de lanzamiento debido a los tres metros reglamentarios en que debe situarse la barrera defensiva.
2. En situación de aviso de juego pasivo, cuando el equipo atacante necesita realizar una acción de finalización con un número limitado de pases y en el menor tiempo posible.
3. En momentos finales de partido, en los que el equipo defensor recurre al golpe franco para contrarrestar el ataque del equipo rival. La igualdad en el marcador, la escasez del tiempo de juego o el número de exclusiones, llevan consigo que el número de golpes francos aumente. En este tipo de situaciones normalmente el equipo que va perdiendo emplea el golpe franco con un uso táctico.

Teniendo en cuenta lo expuesto anteriormente, es necesario el entrenamiento de este tipo de combinaciones especiales para lograr el máximo rendimiento en situaciones concretas de partido.

### ***Aplicaciones prácticas***

En cuanto a las diferentes combinaciones de juego sólo se han tenido en cuenta los saques de golpe franco de forma indirecta, que son “aquellas situaciones en las que el ejecutante pasa el balón a otro jugador que se aproxima corriendo o que está situado en el mismo lugar de la falta, que se convierte en el lanzador o pasa a otro compañero en mejor situación” (Antón, 1998).

A continuación se exponen una serie de propuestas prácticas del uso táctico del golpe franco que se pueden añadir a las realizadas por Antón (1996), García (2000), García & Cárdenas (2000) y Vivas (2009). Las diferentes situaciones planteadas están divididas en función de dos objetivos principales:

1. Lanzar desde 9 metros: Situaciones concretas para lograr el lanzamiento a distancia. En este tipo de situaciones se utilizan principalmente bloqueos frontales, pantallas de varios jugadores, falsos cruces, cruces largos, etc... Antón (2014) plantea diferentes alternativas táctico-estratégicas ante marcajes de defensores a lanzadores a distancia.
2. Lanzar desde 6 metros: Situaciones concretas para lograr la penetración. Se utilizan principalmente pases de apoyo a los extremos, bloqueos laterales, pase y va, etc... (García & Cárdenas, 2000).

A su vez, cada una de las situaciones planteadas se divide en función del número de jugadores situados en la línea de golpe franco en el momento del saque, y de la zona dónde es ejecutado dicho saque.

1.- Situaciones para lanzamiento a distancia:

Saque del pivote situado en zona central. Recibe central que pasa a lateral derecho y desdobra junto al pivote para bloquear a los dos centrales. El lateral derecho fija su zona para atraer a los defensores y pasa a lateral izquierdo en desplazamiento con trayectoria a la zona central para lanzar aprovechando la pantalla (Figura 1).

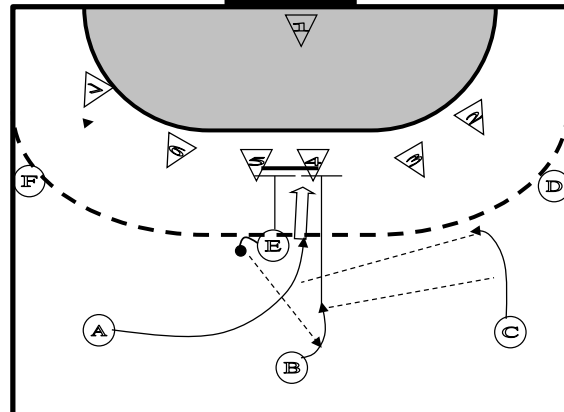


Figura 1. Golpe franco con un jugador en zona central.

Saque del pivote al lateral izquierdo que fija su zona para atraer a los defensores. El lateral derecho en desplazamiento con trayectoria a la zona central recibe del lateral izquierdo para lanzamiento en 9 metros aprovechando la pantalla del pivote y central (Figura 2).

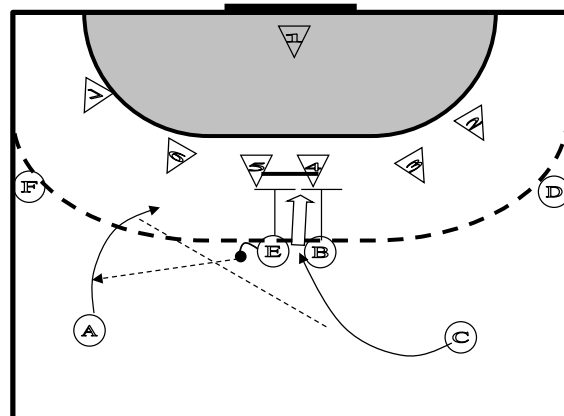


Figura 2. Golpe franco con dos jugadores en zona central.

Saque del pivote al lateral izquierdo y pase de este a central. El lateral izquierdo realiza permuta con extremo izquierdo. Central recibe, pasa a lateral derecho y desdobra junto al pivote. El lateral derecho fija su zona y pasa al extremo izquierdo en carrera y trayectoria central para finalizar aprovechando la pantalla del pivote y el central (Figura 3).

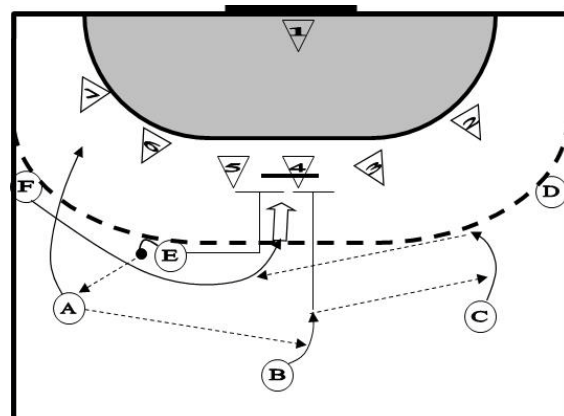


Figura 3. Golpe franco con un jugador en zona lateral izquierdo (a).



Saque del pivote situado en zona lateral al central. Pase del central al lateral izquierdo y después permuta con el lateral derecho. El lateral derecho en desplazamiento recibe del lateral izquierdo y aprovecha el bloqueo frontal del pivote para lanzar (Figura 4).

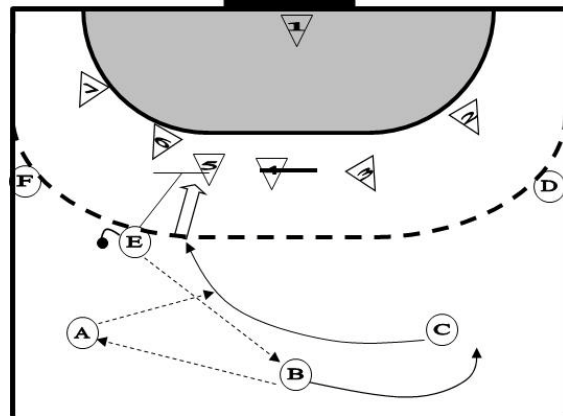


Figura 4. Golpe franco con un jugador en zona lateral izquierdo (b).

Pivote situado en zona lateral saca al lateral izquierdo que atrae a la defensa. Seguidamente pasa al lateral derecho que recibe en desplazamiento a su punto fuerte en búsqueda de lanzamiento. Central cruza con este último y busca el lanzamiento, la penetración o la continuidad hacia el extremo (Figura 5).

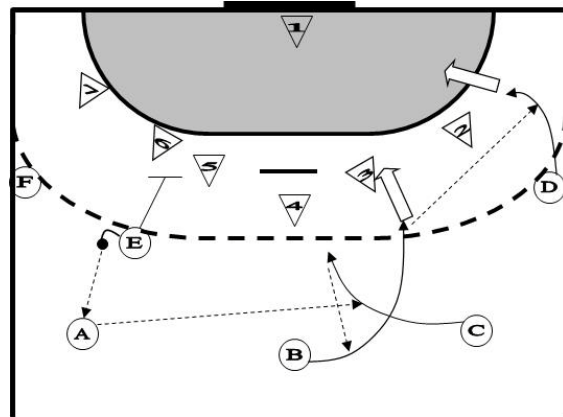


Figura 5. Golpe franco con un jugador en zona lateral izquierdo (c).

Central y pivote situados en zona lateral izquierda. Saque del pivote, recibe lateral izquierdo que realiza cruce con lateral derecho. Recibe lateral derecho tras el cruce para aprovechar la pantalla del central y el pivote para buscar el lanzamiento (Figura 6).

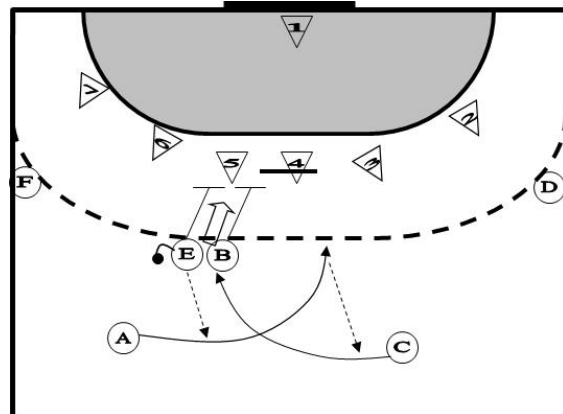


Figura 6. Golpe franco con dos jugadores en zona lateral izquierdo (a)

Saque del pivote hacia lateral izquierdo que recibe en desplazamiento y va hacia el centro para fijar al avanzado. Bloqueo lateral del jugador central sobre el avanzado y cruce lateral-lateral, para que reciba el lateral derecho y busque el lanzamiento aprovechando la pantalla del pivote (Figura 7).

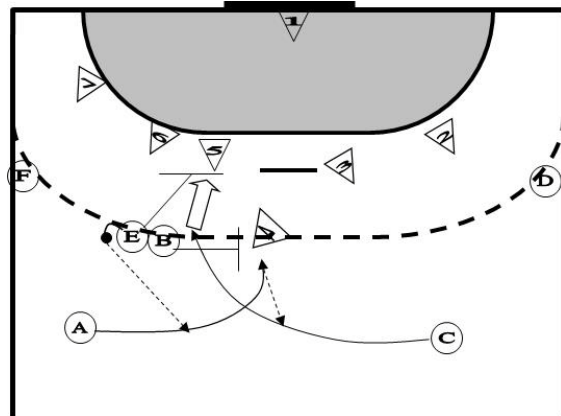


Figura 7. Golpe franco con dos jugadores en zona lateral izquierdo (b).

El lateral derecho pone el balón en juego hacia el lateral contrario que viene en desplazamiento a zona central para buscar el lanzamiento. El central desdobra para realizar una pantalla junto al pivote que es aprovechada por el lanzador (Figura 8).

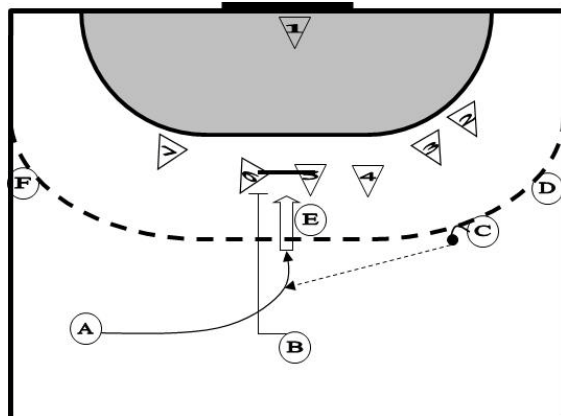


Figura 8. Golpe franco con un jugador en zona lateral derecho.

El central situado junto al pivote realiza el saque al extremo derecho que viene a recibir en circulación y ataca a los defensores centrales. El lateral derecho ocupa el puesto del extremo desdoblado, y posteriormente es el lateral izquierdo el que recibe del extremo y busca el lanzamiento en lateral contrario aprovechando la doble pantalla (Figura 9).

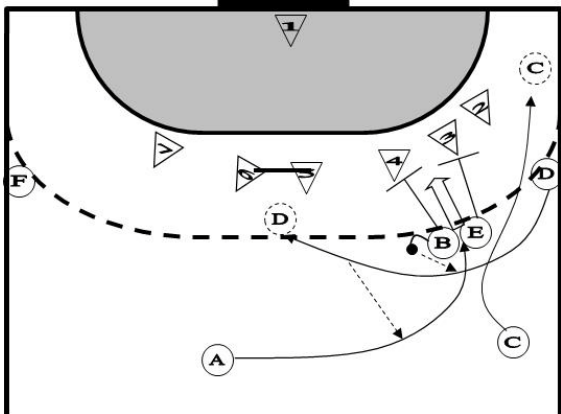


Figura 9. Golpe franco con dos jugadores en zona lateral derecho.

## 2.- Situaciones para penetración:

El lateral izquierdo recibe el balón e intenta el lanzamiento aprovechando la pantalla de dos jugadores. Ante la presión defensiva, pasa al lateral contrario con una trayectoria central para posteriormente realizar un cruce por detrás de él y recibir de nuevo el balón para buscar el lanzamiento a distancia (Figura 10).

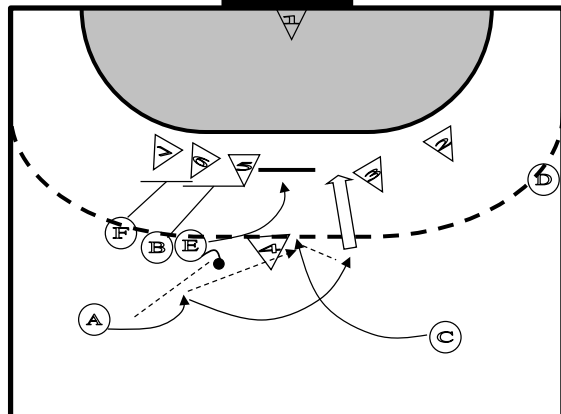


Figura 10. Golpe franco con tres jugadores en zona lateral izquierdo.

El lateral izquierdo recibe el balón realizando trayectoria hacia la zona central y pasa a central para quedar en el bloqueo del cuarto defensor. El pivote circula para bloquear al otro defensor central para beneficio del lateral derecho que recibe tras el cruce central-lateral (Figura 11).

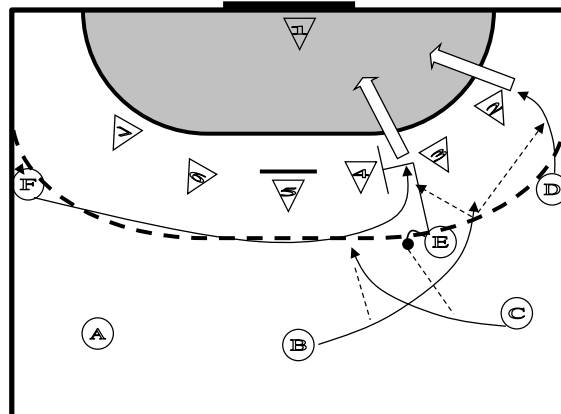


Figura 11. Golpe franco con un jugador en zona lateral izquierdo.

El pivote pasa al lateral derecho que realiza una trayectoria a zona central a la vez que el extremo izquierdo circula al lado contrario cuando el balón se pone en juego. El pivote realiza un bloqueo lateral al tercer defensor en beneficio del extremo que recibe del jugador central tras el cruce lateral-central. Si el central no puede pasar al extremo desdoblado busca pase con extremo derecho (Figura 12).

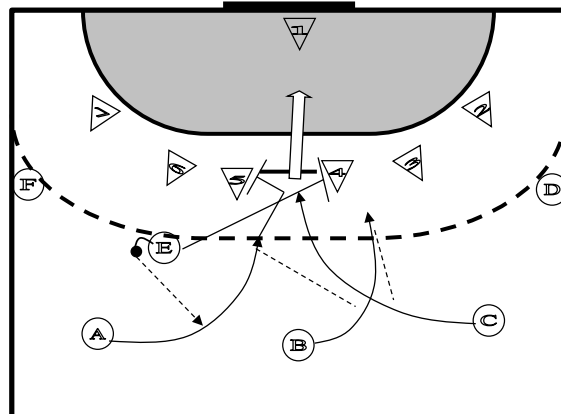


Figura 12. Golpe franco con un jugador en zona lateral derecho.

El pivote pasa al lanzador lateral que realiza una trayectoria hacia zona central, para pasarle el balón al jugador central situado en la pantalla, que se cruza por delante del pivote que realiza el bloqueo frontal. El central con balón busca la penetración o pasa al extremo izquierdo (Figura 13).

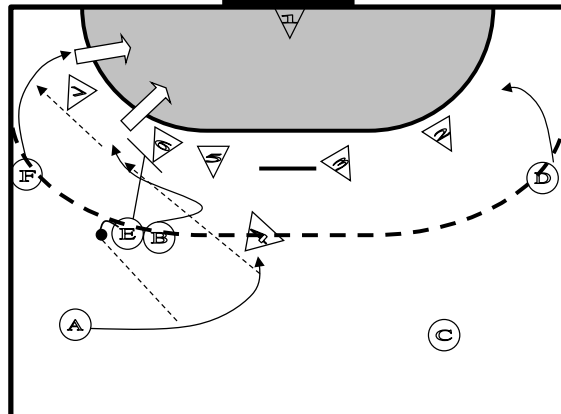


Figura 13. Golpe franco con dos jugadores en zona lateral izquierdo (a).

Saque del pivote hacia el lanzador y desplazamiento para bloquear al defensor exterior. El lanzador pasa a su extremo que fija en anchura y devuelve al lanzador que realiza una trayectoria central. El otro jugador de la pantalla bloquea frontalmente a su par. El lanzador puede jugar de nuevo con su extremo o bien buscar superioridad con penetraciones sucesivas en el lado contrario (Figura 14).

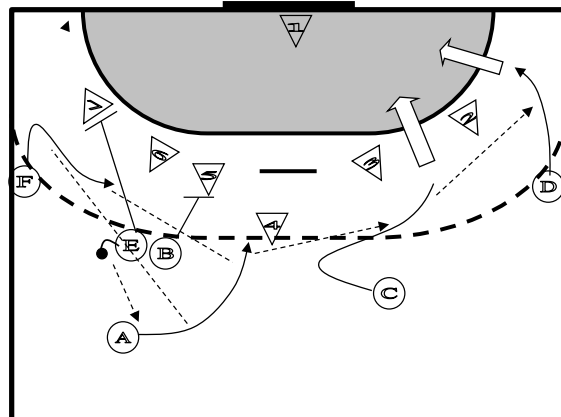


Figura 14. Golpe franco con dos jugadores en zona lateral izquierdo (b).

Pivote pone el balón en juego y bloquea a su defensor central. El lateral izquierdo realiza cruce con lateral contrario para fintar el lanzamiento y buscar al otro jugador situado en la pantalla que aprovecha el bloqueo del pivote para buscar la penetración por zona central (Figura 15).

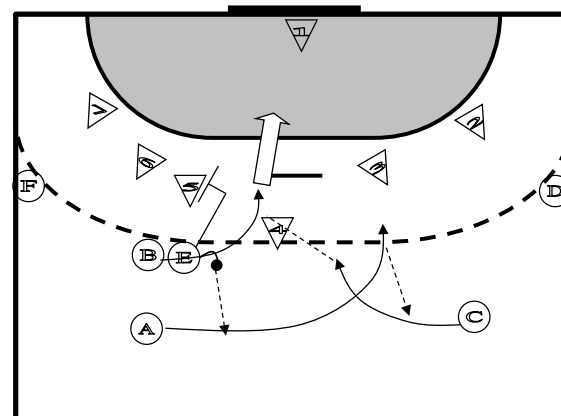


Figura 15. Golpe franco con dos jugadores en zona lateral izquierdo (c).

Pase de balón al otro jugador que realiza la pantalla para atacar a portería fijando a su par, mientras que el que ejecuta el pase se cruza para recibir el balón y penetrar o fijar a su impar. Continuación de penetraciones sucesivas con el lateral derecho (Figura 16).

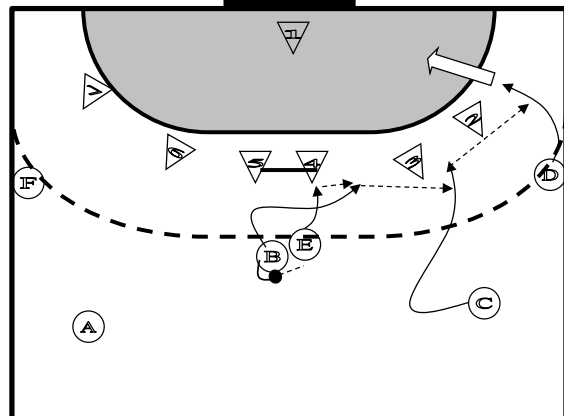


Figura 16. Golpe franco con dos jugadores en zona central (a).

Jugador desdoblado pone el balón en juego y pasa al lateral izquierdo que ataca a portería aprovechando el bloqueo del primero. El pivote realiza un desplazamiento hacia el lugar del pase inicial pero cambia de dirección para recibir del lateral y buscar la penetración por el lado contrario o continuar con penetraciones sucesivas (Figura 17).

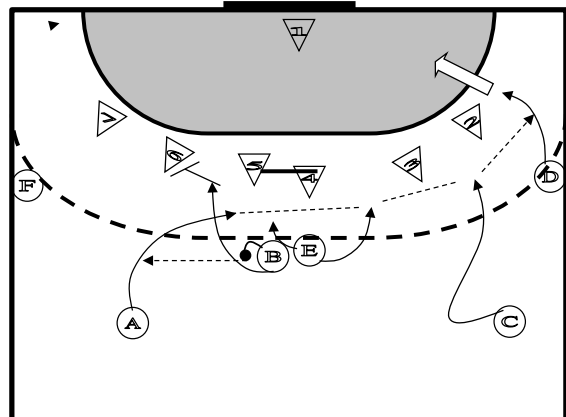


Figura 17. Golpe franco con dos jugadores en zona central (b).

El pivote pone el balón en juego a su compañero situado en la pantalla, para que fije a los centrales. Posteriormente juega con lateral izquierdo que realiza un cruce con el otro lateral. Finalmente el tercer jugador situado en la pantalla, tras realizar una trayectoria falsa hacia el exterior, cambia de dirección, recibe del lateral contrario y ataca el espacio generado por el bloqueo lateral del pivote (Figura 18).

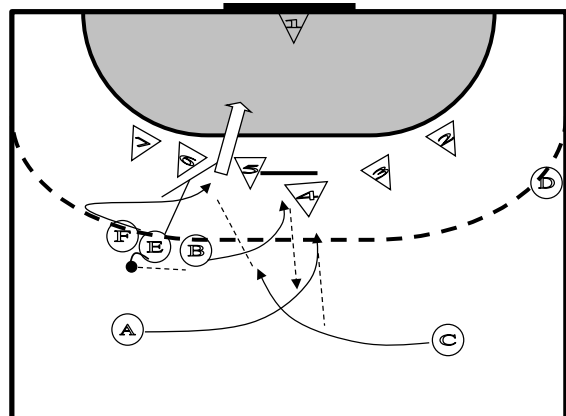


Figura 18. Golpe franco con tres jugadores en zona lateral izquierdo (a).

El pivote después de poner el balón en juego hacia el lateral izquierdo realiza un desplazamiento profundo para aplanar a la defensa. El lateral pasa al lateral contrario que finta el lanzamiento para devolver de nuevo el balón a lateral izquierdo que cruza detrás de este para buscar penetración o jugar con el extremo (Figura 19).

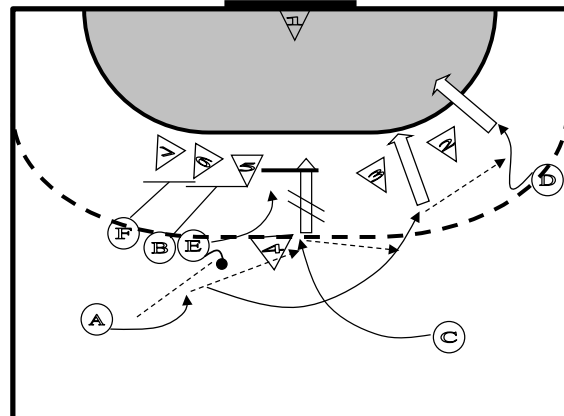


Figura 19. Golpe franco con tres jugadores en zona lateral izquierdo (b).

El pivote saca al lateral izquierdo que realiza una trayectoria hacia la pantalla, para después cambiar de dirección dirigiéndose a su punto débil. El lateral derecho situado en la pantalla busca el espacio generado por el lateral. En función de la defensa el lateral izquierdo decide pase al desmarcado, lanzamiento o jugar con el extremo (Figura 20).

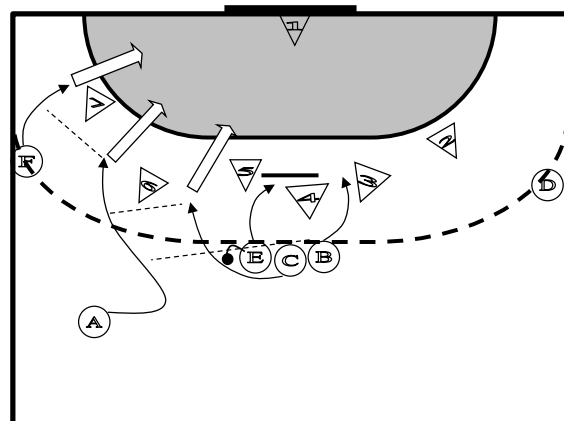


Figura 20. Golpe franco con tres jugadores en zona central.

El pivote pone el balón en juego al central situado en la pantalla y fija a uno de los centrales. Después de pasar el balón al lateral derecho va a realizar el bloqueo al defensor del otro lateral. Pivote y extremo derecho realizan pantalla y lateral derecho decide el pase hacia el otro lateral en profundidad o mediante una colgada (Figura 21).

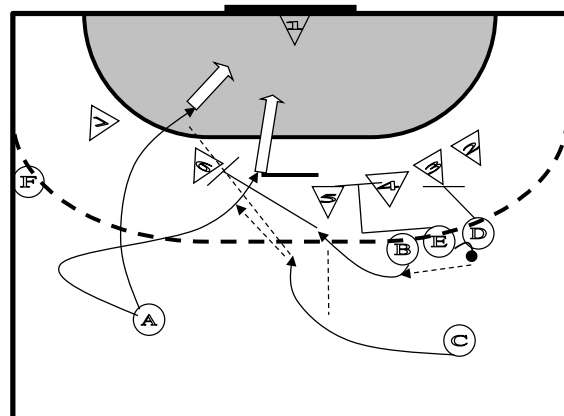


Figura 21. Golpe franco con tres jugadores en zona lateral derecho.

## Conclusiones

La posibilidad de éxito en el uso táctico del golpe franco aumenta si todos los jugadores del equipo tienen realmente opciones de finalización según las diferentes situaciones generadas. Según indica Antón (1998) “*el mejor uso táctico se basará en combinar posibilidades de lanzamiento a distancia (con bloqueos y pantallas fundamentalmente), con posibilidades de penetración (con cruces, penetraciones sucesivas hacia los extremos), y la búsqueda del juego profundo con el pivote*”. El hecho de buscar combinaciones tácticas previas al lanzamiento facilita el éxito en la finalización del ataque. La utilización de medios tácticos en el saque de golpe franco como bloqueos, pantallas, cruces, pase y va, fintas de lanzamiento, etc... posibilita una mayor creación de incertidumbre sobre la defensa y por tanto hace que el comportamiento defensivo tenga que adaptarse a cada una de las situaciones planteadas. Según García & Cárdenas (2000), el lanzamiento es más eficaz si va precedido de combinaciones de medios tácticos, que si simplemente se realiza un bloqueo o una pantalla. Por tanto, la utilización del golpe franco con intención táctica durante una situación de partido, requiere previamente el entrenamiento de los medios tácticos ofensivos para lograr el mayor éxito en este tipo de situaciones. Los principios de anchura y profundidad también deben ser fundamentales en su desarrollo.

En la búsqueda del dominio de todas las facetas del juego, es imprescindible el trabajo de este tipo de situaciones como medio de conseguir una ventaja frente al rival, sobre todo en situaciones finales de partido, aprovechando las continuas interrupciones, en situaciones de inferioridad numérica, o en situaciones de aviso de juego pasivo. Así mismo, para aumentar el porcentaje de éxito en el uso táctico del golpe franco es importante variar el tipo de situaciones empleadas, en función, por ejemplo: del número de jugadores situados en la línea de 9 metros, del jugador que pone el balón en juego, de la orientación con respecto a la portería de dicho jugador y del tipo de lanzamiento realizado según la situación de juego generada. Cabe señalar también que los medios tácticos utilizados deben ser adaptados a la situación de desequilibrio creada, siendo capaz de variar las intenciones tácticas en función del comportamiento defensivo. Las posibilidades de éxito aumentarán si el equipo es capaz de generar situaciones en las que varios jugadores tengan la opción de finalizar con eficacia.

El entrenador debe de plantear el uso y explotación táctica del golpe franco, en función del planteamiento del partido y de las posibles circunstancias especiales que se produzcan. La elección de los medios tácticos utilizados debe de adecuarse a las características de los jugadores, teniendo en consideración el tipo de defensa planteada por el equipo rival.

Con el propósito de conocer más sobre los comportamientos de los equipos en el uso táctico del golpe franco, y de la exigua producción científica sobre el tema, sería necesario realizar nuevos estudios con el fin de analizarlos con mayor profundidad.

## Referencias

- Almeida, J. (2002). Livres de 9 metros em andebol. Utilização e eficácia em jogo. *Sin publicar*. Recuperado de <http://es.scribd.com/doc/3202633/Livres-de-9-Metros-Utilizacao-e-eficacia-em-Jogo-www-paulojorgepereira-blogspot-com>.
- Alonso, A. (1995). *Estrategia ofensiva en fútbol*. Madrid: Gymnos.
- Alonso, E. (1995). O livre de 9 metros: Uma reflexão. *Andebol Revista*, 4, 10-11.
- Antón, J.L. (2014). Alternativas táctico-estratégicas ante marcajes presionantes de defensores a lanzadores a distancia: Algunos ejemplos. *E-Balonmano.Com: Revista de Ciencias del Deporte*, 10(3), 121-138.

- Antón, J.L. (1996). El golpe franco y sus posibilidades tácticas. *Cuadernos Técnicos, Madrid: Real Federación Española de Balonmano*, 159.
- Antón, J.L. (1998). *Balonmano: Táctica grupal ofensiva. Concepto, estructura y metodología*. Madrid: Gymnos.
- Antón, J.L. (2010). Uso del "portero falso" en inferioridad numérica atacante: ¿Nueva aportación táctico-estratégica? *E-Balonmano.Com: Revista de Ciencias del Deporte*, 6(1), 3-27.
- Bonfanti, M., & Pereni, A. (2002). *Fútbol a balón parado*. Barcelona: Paidotribo.
- Cicma, I., & Raš, G. (2012). Increasing the efficiency of the throws for goal, for the players of 9m in the handball game, using the principle of individualization. *Ovidius University Annals, Series Physical Education and Sport/Science, Movement and Health*, 12(2), 297-302.
- Czerwinski, J. (1993). Análisis y descripción del juego en competición. *Comunicación técnica, Madrid: Real Federación Española de Balonmano*, 150.
- Day, R.A. (2005). *Cómo escribir y publicar trabajos científicos* (3ª ed.). Washington, DC: Organización Panamericana de Salud.
- Enríquez, E., & Meléndez-Falkowski, M.M. (1988). *Sistemas de juego ofensivo: Fundamentos teóricos, exposición gráfica de procedimientos y metodología práctica*. Madrid Esteban Sanz, D.L. 1988: Esteban Sanz.
- Espina, J.J., Pérez, J.A., & Cejuela, R. (2012). Evolución histórica, táctica y estructural del sistema de juego defensivo 5:1 en balonmano. *Apunts. Educación Física y Deportes*, 110 (4º trimestre), 11-18.
- García, J.A. (2000). Análisis descriptivo del empleo del golpe franco en el Mundial Egipto 1999. *Cuadernos Técnicos, Madrid: Real Federación Española de Balonmano*, 192.
- García, J.A., & Cárdenas, D. (2000). Análisis descriptivo del uso táctico del golpe franco en el Campeonato de Europa de Croacia 2000. *Sin Publicar*.
- Germain, J.M., Späte, D., & Román, J.d.D. (1996). Análisis y novedades del Campeonato del Mundo junior, Argentina 1995. *Comunicación Técnica, Clinic De Entrenadores, Santander*, 156.
- Gruič, I., Vuleta, D., & Milanović, D. (2006). Performance indicators of teams at the 2003 Men's World Handball Championship in Portugal. *Kinesiology*, 38(2), 164-173.
- Gutiérrez, O. (1998). Los sistemas defensivos en situaciones de desigualdad numérica. *Cuadernos Técnicos, Madrid: Real Federación Española de Balonmano*, 164.
- Gutiérrez, O., & Férrez, J.A. (2009). Cuantificación y valoración de la eficacia de los sistemas defensivos empleados en el marco situacional de igualdad numérica en los equipos de balonmano de alto nivel. *Kronos: La Revista Científica de Actividad Física y Deporte*, VIII (14), 113-116.
- Gutiérrez, O., Férrez, J.A., Fernández, J.J., & Sánchez, A. (2006). Variación de la eficacia defensiva en las situaciones asimétricas de balonmano en función del sistema de juego aplicado. *In II Congreso Internacional de Deportes de Equipo (Ed.)*. Madrid.
- Gutiérrez, O., Fernández, J.J., & Borrás, F. (2010). Uso de la eficacia de las situaciones de juego en desigualdad numérica en balonmano como valor predictivo del resultado final del partido. *E-Balonmano.Com: Revista de Ciencias del Deporte*, 6(2), 67-77.
- López-Ros, V. (2014). La acción táctica deportiva. Controversias y desafíos sobre su aprendizaje. In V. López-Ros, & J. Sargatal (Eds.), *El aprendizaje de la acción táctica* (pp. 11-33). Universidad de Girona: Cátedra de Deporte y Educación Física.
- Lozano, D., & Camerino, O. (2012). Eficacia de los sistemas ofensivos en balonmano. *Apunts. Educación Física y Deportes*, 2(108), 66-77.
- Mercé, J. (1998). El juego colectivo: La táctica y estrategia en fútbol actual. *Fútbol: Cuadernos Técnicos*, 12, 59-69.
- Ohnjec, K., Vuleta, D., Milanović, D., & Gruič, I. (2008). Performance indicators of teams at the 2003 World Handball Championship for women in Croatia. *Kinesiology*, 40(1), 69-79.

Referencia del artículo:



González, I. (2015). El uso táctico del golpe franco en el balonmano. *E-balonmano.com: Revista de Ciencias del Deporte* 11(1), 39-54. <http://www.e-balonmano.com/ojs/index.php/revista/index>