

Conception parasismique du pont de Rion-Antirion

Alain PECKER^a et Jean-Paul TEYSSANDIER^b

(a) Géodynamique et Structure, 157 rue des Blains, 92220, Bagneux, Tél : 01 46 65 00 11, Fax : 01 46 65 58 54,
courriel : alain.pecker@geodynamique.com,

(b) 5 allée de la Genêtrière, 78620 L'Etang-la-Ville, tél : 01.30.78.00.77, fax : 01.39.16.22.56,
courriel : teyssandier.jp@orange.fr

Résumé

Le pont de Rion-Antirion, qui franchit le golfe de Corinthe, se situe dans une zone sismique aux caractéristiques très défavorables : grande profondeur d'eau, sols de mauvaise qualité, mouvements tectoniques. Sa conception, basée sur le principe de dimensionnement en capacité, fait appel à des concepts nouveaux, tant pour ses fondations que pour sa structure. Ce grand ouvrage, mis en service en 2004, a passé avec succès en 2008 son premier test sismique, lors d'un séisme de magnitude 6,5



Un site exceptionnel

L'ouvrage, situé dans la partie ouest de la Grèce, doit franchir le golfe de Corinthe, ce bras de mer qui sépare le Péloponnèse du continent, dans sa partie la plus resserrée, près de la ville de Patras. Le caractère exceptionnel de ce site provient de son histoire géologique : il y a un million d'années, le Péloponnèse, jusqu'alors accolé au continent, se mit à dériver vers le sud, créant ainsi peu à peu une fosse profonde qui devint le golfe de Corinthe. Celle-ci au cours des âges se remplit d'alluvions provenant de l'érosion des reliefs avoisinants.

Le site de ce projet présente, de ce fait, une combinaison exceptionnelle d'éléments défavorables :

- une grande profondeur d'eau (65 m)
- des fonds marins formés d'alluvions peu résistantes, avec un substratum rocheux probablement situé à plus de 500 m de profondeur, donc inaccessible
- deux rives s'éloignant régulièrement l'une de l'autre avec des mouvements tectoniques pouvant atteindre 2 m
- et des risques de séismes importants, d'une magnitude de l'ordre de 7.

Par ailleurs l'administration grecque désirait que l'ouvrage puisse résister au choc d'un pétrolier de 180 000 t lancé à 16 nœuds.

Conception générale du projet

A l'évidence les conditions exceptionnelles de ce site conduisaient à imaginer des solutions nouvelles. L'innovation dans le domaine des ponts porte en général sur les tabliers : bien rares sont les nouveautés dans le domaine des fondations. Quel type de fondations pouvait résister aux énormes forces générées par les séismes ou par le choc de navire sur des sols aussi médiocres, en l'absence d'horizon rocheux accessible ? La solution sur pieux, qui semblait a priori la mieux adaptée au problème, ne résista pas longtemps à l'analyse. Dès lors plutôt que de chercher des appuis à grande profondeur dans le sol, il apparut que la seule solution possible consistait à se fonder directement sur les fonds marins, sous réserve de les renforcer.

Toutefois aucune technique existante de renforcement des sols n'était appropriée. D'où la nécessité d'imaginer une solution nouvelle réalisable par 65 m d'eau et conduisant à un renforcement très significatif. Ce nouveau type de renforcement consiste à « clouer » verticalement les sols pour éviter que ne s'y développent des surfaces de rupture lorsque la fondation est soumise aux forces horizontales du séisme ou du choc de navire. Ceci est réalisé par des tubes métalliques ouverts de 2 m de diamètre et de 25 à 30 m de longueur. Au-dessous de chaque fondation, 150 à 200 de ces tubes sont battus dans le fond marin, puis recouverts d'une couche de gravier de 3 m d'épaisseur, parfaitement nivelée. La fondation, constituée d'un caisson en béton de 90 m de diamètre, est directement posée sur ce lit de gravier (voir Figure 1). Ces tubes ressemblent à des pieux mais ils en diffèrent totalement : les charges verticales sont reprises par le sol renforcé et non par les tubes seuls. Aucune liaison n'existe entre tubes et caisson ; celui-ci peut donc se soulever partiellement et même glisser.

Le dimensionnement de ces fondations, qui est explicité ci-après, est entièrement déterminé par leur stabilité au séisme ; le choc du pétrolier ne conduit qu'à des renforcements locaux dans les zones d'impact. Ceci donne une idée de l'ampleur des forces sismiques développées

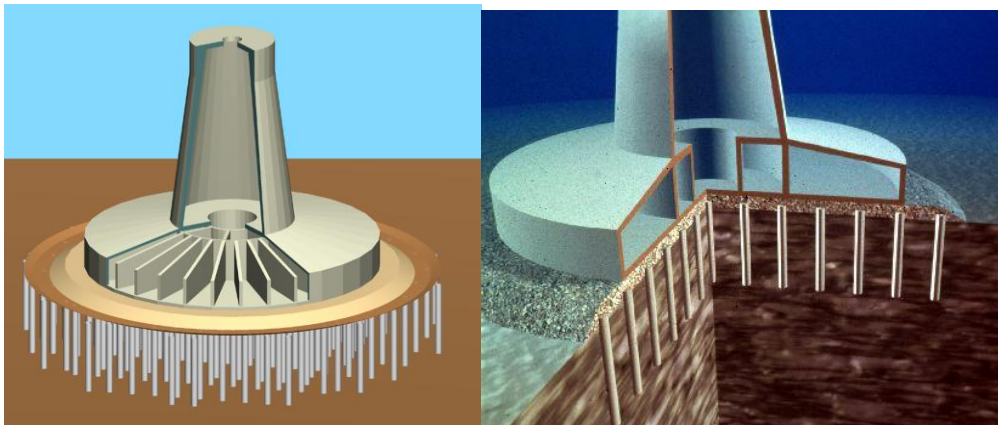


Figure 1 : Vue des fondations

Le tablier se compose de trois travées principales haubanées de 560 m de portée accrochées à 4 pylônes en béton s'élevant à 230 m au-dessus des fonds marins. Ce tablier est continu et entièrement suspendu sur sa longueur totale (2.252 m), telle une immense balancelle. Il se trouve de ce fait isolé des mouvements sismiques et peut facilement se déformer, tel un ruban souple, pour s'adapter à des mouvements tectoniques entre deux pylônes adjacents. En conditions normales d'exploitation, y compris sous les vents extrêmes, afin d'éviter que le tablier ne se balance transversalement, celui-ci est fixé à chaque pylône par un buton-fusible qui se plastifie uniquement sous séismes violents. Quatre amortisseurs viennent alors contrôler le mouvement transversal du tablier pour empêcher qu'il ne vienne heurter les jambes des pylônes. Ces amortisseurs sont à la taille du projet : longs de 12 m, ils ont une course de 3 m.

Les pylônes présentent quatre jambes, fait exceptionnel dans les ponts à haubans : en effet la succession des travées haubanées nécessite des pylônes rigides dans le sens longitudinal pour résister aux surcharges dissymétriques (voir Figure 2). Le tablier, large de 27 m, se compose de deux poutres métalliques longitudinales et d'une dalle béton. La tête des pylônes se compose d'un caisson métallique dans lequel viennent s'ancrer les haubans. Ce sont les seuls éléments à peu près classiques que l'on trouve dans ce projet.

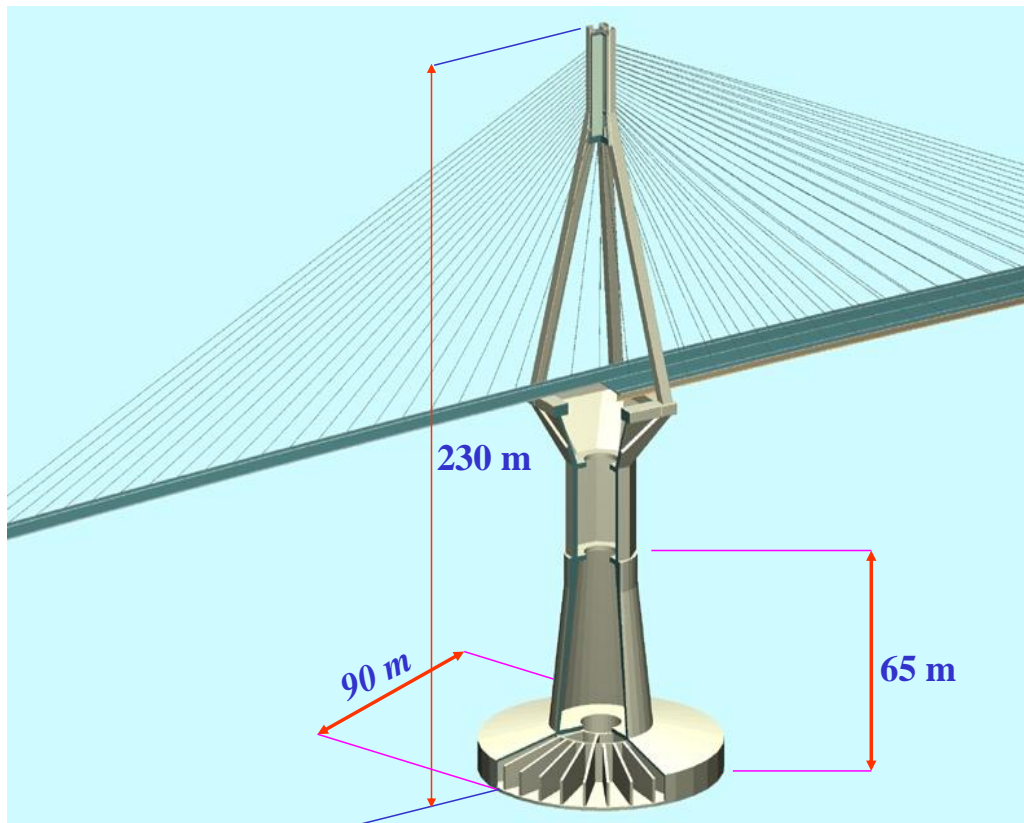


Figure 2 : Vue d'un pylône

Conception parasismique des fondations

La conception parasismique d'un ouvrage ne peut être dissociée de la notion de critère de performance demandé en regard du niveau de sollicitation sismique. Une zone sismiquement active est le siège pendant la durée de vie de l'ouvrage de secousses pouvant être très faibles, faibles, voire fortes et il importe pour chaque niveau de sollicitation de définir quel doit être le comportement attendu de l'ouvrage. Cette notion est résumée dans la matrice de la Figure 3 qui donne en horizontal des exigences de comportement et en vertical la fréquence des séismes. Pour l'ouvrage de Rion-Antirion l'évènement de période de retour 2 000 ans correspond à un évènement rare et l'exigence de comportement attendue s'apparente à l'opérabilité : "les dommages sont acceptables mais le pont doit être réparable et réutilisable".

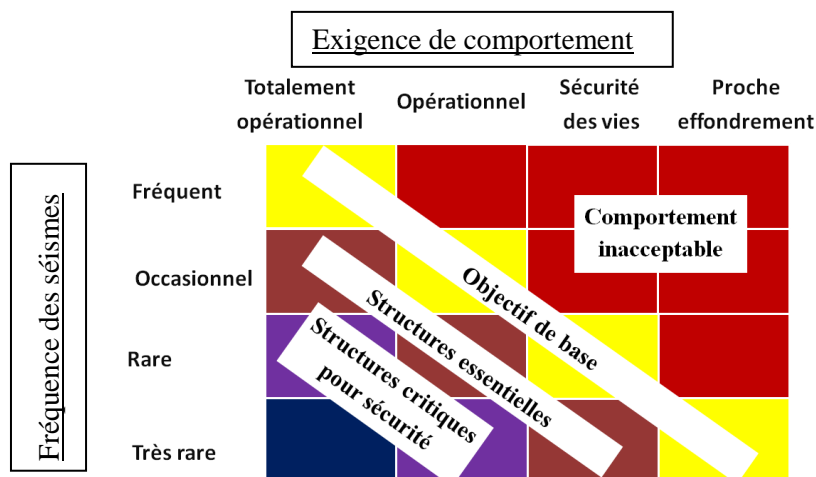


Figure 3 : Exigence de comportement et fréquence des séismes

Après échange avec les ingénieurs structure, ce critère de performance s'est traduit pour les fondations en la possibilité de tolérer des déplacements horizontaux permanents mais la nécessité de limiter les rotations permanentes à moins de 0.1%.

Compte tenu de l'environnement délicat avec des grandes profondeurs d'eau, il est vite apparu que la seule solution de fondation économiquement viable consistait en une fondation superficielle sur sol préalablement renforcé afin d'accroître sa capacité résistante. Cependant pour répondre aux objectifs de performance énumérés ci-dessus, il convenait de s'assurer que les seuls mouvements permanents de la fondation se limiteraient à des translations. Cette exigence a été satisfaite en introduisant dans la conception ce qu'il est convenu d'appeler le dimensionnement en capacité. Selon les mots de Tom Paulay, inventeur de ce concept, la stratégie invite le concepteur à indiquer à la structure comment elle doit se comporter en choisissant des zones de déformations plastiques ("rotules plastiques") permettant la dissipation d'énergie et en prévenant la formation de telles zones ailleurs ("surcapacité"). Pour les fondations la mise en œuvre de ce concept a consisté à renforcer le sol à l'aide de tubes métalliques, appelés inclusions, de gros diamètre et à interposer entre la tête des inclusions et le radier de la fondation une couche de graviers. La dissipation d'énergie (rotule plastique) se fait par glissement de la fondation dans la couche de graviers et la surcapacité est obtenue à l'aide des inclusions qui préviennent le développement dans le sol de surfaces de rupture qui induiraient des rotations. Ce principe est schématisé sur la Figure 4. L'amélioration de résistance apportée par la présence des inclusions est illustrée sur la Figure 5 : sans les inclusions le domaine de résistance de la fondation, représenté par la courbe bleue, est limité et les efforts supportables bien inférieurs aux efforts sismiques induits (effort horizontal de l'ordre de 600MN et moment de l'ordre de 18 000MN.m). L'ajout des inclusions a pour effet d'accroître de façon significative le domaine de résistance ; cependant, tout point situé sur la surface ultime "sans surface de glissement" correspond à un mécanisme composite de glissement-rotation se développant dans le sol de fondation (voir Figure 4 , courbe de rupture en rouge). La couche de gravier a pour effet de tronquer le domaine de résistance par la droite verticale ascendante et tout point de la surface ultime localisé cette droite correspond à un glissement pur le long de l'interface.

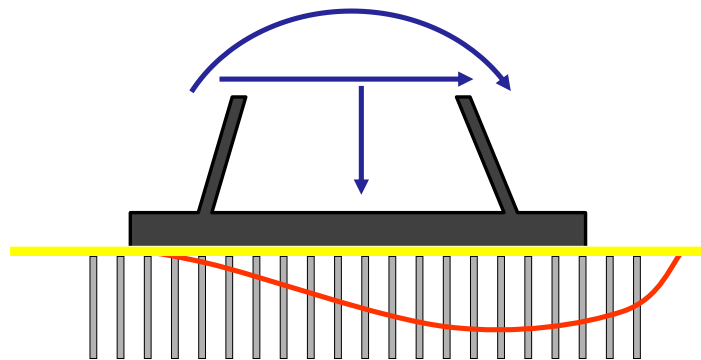


Figure 4 : Schéma de fonctionnement de la fondation renforcée

Le prédimensionnement du système d'inclusions a donc consisté à s'assurer qu'en cas de dépassement de la sollicitation sismique de dimensionnement, le point représentatif des efforts appliqués serait situé sur la partie de la surface ultime correspondant à un glissement le long de l'interface (partie verticale ascendante de la surface ultime). Ainsi, l'exigence de comportement recherché est satisfaite et le principe de dimensionnement en capacité mis en application.

C'est la première fois au monde que ce concept de dimensionnement en capacité est mis en œuvre pour la conception de fondations.

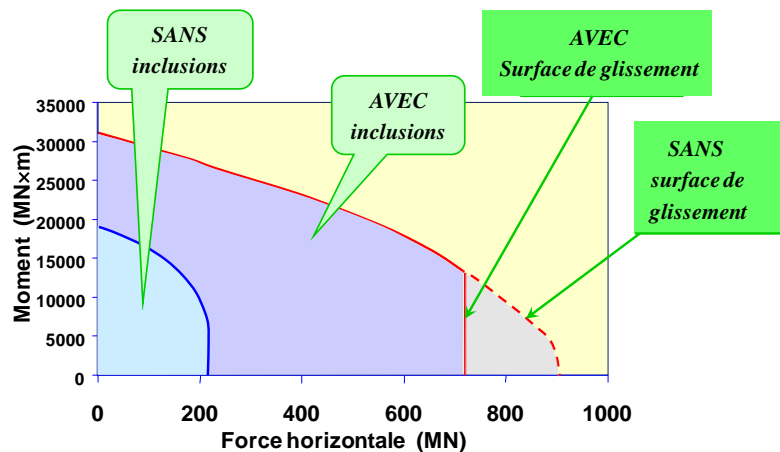


Figure 5 : Surface ultime donnant la capacité de résistance de la fondation

La solution ainsi imaginée a fait l'objet de nombreux développements et validations. Au stade de la conception des outils numériques basés sur la théorie du calcul à la rupture de sols renforcés (de Buhar et Salençon) ont été développés. Une fois la conception arrêtée, des validations sur modèles physiques en centrifugeuse ont été conduites dans l'installation expérimentale du LCPC à Nantes, puis des modèles numériques non linéaires, de type éléments finis, ont été utilisés pour le dimensionnement final. Toutes ces méthodes ont convergé et montré la faisabilité du concept.

La construction

La construction a combiné deux types de techniques qui n'avaient encore guère eu l'occasion de se trouver réunies : les techniques de l'off-shore pour les fondations et celles des grands ponts à haubans pour les pylônes et le tablier.

Les fondations sont en fait quatre plates-formes off shore en béton semblables à celles qui furent construites en Mer du Nord pour l'exploitation pétrolière. Des techniques similaires furent donc utilisées pour leur fabrication : construction de l'embase de 90 m dans une cale sèche ; remorquage de cette embase vers un emplacement en eau profonde où la fondation se complète en flottaison pour atteindre une hauteur de 70 m ; enfin remorquage de la fondation vers son emplacement définitif puis échouage. Il s'agit de techniques qui, tout en étant délicates à maîtriser, ne donnèrent lieu qu'à quelques adaptations d'une technologie déjà existante.

Il n'en fut pas de même pour le battage des inclusions et la mise en place du lit de gravier avec une précision en altimétrie de l'ordre de 10 cm. Il s'agit en fait d'une première mondiale qui nécessita la mise au point de procédures et de matériel spécifiques. La pièce maîtresse de cette opération était une barge spécialement conçue pour ce chantier dont la particularité principale résidait dans son dispositif à « pieds tendus » : la barge était maintenue en place par des chaînes verticales ancrées sur des contrepoids posés sur le fond marin. Ces chaînes étaient mises en forte tension pour immobiliser la barge. Une fois toutes les opérations terminées à un emplacement, la barge était capable de lever ses contrepoids pour se déplacer vers l'emplacement suivant et s'y ancrer de nouveau. La mise en place des inclusions et du gravier se faisait entièrement à partir de la barge sans l'aide de plongeurs.

Les méthodes de construction des pylônes et du tablier furent, toutes proportions gardées, plus classiques. La principale originalité résida dans l'utilisation d'une grue capable de mettre en place les têtes de pylône métalliques à 170 m de haut et qui fut également utilisée pour la mise en place des éléments du tablier en encorbellement de part et d'autre de chaque pylône.



Figure 6 : Construction des embases de fondation



Figure 7 : Construction du tablier

Conclusion

L'ouvrage ainsi conçu a subi son premier test lors du tremblement de terre d'Achaïa-Ilia du 8 Juin 2008 de magnitude 6.5, dont l'épicentre était situé à moins de 30km, et son comportement a été conforme aux attentes.