

Estimation de la réponse impulsionnelle spatiale d'un système d'optique adaptative à partir des données de contrôle de boucle

Jean-Pierre Véran⁽¹⁾⁽²⁾, François Rigaut⁽³⁾, Henri Maître⁽¹⁾ et Daniel Rouan⁽³⁾

⁽¹⁾Département Images, Télécom Paris, 46 Rue Barrault, 75634 Paris Cedex 13, France

⁽²⁾DESPA, Observatoire de Paris, 5 Place Jules Janssen, 92195 Meudon Cedex, France

⁽³⁾Canada-France-Hawaii Telescope, P.O. Box 1597, Kamuela, HI, 96743, U.S.A.

RÉSUMÉ

Nous proposons une nouvelle méthode permettant d'estimer la réponse impulsionnelle spatiale d'un système d'optique adaptative pour l'astronomie. Celle-ci dépend fortement des conditions d'acquisition et sa connaissance est essentielle afin de pouvoir améliorer, à l'aide d'algorithmes de déconvolution, le contraste des images acquises. La méthode proposée est plus précise que les méthodes habituellement mises en œuvre car elle se base sur des données parfaitement synchrones avec l'acquisition. De plus, elle n'occasionne pas de perte de temps d'observation. Sur le Télescope Canada-France-Hawaii, de très bons résultats ont pu être obtenus, pour des sources de référence de magnitude inférieure ou égale à 13.

ABSTRACT

We propose a new method to estimate the spatial point spread function of an astronomical adaptive optics system. This point spread function strongly depends on the conditions during the acquisition and its knowledge is essential in order to improve the contrast of the acquired images using deconvolution algorithms. The proposed method is more accurate than the methods generally used because it is based on data which are synchronous with the acquisition. Moreover, it does not entail any loss of observing time. On the Canada-France-Hawaii Telescope, very accurate estimations were achieved, for guide sources of magnitude less or equal to 13.

1 Introduction

Afin de s'affranchir de la turbulence atmosphérique qui dégrade sévèrement la qualité des images du ciel acquises depuis le sol, de plus en plus de télescopes utilisent ou prévoient d'utiliser des systèmes à optique adaptative. Cette technique repose sur le principe de la conjugaison de phase et son application à l'astronomie n'est que très récente [1]. En fournissant aux astronomes des images à très haute résolution angulaire et à très fort contraste, l'optique adaptative est en train d'ouvrir une multitude de perspectives nouvelles dans l'étude de notre univers [7].

La correction effectuée par les systèmes d'optique adaptative actuels n'est cependant jamais parfaite. Cela se manifeste sur les images corrigées par la présence d'un flou résiduel, qui, bien que beaucoup moins important qu'en l'absence de correction, nuit aux interprétations morphologiques et photométriques de ces images. Ce flou résiduel correspond à la convolution de l'image par une certaine réponse impulsionnelle spatiale (ou fonction d'étalement de point FEP) dont l'effet peut-être corrigé a posteriori à l'aide d'algorithmes de déconvolution. La difficulté vient du fait que cette FEP dépend fortement des conditions d'acquisition et varie sensiblement d'une image à l'autre. Une approche possible consiste à considérer que la FEP est inconnue et à procéder à l'aide de techniques de déconvolution dites aveugles [5] [9]. Cependant, celles-ci sont souvent difficiles à mettre en œuvre et nécessitent des temps de calcul importants. Généralement il est nécessaire d'introduire de fortes contraintes sur la solution et

les algorithmes sont très sensibles au bruit. Une autre solution, qui est la plus utilisée, consiste à essayer d'obtenir une bonne estimation de la FEP, puis à utiliser des algorithmes de déconvolution classiques tels que ceux présentés dans [4], dont les comportements sont beaucoup mieux maîtrisés. C'est cette approche qui nous intéresse ici.

Avec un système d'optique adaptative, la méthode généralement utilisée pour estimer la FEP consiste à alterner les acquisitions dites « scientifiques » avec des acquisitions dites « de calibration » au cours desquelles on image une source ponctuelle (étoile), dont on déduit la FEP [2] [8]. L'inconvénient de cette démarche est qu'elle occasionne une importante perte de temps d'observation sans pour autant garantir une bonne précision puisque les données utilisées pour la calibration ne sont pas synchrones avec l'acquisition scientifique, pour laquelle on recherche la FEP. Dans cet article, nous présentons une nouvelle méthode permettant d'estimer la FEP à partir des mesures effectuées par le système d'optique adaptative, pendant l'acquisition scientifique. L'intérêt de cette méthode est alors double : d'une part elle ne nécessite aucun temps d'observation et d'autre part elle se base sur des données exactement synchrones avec l'acquisition scientifique ce qui permet des estimations très précises.

2 Présentation de la méthode

Après traversée de la turbulence atmosphérique, les différents fronts d'onde lumineux ne sont plus plans. Il existe des

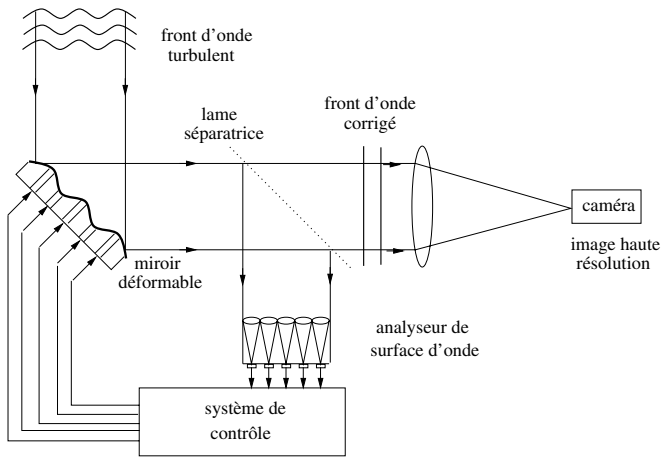


FIG. 1 — Principe général d'un système d'optique adaptative.

différences de phase entre chaque point de la pupille du télescope et ces différences de phase, dont les fluctuations temporelles et spatiales sont aléatoires, résultent en une sévère limitation de la résolution spatiale des images obtenues. Un système d'optique adaptative est un dispositif permettant la correction en temps réel de ces aberrations. Le principe général est illustré par la figure 1. On dispose généralement d'un miroir déformable (MD) dont on cherche à rendre la forme exactement conjuguée à celle du front d'onde incident, de sorte que, après réflexion, le front d'onde soit à nouveau plan. En pratique, la déformation s'effectue par action de matériau piezo-électrique. Afin de pouvoir suivre l'évolution temporelle de la turbulence, la phase du résidu de correction en provenance d'une source de référence est mesurée en permanence par un analyseur de surface d'onde (ASO), en différents points de la pupille du télescope. De ces mesures, un ordinateur de contrôle (OC) déduit la commande optimale à appliquer au MD, la correction s'effectuant par rétro-action [3]. Afin d'obtenir une correction de bonne qualité, les systèmes opèrent généralement à des fréquences temporelles supérieures à 100 Hz.

Dans le problème de l'estimation de la FEP, nous nous plaçons *après* une acquisition donnée. Nous essayons alors d'estimer des grandeurs statistiques caractérisant la qualité de la correction que le système a pu réaliser durant l'acquisition et d'en déduire la FEP moyenne. À chaque instant de l'acquisition, l'ASO a effectué une mesure du front d'onde résiduel. Ces mesures sont sauvegardées par l'OC et il est possible de les analyser. Si ces mesures étaient parfaites, nous pourrions facilement en déduire la FEP. Ce n'est malheureusement pas le cas. En effet, l'ASO ne mesure la phase du front d'onde résiduel (en fait il mesure ses dérivées premières ou secondes) qu'en un nombre fini de points de la pupille du télescope. Il en résulte que seules les fluctuations à basse fréquence spatiale peuvent être mesurées. Les fluctuations à haute fréquence spatiale ne peuvent pas être mesurées. De plus leur présence vient perturber la mesure des fluctuations basse fréquence, par effet de repliement de spectre. D'autre part, les mesures de l'ASO s'effectuent par détection de photons et se trouvent donc aussi fortement affectées par les faibles temps d'intégration mis en jeu pour l'analyse, notamment sous forme de bruit de photon. Il n'est pas possible de connaître en chaque instant le bruit

d'analyse et le repliement de spectre car ces quantités sont aléatoires. Il est cependant possible de quantifier leur contribution statistique en estimant leur moment d'ordre deux (covariance). Pour le bruit d'analyse, cela est possible grâce à la connaissance du flux sur l'ASO. Pour estimer la contribution des fluctuations à haute fréquence spatiale, nous utilisons le modèle classique de Kolmogorov pour la turbulence [6]. Ce modèle ne possède qu'un seul paramètre libre qui quantifie la force de la turbulence. Lorsque le système d'optique adaptative possède une bande passante plus importante que la fréquence temporelle caractéristique de la turbulence, ce paramètre peut être estimé à partir de la variance temporelle des commandes appliquées au MD, qui sont elles aussi sauvegardées par l'OC. En utilisant une modélisation de l'ASO, on en déduit la contribution du repliement de spectre. Il est alors possible de calculer la FEP. Les détails de la méthode sont présentés dans [10].

3 Discussion des résultats

La méthode présentée a pu être testée avec succès sur le système d'optique adaptative du Télescope Canada-France-Hawaii, situé au sommet du Mauna Kea sur l'île d'Hawaii, U.S.A. La procédure de test consiste à imager une source ponctuelle et à comparer l'image obtenue (FEP réelle) avec la FEP estimée. Nous avons constaté que l'estimation était très précise lorsque la source de référence était suffisamment brillante. Un exemple typique est présenté en figures 2 et 4, dans le cas où la magnitude de la source de référence est 10, 4. La morphologie de la FEP estimée est très similaire à celle de la FEP réelle, mise à part une légère erreur sur le premier anneau d'Airy. La précision sur la fonction de transfert optique (FTO = transformée de Fourier de la FEP) est tout à fait satisfaisante dans les basses fréquences (de l'ordre de 10^{-2}) et ne se dégrade qu'au voisinage de la fréquence de coupure du télescope. La FEP ainsi estimée peut alors être utilisée dans des algorithmes de déconvolution classiques tels que celui de Richardson-Lucy [4]. Les artefacts de déconvolutions restent à un niveau inférieur à 10^{-3} du maximum de l'image, ce qui est très satisfaisant.

Cependant, lorsque la source de référence devient trop faible, la précision de l'estimation se dégrade. Cela est dû au fait qu'en régime faible flux, on est amené à réduire la bande passante pour que la boucle d'asservissement puisse continuer à fonctionner. Lorsque la bande passante devient inférieure à la fréquence caractéristique de la turbulence, il n'est plus possible d'estimer précisément la contribution des hautes fréquences spatiales de la turbulence. La plupart du temps, nous avons constaté que la magnitude limite se situe aux environs de 13. Les figures 3 et 5 montrent le résultat d'une estimation pour une étoile de référence de magnitude 12, 7. L'estimation demeure satisfaisante mais des erreurs plus importantes commencent à apparaître, notamment sur la FTO, à moyenne et haute fréquence. Au delà de magnitude 13, ces erreurs deviennent rédhibitoires car elles résultent en des artefacts importants durant l'étape de déconvolution. Dans ce cas, il est cependant envisageable d'utiliser des

techniques de déconvolution dites myopes, avec lesquelles la FEP est autorisée à légèrement varier en fonction des informations contenues dans l'image. Dans ce cas, l'intérêt de la méthode présentée est de fournir une estimation de la FEP raisonnablement proche de la réalité permettant de faciliter la mise en œuvre et d'accélérer la convergence de l'algorithme par rapport à des méthodes complètement aveugles.

Références

- [1] J.M. Beckers. Adaptive optics for astronomy : principes, performance, and applications. *Annu. Rev. Astron. Astrophys.*, 31 :13–62, 1993.
- [2] E. Gendron. *Optimisation de la commande modale en optique adaptative : application à l'astronomie*. PhD thesis, Université Paris VII, March 1995.
- [3] E. Gendron and P. Léna. Astronomical adaptive optics I. Modal control optimization. *Astron. Astrophys.*, 291 :337–347, 1994.
- [4] R.J. Hanish and R.L. White, editors. *The Restoration of HST Images and Spectra II*. Space Telescope Science Institute, 1994.
- [5] S.M. Jefferies and J.C. Christou. Restoration of astronomical images by iterative blind deconvolution. *Astrophys. J.*, 413 :862–874, 1993.
- [6] A. N. Kolmogorov. Local structure of turbulence in incompressible fluids with very high Reynolds number. *Dokl. Akad. Nauk SSSR*, 30(4) :301–305, 1941.
- [7] P. Léna. Astronomy with adaptive optics. In M. Cullum, editor, *Adaptive Optics*, volume 54 of *ESO Conference and Workshop Proc.*, pages 317–322. ESO, Garching, 1996.
- [8] M.J. Northcott. Observing with adaptive optics. In *Adaptive Optics conference*, volume 13 of *1996 OSA Technical Digest Series*, pages 115–117. Optical Society of America, Washington D.C., 1996.
- [9] E. Thiébaud and J.-M. Conan. Strict a priori constraints for maximum-likelihood blind deconvolution. *J. Opt. Soc. Am. A*, 12(3) :485–492, March 1995.
- [10] J.-P. Véran, F. Rigaut, H. Maître, and D. Rouan. Estimation of the adaptive optics long exposure point spread function using control loop data. Accepté pour publication dans *J. Opt. Soc. Am. A* le 30 avril 1997.

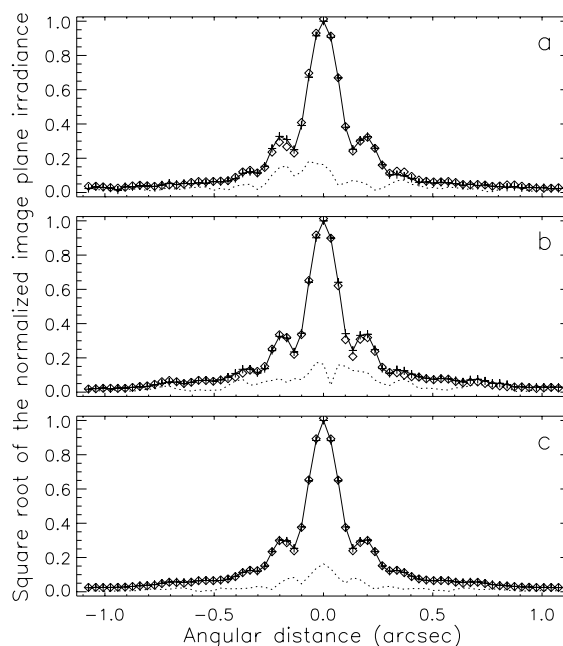


FIG. 2 — Comparaison de la FEP réelle avec la FEP estimée pour une étoile de référence de magnitude 10, 4. Dans chaque graphe, la racine carrée de l'intensité est représentée : coupe en X (a), coupe en Y (b), moyenne circulaire (c). La FEP réelle est représentée en traits pleins et signes plus, la FEP estimée en diamants. La racine carrée de la valeur absolue de la différence des deux est représentée en pointillés.

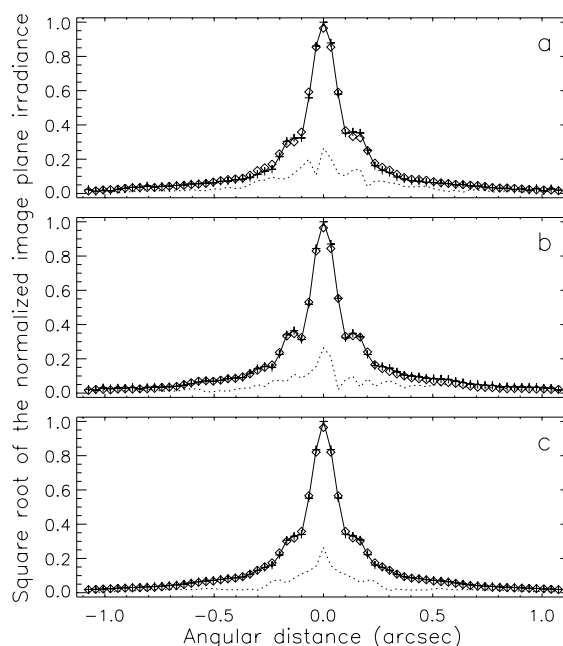


FIG. 3 — Comparaison de la FEP réelle avec la FEP estimée pour une étoile de référence de magnitude 12, 7. Même légende que la figure 2.

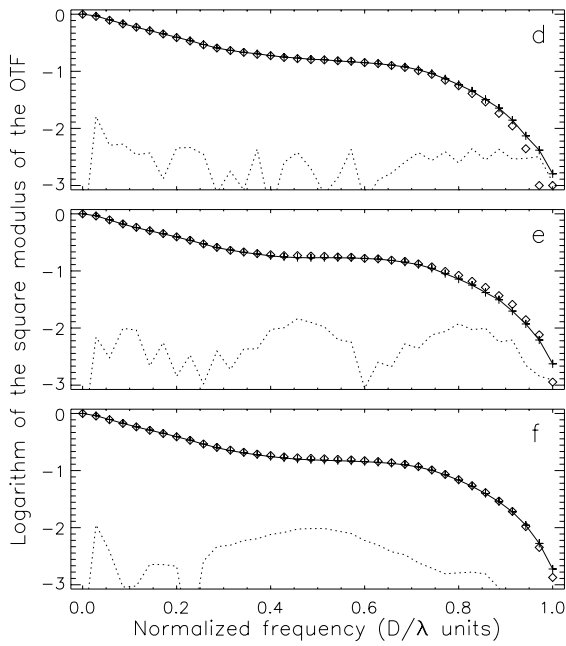


FIG. 4 — Comparaison de la FTO réelle avec la FTO estimée pour une étoile de référence de magnitude 10, 4. Dans chaque graphe, le *logarithme décimal* de la FTO est représenté : coupe en X (d), coupe en Y (e), moyenne circulaire (f). La FTO réelle est représentée en traits pleins et signes plus, la FTO estimée en diamants. Le logarithme décimal de la valeur absolue de la différence des deux est représentée en pointillés.

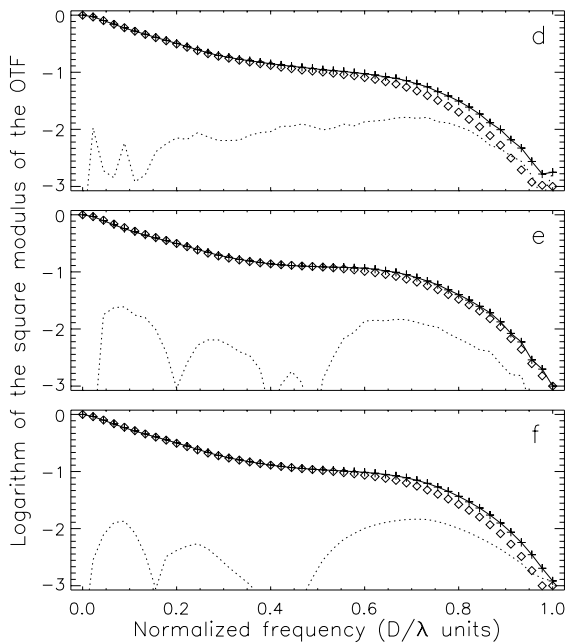


FIG. 5 — Comparaison de la FTO réelle avec la FTO estimée pour une étoile de référence de magnitude 12, 7. Même légende que la figure 4.