



Organization for Security and Cooperation in Europe
Организация по безопасности и сотрудничеству в Европе

**Рекомендации по внедрению стандартов зеленого
строительства в Казахстане**

Н.П. Комендантова¹ и В.А. Дворников²

¹ Международный институт прикладного системного анализа

² Департамент науки Алматинского университета энергетики и связи

Структура

Структура.....	2
1. Введение.....	3
1.1. Цели энергетической и климатической политики в глобальном масштабе	3
1.2. Цели энергетической и климатической политики в Казахстане.....	7
2. Повышение мотивации использования возобновляемых источников энергии при зеленом строительстве на примере стран Европы	10
3. Регулирование совместного использования электроэнергии из сети и от возобновляемых источников энергии на примере стран Европы	16
4. Рекомендации по повышению мотивации использования возобновляемых источников энергии в Казахстане.....	22
4.1 Механизмы содействия использования возобновляемых источников энергии	22
4.2 Энергетическая специфика Казахстана	25
4.3 Рекомендации по повышению мотивации использования возобновляемых источников энергии в Казахстане.....	28
5. Рекомендации по изменениям в правилах подключения ВИЭ к сетям общего пользования в Казахстане.....	30

1. Введение

1.1. Цели энергетической и климатической политики в глобальном масштабе

Цели климатической политики требуют значительного снижения уровня выбросов углекислого газа для предотвращения катастрофических последствий вызванных изменением климата. На сектор энергетики приходится значительная доля всех ведущих к изменению климата эмиссий. Выработка энергии из невозобновляемых источников, а также промышленные процессы повлекли за собой 78% всех эмиссий в глобальном масштабе. На сектор энергетики приходится 47% доли увеличения всех эмиссий за период 2000-2010 годов¹.

Достижение целей климатической безопасности, таких как снижение уровня эмиссий для предотвращения изменения климата, требует сокращения уровня эмиссий до 50% в глобальном масштабе и до 80% в промышленно развитых странах к 2050 году². Достижение целей сценария 450 ppm уровня выброса CO₂ к 2040-2070 годам требует сокращения 90% всех эмиссий CO₂ в энергетическом секторе по сравнению к 2010 году³. Парижское соглашение по Внедрению *Рамочной Конвенции по Изменению Климата Организации Объединенных Наций*, которое вошло в действие в 2016 году, устанавливает допустимый уровень изменения климата в 1.5-2° C. Для достижения данной цели необходимо сокращение уровня эмиссий по крайней мере до 80% к 2050 году по сравнению с уровнем 1990 года^{4, 5}.

Цели климатической политики Европы также сочетаются с целями энергетической безопасности, которые требуют снижения доли импорта энергии и перехода на энергетические ресурсы, доступные на территории Европы. Цели энергетической безопасности требуют реструктуризации сектора энергетики в Европе и включения большей доли возобновляемых источников энергии^{6, 7}.

¹ IPCC, 2014: Summary for Policymakers, In: Climate Change 2014, Mitigation of Climate Change. Contribution of Working Group III to the Fifth Assessment Report of the Intergovernmental Panel on Climate Change [Edenhofer, O., R. Pichs-Madruga, Y. Sokona, E. Farahani, S. Kadner, K. Seyboth, A. Adler, I. Baum, S. Brunner, P. Eickemeier, B. Kriemann, J. Savolainen, S. Schlömer, C. von Stechow, T. Zwickel and J.C. Minx (eds.)]. Cambridge University Press, Cambridge, United Kingdom and New York, NY, USA.

² Riahi, K., F. Dentener, D. Gielen, A. Grubler, J. Jewell, Z. Klimont, V. Krey, D. McCollum, S. Pachauri, S. Rao, B., van Ruijven, D. P., van Vuuren, Wilson, C., 2012. Energy Pathways for Sustainable Development. In GEA (2012): Global Energy Assessment – Toward a Sustainable Future. Cambridge University Press, Cambridge, UK and New York, NY, USA and the International Institute for Applied Systems Analysis, Laxenburg, Austria [ISBN 9781107005198 (hardback); ISBN 9780521182935 (paperback)].

³ Kunreuther H., S. Gupta, V. Bosetti, R. Cooke, V. Dutt, M. Ha-Duong, H. Held, J. Llanes-Regueiro, A. Patt, E. Shittu, and E. Weber. 2014. Integrated risk and uncertainty assessment of climate change response policies. In: Climate Change 2014: Mitigation of Climate Change. Contribution of Working Group III to the Fifth Assessment Report of the Intergovernmental Panel on Climate Change, eds. O. Edenhofer, R. Pichs-Madruga, Y. Sokona, E. Farahani, S. Kadner, K. Seyboth, A. Adler, I. Baum, S. Brunner, P. Eickemeier, B. Kriemann, J. Savolainen, S. Schlömer, C. von Stechow, T. Zwickel, and J.C. Minx. Cambridge University Press, Cambridge, United Kingdom and New York, NY, USA.

⁴ GEA. 2012 Global energy assessment - Toward a sustainable future. International Institute for Applied Systems Analysis, Vienna, Austria and Cambridge University Press, Cambridge, UK and New York, NY, USA.

⁵ COM. 2014. Communication from the Commission to the European Parliament and the Council. European Energy Security Strategy. COM (2014) 330 final. Brussels: European Commission.

⁶ Komendantova, N., and A. Battaglini. 2016. Beyond Decide-Announce-Defend (DAD) and Not-in-My-Backyard (NIMBY) models? Addressing the social and public acceptance of electric transmission lines in Germany. Energy Research and Social Science 22: 224-231.

⁷ German Aerospace Center, 2006. Trans-Mediterranean interconnection for concentrating solar power, German Aerospace Center (DLR) Institute of Technical Thermodynamics, Section Systems Analysis and Technology Assessment, Stuttgart.

Цели энергетической безопасности являются одним из основных приоритетов политики Европейского Союза. Европейская комиссия определяет энергетическую безопасность как “бесперебойная физическая доступность на рынке энергоносителей по цене, доступной для потребителей”⁸. В науке энергобезопасность определяется как “наличие достаточных запасов энергии по доступной цене”⁹. Согласно определению Международного Энергетического Агентства, энергоснабжение является безопасным, если оно является адекватным, доступным и надежным¹⁰. У энергетической безопасности много аспектов, включая приемлемость социальных и экологических рисков, связанных с разными вырабатывающими энергию технологиями¹¹. Это новое определение энергетической безопасности, которое связано с влиянием на экологию различных энергетических систем¹².

Снижение уровня выбросов эмиссий в энергетическом секторе в глобальном масштабе будет иметь значительные последствия для энергетического сектора в Европе¹³. В 2011 году Европейская Комиссия опубликовала **дорожную карту** по достижению целей климатической политики и сокращению уровня изменения эмиссий до 80% к 2050 году¹⁴. Дорожная карта предусматривает пять возможных альтернатив для достижения целей климатической политики. Из них переход на возобновляемые источники энергии и внедрение мер по энергоэффективности играют ведущую роль.

В октябре 2014 года страны Евросоюза ратифицировали **рамочную политику по климату и энергетике** на 2030 год, которая предусматривает снижение уровня эмиссий до 40% по сравнению с 1990 годом, а также увеличение доли возобновляемых источников энергии до 27% к 2030 году. Рамочная политика также определяет цели в области энергетической безопасности, как обеспечение надежных поставок энергии¹⁵.

Также цели энергетической и климатической политики в Европе на европейском, национальном и локальном уровнях требуют перехода от широкомасштабных станций, работающих на невозобновляемых источниках энергии, к станциям среднего и малого размера, которые работают на источниках доступных в рамках отдельных регионов (рисунок 1).

⁸ COM. 2014. Communication from the Commission to the European Parliament and the Council. European Energy Security Strategy. COM (2014) 330 final. Brussels: European Commission.

⁹ Yergin, D. 2006. Ensuring energy security. Foreign Affairs: 69-82.

¹⁰ Ölz, S., Sims, R., Kirchner, N., (2007). Contribution of renewables to energy security. IEA Information Paper. OECD/IEA, April, 2007

¹¹ Ocaña C., Hariton A., 2002. “Security of Supply in Electricity Markets. Evidence and Policy Issues”, International Energy Agency, OECD/IEA.

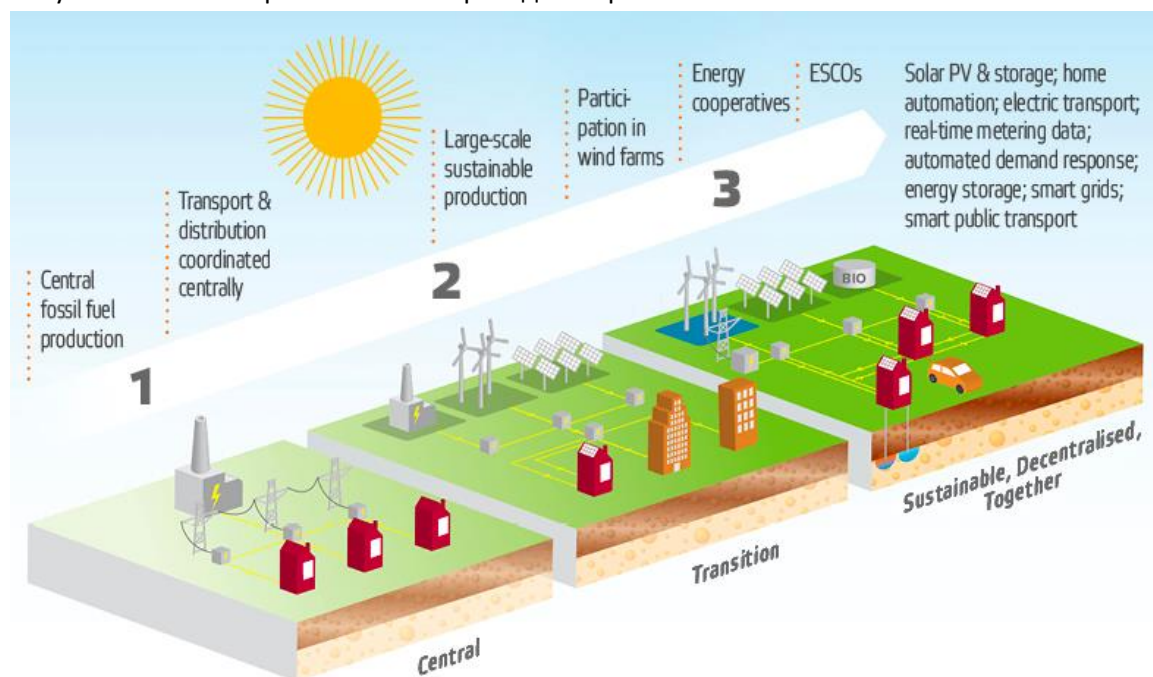
¹² Sovacool, B., and F. Geels 2016. Further reflections on the temporality of energy transitions: A response to critics. Energy Research and Social Science 22: 232-237.

¹³ Directive 2009/28/EC on the promotion of the use of energy from renewable sources and amending and subsequently repealing Directives 2001/77/EC and 2003/30/EC. European Parliament, Council of the European Union.

¹⁴ COM(2011) 112 final. A Roadmap for moving to a competitive low carbon economy in 2050. Communication from the Commission to the European Parliament, the Council and the European Economic and Social Committee and the Committee of the regions. European Commission, Brussels, 8.3.2011.

¹⁵ COM (2014) 015 final. A policy framework for climate and energy in the period from 2020 to 2030. Communication from the Commission to the European Parliament, the Council, the European Economic and Social Committee and the Committee of the Regions.

Рисунок 1: Фазы энергетического перехода в Европе



Источник: ENECO, 2015

Часто выделяют три фазы энергетического перехода или так-называемой энергетической революции в Европе. Первая фаза, начальная, когда энергосистема работает на невозобновляемых источниках энергии, центры потребления находятся рядом с центрами выработки энергии. Энергосистема централизована, включая транспортировку и распределение энергии. Вторая фаза перехода включает в себя значительную долю энергии, выработанной возобновляемыми источниками, такими как солнце, ветер или гидр источниками, а также другими видами возобновляемых источников энергии. Энергосистема централизована и включает в себя крупномасштабные станции работающие на возобновляемых источниках, в основном по причине экономической эффективности и стабилизации транспортировки энергии. Третья фаза включает в себя уже значительную долю распределенных источников энергии, а также малые и средние энергетические станции. На этой фазе также потребители энергии становятся производителями, когда у них появляется возможность поставок выработанных излишков энергии в сеть, к примеру, от фотовольтаических панелей на крышах частных домов. Данная фаза также включает в себя так называемые "умные сети", которые могут регулировать поставки энергии из различных источников.

Однако вопросы энергетической безопасности остаются прерогативой национального планирования и приоритетов, где национальное законодательство доминирует над целями и нормами Евросоюза. Европейские цели климатической политики потребуют значительных инвестиций и изменения законодательства на национальном уровне. Решение о доле возобновляемых источников энергии остается прерогативой стран, входящих в состав Европейского Союза¹⁶.

¹⁶ Sovacool, B. 2016. How long will it take? Conceptualizing the temporal dynamics of energy transitions. Energy Research and Social Science 13: 202-215.

К примеру, энергетическая политика Германии определяется решением о необходимости энергетического перехода или энергетической революции, которую в Германии называют *Energiewende*. Энергетическая революция вызвана необходимостью снижения уровня эмиссий до полнейшей декарбонизации энергетического сектора. С другой стороны, она также определяется желанием использовать местные источники энергии для поддержки региональной и национальной экономики. Одним из важных факторов, движущих энергетическую революцию в Германии, считают решение национального правительства отказаться от атомной энергии после катастрофы на Фукусиме в 2011 году¹⁷. Атомные электростанции находящиеся на территории Германии должны быть остановлены к 2022 году, доля возобновляемых источников энергии увеличена до 60%, а уровень эмиссий снижен на 80% к 2050 году¹⁸.

Доля возобновляемых источников энергии уже была сильно увеличена в Германии, в основном за счет энергии солнца и ветра. К 2014 году возможности солнечной энергетики достигли 38 ГВт, ветра 35.6 ГВт, биомассы 8 ГВт, а гидроэнергии 5.6 ГВт¹⁹. Однако дальнейшее увеличение доли возобновляемых источников энергии для достижение целей климатической и энергетической политики 2050 года потребует значительного увеличения объема необходимых инвестиций, а также строительства дополнительных линий электропередач²⁰. Пропускные возможности линий электропередач должны быть увеличены по крайней мере в три раза в течение следующих 40 лет²¹.

В Австрии цели энергетической и климатической политики предусматривают увеличение доли возобновляемых источников энергии до 78% к 2050 году²². Цели энергетической политики также говорят о возможности энергетической независимости Австрии к 2050 от импорта энергии на основании имеющихся в Австрии возобновляемых источников, а также внедрению мер по энергоэффективности. Инвестиции в возобновляемые источники энергии также рассматриваются как стимулирующих фактор развития экономики на локальном и региональном уровнях²³.

Цели национальной энергетической и климатической политики в Австрии внедряются на региональном уровне в рамках так называемых “климатических и энергетических регионов”. Многих из этих регионов планируют достичь независимости от импорта энергии к 2050 году²⁴. Одним из основных инструментов внедрения целей энергетической и климатической политики

¹⁷ Schmid, E., A. Pechan, M. Mehnert, and K. Eisenack. 2017. Imagine all these futures: On heterogeneous preferences and mental models in the German energy transition. *Energy Research and Social Science* 27: 45-56.

¹⁸ Jorant, C. (July 2011). "The implications of Fukushima: The European perspective". *Bulletin of the Atomic Scientists*. p. 15.

¹⁹ Statistisches Bundesamt (2014). *Energie*. Wiesbaden, Available at: <https://www.destatis.de/DE/ZahlenFakten/Wirtschaftsbereiche/Energie/Energie.html>

²⁰ COM (2013). Regulation (EU) No 347/2013 of the European Parliament and of the Council of 17 April 2013 on guidelines for trans-European energy infrastructure and repealing Decision No 1364/2006/EC and amending Regulations (EC) No 713/2009, (EC) No 714/2009 and (EC) No 715/2009

²¹ ENTSO-E, 2012. Ten-year network development plan. European Network of Transmission System Operators for Electricity (ENTSO-E), Brussels

²² BMWF. 2010. National renewable energy action plan 2010 for Austria (NREAP-AT) under Directive 2009/28/EC of the European Parliament and of the Council. Federal Ministry of Economy, Family and Youth, Vienna.

²³ Riegler, M., C. Vogler, S. Neumueller, and N. Komendantova. 2017. Engaging inhabitants into energy transition in climate and energy model (CEM) regions: case studies of Freistadt, Ebreichsdorf and Baden. IIASA Working Paper. IIASA, Laxenburg, Austria: WP-17-003.

²⁴ Climate and Energy Fund (2014). Climate and energy model regions An Austrian blueprint for a successful bottom-up approach in the field of climate change and energy.

на региональном уровне является Австрийский климатический и энергетический фонд, который финансово поддерживает проекты по внедрению возобновляемых источников энергии на региональном уровне. На настоящий момент существует более 80 таких регионов. Это в основном сельскохозяйственные регионы, которые рассчитывают при помощи субсидий и инвестиций в возобновляемые источники энергии создать импульсы для развития региональной экономики, такие как создание рабочих мест.

1.2. Цели энергетической и климатической политики в Казахстане

Республика Казахстан расположен в Центральной Азии на площади в 2,7 млн. кв. км, не имеет выхода в Мировой океан. Территория Республики располагает чрезвычайно богатым разнообразием запасов полезных ископаемых. Из 118 элементов периодической системы химических элементов в недрах республики выявлено 99, из которых 70 имеют потенциальную возможность коммерческой добычи, а в производство вовлечено более 60 элементов²⁵

В мире Казахстан позиционируется как производитель энергоресурсов. В 2014 г. его доля в добыче мировых первичных энергоресурсов составила 1,1 % (двадцатое место в мире по данному показателю). По доказанным запасам нефти, угля и урана Казахстан входит в первую десятку стран, а по запасам природного газа – в первую 20-ку стран мира. Кроме того, Казахстан является мировым лидером по добыче урана, а также ежегодно входит в первую десятку стран мира по добыче угля и в первую двадцатку – по добыче нефти²⁵.

Внутри Казахстана экономика также в основном связана с добычей природных ресурсов, в первую очередь энергетических. С момента распада СССР экономика страны наращивала объемы добычи и производства первичных энергоресурсов.²⁶

Энергетический сектор играет огромную роль в экономике страны – на его долю приходится около 22 % ВВП, две трети общего объема экспортной выручки и 50 % поступлений в государственный бюджет.²⁵

Экономика Казахстана отличается высокой энергоемкостью, это связано с несколькими факторами: большая территория и малая плотность населения, ведущие позиции в экономике добывающей и тяжелой промышленности, сильное влияние показателей энергетической эффективности в промышленном секторе.²⁷

Вопросы энергетического сектора экономики находятся под жестким контролем государства. Можно выделить несколько управляющих инстанций. В первую очередь это Президент страны, определяющий стратегические направления развития энергетики, согласно Конституции Республики Казахстан.²⁸ Ответственным исполнителем и разработчиком в рассматриваемых вопросах является созданное в 2014 году Министерство энергетики, которое взяло на себя функции ранее упраздненных нескольких департаментов.²⁹ И наконец законодательным и

²⁵ Национальный энергетический доклад KAZENERGY 2015. ОЮЛ «Kazenergy», Астана 2015.

²⁶ Дукенбаев К., Нурекев Е. Энергетика Казахстана. Технический аспект. Алматы, 2001 Дукенбаев К. Энергетика Казахстана и пути ее интеграции в мировую экономику. - Алматы, 1996.

²⁷ Дукенбаев К. Энергетика Казахстана и пути ее интеграции в мировую экономику. - Алматы, 1996.

²⁸ Конституция Республики Казахстан. Конституция принята на республиканском референдуме 30 августа 1995 года.

²⁹ Вопросы Министерства энергетики Республики Казахстан. Постановление Правительства Республики Казахстан от 19 сентября 2014 года № 994.

регулирующим органом является Парламент Казахстана, обязанности которого также связаны с реализацией энергетической политики страны.³⁰

Республика Казахстан, не отступая от мировых вызовов, стремится создавать устойчивую экономическую модель развития страны. Ключевое направление в этой задаче отведено вопросам повышения энергетической эффективности и энергосбережению.

Руководство страны определило курс на устойчивое развитие, поставив в качестве приоритетов политику эффективного и рационального потребления энергоресурсов и минимизации вредного воздействия на окружающую среду. Для этого разработана политика развития энергетики страны³¹ и ряд нормативных документов^{32,33}, ставших инструментами перехода к новой политике. Основные приоритеты были законодательно закреплены в Законах 2012 года «Об энергосбережении и повышении энергоэффективности»³⁴ и «О внесении изменений и дополнений в некоторые законодательные акты Республики Казахстан по вопросам энергосбережения и повышения энергоэффективности».³⁵

На уровне Правительства разработана и утверждена программа долгосрочного развития страны «Энергосбережение-2020»³⁶, основной задачей которой была поставлена цель по снижению энергоемкости ВВП не менее чем на 40 % к 2020 году. На сегодняшний день данная программа была упразднена, так как все цели и задачи были перенесены в разработанные нормативные документы и концепции (рассмотрены далее).

В Послании Президента народу Казахстана от 17 января 2014 года³⁷ задача снижения энергоемкости ВВП была реформирована в двукратное снижение показателя к 2050 году.

В рамках реализации Программы развития страны проводится государственное стимулирование политики энергосбережения. Принят ряд законодательных документов, утвердивших в качестве инструментов достижения цели: энергетический аудит³⁸, энергосервисные договора³⁹, государственный энергетический реестр⁴⁰, правила оформления карт энергоэффективности⁴¹.

³⁰ О Парламенте Республики Казахстан и статусе его депутатов. Конституционный закон Республики Казахстан от 16 октября 1995 года N 2529.

³¹ Концепция развития топливно-энергетического комплекса Республики Казахстан, утвержденная постановлением Правительства Республики Казахстан от 28 июня 2014 года № 724.

³² Государственная программа индустриально-инновационного развития Республики Казахстан на 2015 – 2019 годы, утвержденная Указом Президента РК от 1 августа 2014 года № 874.

³³ Закон Республики Казахстан «О поддержке использования возобновляемых источников энергии» от 4 июля 2009 года № 165-IV.

³⁴ Закон РК «Об энергосбережении и повышении энергоэффективности» от 13 января 2012 года № 541-IV.

³⁵ О внесении изменений и дополнений в некоторые законодательные акты Республики Казахстан по вопросам энергосбережения и повышения энергоэффективности. Закон Республики Казахстан от 13 января 2012 года № 542-IV.

³⁶ Программа «Энергосбережение 2020», утвержденная постановлением Правительства от 29 августа 2013 года №904.

³⁷ Казахстанский путь-2050: Единая цель, единые интересы, единое будущее. Послание Президента Республики Казахстан от 17 января 2014 года.

³⁸ Приказ Министра по инвестициям и развитию Республики Казахстан от 31 марта 2015 года № 400 "Об утверждении Правил проведения энергоаудита".

³⁹ Приказ Министра по инвестициям и развитию Республики Казахстан от 31 марта 2015 года № 402 "Об утверждении Типовой формы энергосервисного договора".

⁴⁰ Приказ Министра по инвестициям и развитию Республики Казахстан от 31 марта 2015 года №387 "Об утверждении Правил формирования и ведения Государственного энергетического реестра".

⁴¹ Приказ Министра по инвестициям и развитию Республики Казахстан от 30 ноября 2015 года № 1139 "Об утверждении Правил формирования и ведения карты энергоэффективности, отбора и включения проектов в карту энергоэффективности".

Стремительные шаги в политике энергосбережения уже дали свои результаты²⁵: уровень потребления электрической энергии за 2013 год составил - 89 641 млн. кВтч, что на 2 % меньше, чем в 2012 году, энергоёмкость ВВП страны по итогам 2014 г. снизилась на 13,5 % в сравнении с 2008 годом, а в 2015 г. производство электроэнергии электростанциями уменьшилось на 3,3 %, при этом внутреннее потребление сократилось на 0,9 %.

Серьезной проблемой энергетической отрасли Казахстана является высокий уровень воздействия на окружающую среду энергогенерирующих организаций. В стране приняты регламентирующие нормы объемов выбросов вредных веществ⁴², которые выполняются большинством электрических станций.

Казахстан присоединился к Рамочной конвенции ООН по изменению климата в 1995 году⁴³. В 1999-м был подписан Киотский протокол.⁴⁴ Киотским протоколом в Казахстане регулируются следующие газы: CO₂, N₂O, CH₄, HFCs, PFCs, SF₆.⁴⁵ Казахстан ратифицировал⁴⁷ и Парижское соглашение саммита по изменению климата, состоявшегося в Париже 12 декабря 2015 года. Этим страна подтвердила свои цели в изменении государственной политики в сторону экологизации и устойчивого развития.

С 2013 года в Казахстане действует система государственного регулирования выбросов парниковых газов, согласно которой промышленным предприятиям и электростанциям выдается определенный разрешенный объем выбросов углекислого газа (квота), превышение которого должно быть компенсировано покупкой дополнительных квот на внутреннем углеродном рынке⁴⁸. При этом вводится, так называемый механизм внутренних проектов по сокращению выбросов парниковых газов⁴⁹, который в принципе позволяет конвертировать результаты проектов по энергосбережению и повышению энергоэффективности в квоты доступные к продаже на внутреннем углеродном рынке.

На пути интенсификации стратегии устойчивого развития, озвученной на конференции ООН по устойчивому развитию «Рио+20».⁵⁰ Казахстан принял программу внедрения зеленой экономики⁵¹ и принял Концепцию перехода Республики Казахстан к устойчивому развитию на 2007-2024 годы⁵². Которая была реформирована в 2011 году и перенесена в комплексную концепцию развития страны (рассмотрена далее).

⁴² Приказ Министра охраны окружающей среды от 13 декабря 2007 года № 350-п «Об утверждении Правил разработки и утверждения нормативов предельно допустимых выбросов парниковых газов и потребления озоноразрушающих веществ»;

⁴³ О ратификации рамочной Конвенции Организации Объединенных Наций об изменении климата. Указ Президента Республики Казахстан от 4 мая 1995 г. N 2260.

⁴⁴ О подписании Республикой Казахстан Киотского протокола к Рамочной Конвенции Организации Объединенных Наций об изменении климата. Указ Президента Республики Казахстан от 12 марта 1999 года N 84.

⁴⁵ О ратификации Киотского протокола к Рамочной конвенции Организации Объединенных Наций об изменении климата. Закон Республики Казахстан от 26 марта 2009 года № 144-IV.

⁴⁶ Приказ Министра охраны окружающей среды Республики Казахстан от 13 декабря 2007 года № 348-п «Об утверждении Правил инвентаризации выбросов парниковых газов и озоноразрушающих веществ».

⁴⁷ Закон Республики Казахстан от 4 ноября 2016 года № 20-VI «О ратификации Парижского соглашения».

⁴⁸ Постановление Правительства РК от 6 февраля 2008 года № 107 «Об утверждении Правил торговли квотами и обязательствами на сокращение эмиссий в окружающую среду».

⁴⁹ Постановление Правительства Республики Казахстан от 11 февраля 2008 года № 128 «Об утверждении Правил ограничения, приостановления или снижения выбросов парниковых газов в атмосферу».

⁵⁰ «Рио+20: Будущее, которое мы хотим» Конференция Организации Объединенных наций по устойчивому развитию. Рио-де-Жанейро, Бразилия. 20-22 июня 2012 года.

⁵¹ Концепция по переходу Республики Казахстан к "зеленой экономике", утвержденная Указом Президента РК от 30 мая 2013 года №577.

⁵² О Концепции перехода Республики Казахстан к устойчивому развитию на 2007-2024 годы. Одобрена указом Президента РК от 14 ноября 2006 года N 216.

Основным инструментом в развитии поставленных целей стала реализация стратегии Президента страны «Казахстан-2030»⁵³. В данном документе представлена стратегия развития национальной модели экономики с учетом глобальных перспектив и мирового опыта перехода к устойчивому развитию. А в 2015 году принята Концепция «Казахстан-2050»: новый политический курс состоявшегося государства»⁵⁴, которая четко ориентирована на построение устойчивой и эффективной модели экономики, основанной на переходе страны на «зеленый» путь развития. В Концепции впервые была проведена дифференциация экологических проблем на глобальные, национальные и локальные в зависимости от их уровня решения – международный, государственный или региональный.

Ключевыми целями долгосрочной политики страны стали: внедрение возобновляемых источников энергии, снижение энергоемкости ВВП, решение проблем с обеспечением питьевой водой, развитие сельского хозяйства

Мониторинг степени реализации политики и отслеживание климатической системы в стране отслеживается национальными, региональными и международными организациями при координации со стороны Всемирной Метеорологической Организации и в сотрудничестве с другими программами по окружающей среде.

Казахстан является постоянным участником международных мероприятий в области устойчивого развития. В 2017 году страна выступила в роли организатора международной выставки EXPO 2017⁵⁵, демонстрируя несменный курс устойчивого развития, собрав на территории выставки передовой национальный и мировой опыт.

На современном этапе, вобрав все положительные стороны международной климатической политики и, учитывая глобальные вызовы современности, Казахстан принял План нации «100 конкретных шагов»⁵⁶, которые призваны укрепить государство и способствовать скорейшей реализации стратегии «Казахстан-2050».

2. Повышение мотивации использования возобновляемых источников энергии при зеленом строительстве на примере стран Европы

В Австрии процесс перехода от невозобновляемых источников энергии к возобновляемым называют энергетической революцией или энергетическим переходом. Целями данного перехода являются энергетическая и климатическая безопасность, которая рассматривается политиками как основная движущая сила энергетического перехода от импорта невозобновляемых источников к импорто-замещению основанному на доступных в рамках страны возобновляемых источниках энергии. Цели энергетического перехода обосновываются

⁵³ Казахстан - 2030 Процветание, безопасность и улучшение благосостояния всех казахстанцев. Послание Президента страны народу Казахстана 1997 года.

⁵⁴ Стратегия "Казахстан-2050": новый политический курс состоявшегося государства. Послание Президента Республики Казахстан - Лидера Нации Н.А. Назарбаева народу Казахстана, г. Астана, 14 декабря 2012 года.

⁵⁵ Об утверждении Национального плана организации и проведения Международной специализированной выставки ЭКСПО-2017 на 2013 - 2018 годы. Постановление Правительства Республики Казахстан от 15 января 2013 года № 10.

⁵⁶ План нации - 100 конкретных шагов. Программа Президента Республики Казахстан от 20 мая 2015 года.

на национальном уровне, а внедряются на региональном и локальном уровнях в рамках так-называемых климатических и энергетических регионов (КЭР). Помимо целей климатической и энергетической безопасности, КЭР пытаются создать стимулы для социально-экономического развития региона благодаря инвестициям в возобновляемые источники энергии.

До настоящего периода энергетическая инфраструктура функционировала по принципу нисходящего подхода к управлению, когда решения принимались на самых верхних структурах управления, а затем сообщались по нисходящей на местный уровень. Такой подход часто был реализован политиками при совете и содействии экспертов⁵⁷. В настоящее время все большую популярность завоевывает подход к управлению, основанному на принципах участия. Такой подход относительно недавно стал рассматриваться по отношению к сфере энергетики. На настоящий период уже существуют практики внедрения данного подхода также и в других областях, которые позволили добиться компромиссных решений, а также привлечь знания местного населения⁵⁸.

Сегодня отношение населения стран Евросоюза к инфраструктурным проектам существенно изменилось по сравнению с шестидесятью годами прошлого столетия, когда были построены основные инфраструктурные проекты энергетического комплекса. Раньше инфраструктурные проекты воспринимались как двигатель научно-технического прогресса, который создавал рабочие места и позволял улучшить благосостояние населения в регионах⁵⁹. В настоящее время новая инфраструктура рассматривается с точки зрения влияния на природный ландшафт, окружающую среду или стоимость земельных участков⁶⁰. К тому же ряд техногенных и природных катастроф, произошедших в течение нескольких последних десятилетий, существенно изменил отношение населения к инфраструктурным проектам⁶¹. Неправительственные организации также существенно способствовали изменению мнения населения, подчеркивая влияние и риски инфраструктурных проектов и новых технологий на окружающую среду или здоровье человека. Сегодня группы местного населения и неправительственные организации в Европе способны достаточно быстро мобилизовать оппозицию на местном уровне против инфраструктурных проектов⁶².

В настоящее время процесс строительства или ремонта инфраструктуры энергетического комплекса в Европе протекает очень медленно, особенно касательно линий электропередач. Основным причиной являются активные проекты со стороны населения, а также со стороны организаций, которые задаются вопросами о необходимости данной инфраструктуры или технологии. Часто аргументы, что новая инфраструктура, особенно если речь идет об электролиниях высоковольтных передач, нужны для энергетического будущего, встречаются у местного населения с определенной долей скептицизма⁶³. Отсутствие компромиссных

⁵⁷ Reusswig, F., N. Komendantova, and A. Battaglini. Forthcoming 2018. Participatory governance of the energy transition: Renewable electricity generation and electricity transmission as contested socio-technical options. In *The Geopolitics of Renewables*, ed. D. Scholten, ch. 9. Springer.

⁵⁸ Linnerooth-Bayer J (2005). Fair strategies for siting hazardous waste facilities. In: *Managing Conflict in Facility Siting*. Eds. Lesbirel, S.H. & Shaw, D., Cheltenham: Edward Elgar. ISBN 1843765233

⁵⁹ Cohen, J.J., Reichl, J., and Schmidthaler, M. (2014), Re-focusing research efforts on the public acceptance of energy infrastructure: A critical review, *Energy*, (ahead-of-print), 1-6.

⁶⁰ Devine-Wright, P., (2012). Explaining "NIMBY" Objections to a Power Line: The Role of Personal, Place Attachment and Project-Related Factors. *Environment and Behavior*, 45, 761-781, 2012

⁶¹ Beierle, T., Cayford, J., (2002). *Democracy in Practice: Public Participation in Environmental Decisions*. RFF Press: An Imprint of Routledge. Washington, D.C., 2002

⁶² Schneider, T., and Battaglini, A., (2013). Efficiency and Public Acceptance of European Grid Expansion Projects: Lessons Learned across Europe. *Renewable Energy Law and Policy Review* 1/2013: pp. 42-51

⁶³ Battaglini A, Komendantova N, Brtnik P, Patt A (2012). Perception of barriers for expansion of electricity grids in the European Union. *Energy Policy*, 47:254-259.

решений, а также возможностей договориться с населением о необходимости новых инфраструктурных проектов, зачастую приводит к задержкам в реализации проектов или даже ставит саму реализацию проектов под угрозу⁶⁴. Это также один из аргументов, почему необходимо исследование факторов влияющих на отношение населения к инфраструктурным проектам⁶⁵. Зачастую отношение населения к инфраструктурным проектам связано с такими факторами как влияние на здоровье людей, окружающую среду, стоимость недвижимости или на природный ландшафт⁶⁶. В науке и практике такое отношение получило название «не на моем дворе» (not-in-my-backyard (NIMBY) поведение, которое существует, когда население приветствует цели энергетического перехода, в целом, однако считает, что необходимая для этого инфраструктура должна быть построена в другом месте, а не в родном городе⁶⁷. К примеру, когда существует положительное отношение к возобновляемым источникам энергии, однако также протесты со стороны населения, когда ветряные или биогазовые станции строятся в родном населенном пункте⁶⁸. Существует также большая разница между приятием возобновляемых источников энергии, в целом, и восприятием отдельных инфраструктурных проектов⁶⁹.

Настроение населения по отношению к возобновляемым источникам энергии может определяться многими факторами, такими как доверие к компании, которая реализует проект, восприятие необходимости проекта, а также строительных работ по реализации проекта⁷⁰. Критические настроения могут быть часто вызваны недоверием к компании, которая реализует проект. Анализ инфраструктурных проектов в Европе показывает, что оппозиция может быть вызвана также процессом планирования и внедрения проекта, и столь самим видом инфраструктуры⁷¹. Недовольство может быть также вызвано эмоциональным восприятием, что родной населенный пункт изменится после реализации проекта⁷².

Однако самым частым вопросом, который вызывает протестное настроение, является вопрос о необходимости проекта. В частности, власти на местах часто задаются вопросом о необходимости инфраструктуры, которая должна способствовать предотвращению изменения

⁶⁴ Kunreuther, H., Gupta, S., Bosetti, V., Cooke, R., Dutt V., Ha-Duong, M., Held, H., Llanes-Regueiro, J., Patt, A., Shittu, E., Weber, E., Böttcher, H., Cullen, H., Jasanoff, S., 2014: Integrated Risk and Uncertainty Assessment of Climate Change Response Policies. In: Climate Change 2014: Mitigation of Climate Change. Contribution of Working Group III to the Fifth Assessment Report of the Intergovernmental Panel on Climate Change [Edenhofer, O., R. Pichs-Madruga, Y. Sokona, E. Farahani, S. Kadner, K. Seyboth, A. Adler, I. Baum, S. Brunner, P. Eickemeier, B. Kriemann, J. Savolainen, S. Schlömer, C. von Stechow, T. Zwickel and J.C. Minx (eds.)]. Cambridge University Press, Cambridge, United Kingdom and New York, NY, USA.

⁶⁵ Kunreuther, H., Linnerooth-Bayer, J., and Fitzgerald, K. (1994), Siting hazardous facilities: Lessons from Europe and America. Wharton Risk Management and Decision Processes Center.

⁶⁶ Cohen, J.J., Reichl, J., and Schmidhalter, M. (2014), Re-focusing research efforts on the public acceptance of energy infrastructure: A critical review, *Energy*, (ahead-of-print), 1-6.

⁶⁷ Burningham, K., Barnett, J., and Thrush, D. (2006), The Limitations of the NIMBY Concept for Understanding Public Engagement with Renewable Energy Technologies: A Literature Review, Beyond Nimbyism research project Working Paper 1.3. http://geography.exeter.ac.uk/beyond_nimbyism/deliverables/bn_wp1_3.pdf

⁶⁸ Sander, A., (2011). From “Decide, Announce, Defend” to “Announce, Discuss, Decide? Suggestions on how to Improve Public Acceptance and Legitimacy for Germany’s 380 kV Grid Extension. Thesis for the fulfillment of the Master of Science in Environmental Management and Policy, Lund, Sweden, September 2011

⁶⁹ Komendantova, N., and Battaglini, A., (2016). Beyond Decide-Announce-Defend (DAD) and Not-in-My-Backyard (NIMBY) models? Addressing the social and public acceptance of electric transmission lines in Germany. *Energy Research and Social Science*, 22. Pp.224-231.

⁷⁰ Aitken, M., (2010). Why we still don’t understand the social aspects of wind power: A critique of key assumptions within the literature

⁷¹ Perhac, R., (1998). Comparative Risk Assessment: Where Does the Public Fit In. *Science, Technology and Human Value*.

⁷² Devine-Wright, P., (2012). Explaining “NIMBY” Objections to a Power Line: The Role of Personal, Place Attachment and Project-Related Factors. *Environment and Behavior*, 45, 761-781, 2012

климата в глобальном масштабе⁷³. Также часто задается вопрос о возможных альтернативах таких как децентрализованное производство электроэнергии⁷⁴ или альтернативе места выбора расположения и строительства инфраструктуры⁷⁵.

Пример 1: методы оценки совместного управления энергетическим переходом

Один из наиболее известных методов оценки процесса управления был разработан Арнштейном в 1969 году⁷⁶ и адаптирован Рао в 2012 году⁷⁷. Метод позволяет оценить процессы принятия решений по уровню вовлечения различных социальных групп и организаций в данный процесс. Всего разделяют несколько уровней: «не участия», «символическое мероприятие», «консультация» и «партнерство».

Первый уровень включает элементы манипуляции и терапии для обеспечения своих целей. Примерами являются инфраструктурные проекты в развивающихся странах прошлого столетия⁷⁸. Элементы терапии позволяют объяснить проблему, однако они не дают возможности высказать свое мнение. Одним из примеров является так называемая «Решай – Аргументируй – Защищай» модель, когда на общественное обсуждение выносятся уже принятый план о развитии инфраструктуры.

Символическое мероприятие включает информирование и консультацию. Часто этот уровень является необходимым для легитимации процесса принятия решений. Однако на данном уровне происходит только односторонний обмен информацией, который не подразумевает возможности для высказывания собственного мнения. Однако на данном уровне обеспечивается принцип прозрачности принятия решений.

На уровне консультации появляется возможность высказать рекомендации. Однако данные рекомендации обладают необязательным характером и часто не принимаются во внимание. Часто на уровне консультации проводятся опросники местного населения, но полученные результаты не обладают обязательным характером для процесса принятия решений по инфраструктурным проектам.

На уровне партнерства у заинтересованных участников появляется возможность совместного принятия решений по инфраструктурным проектам. У руководителя проекта или местной администрации остается право судить о легитимности данных советов. В некоторых случаях у заинтересованных сторон появляется возможность совместной работы над такими документами как дорожные карты, планы по развитию инфраструктуры, планы по работе с населением и так далее.

⁷³ Wolsink, M., (2010). Contested environmental policy infrastructure: socio-political acceptance of renewable energy, water, and waste facilities. *Environmental Impact Assessment Review*, 30(5), 302-311.

⁷⁴ Wolsink, M. (2000), Wind power and the NIMBY-myth: institutional capacity and the limited significance of public support, *Renewable Energy*, 21(1), 49-64.

⁷⁵ Batel, S., and Devine-Wright, P. (2015). A critical and empirical analysis of the national-local 'gap' in public responses to large-scale energy infrastructures. *Journal of Environmental Planning and Management*, Volume 58, Issue 6, 2015

⁷⁶ Arnstein, Sherry R. (1969) 'A Ladder Of Citizen Participation', *Journal of the American Planning Association*, 35: 4, 216 — 224

⁷⁷ Rau, I., Schweizer-Ries, P., Hildebrandt, J. (2012). The Silver Bullet for the Acceptance of Renewable Energies? In: S. Kabisch, A. Kunath, P. Schweizer- Ries, A. Steinführer (Eds.). *Vulnerability, Risks, and Complexity: Impact of Global Change on Human Habitats*, Göttingen: Hogrefe, 177- 191.

⁷⁸ Sander, A., (2011). From “Decide, Announce, Defend” to “Announce, Discuss, Decide? Suggestions on how to Improve Public Acceptance and Legitimacy for Germany’s 380 kV Grid Extension. Thesis for the fulfillment of the Master of Science in Environmental Management and Policy, Lund, Sweden, September 2011

Пример 2: климатические и энергетические регионы (КЭР) Австрии и энергетические группы

Цели об энергетическом переходе принимаются на национальном уровне Австрии и реализуются на региональном уровне, где КЭР являются основным механизмом⁷⁹. КЭР поддерживаются финансово Австрийским Климатическим и Энергетическим Фондом, который был основан в 2007 году для поддержки Австрии в достижении целей энергетической и климатической безопасности. На 2015 год уже насчитывалось более 100 КЭР, на территории которых проживало около 43% населения Австрии⁸⁰. Основной целью КЭР является поддержка мер по внедрению мероприятий по энергетической эффективности и распространению возобновляемых источников энергии.

Различные стратегии и планы по внедрению альтернативных источников энергии существовали в Австрии и до КЭР, однако КЭР являются первым примером интеграции мер в области по достижению энергетической и климатической безопасности, а также социально-экономического развития. Значительная часть КЭР также планирует достижение энергетической независимости к 2050 году при помощи возобновляемых источников энергии, находящихся на их территории.

Процесс принятия решений об энергетическом переходе в рамках КЭР включает в себя два этапа. Первый этап основан на разработке концепции энергетического перехода, определении целей и методов их достижения. Также определяются цели для таких секторов как электричество, отопление, транспорт. На втором этапе происходит разработка конкретных проектов. Австрийский Климатический и Энергетический Фонд финансово поддерживает проекты (максимальный объем финансирования 145.000 евро), 25% финансирования обеспечивается самими регионами. Начиная с 2015 года в общей сложности 10 миллионов евро было выделено фондом для поддержки проектов в рамках КЭР. Это были проекты по внедрению солнечных панелей, строительству станций работающих на биомассе, внедрение мер энерго-эффективности в жилищном секторе, а также строительстве станций для электромобилей и электровелосипедов.

Интересным является процесс по принятию решений о финансировании определенных мер. Фонд предоставляет финансовые средства, однако у населения есть возможность решать о том нужны ли им средства для финансирования электрозаправочных станций, к примеру, или других видов инфраструктуры. В регионе Фрайштадт были созданы рабочие группы, которые собираются четыре раза в год. Любой заинтересованный житель может принять участие в такой рабочей группе. Группы решают, на какие проекты им необходим бюджет и затем направляют запрос в климатический фонд.

Пример 3: подход БестГрид

Новый подход был разработан в рамках проекта БестГрид, поэтому он и получил название "подхода БестГрид"⁸¹. Целью проекта была работа с населением трех стран Европы (Германии, Бельгии и Великобритании) при строительстве новых линий высоковольтных передач. В населенных пунктах, где было запланировано строительство линий, проходили массовые протесты против запланированных проектов. Совместно с партнерами энергетические

⁷⁹ Climate and Energy Fund (2014). Climate and energy model regions An Austrian blueprint for a successful bottom-up approach in the field of climate change and energy. Available at:<http://www.klimafonds.gv.at/assets/Uploads/Downloads-Frderungen/KuE-Modellregionen/Fact-Sheet-Climate-and-Energy-Model-Regions.pdf>

⁸⁰ Renn, O. (2008) Risk Governance. Coping with Uncertainty in a Complex World. Earthscan, London.

⁸¹ www.bestgrid.eu

компании разрабатывали планы по работе с населением. В рамках БестГрид была создана рабочая группа, которая включала в себя энергетические компании, а также неправительственные организации и научные учреждения для разработки планов строительства электролиний с минимальным влиянием на окружающую среду и здоровье человека.

Данный подход был сформулирован на базе Европейской Декларации по Строительству Электросетей с учетом планов по охране окружающей среды^{82 83}. В рамках БестГрид участвовали пять энергетических компаний, а также различные национальные и локальные неправительственные организации⁸⁴.

БестГрид включил пять основных принципов, таких как необходимость проекта, прозрачность решений, вовлечение участников в процессы по принятию решений, принципы защиты окружающей среды и компенсации на локальном уровне.

В рамках проекта рассматривались различные мероприятия, влияние которых на процесс принятия решений было проанализировано научными организациями. Такие мероприятия включали круглые столы, семинары, лекции, распространение печатной информации, эксперименты по измерению уровня электро-магнитного излучения, разработку карт с деталями проектов, а также возможности для диалога между жителями населенных пунктов, где была запланирована инфраструктура, и представителями энергетических компаний.

⁸² Renewable Grid Initiative (2011). Beyond Public Opposition to Grid Expansion: Achieving Public Acceptance: Transparency, Participation, Benefit Sharing. Background paper, Brussels, 13 April 2011

⁸³ Renewable Grid Initiative (2011a). European Grid Declaration on Electricity Network Development and Nature Conservation in Europe. Renewable Grid Initiative, 2011.

⁸⁴ Elia, TenneT, 50Hertz, National Grid and Terna; national NGOs Germanwatch and BirdLife International; several local NGOs, such as Bond Beter Leefmilieu Vlaanderen vzw (BBL), Natagora, Fédération Inter-Environnement Wallonie (IEW), DUN, NABU

3. Регулирование совместного использования электроэнергии из сети и от возобновляемых источников энергии на примере стран Европы

Объемы выработки электроэнергии из энергии солнца существенно возросли в Австрии за последние несколько лет. В 2014 они составили 77 MWp, что в десять раз превышает объемы в 2010 году⁸⁵. Основным стимулом развития солнечной энергетики являются субсидии в форме специальных тарифов для электричества и для строительных компаний, а также финансовая поддержка со стороны национального и регионального правительства. Однако в настоящее время большинство данных мер затрагивают дома для одной семьи, но не многоквартирный жилищный фонд. В настоящее время ведутся исследования для внедрения фотовольтаики также в многоквартирном жилищном фонде.

Децентрализованное производство возобновляемой энергии приветствуется с политической точки зрения в Австрии. Также население положительно относится к внедрению данного вида энергии. Децентрализованное производство энергии требует также децентрализованного потребления, а также сможет способствовать снижению нагрузки на общественную сеть, повышению со стороны населения поддержки энергетического перехода и улучшению экономического баланса.

Одним из основных барьеров внедрения солнечной энергетики в жилищном фонде является себестоимость. Чем меньше объемы и величина солнечной установки, тем более высокой получается стоимость выработанного электричества. Крупные системы позволяют существенно снизить себестоимость за счет экономии от масштаба. Размер электросетями существенно влияет на рентабельность проекта по внедрению фотовольтаики в жилищном секторе.

Технические и законодательные факторы является другим барьером. До настоящего времени электроэнергия может быть только использована непосредственно производителем или может быть подана в электрическую сеть по фиксированным тарифам. Необходимо введение механизма, который способствовал бы коммерческому производству электроэнергии частными производителями.

Потенциал фотовольтаики в Австрии составляет 13,4 Гига Ватт на 2020 год или 12,9 Терра Ватт в час⁸⁶. Планируется, что объемы проектов по выработке фотовольтаики на 2020 год достигнут 1200 Мега Ватт⁸⁷. Общая площадь крыш, составляет 902 квадратных километра⁸⁸. Из них 27% технически пригодны для панелей фотовольтаики, что означает примерно 241 квадратный километр.

Следующие факторы влияют на распространение использования энергии фотовольтаики в Австрии:

- международная климатическая политика

⁸⁵ Dong, C.G., (2012). Feed-in tariff versus renewable portfolio standard: an empirical test of their relative effectiveness in promoting wind capacity development. *Energy Policy* 42, 476 – 485

⁸⁶ Lavagno, E., Auer, H., (2009). REALISEDGRID – ReseArch, Methodologies and Technologies for the Effective Development of pan-European Key GRID Infrastructures to Support the Achievement of a Reliable, Competitive and Sustainable Electricity Supply. D 2.1 the Model Adopted for the Scenar, 2009, Torino.

⁸⁷ Baumann, M., Lang, B., (2013). Entwicklung energiewirtschaftlicher Inputdaten und Szenarien fuer das Klimaschutzgesetz und zur Erfuellung der oesterreichischen Berichtspflichten des EU Monitoring Mechanismus 2013. Austrian Energy Agency.

⁸⁸ Simoes, S., Zeyringer, M., Mayr, D., Huld, T., Nijs, W., Schmidt, J., (2017). Impact of different levels of geographical disaggregation of wind and PV electricity generation in large energy system models: A case study for Austria. *Renewable Energy* 105 (2017) 183 – 198

- низкая цена на электричество, по сравнению с Германией
- постепенное снижение финансовой поддержки со стороны государства
- снижение стоимости компонентов солнечной энергетики
- приоритет на децентрализованное производство энергии в Австрии

Основными факторами, которые влияют на рентабельность проектов по внедрению фотовольтаики в жилищном фонде, являются следующие:

- размер здания (от 10 до 150 квартир на здание)
- строительные стандарты (новое здание или уже существующий жилищный фонд). Этот фактор особенно важен для определения стоимости услуг по строительству и обслуживанию панелей, так как строительство и интеграция панелей в уже существующем фонде является более дорогостоящим чем строительство в новом жилищном фонде⁸⁹
- мощность установки от 0.25 kWp до 3 kWp
- Срок действия установки до 25 лет согласно большинству существующих в данной области источников⁹⁰. Однако срок в 40 лет тоже возможен⁹¹
- Стоимость капитала и условия финансирования (от 3% до 6%)⁹²

Примеры внедрения фотовольтаики в многоэтажном строительстве показаны в следующих моделях: зеленое строительство и один контракт. Целью данных моделей является максимально увеличить объемы потребления выработанной электроэнергии и снизить объемы продажи в сеть. Такая цель была поставлена из-за разницы тарифов, существующей в Австрии. К примеру, при покупке электроэнергии потребитель должен платить в районе 20 евро центов за кило Ватт в час. В тоже самое время, если потребитель поставляет электричество в сеть, то он получает только 6 евро центов за киловатт в час.

С точки зрения финансирования, данные модели могут быть применены как в частном жилищном фонде так и в субсидированном жилищном фонде. На мотивацию строительных компаний использовать данную модель влияют следующие факторы:

- способствование целям преодоления изменения климата, а также энергетической безопасности
- позиционирование компании как экологически активной

Пример 1: Новые зеленые дома

Модель представляет собой новые дома в урбанизированных центрах на периферии Вены. Согласно данной модели, панели фотовольтаики расположены на общих площадях здания, таких как крыши, которые принадлежат всем жильцам дома. Строительная компания приобретает панели на собственные средства, однако затем сдает панели в наем жильцам квартир. Разница по отношению к другим моделям состоит в том, что не электричество продается жильцам напрямую, а панели сдаются жильцам в наем. У каждого владельца квартиры есть возможность взять в наем одну фотовольтаическую панель.

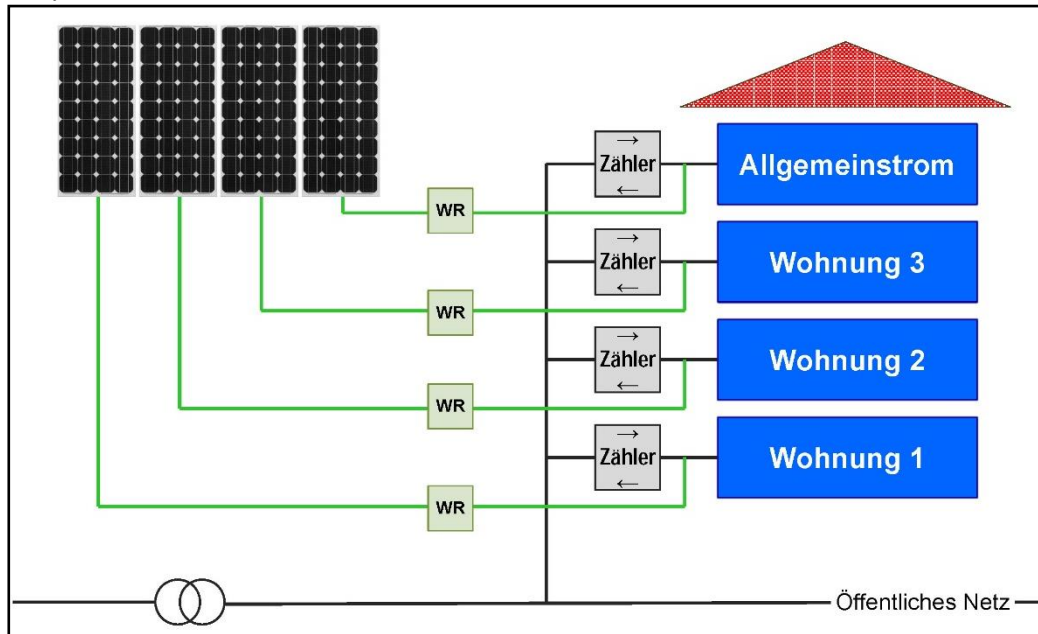
⁸⁹ Hoppmann, J., Volland, J., Schmidt, T., Hoffmann, V., (2014). The economic viability of battery storage for residential solar photovoltaic systems – a review and a simulation model. *Renewable and Sustainable Energy Reviews* 39 (2014) 1101 – 1118

⁹⁰ Ondraczek, J., Komendantova, N., Patt, A., (2015). WACC the Dog: The effect of financing costs on the levelized cost of solar PV power. *Renewable Energy*, Volume 75, March 2015, Pages 888-898.

⁹¹ Bazilian, M., Onyeji, I., Liebreich, M., MacGill, I., Chase, J., Shah, J., Gielen, D., Arent, D., Landfear, D., Zhongrong, S., 2013. Re-considering the economics of photovoltaic power. *Renewable Energy* 53, 329–338. <http://dx.doi.org/10.1016/j.renene.2012.11.029>

⁹² Painuly, J.P., 2001. Barriers to renewable energy penetration; a framework for analysis. *Renewable Energy* 24, 73–89. [http://dx.doi.org/10.1016/S0960-1481\(00\)00186-5](http://dx.doi.org/10.1016/S0960-1481(00)00186-5)

Рисунок 2: модель “Новые зеленые дома”



Типичные проекты данной модели включают от 60 до 150 квартир и жилищное пространство от 4,500 до 12,000 квадратных метров. Фотовольтаические панели уже интегрированы в процессе планирования, все технические требования выполнены во время фазы строительства.

Данная модель была реализована в доме с 87 квартирами. Типичная солнечная панель для одной квартиры была от 0.5 до 0.75 kWp. У каждой квартиры было 2-3 панели. Стоимость варьируется от € 2.170 до € 1.930 для панелей, кабелей, счетчиков и стоимости работ по установке панелей. Вся стоимость для установки системы фотовольтаики составляет € 134.000. Стоимость обслуживания составляет еще 20%, при расчете сроком на десять лет.

Финансирование на 100% состояло из кредитов, взятых под 4% сроком на 20 лет. Выплаты кредитов производились за счет арендной платы за панели, осуществляемой жильцами дома. Размеры арендной платы начислялись из расчета количества панелей и размера квартиры. Размер месячной аренды составил от € 3,57 до € 4,08 за панель. Для среднестатистической квартиры с тремя солнечными панелями аренда в месяц составила € 12,24 и € 147 в год.

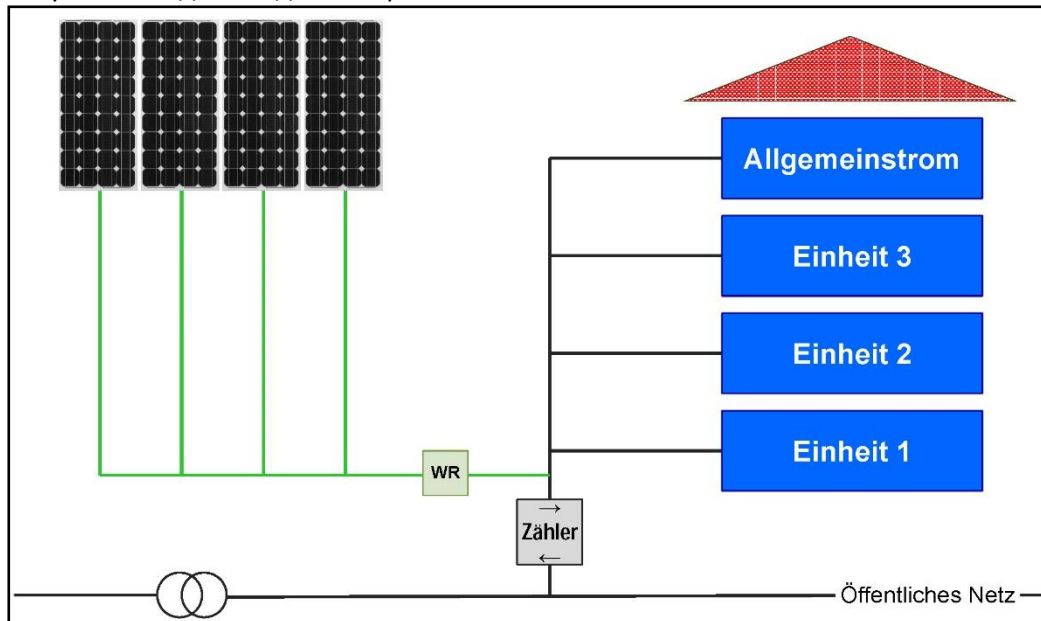
Один из домов по принципу такой модели был построен в 11 районе Вены компанией “Building Development Network Fleissner and Partner GmbH”. Пилотный проект получил название “Жилищный оазис Симмеринг” для того, чтобы показать экологическую ориентацию данного проекта. Всего в здании 87 квартир. С технической точки зрения внедрение фотовольтаики было упрощено законом, который был принят в 2015 году и который снимает необходимость в строительстве запасных каминов, таким образом увеличивая объемы пригодной площади для расположения фотовольтаических панелей на крыше. В данном проекте предусматривается 2 – 3 фотовольтаические панели на квартиру. Все панели управляются и ремонтируются хозяином дома, а не хозяевами квартир. Согласно данной модели не электричество продается квартиросъемщикам, а предоставляется возможность аренды фотовольтаических панелей.

Пример 2: модель «один контракт»

Данная модель была внедрена при строительстве дома для студентов в 2011 году в 22 районе Вены. Модель предусматривает 329 место для студентов, включая квартиры с одной или двумя

комнатами, а также совместную кухню и другие коммунальные структуры, такие как комната для проведения вечеринок, сауна, комната для фитнеса и музыки. Всего проект занимает 8,100 квадратных метров, включая квартиры, общую площадь, а также офисные помещения.

Рисунок 3: модель «один контракт»



В законодательстве Австрии студенческие общежития приравниваются по статусу к гостиницам. Поэтому в отличие от частных квартир, здесь индивидуальные домохозяйства не обязаны устанавливать отдельные счетчики для электричества. У них также есть возможность выбора поставщика электричества. У владельца дома также есть возможность заключить контракт со студентами на все услуги, включая электричество, а также другие виды услуг такие как интернет. Оплата производится по месяцам на основании потребления электричества за последние шесть месяцев. Такая модель позволяет снизить риски для застройщика. С некоторых случаях заключение контракта на предоставление услуг является обязательным совместно с контрактом на сдачу квартир в аренду для студентов.

Стоимость составила € 2.500 за kWp плюс 10% за работы по прокладке электрических кабелей. В общем, стоимость системы составляет € 91.000 при мощности в 33 kWp и € 116.000 при мощности в 42 kWp. Срок действия панели рассчитывается на 15-20 лет. Срок амортизации счетчиков до 13 лет. В данной модели есть возможность покрытия 25% стоимости системы фотовольтаики за счет грантов со стороны муниципального правительства Вены.

Из расчетов, что в доме есть возможность для размещения 329 студентов, где у каждого студента есть по крайней мере одна отдельная комната, получается что средняя оплата за электричество в месяц составляет € 13. В данную стоимость входит оплата за электричество (примерно 30%), а также за пользование кабелем, налоги и другие выплаты.

Экономический анализ данных моделей показал, что на стоимость электричества влияют следующие критерии: конфигурация системы, стандарты здания, размеры здания и установленная мощность системы.

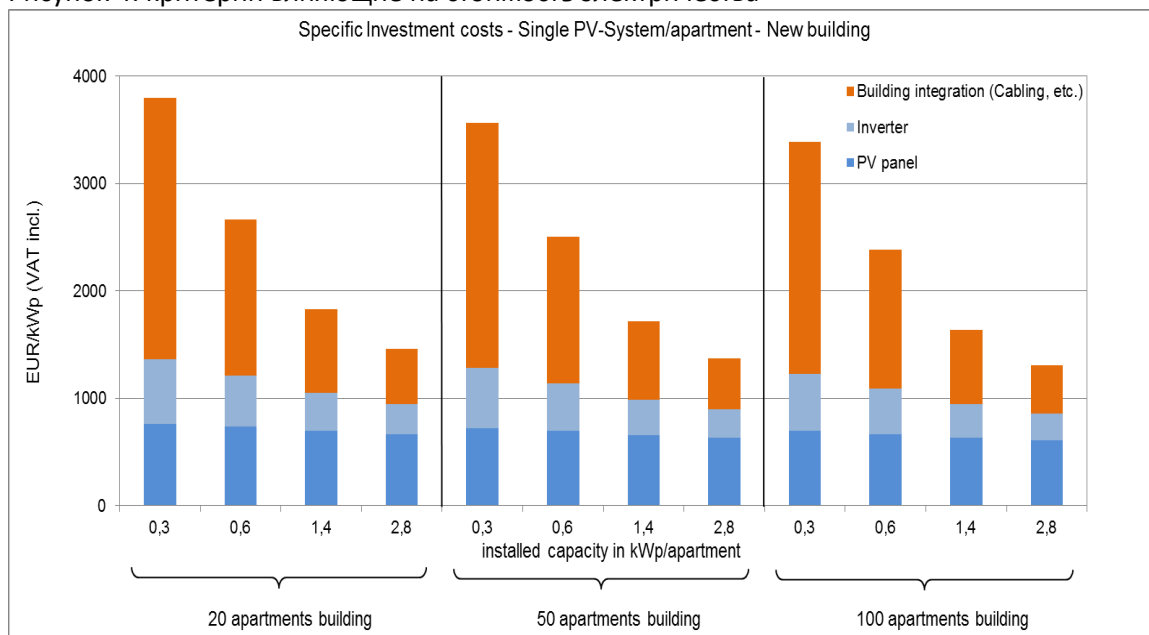
Таблица 1: критерии влияющие на стоимость электричества

Критерии	Варианты
Конфигурация системы	Собственная система фотовольтаики на

	квартиру или совместная система на много квартир
Стандарты здания	Новое здание или старое здание
Размер здания	От 10 до 150 квартир на здание
Установленная мощность	0.25 до 3 kWp на квартиру

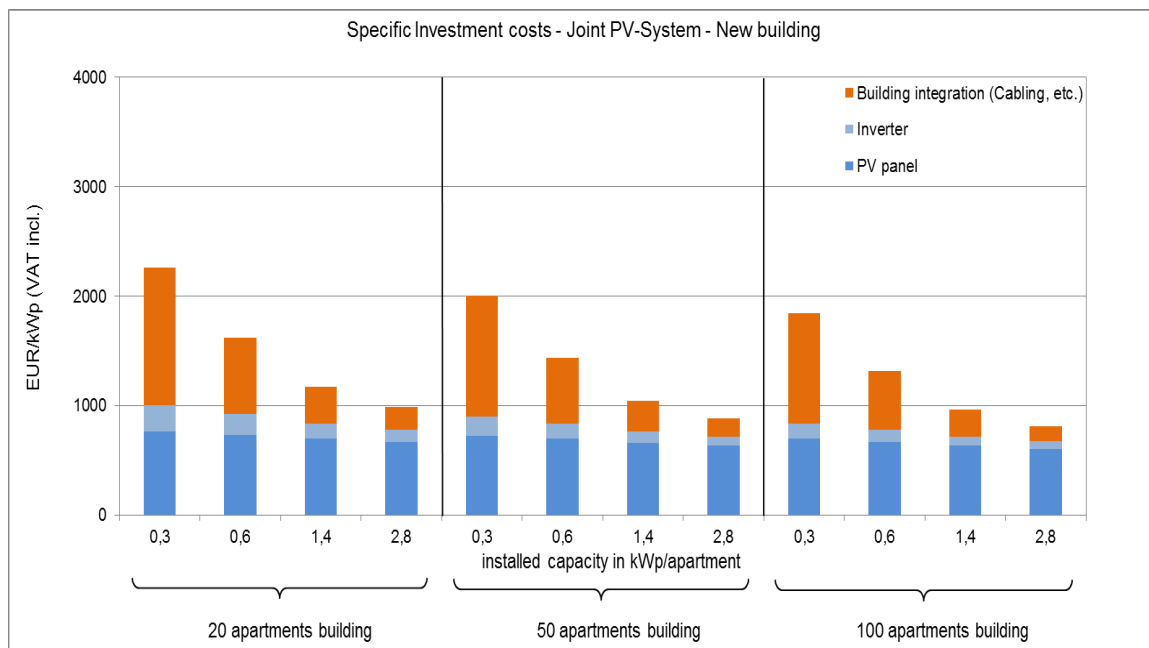
Следующие два графика показывают, что можно добиться существенной экономии за счет масштаба. Чем больше здание, тем меньше стоимость установки на единицу. За счет мощности, чем более мощная установка, тем меньше стоимость.

Рисунок 4: критерии влияющие на стоимость электричества



А также за счет типа системы. Совместные системы позволяют существенно снизить стоимость электричества на единицу.

Рисунок 5: критерии влияющие на стоимость электричества



Анализ барьеров для внедрения данных моделей показал, что технические барьеры являются одинаковыми для всех типов моделей, в то время как экономические барьеры и барьеры регулирования существенно отличаются.

Таблица 2: барьеры для внедрения фотовольтаики

Барьеры	Новое зеленое жилье	Один контракт
Технические	Недостаточная площадь на крыше домов, конфликтное использование	Недостаточная площадь на крыше домов, конфликтное использование
Экономические	Недостаточные прибыли	Достаточные прибыли, но незначительный размер рынка
Регулирование	Отсутствие механизма регулирования в настоящее время	Требуются незначительные реформы механизма регулирования

4. Рекомендации по повышению мотивации использования возобновляемых источников энергии в Казахстане

4.1 Механизмы содействия использования возобновляемых источников энергии

Механизмы, целенаправленно введенные в действие в целях повышения мотивации использования возобновляемых источников энергии, различаются и могут применяться во всех секторах энергетики. Они включают:

- Фискальные стимулы (дотации, платежи за производство энергии, льготы, налоговые скидки, сокращения и исключения, переменная или ускоренная амортизация);
- Государственное финансирование (вложенная в акционерный капитал, обеспечение кредитов, ссуды государственные закупки);
- Регулирование (доли участия, проведение тендеров / торгов, тарифы на поставку энергии (ТПЭ), маркировка экологических товаров и покупка энергии, получаемой экологический чистым способом, чистый учет, приоритетный или гарантированный доступ, приоритетное распределение).

Фискальные стимулы могут сократить затраты и риски капиталовложений в ВИЭ посредством снижения предварительных инвестиций, связанных с установкой, снижения затрат на производство или повышения платежей за выработанную возобновляемую энергию. Фискальные стимулы также компенсирует различные сбои рынка, которые ставят ВИЭ в невыгодное положение в процессе конкурирования с ископаемым топливом или ядерной энергией, и помогут уменьшить финансовое бремя инвестирования в ВИЭ⁹³.

Фискальные стимулы наиболее эффективны в комбинации с другими видами стимулирования. Стимулы, основанные на субсидировании создания энергогенерирующего производства, желательно применять для инвестиционных дотаций. Меры содействия использования возобновляемых источников энергии должны быть направлены на конкретные технологии и стадии развития, а инвестиционные дотации могут быть полезны, когда технология все еще относительно дорога или когда технология применяется в малых масштабах (напр., небольшие солнечные установки, располагаемые на крыше), но она соответствует технологическим стандартам и сертифицирована для обеспечения минимального качества систем и установки.

Полученный опыт в отношении использования энергии ветра позволяет сказать, что плата за продукцию и скидки могут быть предпочтительней, чем налоговые льготы, поскольку выгоды, полученные в результате выплат и скидок, одинаковы для всех людей с разным уровнем дохода и содействует более широкому инвестированию и применению. Они обычно предоставляются в процессе покупки или производства, провоцирует более плавный рост в будущем (в отличие от тенденции инвестировать в наибольшем объеме в конце налогового периода).

Механизмы стимулирования, основанные на налогах, исторически используется для содействия продвижению только наиболее развитых и финансово доступных технологий. Очевидно, что налоговые скидки наилучшим образом будут действовать в тех странах, где в частном секторе существует многочисленные прибыльные фирмы, которые платят налоги и которые способны использовать эти преимущества.

⁹³ Дукенбаев К. Возобновляемая энергетика. Основы; потенциал; технология; использование. – Алматы: Signet Print, 2014г. --324с.

К значимым стимулам содействия использования возобновляемых источников энергии относятся механизмы государственного финансирования, которые преследуют двойную цель:

1. Напрямую мобилизовать коммерческие инвестиции в проекты ВИЭ;
2. Эффективно использовать коммерческие инвестиции в проекты ВИЭ, и косвенным образом создавать пропорционально увеличенные коммерчески устойчивые рынки для этих технологий.

В дополнение к более традиционной схеме государственного финансирования, такой как льготное кредитование и обеспечение кредитов, в настоящее время появляется ряд инновационных механизмов на различных государственных уровнях. Эти механизмы обеспечивают финансирование проектов ВИЭ посредством предоставления долгосрочных льготных кредитов владельцам собственности, которые предусматривают выплаты по кредиту в соответствии с энергосбережением.

Государственная закупка технологии и энергоресурсов ВИЭ также является механизмом стимулирования использования ВИЭ, который можно также активировать, т. е. правительства могут поддерживать развитие ВИЭ посредством принятия обязательств по покупке возобновляемой энергии для государственных объектов или стимулировать потребителей использовать экологически чистые виды энергии. Потенциал такого механизма довольно значителен: во многих странах государственные предприятия и учреждения являются крупнейшим потребителем энергии, а закупки энергии предоставляют собой большие статьи государственных расходов.

К наиболее эффективным и результативным государственным мерам, повышающих мотивации использования возобновляемых источников энергии нужно отнести:

- Обязательство покупки для электроэнергетических предприятий;
- Тарифы, основанные на стоимости производства и дифференцируемые по типам технологий и размерами проекта с детальным расчетом исходных значений;
- Регулярные оценки проекта в долгосрочной перспективе и регулирование размеров выплат краткосрочного действия с поэтапными поправками, включенными в законодательство с целью отражения изменений технологий и сферы торговли и экономической активности для содействия инновационным и технологическим изменениям в целях обеспечения контроля затрат;
- Тарифы для всех потенциальных производителей, включая электроэнергетические предприятия;
- Гарантированные тарифы на период времени, необходимый для обеспечения приемлемой нормы прибыли;
- Четкие стандарты и процедуры подключения для размещения ресурсов на передачу и распределения энергии;
- Оптимизация административных процессов и прикладных процессов;
- Льготы к группам, которым льготы предоставляются в первую очередь, например основным конкурентоспособным потребителям или потребителям с низким доходом, а также другим уязвимым потребителям.

Наиболее эффективные и результативные механизмы, основанные на определении количества, включают нижеперечисленные элементы или большую их часть, , которые помогают свести к минимуму риск для инвесторов:

- Применение к большому сегменту рынка (только квотирование);
- Четкие правила, определяющие соответствие требованиям, включая соответствующие ресурсы и участников (применяются к квотированию и проведению тендеров торгов);
- Сбалансированные условия спроса – потребления с особым упором на новые производственные возможности – квоты должны превышать существующие предложение, но быть достижимым по доступной стоимости (только квотирование);
- Фьючерсные контракты/ контрактные обязательства покупки с датами окончания и без промежутков во времени между квотами (только квотирование);
- Адекватные штрафные санкции за несоблюдение и адекватное обеспечение выполнения обязательств (применяется к квотированию и проведению тендеров/ торгов);
- Долгосрочные цели, по крайней мере, на 10 лет (только квотирование) ;
- Категории или положения, действующие только для определенных технологий для предоставления дифференцированной поддержки (применяется к квотированию и проведению тендеров/ торгов);
- Минимальные платежи для обеспечения адекватного возмещения и финансирования (применяется к квотированию и проведению тендеров/ торгов).

В качестве мер по стимулированию внедрению возобновляемых источников энергии это введение системы чистого учета, которая позволяет мелким производителям «сбывать» в сеть любую возобновляемую электроэнергию, которую они выработали сверх их общего спроса в режиме реального времени по установленным тарифам, утвержденным уполномоченными органами. Данная система считается мало – затратным и легко управляемым инструментом мотивации потребительских инвестиции в распределенное мелкомасштабное производство энергии для обеспечения сетей.

Меры государственной поддержки будут успешный в том случае, если они дополняют друг друга, а планирование отдельных программных мер в отношении ВИЭ повлияет на успех их координации с другими мерами политики. Стремление к активному содействию взаимно-дополняемости мер политики во множестве секторов – от энергетики до сельского хозяйства. Более широкую стимулирующую среду содержит финансовый сектор , который может предложить доступ к финансированию на условиях , отражающих структуру рисков/ вознаграждений для проекта ВИЭ.

4.2 Энергетическая специфика Казахстана

Казахстан обладает крупными запасами энергетических ресурсов (нефть, газ, уголь, уран) и является энергетической державой. Уголь, нефть и газ – основные природные составляющие топливно-энергетического комплекса. Производство электрической энергии в Казахстане осуществляют 118 электрических станций различной формы собственности²⁵. По состоянию на 01.01.2017 г. общая установленная мощность электростанций Казахстана составляет 22055,5 МВт, располагаемая мощность — 18789,1 МВт. В 2016 году в Казахстане от ВИЭ было выработано 928 млн кВтч электроэнергии – доля в общем объеме выработанной электрической энергии составила 0,98%. Главной причиной неразвитости альтернативных источников энергии является значительная дешевизна энергии, произведенной на базе использования угля. К тому же запасы топливно-энергетических ресурсов в республике имеются и их использование не только на современном этапе, но и на перспективу полностью удовлетворяет потребности в электрической энергии. Кроме того, отсутствует производственная база по выпуску оборудования возобновляемой энергетики. В следствие, процесс перехода от не возобновляемых источников энергии к возобновляемым не определяется, как в европейских государствах, стремлением достижения энергетической безопасности Казахстана. Переход от не возобновляемых к возобновляемым источникам энергии в большей степени рассматривается как основная движущая сила в улучшении экологической обстановки в государстве.⁸⁵

Промышленно развитые страны мира с 70-80 годов прошлого века в ответ на резкий рост цен на мировых энергетических рынках активно стали реализовывать политику в области энергоэффективности. За это время были значительно снижены темпы роста глобального энергопотребления. Казахстан значительно отстает в этой области от стран Организации экономического сотрудничества и развития (ОЭСР), превышая в несколько раз уровни энергоемкости их экономик, что ограничивает конкурентоспособность промышленной продукции и усугубляет и без того напряженную экологическую обстановку. В настоящее время энергоемкость ВВП Казахстана составляет 1,9, Беларуси – 1,17, а Японии 0,1, т.е. в 19 раз ниже казахстанского показателя. В отраслях промышленного производства Казахстана показатель энергоемкости в 5 раз превышает значение рассматриваемого показателя по сравнению с зарубежными предприятиями. Все это ограничивает конкурентоспособность промышленной продукции и усугубляет и без того напряженную экологическую обстановку. Поэтому, в настоящее время, запуск возобновляемых источников энергии в энергетику, является политикой государства по формированию устойчивой модели развития экономики.^{51, 94}

Правительство страны активно действует в области развития политики энергоэффективности, выделяя в отдельный раздел политику стимулирования и поддержки использования ВИЭ. Принятые на законодательном уровне основополагающие документы³³, переход к зеленой экономике, план нации, план развития и пр. определяют государственную политику стимулирования развития использования ВИЭ.

Отметим, что для развития ВИЭ в Казахстане наряду с обширными запасами традиционных ТЭР имеются благоприятные географические предпосылки к развитию использования ВИЭ. Так, на мировом уровне отмечены высокие уровни солнечной иррадиации на территории РК, определены значительные районы постоянных ветровых нагрузок и с учетом стимулирования развития агропромышленного сектора⁹⁵ могут быть развиты биогазовые технологии, уже

⁹⁴ Программа Партнерства «Зелёный Мост» - развитие международного и межсекторального сотрудничества для перехода стран к зеленой экономике, инициированная На 66-й сессии Генеральной Ассамблеи ООН Казахстаном, 2011г.

⁹⁵ Об утверждении Правил субсидирования по возмещению части расходов, понесенных субъектом агропромышленного комплекса, при инвестиционных вложениях, Приказ Заместителя Премьер-Министра Республики Казахстан - Министра сельского

широко используются гидроресурсы. Казахстан неоднократно становился объектом международных программ исследования и развития потенциала ВИЭ. Так были разработаны по проекту ПРООН ветроэнергетический атлас страны, а результирующим документом стал отчет с рекомендациями и возможной стратегией развития ветроэнергетики в перспективе⁹⁶. Накануне открытия ЭКСПО2017 был представлен интерактивный атлас солнечной энергии Казахстана⁹⁷, что явилось ярким примером реализации программы «зеленый мост» правительства РК и ПРООН⁸⁶.

На настоящий момент в Постановлении о переходе к зеленой экономике цели определены как

- доля в выработке электроэнергии возобновляемых источников энергии -3% к 2020 году;
- доля переработанных отходов – 40% к 2030 году

По данным мин энерго РК⁹⁸ на сегодняшний день в Республике имеется 50 действующих объектов ВИЭ суммарной мощностью 288 ,3МВт (ГЭС – 139,8; ВЭС – 90 ,8; СЭС – 57,3; биогазовая установка – 0,35). Доля производства электрической энергии от энергопроизводящих организаций, использующих ВИЭ, в общем объеме производства электрической энергии в Республике Казахстан за 1- ое полугодие 2017г. –1 %. По итогам мониторинга за использованием ВИЭ за девять месяцев 2016 года объем вырабатываемой электроэнергии ВИЭ составил 721 млн . кВтч ., что превысило годовую выработку 2015 года (704 млн . кВтчас .) .В 2015 году введены 14 проектов ВИЭ суммарной мощностью 119 ,9 МВт ,основные их них :-СЭС «Бурное» 50 МВт в Жамбылской области ;-Ерейментауская ВЭС 45 МВт в Акмолинской области .

В вопросе мотивации использования ВИЭ в Казахстане со стороны государства ведется активная политика поддержки и стимулирования. Так основным документов, регламентирующим отношения в области использования ВИЭ является Закон Республики Казахстан от 4 июля 2009 года № 165-IV «О поддержке использования возобновляемых источников энергии»³³. Согласно закону, приняты меры по стимулированию нетто-потребителей (поощрение передачи избытков мощности ВИЭ в сеть⁹⁹), адресная помощь в строительстве новых мощностей ВИЭ (субсидирование установок малой мощности для индивидуальных пользователей¹⁰⁰, и пр.).

Значительное место в иерархии возникающих вопросов использования ВИЭ играет экономическая составляющая и финансовые взаимоотношения потребителей и производителей. В этой связи Министерство Энергетики РК издало ряд приказов по урегулированию этих вопросов, действуя в рамках решения задач по стимулированию развития использования ВИЭ, в частности: создание расчетно-финансового центра поддержки

хозяйства Республики Казахстан от 1 февраля 2017 года № 48. Зарегистрирован в Министерстве юстиции Республики Казахстан 17 февраля 2017 года № 14816.

⁹⁶ Lessons learnt from the UnDP-Gef project “Kazakhstan — Wind Power market Development initiative”. final Publication. astana. 2011. Prepared by Kieran Lettice, be msc ceng miei.

⁹⁷ <http://atlassolar.kz>

⁹⁸ <http://energo.gov.kz>

⁹⁹ приказ Министра энергетики Республики Казахстан № 309 от 8 июля 2016 года «Об утверждении Правил купли-продажи электроэнергии от нетто- потребителей»;

¹⁰⁰ приказ Министра энергетики Республики Казахстан № 161 от 28 ноября 2015 года «Об утверждении Правил предоставления адресной помощи индивидуальным потребителям»;

ВИЭ¹⁰¹, ряд приказов МинЭнерго РК и постановлений Правительства, регламентирующих фиксированные тарифы энергии, выработанной ВИЭ^{102, 103, 104}, разработаны НПА, регулирующие отношения производителей энергии на базе ВИЭ и гарантирующие им наличие сбыта и фиксированные тарифы^{105,106}. В 2013 году был разработан план мероприятий по развитию альтернативной и возобновляемой энергетики Казахстана на 2013-2020гг.¹⁰⁷, согласно которому в 2020 году планировалось ввести в эксплуатацию в общей сумме порядка 3 ГВт мощности на базе ВИЭ. Данная программа была упразднена в 2017 году по решению Правительства РК, столкнувшись с преградами экономического, социального и технического характера, что подчеркивает сложность развития ВИЭ в Казахстане в сложившейся экономико-политической среде энергетического рынка.

Также в рамках Плана мероприятий по реализации Концепции по переходу Республики Казахстан к «зеленой экономике» на 2013-2020 годы и в рамках реформирования системы технического регулирования строительной отрасли для внедрения мер по энергоэффективности и энергосбережению на период с 2013 по 2014 гг. был разработан ряд нормативно - технических документов по энергосберегающим зданиям¹⁰⁸, проектированию тепловой защиты¹⁰⁹, проектированию энерго-пассивных зданий¹¹⁰ и экологически чистых жилых коттеджных зданий с применением альтернативных источников энергии¹¹¹, а также автономным источникам теплоснабжения¹¹² с использованием геотермальной энергии¹¹³, проектированию тепловых пунктов¹¹⁴, ветряных¹¹⁵ и солнечных¹¹⁶ электростанций. Начиная с 2015 года нормативно-технические документы строительной отрасли в части энергосбережения и энерго-эффективности не разрабатывались.

¹⁰¹ Приказ Министра энергетики Республики Казахстан № 256 от 31 марта 2015 года «Об определении расчетно-финансового центра по поддержке возобновляемых источников энергии»;

¹⁰² Постановление Правительства Республики Казахстан № 271 от 27 марта 2014 г ода «Об утверждении Правил определения фиксированных тарифов»;

¹⁰³ Постановление Правительства Республики Казахстан № 645 от 12 июня 2014 года «Об утверждении фиксированных тарифов»

¹⁰⁴ Приказ Министра энергетики Республики Казахстан № 118 от 20 февраля 2015 года «Об утверждении Правил определения тарифа на поддержку ВИЭ»;

¹⁰⁵ Приказ Министра энергетики Республики Казахстан № 163 от 2 марта 2015 года «Об утверждении типовых форм договоров покупки расчетно-финансовым центром электрической энергии у энерго-производящей организации, использующей ВИЭ, по фиксированным тарифам и тарифам, не превышающим уровня отпускной цены, установленного в утвержденном и согласованном с уполномоченным или местным исполнительным органом технико-экономическом обосновании проекта строительства объекта по использованию ВИЭ, продажи расчетно-финансовым центром условным потребителям электрической энергии, произведенной объектами по использованию ВИЭ»;

¹⁰⁶ Приказ Министра энергетики Республики Казахстан № 164 от 2 марта 2015 года «Об утверждении Правил централизованной покупки и продажи расчетно-финансовым центром электрической энергии, произведенной объектами по использованию ВИЭ»;

¹⁰⁷ «Об утверждении Плана мероприятий по развитию альтернативной и возобновляемой энергетики в Казахстане на 2013 - 2020 годы» Постановление Правительства Республики Казахстан от 25 января 2013 года № 43. Утратило силу постановлением Правительства Республики Казахстан от 11 апреля 2017 года № 191

¹⁰⁸ СН РК 3.02-38-2013 «Энергосберегающие здания» и СП РК 3.02-138-2013 «Энергосберегающие здания» и СП РК 4.04-106-2013 «Электрооборудование жилых и общественных зданий. Правила проектирования»

¹⁰⁹ СП РК 2.04-106-2012 «Проектирование тепловой защиты зданий»

¹¹⁰ СП РК 3.02-139-2014 «Проектирование энергопассивных зданий»

¹¹¹ СП РК 3.02-140-2013 «Проектирование энергоэффективных, экологически чистых жилых коттеджных зданий, с применением альтернативных источников энергии»

¹¹² СП РК 4.02-106-2013 «Автономные источники теплоснабжения»

¹¹³ СП РК 4.02-107-2014 «Проектирование теплоснабжения зданий и сооружений с использованием геотермальной энергии»

¹¹⁴ СП РК 4.02-108-2014 «Проектирование тепловых пунктов»

¹¹⁵ СП РК 4.04-112-2014 «Проектирование ветряных электростанций»

¹¹⁶ СП РК 4.04-113-2014 «Проектирование солнечных электростанций»

4.3 Рекомендации по повышению мотивации использования возобновляемых источников энергии в Казахстане

1) Продвигать коммерчески приемлемых готовых проектов через договора о закупке электроэнергии генерируемой за счет возобновляемых источников энергии:

Поддержка увеличение доли возобновляемых источников энергии в структуре выработки электроэнергии через стандартизованные к конкретной технологии договора по закупке электроэнергии генерируемых возобновляемыми источниками энергии.

Задачи: Создать набор стандартизированных обновляемых шаблонов договоров о закупке электроэнергии, которые необходимы для гарантирования инвесторов в том, что они находятся в равных условиях. Этими шаблонами будут формализоваться административные требования и сроки выполнения. Стандартизованные шаблоны договоров о закупке электроэнергии должны обеспечивать большую уверенность и справедливое распределение рисков между заинтересованными сторонами. Базовой целью сокращение инвестиционных барьеров, возникающих в результате затрат и сроков подключения к сетям, рыночных рисков, связанных с ценой и объемам работы, отсутствие или неполное регулирование тарифов, затраты на интеграцию и / или существенное необоснованность сроков реализации проекта и продолжительности контрактов. При этом, степень стандартизации договоров о закупке электроэнергии должна соответствовать технологии. Тарифы можно устанавливать посредством конкурентных процессов определения цены, таких как аукцион или постоянно обновляемые тарифы на подачу, а также с определенной ценой через стандартизованные договора о закупке электроэнергии, генерируемой от возобновляемых источников энергии.

2) Общественная осведомленность:

Проводить всестороннюю информированность всех слоев общества по использованию ВИЭ. Процесс всеобщей осведомленности будет способствовать знакомству людей с издержками и преимуществами возобновляемых источников энергии, а также давать понимание влияния его личного поведения на вклад в энергосбережение, в экологию и в устойчивость жизни. Всесторонняя общественная программа повышения осведомленности, включающая создание знаний и участия населения, даст долгосрочные результаты устойчивого развития, выгодные для Казахстана и его граждан.

3) Внедрять зеленые тарифы и/или аукцион:

Проанализировать и рационализировать структуру политики и тарифов для распределенных возобновляемыми источниками энергии подключенный к сети. Действующий зеленые (фиксированные) тарифы и правила для сетевого подключение были подвергнуты изменениям и дебатам с момента первого введения. В 2018 году Казахстан планирует произвести первый аукцион на покупку «зеленой энергетики».

4) Ускорить реализацию 59 шага Национального плана 100 конкретных шагов по реализации пяти институциональных реформ:

Реализация 59 шага, направленного на привлечение стратегических инвесторов в сферу энергосбережения через международный признанный механизм энерго-сервисных договоров, представляет собой своевременное действие, способное вывести на качественно новый уровень развитие отечественного энергетического рынка. Энерго-сервисные договора (контракты) уже используются в сфере генерации электроэнергии от ВИЭ.

5) Проведение в Казахстане дивестиции:

В мире набирает темпы процесс вывода инвестиций, капитальных вложений из традиционных экономических отраслей в новые, те же низко-углеродные. Классическим примером считается,

например, норвежский пенсионный фонд — одна из мощнейших, богатейших финансовых структур мира. Норвегия — страна, которая тоже «сидит на углеводородной игле», и норвежский пенсионный фонд стал забирать деньги из традиционной энергетики и переводить в возобновляемые источники энергии, в различного рода зеленые отрасли. Этот процесс идет по всему миру. Мировая экономика начинает переводить сотни миллиардов долларов и евро из традиционных углеводородо-емких отраслей в новые отрасли экономики.

Однако следует отметить, что для Казахстана этот процесс на данном этапе развития отрасли трудно реализуем, ввиду значительной разницы между текущими тарифами на энергию, произведенную ВИЭ (от 16,7 тг/кВтч до 36,4 тг/кВтч без учета НДС)¹¹⁷ и полученную на генерирующих мощностях традиционной энергетики (около 10 тг/кВтч). Низкая тарифная ставка традиционной энергетики обусловлена дешевизной добываемого исходного сырья. Тем не менее, отмечая все нарастающие мировые тренды в политике отказа от традиционных технологий генерации энергии, в частности угольных (именно уголь составляет наибольшую долю в добывающем секторе Казахстана⁹³), следует учесть данную рекомендацию как имеющую перспективу в формирующейся новой зеленой политике.

Исследования также показывают возможность снижения разницы между тарифами на энергию, произведенную ВИЭ, и тарифами на энергию, полученную на генерирующих мощностях традиционной энергетики. Учитывая изначально высокий объем необходимых инвестиций для ВИЭ существенную роль для снижения тарифов могут играть различные финансовые схемы, позволяющие снизить объемы необходимого капитала и рефинансирования, которое в дальнейшем отражается на величине тарифов¹¹⁸. Также существующие расчеты показывают, что на период 2025-2035 годов тарифы на ВИЭ и традиционные источники, такие как каменный уголь, сравниваются, учитывая динамику развития отрасли, роль инноваций и снижение себестоимости компонентов¹¹⁹.

6) Реформа полномочий ТОО «Расчетно-финансового центра»:

В Казахстане, применив международный опыт, для гарантированного закупа электроэнергии, генерируемой ВИЭ, системным оператором (АО «KEGOC») было создано ТОО «Расчетно-финансовый центр»¹²⁰, выполняющий функции централизованного центра покупки и продажи электроэнергии, вырабатываемой объектами ВИЭ¹²¹.

Законодательными актами установлено требование покупки электрической энергии, вырабатываемой объектами ВИЭ, потребителями, имеющими в том числе генерирующие мощности. Контекст данного требования не отражает возможности представления потребителя в качестве генерирующей организации на базе объектов ВИЭ, в таком случае требование покупки электроэнергии от центра является двойственным эффектом структуры. Рекомендуется в контексте перечня полномочий расчетно-финансового центра отметить возможность потребителей, имеющих в своем составе генерирующие организации на базе ВИЭ, производить перерасчет покупки-продажи электроэнергии с учетом собственного потребления.

¹¹⁷ Данные ТОО «Расчетно-финансовый центр по поддержке ВИЭ» согласно постановлению Правительства Республики Казахстан от 12 июня 2014 года №645 «Об утверждении фиксированных тарифов».

¹¹⁸ Ondraczek, J., Komendantova, N., Patt, A., (2015). WACC the Dog: The effect of financing costs on the levelized cost of solar PV power. *Renewable Energy*, Volume 75, March 2015, Pages 888-898.

¹¹⁹ Komendantova N, Patt A, Williges K (2011). Solar power investment in North Africa: Reducing perceived risks. *Renewable and Sustainable Energy Reviews*, 15(9):4829-4835 (December 2011).

¹²⁰ Закон Республики Казахстан от 4 июля 2013 года № 128-V «О внесении изменений и дополнений в некоторые законодательные акты Республики Казахстан по вопросам поддержки использования возобновляемых источников энергии»

¹²¹ Постановление Правительства Республики Казахстан № 1281 от 29 ноября 2013 года

По мнению министра А. Исекешева наибольший эффект в развитии ВИЭ может быть достигнут за счет возможности предоставления реализации излишков электроэнергии, вырабатываемой от объектов ВИЭ, в сети общего пользования. Физическим лицам, не имеющим возможности подключения к общей энергосистеме, государство окажет финансовую поддержку для приобретения установок ВИЭ, при этом 50% от стоимости установки мощностью до 5 кВт компенсируется из республиканского бюджета. На сегодняшний день, после преодоления сложных барьеров, введено несколько крупных энергетических объектов с использованием нетрадиционных источников энергии. Это первая в РК промышленная ветряная электростанция Курдайская суммарной мощностью 50,9 МВт., солнечная электростанция БурноеСолар1 мощностью 50 МВт.

5. Рекомендации по изменениям в правилах подключения ВИЭ к сетям общего пользования в Казахстане

Руководящими документами в Казахстане, регулирующим процесс подключения энерго-генерирующих станций на ВИЭ к сетям общего пользования ввода в сети выступают: Закон Республики Казахстан от 4 июля 2009 года № 165-IV «О поддержке использования возобновляемых источников энергии», Закон Республики Казахстан от 9 июля 2004 года «Об электроэнергетике». Правила определения ближайшей точки подключения к электрическим или тепловым сетям и подключения объектов по использованию возобновляемых источников энергии. (Приказ Министра энергетики Республики Казахстан от 20 февраля 2015 года № 117.) (Правила), Правила определения тарифа на поддержку возобновляемых источников энергии, утвержденных приказом Министра энергетики Республики Казахстан от 20 февраля 2015 года № 118 (Правила). Правила разработаны в соответствии с подпунктом 8), 10), статьи 6 Закона Республики Казахстан от 4 июля 2009 года «О поддержке использования возобновляемых источников энергии» и законом Республики Казахстан от 9 июля 2004 года «Об электроэнергетике». В правилах не отражены введенные в 2016, 2017 годах в законах дополнения и изменения. В этих Правилах закрепляют порядок выбора ближайшей точки подключения к электрическим или тепловым сетям, а также устанавливают тарифы на поддержку возобновляемых источников энергии. Законы «О поддержке использования возобновляемых источников энергии» и «Об электроэнергетике» периодически корректируются. Последние изменения и дополнения в этих Законах утверждены 11.07.2017 г. В действующих Правилах не отражены эти изменения, а т.к. Правила должны основываться на Законах, то необходимо введенные и пока действующие изменения и дополнения ввести в Правила. Поэтому в новую редакцию Правил подключения ВИЭ к сетям общего пользования в Казахстане, согласно изменениями и дополнениями, введенных в Законе «О поддержке использования возобновляемых источников энергии», предлагается ввести следующие изменения:

- 1) утверждение и реализацию плана размещения объектов по использованию возобновляемых источников энергии с учетом целевых показателей развития сектора возобновляемых источников энергии, редакция Закона РК от 28.04.16 г. № 506-V;
- 2) установление фиксированных тарифов и предельных аукционных цен; редакция Закона РК от 11.07.17 г. № 89-VI;
- 3) предоставление адресной помощи, редакция Закона РК от 11.07.17 г. № 89-VI;
- 4) создание благоприятных условий для эффективной интеграции объектов по использованию возобновляемых источников энергии в единую электроэнергетическую, тепловую систему и рынок электрической и тепловой энергии, редакция Закона РК от 28.04.16 г. № 506-V;

- 5) правительство утверждает правила определения фиксированных тарифов и предельных аукционных цен, фиксированные тарифы, редакция Закона РК от 11.07.17 г. № 89-VI;
- 6) утверждает план размещения объектов по использованию возобновляемых источников энергии с учетом целевых показателей развития сектора возобновляемых источников энергии, редакция Закона РК от 11.07.17 г. № 89-VI;
- 7) уполномоченный орган, редакция Закона РК от 11.07.17 г. № 89-VI:

- утверждает порядок перерасчета и перераспределения расчетно-финансовым центром соответствующей доли электрической энергии на квалифицированного условного потребителя по итогам календарного года, согласовывает квалифицированным условным потребителям вид возобновляемых источников энергии, объем мощности и месторасположение объекта по использованию возобновляемых источников энергии в соответствии с планом размещения объектов по использованию возобновляемых источников энергии и техническими возможностями единой электроэнергетической системы Республики Казахстан,

- разрабатывает и утверждает правила организации и проведения аукционных торгов, включающие квалификационные требования, предъявляемые к участникам аукциона, содержание и порядок подачи заявки, виды финансового обеспечения заявки на участие в аукционе и условия их внесения и возврата, порядок подведения итогов и определения победителей; определяет организатора аукционных торгов; определяет сроки проведения аукционных торгов, планируемые величины мощности по видам возобновляемых источников энергии, предполагаемые зоны (районы) расположения объектов по использованию возобновляемых источников энергии в соответствии с планом размещения объектов по использованию возобновляемых источников энергии; утверждает предельные аукционные цены;

- разрабатывает и утверждает правила централизованной покупки и продажи расчетно-финансовым центром электрической энергии, произведенной объектами по использованию возобновляемых источников энергии, соответствующие типовые формы договоров расчетно-финансового центра с энерго-производящими организациями, использующими возобновляемые источники энергии, условными потребителями и квалифицированными условными потребителями;

- разрабатывает и утверждает правила формирования перечня энерго-производящих организаций, использующих возобновляемые источники энергии, и размещает его на своем интернет-ресурсе.

- 8) Местные исполнительные органы областей, города республиканского значения и столицы, редакция Закона РК от 11.07.17 г. № 89-VI :

- резервируют и предоставляют земельные участки для строительства объектов по использованию возобновляемых источников энергии в соответствии с земельным законодательством Республики Казахстан и планом размещения объектов по использованию возобновляемых источников энергии, предоставляют адресную помощь индивидуальным потребителям;

- квалифицированные условные потребители обязаны ежегодно заключать договоры с расчетно-финансовым центром на покупку электрической энергии, произведенной энерго-производящими организациями, использующими возобновляемые источники энергии, в соответствии с типовой формой.

9) Расчетно-финансовый центр обязан:

-покупать в порядке, установленном настоящим Законом, у энерго-производящих организаций, использующих возобновляемые источники энергии, электрическую энергию, произведенную объектами по использованию возобновляемых источников энергии и поставленную ими в единую электроэнергетическую систему Республики Казахстан, по фиксированному тарифу, действующему на дату заключения договора купли-продажи между расчетно-финансовым центром и энерго-производящей организацией, использующей возобновляемые источники энергии, с учетом индексации, предусмотренной настоящего Закона, и оплачивать не позднее пятнадцати рабочих дней после окончания срока оплаты, установленного для условных потребителей;

- продавать в порядке, установленном настоящим Законом, электрическую энергию, купленную у энерго-производящих организаций, использующих возобновляемые источники энергии, условным потребителям по тарифу на поддержку возобновляемых источников энергии в соответствии с зоной потребления электрической энергии;

- определять прогнозируемые на год вперед затраты на поддержку использования возобновляемых источников энергии в расчете на один киловатт-час электрической энергии, произведенной из всех видов возобновляемых источников энергии и поставленной в единую электроэнергетическую систему Республики Казахстан, и публиковать соответствующую информацию на своем интернет-ресурсе не позднее пятнадцатого января прогнозируемого года.

- заключать договоры купли-продажи электрической энергии с энерго-производящими организациями, использующими возобновляемые источники энергии, поддержка которых осуществляется в соответствии с настоящим Законом, и включенными уполномоченным органом в перечень энерго-производящих организаций, использующих возобновляемые источники энергии, сроком на пятнадцать лет.

- проводить аудит годовой финансовой отчетности в соответствии с Законом Республики Казахстан «Об аудиторской деятельности» и представлять его результаты уполномоченному органу.

10) Энерго-производящие организации, использующие возобновляемые источники энергии, обязаны:

- ежемесячно предоставлять расчетно-финансовому центру информацию о прогнозных объемах выработки, отпуска в сети электрической энергии за десять календарных дней до месяца поставки;

- ежемесячно предоставлять расчетно-финансовому центру информацию о фактических ежесуточных объемах выработки, отпуска в сети электрической энергии не позднее пятого числа месяца, следующего за месяцем поставки;

- ежегодно к двадцатому декабря направлять в расчетно-финансовый центр информацию о прогнозных объемах выработки, отпуска в сети электрической энергии на предстоящий год с разбивкой по месяцам;

- представлять региональной электросетевой компании и (или) системному оператору суточные и месячные (за десять календарных дней до начала месяца) графики поставки электрической энергии;

- обеспечивать соблюдение суточных графиков производства электрической энергии в соответствии с законодательством Республики Казахстан.

- энерго-производящие организации, использующие возобновляемые источники энергии с установленной мощностью не менее одного мегаватта, обязаны соблюдать заданные системным оператором режимы работы генерирующих установок электростанции в соответствии с законодательством Республики Казахстан.

- энерго-производящие организации, использующие возобновляемые источники энергии, подают заявку для заключения договора купли-продажи с расчетно-финансовым центром на покупку электрической энергии, произведенной объектами по использованию возобновляемых источников энергии, в течение шестидесяти календарных дней после включения их в перечень энерго-производящих организаций, использующих возобновляемые источники энергии. К заявке для заключения договора купли-продажи электрической энергии, произведенной объектами по использованию возобновляемых источников энергии, энерго-производящая организация, использующая возобновляемые источники энергии, предоставляет следующие материалы и документы:

1) копии правоустанавливающих документов;

2) информацию об объемах поставляемой электрической энергии.

- все энерго-производящие организации, использующие возобновляемые источники энергии, включая энерго-производящие организации, входящие в состав квалифицированного условного потребителя, обязаны иметь автоматизированную систему коммерческого учета на своем объекте по использованию возобновляемых источников энергии. Автоматизированная система коммерческого учета должна иметь возможность дистанционной передачи данных в региональные диспетчерские центры.

11) Утвержденные фиксированные тарифы и аукционные цены ежегодно индексируются в порядке, определяемом Правительством Республики Казахстан;

12) Утвержденные фиксированные тарифы в зависимости от структуры финансирования проекта и экономической обоснованности подлежат ежегодной индексации с учетом изменения обменного курса национальной валюты к иностранным валютам в порядке, определяемом Правительством Республики Казахстан, редакция Закона РК от 28.04.16 г. № 506-V.

13) расчетно-финансовому центру, редакция Закона РК от 11.07.17 г. № 89-VI:

- по фиксированному тарифу, действующему на дату заключения договора купли-продажи между ней и расчетно-финансовым центром, либо по аукционной цене, определенной по итогам аукционных торгов, с учетом индексации, предусмотренной пунктом 2 статьи 8-1 настоящего Закона;

- в порядке, утвержденном уполномоченным органом, производит перерасчет и перераспределяет соответствующую долю электрической энергии на квалифицированного

условного потребителя в случае, когда соотношение годового объема выработки электрической энергии (или объема за меньший период при выработке электрической энергии менее одного календарного года) объектом по использованию возобновляемых источников энергии, введенным в эксплуатацию квалифицированным условным потребителем, к объему отпуска в сеть условным потребителем окажется меньше каждого из двух нижеперечисленных показателей:

1) фактического показателя доли объема электрической энергии, вырабатываемой объектами по использованию возобновляемых источников энергии, в общем объеме производства электрической энергии;

2) целевого показателя, предусмотренного документами Системы государственного планирования Республики Казахстан.

14) В случае, если сумма денег, полученная расчетно-финансовым центром от продажи электрической энергии от возобновляемых источников энергии в соответствии с подпунктом 2) пункта 3 статьи 7-1 настоящего Закона, окажется меньше или превысит величину, необходимую для возмещения затрат на поддержку использования возобновляемых источников энергии в текущем квартале, расчетно-финансовый центр производит перерасчет и перераспределяет затраты между условными потребителями электрической энергии на следующий квартал, редакция Закона РК от 28.04.16.

15) В случае недополучения денег от условного потребителя по причине его выхода из рынка, ликвидации расчетно-финансовый центр распределяет соответствующую долю электроэнергии, которая была рассчитана на вышеуказанного потребителя, на всех условных потребителей пропорционально их объему потребления по отношению к общему объему потребления электрической энергии в Республике Казахстан, редакция Закона РК от 28.04.16.

16) Затраты условного потребителя на покупку у расчетно-финансового центра электрической энергии, произведенной объектами по использованию возобновляемых источников энергии, возмещаются покупателями электроэнергии данного условного потребителя пропорционально соответствующей доле объема покупной электрической энергии покупателя по отношению к общему объему отпущенной в сеть электрической энергии, редакция Закона РК от 28.04.16.

18) Вся тепловая энергия, производимая объектом по использованию возобновляемых источников энергии и поставляемая в систему централизованного теплоснабжения населенного пункта с параметрами, соответствующими параметрам теплоносителя в системе централизованного теплоснабжения, покупается энерго-снабжающей организацией данного населенного пункта, редакция Закона РК от 28.04.16.

19) Затраты на тепловую энергию, произведенную объектом по использованию возобновляемых источников энергии, включаются в тариф энерго-снабжающей организации в порядке, установленном законодательством Республики Казахстан о естественных монополиях, редакция Закона РК от 28.04.16.

20) Энерго-производящая организация, использующая возобновляемые источники энергии, согласовывает с энерго-снабжающей организацией периоды выдачи тепловой энергии в систему централизованного теплоснабжения в зависимости от сезонного характера теплоснабжения, редакция Закона РК от 28.04.16.

21) Энерго-производящая организация, использующая возобновляемые источники энергии, при поставке тепловой энергии освобождается от оплаты услуг энерго-передающих организаций на передачу тепловой энергии, редакция Закона РК от 28.04.16.

22) Энерго-передающие организации обязаны обеспечивать свободный доступ к передаче по сетям энерго-производящим организациям, использующим возобновляемые источники энергии, в соответствии с законодательством Республики Казахстан, редакция Закона РК от 28.04.16.

23) Энерго-производящие организации, использующие возобновляемые источники энергии, при поставке электрической энергии освобождаются от оплаты услуг энерго-передающих организаций на передачу электрической энергии, редакция Закона РК от 28.04.16.

24) Нетто-потребитель оплачивает обслуживающей его энерго-снабжающей организации по ее действующему тарифу потребленный им за расчетный период из электрической сети объем электрической энергии за вычетом объема, поставленного им в электрическую сеть за тот же период. В случае превышения объема электрической энергии, поставленной нетто-потребителем за расчетный период в электрическую сеть, над объемом электрической энергии, потребленной им за тот же период из сети, обслуживающая энерго-снабжающая организация оплачивает нетто-потребителю по своему действующему тарифу на продажу за поставленную нетто-потребителем электрическую энергию в объеме вышеуказанного превышения. Покупка-продажа электроэнергии от нетто-потребителей энерго-снабжающей организацией осуществляется в соответствии с Правилами купли-продажи электроэнергии от нетто-потребителей, разработанными и утвержденными уполномоченным органом, редакция Закона РК от 28.04.16.

25). Энерго-производящая организация, редакция Закона РК от 28.04.16:

- планирующая создание (расширение, реконструкцию) новых или существующих объектов по использованию возобновляемых источников энергии, и энерго-передающая организация, к электрическим сетям которой непосредственно подключаются объекты по использованию возобновляемых источников энергии, обязаны заключить типовой договор о подключении объектов по использованию возобновляемых источников энергии в порядке и сроки, определенные уполномоченным органом по реализации государственной политики в области поддержки использования возобновляемых источников энергии совместно с уполномоченным органом в области электроэнергетики. При этом в заключаемом договоре предусматривается ответственность энерго-производящей организации, планирующей создание (расширение, реконструкцию) новых или существующих объектов по использованию возобновляемых источников энергии и энерго-передающей организации, к электрическим сетям которой непосредственно подключаются объекты по использованию возобновляемых источников энергии, за неисполнение или ненадлежащее исполнение его условий, редакция Закона РК от 28.04.16;

-обеспечивает беспрепятственное и недискриминационное определение ближайшей точки электрических или тепловых сетей, соответствующей по классу напряжения или параметрам теплоносителя в общей сети теплоснабжения, и подключение объектов по использованию возобновляемых источников энергии, редакция Закона РК от 28.04.16.

- в случае ограничения пропускной способности электрических сетей энерго-передающих организаций приоритет должен предоставляться передаче электрической энергии, произведенной энерго-производящей организацией, использующей возобновляемые

источники энергии. Данное требование не распространяется на периоды ликвидации системным оператором аварийных нарушений в единой электроэнергетической системе Республики Казахстан, редакция Закона РК от 28.04.16.

26) При формировании суточных диспетчерских графиков поставок-потребления электрической энергии в электрические сети единой электроэнергетической системы Республики Казахстан поставки от объектов по использованию возобновляемых источников энергии включаются в них в приоритетном порядке, редакция Закона РК от 28.04.16.

27) В случае расширения и реконструкции энерго-передающими организациями существующих электрических и тепловых сетей для подключения объектов по использованию возобновляемых источников энергии соответствующие затраты включаются в тарифы энерго-передающих организаций в порядке, установленном законодательством Республики Казахстан о естественных монополиях, редакция Закона РК от 28.04.16.

28) Затраты, связанные со строительством сети от объекта по использованию возобновляемых источников энергии до точки подключения к сети энерго-передающей организации, с подключением к сети, передачей энергии от объекта по использованию возобновляемых источников энергии до точки подключения к сети энерго-передающей организации и измерением поставляемой энергии, возлагаются на собственника объекта по использованию возобновляемых источников энергии, редакция Закона РК от 28.04.16.

Помимо, выше упомянутых «Правил», регламентирующих процедуры подключения ВИЭ к сетям общего пользования в Казахстане, у Системного оператора АО «KEGOC» установлены дополнительные требования к потенциальным и действующим производителям электроэнергии. Ниже приводятся основные позиции из «Требований АО «KEGOC». В основном эти «Требования» относятся к технической части проекта или работы энерго-производящей станции на ВИЭ и по ряду позиций выходят за рамки утвержденных Правил.

Требование АО «KEGOC» с которыми не согласны проектировщики электрических станций на ВИЭ

1. В части обеспечения устойчивой работы электростанции

1.1. ВЭС и СЭС должна устойчиво работать (без автоматического отключения от сети) в случае отклонения частоты в сети от номинальной величины в пределах частотных диапазонов и периодов времени, указанных в Таблице 1:

Таблица 3: частный диапазон и минимальное время работы

Частотный диапазон, Гц	Минимальное время работы
45,0	1 сек.
46,0	2 сек.
47-49	120 минут
49-51	Не ограничено
51-51,5	90 минут

1.2. ВЭС и СЭС должны быть оснащены автоматикой регулирования генерации активной мощности, обеспечивающей участие в первичном регулировании частоты (при отклонении частоты в сети, как в сторону снижения, так и в сторону повышения относительно номинальной величины). Зона нечувствительности автоматики 0,15 Гц, статизм регулирования должен находиться в пределах 4,5 – 6,0%.

1.3. ВЭС и СЭС должны быть оснащены автоматикой, позволяющей контролировать скорость набора генерируемой активной мощности.

1.4. ВЭС и СЭС должны оставаться подключенной к сети при падениях линейного (междуфазного) напряжения в точке подключения к сети, вызванных асинхронным режимом в прилегающей сети или близкими короткими замыканиями (симметричными или асимметричными). При этом соответствующие требуемые условия устойчивой работы ВЭС определены характеристикой «напряжение-время», с заданными характеристиками.

1.5. Станции должны быть оснащены автоматикой, обеспечивающей регулирование генерации реактивной мощности:

- а) в режиме регулирования напряжения;
- б) в режиме регулирования реактивной мощности;
- в) в режиме регулирования коэффициента мощности.

Целесообразность установки какого-либо из указанных режимов регулирования будет определена Системным оператором. После ввода в эксплуатацию станция должна работать в режиме регулирования напряжения с установкой соответствующего напряжения.

1.6. ВЭС и СЭС должны обеспечивать диапазон регулирования реактивной мощности в заданных пределах.

1.7. ВЭС и СЭС должна быть оснащена системой автоматического управления, позволяющей по сигналу диспетчера или АСУ ТП ограничить величину генерируемой активной мощности станции. ВЭС и СЭС должны допускать возможность снижения генерируемой активной мощности до 20% номинальной мощности со скоростью изменения не менее 20% Pн в минуту.

1.8. Соответствие требованиям по регулированию активной и реактивной мощности должно быть подтверждено натурными испытаниями на этапе ввода в эксплуатацию на основании отдельной программы испытаний, согласованной с Системным оператором.

1.9. Представить на стадии проектирования в исполнительную дирекцию АО «КЕГОС» расчетную модель ВЭС и СЭС для моделирования в программах расчета режимов (PSSE, DigSILENT).

2. Представить на стадии проектирования представить в АО «КЕГОС» подробные технические характеристики ВЭС и СЭС в соответствии с п.14 приложения 3 Электросетевым правилам РК, утвержденным приказом Министра энергетики от 18.12.2014 г. №210 (далее - ЭСП): Так , например , для ВЭС дать технические характеристики ВЭС, в том числе подробные технические данные ВЭС (кривые мощности, КПД и энергии в зависимости от ветра в табличной и графической формах и другие технические характеристики), данные по настройке ПА ВЭС, данные для моделирования станции в программах расчета режимов электрической сети, указать рабочие диапазоны по частоте, напряжению, температуре окружающего воздуха,

зависимость возможностей по регулированию реактивной мощности от частоты и напряжения и другие технические характеристики.

3. Представить на стадии проектирования обосновывающие документы (сертификат производителя оборудования ВЭС и СЭС или международной сертификационной организации), подтверждающие, что выбранное оборудование обеспечивает выполнение требований Системного оператора в части устойчивой работы станции.

4. На стадии проектирования рассмотреть необходимость оснащения накопителями энергии. Мощность и емкость накопителей энергии должны быть рассмотрены и обоснованы в проекте исходя из условия обеспечения соблюдения суточного графика генерации мощности ВЭС с допустимым отклонением не более +/- 10%.

Эти требования с позиции надежности очень высоки, даже превышают европейские, что в итоге отражается на цене станции и для привлечения инвесторов в проект играют отрицательную роль. Для обеспечения всех приведенных пунктов, в станцию нужно вложить инвестиции, которые не окупятся при существующей политике тарифов. Необходимо провести корректировку 1-4 Требований АО «КЕГОС» в сторону упрощения и необходимой целесообразности.

