

SVEUČILIŠTE U ZAGREBU
FAKULTET STROJARSTVA I BRODOGRADNJE

ZAVRŠNI RAD

Filip Fekonja

Zagreb, 2018. godina.

SVEUČILIŠTE U ZAGREBU
FAKULTET STROJARSTVA I BRODOGRADNJE

ZAVRŠNI RAD

Mentor:

Dr. sc. Biserka Runje, dipl. ing.

Student:

Filip Fekonja

Zagreb, 2018. godina.

Izjavljujem da sam ovaj rad izradio samostalno koristeći znanja stečena tijekom studija i navedenu literaturu.

Zahvaljujem se dr. sc. Biserki Runje koja mi je svojim znanjem, iskustvom i stručnim savjetima nesebično pomogla tijekom izrade rada.

Također se zahvaljujem asistentici mag. ing. Amaliji Horvatić Novak te tehničkom suradniku fakulteta ing. Josipu Smoljiću na pruženoj pomoći i odvojenom vremenu.

Filip Fekonja



SVEUČILIŠTE U ZAGREBU
FAKULTET STROJARSTVA I BRODOGRADNJE



Središnje povjerenstvo za završne i diplomske ispite
Povjerenstvo za završne ispite studija strojarstva za smjerove:
proizvodno inženjerstvo, računalno inženjerstvo, industrijsko inženjerstvo i menadžment, inženjerstvo
materijala i mehatronika i robotika

Sveučilište u Zagrebu	
Fakultet strojarstva i brodogradnje	
Datum: 3-02-2018	Prilog
Klasa: 602-04/18-6/3	
Ur.broj: 15-1703-14-103	

ZAVRŠNI ZADATAK

Student:

Filip Fekonja

Mat. br.: 0035197021

Naslov rada na
hrvatskom jeziku:

Pregled različitih pristupa za procjenu mjerne nesigurnosti

Naslov rada na
engleskom jeziku:

**Overview of the different approaches for evaluating measurement
uncertainty**

Opis zadatka:

Mjerna nesigurnost definirana je kao parametar pridružen rezultatu mjerenja koji opisuje rasipanje vrijednosti koje bi se razumno mogle pripisati mjerenoj veličini. Prihvatanjem međunarodnog dogovora za iskazivanje mjerne nesigurnosti omogućeno je nedvosmisleno iskazivanje i usporedba mjernih rezultata dobivenih u različitim institutima, mjeriteljskim i ispitnim laboratorijima. Posljednjih se godina širom svijeta ulažu ogromni naponi s ciljem iznalaženja matematičkih modela i metoda za proračun mjernih nesigurnosti rezultata mjerenja složenih mjernih sustava koji izlaze iz okvira tradicionalnog mjeriteljstva.

U radu je potrebno dati pregled međunarodnih normativnih dokumenata za procjenu mjerne nesigurnosti s posebnim naglaskom na metode za procjenu nesigurnosti rezultata mjerenja složenih mjernih sustava. Na odabranim primjerima pokazati prednosti i nedostatke pojedinih metoda.

U radu je potrebno navesti korištenu literaturu i eventualno dobivenu pomoć.

Zadatak zadan:

30. studenog 2017.

Zadatak zadao:

Rok predaje rada:

1. rok: 23. veljače 2018.

2. rok (izvanredni): 28. lipnja 2018.

3. rok: 21. rujna 2018.

Predvideni datumi obrane:

1. rok: 26.2. - 2.3. 2018.

2. rok (izvanredni): 2.7. 2018.

3. rok: 24.9. - 28.9. 2018.

Predsjednik Povjerenstva:

Prof. dr. sc. Biserka Runje

Izv. prof. dr. sc. Branko Bauer

SADRŽAJ

SADRŽAJ	I
POPIS SLIKA	III
POPIS TABLICA.....	IV
POPIS OZNAKA	V
SAŽETAK.....	VI
SUMMARY	VII
1. UVOD [1].....	1
1.1. Greške mjerenja	1
1.2. Mjerna nesigurnost.....	2
1.3. Metode za procjenu mjerne nesigurnosti	2
2. GUM METODA (GUM – Guide to the expression of uncertainty in measurement) [4]....	3
2.1. Određivanje standardne mjerne nesigurnosti prema GUM metodi	3
2.1.1. Modeliranje mjerenja	3
2.1.2. Određivanje standardne nesigurnosti A vrste	5
2.1.3. Određivanje standardne nesigurnosti B vrste.....	6
2.1.4. Razdiobe vjerojatnosti	7
2.2. Određivanje sastavljene standardne nesigurnosti	8
2.2.1. Nekorelirane ulazne veličine.....	8
2.2.2. Korelirane ulazne veličine	9
2.3. Određivanje povećane nesigurnosti	10
3. PROCJENA MJERNE NESIGURNOSTI KOD PRIMJENE SUPSTITUCIJSKE METODE MJERENJA [5].....	11
3.1. Određivanje mjerne nesigurnosti prema supstitucijskoj metodi	11
3.2. Primjena supstitucijske metode mjerenja.....	14
4. ITERATIVNA METODA PROCJENE MJERNE NESIGURNOSTI PREMA GPS STANDARDU (GPS - GEOMETRICAL PRODUCT SPECIFICATIONS) [6]	15
5. PROCJENA MJERNE NESIGURNOSTI PREMA MONTE CARLO METODI [7].....	17
5.1. Glavne faze određivanja nesigurnosti	17
5.2. Prijenos razdioba i prikaz u sažetom obliku Monte Carlo metodom.....	18
6. PRIMJER PRORAČUNA MJERNE NESIGURNOSTI ZA ITERATIVNU METODU [9]	21
6.1. Mjerenje promjera.....	23
6.1.1. Zadatak i ciljna nesigurnost	23
6.1.1.1. Mjerni zadatak	23
6.1.1.2. Ciljna nesigurnost	23
6.1.2. Princip, postupak i zahtjevi.....	23
6.1.2.1. Mjerni princip	23
6.1.2.2. Metode mjerenja	23
6.1.2.3. Početni mjerni zahtjevi	23
6.1.3. Popis i razmatranje doprinosa nesigurnosti	24

6.1.4. Prva iteracija	25
6.1.4.1. Prva iteracija – Dokumentacija i proračun komponenata nesigurnosti	25
6.1.4.2. Prva iteracija – korelacija između komponenata nesigurnosti.....	27
6.1.4.3. Prva iteracija – sastavljena i proširena mjerna nesigurnost	27
7. PRIMJER PRORAČUNA MJERNE NESIGURNOSTI KOD SUPSTITUCIJSKE METODE MJERENJA [11].....	29
7.1. Postupak procjene mjerne nesigurnosti.....	29
7.2. Proširena mjerna nesigurnost	32
8. PRIMJER IZRAČUNA MJERNE NESIGURNOSTI PREMA GUM METODI.....	33
8.1. Procjena mjerne nesigurnosti	34
8.1.1. Nesigurnosti očitavanja mikrometra $u(d_{izm})$	34
8.1.2. Greška temperaturne razlike prostorije	35
8.1.3. Greška razlučivosti mjerne skale mikrometra.....	35
8.1.4. Greška umjeravanja mikrometra	35
8.1.5. Greška uslijed mehaničkih svojstava	35
9. PRIMJER PROCJENE MJERNE NESIGURNOSTI MONTE CARLO METODOM	37
10. ZAKLJUČAK.....	38
LITERATURA.....	40
PRILOZI.....	41

POPIS SLIKA

Slika 1	Prikaz mjerenja modernim digitalnim pomičnim mjerilom [2]	1
Slika 2	Skalarni odnos ulaznih veličina i mjerene veličine [1]	3
Slika 3	Vektorski odnos između ulaznih veličina i mjerene veličine [1]	4
Slika 4	Simetrična pravokutna razdioba [1]	7
Slika 5	Simetrična trokutasta razdioba [1]	8
Slika 6	Studentova razdioba [1].....	8
Slika 7	Koeficijenti osjetljivosti	9
Slika 8	Grafički prikaz supstitucijske metode mjerenja	14
Slika 9	Prikaz zakona prijenosa razdioba neovisnih ulaznih veličina [8]	18
Slika 10	Prikaz Monte Carlo simulacije mjernog sustava [8]	19
Slika 11	Hijerarhija umjeravanja za mjerenja promjera i umjeravanje mikrometra za vanjska mjerenja [10]	22
Slika 12	Mjerenje vanjskog promjera vratila [10].....	23
Slika 13	Crtež kućišta s kotama koje se mjere	29
Slika 14	Prikaz mikrometra, predmeta mjerenja i termometra.....	33
Slika 15	Prikaz rezultata Monte Carlo simulacije	37

POPIS TABLICA

Tablica 1. Vrijednost faktora pokrivanja k_p koji uz pretpostavku normalne razdiobe daje interval povjerenja koji ima razinu povjerenja p	7
Tablica 2. Sastavnice mjerne nesigurnosti te njihov utjecaj na mjernu nesigurnost.....	12
Tablica 3. Pregled i napomene za komponente nesigurnosti kod mjerenja promjera u dvije točke	24
Tablica 4. Utjecaj pojedinih komponenata nesigurnosti na u_c i u_c^2	28
Tablica 5. Certifikat o umjeravanju predmeta mjerenja na koordinatnom mjernom uređaju	29
Tablica 6. Rezultati procjene mjerne nesigurnosti kod supstitucijske metode mjerenja.....	30
Tablica 7. Procjena doprinosa nesigurnosti u_w	31
Tablica 8. Procjena doprinosa nesigurnosti u_w	32
Tablica 9. Dobiveni rezultat mjerenja promjera.....	33
Tablica 10. Prikaz komponenata nesigurnosti sastavljene standardne nesigurnosti	36

POPIS OZNAKA

Oznaka	Jedinica	Opis
α	K ⁻¹	Koeficijent toplinskog širenja
$\delta(x)$	μm	Utjecaj na nesigurnost uslijed parametra x
Δt	°C	Razlika temperatura mikrometra i predmeta mjerenja
b	μm	Sustavna pogreška
d_{izm}	mm	Očitanje mikrometra
d_{naz}	mm	Nazivni promjer
$g(x)$	-	Funkcija gustoće vjerojatnosti veličine x
k	-	Faktor pokrivanja
M	-	Broj pokusa Monte Carlo metode
n	-	Broj provedenih mjerenja
P	%	Vjerojatnost pokrivanja
q	mm	Eksperimentalna opažanja
s	μm	Varijancija
T	°C	Temperatura
U	μm	Proširena mjerna nesigurnost
u_α	μm	Standardna nesigurnost koeficijenta rastezanja
U_C	μm	Sastavljena standardna nesigurnost
u_{cal}	μm	Standardna nesigurnost umjeravanja
U_{cal}	μm	Proširena nesigurnost umjeravanja
u_{xi}	μm	Iznos standardne nesigurnosti komponente x_i
$u_c(y)$	μm	Sastavljena standardna nesigurnost mjerene veličine
u_{MF}	μm	Ravnost mjernih površina kod mikrometra
u_{ML}	μm	Pogreška pokazivanja kod mikrometra
u_{MP}	μm	Paralelnost mjernih površina mikrometra
u_{RR}	μm	Razlučivanje
u_{NP}	μm	Odstupanje od nultočke između tri mjeritelja
u_{TD}	μm	Temperaturna razlika
u_{TA}	μm	Temperatura
u_{WE}	μm	Pogreška oblika predmeta mjerenja
u_w	μm	Nesigurnost varijacije materijala
x	mm	Ulazna veličina
x_{cal}	mm	Umjerena vrijednost ulazne veličine
y	mm	Izlazna veličina

SAŽETAK

Usporedno s napretkom industrije i tehnologije dolazi do potrebe za povećanjem točnosti iskazivanja karakteristika proizvoda kojima se bavi strojarska industrija, odnosno dolazi do potrebe za iznošenjem što preciznijeg opisivanja karakteristika tih predmeta, pa time i samih izmjera. Mjerenja se u industriji provode svaki dan, a njihova točnost se određuje s obzirom na propisane zahtjeve. U nekim slučajevima traži se niska točnost, dok neki iziskuju veoma visoku točnost izmjerenih podataka. Međutim, bez obzira na zahtjeve, nemoguće je dati potpuno točnu vrijednost mjerenja. Iz tog razloga se svaki rezultat mjerenja iskazuje uz određenu mjernu nesigurnost, koja se može procijeniti različitim metodama.

Cilj ovog rada je dati teorijski pregled normativnih dokumenata za različite postupke procjene mjerne nesigurnosti rezultata mjerenja koji se najčešće koriste u strojarskoj industriji. Također se obrađuju i primjeri procjena mjerne nesigurnosti za sve četiri različite metode obrađene u ovom radu. Kroz teorijski dio obrađeni su i objašnjeni postupci procjene nesigurnosti, dok je kroz praktične primjere konkretno prikazana primjena normi koja daje na uvid opsežnost, potrebno vrijeme i predznanje, te donosi zaključak o pravilnoj primjeni pojedine metode ovisno o zadanom problemu procjene mjerne nesigurnosti zadanog mjerenja.

SUMMARY

With the progress of the industry, the need to increase accuracy of product characteristics also increased. In other words, the need to increase precision of product descriptive characteristics, which include product measurements appeared. Measurements in industry are carried out every day, and their precision is determined according to specified requirements. In some cases, a low accuracy satisfies the needs, but in other a higher accuracy has to be provided. However, every conducted measurement process has its own uncertainty, which is of great importance. That is the reason why measuring uncertainty is provided with every measured result. The mentioned measurement uncertainty is evaluated using different methods.

This study gives theoretical overview of normative documents for different types of measuring uncertainty evaluation which are most commonly used in mechanical industry. It also gives examples of evaluation for every one of the four mentioned methods. Theoretical part examines and explains procedures of measuring uncertainty, while a practical part gives insight in application of the procedures while presenting extent, necessary time and foreknowledge, and it also gives conclusion about a correct use of specific method depending on given problem of evaluation measuring uncertainty.

1. UVOD [1]

Općepoznata i vrlo vjerojatno najjednostavnija definicija pojma mjerenja govori da je to proces dobivanja brojčanog podatka u odnosu na jedinicu mjere. Ono je zapravo proces eksperimentalnog dobivanja jedne ili više vrijednosti veličine koje se mogu razumno pripisati veličini. U sljedećih nekoliko podnaslova dana su objašnjenja pojmova vezanih uz problematiku mjerenja.



Slika 1 Prikaz mjerenja modernim digitalnim pomičnim mjerilom [2]

1.1. Greške mjerenja

Kod svakog mjerenja kao utvrđivanja vrijednosti pojavit će se određene greške na koje možemo i na koje ne možemo utjecati, odnosno možemo ih podijeliti na slučajne, sustavne te grube pogreške. One imaju negativan utjecaj na točnost mjerenja koje se provodi, odnosno može se reći da predstavljaju razliku između izmjerene veličine te njene stvarne vrijednosti.

Slučajne pogreške su one koje nastaju uslijed slučajnih utjecaja, odnosno zbog njih se tijekom ponovljenih mjerenja iste veličine mijenjaju na nepredvidiv način. Zbog sustavnih pogrešaka se tijekom ponovljenih mjerenja iste veličine mijenjaju na predvidljiv način ili ostaju stabilne. Grube pogreške imaju značajan utjecaj na odstupanje rezultata mjerenje tijekom ponovljenih mjerenja.

U praksi se može pojaviti mnogo uzroka nesigurnosti kod mjerenja kao što su [3]:

- Nereprezentativno uzorkovanje
- Nepotpuno poznavanje utjecaja okoliša

- Nepravilno mjerenje
- Pristranost pri očitavanju, u slučaju analognih mjerila
- Razlučivanje mjerila
- Netočne vrijednosti mjernih etalona i referentnih materijala
- Netočne vrijednosti podataka koji se dobivaju iz vanjskih izvora
- Pretpostavke i pojednostavljenja kod pojedinih mjernih metoda i postupaka i drugo.

1.2. Mjerna nesigurnost

„There is nothing certain, but the uncertain.“, izraz koji se često nađe u literaturi vezanoj uz ovo područje. Znajući to, dolazi se do pojma mjerne nesigurnosti koja, laički rečeno, upućuje na sumnju u valjanost mjernog rezultata te opisuje utjecaj grešaka mjerenja na različitost dobivenog rezultata u odnosu na stvarnu vrijednost. Mjerna nesigurnost je prema definiciji parametar pridružen rezultatu mjerenja koji opisuje rasipanje vrijednosti koje bi se razumno mogle pripisati mjerenoj veličini. Uz pojam mjerne nesigurnosti ne može se naći da je ona određena sa stopostotnom sigurnošću već se uvijek procjenjuje. To je logično kada se u obzir uzme velika količina grešaka koji se mogu pojaviti, a nisu sve podložne matematičkom opisivanju pa ih je potrebno procijeniti zbog nedostatka znanja o njihovom utjecaju na dobivenu vrijednost veličine koja se mjeri. Ta nemogućnost točnog matematičkog opisa pojedinih utjecaja, odnosno grešaka dovela je do stalne potrebe za razvojem i korištenjem različitih metoda za procjenu mjerne nesigurnosti. Uostalom, svaka osoba kao mjeritelj mora u svom poslu raspolagati s većim brojem podataka, osim čiste izmjerene veličine kako bi se mogao razumjeti rezultata samog mjerenja.

1.3. Metode za procjenu mjerne nesigurnosti

Postoje različite metode za procjenu mjerne nesigurnosti u području strojarstva, ali i u ostalim područjima, te se one i dalje nadopunjuju i razvijaju, ali također se paralelno stvaraju nove koje postaju točnije i preciznije u onome što opisuju ili pak jednostavno nastaju kao prilagodbe, odnosno pojednostavljenja postojećih za primjenu u drugačijim okolnostima gdje se možda ne traži velika točnost koje one u svojem osnovnom obliku daju. U ovom radu biti će obrađene četiri metode.

2. GUM METODA (GUM – Guide to the expression of uncertainty in measurement) [4]

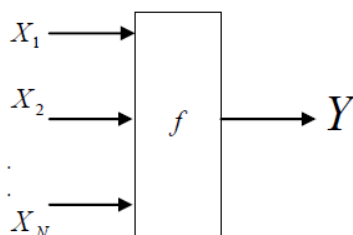
Prema normi JCGM 100:2008, koja je zapravo GUM 1995 s manjim ispravcima, pod nazivom „Vrednovanje mjernih podataka – Upute za iskazivanje mjerne nesigurnosti“ dane su upute za određivanje i izražavanje mjerne nesigurnosti čija je svrha da budu primjenjive na širok spektar mjerenja. Prema ovim uputama, kod svakog iskazivanja rezultata mjerenja neke fizičke veličine obavezno se mora dati i količinski pokazatelj kvalitete tog rezultata, tako da oni koja ga upotrebljavaju mogu procijeniti njegovu pouzdanost. To omogućuje uspoređivanje mjernih rezultata, kako međusobno tako i s referentnim vrijednostima koje su dane u specifikaciji ili u normi. Upravo zbog toga je bitno i nužno izračunati i prikazati mjernu nesigurnost rezultata. Ova metoda govori i sveobuhvatnosti izračuna i izražavanja mjerne nesigurnosti, odnosno govori o tome da bi metode trebale biti primjenjive na sve vrste mjerenja i sve vrste ulaznih podataka koji se upotrebljavaju pri mjerenju. Nesigurnost mjernog rezultata se od nekoliko sastavnica koje se prema načinu na koji se procjenjuje njihova brojčana vrijednost mogu razvrstati u dva razreda, odnosno sastavnice razreda A, koje se izračunavaju statističkim metodama, i sastavnice razreda B, koje se izračunavaju na drugačiji način, te ti različiti načini proračunavanja zapravo daju jasnu podjelu između A i B tipa sastavnica. Svaki opsežan izvještaj o nesigurnosti trebao bi sadržavati potpuni popis svih sastavnica, uz dodatnu informaciju o metodi upotrijebljenoj za dobivanje brojčane vrijednosti pojedine sastavnice.

2.1. Određivanje standardne mjerne nesigurnosti prema GUM metodi

2.1.1. Modeliranje mjerenja

U većini slučajeva mjerenja veličina Y ne mjeri se izravno, nego se određuje iz N drugih veličina X_1, X_2, \dots, X_N na temelju funkcijskog odnosa $f(\cdot)$, koji predstavlja osnovni matematički model za potpuno određivanje mjerene veličine:

$$Y = f(X_1, X_2, \dots, X_N) \quad (1)$$



Slika 2 Skalarni odnos ulaznih veličina i mjerene veličine [1]

Spomenute ulazne veličine koje utječu na iznos izlazne veličine mogu se i same promatrati kao mjerene veličine i mogu također ovisiti o drugim veličinama, uključujući ispravke i faktore ispravka zbog sustavnih djelovanja, te na taj način dolazi do složenog funkcijskog odnosa koji se ponekad i ne može eksplicitno napisati (Slika 3):

$$\begin{array}{ccc}
 f_1(X_1, X_2, \dots, X_N) & \longrightarrow & Y_1 \\
 f_2(X_1, X_2, \dots, X_N) & \longrightarrow & Y_2 \\
 \cdot & & \cdot \\
 \cdot & & \cdot \\
 f_N(X_1, X_2, \dots, X_N) & & Y_M
 \end{array}
 \longrightarrow Y$$

Slika 3 Vektorski odnos između ulaznih veličina i mjerene veličine [1]

Skupovi ulaznih veličina X_1, X_2, \dots, X_N mogu se razvrstati u dva odvojena razreda:

- Veličina čije se vrijednosti i „nesigurnosti“ izravno određuju u stvarnom mjerenju. Te se vrijednosti i nesigurnosti mogu dobiti kao rezultat pojedinačnog opažanja, opetovanih opažanja ili prosudbe koja se temelji na iskustvu, a može uključivati određivanje ispravaka očitavanja nekih instrumenata i ispravaka zbog nametnutih utjecajnih veličina kao što su temperatura okoliša, barometarski tlak i vlažnost.
- Veličina čije se vrijednosti i „nesigurnosti“ uvode u mjerenje iz vanjskih izvora kao što su veličine pridružene umjerenim mjernim etalonima, potvrđenim referentnim tvarima i referentnim podacima dobivenim iz odgovarajućih priručnika.

Ono što je zajedničko sastavnicama mjerne nesigurnosti je da se obje vrste proračuna temelje na razdiobama vjerojatnosti, a iskazuju se varijancama ili standardnim odstupanjima. Za proračun A vrste nesigurnosti onda se dobiva iz razdioba vjerojatnosti utemeljenih na frekvenciji, a za nesigurnost iz proračuna B vrste dobiva se iz apriornih razdioba vjerojatnosti.

Procjena mjerene veličine Y , koja se označuje s y , dobiva se iz jednadžbe (1) uporabom procjena ulaznih veličina x_1, x_2, \dots, x_n za vrijednost N veličina X_1, X_2, \dots, X_N . Prema tome, procjena izlazne veličine y tog mjerenog rezultata daje se izrazom (2):

$$y = f(x_1, x_2, \dots, x_N) \quad (2)$$

Procijenjeno standardno odstupanje pridruženo procjeni izlazne veličine ili mjernog rezultata y , koje se naziva sastavljenom standardnom nesigurnošću $u_c(y)$ određuje se iz procijenjenog standardnog odstupanja pridružena procjeni ulazne veličine x_i , koje se naziva standardnom nesigurnošću $u(x_i)$.

Također je važno da se sastavnice nesigurnosti ne računaju dvostruko, odnosno ako se neka sastavnica koja potječe od posebnog djelovanja dobiva određivanjem B vrste, tada se ona mora uključiti kao neovisna sastavnica i izračunu sastavljene standardne nesigurnosti mjernog rezultata i to samo do određene mjere do koje njeno djelovanje ne doprinosi promjenjivosti opažanja.

2.1.2. *Određivanje standardne nesigurnosti A vrste*

Vrlo jednostavno može se reći da se proračun nesigurnost A vrste temelji na statističkoj analizi niza ponovljenih mjerenja. Procijenjeno standardno odstupanje izračunato iz niza ponovljenih mjerenja ujedno je i procijenjeno standardno odstupanje $u(x_i)$ koje opisuje sastavnicu nesigurnosti A vrste i često se naziva standardna nesigurnost A vrste. Za opisivanje sastavnice nesigurnosti A vrste potrebno je dati i broj stupnjeva slobode ν_i nesigurnosti $u(x_i)$. Za veličinu procijenjenu s pomoću dvije srednje vrijednosti niza ponovljenih mjerenja broj stupnjeva slobode ν jednak je $n-1$. Ukoliko se procjena x_i ulazne veličine X_i dobiva iz krivulje dobivene metodom najmanjih kvadrata broj stupnjeva slobode standardne nesigurnosti bit će $n-2$.

U većini slučajeva najbolja raspoloživa procjena očekivanja ili očekivane vrijednosti u_q veličine q koja se mijenja na slučajan način, odnosno predstavlja slučajnu varijablu za koju je u istim mjernim uvjetima dobiveno n neovisnih opažanja, je upravo aritmetička sredina ili prosjek \bar{q} (3) tih n opažanja:

$$\bar{q} = \frac{1}{n} \sum_{k=1}^n q_k \quad (3)$$

Drugim riječima, da bi se odredio mjerni rezultat y u jednadžbi (2) za ulaznu veličinu X_i procijenjenu iz n neovisnih opetovanih opažanja $X_{i,k}$ kao procjena x_i ulazne veličine upotrebljava se aritmetička sredina \bar{X}_i dobivena iz jednadžbe (3) kao $x_i = \bar{X}_i$.

Pojedinačna opažanja q_k razlikuju se po vrijednosti zbog slučajnih promjena utjecajnih veličina ili slučajnih djelovanja. Eksperimentalna varijancija tih opažanja, koja daju procjenu varijancije σ^2 razdiobe vjerojatnosti veličine q , dana je izrazom:

$$s^2(\bar{q}_k) = \frac{1}{n-1} \sum_{j=1}^n (q_j - \bar{q})^2 \quad (4)$$

Takva se procjena varijance naziva eksperimentalnim standardnim odstupanjem i opisuje promjenjivost opaženih vrijednosti q_k , odnosno njihovo rasipanje oko pripadajuće srednje vrijednosti q .

Najbolja procjena varijance srednje vrijednosti $\sigma^2(\bar{q})$ računa se izrazom:

$$s^2(\bar{q}) = \frac{s^2(q_k)}{n} \quad (5)$$

Eksperimentalna varijancija srednje vrijednosti (5) i eksperimentalno odstupanje srednje vrijednosti $s(\bar{q})$ količinski određuju mjeru koliko dobro \bar{q} procjenjuje očekivanje μ_q veličine q , a oba se podatka mogu upotrebljavati kao mjera nesigurnosti srednje vrijednosti \bar{q} .

2.1.3. *Određivanje standardne nesigurnosti B vrste*

Za procjenu x_i ulazne veličine X_i koja nije dobivena iz opetovanih opažanja pridružena procjena varijance $u^2(x_i)$ ili standardna nesigurnost $u(x_i)$ izračunava se znanstvenom prosudbom koja se temelji na svim raspoloživim podacima o mogućoj promjenjivosti X_i . Takav skup podataka može uključivati:

- Prijašnje mjerne podatke
- Iskustvo s tvarima i instrumentima ili opće poznavanje ponašanja i svojstava bitnih tvari i instrumenata
- Proizvođačke specifikacije
- Podatke dane u potvrdama o umjeravanju i drugim potvrdama
- Nesigurnosti dodijeljene referentnim podacima uzetim iz priručnika.

Može se zaključiti kako se odabir pravilnih raspoloživih podataka za određivanje standardne nesigurnosti B vrste uvelike temelji na sposobnosti opažanja, iskustvu i općem znanju. No zbog toga ne treba odrediti određivanje standardne nesigurnosti B vrste kao manje pouzdanim u odnosu na određivanje A vrste, posebno kada se određivanje A vrste temelji na razmjerno malom broju statistički neovisnih opažanja.

Ako se procjena x_i uzima iz proizvođačeve specifikacije, potvrde o umjeravanju, priručnika ili drugog izvora, a njezina se iskazana nesigurnost navodi kao poseban višekratnik standardnog odstupanja, standardna nesigurnost $u(x_i)$ jednostavno je jednaka navedenoj vrijednosti podijeljenoj tim množiteljem, a procijenjena je varijancija $u^2(x_i)$ jednaka drugomu korijenu tog količnika. No, navedena nesigurnost procjene x_i može se dati kao interval koji ima razinu povjerenja od 90, 95 ili 99 posto. Tada se može pretpostaviti, ako nije drukčije naznačeno, da je za izračunavanje navedene nesigurnosti upotrijebljena normalna razdioba te da se dijeljenjem navedene nesigurnosti odgovarajućim faktorom za normalnu razdiobu može natrag dobiti standardna nesigurnost procjene x_i . Faktori koji odgovaraju trima gornjim

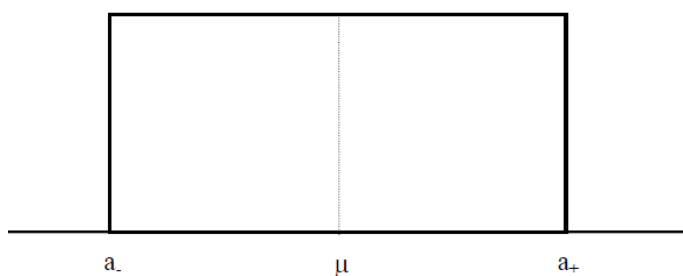
razinama povjerenja jesu: 1,64; 1,96 i 2,58. Ostatak faktora s pripadajućim razinama povjerenja prikazuje Tablica 1:

Tablica 1. Vrijednost faktora pokrivanja k_p koji uz pretpostavku normalne razdiobe daje interval povjerenja koji ima razinu povjerenja p

Razina povjerenja p , %	Faktor pokrivanja k
68,27	1
90	1,645
95	1,960
95,45	2
99	2,576
99,73	3

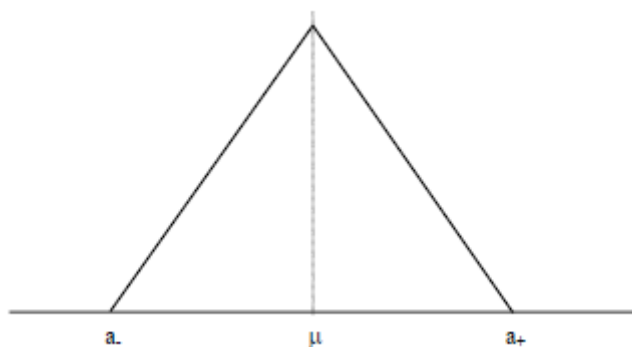
2.1.4. Razdiobe vjerojatnosti

Pravokutna razdioba se za izračun standardne nesigurnosti koristi kad se procjena ulazne veličine temelji na procjeni granica intervala pojavljivanja od $-a$ do $+a$ uz jednaku vjerojatnost pojavljivanja unutar cijelog procijenjenog intervala, odnosno ne postoji mogućnost da ulazna veličina leži izvan tog intervala. Svođenje procijenjenog standardnog odstupanja na razinu standardne nesigurnosti izvodi se dijeljenjem s $\sqrt{3}$.



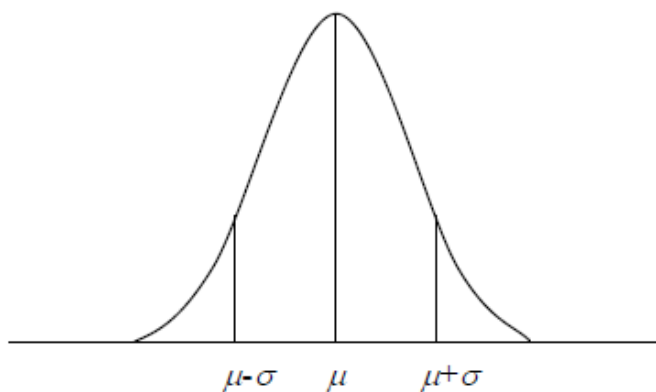
Slika 4 Simetrična pravokutna razdioba [1]

Trokutasta razdioba koristi se u slučaju kad se pretpostavlja procjena ulazne veličine određene vrijednosti, a vjerojatnost pojavljivanja u granicama od $-a$ do $+a$ u okolini pretpostavljene vrijednosti je nepoznata. Svođenje na standardnu nesigurnost izvodi se dijeljenjem s $\sqrt{6}$.



Slika 5 Simetrična trokutasta razdioba [1]

Studentova razdioba koristi se ako se procjena x_i ulazne veličine X_i temelji na nizu ponovljenih mjerenja n . Tada se standardna nesigurnosti $u(x_i)$ dobiva uz faktor studentove razdiobe $t_p(v)$ koji ovisi o broju stupnjeva slobode v i traženoj vjerojatnosti p . Svođenje standardnog odstupanja na razinu standardne nesigurnosti izvodi se dijeljenjem s faktorom studentove razdiobe t_p .



Slika 6 Studentova razdioba [1]

2.2. Određivanje sastavljene standardne nesigurnosti

Postoje dva različita načina kojima se određivanje sastavljena standardna nesigurnost, a pravilan odabir ovisi o tome jesu li ulazne veličine neovisne (nekorelirane) ili su međuovisne (korelirane).

2.2.1. Nekorelirane ulazne veličine

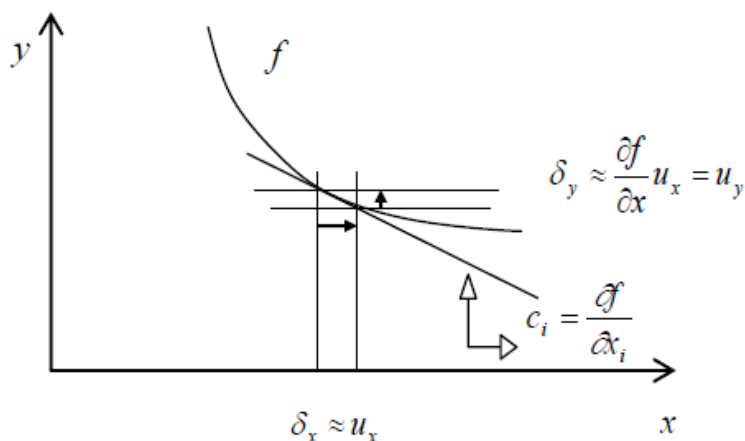
Standardna nesigurnost veličine y koja je procjena mjerenje veličine Y dobiva se odgovarajućim sastavljanjem standardnih nesigurnosti procjene ulaznih veličina x_1, x_2, \dots, x_n .

Ta sastavljena standardna nesigurnost procjene y označuje se s $u_c(y)$. Ona je zapravo pozitivni drugi korijen sastavljene varijancije $u_c^2(y)$ dane slijedećim izrazom:

$$u^2(y) = \sum_{i=1}^N \left(\frac{\partial f}{\partial x_i} \right)^2 u^2(x_i) \quad (6)$$

gdje je funkcija f dana izrazom (1). Svaka standardna nesigurnost $u(x_i)$ određena je proračunom A ili B vrste nesigurnosti. Navedeni izraz temelji se na približnom određenju funkcije $Y=f(X_1, X_2, \dots, X_N)$ prvim članom njezina razvoja u Taylorov red, pa je u slučaju značajne nelinearnosti funkcije f potrebno uključiti i članove višeg reda njenog razvoja u Taylorov red.

Članovi, odnosno derivacije $\left(\frac{\partial f}{\partial x_i} \right)$ iz prethodne jednadžbe nazivaju se koeficijentima osjetljivosti te opisuju kako se procjena vrijednosti izlazne veličine y mijenja s promjenama vrijednosti procjena ulaznih veličina x_1, x_2, \dots, x_n .



Slika 7 Koeficijenti osjetljivosti

2.2.2. Korelirane ulazne veličine

Kada su ulazne veličine korelirane tada se sastavljena varijanca $u_c^2(y)$ izračunava pomoću slijedećeg izraza:

$$u^2(y) = \sum_{i=1}^N \frac{\partial f}{\partial x_i} \frac{\partial f}{\partial x_j} u(x_i, x_j) \quad (7)$$

u kojoj su x_i i x_j procjene veličina X_i i X_j , a $u(x_i, x_j) = u(x_j, x_i)$ procijenjena kovarijanca pridružena procjenama x_i i x_j .

Stupanj korelacije između procjena x_i i x_j opisuje se procijenjenim koeficijentom korelacije:

$$r(x_i, x_j) = \frac{u(x_i, x_j)}{u(x_i)u(x_j)} \quad (8)$$

Gdje je $r(x_i, x_j) = r(x_j, x_i)$ te upada u interval između -1 do +1.

2.3. Određivanje povećane nesigurnosti

Povećana mjerna nesigurnost može se u literaturi naći i pod nazivom proširena mjerna nesigurnost U , a predstavlja veličinu koja određuje interval oko mjernog rezultata za koji se može očekivati da obuhvaća veliki dio razdiobe vrijednosti koje bi se razumno mogle pripisati mjerenoj veličini. Onda se dobiva množenjem sastavljenje standardne nesigurnosti $u_c(y)$ s faktorom pokrivanja k , odnosno:

$$U = k \cdot u_c(y) \quad (9)$$

Tumači se da U određuje interval oko mjernog rezultata koji obuhvaća velik udio p razdiobe vjerojatnosti koji je opisan tim rezultatom i njegovom sastavljenom standardnom nesigurnošću, a p je vjerojatnost pokrivanja ili razina povjerenja tog intervala. Kad god je moguće, trebalo bi za interval određen povećanom nesigurnošću U procijeniti i navesti pridruženu razinu povjerenja p . Vrijednost faktora pokrivanja odabire se na temelju zahtijevane razine povjerenja za interval $y-U$. Najčešće je ta vrijednost u području između 2 i 3. Pronalaženje vrijednosti faktora pokrivanja k podrazumijeva široko znanje o razdiobi vjerojatnosti svake ulazne veličine te potpuno znanje o primjeni mjernog rezultata. U najboljem slučaju trebalo bi odabrati posebnu vrijednost faktora k koja bi osiguravala da intervalu $Y = y \pm U = y \pm k \cdot u_c(y)$ odgovara posebna razina povjerenja p , npr. 95 ili 99 posto. Isto tako bi trebalo tu razinu povjerenja pridruženu nekom intervalu jednoznačno navesti.

U praksi se često može pretpostaviti da uzimanje $k=2$ daje interval koji ima razinu povjerenja od približno 95 posto, a uzimanje $k=3$ daje interval koji ima razinu povjerenja od približno 99 posto.

3. PROCJENA MJERNE NESIGURNOSTI KOD PRIMJENE SUPSTITUCIJSKE METODE MJERENJA [5]

Metoda koja će u ovom podnaslovu biti obrađena proizlazi iz norme ISO 15530-3, odnosno Geometrijske specifikacije proizvoda, te ona specificira procjenu mjerne nesigurnosti za rezultate mjerenja dobivene iz koordinatnog mjernog uređaja (coordinate measuring machine), skraćeno CMM, te korištenjem umjerenih predmeta, etalona, ili mjernim standardima. Naziva se još i supstitucijska metoda procjene mjerne nesigurnosti. Ova norma pruža eksperimentalnu tehniku pojednostavljenja mjerne nesigurnosti prilikom mjerenja sa koordinatnim mjernim uređajima, koji rade na principu supstitucijskog mjerenja koje se može provesti na jednak način kao i stvarno mjerenje, ali pomoću umjerenih predmeta mjerenja sličnih dimenzija i geometrije koji se koriste za mjerenje umjesto predmeta nepoznatih dimenzija i geometrije.

Ovdje se zapravo radi o principu procjene nesigurnosti korištenjem umjerenih predmeta. Procjena mjerne nesigurnosti slijed je mjerenja izvedenih na jednaki način i pod jednakim uvjetima kao i stvarna mjerenja. Jedina je razlika u tome što se ovdje mjeri jedan ili više umjerenih predmeta. Razlike između dobivenih rezultata mjerenja i poznatih umjerenih veličina predmeta koriste se za procjenu mjerne nesigurnosti. U ovom se slučaju mjerna nesigurnost sastoji od slijedećih sastavnica:

- Način izvođenja procedure mjerenja
- Umjeravanje predmeta
- Varijacije mjerenog predmeta (uslijed koeficijenta rastezanja, oblika površina i sl.).

Također, treba uključiti i potpuni utjecaj varijacije okolišnih uvjeta kako bi se provela opsežna procjena mjerne nesigurnosti.

Ovakvom metodom procjene, uslijed njenog eksperimentalnog pristupa, dobiva se jednostavnost provedbe iste, te se pružaju realni izvještaji o mjernim nesigurnostima. S druge strane, postoje i limiti ove metode, kao što su troškovi provedbe, mogućnost pojave umjeravanja s nedovoljnim nesigurnostima, stabilnost i nedostupnost podataka koji definiraju geometrijske karakteristike.

3.1. Određivanje mjerne nesigurnosti prema supstitucijskoj metodi

U certifikatu o umjeravanju rezultat mjerenja, y , i njemu pripadajuća proširena nesigurnost, U , trebaju biti izraženi u obliku $y \pm U$, gdje je U određen sa faktorom pokrivanja $k=2$ sa vjerojatnošću pokrivanja od 95 posto. Prilikom samog postupka mjerenja, u obzir treba uzeti tri sastavnice nesigurnosti, koje su opisane slijedećim standardnim nesigurnostima:

- u_{cal} , standardna nesigurnost koja proizlazi iz nesigurnosti umjeravanja koja je navedena u certifikatu o umjeravanju
- u_p , standardna nesigurnost koja proizlazi iz postupka mjerenja
- u_w , standardna nesigurnost koja proizlazi iz varijacija materijala i načina proizvodnje (ovo uključuje varijacije koeficijenta rastezanja, greške oblika, hrapavost, elastičnost i plastičnost).

U slučaju da postoji sustavna greška, b , ona se kod izračuna može uzeti u obzir kao odvojeni utjecaj, pa se prema tome proširena mjerna nesigurnost, U , bilo kojeg mjerenog parametra dobiva iz prethodno spomenutih standardnih nesigurnosti prema slijedećem izrazu:

$$U = k \cdot \sqrt{u_{cal}^2 + u_p^2 + u_w^2} + |b| \quad (10)$$

Faktor pokrivanja k se preporuča uzeti kao $k=2$ za vjerojatnost pokrivanja od 95 posto.

U slijedećoj tablici prikazane su sastavnice nesigurnosti, odnosno komponente koje doprinose mjernoj nesigurnosti.

Tablica 2. Sastavnice mjerne nesigurnosti te njihov utjecaj na mjernu nesigurnost

Sastavnica mjerne nesigurnosti (komponenta)	Metode procjene (prema GUM-u)	Pripadajuća mjerna nesigurnost
Geometrijske greške koordinatnog mjernog uređaja (CMM-a)	A	Uključeno u sumi u_p
Temperatura CMM-a		
Putanja CMM-a		
Temperatura predmeta mjerenja		
Sustavne greške ispitivanja		
Ponovljivost CMM-a		
Razlučivost mjerne skale CMM-a		
Gradijenti temperature CMM-a		
Slučajne greške ispitivanja		
Nesigurnost promjene ispitivanja		
Greške postupka (rukovanje, stezanje, ...)		

Greške zbog nečistoća		
Greške strategije mjerenja		
Umjeravanje predmeta	B	u_{cal}
Varijacije predmeta mjerenja i umjerenog predmeta (hrapavost, oblik, koeficijent rastezanja, elastičnost)	A ili B	u_w

Standardna nesigurnost, u_{cal} , umjerenih predmeta vezana je uz prošireno nesigurnost umjerenih predmeta, U_{cal} , prema slijedećem izrazu:

$$u_{cal} = \frac{U_{cal}}{k} \quad (11)$$

Standardna nesigurnost u_p određena je prema:

$$u_p = \sqrt{\frac{1}{n-1} \sum_{i=1}^n (y_i - \bar{y})^2} \quad (12)$$

u kojem n predstavlja broj mjerenja, a \bar{y} aritmetičku sredinu koja se računa prema slijedećem izrazu:

$$\bar{y} = \frac{1}{n} \sum_{i=1}^n y_i \quad (13)$$

Sustavna greška, b , u većini slučajeva predstavlja razliku između aritmetičke sredine vrijednosti y_i , te umjerene vrijednosti predmeta, x_{cal} , odnosno:

$$b = \bar{y} - x_{cal} \quad (14)$$

Standardna nesigurnost koja proizlazi iz postupka izrade, u_w , pokriva utjecaj varijacije grešaka formiranja i hrapavosti te varijaciju koeficijenta rastezanja i elastičnosti. U slučaju da korišten umjereni predmet svojim svojstvima odgovara svim predmetima mjerenja unutar zahtijevanih granica nesigurnosti, utjecaj ovih komponenata može se smatrati nezamjetnim te se on može u potpunosti zanemariti, odnosno nesigurnosti postaje jednaka nesigurnosti koeficijenta rastezanja. Ukoliko postoji značajan utjecaj varijacije koeficijenta rastezanja mjenenog predmeta na standardnu nesigurnost u_w , tada se ona može izračunati prema slijedećem izrazu:

$$u_w = (T - 20^\circ\text{C}) \cdot u_\alpha \cdot l \quad (15)$$

u kojem su članovi:

- u_α standardna nesigurnost koeficijenta rastezanja predmeta mjerenja
- T prosječna temperatura predmeta mjerenja tijekom samog postupka mjerenja
- l mjerena dimenzija.

Standardna nesigurnost koeficijenta rastezanja, u_α , može biti procijenjena iz podataka o koeficijentima rastezanja ukoliko su oni dani od strane dobavljača materijala.

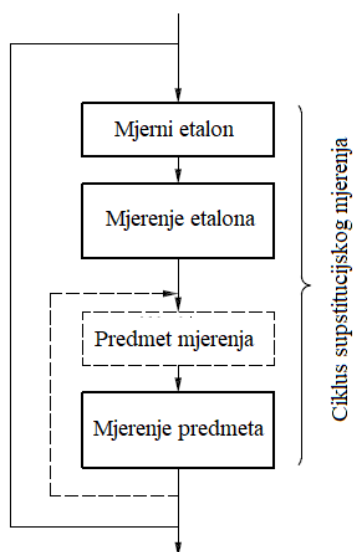
3.2. Primjena supstitucijske metode mjerenja

U nekim se slučajevima (primjerice kod umjeravanje analognih mjerača) utjecaj sustavne greške koordinatnog mjernog uređaja može ispraviti. Za tu primjenu se u procesu mjerenja koristi dodatni umjereni mjerni etalon. Ovo je korisno kada je potrebno mjerenje većeg broja radnih predmeta, pa se u tu svrhu koristi koordinatni mjerni uređaj. Tada se iz cijelog skupa uzima npr. jedan komad te se on, uz mjerenje na koordinatnom mjernom uređaju, također mjeri i nekom točnijom metodom, odnosno uz pomoć radnih etalona. Redovnim mjerenjem tog dodatnog umjerenog etalona te usporedbom njegove vrijednosti s vrijednošću koju prikazuje koordinatni mjerni uređaj dobiva se korekcijska vrijednost, Δ_i , koja se nadalje koristi za ispravak vrijednosti preostalih predmeta iz serije izmjerenih na koordinatnom uređaju.

Rezultat mjerenja, y_i , je dakle vezan s izmjerom na CMM-u, y_i'' , preko korekcijske vrijednosti:

$$y_i = y_i'' + \Delta_i \quad (16)$$

Prednost korištenja radnog etalona u ovoj metodi mjerenja je u tome što je on umjeren pa prema tome nije potrebno dodavati dodatne sastavnice nesigurnosti.



Slika 8 Grafički prikaz supstitucijske metode mjerenja

4. ITERATIVNA METODA PROCJENE MJERNE NESIGURNOSTI PREMA GPS STANDARDU (GPS - GEOMETRICAL PRODUCT SPECIFICATIONS) [6]

Navedena metoda također proizlazi iz norme ISO 14253 te predstavlja njen drugi dio, odnosno ISO 142530-2, naziva Geometrijske specifikacije proizvoda – vodič za procjenu mjerne nesigurnosti u GPS mjerenjima, umjeravanju mjerne opreme i verifikaciji proizvoda. Ova metoda daje na uvid pravilno korištenje GUM metode iz paragrafa 2 u industriji za standarde umjeravanja i mjerenje opreme u području geometrijske specifikacije proizvoda te za mjerenje geometrijski karakteristika predmeta mjerenja, odnosno proizvoda. Također, ova norma uvodi PUMA proceduru (Procedure for Uncertainty Management), odnosno proceduru za upravljanje nesigurnošću, koja je praktična i iterativna procedura temeljena na GUM-u za procjenu mjerne nesigurnosti bez mijenjanja baznih koncepata GUM-a. Cilj iterativnosti kod ove metode je maksimiziranje profita uz minimiziranje troškova vezanih uz metrološke aktivnosti nekog poduzeća. Ova metoda omogućuje postizanje kompromisa između rizika, uloženog truda i troška procjene nesigurnosti te početnog budžeta.

Kod izračunavanja mjerne nesigurnosti GUM metodom dolazi se to proširene mjerne nesigurnosti, U_C . S druge strane, korištenjem ove pojednostavljene iterativne metode želi se postići procjena mjerne nesigurnosti, U_E , na način da se precjenjuju utjecaji sastavnica nesigurnosti na sveukupan iznos mjerne nesigurnosti ($U_E \geq U_C$). Taj proces namjernog povećanja doprinosa sastavnica nesigurnosti zapravo pruža najgori mogući utjecaj svake od poznatih sastavnica nesigurnosti te na taj način osigurava da nema nikakvog rizika u smislu podcjenjivanja sveukupnog rezultata procjene. Iterativna metoda temelji se na slijedećem:

- Sve sastavnice nesigurnosti su određene
- Utjecaj pojedinih sastavnica nesigurnosti na mjernu nesigurnost mjerenja procjenjuje se kao standardna nesigurnost u_{xx} , i naziva se komponenta nesigurnosti
- Korištenje PUMA iterativnog procesa
- Procjena svake komponente nesigurnosti u_{xx} može biti A ili B vrste
- Ukoliko je moguće, u prvoj iteraciji se preferira procjena B vrste nesigurnosti kako se dobio grubi rezultat na temelju kojeg se može utvrditi stanje te naposljetku i uštedjeti
- Sveukupan utjecaj komponenata nesigurnosti naziva se kombinirana, združena mjerna nesigurnost, i računa se prema slijedećem izrazu:

$$u_c = \sqrt{u_{x1}^2 + u_{x2}^2 + u_{x3}^2 + \dots + u_{xn}^2} \quad (17)$$

- Prethodno navedeni izraz (17) vrijedi samo kao pojednostavljeni model procjene nesigurnosti te samo kada su sve komponente u_{xx} međusobno nekorelirane
- Radi pojednostavljenja, jedini koeficijenti korelacije između sastavnica nesigurnosti su $\rho = 1, -1, 0$
- Proširena mjerna nesigurnost računa se prema slijedećem izrazu:

$$U = k \cdot u_c \quad (18)$$

U kojem je faktor pokrivanja $k=2$.

Iterativna metoda se najčešće sastoji od barem dvije iteracije procjena komponenata nesigurnosti:

- Prva iteracija, koja daje rezultat ugrubo, vrlo je brza i jeftina za provedbu pa je njena svrha identifikacija najutjecajnijih komponenata nesigurnosti
- Druga iteracija, te svaka koja slijedi, se bavi povećanjem točnosti najutjecajnijih komponenata iz prve iteracije s ciljem dobivanja rezultata procjena u_c i U unutar mogućih i prihvatljivih granica.

5. PROCJENA MJERNE NESIGURNOSTI PREMA MONTE CARLO METODI [7]

Monte Carlo metoda praktična je alternativa okviru nesigurnosti GUM metode. Ona potiče iz JCGM 101:2008 norme koja je zapravo dopuna GUM-u i bavi se prijenosom razdioba vjerojatnosti preko matematičkog modela mjerenja kao temelja za određivanje vrijednosti nesigurnosti i njezinu primjenu metodom simulacije Monte Carlo. Ovaj se postupak može primijeniti na model koji ima bilo koji broj ulaznih veličina, te jednu izlaznu veličinu. Monte Carlo metoda ima posebnu vrijednost kada linearizacija modela ne osigurava prikladan prikaz ili kad funkcija gustoće vjerojatnosti za izlaznu veličinu znatno odstupa od Gaussove razdiobe ili normalizirane i neusredištene t -razdiobe. Ova se metoda primjenjuje na modele koji imaju jednu izlaznu veličinu kad su ulazne veličine opisane bilo kakvim specificiranim funkcijama gustoće vjerojatnosti, daje upute za određivanje vrijednosti mjerne nesigurnosti u situacijama kad nisu ispunjeni ili kad nije jasno jesu li ispunjeni uvjeti za okvir nesigurnosti GUM-a. Također se može upotrebljavati kad postoje poteškoće primjene GUM nesigurnosti, npr. zbog složenosti ponekih modela. Upute dane u ovoj dopuni normi prikladne su za primjenu na računalu. Monte Carlo metoda primjenjuje se za neovisne ulazne veličine, pri čemu je svakog takvoj veličini dodijeljena odgovarajuća funkcija gustoće vjerojatnosti, ili na neneovisne veličine, tj. kad je nekim od tih veličina ili svim tim veličinama dodijeljena zajednička funkcija gustoće vjerojatnosti.

5.1. Glavne faze određivanja nesigurnosti

Glavne faze određivanja nesigurnosti čine:

- Formuliranje
- Prijenos
- Prikaz u sažetom obliku.

U fazi formuliranja se:

1. Određuje izlazna veličina Y , veličina koja se namjerava mjeriti
2. Određuju ulazne veličine $X=(X_1, \dots, X_N)^T$ o kojima ovisi Y
3. Razvija model koji povezuje Y i X
4. Na temelju dostupnog znanja ulaznim veličina X_i dodjeljuju funkcije gustoće vjerojatnosti (Gaussova ili normalna, pravokutna itd.). Međutim onim veličinama X_i koje nisu neovisne dodjeljuje se zajednička funkcija gustoće vjerojatnosti.

U fazi prijenosa se provodi prijenos funkcija gustoće vjerojatnosti slučajnih veličina X_i kroz model kako bi se dobila funkcija gustoće vjerojatnosti slučajne veličine Y .

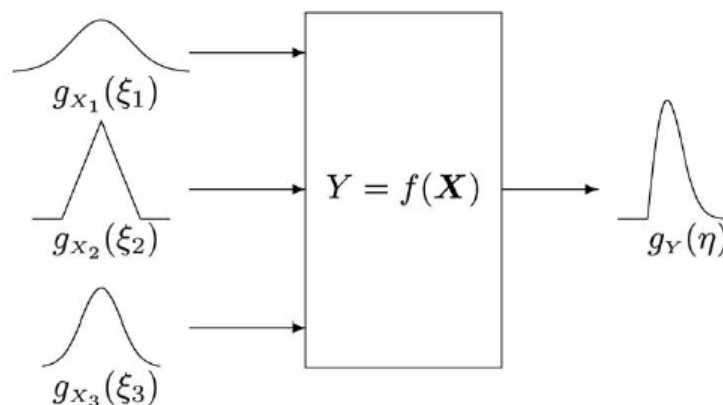
U fazi prikazivanja u sažetom obliku se funkcija gustoće vjerojatnosti izlazne veličine Y sa upotrebljava za dobivanje:

1. Očekivanja izlazne veličine Y koja se smatra procjenom y te veličine
2. Standardnog odstupanja izlazne veličine Y koje se smatra standardnom nesigurnošću $u(y)$ pridruženoj procjeni y
3. Intervala pokrivanja koji sadržava izlaznu veličinu Y sa specificiranom vjerojatnošću (vjerojatnošću pokrivanja).

Monte Carlo metoda zapravo daje upute za dodjelu funkcije gustoće vjerojatnosti (korak 4. iz prve faze, odnosno faze formuliranja).

5.2. Prijenos razdioba i prikaz u sažetom obliku Monte Carlo metodom

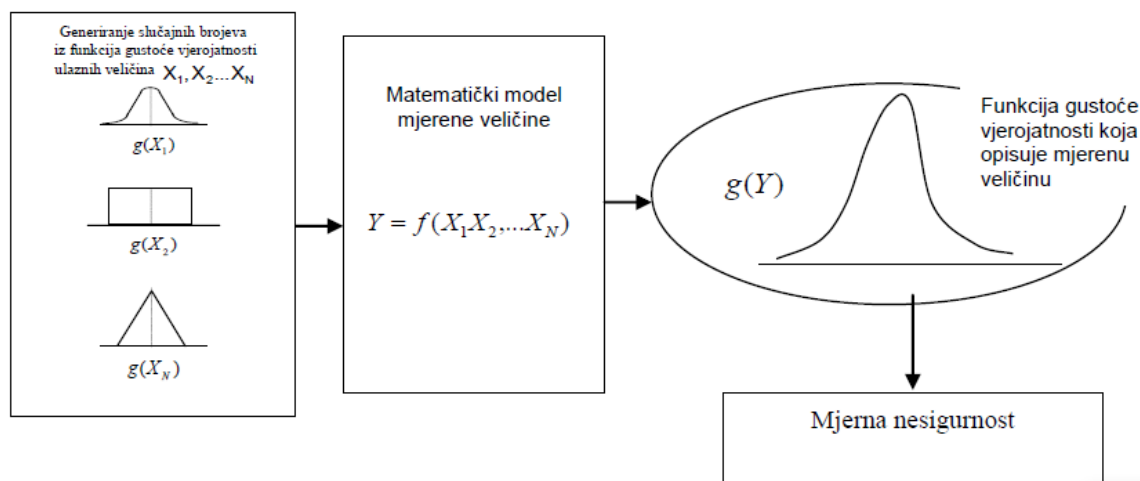
Potrebno je razmatrati djelotvoran pristup za određivanje (numeričku aproksimaciju) funkcije razdiobe izlazne veličine. Monte Carlo se ovdje koristi kao numerička metoda za prijenos razdioba. Prijenos funkcija gustoće vjerojatnosti $g_{x_i}(\xi_i)$, $i = 1, \dots, N$ ulaznih veličina X_i preko modela da bi se dobila funkcija gustoće vjerojatnosti $g_y(\eta)$ izlazne veličine Y prikazan je na slici (6) za $N=3$ neovisne veličine X_i . Na slici su redom prikazane Gaussova, trokutna i opet Gaussova funkcija gustoće vjerojatnosti, a na desnoj strani je prikazana funkcija gustoće triju navedenih kao asimetrična.



Slika 9 Prikaz zakona prijenosa razdioba neovisnih ulaznih veličina [8]

Metoda Monte Carlo osigurava opći pristup za približni broječni prikaz funkcije vjerojatnosti izlazne veličine. Bit pristupa je opetovano uzorkovanje iz funkcije gustoće vjerojatnosti ulaznih veličina i određivanje vrijednosti modela za svaki od tih uzoraka. Kod primjene metode postupak je slijedeći:

- Odabere se broj M pokusa koje je potrebno izvesti
- Uzorkovanjem se generira M vektora iz dodijeljenih funkcija gustoće vjerojatnosti kao ostvarenja ulaznih veličina
- Za svaki spomenuti vektor odredi se odgovarajuća vrijednost modela Y čiji je rezultat M vrijednost modela
- Tih M vrijednosti modela se razvrsta strogo rastućim redom, uporabom tih razvrstanih vrijednosti modela dobiva se prikaz G
- Prikaz G upotrebljava se za određivanje procjene y izlazne veličine Y i standardne nesigurnosti u_y pridružene procjeni y
- Prikaz G upotrebljava se za određivanje odgovarajućeg intervala pokrivanja izlazne veličine Y za dogovorenu vjerojatnost pokrivanja p .



Slika 10 Prikaz Monte Carlo simulacije mjernog sustava [8]

Djelotvornost Monte Carlo metode pri određivanju procjene y , nesigurnosti $u(y)$ i intervala pokrivanja ulazne veličine Y ovisi o uporabi odgovarajućeg broja pokusa M .

Broj pokusa M , tj. broj određivanja vrijednosti modela koje treba provesti može se odabrati *apriori* pri čemu se neće izravno upravljati kakvoćom rezultata ove metode zbog toga što će broj pokusa potreban za dobivanje rezultata ovisiti o funkciji gustoće vjerojatnosti izlazne veličine i o zahtijevanoj vjerojatnosti pokrivanja. Ovi izračuni temelje se na slučajnom uzorkovanju. Može se očekivati da će odabir $M=10^6$ često dati interval pokrivanja s razinom povjerenja od 95% za izlaznu veličinu [8].

Uzorkovanje iz razdioba vjerojatnosti kod Monte Carlo metode podrazumijeva izvlačenje M vektora $x_r, r=1$ za ulazne veličine iz funkcija gustoće vjerojatnosti.

Vrijednost modela određuje se za svaki od M uzoraka iz funkcija gustoće vjerojatnosti za vrijednosti od N ulaznih veličina. Ako posebno označimo M uzorke s x_1, \dots, x_M gdje r -ti uzorak x_r sadržava vrijednosti $x_{1,r}, \dots, x_{N,r}$ s uzorkom izvučenim iz funkcije gustoće vjerojatnosti veličine X_i tada je vrijednost modela:

$$y_r = f(x_{y_r}), r = 1, \dots, M \quad (19)$$

Izlazna veličina i njoj pridružena standardna nesigurnost procjenjuje se:

$$\tilde{y} = \frac{1}{M} \sum_{r=1}^M y_r \quad (20)$$

$$u^2(\tilde{y}) = \frac{1}{M-1} \sum_{r=1}^M (y_r - \tilde{y})^2 \quad (21)$$

Najveći udio vremena za izračunavanje ovom metodom troši se na:

- Uzimanje M uzoraka iz funkcije gustoće vjerojatnosti za svaku ulaznu veličinu X_i
- Određivanje M odgovarajućih vrijednosti modela
- Razvrstavanje M dobivenih vrijednosti modela nepadajućim redom.

6. PRIMJER PRORAČUNA MJERNE NESIGURNOSTI ZA ITERATIVNU METODU [9]

Kao primjer proračuna ovdje će se prikazati proračun mjerne nesigurnosti kod mikrometra. Kroz primjer biti će vidljivo kako se PUMA metoda može koristiti u industriji kako bi se optimizirala i u detalje isplanirala mjeriteljska hijerarhija. U primjer je uključeno:

- Mjerenje promjera s mikrometrom za vanjska mjerenja
- Umjeravanje mikrometra za vanjska mjerenja
- Zahtjev za umjeravanje za mjerne standarde za mjerenje vanjskog mikrometra
- Korištenje kontrolnog standarda kao dopunu mjerenju.

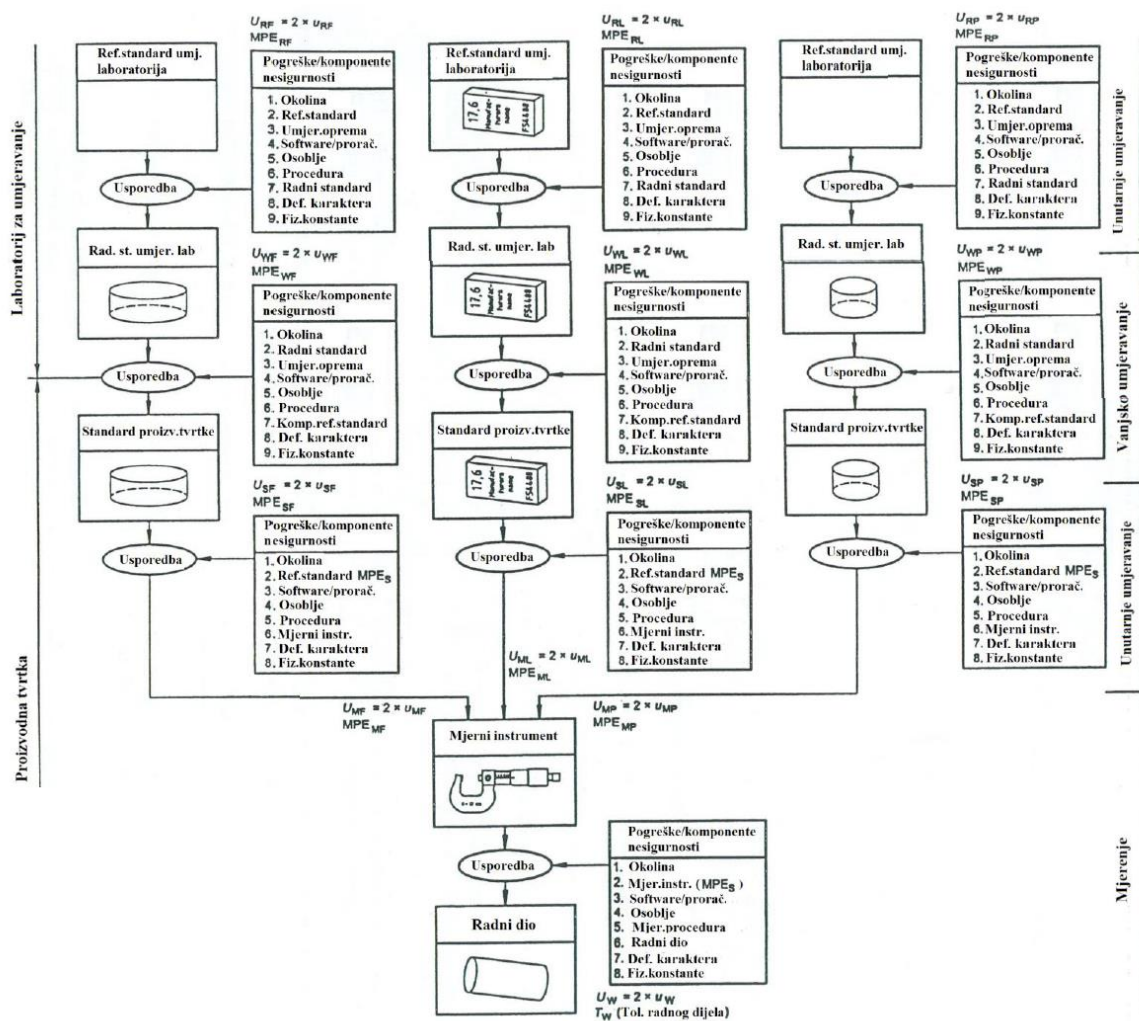
Nadalje, uključuje procjenu mjerne nesigurnosti i procjenu zahtjeva za mjeriteljske karakteristike na tri niže razine hijerarhije sljedivosti prikazane na slici 11.

Te tri razine su:

- III - Mjerenje (dvije točke) promjera cilindra koristeći mikrometar za vanjska mjerenja. Mjerni postupak je procijenjen PUMA metodom i danom ciljanom nesigurnošću UT .
- II - Umjeravanje mjeriteljskih karakteristika mikrometra za vanjska mjerenja
- I - Zahtjevi za umjeravanje (MPE vrijednosti) za mjeriteljske karakteristike umjernih standarda potrebnih za umjeravanje mikrometra za vanjska mjerenja.

Korištenje kontrolnog standarda kao dodatka umjeravanju mikrometra za vanjska mjerenja je procijenjeno nesigurnošću proračuna kao drugim načinom mjerenja promjera u dvije točke.

Na III razini je procijenjena mjerna nesigurnost za mjerenje promjera u dvije točke. Maksimalne dopuštene pogreške ($MPEs$) mjernih karakteristika mikrometra za vanjska mjerenja MPE_{ML} (pogreška pokazivanja), MPE_{MF} (ravnost mjernih površina) i MPE_{MP} (paralelnost mjernih površina) su uzete kao nepoznate varijable. Na II razini, nesigurnost mjerenja kod umjeravanja tri mjeriteljske karakteristike (pogreška pokazivanja, ravnoća mjernih površina i paralelnost mjernih površina) je procijenjena. Na I razini MPE vrijednosti za mjerne karakteristike 3 mjerna standarda su izvedene istom tehnikom koja se koristila i za vrijednosti MPE kod mikrometra, ali su sad vrijednosti MPE za 3 mjerna standarda nepoznate varijable.



Slika 11 Hijerarhija umjeravanja za mjerenja promjera i umjeravanje mikrometra za vanjska mjerenja [10]

Rezultat proračuna nesigurnosti na 3 razine:

- Za mikrometar za vanjska mjerenja MPE vrijednosti su optimizirane i direktno izvedene iz potrebe za mjernom nesigurnošću na podu radionice
- MPE vrijednosti za mjerne standarde (planparalelne mjerke, optička ravnost i optička paralelnost) su optimizirane za umjeravanje mikrometra za vanjska mjerenja. Te MPE vrijednosti su minimalni zahtjevi za umjerne certifikate
- Poboljšanje mjerne nesigurnosti korištenjem kontrolnog standarda se može kvantificirati.

6.1. Mjerenje promjera

6.1.1. Zadatak i ciljna nesigurnost

6.1.1.1. Mjerni zadatak

Mjerni zadatak se sastoji od mjerenja promjera u dvije točke na seriji fino podešenih čeličnih vratila, s nominalnim dimenzijama $\varnothing 25 \text{ mm} \times 50 \text{ mm}$.

6.1.1.2. Ciljna nesigurnost

Ciljna nesigurnost iznosi $8 \text{ }\mu\text{m}$.

6.1.2. Princip, postupak i zahtjevi

6.1.2.1. Mjerni princip

Mjerenje dužine, usporedba s poznatom dužinom.

6.1.2.2. Metode mjerenja

Mjerenja se provode analognim mikrometrom za vanjska mjerenja s ravnim ($\varnothing 6 \text{ mm}$) mjernim površinama mjernog raspoda od 0 mm do 25 mm i s intervalom osnovne skale od $1 \text{ }\mu\text{m}$.

6.1.2.3. Početni mjerni zahtjevi

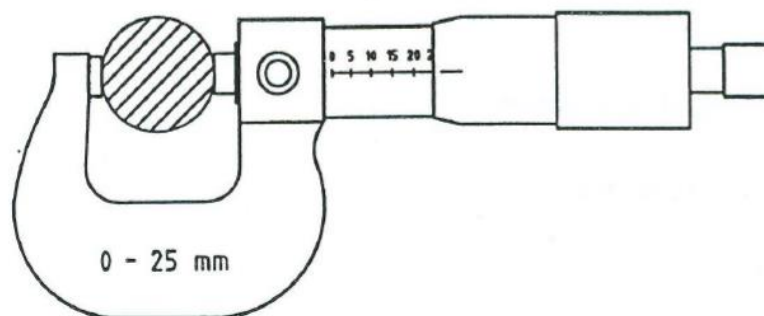
Dokazano je da temperatura u vratilu i mikrometru varira tijekom vremena. Maksimalno odstupanje od standardne referentne temperature koja iznosi $20 \text{ }^\circ\text{C}$ iznosi $15 \text{ }^\circ\text{C}$.

Maksimalna temperaturna razlika između vratila i mikrometra je $10 \text{ }^\circ\text{C}$.

Tri različita mjeritelja koriste strojni alat i mikrometar za proizvodnju vratila.

Cilindričnost vratila mora biti bolja od $1,5 \text{ }\mu\text{m}$.

Tip pogreške oblika je nepoznat, osim što je koničnost mala.



Slika 12 Mjerenje vanjskog promjera vratila [10]

6.1.3. Popis i razmatranje doprinosa nesigurnosti

Mjerenje promjera u dvije točke je modelirano kao proces procjene nesigurnosti crne kutije, odnosno ne koriste se korekcije i svi doprinosi pogreški su uključeni u mjernu nesigurnost.

U tablici Tablica 3 navedeni su i imenovani svi doprinosi nesigurnosti koji utječu na nesigurnost mjerenja promjera.

Tablica 3. Pregled i napomene za komponente nesigurnosti kod mjerenja promjera u dvije točke

Oznaka		Komponenta nesigurnosti	Napomena	
u_{ML}		Greška pokazivanja mikrometra	Zahtjev za pogrešku pokazivanja MPE_{ML} mikrometra nepoznata je varijabla. Inicijalno je podešena na 6 μm i simetrično pozicioniranje krivulje pogreške pokazivanja za nultu korekciju nakon umjeravanja.	
u_{MF}		Ravnost mjernih površina mikrometra	Zahtjev za odstupanje od ravnosti za dvije mjerne površine M_{MF} je nepoznata varijabla. Inicijalno je podešena na 1 μm .	
u_{MP}		Paralelnost mjernih površina mikrometra	Zahtjev za odstupanje od paralelnosti između dvije varijable M_{MP} je nepoznata varijabla. Inicijalno podešena na 2 μm .	
u_{MX}		Utjecaj stezanja vretena, orijentacija mikrometra i vrijeme rukovanja	Ovi utjecaji tu ne vrijede jer se ne koristi hvataljka za vratilo. Orijehtacija i vrijeme rukovanja nemaju značajnijeg utjecaja na mikrometar raspona od 0 od 25 mm.	
u_{RR}	u_{RA}	Razlučivanje	$u_{RA} = \frac{d}{2 \times \sqrt{3}} = \frac{1 \mu\text{m}}{2 \times \sqrt{3}} = 0,29 \mu\text{m}$	Od navedenih vrijednosti veću u_{RR}
	u_{RE}	Ponovljivost	U eksperimentu je predloženo da sva tri mjerne mjerača imaju istu ponovljivost. Eksperiment se sastoji od više od 15 mjerenja „savršenog“ etalona $\varnothing 25$ mm za svakog mjerne mjerača.	

u_{NP}		Odstupanje od nulte točke između tri mjeritelja	Tri mjeritelja koriste mikrometar na drugačije načine. Nulta točka nije ista kao nulta točka koju je namjestio mjeritelj koji vrši umjeravanje. Eksperiment se sastoji od više od 15 mjerenja „savršenog“ etalona $\varnothing 25$ mm za svakog mjeritelja.
u_{TD}		Temperaturna razlika	Maksimalna temperaturna razlika između vratila i mikrometra je $10\text{ }^{\circ}\text{C}$.
u_{TA}		Temperatura	Maksimalno odstupanje od standardne referentne temperature $20\text{ }^{\circ}\text{C}$ je $\pm 15\text{ }^{\circ}\text{C}$.
u_{WE}		Pogreška oblika predmeta mjerenja	Izmjerena cilindričnost je $1,5\text{ }\mu\text{m}$. Glavni dio cilindričnosti je izvan kružnosti čiji je utjecaj dva puta iznosa cilindričnosti, odnosno $3\text{ }\mu\text{m}$

6.1.4. Prva iteracija

6.1.4.1. Prva iteracija – Dokumentacija i proračun komponenata nesigurnosti

u_{ML} - Mikrometar- pogreška pokazivanja

Procjena tipa B

MPE_{ML} za mjerne karakteristike kao što su pogreška pokazivanja mikrometra za vanjska mjerenja se definira kao maksimalni raspon krivulje pogreške pokazivanja i nije povezan sa nultom pogreškom pokazivanja. Položaj krivulje pogreške pokazivanja prema nultoj pogreški je neovisna mjerna karakteristika.

U ovom slučaju pretpostavlja se da je krivulja pogreške pokazivanja pozicionirana tijekom postupka umjeravanja, tako da su najveća negativna i pozitivna pogreška pokazivanja jednake apsolutne vrijednosti.

Konačna vrijednost MPE_{ML} još nije određena; to je jedan od zadataka proračuna nesigurnosti. Kao inicijalno podešenje za MPE_{ML} je odabrano $6\text{ }\mu\text{m}$. Zbog spomenutog postupka određivanja nule, granična vrijednost pogreške je:

$$\alpha_{ML} = \frac{6\text{ }\mu\text{m}}{2} = 3\text{ }\mu\text{m}$$

Pretpostavljamo pravokutnu raspodjelu ($b=0,6$):

$$u_{ML} = 3\text{ }\mu\text{m} \times 0,6 = 1,8\text{ }\mu\text{m}$$

u_{MF} - Ravnost mjernih površina kod mikrometra

Procjena tipa B

Odstupanje od ravnosti se događa kod mjerenja promjera na vratilima, dok se umjeravanje krivulje pogreške pokazivanja provodi na planparalelnim mjerjkama.

Konačna vrijednost MPE_{MF} još nije određena; to je jedan od zadataka proračuna nesigurnosti.

Kao inicijalno podešenje za MPE_{MF} je odabrano $1 \mu\text{m}$. MPE_{MF} utječe dvaput na mjernu nesigurnost za vreteno i nakovanj. Pretpostavlja se Gaussova raspodjela ($b = 0,5$):

$$u_{MF} = 1 \mu\text{m} \times 0,5 = 0,5 \mu\text{m}$$

u_{MP} – Paralelnost mjernih površina kod mikrometra

Procjena tipa B

Odstupanje od paralelnosti se događa kod mjerenja promjera na vratilima, dok se umjeravanje krivulje pogreške pokazivanja provodi na planparalelnim mjerkama.

Konačna vrijednost MPE_{MP} još nije određena; to je jedan od zadataka proračuna nesigurnosti.

Kao inicijalno podešenje za MPE_{MP} je odabrano $2 \mu\text{m}$. Pretpostavlja se Gaussova raspodjela ($b = 0,5$):

$$a_{MP} = 2 \mu\text{m}$$

$$u_{MP} = 2 \mu\text{m} \times 0,5 = 1 \mu\text{m}$$

u_{RR} –Ponovljivost/Razlučivost

Procjena tipa A

Sva tri mjeritelja imaju istu ponovljivost. To je ispitano u eksperimentu gdje su se $\varnothing 25 \text{ mm}$ etalona duljine (mjerni valjčići) koristila kao „predmeti mjerenja“ stoga pogreška oblika pravih predmeta mjerenja nije uključena u istraživanje ponovljivosti. Svi mjeritelja su proveli 15 mjerenja. Zajedničko standardno odstupanje je:

$$u_{RR} = 1,2 \mu\text{m}$$

Komponenta nesigurnosti kod razlučivosti u_{RA} je uključena u u_{RR} , u ovom slučaju ($u_{RA} < u_{RR}$)

u_{NP} - Odstupanje nulte točke između tri mjeritelja

Procjena tipa A

U istom eksperimentu koji smo koristili za ponovljivost smo ispitali i razlike između nulte točke između osoba koje vrše mjerenje i koje vrše umjeravanje:

$$u_{NP} = 1 \mu\text{m}$$

u_{TD} - Temperaturna razlika

Procjena tipa B

Temperaturna razlika između mikrometra i predmeta mjerenja je maksimalno $10 \text{ }^\circ\text{C}$, s tim da nemamo informaciju koji od njih ima višu temperaturu, tako da smo pretpostavili $\pm 10 \text{ }^\circ\text{C}$. Linearni koeficijent toplinske rastezljivosti α je za mikrometar i predmet mjerenja pretpostavljen i iznosi $1,1 / (100 \text{ mm} \times \text{ }^\circ\text{C})$. Granična vrijednost je :

$$u_{TD} = \Delta T \times \alpha \times D = 10 \text{ }^\circ\text{C} \times 1,1 \frac{\mu\text{m}}{(100 \text{ mm} \times \text{ }^\circ\text{C})} \times 25 \text{ mm} = 2,8 \mu\text{m}$$

Pretpostavljena je U raspodjela ($b=0,7 \text{ mm}$)

$$u_{TD} = 2,8 \mu\text{m} \times 0,7 = 1,96 \mu\text{m}$$

u_{TA} - Temperatura**Procjena tipa B**

Vidljivo je da maksimalno odstupanje od standardne referentne temperature (20 °C) 15 °C. Pretpostavljeno je ± 15 °C jer nema informacija o značaju tog odstupanja. Pretpostavljena je 10% maksimalna razlika između dva linearna koeficijenta toplinske rastezljivosti ($\alpha_{mikrometar}$ i $\alpha_{predmet mjerjenja}$)

Granična vrijednost je :

$$\alpha_{TA} = 0,1 \times \Delta T_{20} \times \alpha \times D = 0,1 \times 15^\circ\text{C} \times 1,1 \frac{\mu\text{m}}{(100 \text{ mm} \times ^\circ\text{C})} \times 25 \text{ mm} = 0,4 \mu\text{m}$$

Pretpostavljena je U distribucija ($b = 0,7$):

$$u_{TD} = 0,4 \mu\text{m} \times 0,7 = 0,28 \mu\text{m}$$

 u_{WE} -Pogreška oblika predmeta mjerenja

Odstupanje od cilindričnost vratila iznosi 1,5 μm . Cilindričnost je mjerilo za odstupanje radijusa.

Utjecaj na promjer je pretpostavljen i iznosi dva puta odstupanje od cilindričnosti dok god ne postoji podatak koji bi ga smanjio. Granična vrijednost je :

$$\alpha_{TA} = 3 \mu\text{m}$$

Pretpostavljamo pravokutnu distribuciju ($b = 0,6$):

$$u_{WE} = 1,8 \mu\text{m}$$

6.1.4.2. Prva iteracija – korelacija između komponenata nesigurnosti

Procijenjeno je da nema korelacije između komponenata nesigurnosti.

6.1.4.3. Prva iteracija – sastavljena i proširena mjerna nesigurnost

Kada nema korelacije između komponenata nesigurnosti, sastavljena standardna nesigurnosti je:

$$u_c = \sqrt{u_{ML}^2 + u_{MF}^2 + u_{MF}^2 + u_{MP}^2 + u_{RR}^2 + u_{NP}^2 + u_{TD}^2 + u_{TA}^2 + u_{WE}^2}$$

$$u_c = \sqrt{1,8^2 + 0,5^2 + 0,5^2 + 1,0^2 + 1,2^2 + 1,0^2 + 1,96^2 + 0,28^2} = 3,79 \mu\text{m}$$

$$U = u_c \times k = 3,79 \mu\text{m} \times 2 = 7,58 \mu\text{m}$$

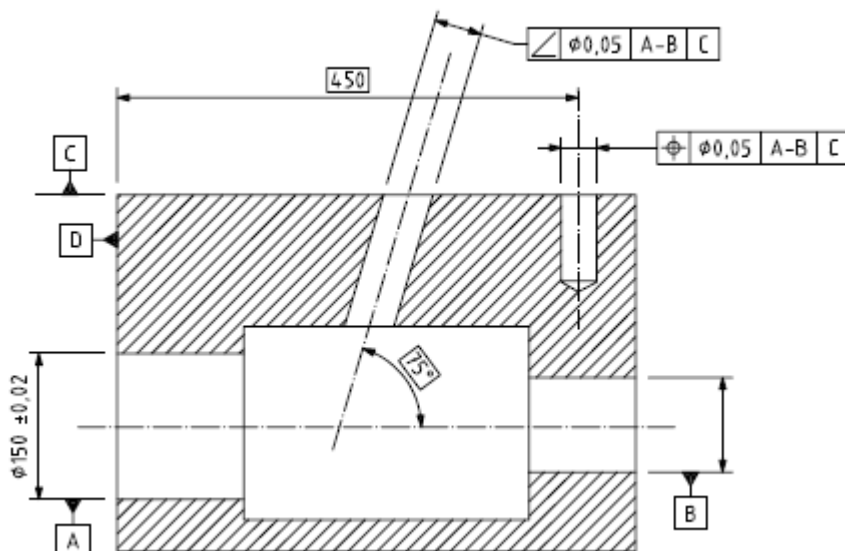
Tablica 4. Utjecaj pojedinih komponenata nesigurnosti na u_c i u_c^2

Ime komponente	Izvor nesigurnosti	Komponenta nesigurnosti u_{xx} , μm	u_{xx}^2	Postotak u_c , %	Postotak u_c^2 , %
u_{ML} – greška pokazivanja mikrometra	Mjerna oprema	1,80	3,24	23	33
u_{MF} – ravnost mikrometra 1		0,50	0,25	2	
u_{ML} – ravnost mikrometra 2		0,50	0,25	2	
u_{MP} – paralelnost mikrometra		1,00	1,00	7	
u_{RR} – razlučivanje	Mjeritelj	1,20	1,44	10	17
u_{NP} – odstupanje nultočke		1,00	1,00	7	
u_{TD} – temperaturna razlika	Okolina	1,96	3,84	27	27
u_{TA} – temperatura		0,28	0,08	0	
u_{WE} – greška oblika predmeta mjerenja	Predmet mjerenja	1,80	3,24	23	23
Sastavljena standardna nesigurnost		3,79	14,34	100	100

Iz tablice se može zaključiti da su dominantne komponente nesigurnosti one vezane s mjernim postupkom, a ne s mjerna oprema. Potrebno je promatrati najdominantniju komponentu nesigurnosti, odnosno temperaturnu razliku između predmeta mjerenja i mjerne opreme. Moguće je promjenom postupka i/ili mjerenjem temperature tijekom postupka mjerenja smanjiti tu komponentu (iznosi 29% od u_c^2) na gotovo nulu. Pregledom cijele tablice vidljivo je da se u ovom slučaju može na mnogo načina smanjiti nesigurnost mjerenja, a način koji se na kraju najčešće odabire može je onaj koji rezultira minimiziranjem troškova.

7. PRIMJER PRORAČUNA MJERNE NESIGURNOSTI KOD SUPSTITUCIJSKE METODE MJERENJA [11]

U nekom je pogonu za potrebe osiguranja kvalitete integriran koordinatni mjerni uređaj u sklonu proizvodne linije kućišta pumpi. Na slici niže prikazan je pojednostavljeni crtež kućišta.



Slika 13 Crtež kućišta s kotama koje se mjere

7.1. Postupak procjene mjerne nesigurnosti

Prvi korak podrazumijeva izuzimanje jednog proizvoda iz cijele serije te njegovo umjeravanje na visoko preciznom koordinatnom uređaju u laboratorijskim uvjetima. Kod izdavanja dokumenata ovog umjeravanja je da je pružan dokaz o sljedivosti. Metoda mjerenja treba biti što bliža propisanoj u GPS normi što podrazumijeva relativno veliki broj točaka mjerenja. Rezultat je umjereni mjerni predmet za koji svi parametri x_i imaju navedenu nesigurnosti $U_{cal}(x_i)$. Certifikat o umjeravanju predmeta mjerenja prikazan je u slijedećoj tablici.

Tablica 5. Certifikat o umjeravanju predmeta mjerenja na koordinatnom mjernom uređaju

Parametar	Mjerenje:			
	Promjera, mm	Orijentacije (kut nagiba), mm	Položaja (lokacije), mm	...
x_i	150,0015	0,0196	0,0138	...

$U_{cal}(x_i)$ (za $k=2$)	0,0020	0,0040	0,0030	...
----------------------------	--------	--------	--------	-----

U drugom koraku se umjereni mjerni predmet mjerni na koordinatnom mjernom uređaju koji se koristi u proizvodnji, no ovdje se iz ekonomskih razloga ne uzima početni veliki broj točaka mjerenja, nego je taj broj smanjen na neki optimirani iznos. Mjerenje se ponavlja barem 20 puta pod različitim uvjetima (u različitim smjenama, temperaturama i sl.) te mora biti provedeno tijekom duljeg vremenskog perioda. Rezultati takvog mjerenja se sakupljaju i procjenjuju prema jednadžbama iz paragrafa 3. Na taj se način dobivaju rezultati prikazani u slijedećoj tablici.

Tablica 6. Rezultati procjene mjerne nesigurnosti kod supstitucijske metode mjerenja

R. br.	Datum i vrijeme	Mjeritelj	Mjerenje:			
			Promjera, y_i , mm	Kutnosti, y_i , mm	Položaja, y_i , mm	...
1	22.03.2003. 7:33	A	150,0037	0,0134	0,0144	...
2	22.03.2003. 8:23	A	150,0043	0,0164	0,0134	...
3	22.03.2003. 10:02	A	150,0030	0,0174	0,0144	...
4	22.03.2003. 13:55	B	150,0021	0,0200	0,0133	...
5	22.03.2003. 14:13	B	150,0033	0,0183	0,0153	...
6	27.03.2003.18:08	B	150,0039	0,0172	0,0142	...
7	27.03.2003. 07:11	B	150,0032	0,0174	0,0144	...
8	27.03.2003. 14:13	A	150,0027	0,0174	0,0134	...
9	27.03.2003. 17:14	A	150,0025	0,0169	0,0139	...
10	27.03.2003. 09:02	A	150,0032	0,0193	0,0133	...
11	28.03.2003. 09:12	C	150,0021	0,0166	0,0146	...
12	28.03.2003. 10:02	C	150,0024	0,0164	0,0144	...
13	28.03.2003. 11:32	C	150,0024	0,0163	0,0143	...
14	28.03.2003. 14:13	C	150,0030	0,0175	0,0145	...
15	28.03.2003. 15:40	B	150,0031	0,0198	0,0138	...
16	28.03.2003. 16:20	B	150,0034	0,0196	0,0136	...

17	28.03.2003. 18:11	B	150,0022	0,0193	0,0133	...
18	28.03.2003.	B	150,0020	0,0190	0,0129	...
19	28.03.2003.	B	150,0018	0,0188	0,0128	...
20	28.03.2003.	A	150,0030	0,0183	0,0129	...
Nesigurnost umjeravanja U_{cal}			0,0020	0,0040	0,0030	...
Standardna nesigurnost umjeravanja $u_{cal} = \frac{U_{cal}}{k} (k=2)$			0,0010	0,0020	0,0015	...
Standardna nesigurnost $u_p = \sqrt{\frac{1}{n-1} \sum_{i=1}^n (y_i - \bar{y})^2}$			0,0008	0,0016	0,0007	...
Umjerena vrijednost x_{cal}			150,0015	0,0196	0,0138	...
Srednja vrijednost $\bar{y} = \frac{1}{n} \sum_{i=1}^n y_i = \frac{1}{20} \sum_{i=1}^{20} y_i$			150,0027	0,0178	0,0139	...
Sustavna greška $b = \bar{y} - x_{cal}$			0,0012	0,0018	0,0001	...

U trećem, finalnom koraku, treba procijeniti doprinos nesigurnosti. Ona se inače računa prema izrazu (15) koji uključuje utjecaj varijacije grešaka formiranja i hrapavosti te varijaciju koeficijenta rastezanja i elastičnosti. U slučaju da korišten umjereni predmet svojim svojstvima odgovara svim predmetima mjerenja unutar zahtijevanih granica nesigurnosti, utjecaj tih komponenata nesigurnosti se može zanemariti. U ovom primjeru, umjereni predmet je reprezentativan za cijelu seriju u proizvodnji vezano uz svojstva oblika i površine pa je prema tome zasebno moguće uzeti u obzir samo varijaciju koeficijenta rastezanja kao jedini doprinos nesigurnosti.

Tablica 7. Procjena doprinosa nesigurnosti u_w

Komponenta doprinosa nesigurnosti	Mjerenje:			
	promjera mm	kutnosti mm	položaja mm	...
Varijacija proizvoda	Beznačajna	Beznačajna	Beznačajna	...

Nesigurnost koef. rastezanja	0,0002	0,0005	0	...
u_w	0,0002	0,0005	0	...

7.2. Proširena mjerna nesigurnost

Rezultirajuća proširena mjerna nesigurnost izračunata je prema izrazu (10). Dobiveni rezultati mjerne nesigurnosti pojedinih parametara iz primjera prikazani su u slijedećoj tablici. Te proširene mjerne nesigurnosti su pridružene svakom odgovarajućem parametru svih mjerenih predmeta iz serije.

Tablica 8. Procjena doprinosa nesigurnosti u_w

Komponenta nesigurnosti	Mjerenje:			
	promjera mm	kutnosti mm	položaja mm	...
u_{cal}	0,0010	0,0020	0,0015	...
u_p	0,0008	0,0016	0,0007	...
u_w	0,0002	0,0005	0	...
$ b $	0,0012	0,0018	0,0001	...
$U (k=2)$	0,004	0,007	0,003	...

8. PRIMJER IZRAČUNA MJERNE NESIGURNOSTI PREMA GUM METODI

U slijedećem primjeru biti će obrađen postupak izračuna mjerne nesigurnosti prema GUM metodi iz naslova 2. Za primjer mjerenje uzeto je mjerenje kuglice promjera 20 mm provedeno pomoću mikrometra.



Slika 14 Prikaz mikrometra, predmeta mjerenja i termometra

U slijedećoj tablici prikazani su izmjereni promjeri kuglice za svako od 30 provedenih mjerenja.

Tablica 9. Dobiveni rezultat mjerenja promjera

Broj mjerenja	Očitana vrijednost d_i , mm	Broj mjerenja	Očitana vrijednost d_i , mm	Broj mjerenja	Očitana vrijednost d_i , mm
1	20,002	11	19,996	21	20,002
2	19,995	12	20,001	22	20,004
3	20,002	13	20,000	23	19,998
4	20,000	14	20,002	24	20,002
5	20,002	15	20,005	25	20,003
6	19,999	16	20,005	26	20,000
7	20,001	17	20,005	27	20,002
8	20,000	18	20,006	28	20,000
9	20,001	19	20,004	29	19,996

10	20,000	20	20,004	30	20,004
----	--------	----	--------	----	--------

8.1. Procjena mjerne nesigurnosti

1. Korak – postavljanje matematičkog modela

$$d = d_{izm} - (d \cdot \alpha \cdot \Delta t_1) + \delta d_{očitanje} + \delta d_{umjeravanje} + \delta d_{meh} + \delta \alpha$$

- d_{izm} – izmjerena veličina promjera kuglice
- d – nazivni promjer kuglice
- $\delta \alpha$ – utjecaj linearnog koeficijenta rastezanja
- $\delta d_{očitanje}$ – utjecaj razlučivosti mikrometra
- $\delta d_{umjeravanje}$ – utjecaj umjeravanja mikrometra
- δd_{meh} - utjecaj uslijed mehaničkih svojstava
- α – linearni koeficijent rastezanja, K^{-1}
- Δt_1 – odstupanje temperature prostorije od nazivne temperature 20 °C

2. Korak – procjena standardnih nesigurnosti

8.1.1. Nesigurnosti očitavanja mikrometra $u(d_{izm})$

Standardno odstupanje izračunato je na temelju 30 ponovljenih mjerenja (podaci su navedeni u tablici „Slika 14 Prikaz mikrometra, predmeta mjerenja i termometra

U sljedećoj tablici prikazani su izmjereni promjeri kuglice za svako od 30 provedenih mjerenja.

Tablica 9“ predmeta mjerenja, odnosno kuglice nazivnog promjera 20 mm što znači da je ovo procjena A vrste nesigurnosti pa je korištenjem formula iz paragrafa 2.1.2 dobiveno sljedeće:

Prema izrazu (3):

$$\bar{d}_{izm} = \frac{1}{n} \sum_{i=1}^n d_i = 20,001 \text{ mm}$$

Prema izrazu (4):

$$s(\bar{d}_{izm}) = \sqrt{\frac{1}{n-1} \sum_{i=1}^n (d_i - \bar{d}_{izm})^2} = 2,76 \mu\text{m}$$

U budućim mjerenjima će se provoditi 3 ponovljena mjerenja, $n^*=3$, pa je prema tome nesigurnost:

$$\bar{s}(d_{izm}) = \frac{s(\bar{d}_{izm})}{\sqrt{n^*}} = \frac{2,76}{\sqrt{3}} = 1,59 \mu\text{m}$$

8.1.2. Utjecaj temperaturne razlike prostorije

U prostoriji u kojoj je mjerenje obavljeno temperatura je zasigurno različita od nazivne propisane temperature koja iznosi 20 °C. U svrhu toga kod svakog od neovisnih mjerenja izmjerena je temperatura prostorije te je izračunata srednja vrijednost koja iznosi 23,973 °C.

Prema navedenom, komponenta nesigurnosti vezana uz ovu grešku računa se prema B vrsti nesigurnosti i pravokutnoj raspodjeli, odnosno:

$$(d \cdot \alpha \cdot \Delta t_1) = 20,000 \cdot 11,5 \cdot 10^{-6} \cdot (23,973 - 20) = 0,933 \mu\text{m}$$

$$u(\Delta t_1) = \frac{0,933}{\sqrt{3}} = 0,54 \mu\text{m}$$

8.1.3. Utjecaj razlučivosti mjerne skale mikrometra

Ova komponenta mjerne nesigurnosti utjecaj je mjerne skale mikrometra. Njegova rezolucija iznosi 0,01 mm. Prema tome se pretpostavlja pravokutna raspodjela pa je prema tome:

$$u(d_{o\check{c}itanje}) = \frac{50}{\sqrt{3}} = 2,89 \mu\text{m}$$

8.1.4. Utjecaj umjeravanja mikrometra

Nesigurnost ove korekcije proizlazi iz potvrde o umjeravanju duljine pa je prema tome sastavnica nesigurnosti B vrste. Iz tog dokumenta slijedi da je proširena mjerna nesigurnost umjeravanja mikrometra:

$$U(\delta d_{umjeravanje}) = (2 + 4 \cdot d) \mu\text{m}, d \text{ u mm uz faktor pokrivanja } k = 2 \text{ i } P = 95\%$$

Prema tome iz jednadžbe (9) slijedi da je

$$u(\delta d_{umjeravanje}) = \frac{U(\delta d_{umjeravanje})}{2} = (1 + 2 \cdot d) \mu\text{m}, d \text{ u m}$$

8.1.5. Utjecaj uslijed mehaničkih svojstava

Preko ove sastavnice nesigurnosti izražen je utjecaj Abbeove pogriješke (javlja se kada predmet mjerenja nije u nastavku mjerne skale), primijenjene sile kod mjerenja i slično, te se s obzirom da na temelju iskustva u industriji ova sastavnica računa prema pravokutnoj raspodjeli za iznos od 3 μm (srednji utjecaj navedenih parametara) i iznosi:

$$u(d_{meh}) = \frac{3}{\sqrt{3}} = 1,73 \mu\text{m}$$

8.1.6. Utjecaj linearnog koeficijenta rastezanja

Koeficijent toplinskog širenja za materijal kuglice, odnosno čelik, zadan je na slijedeći način: $\alpha = 10 \times 10^{-6} \pm 1 \times 10^{-6} \text{ K}^{-1}$, pa je pripadajuća nesigurnost opisana pravokutnom razdiobom s granicama od $\pm 1 \times 10^{-6} \text{ K}^{-1}$ i iznosi:

$$u(\delta\alpha) = \frac{1 \times 10^{-6}}{\sqrt{3}} = 5,77 \times 10^{-7} \text{ }^\circ\text{C}^{-1}$$

Tablica 10. Prikaz komponenata nesigurnosti sastavljene standardne nesigurnosti

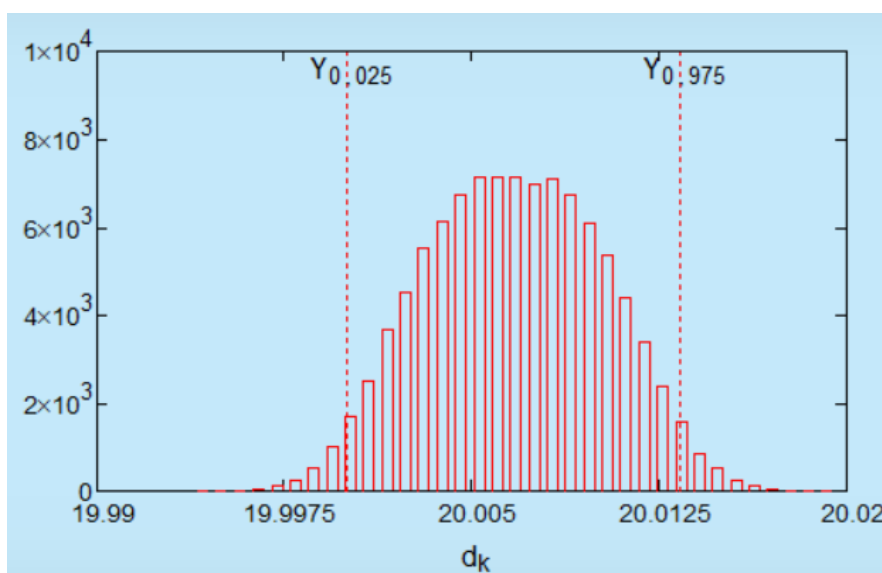
Sastavnica nesigurnosti	Standardna nesigurnost	$c_i = \frac{\partial f}{\partial x_i}$	Doprinos nesigurnosti μm
$u(d_{izm}) = s(d_{izm})$	1,59 μm	1	2,528
$u(\Delta t_1)$	0,54 μm	$d \cdot \alpha$	0,015
$u(d_{očitanje})$	2,89 μm	1	8,352
$u(\delta d_{umjeravanje})$	$(1 + 2 \cdot d) \mu\text{m}, d \text{ u m}$	1	1,082
$u(d_{meh})$	1,73	1	2,993
$u(\delta\alpha)$	$5,77 \times 10^{-7} \text{ }^\circ\text{C}^{-1}$	$d \cdot \Delta T_1 + 1$	0,002
Sastavljena standardna nesigurnost (prema jednadžbi (6))	$u_c(d) = \sqrt{\sum_{i=1}^N \left(\frac{\partial f}{\partial x_i}\right)^2 u^2(x_i)} = 3,87 \mu\text{m}$		
Proširena mjerna nesigurnost ($k=2$ uz $P=95\%$) (prema jednadžbi (9)), zaokruženo na cijeli broj	$U = k \cdot u_c(d) = 8 \mu\text{m}$		
Izmjereni rezultat ($Y = y \pm U$)	$d = 20 \text{ mm} \pm 8 \mu\text{m}$		

9. PRIMJER PROCJENE MJERNE NESIGURNOSTI MONTE CARLO METODOM

Za procjenu mjerne nesigurnosti Monte Carlo metodom koristi se računalni program Mathcad, a mjerenje za koje se nesigurnosti procjenjuje isto je ono kao iz prethodnog primjera, odnosno iz naslova 8, mjerenje promjera kuglice mikrometrom. S obzirom da je primjer isti, također je isti i matematički model koji se postavlja:

$$d = d_{izm} - (d \cdot \alpha \cdot \Delta t_1) + \delta d_{očitanje} + \delta d_{umjeravanje} + \delta d_{meh}$$

Unosom matematičkog modela u računalni program te dodavanjem razdioba vjerojatnosti za svaki od utjecajnih komponenata, računalo na temelju broja pokusa $M=100000$ daje slijedeći rezultat.



Slika 15 Prikaz rezultata Monte Carlo simulacije

Prethodnom slikom dana je funkcija gustoće vjerojatnosti $g(d)$ za kuglicu nazivnom promjera $d_{naz} = 20$ mm. Procijenjeno standardno odstupanje izlazne veličine d iznosi $s = 0,0039$ mm. Izlazna veličina d nalazi se unutar intervala $Y_{0,025} = 20,0089$ mm; $Y_{0,975} = 20,0134$ mm uz $P = 95$ %. Rezultat dobiven Monte Carlo simulacijom (vrijednost proširene mjerne nesigurnosti U je zaokružena na cijeli broj) je tada:

$$d = 20,007 \text{ mm} \pm 8 \text{ } \mu\text{m}.$$

10. ZAKLJUČAK

U radu je dan pregled međunarodnih normativnih dokumenta za postupak procjene mjerne nesigurnosti rezultata mjerenja. U prvom dijelu rada su navedene i obrađene 4 različite metode koje se danas aktivno koriste kod procjene mjerne nesigurnosti, a to su GUM metoda, metoda kod supstitucijskog mjerenja, iterativna metoda, te Monte Carlo metoda procjene mjerne nesigurnosti, dok se u drugom dijelu rada obrađuju primjeri za svaki od tih različitih metoda. Kada će se primijeniti koja od ovih metoda ovisi o traženoj točnosti i preciznosti rezultata koji se mogu iskazati pojedinom metodom, te o samom obliku prvotno zadanog problema.

Procjena mjerne nesigurnosti kod supstitucijske metode mjerenja veoma je praktična kao eksperimentalna metoda za korištenje kod procjene nesigurnosti rezultata mjerenja koordinatnih mjernih uređaja jer se mjerenja provode koristeći umjerene etalone umjesto predmeta nepoznate geometrije i dimenzija. Prednost također leži u tome što se može odrediti mjerna nesigurnost za velike serije predmeta mjerenja jer koordinatni mjerni uređaj daje korekcijsku vrijednost temeljenu na izmjeri jednog predmeta iz serije koja se obrađuje na nekom stroju, pa se pomoću te vrijednosti dalje mogu korigirati izmjere ostalih predmeta iz serije, mjerenih direktno na stroju u proizvodnoj liniji. Ograničenja ovakve metode su troškovi, nemogućnost umjeravanja s dovoljno malim iznosom nesigurnosti, te nekad može doći do nedostatka primjerenih etalona s obzirom na geometrijske karakteristike predmeta mjerenja.

Kod iterativne metode procjene mjerne nesigurnosti iz podataka o komponentama nesigurnosti jednostavno se može vidjeti koje od njih najviše utječu na iznos nesigurnosti, odnosno koje su najdominantnije. Kada se utvrdi spomenuta najdominantnija komponenta, može se odrediti na koji način se ona može smanjiti kako bi se minimalizirali troškovi te smanjila nesigurnost mjerenja, što je veoma bitno jer ponekad se može raditi o najjednostavnijem povećanju broja mjerenja koje će rezultirati navedenim smanjenjem procjene mjerne nesigurnosti. PUMA metoda koja se ovdje koristi je u svojoj suštini pojednostavljena metoda bazirana na GUM metodi primjerena za primjenu u industriji u svrhu planiranja mjeriteljske hijerarhije i optimiziranja, pa je zbog toga nepogodna na neke točnije primjene kakve su potrebne kod umjeravanja, izdavanja certifikata, te općenito rada mjeriteljskih laboratorija.

Što se tiče GUM i Monte Carlo metode, u oba slučaju postoji mogućnost komplikacija kod prvog koraka za procjenu mjerne nesigurnosti, odnosno kod određivanja matematičkog modela mjerenja, a nadalje se u nekim primjerima može svaka komponenta nesigurnosti odrediti

pomoću GUM metode, no može se pojaviti i neka koju nije moguće opisati okvirom GUM nesigurnosti pa se tada koristi Monte Carlo metoda s obzirom da ona ne ovisi o pretpostavkama, aproksimacijama i ograničenjima GUM metode, ili jednostavno nije moguće točno odrediti derivacije potrebne u jednom od koraka GUM metode. Monte Carlo metode je također vrlo praktična i zbog svoje prirode koja ne uključuje pretpostavke i aproksimacije pa ne doprinosi povećanju rizika nepouzdatih procjena mjerne nesigurnosti u slučaju složenih matematičkih modela mjerenja. Monte Carlo simulira nepoznate sustavne pogreške, te za razliku od GUM metode u izračun procjene nesigurnosti uključuje i više redove razvoja funkcija u Taylorov red. S druge strane, za primjenu Monte Carlo metode potrebno je znanje i iskustvo u korištenju neophodnih računalnih programa koji su temelj provedbe procjene mjerne nesigurnosti tom metodom. Osim navedenog, kod odabira podobnije metode između ovih dviju, bitno je obratiti pozornost na činjenicu da je GUM metoda široko primjenjiva i točna za malen, ali bitan skup problema, dok Monte Carlo metoda nikad nije točna, ali je prihvatljivija kada se radi o širem razredu problema.

LITERATURA

- [1] Runje, B.: Predavanja iz kolegija Teorija i tehnika mjerenja, Zagreb, 2016.
- [2] www.tormach.com, pristupljeno dana 02.02.2018.
- [3] www.svijet-kvalitete.com, pristupljeno dana 02.02.2018.
- [4] JCGM 100:2008 Vrednovanje mjernih podataka – Upute za iskazivanje mjerne nesigurnosti
- [5] ISO/TS 15530-3 Geometrical Product Specifications (GPS) – Coordinate measuring machines (CMM): Technique for determining the uncertainty of measurement – Part 3: Use of calibrated workpieces or standards
- [6] ISO/TS 14253-2 Geometrical Product Specifications (GPS) – Inspection by measurement of workpieces and measuring equipment – Part 2: Guide to estimation of uncertainty in GPS measuring equipment and in product verification
- [7] JCGM 101:2008 Vrednovanje mjernih podataka – Dopuna 1. Uputama za iskazivanje mjerne nesigurnosti – Prijenos razdioba uporabom metode monte karlo
- [8] Runje, B.: Doktorska disertacija: Istraživanje mjernih nesigurnosti u postupcima umjeravanja etalona duljine, Zagreb, 2002.
- [9] ISO/TS 14253-2 Annex B: Example of uncertainty budgets - Design of calibration hierarchy
- [10] Stanić, M.: Diplomski rad: Procjena mjerne nesigurnosti u postupku mjerenja ručnim mjerilima duljine, Zagreb, 2015.
- [11] ISO/TS 15530-3 Annex A: Example of application

PRILOZI

I. CD-R disc