

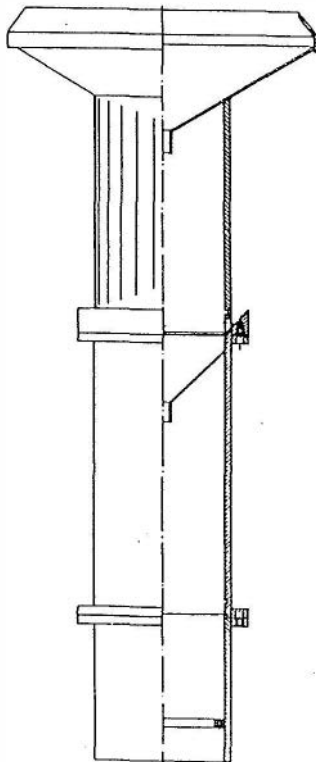
# ENTWICKLUNGEN ZUR NIEDERSCHLAGSMESSUNG AUF SEE

M. GROSSKLAUS, K. UHLIG, L. HASSE

INSTITUT FÜR MEERESKUNDE/KIEL ABT. METEOROLOGIE

Bei der Entwicklung von Niederschlagsmeßgeräten für den Schiffseinsatz muß besonders darauf geachtet werden, daß diese auch bei hohen Windgeschwindigkeiten sowie bei Beschleunigungen und Vibrationen des Schiffskörpers zuverlässig funktionieren. Außerdem sollte eine weitgehende Wartungsfreiheit gewährleistet sein.

In der vorliegenden Arbeit werden zwei, auf verschiedenen Prinzipien beruhende Meßgeräte vorgestellt, die seit 1989 in der Abteilung Meteorologie des IfM / Kiel entwickelt und auf Meßreisen getestet wurden.



Mechanisches Regenmeßgerät  
linke Hälfte : Außenansicht ( ohne Ablaufstege )  
rechte Hälfte: Querschnitt

## 1 MECHANISCHES MEßGERÄT

Dieses Gerät besteht im Wesentlichen aus einem konventionellen, horizontal ausgerichteten Sammeltrichter und einer zweiten, vertikal angeordneten, zylindrischen Auffangfläche. Die Sektorschalenform des Gerätes minimiert die Deformation des Windfeldes über dem Gerät ( nach Vorschlag von FOLLAND, 1988 ). Fünf T - förmige Ablaufbleche unterteilen die seitliche Sammelfläche und hindern aufgetroffenes Wasser am Abtropfen an der Leeseite des Zylinders.

Das von beiden Flächen gesammelte Wasser wird getrennt in je einen Tropfenformer geleitet. Die dann von Lichtschranken registrierten Wassermengen werden regelmäßig auf 'Memory-Cards' abgespeichert, so daß die Daten anschließend in einen PC eingelesen und verarbeitet werden können.

Während die horizontale Sammelfläche über den gefallen Niederschlag pro Fläche und Zeit Auskunft gibt, wird an der vertikalen Sammelfläche der Wassergehalt im Volumen  $V = A * u * T$  aufgefangen (  $A$  = Querschnittsfläche,  $T$  = Dauer der Messung,  $u$  = lokale Anströmgeschwindigkeit ). Letztere wird kontinuierlich mit einem Schalenkreuzanemometer gemessen.

Diese gegenüber herkömmlichen Regensammlern zusätzliche Information bei prinzipiell ähnlichen Fehlerquellen trägt zur Verringerung bestehender Unsicherheiten bei der Niederschlagsbestimmung bei.

## 2 OPTISCHES MEßGERÄT / DISDROMETER

Dieses Gerät beruht auf dem Prinzip der Lichtauslöschung durch einen Tropfen in einem zylinderförmig ausgeleuchteten Volumen.

Um eine Abhängigkeit des effektiven Volumens von der Anströmrichtung zu vermeiden, wird das Gerät auf einer Windfahne montiert, so daß die optische Achse stets senkrecht zur lokalen Anströmrichtung orientiert ist. Zur Erzeugung der benötigten Homogenität in der Ausleuchtung wurde zwischen der Lichtquelle und dem Meßvolumen eine Volumenstreuungsscheibe installiert. Auf der Empfängerseite sorgt eine Sammellinse mit nachgestellter Blende dafür, daß nur der parallele Anteil des Lichtes die Empfängerdiode erreicht.

Die Größe der registrierten Tropfen wird aus der Amplitude der Lichtextinktion berechnet, die proportional zur Querschnittsfläche des Tropfens ist. Anhand ihrer Größe werden die Tropfen dann einer Klasse zugeordnet. Außerdem wird die Aufenthaltsdauer  $t_i$  der Tropfen im Volumen gemessen, so daß eine Bestimmung der Tropfendichte pro Volumen für jede Tropfenklasse nach folgender Gleichung möglich ist:

$$N(r) = \frac{1}{V \cdot T} \sum t_i(r)$$

mit  $T$  = Meßdauer,  $V$  = Meßvolumen.

Die eigentliche Niederschlagsberechnung erfolgt schließlich unter der Annahme einer Tropfengröße - Fallgeschwindigkeitsbeziehung.

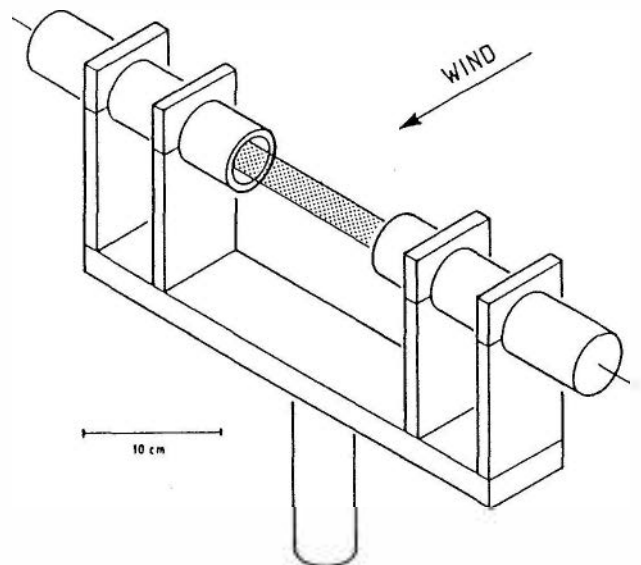
## 3 VERGLEICH DER GERÄTE

Die oben beschriebenen unterschied-

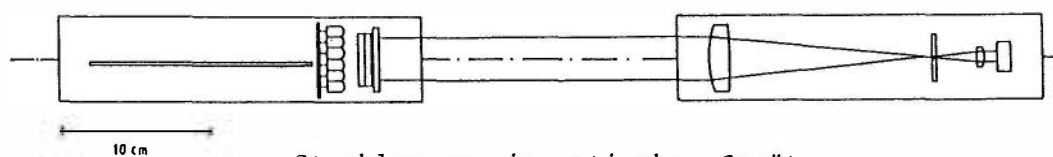
lichen Konzeptionen der Geräte resultieren in ebenso unterschiedlichen Eigenschaften:

So stellt die beim optischen Gerät aufwendigere Datenverarbeitung ( jeder Tropfen wird ausgewertet ) gleichzeitig einen Vorteil dar, da sich aus der großen Datenmenge auch Informationen über das Tropfenspektrum ableiten lassen. Das mechanische Gerät hat diese Möglichkeiten nicht, ist jedoch nahezu wartungsfrei und kostengünstiger als das optische Gerät.

Auch bei den Hauptfehlerquellen lassen sich Unterschiede aufzeigen. Während das mechanische Gerät wegen der Geräteumströmung und zerplatzenden Regentropfen zu einer Unterschätzung des Niederschlages tendiert, werden beim optischen Gerät durch das gleichzeitige Vorhandensein mehrerer Tropfen im Volumen und durch streifende Durchgänge Fehlinterpretationen verursacht, die jedoch im statistischen Mittel korrigiert werden können.



*Optisches Regenmeßgerät*



*Strahlengang im optischen Gerät*