

Doado

PL
03178

Equipamento agrícola. Tração animal
Policultor 300

POLICULTOR 300
(Desenho)

Compilados por:

Wallace Benedito Guedes

Ass. Mec. Tração Animal EMBRATER/NE

José Barbosa dos Anjos

Pesquisador Mec. Agrícola CPATSA/EMBRAPA

Vincent Baron

Consultor Mec. Agrícola

Convênio ^{EMBRAPA/EMBRATER/CEEMAT} EMBRAPA/EMBRATER/CEEMAT

CPATSA/EMBRAPA, Fevereiro 1983.

Policultor 300: desenho.

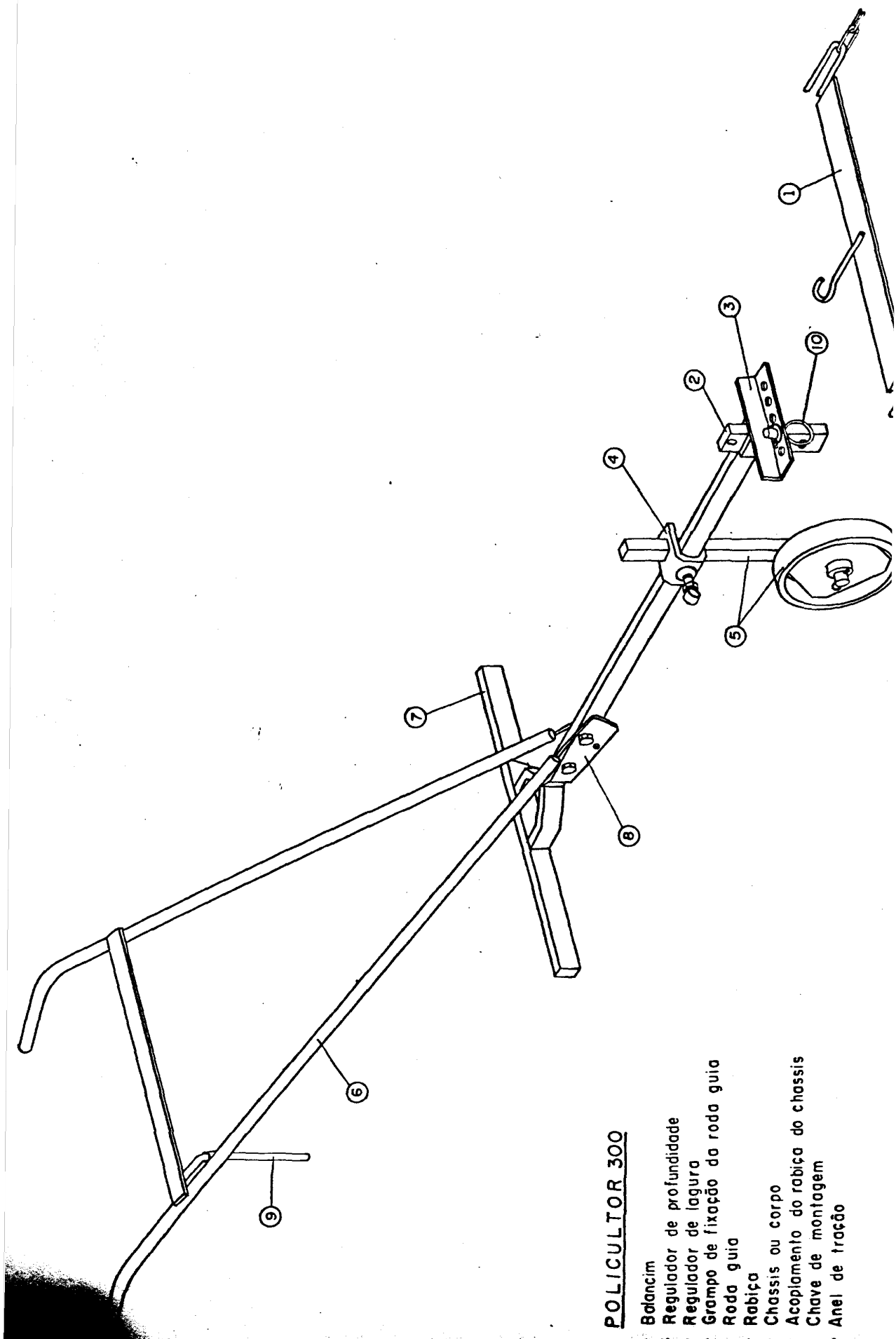
1983

PL-05331



31850-1

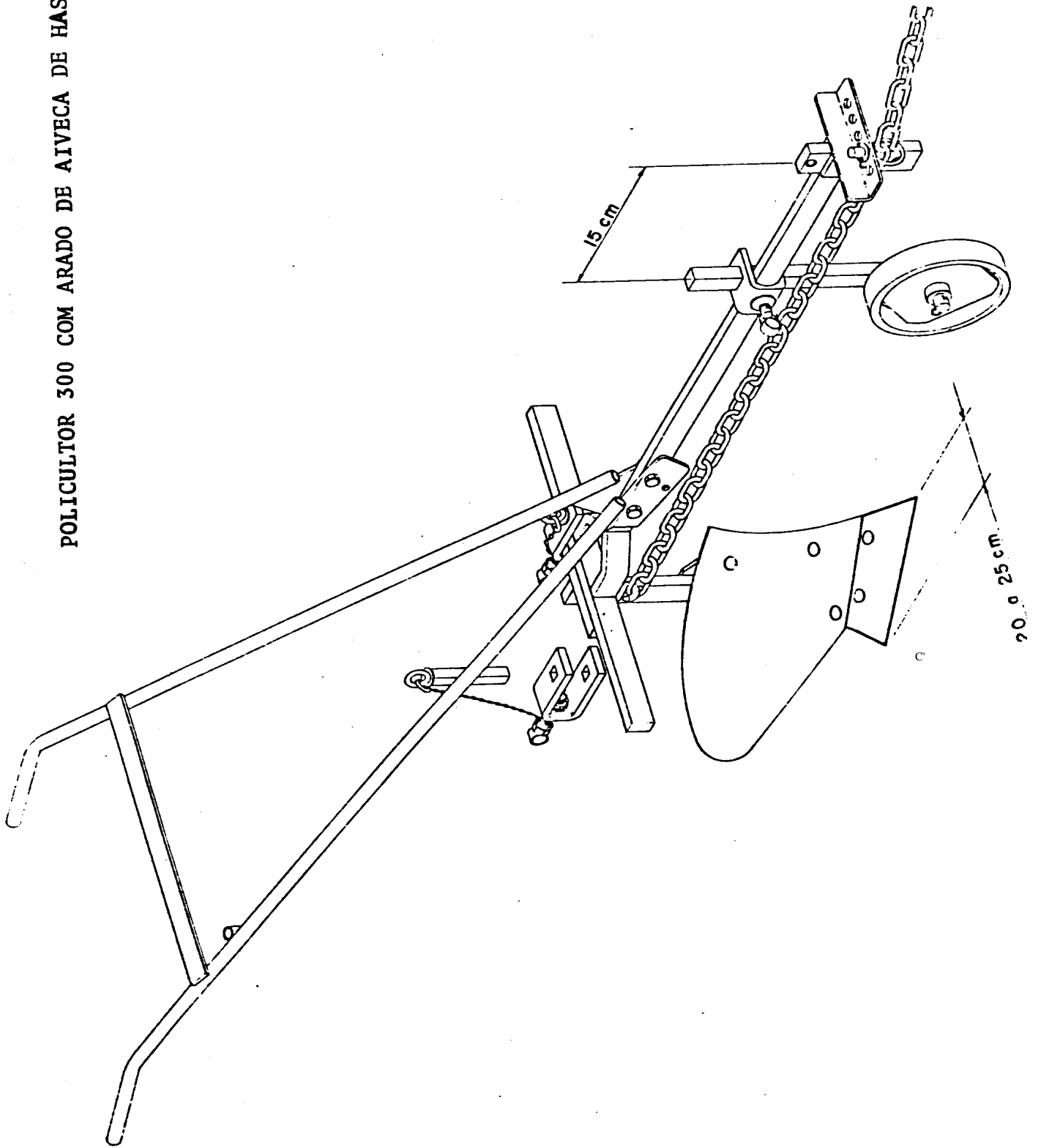
A compilação de desenhos do Manual de Instruções do Policultor 300 e do Manual d'utilisation des Principaux Materiels, Manuels et a Traction Animale Vulgarises en Republique du Mali, permitiu a elaboração desta apostila, a qual julgamos ser útil em treinamentos com o referido equipamento ou similares.



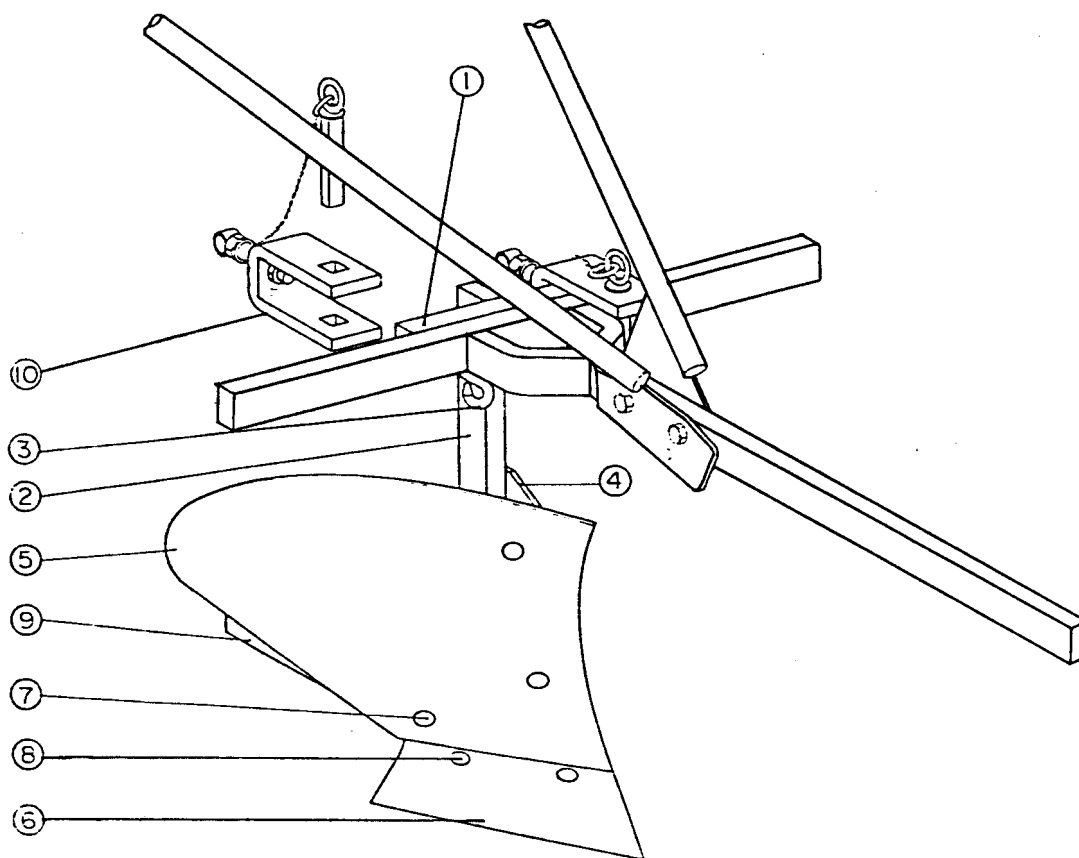
POLICULTOR 300

- Balancim
- Regulador de profundidade
- Regulador de largura
- Grupo de fixação da roda guia
- Roda guia
- Rabiça
- Chassis ou corpo
- Acoplamento do rabiço do chassis
- Chave de montagem
- Anel de tração

POLICULTOR 300 COM ARADO DE AIVECA DE HASTE RETA



ARADO FIXO COM HASTE RETA



1- Barra de acoplamento

2- Coluna

3- Gancho de tração

4- Suporte

5- Aiveca

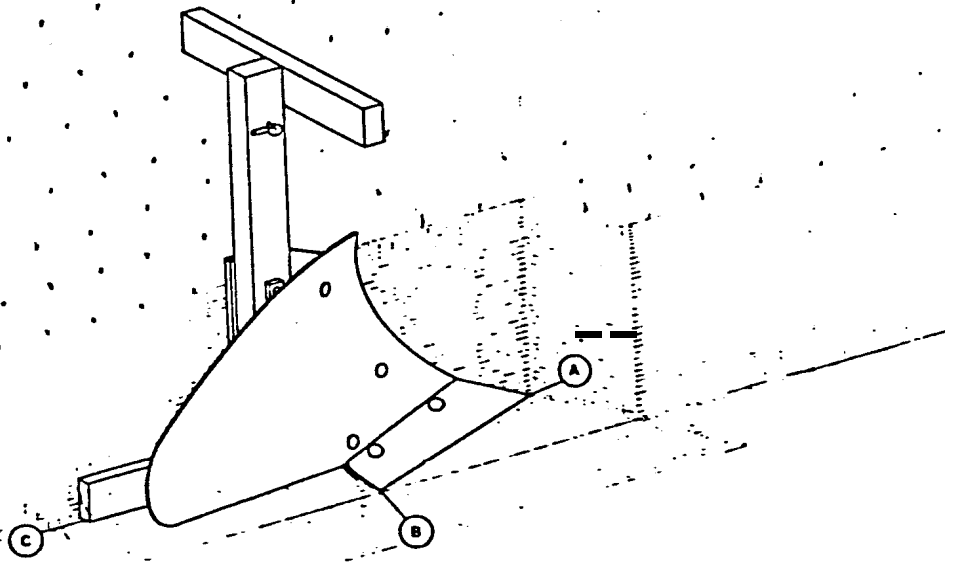
6- Relha ou bico

Rastro
7- Parafuso da aiveca

8- Parafuso da relha

9- Rastro

PONTOS DE CONTATO DO ARADO COM O SOLO

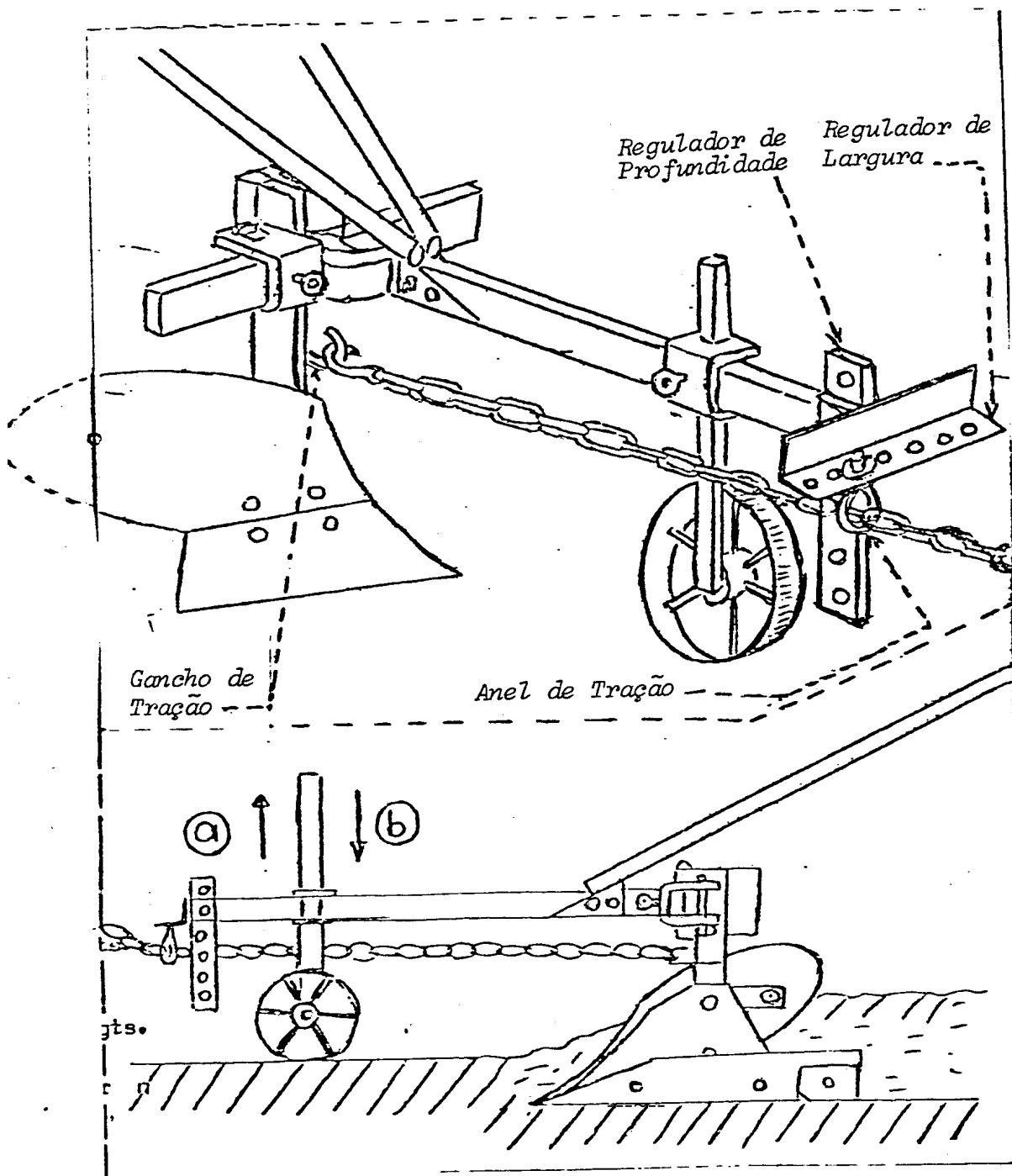


A- Bico de relha

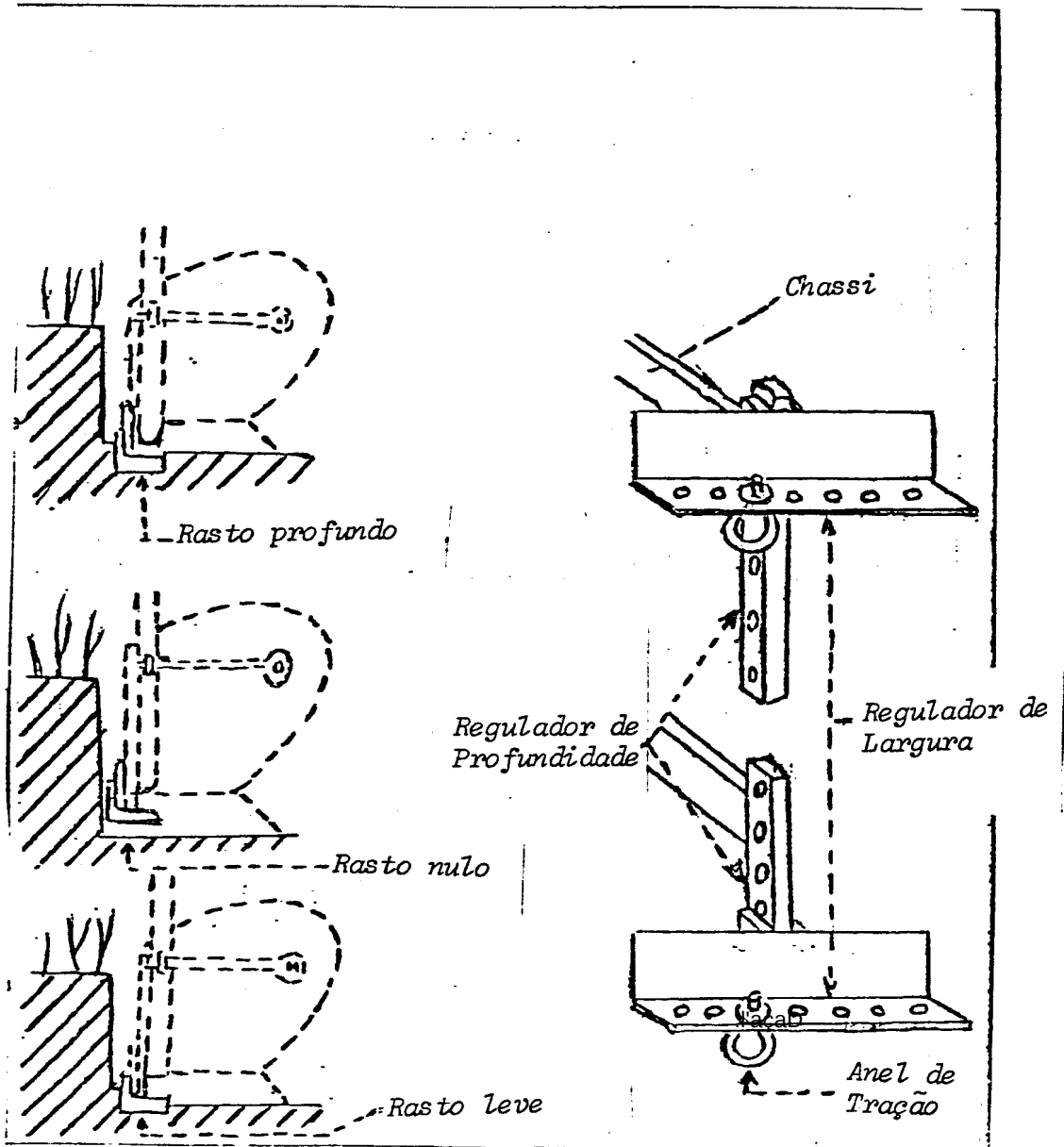
B- Ponta posterior da relha

C- Ponta posterior do rastro

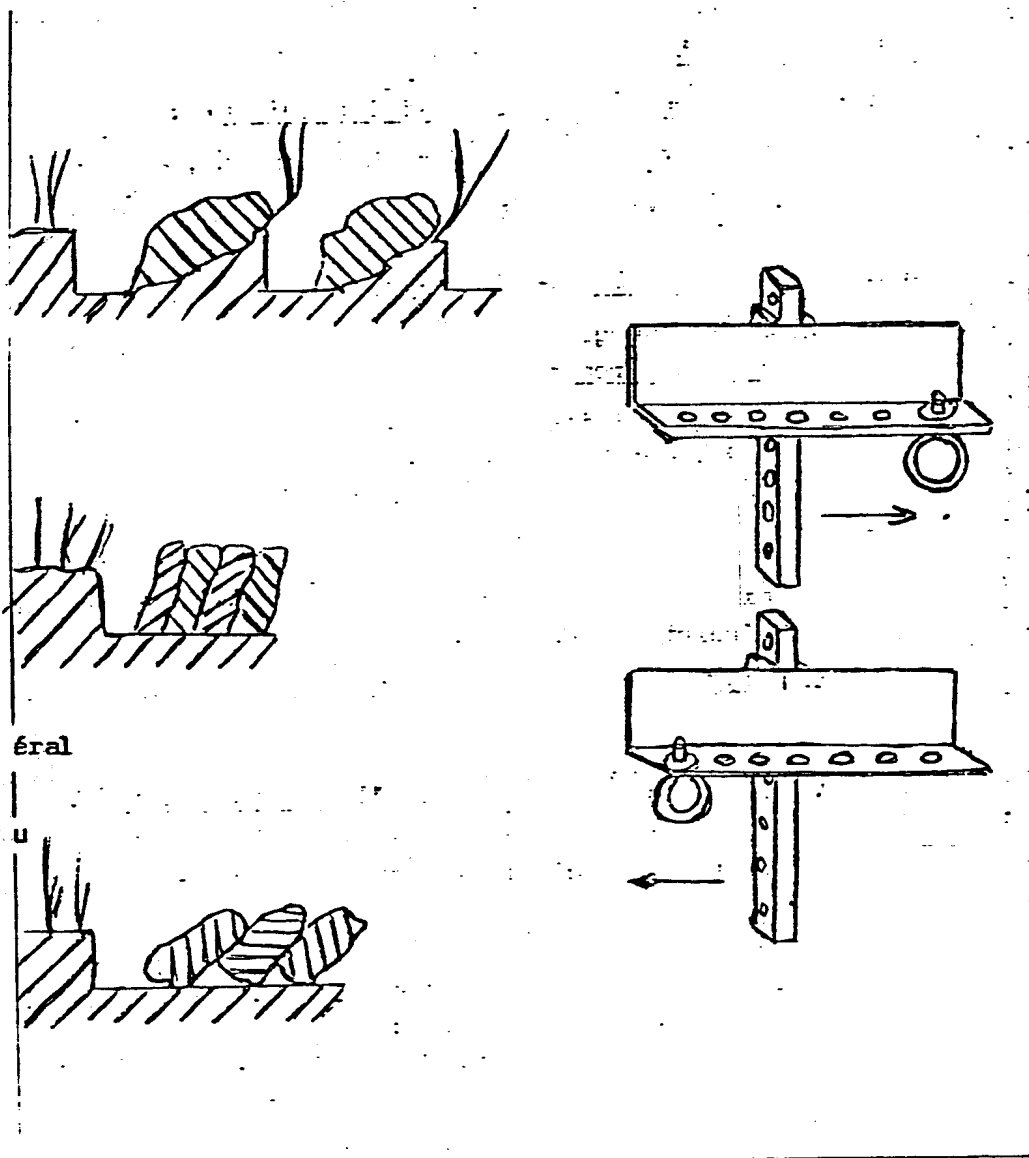
LINHA DE TRAÇÃO DO ARADO



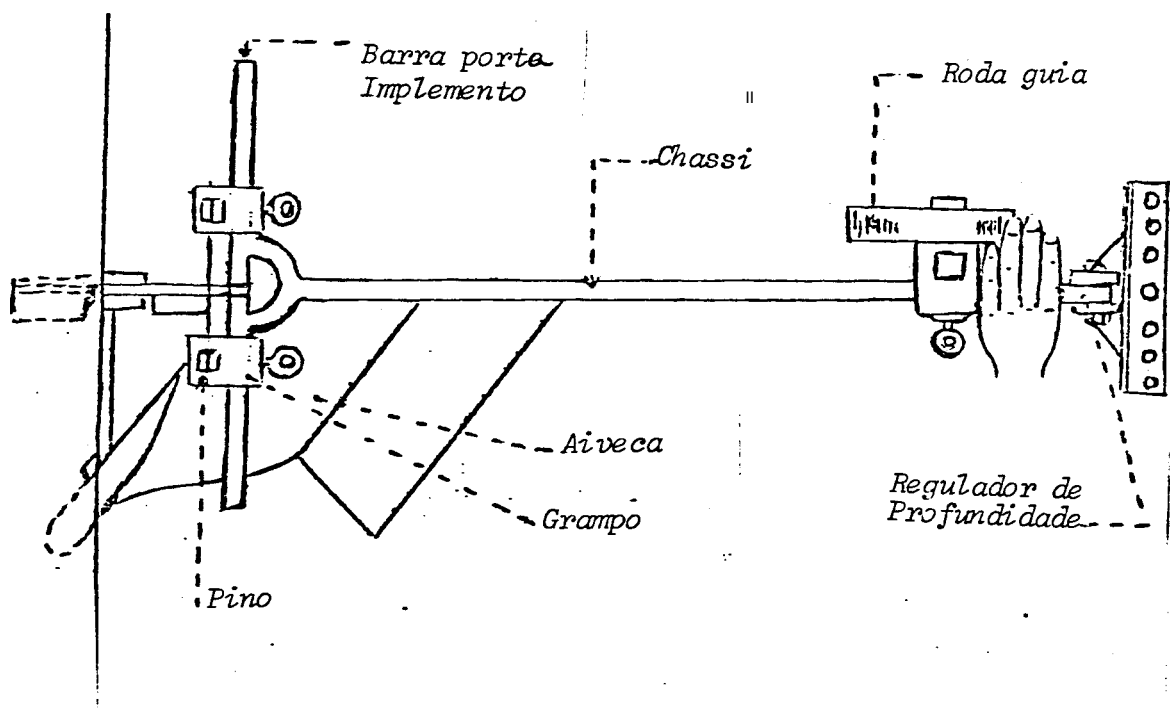
EFEITO DA REGULAGEM DE PROFUNDIDADE



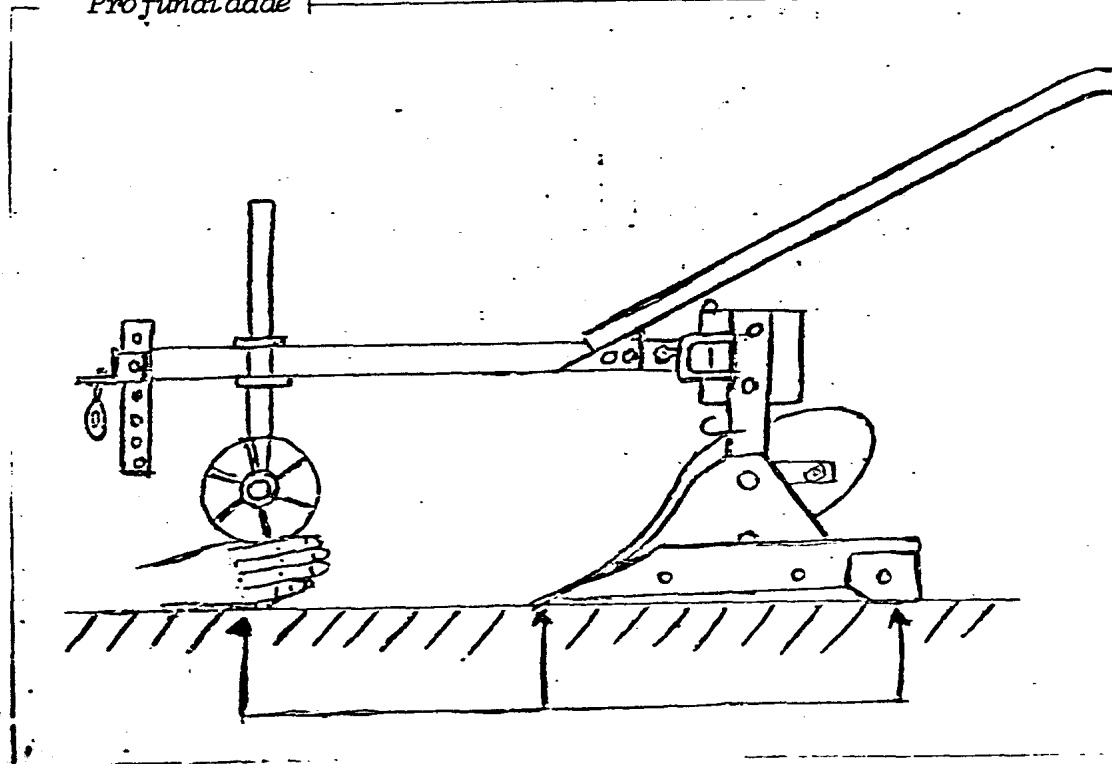
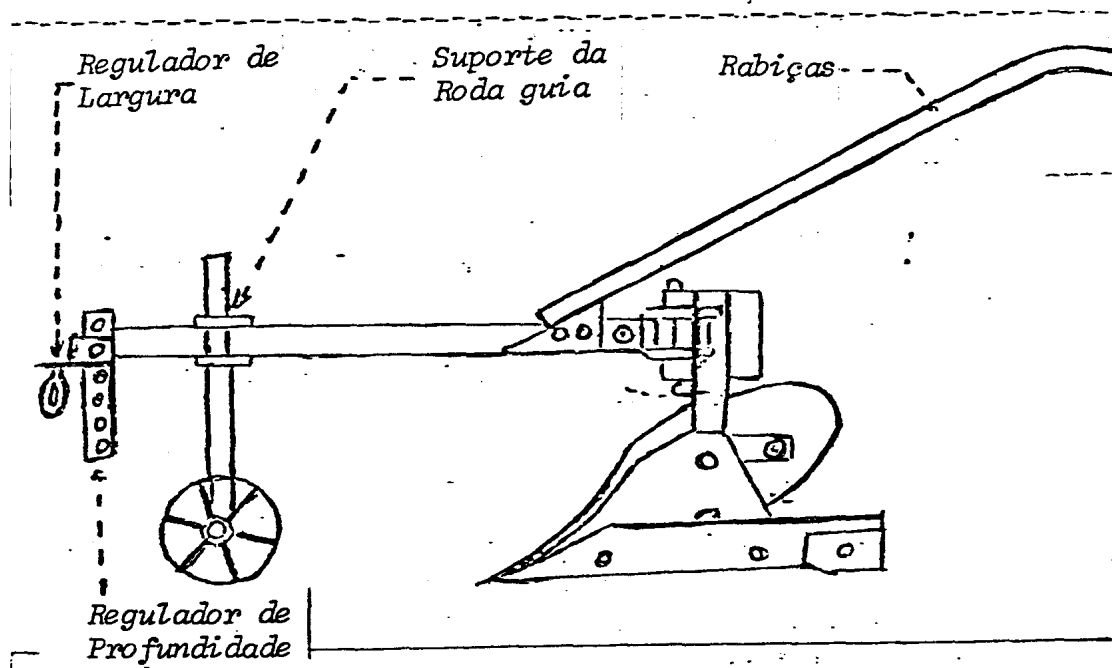
EFEITO DA REGULAGEM DE LARGURA DE CORTE



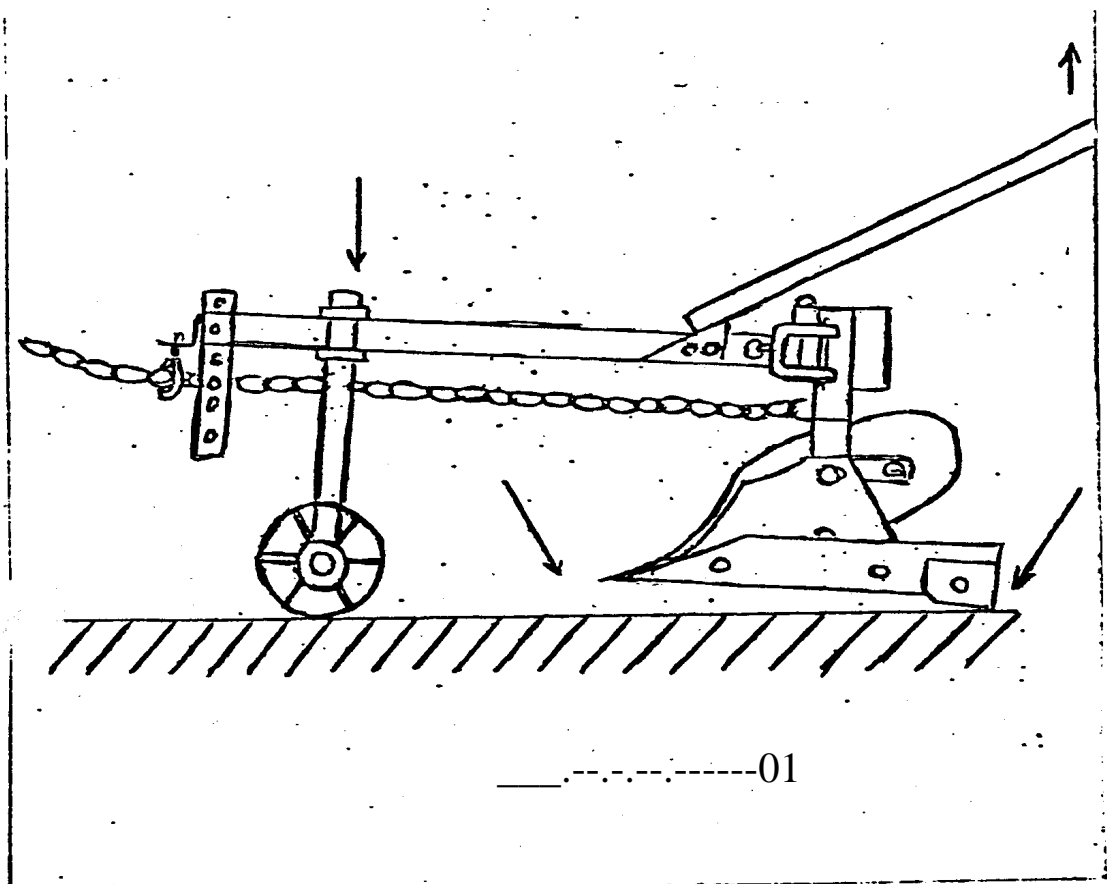
POLICULTOR 300 COM ARADO DE AIVECA (visto de cima)



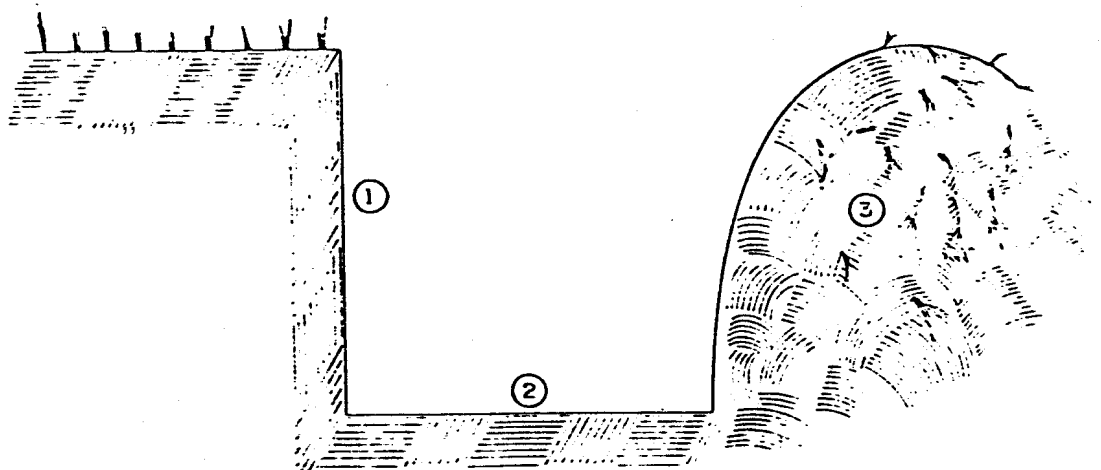
CONTROLE DE ALTURA DA RODA GUIA



EFEITO DA ALTURA DA RODA DE APOIO



PASSAGEM DO ARADO

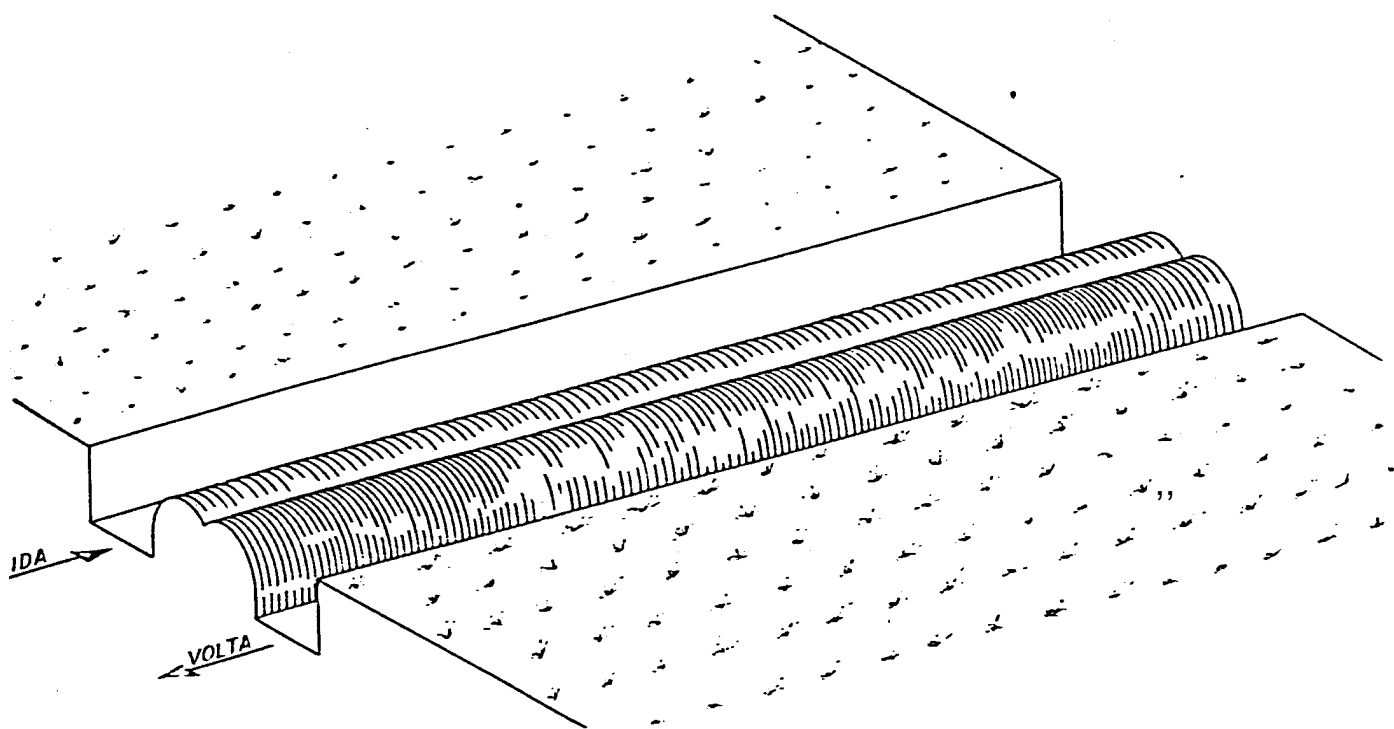


1- Muralha

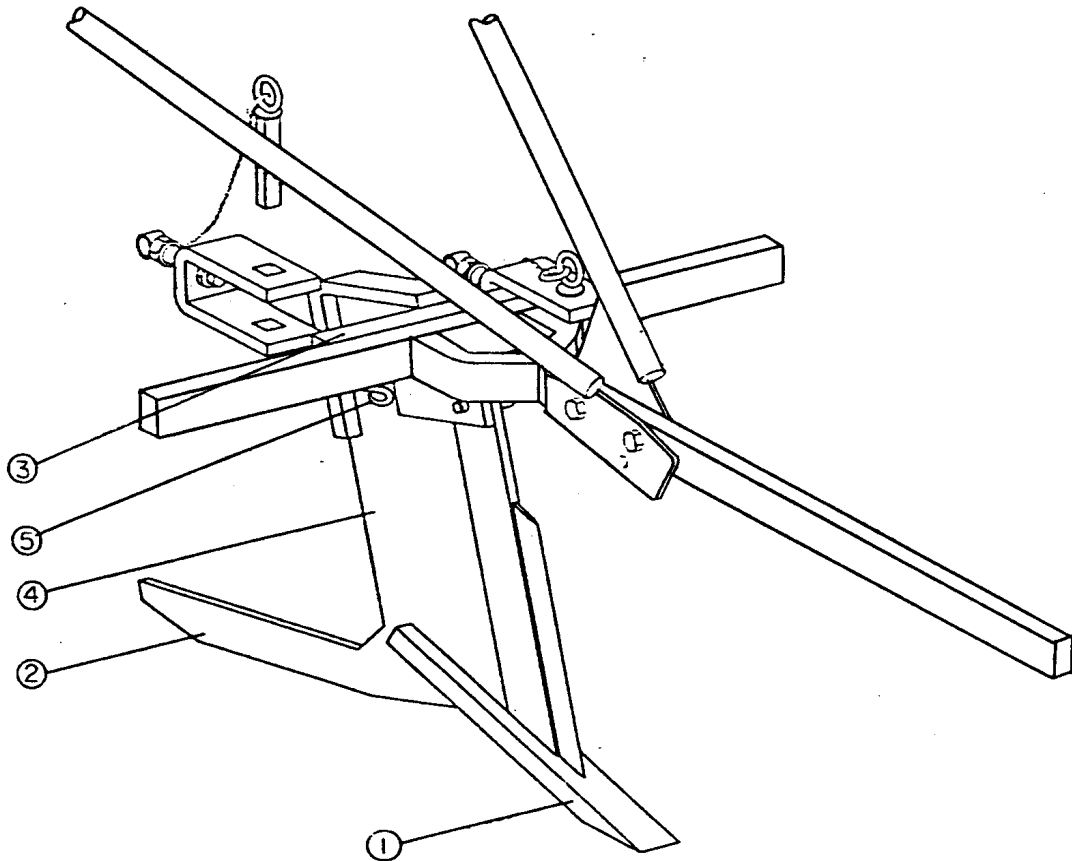
2- Soleira

3- Leiva

INICIO DE REVOLVIMENTO COM ARADO FIXO (dentro para fora)



SUBSOLADOR



1- Bico do subsolador

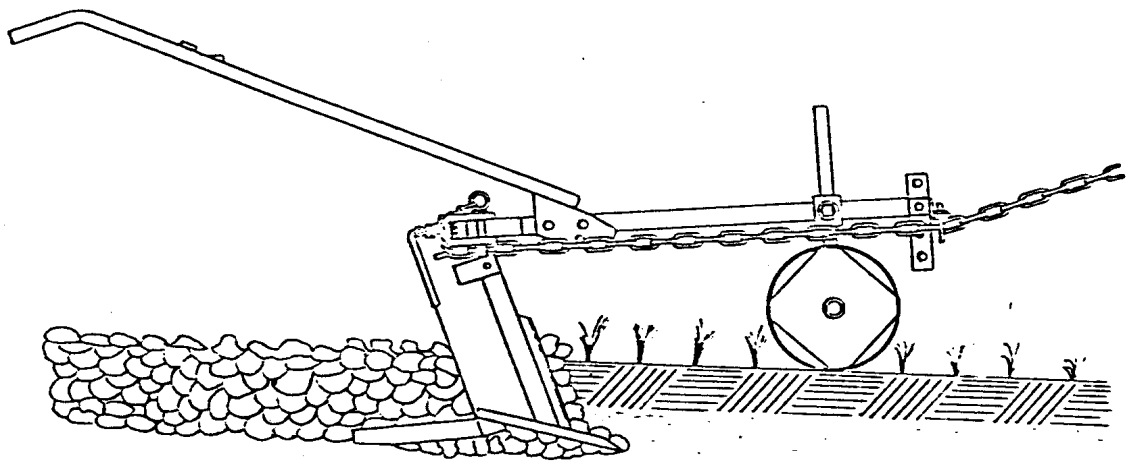
2- Rastro

3- Barra de acoplamento

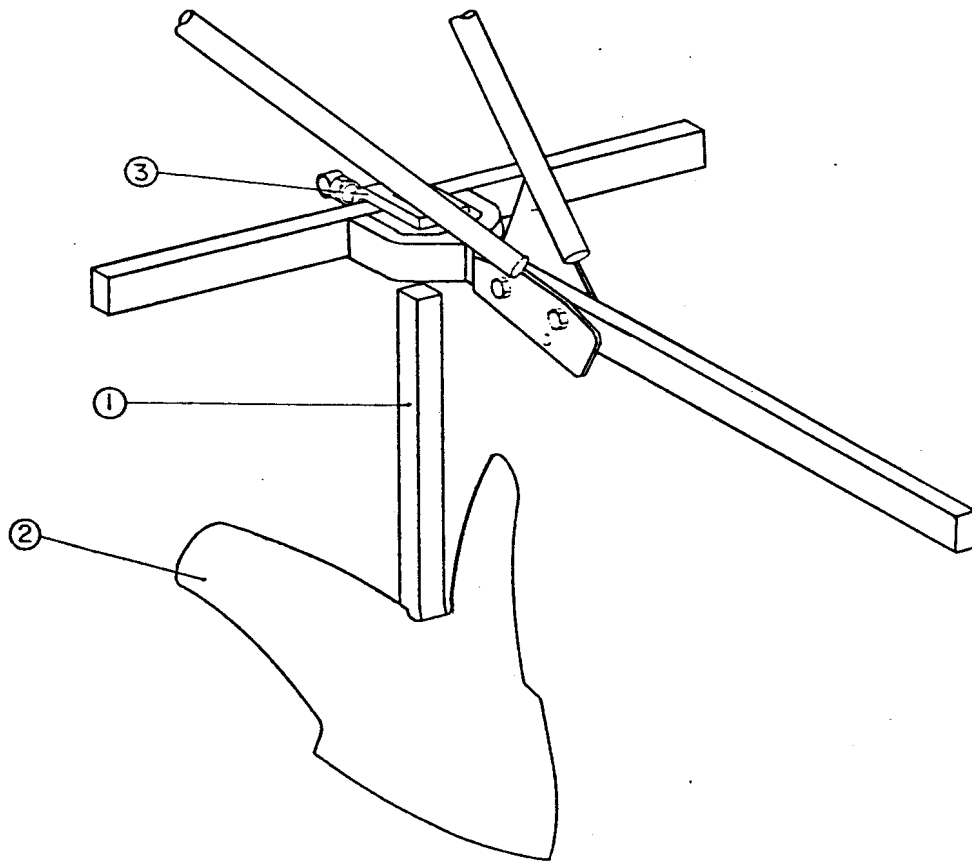
4- ~~Colete~~ tração

5- Gancho de tração

SUBSOLAGEM



SULCADOR BICO DE PATO

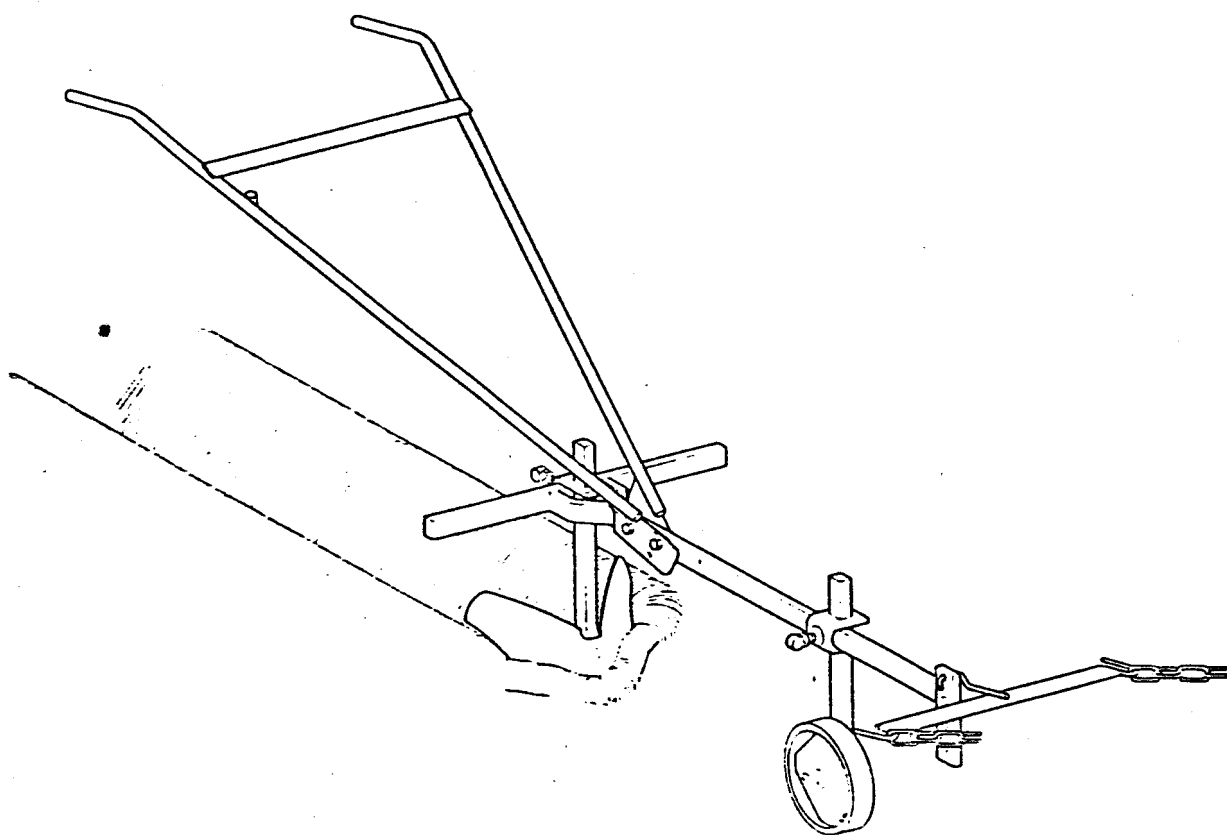


1- Haste

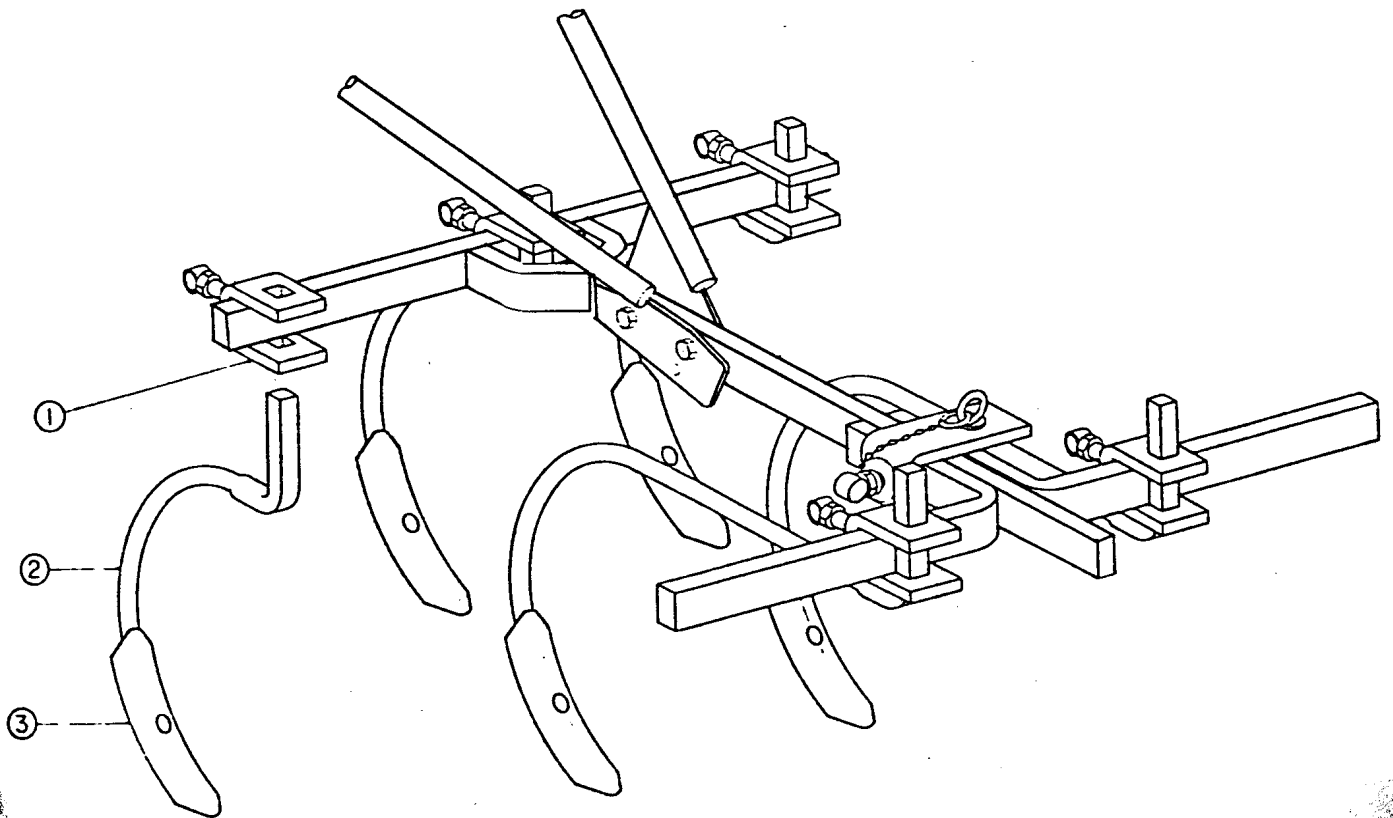
2- Aivoca sulcadora

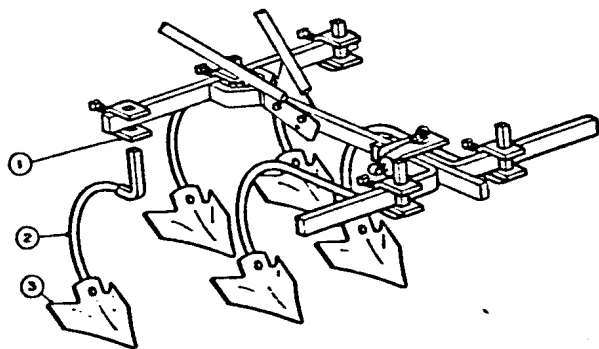
3- Grampo de acoplamento

SULCAMENTO COM SULCADOR BICO DE PATO



HASTES CANADENSES COM PICÕES





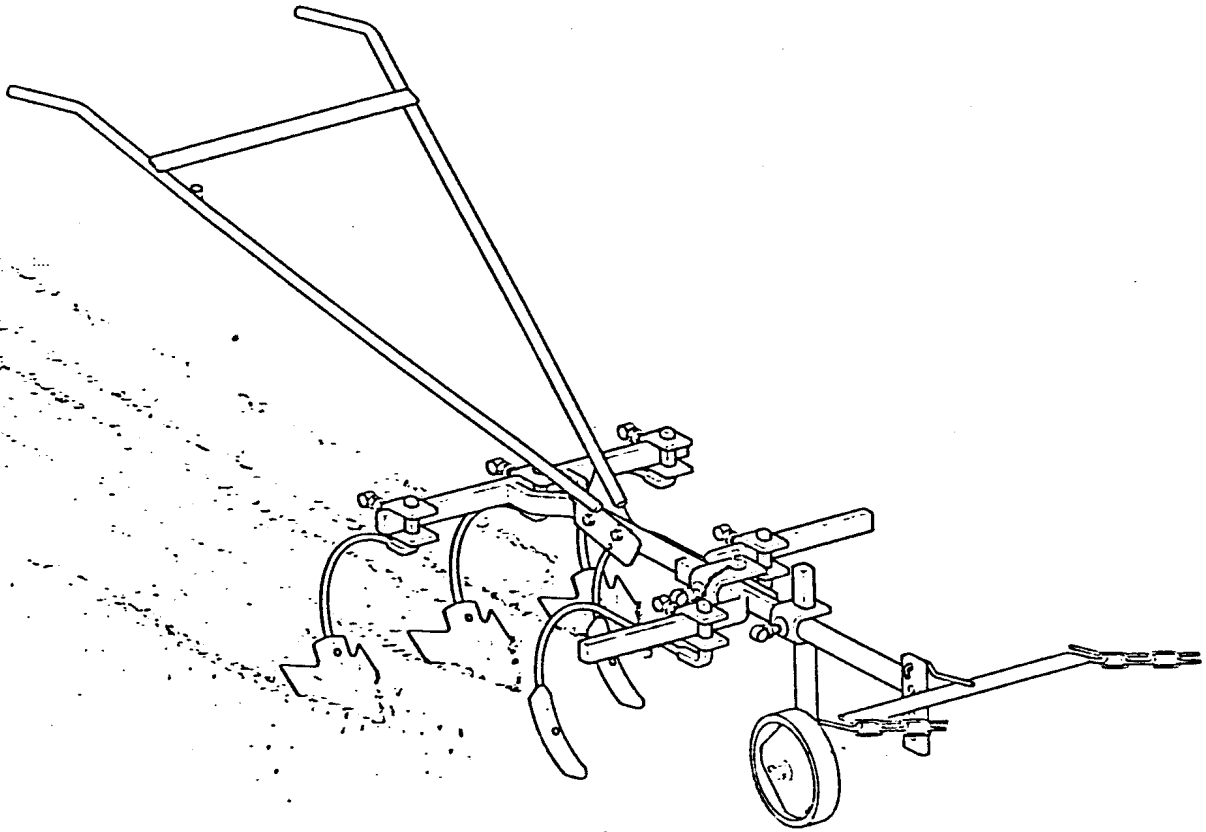
Haste Canadense com Enxadas Capinadeiras

HASTE CANADENSE COM PICÕES
OU ENXADAS CAPINADEIRAS

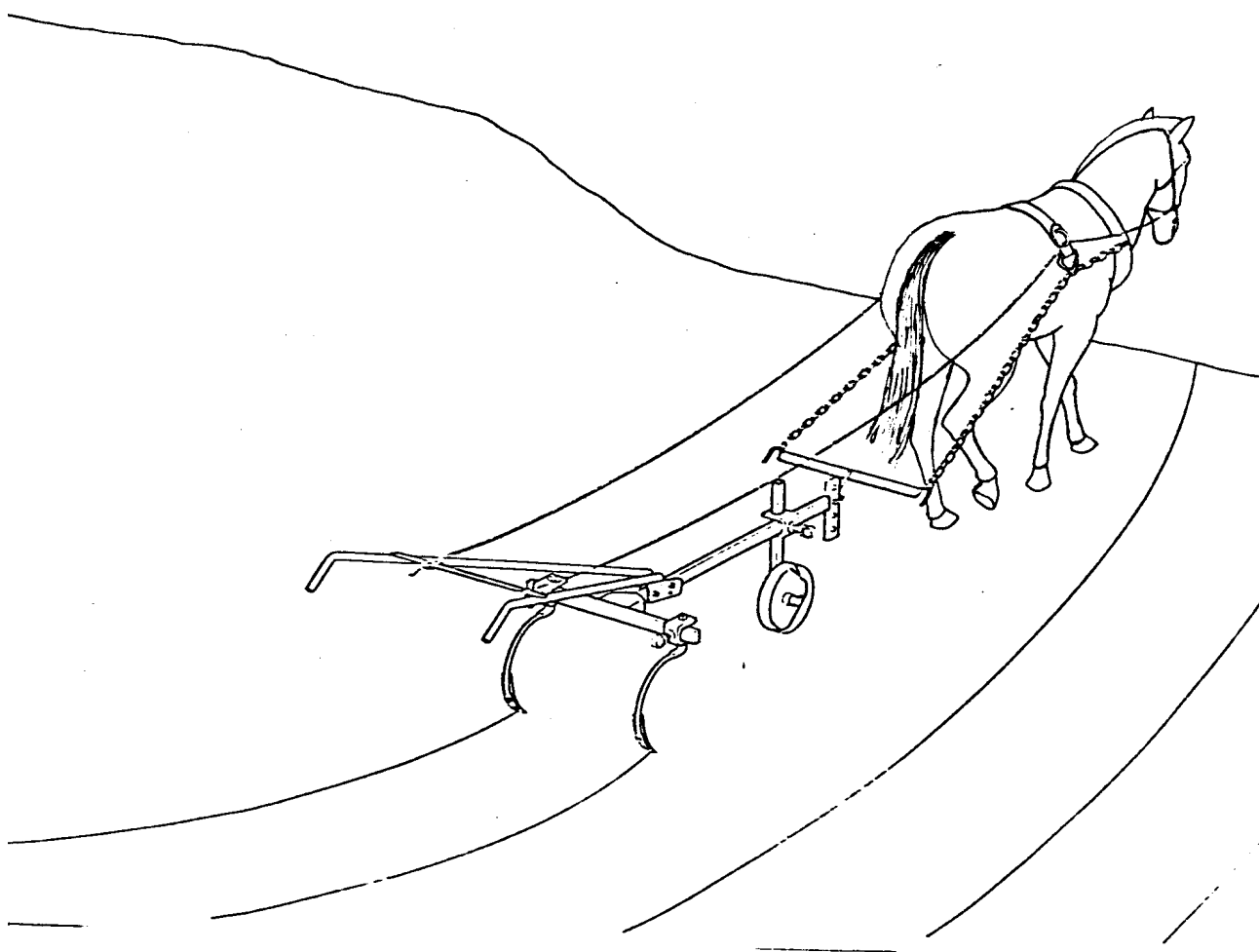
As Hastes Canadenses correspondem às enxadas e escarificadores (casco de burro) do cultivador convencional.

- 1 - Grampo de fixação da Haste Canadense
- 2 - Haste fixação de enxadas
- 3 - Enxadas capinadeiras

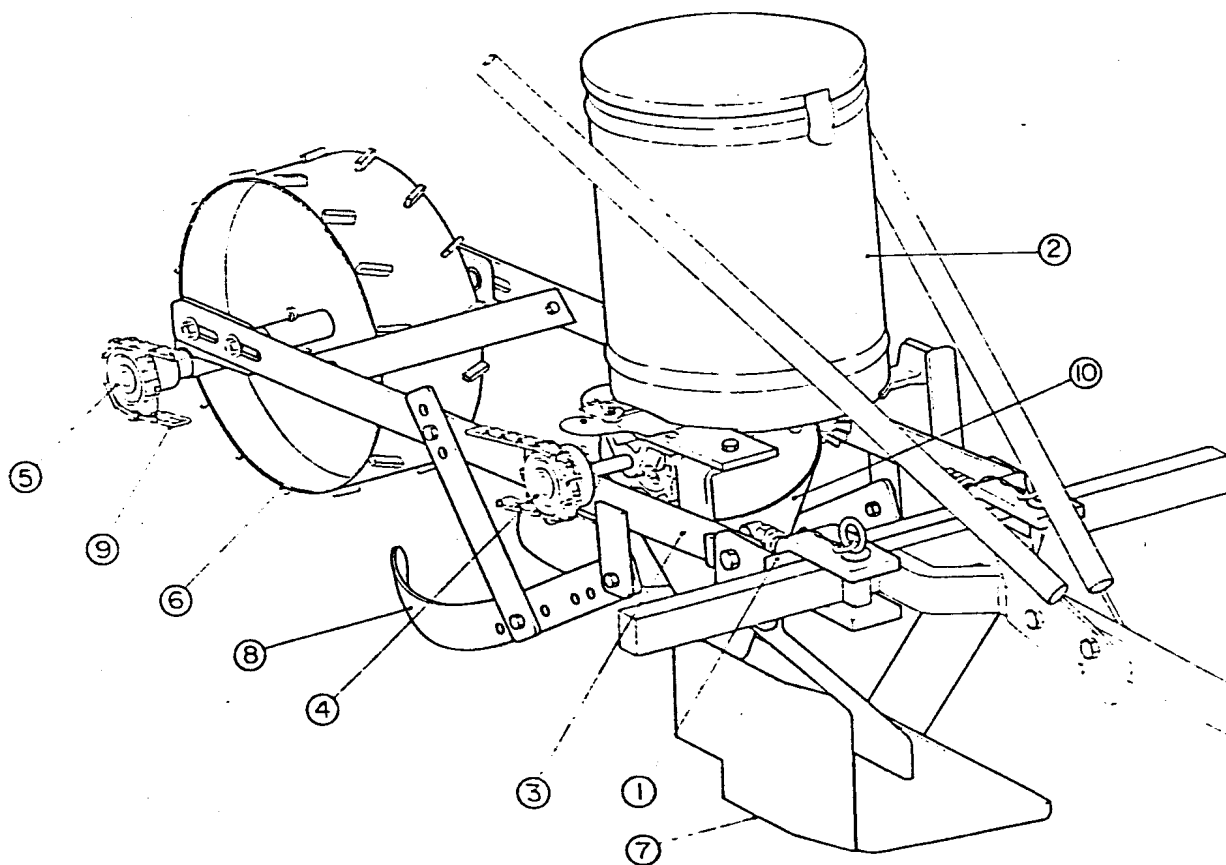
CAPINA



MARCAÇÃO DAS LINHAS DE PLANTIO



SEMEADEIRA



1- Barra de acoplamento

2- Depósito de semente

3- Chassi

4- Engrenagem pinhão

5- Engrenagem motriz

6- Roda de tração e compactador

7- Quilha

8- Cobridores

9- Corrente

Funil
10- Funil

BIBLIOGRAFIA USADA

1. OLIVEIRA, J.B. de. Manual de instruções; policultor 300.
Fortaleza, CE, s.d. 14 p. il.
2. ZERBO, D.; BREPSON, E. & VUAILLAT, C. Manuel d'utilisation des principaux matériels manuels et a traction animale vulgarises en Republique du Mali. s.l., Ministere de la Production Direction Nationale du Genie ural, Division du Machinisme Agricole, 1973. 1 V. il.

. Implementos utilizados no Policultor 300

<i>1- Arado fixo em haste reta</i>	<i>1</i>
<i>2- Sulcador bico de pato com haste</i>	<i>1</i>
<i>3- Subsolador</i>	<i>1</i>
<i>4- Cultivador com 5 hastes canadenses (2 grandes e 3 pequenas), 3 enxada- das asa de andorinha completas, uma meia enxada asa de andorinha la- do direito e uma lado esquerdo e dois esquadros</i>	<i>1</i>
<i>5- Picões para uso nas hastes canadenses</i>	<i>5</i>
<i>6- Semeadeira</i>	<i>1</i>

*O destorroamento é feito com a grade de dentes acopladas diretamente no ba-
lancim.*