



EMBRAPA  
CENTRO DE PESQUISA AGROPECUÁRIA DO TRÓPICO ÚMIDO

# BIOGÁS; UMA ALTERNATIVA DE ENERGIA NO MEIO RURAL

MISCELÂNEA Nº 4

BELEM - PARÁ

1980



EMBRAPA  
CENTRO DE PESQUISA AGROPECUÁRIA DO TRÓPICO ÚMIDO

## **BIOGÁS; UMA ALTERNATIVA DE ENERGIA NO MEIO RURAL**

### **Sérgio de Mello Alves**

Químico Industrial, M.S. em química de  
Agricultura - Pesquisador do CPATU

### **Célio Francisco Marques de Melo**

Químico Industrial, M.S. em Engenharia  
Florestal - Pesquisador do CPATU

### **Alfonso Wisniewski**

Químico Industrial - Professor Titular da  
FCAP

MISCELÂNEA N.º 4

Belém - Pará

1980

ISSN 0100-7262

Centro de Pesquisa Agropecuária do Trópico Úmido  
Trav. Dr. Enéas Pinheiro, s/n  
Caixa Postal, 48  
66.000 — Belém, PA

Alves, Sérgio de Mello

Biogás; uma alternativa de energia no meio rural, por Sérgio de Mello Alves, Célio Francisco Marques de Melo e Alfonso Wisniewski. Belém, EMBRAPA-CPATU, 1980.

23p. ilust. (EMBRAPA-CPATU. Miscelânea, 4).

1. Biogás. 2. Biodigestor. 3. Biofertilizante. I. Melo, C.F.M. de. II. Wisniewski, A. III. Título. IV. Série.

CDD: 681.7665

## SUMÁRIO

|  |    |
|--|----|
| INTRODUÇÃO .....   | 5  |
| DIMENSIONAMENTO E CONSTRUÇÃO DE UM BIODIGESTOR...                  | 7  |
| FUNCIONAMENTO E OPERAÇÃO DO BIODIGESTOR .....                      | 16 |
| PESQUISAS COM BIODIGESTORES NO TRÓPICO ÚMIDO BRASI-<br>LEIRO ..... | 18 |
| REFERÊNCIAS .....  | 22 |
| ANEXO .....  | 23 |

## **BIOGÁS; UMA ALTERNATIVA DE ENERGIA NO MEIO RURAL (1)**

**RESUMO :** O alto custo do petróleo e a escassez de energia levaram o Brasil, a partir dos últimos anos, a intensificar pesquisas no sentido de obter energia de fontes naturais renováveis. O principal enfoque do presente trabalho é demonstrar como dimensionar um biodigestor, apresentando, para isso, os cálculos do volume de gás a ser produzido diariamente, do digestor e do gasômetro, além da utilização do biogás no meio rural. Também é divulgado o programa de pesquisa em biogás que o CPATU está desenvolvendo.

### **INTRODUÇÃO**

Desde o início do presente século, vem crescendo a preocupação em encontrar-se uma destinação racional a ser dada à enorme quantidade de lixo e de águas residuais, nas grandes cidades. A obtenção de produtos de valor econômico, como resultado de um processamento adequado desses poluentes, se configurava, até há pouco, como objetivo secundário. O principal problema, se constituía na eliminação dos mesmos através de meios práticos e de baixo custo operacional.

Apesar das inúmeras vantagens que oferece o tratamento racional do lixo e dos dejetos das cidades, por biodegradação, eliminando os problemas da poluição ambiental e permitindo, ainda, a obtenção de produtos de valor econômico como amônia, biogás e matéria orgânica na forma de humus para utilização em agricultura, essa prática, embora bastante disseminada no mundo inteiro, ainda não atingiu um nível de abrangência que possa ser considerado ideal. É ainda muito comum a prática de queimar o lixo ou simplesmente utilizá-lo para aterro das baixadas e covões da periferia das cidades, criando,

---

( 1 ) — Convênio EMBRAPA/ELETRABRÁS.

assim, um permanente problema de higiene social, enquanto os esgotos com muita freqüência são canalizados para o mar ou para os rios e lagos transformando-se, esse sistema, a longo prazo, numa das principais causas de poluição ambiental e de desequilíbrio ecológico.

A possibilidade e a conveniência do aproveitamento de resíduos orgânicos de qualquer natureza, objetivando fins estritamente econômicos, só mais recentemente começou a ganhar maior interesse. Entre outros, foi elaborado, na Alemanha, um processo de fermentação anaeróbica do bagaço da cana para a produção, principalmente, do biogás para fins energéticos e de iluminação. Algumas grandes agroindústrias açucareiras, com excesso de disponibilidade de bagaço, optaram por essa modalidade de aproveitamento do bagaço de cana.

Se a produção do biogás geralmente é associada à disponibilidade de grandes quantidades de dejetos animais, materiais fibrosos e outros, nada impede que uma família de agricultores, possuindo algumas cabeças de gado, possa também produzir o seu próprio combustível de uma maneira higiênica, fácil e econômica, libertando-se, assim, dos combustíveis carburantes derivados do petróleo, de custo de aquisição cada vez mais elevado, especialmente nas zonas rurais não providas de energia elétrica.

O objetivo mais importante da presente monografia, aliás, não se situa, propriamente, em apresentar alguma nova contribuição em relação, seja ao bioquimismo das reações envolvidas ou no tocante a equipamento ou tipo de digestores, mas sim pretende, sobretudo, realçar as amplas vantagens da produção do biogás nas propriedades rurais mesmo naquelas de caráter familiar.

Enfocada especificamente a Região Norte do Brasil, depara-se uma situação extremamente insatisfatória no que diz respeito à eletrificação rural. São os derivados do petróleo que predominam como fontes energéticas nas indústrias, enquanto a lenha é largamente consumida como combustível para usos domésticos, todavia, consideráveis quantidades de dejetos animais e resíduos de agricultura se acumulam constituindo, muitas vezes, indesejáveis fontes de poluição.

Dada a simplicidade operacional e o relativamente baixo investimento financeiro requerido para a produção do biogás, por fermentação de dejetos animais associados a outros materiais especialmente celulósicos, vislumbra-se uma ampla possibilidade de difundir, em larga escala, a produção do biogás no meio rural com objetivo de tornar o agricultor auto-suficiente em relação à combustíveis para calefação doméstica, para fins de iluminação e, até mesmo, em substituição aos carburantes derivados do petróleo para acionar pequenos motores estacionários de combustão interna, necessários para o desempenho de inúmeras funções nas fazendas. Sendo o sub-produto residual do processo fermentativo um material inodoro, não poluente, rico em humus e razoavelmente dotado de sais de fósforo, potássio e de nitrogênio, pode ser utilizado amplamente como fertilizante.

A idéia da produção de biogás nas propriedades rurais, indiferentemente de suas dimensões, em última análise, se associa ao atingimento de um quádruplo importante objetivo, ou seja :

a) Proporcionar maior conforto ao rurícola permitindo-lhe dispor de um combustível prático e barato que tanto poderá ser usado para fins de calefação e iluminação como ainda para acionar pequenos motores estacionários de combustão interna.

b) Contribuir para a economia do consumo de petróleo, pois o biogás é um combustível proveniente de fontes alternativas.

c) Produzir biofertilizante que é um resíduo rico em humus e nutrientes, utilizado na fertilização do solo, para aumentar a produtividade e a rentabilidade dos cultivos face o seu baixo custo de obtenção.

d) Contribuir para a preservação do meio ambiente pela produção do biogás, o que consiste na reciclagem de dejetos e resíduos orgânicos poluentes.

## **DIMENSIONAMENTO E CONSTRUÇÃO DE UM BIODIGESTOR**

Para efeito de exemplificação são mostrados os cálculos de um biodigestor com capacidade para atender as necessidades de cinco pessoas.

Cálculo do volume de gás/dia

**Consumo diário de gás para fins culinários, de iluminação e acionamento de um motor de 3 HP.**

Para fins culinários :

O consumo de gás por pessoa é de  $0,34 \text{ m}^3$  para três refeições

$$0,34 \times 5 \text{ pessoas} = 1,70 \text{ m}^3$$

Para fins de iluminação a gás :

O consumo é de  $0,12 \text{ m}^3/\text{h}/\text{lampião}$

$$0,12 \times 5 \text{ lâmpioes} \times 3 \text{ h} = 1,80 \text{ m}^3$$

Para fins de acionar um motor de 3 HP :

O consumo é de  $0,45 \text{ m}^3/\text{h}/\text{HP}$

$$0,45 \text{ m}^3 \times 3 \text{ HP} \times 2 \text{ h} = 2,70 \text{ m}^3$$

Consumo total de gás :

$$1,70 + 1,80 + 2,70 = 6,20 \text{ m}^3 \text{ de gás/dia}$$

**Cálculo do volume de gás necessário no período de maior consumo.**

O período de maior consumo, denominado de período crítico, no meio rural ocorre entre 17 e 20 h (3 horas) correspondente ao uso de fogão, lâmpioes e motor.

Consumo de gás no período crítico :

Para fins culinários :

Total =  $1,70 \text{ m}^3$  para três refeições

$$\text{Uma refeição} = \frac{1,70}{3} = 0,57 \text{ m}^3$$

Para fins de iluminação :

$$\text{Total} = 1,80 \text{ m}^3$$



Para fins de acionar um motor de 3 HP durante 1 h :

$$\text{Total} = 2,70 \text{ m}^3$$

$$1 \text{ hora} = \frac{2,70}{2} = 1,35 \text{ m}^3$$

Consumo total de gás no período crítico = 3,72 m<sup>3</sup>

Cálculo do volume mínimo de gás que deverá estar armazenado antes do período crítico.

— Volume de gás produzido por hora

$$6,20 \text{ m}^3 \div 24 \text{ h} = 0,26 \text{ m}^3 \text{ de gás/h}$$

— Volume do gás produzido durante o período crítico

$$0,26 \text{ m}^3/\text{h} \times 3 \text{ h} = 0,78 \text{ m}^3 \text{ de gás}$$

Considerando que o volume de gás armazenado antes do período crítico é igual ao volume de gás consumido nesse período menos o volume de gás produzido no mesmo período, temos :

$$3,72 \text{ m}^3 - 0,78 \text{ m}^3 = 2,94 \text{ m}^3 \text{ de gás}$$

Cálculo do volume de gás no período de consumo zero

Este período ocorre das 20,00 h até às 6,00 h do dia seguinte perfazendo o total de 10 h sem consumo de gás.

$$\text{Produção de gás/hora} = 0,26 \text{ m}^3$$

$$0,26 \text{ m}^3 \text{ de gás/h} \times 10 \text{ h} = 2,60 \text{ m}^3 \text{ de gás}$$

Dimensionamento do biodigestor

### **Cálculo do volume do digestor (V)**

Para o caso digestores com produção superior a 2 m<sup>3</sup> de gás/dia, é recomendado o uso de parede divisória e adotar a seguinte relação :

$$\frac{\text{Volume do digestor}}{\text{Volume de gás/dia}} = 2 \qquad \frac{\text{Volume do digestor}}{6,20 \text{ m}^3} = 2$$

$$\text{Volume do digestor (V)} = 2 \times 6,20 \text{ m}^3 = 12,40 \text{ m}^3$$

Segundo Parchen (1979) o volume do digestor deve ser aumentado em 10% para garantir a produção de gás calculada.

$$\begin{array}{r} 100 \text{ ————— } 12,40 \text{ m}^3 \\ 10 \text{ ————— } x \\ x = 1,24 \text{ m}^3 \end{array}$$

$$\text{Volume do digestor} = 12,40 \text{ m}^3 + 1,24 \text{ m}^3 = 13,64 \text{ m}^3$$

### **Cálculo da altura total do digestor (H)**

Dependendo do local onde vai ser construído o biodigestor, arbitra-se um valor entre 3.0 e 6.0 m para a altura (h) da mistura a ser fermentada (esterco + água).

$$H = h + 30 \text{ cm}$$

$$h = 3,00 \text{ m (valor arbitrado)}$$

$$H = 3,00 \text{ m} + 0,30 \text{ m} = 3,30 \text{ m}$$

### **Cálculo do diâmetro interno do digestor (Di)**

$$V = \frac{\hat{\Pi} (Di)^2 h}{4}$$

$$13,64 \text{ m}^3 = \frac{3,14 (Di)^2 3,00 \text{ m}}{4}$$

$$Di = 2,40 \text{ m}$$

h — altura a partir do fundo do digestor até a saída do efluente

H — altura a partir do fundo até a borda superior do digestor

Di — diâmetro interno do digestor

### Cálculo da capacidade do gasômetro (Vg)

O volume de gás do período crítico deve ser comparado ao do período de consumo zero, ao maior valor constatado acrescentando-se 30%. O resultado representa o volume do gasômetro (Vg).

$$\text{Volume crítico} = 3,72 \text{ m}^3$$

$$\text{Volume de consumo zero} = 2,60 \text{ m}^3$$

$$Vg = 3,72 + 30\%$$

$$100 \text{ ————— } 3,72 \text{ m}^3$$

$$30 \text{ ————— } x$$

$$x = 1,11 \text{ m}^3$$

$$Vg = 3,72 \text{ m}^3 + 1,11 \text{ m}^3 = 4,83 \text{ m}^3$$

O diâmetro externo do gasômetro (De) é igual ao diâmetro interno (Di) do digestor menos 6 cm.

$$Di = 2,40 \text{ m}$$

$$De = 2,40 \text{ m} - 0,06 = 2,34 \text{ m}$$

A altura do gasômetro (hg) é determinada através da fórmula do volume de um cilindro.

$$Vg = \frac{\hat{\pi} (De)^2 hg}{4}$$

$$4,80 = \frac{3,14 (2,34)^2 hg}{4}$$

$$hg = 1,12 \text{ m}$$

O gasômetro construído em chapa de ferro de 1/8", não possui peso suficiente para atingir a pressão de 15 cm de coluna d'água, acarretando a necessidade de um peso adicional sobre a campânula.

Pela fórmula da pressão (P), tem-se :

$$F = \text{Peso do gasômetro (real + adicional)}$$

$$P = \frac{F}{S}$$

$$S = \text{Área da tampa do gasômetro}$$

$$S = \frac{\tilde{\Pi} D e^2}{4}$$

$$S = \frac{3,14 (2,34)^2}{4}$$

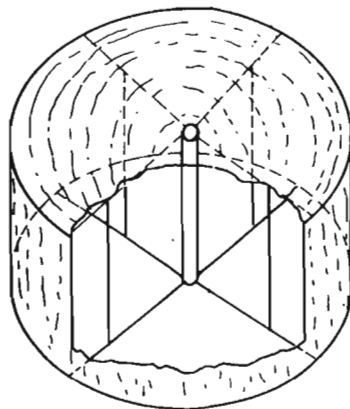
$$S = 42.983 \text{ cm}^2$$

$$F = 0,015 \times 42.983$$

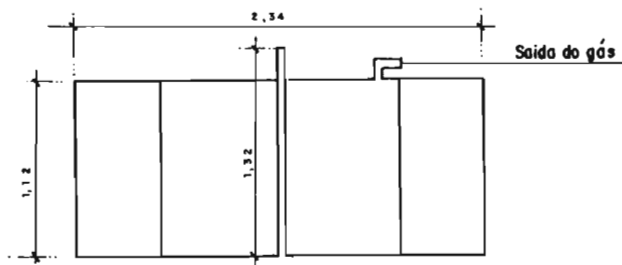
$$F = 644,7 \text{ kg}$$

Obs.: 10 cm de coluna d'água equivalem aproximadamente a 0,01 kg/cm<sup>2</sup>, resultando no valor de 0,015 kg/cm<sup>3</sup>.

Subtraindo-se o peso real do gasômetro, ou seja, das chapas e das barras de ferro usadas na sua construção, do peso do gasômetro (F), obtem-se o peso adicional. Este peso é obtido acoplado peças ao gasômetro, que podem ser construídas de metal, concreto, etc. Na Fig. 1, são apresentados os detalhes da construção do gasômetro.



PERSPECTIVA



CORTE TRANSVERSAL

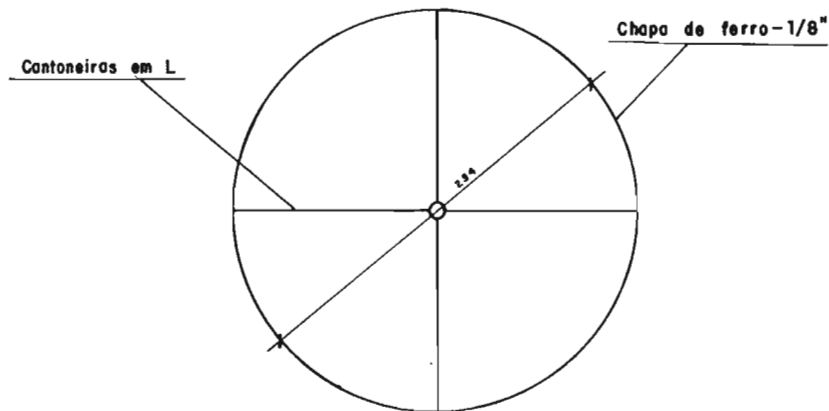


FIG. 1 — Detalhe do gasômetro.

### **Cálculo da parede divisória do digestor (hPd)**

A parede divisória do digestor serve para forçar a subida e posterior descida do material em fermentação, possibilitando o controle do tempo de retenção desse material.

$$\begin{aligned} hPd &= h - hg + 30 \text{ cm} & h &= \text{altura da mistura a} \\ hPd &= 3 - 1,12 + 0,30 & & \text{ser fermentada} \\ hPd &= 2,18 \text{ m} & hg &= \text{altura do gasômetro} \end{aligned}$$

No centro do digestor e afixado verticalmente em cima da parede divisória, deve ser chumbado um tubo de ferro de 4" para servir de guia no movimento ascendente e descendente do gasômetro, conforme o volume de gás produzido ou consumido.

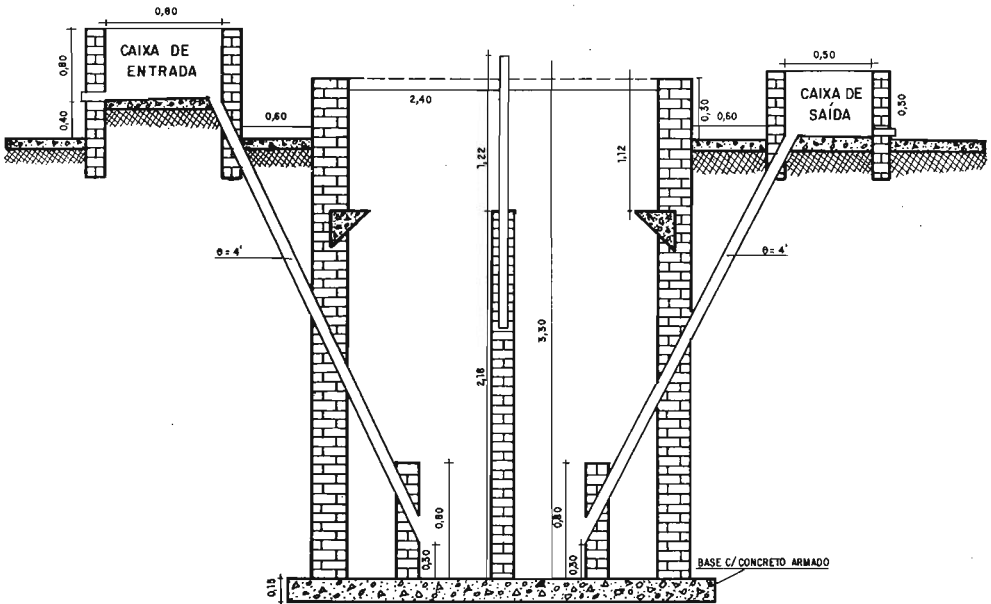
### **Cálculo das dimensões das caixas de entrada e saída de material orgânico**

Sendo considerado que o período de fermentação se processa durante 40 dias, a alimentação diária do digestor com material orgânico implicará em 1/40 do seu volume. Esta carga diária de alimentação deverá estar constituída por 50% de esterco bovino e 50% de água.

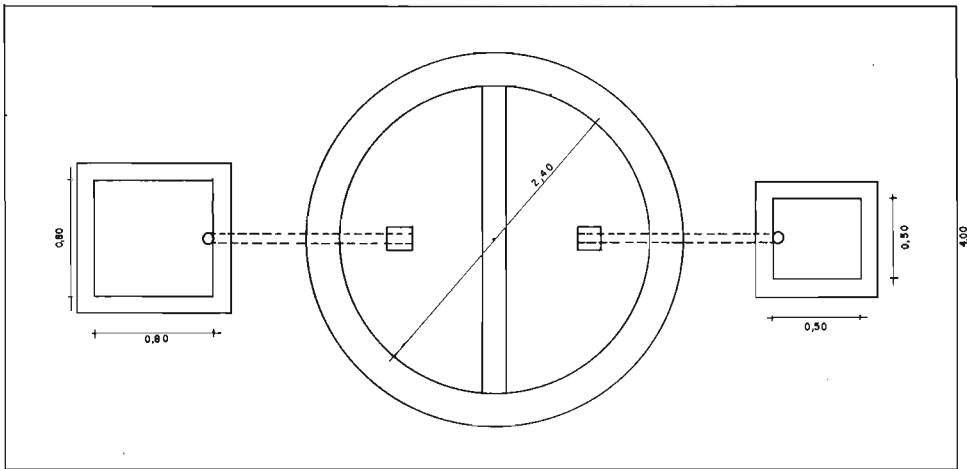
$$\begin{aligned} \text{Carga diária} &= \frac{\text{Volume do digestor}}{40} \\ \text{Carga diária} &= \frac{13,64 \text{ m}^3}{40 \text{ dias}} = 0,340 \text{ m}^3/\text{dia} \end{aligned}$$

Nessas condições, é possível construir a caixa de entrada com 0,80 m x 0,80 m x 0,70 m e a caixa de saída com 0,50 m x 0,50 m x 0,50 m.

Detalhes suplementares para a construção dessas caixas podem ser observados na Fig. 2. A entrada e a saída do influente e do efluente podem ser feitas com tubos de PVC de 4 a 6", sustentadas no interior do digestor por uma coluna em alvenaria.



CORTE TRANSVERSAL DO SISTEMA



8,00

VISTA DE CIMA DO SISTEMA

FIG. 2 — Detalhe do digestor.

## Canalização de gás necessária ao sistema

### Do gasômetro

O gasômetro é dotado de movimento de subida e descida, conforme produção e consumo de gás, tornando-se ainda necessário o movimento de rotação com a finalidade de homogeneizar a mistura. Esses movimentos exigem que a tubulação de saída de gás, do gasômetro até a rede de distribuição externa, seja instalada com tubos de material flexível e com 2" de diâmetro.

A extensão dessa tubulação deve ser suficientemente longa para permitir grande mobilidade em função dos movimentos do gasômetro.

### Da distribuição externa

Nessas tubulações podem ser usados tubos rígidos ou flexíveis com 1" de diâmetro, sendo aconselhável a instalação de dispositivos de drenagem para remoção da água. Em extensões superiores a 24 m, segundo Padmanabhan (1978), deve ser observada a seguinte relação distância/diâmetro :

|           |   |                        |
|-----------|---|------------------------|
| 24 a 36 m | — | 30 mm de $\varnothing$ |
| 36 a 66 m | — | 35 mm de $\varnothing$ |
| > 66 m    | — | 50 mm de $\varnothing$ |

### Da distribuição interna

Nesse caso, podem ser usados tubos flexíveis de 1/2" e de preferência transparente.

## FUNCIONAMENTO E OPERAÇÃO DO BIODIGESTOR

O biogás é proveniente da fermentação anaeróbica da matéria orgânica e constitui-se de uma mistura de metano, dióxido de carbono, hidrogênio e traços de outros gases. Segundo Meynell (1976), temperaturas de 30 a 40°C e pH na faixa de 7 a 8 reúnem condições ideais para o funcionamento de um biodigestor. Por outro lado, a concentração do material sólido poderá variar de 7 a 9% (Singh 1974).



## Carga inicial de alimentação do biodigestor

A primeira carga de alimentação do biodigestor deve ser colocada com o gasômetro removido da sua posição, enchendo-se ao mesmo tempo as duas câmaras do digestor, até ultrapassar a altura da parede divisória, para evitar o tombamento desta parede.

Após assim proceder-se, o gasômetro deve ser colocado na sua posição, para então prosseguir-se a alimentação pela caixa de entrada, até completar a capacidade do digestor no prazo máximo de dez dias, segundo Parchen (1979). Por outro lado, Sathianathan (1975) relata que a carga de alimentação inicial pode ser completada e então colocado o gasômetro.

## Fermentação da matéria orgânica no digestor

Segundo Sathianathan (1975), normalmente a produção de gás tem início no período de uma semana após a alimentação inicial quando então, o gasômetro flutua devido à força exercida pelo gás produzido e que está sendo armazenado. Este gás produzido do início do funcionamento, logo após a instalação, geralmente não queima, devido o alto teor de  $\text{CO}_2$  que possui. Este gás deve ser eliminado através da válvula de saída, ocasionando a descida do gasômetro, que novamente se erguerá com a produção de mais gás. Esta operação deve ser repetida até que o gás queime normalmente.

Fry (1973), apresenta a seguinte composição do biogás :

|                                       |          |
|---------------------------------------|----------|
| $\text{CH}_4$ — Metano                | 54 a 70% |
| $\text{CO}_2$ — Dióxido de Carbono    | 27 a 45% |
| $\text{N}_2$ — Nitrogênio             | 0,5 a 3% |
| $\text{H}_2$ — Hidrogênio             | 1 a 10%  |
| $\text{CO}$ — Monóxido de Carbono     | 0,1%     |
| $\text{O}_2$ — Oxigênio               | 0,1%     |
| $\text{H}_2\text{S}$ — Gás Sulfídrico | traços   |

**PESQUISAS COM BIODIGESTORES NO TRÓPICO ÚMIDO BRASILEIRO**

## — Convênio EMBRAPA/ELETRORÁS

Com recursos do Convênio DCO (ECV-225/78) firmado entre a EMBRAPA e a ELETRORÁS, foram construídos pelo Centro de Pesquisa Agropecuária do Trópico Úmido — CPATU, dois biodigestores de tipo Indiano GOBAR. Estes biodigestores foram instalados na sede deste Centro, em Belém-PA. As pesquisas do CPATU com biodigestores são plenamente justificáveis, uma vez que os resíduos vegetais não são normalmente utilizados como fertilizantes orgânicos e sim queimados, desperdiçando-se assim, valioso material rico em matéria orgânica e sais minerais. Por outro lado, os resíduos animais disponíveis também serão utilizados nos biodigestores, resultando na produção de biogás e biofertilizante, com diversas aplicações no meio rural. O primeiro para uso em fogões, lampiões, geladeiras, aquecimento de água, motores a explosão e, o segundo, como fertilizante na agricultura.

Os resíduos orgânicos que o CPATU está estudando nessa pesquisa são provenientes das seguintes fontes :

- Resíduos animais da criação de bubalinos, bovinos e aves.
- Resíduos vegetais do cultivo e beneficiamento de feijão, arroz, milho, mandioca, malva, juta e forrageira de corte.

Dentre os objetivos constantes do convênio firmado entre os órgãos convenientes, os principais podem ser resumidos nos seguintes :

- a) Construção de um biodigestor visando gerar tecnologia de operação que, ao final do convênio, permita publicar um Manual de Operações, o mais simplificado possível.
- b) Controle das matérias-primas no campo e no digestor
- c) Estudo de aplicações e usos do gás produzido.
- d) Estudo dos efluentes do biodigestor e seus usos.

— Parâmetros de avaliação

Os parâmetros de interesse para avaliação durante o desenvolvimento do projeto, foram indicados pela ELETROBRÁS e constam dos seguintes :

a) Temperatura do ar

Deverão ser feitas três leituras da temperatura do ar por dia, ou seja, às 6,00, 12,00 e 18,00 horas, além da determinação da média diária.

b) Matéria-prima

Determinar a produção de esterco bovino/dia/cabeça e quando possível correlacioná-la com a quantidade em kg de alimentos ingeridos.

Determinar os rendimentos das culturas em kg/ha, bem como dos resíduos das colheitas, em termos de kg de matéria seca/ha, além do período de cultivo desde os plantios até as colheitas.

Determinar em quantidade/cabeça/dia.

Determinar a quantidade de resíduos provenientes de estábulos em kg/cabeça/dia.

Determinar em laboratório excrementos e detritos do estábulo (determinar duas vezes/semana).

— Percentagem de umidade a 105°C

— Percentagem de matéria seca

— Percentagem sólidos voláteis (aquecimento duas horas a 600°C)

— Percentagem de cinzas (determinar K expresso em  $K_2O$  e P em  $P_2O_5$  nas cinzas)

— Percentagem de nitrogênio (N)

— Percentagem de carbono (C)

Resíduo vegetal (determinar duas vezes/semana)

- Percentagem de umidade a 105°C
- Percentagem de sacarose
- Percentagem de ART
- Percentagem de cinzas (quando possível com análises quantitativas de Ca, Mg, Zn, K<sub>2</sub>O e P<sub>2</sub>O<sub>5</sub>)
- Percentagem de amido
- Percentagem de celulose
- Percentagem de C
- Percentagem de N

c) Fermentação anaeróbica

Determinações diárias

Tomar três leituras de temperatura da massa orgânica em fermentação, ou seja, às 6,00, 12,00 e 18,00 horas, além da determinação média diária.

Fazer duas leituras de pH ao dia, ou seja às 6,00 e às 18,00 horas, além da determinação da média diária.

Sólidos totais no influente.

Relação C/N (duas vezes/semana).

Volume de biogás/dia.

Volume de biogás obtido em 1 t de sólidos voláteis por dia.

Determinações semanais

- Percentagem de CO<sub>2</sub> em volume de gás

Composição do biogás

- Percentagem de metano em volume de gás
- Poder calorífico do gás em Kcal/m<sup>3</sup>

d) Efluente

Determinar diariamente a quantidade liberada de efluente sólido e de efluente líquido.

Determinar no efluente sólido, depois de eliminado o efluente líquido.

- Percentagem de umidade
- Percentagem de matéria seca
- Percentagem de sólidos voláteis
- Percentagem de C (semanalmente)
- Percentagem de N (semanalmente)
- Percentagem de cinzas (determinar K expresso em  $K_2O$  e P em  $P_2O_5$ )

Determinar no efluente líquido

- Percentagem de sólidos totais (matéria seca)
- Percentagem de sólidos voláteis
- Percentagem de N (uma vez/semana, sobre matéria seca)
- Percentagem de C (uma vez/semana, sobre matéria seca)
- Percentagem de O (uma vez/semana, sobre matéria seca)
- Percentagem de cinzas (determinar K expresso em  $K_2O$  e P em  $P_2O_5$ )
- DQO (uma vez/semana)

e) Utilização dos efluentes como biofertilizante

Com o objetivo de avaliar os efeitos do efluente como biofertilizante, deverão ser conduzidos experimentos de adubação com culturas regionais, tais como milho, feijão, mandioca e outras.

f) Possíveis modificações sofridas pelas características químicas e físicas do solo.

- Comportamento da capacidade de retenção d'água
- Comportamento da capacidade de adsorção de cátions (CTC)
- Comportamento de microrganismos
- Comportamento do teor de nitrogênio após dois, quatro e seis meses da aplicação do biofertilizante.

ALVES, S. de M.; MELO, C.F.M. de & WISNIEWSKI, A.  
**Biogás; uma alternativa de energia no meio rural**  
Belém, EMBRAPA-CPATU, 1980. 23p. (EMBRAPA-CPATU. Miscelânea, 4).

ABSTRACT: The high price of petroleum and the scarcity of energy made the Brazilian government, in the last few years, to intensify research on renewable sources of energy. The main objective of this paper is to show how to calculate the dimensions of a biodigester as well as to calculate the daily gas volume produced. This paper also presents the biogas research program in development at CPATU-EMBRAPA.

## REFERÊNCIAS

- FRY, L.J. & MERRILL, R. **Methane digesters for fuel gas and fertilizer with complete instructions for two working models**. Santa Bárbara, Calif., 1973. 44p.
- MEYNELL, P.J. **Methane; planning a digester**. Stable Court, Prism Press. 1976. 150p.
- PADMANABHAN, V. "Paper subruitted". In: EXPERT GROUP MEETING ON BIOGAS DEVELOPMENT, Bangkok, 1978. Bombay, khadi and Village Industries Commission, 1978. 38p.
- PARCHEN, C.A.P. **Manual de biogás**. Curitiba, EMATER-PR, 1979. 26p.
- SATHIANATHAN, M.A. **Bio-gas; achievements & challenges**. New Delhi, Association of Voluntary Agencies for Rural Development, 1975. 192p.
- SINGH, R.B. **Bio-gas plant generating methane from organic wastes**. Etawah, India, Gobar Gas Research Station, 1974. 103p.

## ANEXO

Equivalência entre os combustíveis convencionais e o biogás.

1 m<sup>3</sup> de Biogás equivale a:

- 0,613 litros de gasolina automotiva
- 0,632 litros de gasolina de avião
- 0,579 litros de querosene
- 0,553 litros de óleo diesel
- 0,454 kg de gás liquefeito de petróleo
- 0,498 litros de óleo combustível B P F
- 0,551 litros de petróleo médio
- 1,538 kg de lenha
- 0,735 kg de carvão vegetal
- 0,735 kg de carvão metalúrgico (SC)
- 0,790 litros de álcool combustível
- 3,429 kg de xisto
- 1,428 kwh de energia elétrica

Consumo de Biogás em seus diversos usos :

- |   |   |
|---|---|
| — Motor a explosão                        | — 0,450 m <sup>3</sup> /HP/h                  |
| — Iluminação                              | — 0,120 m <sup>3</sup> /camisa de 100 watts/h |
| — Cozimento de alimentos                  | — 0,340 m <sup>3</sup> /pessoa/dia            |
| — Forno de assar alimentos                | — 0,420 m <sup>3</sup> /hora                  |
| — Aquecedor de ambiente                   | — 0,227 m <sup>3</sup> /hora                  |
| — Geladeira                               | — 1,300 m <sup>3</sup> /dia                   |
| — Campânula para aquecimento de pintinhos | — 0,287 m <sup>3</sup> /dia                   |



FALANGOLA  
OFFSET  
Belém Pará