

## **SISTEMA INTENSIVO DE SUÍNOS CRIADOS AO AR LIVRE – SISCAL: BEBEDOURO DE VASO COMUNICANTE – GEMINADO – SANTA ROSA**

*Osmar Antônio Dalla Costa*<sup>1</sup>  
*Roberto Diesel*<sup>2</sup>  
*Elder Joel Coelho Lopes*<sup>3</sup>  
*Carmo Holdefer*<sup>4</sup>  
*Simone Colombo*<sup>5</sup>

A água é uma das substâncias fundamentais na produção de suínos e essa deve ser de boa qualidade e em quantidade. Ela atua no ajuste da temperatura corporal, manutenção na homeostase mineral, excreção de produtos da digestão, substâncias antinutricionais ingeridas com as dietas, drogas e seus resíduos, satisfação da saciedade dos animais.

O modelo do bebedouro a ser usado no sistema de produção é fundamental para o desempenho dos suínos, pois pode influenciar no consumo de água dos suínos, no alimento e no volume de dejetos produzidos. No Sistema Intensivo de Suínos Criados ao Ar Livre (**SISCAL**), normalmente tem-se utilizado bebedouros de vaso comunicante.

Nesse sistema de criação de suínos o dimensionamento do sistema hidráulico pode comprometer o desempenho dos suínos, face às suas características de manter os animais em piquetes e expostos ao sol, às altas temperaturas durante o verão.

No sistema de fornecimento de água deve ser incluído um reservatório d'água, num ponto mais alto do terreno, com capacidade para fornecer água por um período de 2 a 3 dias. Deve ficar protegido da ação dos raios solares.

A rede hidráulica deve ser enterrada a 0.35 m de profundidade para evitar danos aos canos e manter a temperatura da água sem alterações.

Nesse sistema de criação sugere-se utilizar bebedouro do tipo vasos comunicantes com bóia, construído em concreto, com uma relação de 1 bebedouro para 7 matrizes e de 1 bebedouro para 10 leitões na creche.

Os bebedouros devem ser limpos sempre que necessário. Aqueles que não estão sendo usados devem ser desligados do sistema de fornecimento de água, impedindo assim o desperdício.

O objetivo deste documento é o de sugerir o uso desse tipo de bebedouro, para os suínos criados no SISCAL.

<sup>1</sup>Zootec., M.Sc., Embrapa Suínos e Aves.

<sup>2</sup>Extensionista EMATER/RS.

<sup>3</sup>Zootec., estagiário, convênio Embrapa Suínos e Aves e UnC Concórdia.

<sup>4</sup>Auxiliar de operações, Embrapa Suínos e Aves.

<sup>5</sup>Informát., estagiária, convênio Embrapa Suínos e Aves e UnC Concórdia.

## **Localização dos bebedouros**

Os bebedouros devem ser instalados na parte mais baixa dos piquetes.

Em frente aos bebedouros, os fios da cerca deverão ser isolados, revestindo-os com uma mangueira plástica, evitando assim que as matrizes suínas recebam choque elétrico ao beber água.

## **Instalação dos bebedouros**

Os bebedouros devem ser confeccionados no local de sua instalação, de forma a fornecer água para dois piquetes. A base possui uma dimensão de 0,8 m × 1,10 m × 0,08 m (comprimento × largura × altura), chanfrado nos cantos (Figura 1 A). Essa base deverá ficar levemente desnivelada, sendo que a parte mais inferior fique para fora do piquete, evitando que o desperdício de água esorra para dentro dos piquetes.

O depósito de água e o nicho bebedouro, propriamente dito são confeccionados em tijolos maciços e rebocados. O depósito de água tem uma altura de 0,10 m (Figura 1 B) e os bebedouros tem um diâmetro interno de 0,18 m (Figura 1 A). Entre o depósito da água e o bebedouro, na base do bebedouro é colocado um segmento de cano de 1/2" (Figura 1 B - detalhe b) e no fundo do depósito de água do bebedouro são fixados duas luvas de 1/2" (Figura 1 c), sendo uma para a limpeza dos bebedouros (detalhe c) e a outra para a entrada da água (detalhe a).

O depósito de água deverá ficar nivelado. Ao redor dos bebedouros deve ser confeccionada, uma proteção frontal (calha), com três centímetros de altura, assim como um declive entre os bebedouros e a calha frontal, evitando o acúmulo de água entre eles (Figura 1 c).

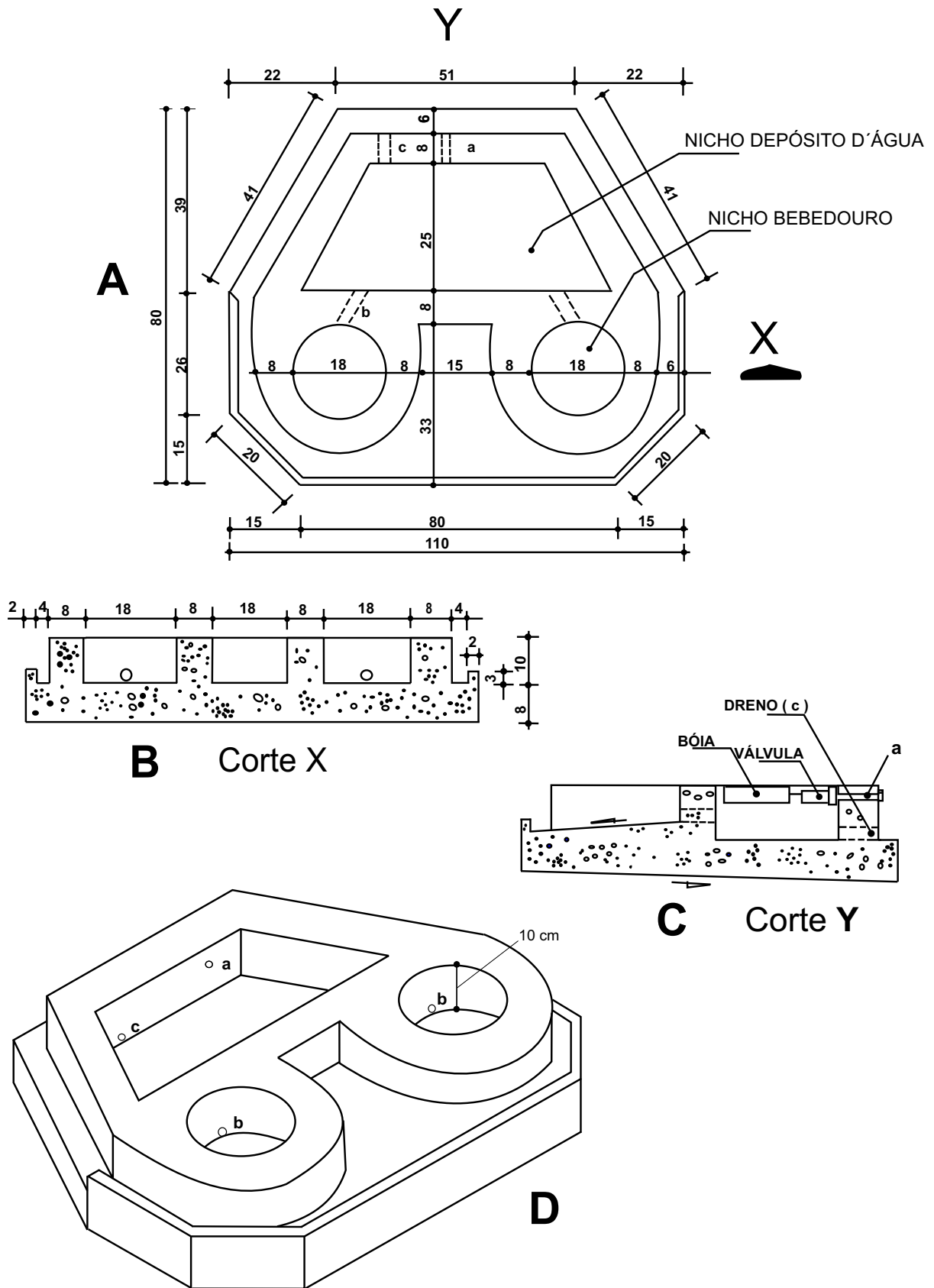


Figura 1 – Bebedouro de vaso comunicante geminado – Santa Rosa; A) vista superior; B) corte X; C) corte Y; D) perspectiva.