

Implantação e Manejo de Vinhedos de Base Ecológica



ISSN 1516-8107
Agosto, 2011

*Empresa Brasileira de Pesquisa Agropecuária
Embrapa Uva e Vinho
Ministério da Agricultura, Pecuária e Abastecimento*

Documentos 75

Implantação e Manejo de Vinhedos de Base Ecológica

Samar Velho da Silveira
Rodrigo Monteiro

Embrapa Uva e Vinho
Bento Gonçalves, RS
2011

Exemplares desta publicação podem ser adquiridos na:

Embrapa Uva e Vinho

Rua Livramento, 515
95700-000 Bento Gonçalves, RS, Brasil
Caixa Postal 130
Fone: (0xx)54 3455-8000
Fax: (0xx)54 3451-2792
<http://www.cnpuv.embrapa.br>
sac@cnpuv.embrapa.br

Comitê de Publicações

Presidente: Mauro Celso Zanus
Secretária-Executiva: Sandra de Souza Sebben
Membros: Alexandre Hoffmann, César Luís Girardi, Flávio Bello Fialho, Henrique Pessoa dos Santos, Kátia Midori Hiwatashi e Viviane Zanella Bello Fialho

Normalização bibliográfica: Kátia Midori Hiwatashi

Formatação: Alessandra Russi

Foto(s) da capa: Celito Crivellaro Guerra

1ª edição

1ª impressão (2011): 100 exemplares

Todos os direitos reservados.

A reprodução não-autorizada desta publicação, no todo ou em parte, constitui violação dos direitos autorais (Lei nº 9.610).

CIP. Brasil. Catalogação-na-publicação
Embrapa Uva e Vinho

Silveira, Samar Velho

Planejamento de vinhedos e escolha da área para implantação / por Samar Velho da Silveira e Henrique Pessoa dos Santos -- Bento Gonçalves : Embrapa Uva e Vinho, 2011.

88 p. : il., color. -- (Documentos / Embrapa Uva e Vinho, ISSN 0102-3969 ; 75).

1. Uva. 2. Plantio. 3. Manejo. 4. Prática cultural. 5. Agricultura orgânica. I. Santos, Henrique Pessoa dos. II. Título. III. Série.

CDD 634.8 (21. Ed.)

Autores

Alberto Miele

Engenheiro Agrônomo, Pesquisador, Embrapa Uva e Vinho.

E-mail: miele@cnpuv.embrapa.br

Francisco Mandelli

Engenheiro Agrônomo, Ex-pesquisador

Embrapa Uva e Vinho

E-mail: franciscomandelli@hotmail.com

Gilmar Barcelos Kuhn

Engenheiro Agrônomo, Responsável técnico, Viverar

E-mail: viverar@uol.com.br

Henrique Pessoa dos Santos

Engenheiro Agrônomo, Pesquisador, Embrapa Uva e Vinho.

E-mail: henrique@cnpuv.embrapa.br

João Dimas Garcia Maia

Engenheiro Agrônomo, Pesquisador, Embrapa Uva e Vinho.

Estação Experimental de Viticultura Tropical.

E-mail: dimas@cnpuv.embrapa.br

Patrícia Ritschel

Engenheiro Agrônomo, Pesquisador, Embrapa Uva e Vinho.

E-mail: patricia@cnpuv.embrapa.br

Samar Velho da Silveira

Engenheiro Agrônomo, Pesquisador, Embrapa Uva e Vinho.

E-mail: samar@cnpuv.embrapa.br

Umberto Almeida Camargo

Engenheiro Agrônomo, Consultor em Vitivinicultura

Vino Vitis Consultoria Ltda.

E-mail: umberto.camargo@gmail.com

Apresentação

Esta publicação destina-se a apresentar alguns componentes do sistema de produção da videira tendo como base as boas práticas agrícolas e elementos que subsidiam a adoção de uma viticultura de base ecológica. Tais informações, que serão complementadas por uma segunda publicação com os demais itens do sistema de produção, integrarão uma importante fonte de consulta, orientação técnica e subsídio técnico para a produção de uvas para processamento na forma de vinhos e sucos com elevado padrão e qualidade e com respeito ao meio-ambiente.

Essas informações foram compiladas por pesquisadores da Embrapa Uva e Vinho como parte da estratégia de capacitação de multiplicadores no âmbito do Convênio Incra-Fapeg-Embrapa (CONFIE), tendo em vista a demanda crescente de assentamentos da reforma agrária que têm inseridas iniciativas de produção de uvas como parte de sua matriz produtiva para viabilização dos agricultores.

Assim, a Embrapa Uva e Vinho, que integra o Convênio desde 2006 juntamente com as demais Unidades estabelecidas no Rio Grande do Sul, contribui, por meio de seu quadro técnico, para que tal produção se dê de forma sustentável e em sintonia com os propósitos de cada assentamento. Temos certeza de que estas informações, em harmonia com o conhecimento pelos agricultores de cada agroecossistema que compõe o ambiente onde são ou serão implantados vinhedos, será uma importante base para a obtenção de uvas, vinhos e sucos de excelente padrão qualitativo e com boas perspectivas de mercado e geração de renda.

Lucas da Ressurreição Garrido
Chefe-Geral da Embrapa Uva e Vinho

Sumário

Planejamento.....	11
Viabilidade econômica.....	11
Escolha da área.....	12
Topografia.....	12
Textura e profundidade do solo.....	13
Disponibilidade e qualidade da água.....	13
Histórico da área.....	14
Análises	17
Mapa do vinhedo.....	17
Preparo da área.....	17
Destocamento.....	18
Roçagem.....	18
Lavração.....	18
Gradagem	19
Demarcação do terreno.....	19
Demarcação das quadras.....	19
Orientação e demarcação das fileiras de plantio.....	19
Espaçamento.....	22
Abertura das covas.....	23
Cuidados na aquisição e produção de mudas de videira.....	24
Instalação do sistema de quebra-ventos.....	26
Replântio.....	28
Uvas americanas e híbridas (<i>V. labrusca</i> , <i>V. bourquina</i> e <i>Vitis</i> spp.).....	32
Cultivares Tradicionais.....	33
' Bordô '.....	33
'Concord'.....	33
'Isabel'.....	34
'Niágara Branca'.....	35
'Niágara Rosada'.....	35
'Seibel 2'.....	35
'Vênus'.....	36

Cultivares brasileiras.....	37
'BRSCarmem'	37
'BRSCora'	37
'BRSLorena'.....	37
'BRSRúbea'	38
'BRSVioleta'	39
'Concord Clone 30'	39
'Dona Zilé'.....	40
IAC 138-22 'Máximo'.....	40
IAC 116-31 'Rainha'	41
'Isabel Precoce'	41
'Moscato Embrapa'.....	42
'Tardia de Caxias'	42
Porta-enxertos.....	42
'1103 Paulsen'.....	43
'Solferino'.....	43
'Téléki 8 B'.....	43
'SO4'.....	44
'Rupestris du Lot'.....	44
Formação da muda na propriedade.....	45
Material de propagação.....	45
Conservação do material propagativo.....	47
Preparo das estacas.....	47
Formação da muda.....	48
Escolha da área e preparo do solo para viveiro.....	48
Plantio das estacas.....	48
Enxertia de garfagem no campo.....	49
Enxertia verde.....	52
Classificação dos sistemas de condução.....	57
Escolha do sistema de condução.....	57
Princípios gerais dos sistemas de condução.....	57
Principais sistemas de condução.....	58
Latada.....	58
Antecedentes.....	58
Descrição.....	58
Vantagens.....	61
Desvantagens.....	61
Espaldeira.....	62
Antecedentes.....	62

Descrição.....	62
Vantagens.....	64
Desvantagens.....	65
Considerações sobre o manejo do dossel vegetativo ..	65
Princípios econômicos do manejo do dossel vegetativo.....	65
Objetivos da poda.....	67
Fatores a considerar na escolha do sistema de poda ..	68
Cultivar.....	68
Características do solo.....	68
Influência do clima.....	69
Aspectos sanitários.....	69
Localização e tipos de gemas.....	69
Gemas prontas	70
Gemas francas ou axilares.....	70
Gemas latentes.....	70
Gemas basilares, da coroa ou casqueiras.....	70
Gemas cegas.....	71
Princípios fundamentais da poda.....	71
Informações adicionais aos princípios da poda.....	72
Época da poda.....	73
Elementos da poda.....	74
Sistemas de poda.....	74
Localização dos cortes de poda.....	75
Tipos de poda.....	76
Poda de implantação.....	76
Poda de formação.....	76
Poda de frutificação.....	78
Poda de renovação	78

Planejamento de vinhedos e escolha da área para implantação

*Samar Velho da Silveira
Henrique Pessoa dos Santos*

1.1. Planejamento

O planejamento do vinhedo deve começar três anos antes do seu plantio, de forma que etapas anteriores estejam cumpridas e alguns pré-requisitos garantidos, como a possibilidade de implantar o vinhedo protegido dos ventos frios, por exemplo. A seguir, estão descritas as principais etapas do planejamento de um vinhedo.

1.2. Viabilidade econômica

A primeira etapa consiste na realização de um estudo de viabilidade econômica do parreiral, onde o agricultor ou empreendedor realiza uma prospecção de mercado, de forma a identificar:

- Destino da produção: comercialização *in natura* (feiras, supermercados, vinícolas) ou processamento dentro da propriedade?
- Finalidade: uva fina de mesa ou uva para elaboração de suco e/ou vinho? Neste caso, vinho fino ou vinho comum?
- Contabilidade do empreendimento: qual o provável custo de produção e qual o provável preço de venda do produto?
- Qualidade: qual é o nível de qualidade que o mercado escolhido exige?

- Quais as cultivares de porta-enxerto e copa devem ser utilizadas para garantir adaptação às condições locais de clima e de solo e, também, garantir a qualidade necessária da produção?
- Quantidade: qual a área de terra necessária para produzir, dentro do espaçamento de plantas determinado, a quantidade de uvas, vinho ou suco que o mercado demanda?
- Adequação aos princípios da agricultura de base ecológica: a cultivar, o local, o conhecimento do produtor permitem. Seguem-se os princípios da agricultura de base ecológica?

1.3. Escolha da área

Após definida a finalidade de produção, o produtor deve escolher a área para a instalação do vinhedo com base nos itens descritos a seguir.

1.3.1. Topografia

Deve-se dar prioridade para áreas com topografia levemente inclinada. No caso de solos planos, onde se verifica fácil encharcamento, deve-se realizar um trabalho de drenagem (instalação de drenos) na área, antes do plantio.

Ainda, em áreas onde a topografia não é plana, deve-se optar pelos terrenos de meia-encosta, evitando-se as baixadas - onde o risco de geadas tardias é maior - e topos de encosta - onde há maior incidência de ventos frios (Figura 1). Não se recomenda implantar vinhedos em áreas com declividade superior a 20%, pois a implantação torna-se dispendiosa, devido à necessidade de adoção de práticas conservacionistas e da dificuldade de realização dos tratos culturais.

Quando se faz necessária a instalação do vinhedo em área declivosa, deve-se escolher a face norte do terreno (Figura 1), pois assim aumenta-se a exposição ao sol e o nível de insolação, diminuindo a incidência de ventos frios do sul. Na impossibilidade de escolher a face norte, deve-se optar pelas exposições voltadas para nordeste ou noroeste, evitando a face sul, na qual geralmente ocorrem maior umidade e incidência de ventos fortes e frios.

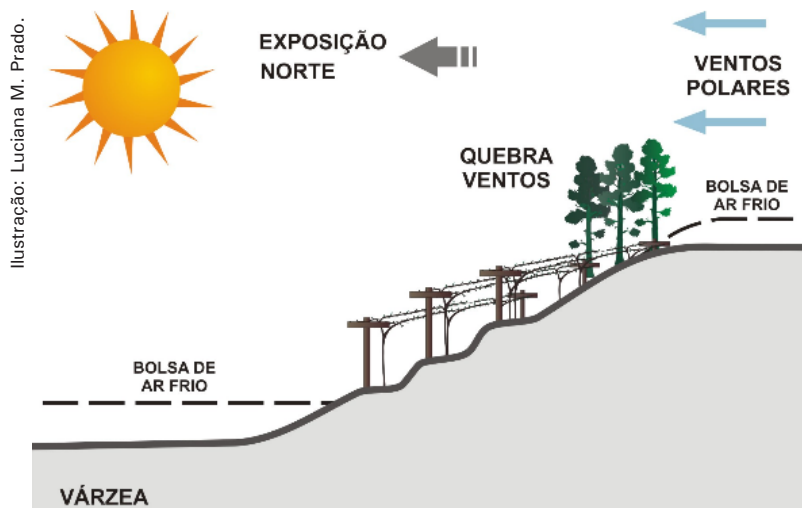


Fig. 1. Posição ideal do vinhedo em função da declividade, da exposição solar e da incidência de ventos frios.

1.3.2. Textura e profundidade do solo

A textura refere-se às porcentagens de argila, silte e areia do solo, que são as partículas inferiores a 2 mm de diâmetro. Para a videira, a melhor opção são solos de textura franca, ou seja, com menos de 25% de argila, pois propiciam uma melhor drenagem das águas. Além disso, é importante que sejam selecionadas áreas com boa profundidade de solo, para propiciar um reservatório adequado de água em momentos de estiagem.

1.3.3. Disponibilidade e qualidade da água

Na escolha da área do vinhedo é fundamental observar a proximidade à fonte de água. Para tanto, deve-se avaliar sua qualidade para uso agrícola, mediante análises periódicas - no mínimo a cada seis meses - para determinar a contaminação microbiana, bem como os resíduos de pesticidas ou outras substâncias nocivas livre de resíduos químicos ou contaminantes biológicos, especialmente, em se tratando de uma viticultura de base ecológica.

A água de uso agrícola, destinada à irrigação, aplicação dos tratamentos fitossanitários e limpeza de máquinas e equipamentos, é um recurso freqüentemente compartilhado, por isso, é importante levar em conta fatores que afetam a bacia hidrográfica comum. A topografia do terreno e o uso passado e presente de campos adjacentes são fatores que possibilitam a contaminação.

A presença de centros urbanos, instalações industriais, estações de tratamento de águas residuais, esterqueiras, lixo ou altas concentrações de fauna silvestre a montante, são fontes de possíveis contaminações.

Além da qualidade da água, é importante que o produtor considere a demanda hídrica da videira (600 a 900 mm por ciclo de produção). Se esse suprimento hídrico não for atendido por precipitações na região de cultivo, é necessário que seja prevista irrigação, de preferência com sistema de microaspersão, o qual distribui mais eficazmente a água no solo, promovendo melhor distribuição do sistema radicular das plantas.

Quando adotar irrigação deve-se sempre investir em monitoramento da água no vinhedo, utilizando pluviômetros (para medir a precipitação) e tensiômetros (para medir a água disponível no solo na profundidade das raízes). Sem o monitoramento adequado a irrigação pode ser em excesso, causando prejuízos em gasto de água, lixiviação de nutrientes, vigor excessivo do dossel vegetativo e favorecimento de doenças, levando à redução de qualidade do vinhedo.

1.3.4. Histórico da área

O histórico da área de produção deve ser avaliado, inclusive fazendo-se a análise das imediações do local para identificar os riscos potenciais de poluição do solo ou recursos hídricos.

Devem ser evitadas áreas próximas a locais com substâncias potencialmente prejudiciais, tais como: águas fecais (esgotos não tratados); lodos fecais; metais pesados; esterqueiras e contaminação do ar, principalmente devido a complexos industriais.

Áreas com histórico de ocorrência de pragas, como pérola-da-terra, ou de doenças de raízes, como fusariose, devem ser evitadas. Áreas de replantio podem apresentar problemas de autoalelopatia ou toxicidez por cobre acumulado no solo, inviabilizando a produção. Em caso de áreas para produção de base ecológica, deve-se dar atenção especial para que se estabeleça um período mínimo para a quarentena na área antes de ser implantando o vinhedo.

Implantação do vinhedo

Samar Velho da Silveira
Henrique Pessoa dos Santos

2.1. Análises

Após atendidos os requisitos anteriormente descritos, devem ser realizadas análises do solo, química e física, e da fonte da água.

2.2. Mapa do vinhedo

A elaboração de um mapa planialtimétrico, após o georreferenciamento da área escolhida, permite o adequado planejamento da distribuição das estradas de circulação interna, da localização das casas e galpões, das medidas de controle de erosão necessárias, da construção de valos de drenagem e açudes para irrigação e/ou captação de água para tratamento fitossanitário.

2.3. Preparo da área

O preparo da área consiste nas operações de destocamento, roçagem, aplicação de calcário e adubo, lavração, gradagem, finalizando com a abertura das covas ou sulcos. Variações na realização destas operações podem se tornar necessárias, em função do histórico da área, do tipo de solo e das variações climáticas.

O mais importante, no entanto, é realizar o preparo da área dentro das normas de conservação de solo. Em se tratando de cultura permanente, fica afastada a possibilidade de revolvimento do solo após a sua implantação. Assim, esta é a oportunidade de se propiciar às plantas um solo profundo e adequadamente corrigido quanto à sua fertilidade, para expressarem seu potencial produtivo.

2.3.1. Destocamento

Nas situações em que o terreno está coberto por árvores de maior porte de pomares ou florestas cultivadas, deverá ser executado o destocamento após a sua derrubada. Com isto, visa-se a retirada dos tocos para facilitar as demais práticas culturais. Na sua execução, é aconselhável a utilização de tratores tracionados ou, eventualmente, animais.

2.3.2. Roçagem

Dependendo das condições do terreno, o preparo da área inicia com a roçagem, a qual consiste na eliminação da vegetação existente e que pode ser executada de forma manual ou mecânica. Não se deve queimar o produto da roçagem, apenas retirar o material mais grosseiro, como arbustos e galhos, e incorporar o restante ao solo através da lavração.

2.3.3. Lavração

Esta prática visa a mobilização total do solo. A profundidade em que esta mobilização é feita depende do tipo de solo e dos trabalhos nele executados anteriormente. É mais comum realizá-la à profundidade de 20 a 25 cm. Importante ressaltar que todas as práticas de revolvimento de solo devem ser executadas com a umidade na capacidade de campo, pois o trânsito de máquinas com o solo muito úmido pode ocasionar compactação do mesmo e, ao contrário, quando muito seco, pode desestruturá-lo, aumentando a possibilidade de ocasionar erosão e a perda de fertilidade.

2.3.4. Gradagem

Visa nivelar o terreno que foi revolvido no momento da lavração. Este nivelamento permite a distribuição mais uniforme dos adubos e facilita a demarcação das covas para o plantio.

2.4. Demarcação do terreno

2.4.1. Demarcação das quadras

Para demarcação do terreno deve-se dividi-lo em quadras, também denominadas talhões, cujas dimensões variam em função das características de cada local e de suas conveniências, nem sempre sendo possível dar a forma de quadrado ou triângulo, as quais são tão desejadas. Se o sistema adotado for a latada, no entanto, necessariamente a forma da quadra será em retângulo ou quadrado.

As quadras devem ser separadas por estradas internas, que facilitam a circulação de pessoas, de máquinas, transporte de insumos e o escoamento da produção. Com esta mesma finalidade também é pertinente prever uma estrada perimetral, para circundar todo o vinhedo e separá-lo dos quebra-ventos.

2.4.2. Orientação e demarcação das fileiras de plantio

Na definição da orientação das fileiras do vinhedo existem dois aspectos a considerar: a topografia e a orientação solar. Em terrenos declivosos, o sentido das fileiras deve ficar perpendicular ao caimento do terreno, a fim de restringir a velocidade de escoamento da água da chuva e evitar a erosão.

Uma vez analisada a topografia, pode-se observar a posição do sol. Para condução em espaldeira, o melhor sentido das fileiras é o nortesul, já que pela manhã as plantas estão expostas ao sol pelo lado leste das fileiras e, à tarde, pelo lado oeste.

Se o relevo permitir, pode-se ainda efetuar ajustes mais precisos na demarcação das linhas, que podem ter orientação noroeste-sudeste,

dependendo do local, para proporcionar sombreamento nos horários mais quentes do dia, principalmente durante o período de maturação.

Este alinhamento pode ser diferente entre locais e pode ser facilmente obtido com acompanhamento da variação diária da temperatura do ar em conjunto com o registro da orientação da sombra de uma estaca situada no local do futuro vinhedo (Figura 2).

Em locais onde a declividade não favorece a orientação solar, os sistemas de condução horizontal da copa e com estrutura de sustentação elevada, como latada, podem ser mais vantajosos, pois permitem o trânsito no vinhedo em todos os sentidos. Com isso, é possível trabalhar com aberturas na copa seguindo a orientação norte-sul (no sentido da declividade), mesmo que a orientação das fileiras fique no sentido leste-oeste (SANTOS, 2006). Assim se favorece o microclima, permitindo maior ventilação e entrada de radiação solar na

Ilustração: Henrique P. dos Santos.

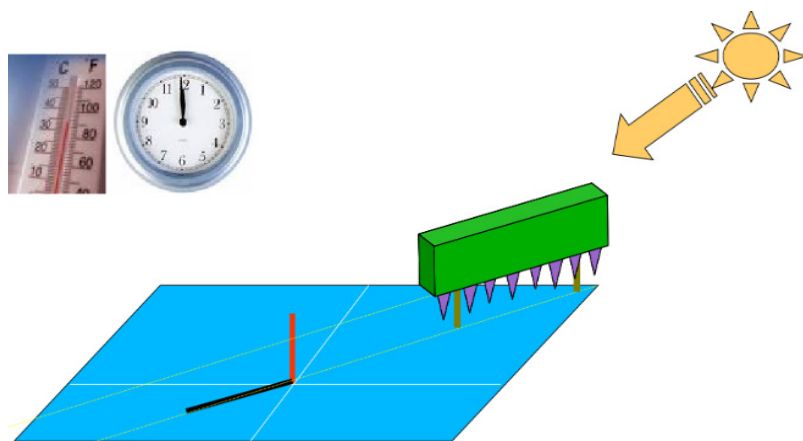


Fig. 2. Representação esquemática do teste de orientação de fileiras, obtido antes da instalação de um vinhedo. Para essa orientação, considera-se a variação térmica, o horário e o alinhamento da sombra de uma estaca no local de interesse. Essa avaliação é feita no período que corresponderá o estágio de maturação da uva, sendo o alinhamento da sombra no horário mais quente do dia a escolha adequada para orientação das futuras fileiras.

região dos cachos, ao mesmo tempo em que são mantidos os cuidados contra a erosão.

Nos locais onde o lençol freático é superficial ou o terreno é relativamente plano e propício a alagamentos frequentes, deve-se providenciar a construção de sistema de drenagem, o qual pode consistir na instalação de tubos corrugados perfurados de polietileno de alta densidade (PEAD), sob a linha de plantio, entre 0,6 a 1 m de profundidade. Também há o sistema semelhante ao utilizado para drenagem de rodovias. Dessa forma, após a abertura dos valos, coloca-se uma camada de brita de aproximadamente 10 cm de espessura, sobre a qual estende-se uma manta fina de tecido 100% polipropileno, popularmente conhecido como tecido "Bidim". Sobre esta manta, coloca-se o tubo PEAD, e sobre este mais uma camada de brita, em torno de 30 cm de espessura. Após, o conjunto de tubo PEAD e brita deve ser envolvido com o pano de polipropileno, e, por cima dele, mais uma camada de 10 cm de brita. Por fim, coloca-se terra por cima até preencher suficientemente o dreno.

Em terrenos com declividade superior a 5% devem ser adotadas medidas de controle da erosão, tais como o estabelecimento das linhas de plantio em curva de nível e a construção de terraços. Para vinhedos conduzidos no sistema latada o dossel vegetativo, disposto na horizontal, diminui a necessidade dessas práticas. Em vinhedos conduzidos no sistema de espaldeira há uma maior dificuldade de implantação da estrutura respeitando as curvas de nível. Apesar de existirem alguns artifícios da engenharia que amenizam o problema, deve-se evitar esta situação pelo aumento dos custos e da dificuldade, ao longo da vida útil do vinhedo, em executar as práticas culturais.

A demarcação das linhas de plantio, a partir do espaçamento entre linhas previamente definido, pode ser feito com trena e estacas. Coloca-se uma estaca no início de cada linha de plantio e outra no final da mesma. Após, estica-se uma linha entre as estacas de cada fileira, ao longo da qual, serão fincadas estacas no lugar de cada muda, respeitando o espaçamento entre plantas previamente escolhido.

É importante lembrar que linhas de plantas muito compridas dificultam os tratos culturais, aumentando o custo de mão-de-obra e máquinas, principalmente quando o sistema de cultivo for em espaldeira e seus assemelhados.

2.5. Espaçamento

O espaçamento de plantio a ser adotado na cultura da videira varia em função da declividade, da cultivar escolhida, tipo e fertilidade do solo, do sistema de condução adotado e do tamanho do maquinário disponível na propriedade.

Dessa forma, em terrenos planos ou com leve inclinação, por permitirem tratos culturais mecanizados, os espaçamentos recomendados entre as linhas de plantas são maiores em relação aos terrenos declivosos. Para compensar o aumento do espaçamento na entrelinha, recomenda-se espaçamento menor na linha de plantio.

O vigor da combinação copa/porta-enxerto também influencia o espaçamento de plantio, de forma que, quanto maior for este vigor, maior deverá ser o espaçamento adotado, tanto na linha como na entrelinha de plantio.

Em solos e sistemas de condução que possibilitam maior desenvolvimento vegetativo das plantas, como solos com elevado teor de matéria orgânica e sistema de condução em latada, é recomendável a adoção de espaçamentos maiores de plantio.

A tendência atual, por outro lado, é a redução nos espaçamentos de plantio, devido aos custos da atividade. No entanto, deve-se levar em consideração que reduções demasiadas nos espaçamentos podem comprometer a qualidade da produção porque resultam em menor capacidade de carga de gemas por planta. Portanto, se o cultivo for realizado em solo fértil, com alta disponibilidade de água (chuvas) e porta-enxerto vigoroso, a menor carga de gemas por planta irá propiciar alto vigor vegetativo, restringindo a condição microclimática adequada no vinhedo.

De maneira geral, tem-se os seguintes espaçamentos para:

- Condução em Espaldeira: de 1 a 1,5 m entre plantas e de 2 a 2,5 m entre linhas. Isto representa uma variação de 2666,66 plantas por hectare, no maior espaçamento, até 5000 plantas por hectare, no menor espaçamento;
- Condução em latada: de 1,5 a 2 m entre plantas e de 2 a 3 m entre linhas. Dessa forma, há variação de 1666,66 plantas por hectare, no maior espaçamento, até 3333,33 plantas por hectare, no menor espaçamento.

2.6. Abertura das covas

Em terreno previamente preparado ou solo bem arenoso e que, portanto, não apresenta resistência ao desenvolvimento das raízes, a cova pode ter o tamanho suficiente para comportar o sistema radicular da muda até a altura do seu colo (ponto de união entre as raízes e o caule). Do contrário, deve ter as dimensões de, no mínimo, 50 x 50 x 50 cm. Na situação de solo relativamente plano, em que é possível dirigir o trator em linha reta, no lugar das covas podem ser abertos sulcos com profundidade de 20 a 25 cm.

O preenchimento das covas é feito com a mistura de terra, matéria orgânica e fertilizantes referentes à adubação de implantação do vinhedo, nas quantidades recomendadas de acordo com a análise de solo.

Importante salientar que, no momento do plantio, a altura do colo da muda deve ficar 5 cm acima do nível do solo, pois após completar a operação de plantio deve-se irrigar a muda com 20 litros de água (mais ou menos um balde), o que geralmente causa um rebaixamento da muda devido ao deslocamento do ar presente na terra pela ação da água.

Por fim, deve-se realizar o tutoramento da muda. Para tanto, coloca-se uma estaca não áspera (um pedaço de taquara, por exemplo) ao lado da muda amarrando-a com uma fita barbante, de forma a não machucar a planta.

No caso de plantio de porta-enxerto para posterior enxertia no campo,

deve ser feita a despona das mudas até uma semana após o plantio, para propiciar maior crescimento em diâmetro do caule, e não em altura.

2.7. Cuidados na aquisição e produção de mudas de videira

O viticultor tem duas opções para obter mudas de videira: comprá-la pronta ou produzi-la em sua propriedade. No primeiro caso, a fim de garantir a identidade genética e a sanidade do porta-enxerto e da cultivar enxertada, deve-se adquirir mudas de viveiro idôneo, credenciado e regularmente fiscalizado pela Secretaria da Agricultura.

Além disso, o viticultor pode, com antecedência, solicitar duas ou três mudas ao viveirista e mandar examiná-las em laboratórios de fitopatologia de universidades ou instituições de pesquisa quanto a possíveis contaminações por patógenos.

No caso destes cuidados não serem observados, pode-se comprometer a viabilidade econômica da atividade, pela introdução no vinhedo de focos de doenças e pragas de difícil controle. Importante salientar que a encomenda das mudas deve ser realizada com, no mínimo, um ano de antecedência à data de plantio, para permitir a produção adequada quanto ao número de mudas e às cultivares solicitadas, tanto de porta-enxerto quanto da copa. Para definir as cultivares a serem utilizadas, o produtor deve escolher porta-enxerto resistente às principais pragas e doenças de ocorrência na região e adaptado às condições de solo, bem como as cultivares de copa devem ter adaptação às condições climáticas locais, além de atender à finalidade de produção (geleia, suco, espumante, vinho ou consumo *in natura*).

Com o objetivo de realizar a análise visual da sanidade das mudas, é conveniente que estas sejam de raiz nua e que estejam com o sistema radicular bem lavado, permitindo verificar a presença de pragas como pérola-da-terra (*Eurhizococcus brasiliensis* Hempel) (Figura 3) e

sintomas visíveis da presença de patógenos de solo. (engrossamento das raízes, nódulos, escurecimento e necroses). Além disso, é importante observar se as mudas possuem sistema radicular bem formado, com no mínimo três raízes principais e comprimento acima de 20 cm, com o calo do enxerto formado em toda circunferência da enxertia, sem fendas ou engrossamento excessivo. A distância entre a região do colo da planta e o ponto de enxertia deve ser de, no mínimo, 15 cm.

No caso da muda ser produzida na propriedade, o material de multiplicação (gemas e estacas) deve ser coletado de matrizes com bom vigor e bom estado sanitário, sem sintomas de viroses, fungos e pragas. A planta matriz deve apresentar boa produção e maturação uniforme da uva. Deve-se ressaltar que estas mudas não podem ser comercializadas, ou seja, o uso está restrito à propriedade.

Com relação às doenças, as mais comuns observadas nas plantas matrizes são míldio, oídio e antracnose, que são de mais fácil controle, devendo-se utilizar insumos adequados à viticultura de base ecológica.

Foto: Eduardo Rodrigues Hickel.



Fig. 3. Presença de pérola-da-terra (*Eurhizococcus brasiliensis* Hempel) em raízes de

No entanto, também podem ocorrer doenças mais severas causadas por fungos vasculares, especialmente a fusariose (*Fusarium oxysporum* f. sp. *Herbemontis*) ou por fungos de podridões de raízes (*Armillaria mellea* e *Roselinia necatrix*). Além de fungos, as mudas podem ser infectadas por bactérias - principalmente *Agrobacterium vitis* (Figura 4) e *A. tumefaciens*, as quais causam galhas na região da enxertia e com o passar do tempo matam a muda - por viroses e por pragas como pérola-da-terra, filoxera e nematoides. Nestes casos o material vegetal deve ser eliminado, pois se trata de doenças e pragas de difícil controle, cujo plantio implica na disseminação e contaminação do solo. Maiores detalhes sobre produção de mudas, verificar Capítulo 5.

2.8. Instalação do sistema de quebra-ventos

Os quebra-ventos têm por objetivo a redução:

- Do efeito do vento no aumento da evapotranspiração;
- Do dano mecânico às plantas;
- Da redução da ocorrência de pragas e doenças no vinhedo.

É recomendável que o mesmo fique bem arejado, não devendo ser denso, mas o suficiente para reduzir a velocidade do vento em torno

Foto: Gilmar B. Kuhn.

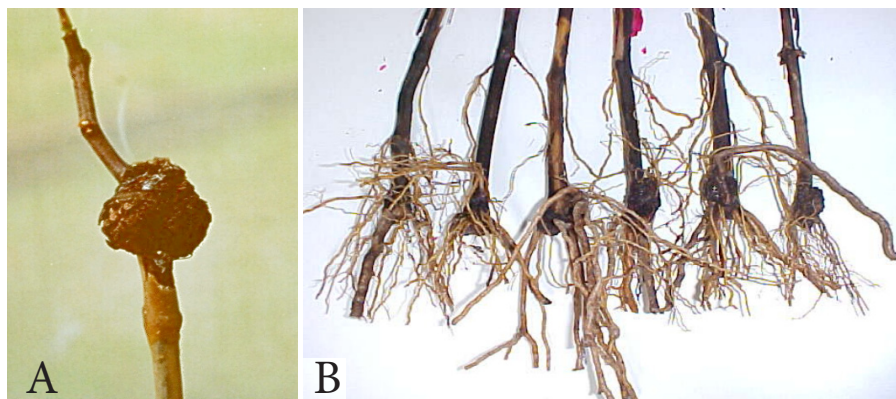


Figura 4. Sintomas de *Agrobacterium vitis* em mudas de videira: a) Galha na região de enxertia; b) Galha na região do colo da muda.

de 50%, em uma faixa de extensão do terreno equivalente a 10 a 15 vezes a altura do quebra-ventos.

Para conseguir esse resultado existem algumas alternativas. A primeira delas, e mais barata, é o plantio do quebra-ventos definitivo, com árvores rústicas, de porte elevado e perenifólias (cujas folhas não caem durante o inverno) como eucalipto (*Eucalyptus* spp.), pinus (*Pinus elliotii*), grevílea (*Grevillea robusta*) e cipreste (*Cupressus lusitanica*). Importante salientar que alguns produtores estão dando preferência ao plantio de árvores que apresentam outra funcionalidade além de proteger a videira dos ventos dominantes.

A segunda opção é o plantio de quebra-ventos misto, ou seja, instalação de quebra-ventos temporários juntamente com os definitivos. Essa alternativa pode ser usada quando o plantio de quebra-ventos definitivo não foi feito com antecedência suficiente. Como temporário, considera-se o plantio de faixas de capim elefante (*Pennisetum* spp.) ou capim-guandú (*Cajanus cajan*), por exemplo. Em um solo fértil, ou adequadamente corrigido, estas plantas crescem rapidamente e atingem em torno de 2 a 2,5m de altura em 6 meses, permitindo boa proteção do vinhedo contra os ventos até 3 ou 4 anos após sua implantação. Nesse tempo, os quebra-ventos arbóreos definitivos atingem maior altura e o capim pode ser eliminado através do seu corte.

A terceira opção é a utilização de quebra-ventos artificiais, através da implantação de tela preta ou branca de náilon com malha de 50%. Para isso, normalmente são fincados mourões de eucalipto, com no mínimo três metros de altura acima do nível do solo, os quais servem de suporte para tela.

A linha de plantio dos quebra-ventos deve ser orientada em direção transversal àquela de onde sopram os ventos fortes e frios, que no Sul do Brasil costuma ser a direção Sudoeste. Para evitar danos ao vinhedo por possível queda de árvores ou competição por água e nutrientes, deve-se respeitar uma distância equivalente a uma vez e meia a altura

final do quebra-ventos. Dessa forma, considerando um quebra-ventos de altura final de 6 m, o mesmo deve ser instalado a uma distância de 9 m do vinhedo.

2.9. Replântio

O cultivo da videira no Brasil é recente, se comparado com o cultivo em países Europeus, como Itália, França e Alemanha. Dessa forma, somente agora começa-se a enfrentar um problema que já existe nas regiões vitivinícolas tradicionais do mundo: as doenças de replântio.

Vinhedos antigos, normalmente com mais de 30 anos de cultivo, em alguns casos centenários, acumulam ao longo dos anos inóculos de patógenos de solo. Também, devido ao uso contínuo de tratamentos a base de caldas, acumulam metais pesados, especialmente o cobre.

As videiras já implantadas e ali cultivadas por muitos anos sobrevivem a estas condições adversas e continuam produzindo, mesmo que pouco, devido a dois fatores: por ocasião do primeiro plantio, o solo ainda não apresentava estes problemas e as plantas se aclimataram e desenvolveram inicialmente, adquirindo, depois, resistência às condições adversas; além disso, normalmente trata-se de cultivares americanas - *Vitis labrusca* - como Isabel e Bordô, e, por isso, são mais rústicas, possuindo maior resistência genética.

No entanto, quando se realiza o plantio da muda já em solo contaminado, seja por patógenos ou por metais pesados, a muda não tem condições de desenvolver normalmente o seu sistema radicular. Nestas condições, observam-se plantas com sistema radicular extremamente reduzido, poucas radículas – raízes responsáveis pela maior parte da absorção de água e nutrientes - e pouquíssimo desenvolvimento da parte aérea, tanto em diâmetro, quanto em altura. Assim, a melhor alternativa é o arranquio das mudas recém plantadas.

A fim de evitar prejuízos vultosos e perda de tempo, o viticultor deve, em áreas de replântio, deixar o solo em pousio por dois anos, a fim de reduzir consideravelmente a fonte de inóculos. Não sendo possível

esperar esse período, respeitar pelo menos um ano de pousio para efetuar novo plantio

É fundamental a identificação exata do agente causal ou do metal pesado em questão, através da realização de análise do tecido vegetal da planta afetada e da análise de solo. De posse desse diagnóstico a tomada de decisões para resolver o problema da área torna-se mais eficaz.

Nos casos de infestação por patógenos de solo, recomenda-se, após o arranquio das plantas, a retirada da área de todo e qualquer resto vegetal, como tocos e pedaços de raízes. Em seguida, deve ser feita a correção da fertilidade de acordo com a análise de solo e a prática da adubação verde. Esta, preferencialmente, deve ser realizada com o plantio de espécies supressivas, que não necessariamente, resultam na eliminação do patógeno do solo, mas apresentam inospitalidade a alguns fitopatógenos e que induzem, portanto, a uma menor população desses na área.

Como exemplo de plantas supressivas podemos citar o nabo forrageiro (*Raphanus sativus*) e o trigo (*Triticum* sp.), nos quais se desenvolve, com o decorrer do tempo, uma microflora antagônica a alguns patógenos de solo. Após as plantas forrageiras cobrirem completamente a área e atingirem uma altura mínima de 30 cm de altura, recomenda-se que sejam ceifadas e incorporadas, a fim de propiciar o arejamento do solo.

Para solos contaminados por metais pesados, recomenda-se que, ao invés de realizar a incorporação da matéria orgânica, a parte aérea ceifada seja retirada do terreno. Essa ação pode promover a redução da concentração dos metais pesados no solo, em função da parcial translocação desses elementos absorvidos pelas raízes das plantas forrageiras para a parte aérea. No entanto, ainda não existem estudos suficientes para comprovar a eficácia da medida.

Importante ressaltar, no entanto, que em vinhedos afetados por doenças de solo ou contaminados por metais pesados, não se deve realizar a substituição parcial de plantas, ou seja, a retirada apenas das mais afetadas/sintomáticas. Esta prática tem-se demonstrado ineficaz e antieconômica, pois, com essa ação o produtor está apenas tratando a consequência e não a causa do problema. O ideal é a retirada do inóculo de doenças que estão distribuídas na área. Portanto, o recomendado é eliminar todas as plantas da área afetada, seguido de um manejo de pousio e cobertura verde conforme salientado acima, realizando o replantio de toda a área nos moldes aqui preconizados.

Cultivares de videira

Umberto Almeida Camargo

João Dimas Garcia Maia

Patrícia Ritschel

Existem, no mundo, milhares de variedades de uvas; as principais pertencem à espécie *Vitis vinifera*, usadas na elaboração de vinhos finos, e às espécies *V. labrusca* e *V. bourquina*, usadas na elaboração de vinhos de mesa e sucos de uva (REISCH; PRATT, 1996).

A espécie *Vitis vinifera* é originária do Cáucaso, de onde foi difundida por toda a costa mediterrânea há centenas de anos, seja para a produção de fruta para consumo *in natura*, seja como matéria-prima para a elaboração de vinhos. Foi na costa mediterrânea que, ao longo de séculos de cultivo, foram selecionadas estas milhares de variedades de *Vitis vinifera*, especialmente variedades destinadas à elaboração de vinhos. Algumas delas ganharam o mundo, consagrando-se pela ampla capacidade de adaptação e pelas características dos vinhos que originam; outras, de adaptação mais restrita, permaneceram em suas regiões de origem, proporcionando aos seus habitantes a oportunidade de elaboração de produtos típicos e exclusivos (ITÁLIA, 1960; GALET, 1991; COMITÉ TECHNIQUE PERMANENT DE LA SÉLECTION DES PLANTES CULTIVÉES, 1995).

As uvas rústicas, também chamadas de uvas americanas ou híbridas, são originárias da costa leste americana. Muitas destas cultivares

surgiram entre 1800 e 1850, fruto do trabalho de melhoristas amadores ou da seleção ao acaso de plantas silvestres. As espécies de maior destaque são *V. labrusca* e *V. bourquina*, além de híbridos interespecíficos que apresentam *V. vinifera* em sua genealogia (REISCH; PRATT, 1996).

A vitivinicultura brasileira nasceu e cresceu com base em uvas americanas e híbridas usadas para a elaboração de vinhos de mesa e também de sucos de uva. Entretanto, a partir de meados do século XX começaram a ser elaborados vinhos finos, com uvas de variedades de *Vitis vinifera*.

Neste manual serão descritas as principais cultivares de uvas americanas e híbridas, usadas para elaboração de sucos e vinhos de mesa e para consumo in natura, e os principais porta-enxertos usados na viticultura do sul do país. Para mais informações sobre o comportamento e principais características agrônômicas destas uvas, das cultivares européias e dos principais porta-enxertos, sugere-se a consulta ao banco de dados “Banco de Germoplasma de Uva”, disponível na página pública da Embrapa Uva e Vinho (EMBRAPA UVA E VINHO, 2009).

3.1. Uvas americanas e híbridas (*V. labrusca*, *V. bourquina* e *Vitis* spp.)

Além da costa leste americana e da Ásia, o Brasil é uma das poucas regiões no mundo onde o mercado de produtos elaborados com uvas americanas e híbridas é bastante significativo. Uvas tradicionais como ‘Isabel’, ‘Concord’ e ‘Bordô’ são cultivadas em áreas expressivas, principalmente no sul do país (MELLO et al., 2008). O uso da maioria das novas cultivares de uvas rústicas, desenvolvidas especialmente para cultivo nas condições brasileiras, apresenta tendência de crescimento (CAMARGO, 2008b).

3.1.1. Cultivares Tradicionais

‘Bordô’

Pertence à espécie *V. labrusca* e é também conhecida por ‘Ives’ ou ‘Terci’. Originária da costa leste americana, atualmente seu cultivo está limitado ao Brasil, onde foi introduzida inicialmente no Estado do Rio Grande do Sul por volta de 1904, difundindo-se para Santa Catarina, Paraná e Minas Gerais (CAMARGO, 1994). Hoje em dia, são produzidas cerca de 89.000 toneladas de uva Bordô no Rio Grande do Sul (MELLO et al., 2008). É bastante rústica e resistente às principais doenças fúngicas, porém não se adapta ao cultivo em regiões tropicais, sendo sua recomendação restrita aos polos do Sul de Minas Gerais e Norte do Paraná, além dos Estados do Rio Grande do Sul e de Santa Catarina. Sua produtividade varia entre 10 e 25 t/ha, apresentando conteúdo de açúcar em torno de 15°Brix e acidez total de 70 mEq/L (EMBRAPA UVA E VINHO 2009). Destaca-se pelo alto conteúdo de matéria corante, o que dá origem a vinhos de mesa e sucos intensamente coloridos, que podem ser usados em corte para melhoria de produtos elaborados com ‘Isabel’ e de ‘Concord’ (CAMARGO; MAIA, 2005, 2008).

‘Concord’

A cultivar de uva Concord originou-se em 1843, a partir da propagação de plantas originadas de sementes de plantas silvestres de *V. labrusca*, realizada no estado americano de Massachusetts. Ainda é bastante cultivada estado de Nova York, principalmente visando a elaboração de suco de uva. Foi introduzida no Brasil no final do século XIX e sua expansão foi observada a partir dos anos 1970, paralelamente à expansão da elaboração de suco de uva concentrado (CAMARGO, 1994). Por não se adaptar ao cultivo em regiões tropicais, a recomendação de seu cultivo é restrita aos estados do Paraná, Santa Catarina e Rio Grande do Sul. Apresenta ciclo precoce e é bastante rústica mostrando boa resistência às principais doenças fúngicas (CAMARGO; MAIA, 2005). A produtividade de ‘Concord’ varia entre 20-30 t/ha, com teor de açúcar e acidez total, em torno de 13°-16°Brix e 60 mEq/L, respectivamente (EMBRAPA UVA E VINHO, 2009).

Atualmente são produzidas cerca de 27.000 toneladas da cultivar de uva Concord somente no Estado do Rio Grande do Sul, especialmente para produção de suco de uva, já que esta cultivar destaca-se principalmente como referência do aroma e sabor desta bebida (CAMARGO; MAIA, 2008; MELLO et al., 2008).

'Isabel'

Embora haja alguma discordância sobre a origem da cultivar de uva Isabel, a mesma é considerada por muitos autores como um híbrido natural entre as espécies *V. labrusca* e *V. vinifera*, que foi inicialmente propagada no estado da Carolina do Sul, na costa leste americana. Foi introduzida no Brasil no Estado de São Paulo, entre 1830 e 1840 e trazida para o Estado do Rio Grande do Sul entre 1839 e 1842. Difundiu-se por todas as regiões brasileiras onde a uva é cultivada e é considerada a base da vitivinicultura brasileira (CAMARGO, 1994). 'Isabel' é uma cultivar de uva tinta, muito rústica e fértil, proporcionando colheitas abundantes com poucas intervenções de manejo. Tem o sabor característico das labruscas, adaptando-se a todos os usos: uva de mesa; na elaboração de vinhos branco, rosado e tinto, os quais, muitas vezes, são utilizados para a destilação ou na elaboração de vinagre; origina suco de boa qualidade; pode ser matéria-prima para o fabrico de doces e geleias (CAMARGO; MAIA, 2008). É a cultivar mais plantada no Rio Grande do Sul e em Santa Catarina, sendo atualmente produzidas quase 240.000 toneladas somente no estado gaúcho (MELLO et al., 2008). A produtividade de 'Isabel' oscila em torno de 25-30 t/ha, com conteúdo de açúcar de cerca de 18°Brix e acidez total de 60 mEq/L (BANCO..., 2009). Apresenta boa performance nos climas tropicais do Brasil, com resultados positivos comprovados no Noroeste de São Paulo, no Triângulo Mineiro, em Goiás e no Mato Grosso.

Resultados mais recentes indicam que esta cultivar poderá ser também uma alternativa para a produção de vinho de mesa e suco também no Vale do São Francisco. Normalmente os produtos elaborados com uvas de 'Isabel' precisam ser cortados com vinho ou suco de cultivares

tintureiras para obtenção de produtos com a intensidade de coloração que o mercado exige (CAMARGO; MAIA, 2008).

‘Niágara Branca’

Foi criada a partir do cruzamento Concord x Cassady realizado em 1868 em Nova Iorque, Estados Unidos (CAMARGO, 2008). Em 2007, foram produzidas 43.000 ton no Rio Grande do Sul (MELLO et al., 2008). Apresenta as características gerais da Niágara Rosada (CAMARGO, 2008). Atualmente, é usada principalmente para elaboração de vinhos de mesa.

‘Niágara Rosada’

É uma mutação somática da Niágara Branca, detectada em vinhedo de Antonio Carbonari, em 1933, no município de Louveira, São Paulo. Ganhou a preferência do consumidor brasileiro substituindo quase que totalmente sua forma original nos parreirais destinados à produção de uvas de mesa. O cacho é médio, compacto; baga rosada com tonalidade variável, média, esférica, polpa mucilaginoso, desprendendo-se facilmente da película, sabor aframbesado intenso e característico. Apresenta conteúdo de açúcares em torno de 16° Brix, acidez total de 61 mEq/l e pH 3,21 (BANCO..., 2009). A uva amadurece cerca de três semanas após a Vênus e um mês antes da Isabel. Quando cultivada em mesoclimas mais quentes pode ser colhida a partir de quinze de dezembro; em áreas de altitude a colheita pode se prolongar até meados de fevereiro. É uma cultivar interessante principalmente para as áreas propícias à colheita precoce quando os preços são mais elevados. Em vinhedos bem conduzidos, as produtividades podem atingir 25 ton/ha. Em 2007, foram produzidas 29.000 ton no Rio Grande do Sul (MELLO et al., 2008). Apresenta médio vigor e tem elevado potencial produtivo. Mostra-se relativamente sensível à antracnose e ao míldio, recomendando-se pulverizações preventivas contra essas doenças (CAMARGO, 2008).

‘Seibel 2’

A cultivar de uva Seibel 2 é um híbrido originado do cruzamento entre ‘Jaeger 70’ (*V. rupestris* x *V. lincecurmii*) e a cv. ‘Alicante Bouschet’

(*V. vinifera*) na França, em 1886. Foi introduzida no Brasil em 1898 e seu cultivo foi bastante estimulado no interior de São Paulo, onde substituiu a cv. Isabel e ainda hoje é a principal cultivar de uva para elaboração de vinho. No Rio Grande do Sul, foi introduzida em 1923 onde se observou sua rápida expansão, principalmente nos municípios de Flores da Cunha e Caxias do Sul, contribuindo para o incremento da qualidade dos vinhos elaborados com a cv. Isabel (CAMARGO, 1994). Atualmente a área plantada com esta cultivar no estado gaúcho não é significativa, sendo produzidas cerca de 7.500 toneladas (MELLO et al., 2008). Tem importância em Pernambuco, onde é usada para elaboração de vinho base para produção de vinagre. É uma cultivar muito fértil, atingindo 25-30 t/ha, com conteúdo de açúcar em torno de 17°Brix e acidez total de 150 mEq/L (EMBRAPA UVA E VINHO, 2009). O vinho elaborado com 'Seibel 2' caracteriza-se pela coloração violácea intensa, com sabor tendendo ao herbáceo (CAMARGO, 1994; CAMARGO; MAIA, 2008).

'Vênus'

É uma cultivar híbrida de uva preta, sem semente, criada em 1977 na Universidade de Arkansas, Estados Unidos. Foi introduzida no Brasil pela Embrapa em 1983. É uma cultivar vigorosa e produtiva. Os brotos têm crescimento semi-ereto e são sujeitos a danos causados por ventos na primavera. O cacho é médio a grande, solto a medianamente compacto; baga média, esférica, polpa semi-carnosa, sabor aframbosado característico; sementes pouco desenvolvidas, normalmente macias. O conteúdo de açúcares é de 17° Brix, a acidez total de 83 mEq/l e o pH 3,18 (BANCO..., 2009). Em vinhedos bem conduzidos, as produtividades podem atingir 25 ton/ha. É sujeita à degrana, especialmente quando sobremadura. Tanto o tamanho da baga como a resistência à degrana podem ser melhorados pelo uso de ácido giberélico. Apresenta maturação precoce, cerca de três semanas antecipada em relação às Niágaras, sendo, por isso, especialmente recomendada para mesoclimas mais quentes onde se obtém a máxima precocidade. É bastante sensível à antracnose e ao míldio, exigindo tratamentos fitossanitários preventivos para controle.

É muito perseguida por pássaros no período de maturação. Por isso, é recomendável que seja cultivada longe de matas ou capoeiras (CAMARGO, 2008). Em 2007, foram produzidas 500 ton no Rio Grande do Sul (MELLO et al., 2008).

3.1.2. Cultivares brasileiras

‘BRS Carmem’

A cultivar BRS Carmem foi lançada como uma alternativa de uva tardia para elaboração de sucos. Apresenta o sabor característico das uvas americanas e muito apreciado pelo consumidor. O conteúdo de açúcar atinge 19°Brix, com acidez e pH médios de 70 mEq/L e 3,60, respectivamente (CAMARGO et al., 2008). Em ensaio de análise sensorial, apresentou a melhor performance, quando comparada com cultivares tradicionais e com as novas cultivares lançadas pelo programa. ‘BRS Carmem’ é uma uva tardia, recomendada para cultivo nas regiões da Serra Gaúcha e no Norte do Paraná. Pode ser usada para elaboração de sucos de uva puros ou em corte com outras cultivares, como a cv. Isabel (CAMARGO; MAIA, 2008).

‘BRS Cora’

A cultivar BRS Cora foi lançada pela Embrapa Uva e Vinho em 2004, como uma alternativa de uva tintureira para cultivo em regiões tropicais brasileiras. O sabor é aframboesado, típico das uvas americanas (CAMARGO; MAIA, 2004). O mosto alcança teores de açúcar entre 18° e 20°Brix, acidez total ao redor de 100 mEq/L, e pH na faixa de 3,45. Apresenta vigor moderado e alta fertilidade. O ciclo é um pouco antecipado em relação à cv. Isabel. O mosto é intensamente colorido, com alto conteúdo de açúcar. É recomendada para cultivo na Serra Gaúcha, no Noroeste de São Paulo, no Triângulo Mineiro e na região de Nova Mutum, em Mato Grosso. É indicada para o aprimoramento de sucos com deficiência de coloração (CAMARGO; MAIA, 2008).

‘BRS Lorena’

‘BRS Lorena’ é uma uva branca, de tonalidade verde-amarelada e sabor moscatel, resultado do cruzamento entre ‘Malvasia Branca’ e ‘Seyval’,

realizado em 1986. Foi selecionada por sua adaptação às condições da Serra Gaúcha, principalmente considerando o vigor adequado, a capacidade produtiva e a resistência às principais doenças que atacam a videira, além do elevado conteúdo natural de açúcares e acidez equilibrada. O vigor da planta é mediano e a fertilidade das gemas é alta. Apresenta grande potencial produtivo, podendo atingir 25-30 t/ha. O teor de açúcar chega a 20-22°Brix e acidez total variando entre 100 a 110 mEq/L (CAMARGO; GUERRA, 2001). 'BRS Lorena' apresenta ciclo produtivo precoce e é recomendada para cultivo na Serra Gaúcha, com a finalidade de elaboração de vinhos brancos de mesa ou tipo espumante. Tem sido testada em regiões de clima tropical, apresentando um bom desempenho. Também tem sido usada com sucesso em sistemas orgânicos de produção (CAMARGO; MAIA, 2008). A vinificação diferenciada da uva 'BRS Lorena' resulta em um vinho com maior conteúdo de antioxidantes (CAMARGO, 2008b).

'BRS Rúbea'

A cultivar BRS Rúbea é uma uva tintureira, cuja principal vantagem é o alto conteúdo de matéria corante, que confere intensa coloração ao mosto, resultando em sucos com melhor qualidade final (CAMARGO; DIAS, 1999). O conteúdo de açúcar alcança cerca de 15°Brix e a acidez total, 60 mEq/L (EMBRAPA UVA E VINHO, 2009). Em testes de análise sensorial que incluíram 'Bordô', 'Isabel' e 'Concord', a 'BRS Rúbea' destacou-se em algumas das características avaliadas, como 'cor' (comparável à 'Bordô'), 'sabor', 'aroma' e 'nota geral' (CAMARGO; DIAS, 1999). As plantas são vigorosas e de fertilidade média, mostrando-se resistentes às principais doenças da videira. Seu plantio é especialmente recomendado na região da Serra Gaúcha, apresentando potencial de cultivo em diferentes locais da região sul. Nos últimos anos, sua produção evoluiu no Rio Grande do Sul, apresentando clara tendência de crescimento (CAMARGO, 2008b). A 'BRS Rúbea' vem sendo cultivada em Goiás com sucesso relativo, como uma alternativa de uva tintureira (CAMARGO; MAIA, 2008).

‘BRS Violeta’

A cultivar BRS Violeta foi lançada para ser utilizada na produção de suco de uva. O sabor é aframboesado, com o teor de açúcar chegando 19° a 21°Brix. A acidez do mosto é relativamente baixa, entre 50 e 60 mEq/L e o pH situa-se entre 3,70 e 3,80 (CAMARGO et al., 2005). A cultivar Violeta é um material considerado precoce, podendo ser colhido em meados de janeiro. Apresenta elevada produtividade, elevado teor de açúcar e acidez total baixa. Outra grande vantagem desta nova cultivar é a coloração do suco que apresenta uma tonalidade violácea muito intensa. É uma cultivar precoce, com ciclo de cerca de 150 dias em climas temperados e de 120 dias em condições tropicais. É recomendada para regiões tropicais (Nova Mutum-MT e Noroeste de São Paulo) e de clima temperado (Serra Gaúcha). Pode ser usada para elaboração de suco em corte com cultivares tradicionais como ‘Isabel’ e ‘Concord’ e os clones ‘Isabel Precoce’ e ‘Concord Clone 30’, contribuindo principalmente para a coloração do produto final (CAMARGO; MAIA, 2008).

‘Concord Clone 30’

A cultivar Concord Clone 30 caracteriza-se pela maturação antecipada, permitindo que sua colheita seja feita cerca de duas semanas antes da colheita da cultivar ‘Concord’, mantendo as características vantajosas apresentadas por este material, principalmente o aroma e sabor aframboesados, característicos da cultivar Concord e referência de mercado de sucos de uva (CAMARGO et al., 2000). ‘Concord Clone 30’ é recomendada para cultivo na região da Serra Gaúcha, onde pode apresentar produtividades de cerca de 30 t/ha, como alternativa para ampliação do período de produção e processamento de sucos. Atualmente, observa-se a expansão do seu cultivo, tanto na Serra Gaúcha, quanto no Oeste Catarinense (CAMARGO, 2008b). Com base no comportamento da cultivar Concord original, deve apresentar vigor fraco e dificuldade de brotação de gemas em regiões tropicais, mas pode apresentar potencial para climas subtropicais, em regime de um ciclo anual (CAMARGO; MAIA, 2008).

‘Dona Zilá’

É uma cultivar criada pela Embrapa e Estação Experimental de Caxias do Sul, lançada em 1994. É oriunda do cruzamento Niágara Branca x Catawba Rosa. O cacho é de tamanho médio, compacto; baga média, rosado mais ou menos intenso, esférica, polpa mucilagínosa desprendendo-se facilmente da película, sabor aframboesado, doce. O conteúdo de açúcares é de 16° Brix, a acidez total de 55 mEq/L e o pH 3,2 (BANCO..., 2009). É freqüente a ocorrência de bagas verdes e pequenas que prejudicam a aparência do cacho. Apresenta maturação tardia, cerca de quarenta e cinco dias depois das Niágaras, sendo por isso indicada especialmente para regiões de altitude onde se obtém o máximo retardamento da colheita. Nessas condições e em determinados anos é possível protelar a colheita até o final de março. Caracteriza-se por elevado vigor vegetativo e alto potencial produtivo. É comum apresentar má brotação e dominância dos ramos situados na extremidade das varas, especialmente quando a poda é feita antes de setembro. Comporta-se bem em relação às doenças fúngicas mas é recomendável que sejam feitas pulverizações preventivas contra ataques de antracnose e míldio. É importante que os tratamentos fitossanitários sejam feitos até a pós-colheita, para assegurar a persistência da folhagem e garantir boa produção na safra seguinte (CAMARGO, 2008). Em vinhedos bem conduzidos, pode atingir produtividades de até 20-25 ton/ha. Em 2007, foram produzidas 185 ton no Rio Grande do Sul (MELLO et al., 2008).

IAC 138-22 ‘Máximo’

Uva híbrida tinta, resultado do cruzamento entre as cultivares ‘Seibel 11342’ e ‘Syrah’, realizado em 1946, no Instituto Agronômico de Campinas, em São Paulo (SOUSA; MARTINS, 2002). É cultivada no interior de São Paulo, nas regiões de Jundiá e São Roque e na região serrana do Espírito Santo, onde a área cultivada apresenta-se estável (CAMARGO, 2008b). Existem registros de seu cultivo e uso na elaboração de vinhos no Rio Grande do Sul (SOUSA; MARTINS, 2002). Apresenta ciclo precoce e boa reação às principais doenças da videira (POMMER, 2009). É uma uva produtiva com potencial para atingir até

30 t/ha, com conteúdo de açúcar e acidez total em torno de 16°Brix e 150 mEq/L, respectivamente (BANCO..., 2009). O vinho elaborado com 'Máximo' caracteriza-se pela coloração intensa e acidez elevada (SOUSA; MARTINS, 2002; CAMARGO; MAIA, 2008).

IAC 116-31 'Rainha'

É uma uva branca, híbrida entre 'Seibel 7.053' e 'Burgunder Kastenholtz', obtida a partir do cruzamento realizado em 1946, no Instituto Agrônomo de Campinas (SOUSA; MARTINS, 2002; POMMER, 2009). Atualmente é encontrada em São Paulo, Santa Catarina e na região serrana do Espírito Santo, estados onde a área plantada mantém-se estável (CAMARGO, 2008b; CAMARGO; MAIA, 2008). Apresenta vigor mediano e amadurece em fins de janeiro (SOUSA; MARTINS, 2002). O conteúdo de açúcar está em torno de 22°Brix e acidez total de 96 mEq/L (EMBRAPA UVA E VINHO, 2009). O vinho branco elaborado com 'Rainha' é agradável e bem equilibrado, mas de fácil oxidação. Pode ser usado em cortes com vinhos tintos (POMMER, 2009).

'Isabel Precoce'

A cultivar Isabel Precoce apresenta as características agrônômicas da cv. Isabel, mas com um período de maturação bastante antecipado ao desta cultivar, em cerca de 33 dias (CAMARGO, 2004). Assim como 'Isabel', tem o sabor característico das labruscas, adaptando-se a todos os usos e originando suco de boa qualidade. Seu cultivo é recomendado no sul do país, especialmente na Serra Gaúcha, onde se constitui em uma alternativa para ampliação do período de colheita e de processamento da uva. Em regiões de climas mais quentes, como Noroeste de São Paulo, Mato Grosso e Goiás, a cv. Isabel Precoce é recomendada como alternativa para elaboração de sucos, oferecendo a possibilidade de realização de duas colheitas no período de estiagem (CAMARGO; MAIA, 2008).

‘Moscato Embrapa’

‘Moscato Embrapa’ é uma uva branca, de tonalidade verde-clara, e sabor moscatel, resultado do cruzamento realizado entre ‘Courdec 13’ e ‘July Muscat’, em 1983. O vigor e a fertilidade são altos, apresentando, em média 2 cachos por ramo e índice elevado de brotação de gemas. No sistema de latada, pode atingir até 35 t/ha (CAMARGO; ZANUS, 1997). Em média, o conteúdo de açúcares atinge 20°Brix e a acidez total é de 87 mEq/L (EMBRAPA UVA E VINHO, 2009). ‘Moscato Embrapa’ é uma uva tardia, recomendada para plantio na Serra Gaúcha, visando a elaboração de vinho branco de mesa, tipicamente aromático e com baixa acidez. Embora tenha originalmente sido desenvolvida para cultivo em regiões de clima temperado, tem sido testada com sucesso também em regiões de clima tropical (CAMARGO; MAIA, 2008).

‘Tardia de Caxias’

Tem a mesma origem da Dona Zilá, tendo sido lançada pela Embrapa e Estação Experimental de Caxias do Sul, também em 1994. É muito semelhante à Dona Zilá, porém, apresenta cachos e bagas um pouco maiores, sendo as bagas da Tardia de Caxias de coloração rosada menos intensa e mais sensíveis ao rachamento em épocas de chuva durante a maturação. O conteúdo de açúcares é de 16° Brix, a acidez total de 53 mEq/L e o pH 3,36 (BANCO..., 2009). A colheita em áreas de altitude é feita em março. Em condições ambientais mais quentes amadurece em fevereiro e, geralmente, a intensidade da cor da uva é menor. Tem comportamento similar ao da Dona Zilá, em relação às doenças fúngicas (CAMARGO, 2008). Em vinhedos bem conduzidos, pode atingir produtividades de até 20-25 ton/ha. Em 2007, foram produzidas 248 ton no Rio Grande do Sul (MELLO et al., 2008).

3.3. Porta-enxertos

Mais de uma dezena de porta-enxertos são utilizados na viticultura das regiões temperadas do Brasil. Os mais indicados para a produção de uvas americanas e híbridas para processamento são os que induzem

maior vigor à copa e, em geral, induzem produtividades maiores. Todavia, na escolha do porta-enxerto também devem ser considerados fatores como a fertilidade do solo e a susceptibilidade do porta-enxerto às doenças e pragas ocorrentes na região ou local de plantio do vinhedo. Em certos casos, a cultivar também pode ser determinante na escolha do porta-enxerto.

‘1103 Paulsen’

Este porta-enxerto pertence ao grupo *berlandieri x rupestris*. Teve grande difusão no Rio Grande do Sul e em Santa Catarina nos últimos anos por apresentar tolerância à fusariose, doença comum nas zonas vitícolas da Serra Gaúcha e do Vale do Rio do Peixe. É vigoroso, enraíza com facilidade e apresenta boa pega de enxertia. Tem demonstrado boa afinidade geral com as diversas cultivares. É o porta-enxerto mais propagado atualmente na região sul do Brasil. Entre os viticultores também é conhecido como Piopeta ou Piopa.

‘Solferino’

É um porta-enxerto muito utilizado no Rio Grande do Sul e em Santa Catarina. Foi introduzido e difundido a partir da década de 1920 como '3309', um porta-enxerto do grupo *V. riparia x V. rupestris*. Mais tarde foi identificado como um *V. berlandieri x V. riparia* e, não tendo sido identificada a cultivar, passou a ser denominado 'Solferino'. É conhecido pelos viticultores pelo nome "Branco Rasteiro" devido ao aspecto esbranquiçado da brotação e ao seu hábito de crescimento prostrado. Apresenta vigor médio, boa afinidade geral com as copas e normalmente confere produtividade elevada.

‘Téléki 8 B’

É um híbrido *berlandieri x riparia* que apresenta vigor médio a alto, sendo bastante difundido na Serra Gaúcha, onde é conhecido pelos viticultores pelo nome 'Peludo', devido à forte pubescência dos ramos e sarmentos. Apresenta bom vigor e induz a boas produtividades.

'SO4'

Este porta-enxerto do grupo *berlandieri* x *riparia* foi introduzido na década de 1970, sendo muito difundido no Rio Grande do Sul nos anos subsequentes. Em geral confere desenvolvimento vigoroso e boa produtividade à maioria das copas. Atualmente é pouco propagado devido à alta sensibilidade à fusariose e a problemas de dessecação do engaço, uma anomalia verificada em certos anos relacionada ao desequilíbrio nutricional envolvendo o balanço entre potássio, cálcio e magnésio. Esses problemas não têm sido constatados na região de Livramento, onde o solo é profundo e bem drenado.

'Rupestris du Lot'

Trata-se de uma variedade de *V. rupestris*, caracterizada pelo hábito de crescimento ereto, sendo, por isso, conhecido pelos agricultores da Serra Gaúcha pelos nomes 'Vassourinha', 'Pinheirinho' ou 'Arboreto'.

É um porta-enxerto vigoroso, com sistema radicular pivotante, adaptado a solos profundos. Apresenta fácil enraizamento, boa pega de enxertia e induz alto vigor à copa. Alguns outros porta-enxertos têm sido usados na viticultura sulina para a produção de uvas americanas e híbridas. Entre eles podem ser citados o 'Golia', um híbrido de *V. vinifera* x (*V. riparia* x *V. rupestris*) e o 'IAC 766', oriundo do cruzamento 106-8 x *V. tiliifolia*.

Produção de mudas de videira

Gilmar Barcelos Kuhn

4.1. Formação da muda na propriedade

Mudas de videiras americanas e híbridas, na sua maioria, podem ser formadas pelo enraizamento direto da estaca da produtora (pé-franco), visto que estas cultivares apresentam certa tolerância à filoxera, um pulgão que ataca o sistema radicular da videira. Embora esta opção seja viável e menos trabalhosa, recomenda-se a utilização da muda enxertada, porque, além de melhorar a eficiência no controle da filoxera, tem-se a vantagem de propiciar maior produtividade e qualidade da uva, maior resistência a doenças e adaptação a diferentes tipos de solo. Já as mudas de *Vitis vinifera* devem ser obrigatoriamente enxertadas.

4.2. Material de propagação

O material de propagação para o preparo de mudas, seja de pé-franco (estacas da produtora) ou enxertada (gema da produtora e estaca do porta-enxerto), deve ser obtido em órgãos oficiais ou viveiristas credenciados. Outra opção e, neste caso, somente para material das produtoras (copa), é a obtenção do material em vinhedos comerciais que tenham sido formados com mudas de procedência conhecida, nos quais se deve selecionar as plantas para a retirada do material.

No caso da opção onde selecionar plantas de cultivares produtoras para a retirada de estacas para o plantio de pé-franco ou garfos (gemas) para enxertia, deve-se escolher vinhedos adultos, com idade mínima de quatro anos, de preferência acima de 8 anos e que tenham sido formados com material de boa procedência em relação à sanidade e identidade varietal. Na seleção, devem-se marcar as plantas com bom vigor, produtivas e boa maturação da uva, sem qualquer tipo de sintoma que possa ser causado por doenças ou pragas. A observação das plantas deve ser feita em diversas épocas do ano, visto que os sintomas da maioria das doenças se expressam melhor em determinados estádios do ciclo vegetativo. As épocas mais aconselhadas para observar as plantas são:

- na primavera, quando os ramos alcançam em torno de 50 cm, verificando se as folhas apresentam sintomas de deformação, amarelecimento e manchas cloróticas de contorno variado e se os ramos apresentam anomalias, como bifurcações, entrenós curtos, achatamentos e nós duplos;
- na fase de maturação da uva, antes da colheita, verificando se as plantas apresentam cachos com falhas e mal formados, maturação irregular (presença no mesmo cacho de uvas maduras e verdes), atrasada ou incompleta;
- no fim do ciclo vegetativo, antes da queda das folhas, observando se as folhas apresentam aspecto rugoso e coriáceo, avermelhamento nas cultivares de uvas tintas e rosadas e amarelecimento pálido nas cultivares de uva branca;
- no período de dormência, antes da poda, época que a planta está sem as folhas, verificando a presença de achatamento nos ramos, nós duplos (gemas opostas), bifurcações, entrenós curtos, engrossamento nos entrenós, amadurecimento irregular do lenho e morte de ramos.

No caso de porta-enxertos é difícil selecionar plantas sadias na propriedade, pois mesmo infectadas, as plantas não mostram sintomas de muitas doenças importantes. Desta forma recomenda-se obter as estacas ou matrizes de porta-enxerto de fonte segura, que tenham material certificado ou fiscalizado. Não convém, para a propagação, estacas retiradas de rebrotes de porta-enxerto, as quais, eventualmente, brotam de plantas em vinhedos comerciais em plena produção.

4.3. Conservação do material propagativo

A coleta do material propagativo do porta-enxerto (estacas) e da produtora (gemas), deve ser feita no inverno, quando a planta está em dormência (sem folhas) e com os ramos bem lignificados (amadurecidos). Somente devem ser aproveitados os ramos que vegetaram na última estação (ramo do ano) e os que nasceram de ramos do ano anterior, ou seja, ramos de dois anos. Recomenda-se que a coleta do material seja feita o mais próximo possível da época do plantio ou da enxertia.

Quando for necessária a conservação do material, antes do plantio ou da enxertia, deve ser feito de preferência, em câmara fria. Caso a câmara fria não disponha de controle de umidade, os feixes devem ser cobertos com papel jornal úmido e envolvidos em plástico, de maneira que fiquem bem vedados para evitar a perda de umidade do material. Não dispondo de câmara fria, deve-se conservar em local fresco (porão) sob areia ou serragem úmida. No caso de estacas (40-45 cm), a conservação pode ser feita em feixes, em pé, com a base das estacas enterrada (10-20 cm) em areia bastante úmida e em local sombreado e fresco, onde podem permanecer por até duas ou três semanas. Se os ramos da videira perderem água equivalente a 20% do seu peso, podem se tornar inviáveis para o plantio ou enxertia. O ideal é que todo o material, antes de ser colocado na câmara fria, seja hidratado durante 24 horas por imersão ou em pé na água. Quando o material destinado ao plantio é retirado da câmara fria ou da areia, deve ser hidratado por dois ou três dias, antes de ser plantado. No caso de material de produtora, destinado a fornecer gemas para enxertia, é suficiente uma hidratação prévia de 24 horas.

4.4. Preparo das estacas

As estacas para plantio de pé-franco (produtora) ou para enxertia (porta-enxerto) devem ter o comprimento em torno de 45 cm, correspondendo, aproximadamente, a 4-6 gemas, e com diâmetro de 7-12 mm. O corte na extremidade inferior da estaca (base) deve ser

horizontal, logo abaixo da gema (0,5 cm). Na extremidade superior, o corte deve ser inclinado (bisel) de 3 a 5 cm acima da gema.

4.5. Formação da muda

As mudas, de pé-franco ou enxertadas, podem ser preparadas diretamente no local de implantação do vinhedo ou em viveiro para posterior transplante. O preparo das mudas em viveiro possibilita, numa pequena área, fazer grande número de mudas, facilitando os tratamentos fitossanitários, adubação, irrigação e cobertura plástica do solo. Além disso, as mudas podem ser selecionadas antes de ir para o local definitivo. Em contrapartida, a muda feita no local definitivo tem a vantagem do maior desenvolvimento inicial das plantas, especialmente nos primeiros dois anos, visto que, neste caso, o porta-enxerto já está enraizado no local definitivo quando enxertado.

4.5.1. Escolha da área e preparo do solo para viveiro

O viveiro deve ficar distante pelo menos 50 m de vinhedos comerciais. O solo preferencialmente deve ser do tipo arenoso, profundo e bem drenado e que não tenha sido cultivado com videiras nos últimos anos. Deve estar livre de fungos e pragas de solo, como a pérola-da-terra. Retirar amostras para análise do solo e fazer a correção do pH e de adubação, conforme recomendação. O solo tem que ficar bem preparado (solto), de modo a facilitar o desenvolvimento da muda.

4.6. Plantio das estacas

O plantio das estacas deve ser feito no período de julho e agosto. Quando a muda é preparada em viveiro, o plantio das estacas pode ser feito em valas (sulcos) com profundidade de 30 a 40 cm e largura de 30 cm. As estacas são enterradas à profundidade de 2/3 do seu comprimento e espaçadas de 5 a 10 cm. Pode-se colocar na vala duas fileiras de estacas distanciadas 20 a 30 cm uma da outra e, entre as valas, distância de 1 m. Outra alternativa é preparar canteiros com 15-20 cm de altura e com 60 cm de largura, distantes 50 cm um do outro, cobrindo-os com plástico preto. O plantio deve ser feito em duas fileiras, facilitando a operação de enxertia pelos dois lados do canteiro.

Para muda de pé-franco pode-se colocar três fileiras. O plantio pode ser feito furando o plástico com a própria estaca ou perfurando-o antes de colocar a estaca. Deve-se ter o cuidado de manter o solo úmido antes de cobrir o canteiro com plástico.

Após o plantio das estacas é importante a irrigação sobre o plástico, fazendo a água penetrar pelos furos, deixando o solo bem úmido e em contato com toda a superfície enterrada da estaca.

Quando o plantio das estacas é feito no local definitivo, a forma mais comum de plantio é em covas, sempre colocando duas estacas da produtora (pé-franco) ou do porta-enxerto (muda enxertada) em cada cova, enterrando 2/3 do seu comprimento. Se as duas estacas enraizarem, elimina-se uma ou se transplanta para covas onde não houve enraizamento. Outra alternativa, mais aconselhável, é plantar as estacas do porta-enxerto já enraizadas (barbado), para evitar as falhas.

4.7. Enxertia de garfagem no campo

No Brasil, esta é a prática mais utilizada e a quase totalidade das mudas são feitas no local definitivo. Como já foi mencionado, a enxertia é feita um ano após o plantio das estacas do porta-enxerto (enxertia de inverno). Em regiões sujeitas à ocorrência de geadas tardias, a enxertia deve ser feita na última quinzena de agosto. O tipo de enxertia feita no campo é a garfagem simples, executada do seguinte modo:

- Faz-se uma limpeza em torno do porta-enxerto para facilitar a operação de enxertia;
- Elimina-se a copa a uma altura de 10 a 15 cm acima do solo, ficando, assim, um pequeno caule ou cepa;
- Com o canivete de enxertia, é feita uma fenda de 2 cm a 4 cm (Figura 5), na qual será introduzido o garfo da videira - copa que se deseja enxertar.

Foto: Gladimir V. Barros.



Fig. 8. Proteção do enxerto com terra.

Para o preparo do garfo ou enxerto:

1. Pegar uma parte do ramo (bacelo) com duas gemas, de preferência com diâmetro igual ao do porta-enxerto;
2. Com canivete bem afiado, realizar cortes rápidos e firmes em ambos os lados, de maneira que o garfo fique em forma de cunha, com largura maior para o lado que fica a gema basal. O comprimento da cunha deverá ser semelhante ao da profundidade da fenda feita no porta-enxerto;
3. Encaixar o garfo imediatamente na fenda do porta-enxerto, de tal maneira que as regiões da casca do porta-enxerto e do garfo (enxerto) fiquem em contato direto. Quando o diâmetro do porta-enxerto e do garfo forem diferentes, é fundamental que, no lado em que se situa a gema basal do garfo, ocorra o contato direto da casca das duas partes: enxerto/porta-enxerto (Figura 6A);
4. Enrolar firmemente toda a região da enxertia com fita plástica, com cuidado para não deslocar o enxerto. Além da fita plástica pode ser usado ráfia ou vime, embora a fita plástica seja mais indicada por vedar bem os cortes da enxertia, evitando entrada de água e terra (Figura 6B).

Quando a muda é preparada no local definitivo, crava-se uma estaca ou taquara (tutor) junto ao enxerto, de modo a conduzi-lo até o arame do sistema de sustentação. Para favorecer a soldadura, deve-se cobrir totalmente o enxerto, utilizando terra solta, areia ou serragem, que devem estar umedecidas, pois com o secamento da superfície do solo, pode haver compactação, dificultando a brotação do enxerto (Figura 7).

Foto: Glaçimir V. Barros.



Fig. 6. Encaixe do garfo no porta-enxerto mostrando o contato necessário da casca do enxerto/porta-enxerto (A); fixação e proteção do enxerto com fita plástica (B).

Foto: Gilmar B. Kuhn.



Fig. 7. Proteção do enxerto com terra.

Ocorrida a pega da enxertia no decorrer da primavera, muitos brotos do porta-enxerto podem surgir, sendo que todos deverão ser removidos sem, contudo, desfazer o montículo. Deve-se ter muito cuidado para não eliminar a brotação originada do garfo (enxerto) que, normalmente, é de coloração mais clara que a do porta-enxerto.

Quando o broto do enxerto atingir um comprimento aproximado de 50-60 cm, deve ser observado se houve afrancamento, ou seja, se ocorreu emissão de raízes a partir do garfo (enxerto). Em caso positivo, as raízes devem ser cortadas com tesoura ou canivete. Nesta época, também deve ser observado se está havendo estrangulamento na região da enxertia, cortando a fita plástica se necessário.

Realizadas estas operações, amontoa-se terra novamente junto ao pé, protegendo a região da enxertia até que se inicie o amadurecimento do ramo, quando pode ser tirada a terra. Deve ser feito o controle de formigas cortadeiras e validar os tratamentos fitossanitários, especialmente no início da brotação, em setembro, até dezembro, quando doenças como antracnose e míldio ocorrem com maior frequência.

As operações de manejo, tais como eliminação da brotação do porta-enxerto, desafrancamento e eliminação da terra que cobre o enxerto, devem ser efetuadas, preferencialmente, em dias nublados. Ocorrendo a brotação das duas gemas do enxerto, quando estas alcançarem em torno de 1 m, eliminar o broto mais fraco, amarrando o outro, frequentemente, junto ao tutor, para evitar a sua quebra pelo vento.

No caso da enxertia ser feita em viveiro, não é necessário tutorar as mudas, devendo-se fazer despontes do broto sempre que atingir em torno de 50 a 60 cm, de forma que o ramo engrosse e fique ereto, facilitando os tratamentos culturais e fitossanitários. As demais operações são as mesmas já mencionadas quando se forma a muda no local definitivo. O arranquio da muda deve ser feito no inverno seguinte para plantio no local definitivo do vinhedo.

4.8. Enxertia verde

É feita durante o período vegetativo da videira, sendo recomendada para a reposição de falhas da enxertia de inverno. Pode também ser empregada na renovação do vinhedo. A enxertia é feita por garfagem simples na primavera, nos meses de novembro e dezembro. Se feita

mais tarde poderá ocorrer problema na maturação (lignificação) das brotações, principalmente em localidades onde o outono é bastante frio.

Consiste dos seguintes procedimentos:

1. Selecionar dois brotos do porta-enxerto, conduzi-los junto ao tutor e eliminar as demais brotações. Quando os ramos do porta-enxerto atingirem em torno de 5 mm de diâmetro e estiverem com boa consistência (verdes mas rígidos), já poderão ser enxertados;
2. A altura da enxertia é variável, dependendo do desenvolvimento do ramo, que deverá ser despontado a partir do quarto ou quinto entrenó, contado da extremidade para a base (Figura 8A). Todas as gemas do porta-enxerto devem ser eliminadas, deixando as folhas;
3. O garfo da produtora, com uma ou duas gemas (Figura 8B), deve ter o mesmo diâmetro do ramo do porta-enxerto, para facilitar a enxertia e a soldadura do enxerto. A elaboração dos cortes é igual ao da enxertia de inverno já descrita;
4. O enxerto deve ser amarrado com plástico fino (Figura 8C), vedando totalmente a superfície, desde a região da enxertia até o ápice, ficando descoberta apenas a(s) gema(s) do garfo (Figura 8D).

Após a enxertia, devem ser feitas duas vistorias semanais, eliminando os brotos que se originam do porta-enxerto. A brotação do enxerto deve ser amarrada frequentemente para não quebrar com o vento. Também devem ser realizados os tratamentos fitossanitários, especialmente para o controle da antracnose e míldio. Cerca de dois meses após a enxertia, afrouxar o amarrio, para evitar o estrangulamento, permanecendo o enxerto coberto com plástico.

A retirada definitiva do plástico ocorre aos 90 dias após a enxertia. Todas essas práticas devem ser feitas, preferencialmente, em dias nublados e úmidos.

Fotos: Gilmar B. Kuhn (A); Gladimir V. Barros (B, C e D).



Fig. 8. Ramos do porta enxerto preparados para enxertia verde (A); garfo e porta-enxerto de diâmetros semelhantes facilitam a enxertia e a soldadura do enxerto (B); detalhe da amarração do enxerto com fita plástica (C) e cobertura de toda região enxertada com fita plástica, ficando a gema de fora (D).

Esolha do sistema de condução para videira e material necessário para a instalação de vinhedos

Alberto Miele

A videira, a não ser em casos especiais como o sistema Gobelet, não pode ser cultivada satisfatoriamente sem alguma forma de suporte. Quando o é, apresenta desvantagens, como maior custo com mão-de-obra extra, retardamento na maturação da uva, necessidade de mão-de-obra qualificada e custo final mais caro.

A videira é uma planta que pode apresentar uma grande diversidade de arquitetura de seu dossel vegetativo e das partes perenes. A distribuição espacial do dossel vegetativo, do tronco e dos braços, juntamente com o sistema de sustentação, constitui o sistema de condução da videira.

Plantas conduzidas permitem, para um mesmo cultivar e um ambiente determinado, melhor regular os fatores ambientais e as respostas fisiológicas de cada cultivar para a obtenção de um produto desejado.

O sistema de condução do vinhedo pode afetar significativamente o crescimento vegetativo da videira, a produtividade do vinhedo e a qualidade da uva e do vinho. Isso pode ocorrer em função do efeito do sistema de condução sobre a parte aérea e a subterrânea da videira.

As características do sistema de sustentação e de condução da planta exercem esse efeito em função da altura e da largura do dossel vegetativo; da divisão do dossel em cortinas; do posicionamento das gemas e dos frutos; da carga de gemas/ha; do espaçamento entre fileiras e entre plantas.

A quantidade e a distribuição das folhas no espaço modificam o microclima no interior do dossel vegetativo. A melhora do microclima geralmente é responsável por modificações na composição da uva. O sistema de condução e a área foliar/unidade de comprimento da fileira determinam o sombreamento do dossel vegetativo. Videiras com muita sombra produzem uvas com valores mais elevados de potássio, pH e ácido málico do mosto e teores mais baixos de açúcar, polifenóis, antocianinas e monoterpenos. O sombreamento pode, também, aumentar a incidência de patógenos no vinhedo. Nesse sentido, seu maior efeito provavelmente seja sobre a incidência de *Botrytis*, que está relacionada com a ventilação na zona do fruto. A remoção das folhas basais aumenta a circulação de ar de fora para dentro e de dentro para fora na zona do fruto, o que causa um aumento da evaporação e secamento das folhas, fatores esses que diminuem a incidência de doenças fúngicas.

Características dos sistemas de condução com bom desempenho
Há várias maneiras para aumentar o desempenho dos sistemas de condução, todas elas contribuindo, com maior ou menor intensidade, para:

- o aumento da área do dossel vegetativo através da divisão em cortinas;
- a diminuição da densidade do dossel vegetativo, porque os ramos têm vigor mais fraco devido ao maior número de gemas e porque há maior espaço entre os ramos;
- a possibilidade de mecanizar a despona, desfolha, colheita e poda de inverno;
- o aumento da qualidade da uva e da produtividade da videira;
- possibilitar uma melhor penetração de fungicidas e inseticidas em função de dosséis vegetativos menos densos;

- diminuir a incidência de doenças, especialmente de *Botrytis*.

5.1. Classificação dos sistemas de condução

Há vários sistemas de condução em utilização no mundo. O mais difundido é o espaldeira, mas na Serra Gaúcha ainda é o latada.

De um modo geral, os sistemas de condução da videira são classificados de acordo com a orientação dos ramos - para cima, para baixo, horizontal, para cima e para baixo - e a divisão do dossel vegetativo - não dividido, dividido horizontalmente, dividido verticalmente, dividido obliquamente, dividido verticalmente e horizontalmente, conforme sua posição em relação ao solo. O espaldeira, por exemplo, tem ramos para cima e dossel não dividido, e o latada, ramos horizontais e dossel não dividido.

5.2. Escolha do sistema de condução

Há vários fatores que influenciam a tomada de decisão para a escolha de um sistema de condução:

- o cultivar, especialmente no que se relaciona ao hábito de frutificação, que pode exigir poda em cordão esporonado ou mista, deixando varas e esporões; tamanho do cacho; vigor da planta, que pode requerer altura e/ou largura maiores para uma melhor exposição ao sol;
- o método de colheita, manual ou mecânica;
- a topografia do terreno;
- o custo de implantação e de manutenção dos postes e fios;
- a conjuntura econômica/rentabilidade do viticultor;
- as condições climáticas;
- a tradição.

5.3. Princípios gerais dos sistemas de condução

Os sistemas de condução têm princípios gerais em função do dossel vegetativo dos vinhedos. Em geral, esses princípios são os seguintes:

- a área da superfície do dossel vegetativo é maximizada por fileiras estreitas ou pela divisão do dossel;
- a densidade do dossel vegetativo é minimizada por um maior

espaçamento entre os ramos;

- a densidade do dossel vegetativo também pode ser diminuída adotando fileiras estreitas ou dividindo o dossel vegetativo;
- os sistemas de condução horizontais e os que não apresentam dossel vegetativo dividido têm maior índice de sombreamento;
- apesar de ter espaçamentos maiores, os sistemas de condução com divisão do dossel vegetativo - lira e GDC, por exemplo - podem ter muitos ramos sem apresentar uma grande densidade, propiciando um bom potencial de produção.

5.4. Principais sistemas de condução

Há uma diversidade muito grande de sistemas de condução da videira utilizados nas regiões vitícolas do mundo. Muitos deles possuem características similares ou estão fundamentados nos mesmos princípios. Por serem mais utilizados no Sul do Brasil, serão descritos a seguir os sistemas latada e espaldeira.

5.4.1. Latada

5.4.1.1. Antecedentes

O sistema de condução latada (Figura 9) é também chamado de pérgola e caramanchão. É o sistema mais utilizado na Serra Gaúcha, RS e no Vale do rio do Peixe, SC.

5.4.1.2. Descrição

O dossel vegetativo é horizontal e a poda seca pode ser mista ou em cordão esporonado. As varas são atadas horizontalmente aos fios do sistema de sustentação do vinhedo. As videiras são alinhadas em fileiras distanciadas geralmente de 2,5 m - varia de 2,0 a 3,0 m -; a distância entre plantas é de 1,5 a 2,0 m, conforme o cultivar e o vigor da videira. A zona de produção da uva situa-se aproximadamente a 1,8 m do solo. A carga de gemas também é variável, mas, em geral, recomenda-se de 120 mil a 140 mil gemas/ha.

A estrutura do sistema de sustentação é formada por postes e pelo aramado. Os postes compreendem as cantoneiras, postes externos,

rabichos, postes internos e tutores; o aramado é formado por fios e cordões.

As cantoneiras são postes reforçados, colocados nas quatro extremidades do vinhedo e geralmente inclinados para o lado externo. Podem ser de pedra, concreto ou madeira e medem 2,7 m de comprimento.

Os postes externos também devem ser reforçados. Em princípio, são feitos com os mesmos materiais das cantoneiras e medem 2,5 m de comprimento e geralmente são inclinados para o lado externo do vinhedo. O espaçamento dos postes externos é determinado, num sentido, pela distância entre as fileiras, e no outro, são distanciados de 5,0 a 6,0 m.

Os rabichos devem ser colocados externamente, a 1,5 m das cantoneiras e dos postes externos. Medem 1,2 m de comprimento e são feitos de pedra, concreto ou metal, atados às cantoneiras e aos postes externos com um cordão de três fios, o que permite manter o aramado esticado.

Os postes internos são colocados no cruzamento dos cordões secundários com as linhas das plantas e distanciados 5,0 m um do outro. Geralmente têm 2,2 m de comprimento, são de madeira tratada ou de concreto e possuem uma ranhura na extremidade superior para apoiar o cordão secundário. Os tutores são de madeira ou de bambu e têm a finalidade de servir de apoio para a condução da videira jovem.

O aramado é formado por cordões primários e secundários, por fios dos rabichos e fios simples. Os cordões primários são dois, interligando as cabeceiras de cada extremidade do vinhedo e os postes externos situados entre elas. Geralmente são formados por uma cordoalha de sete fios (6,4 mm ou 10,0 mm), revestidos por uma camada de alumínio e enrolados helicoidalmente.

Os cordões secundários são colocados paralelamente aos cordões primários, interligando os postes internos e os postes externos de duas extremidades. Portanto, são perpendiculares às fileiras. São formados por uma cordoalha de três fios (4,0 mm ou 4,7 mm). Os cordões-rabicho são formados por um fio número seis ou oito simples ou por uma cordoalha de três fios.

Os fios simples são colocados paralelamente às fileiras e perpendicularmente aos cordões primários e secundários. O primeiro fio é colocado sobre a linha das plantas e os quatro outros, dois de cada lado, a 50 cm do primeiro, sendo amarrados aos cordões primários. Saliente-se que o número de fios a utilizar e o espaçamento entre eles pode variar.

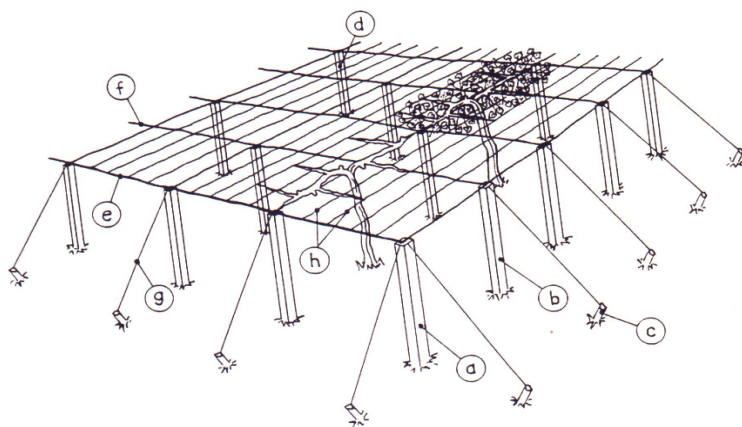


Fig. 9. Sistema de condução da videira em latada: a) cantoneira; b) poste externo; c) rabicho; d) poste interno; e) cordão primário, f) cordão secundário; g) cordão-rabicho; h) fio simples.

O material para a formação de um vinhedo é variável conforme as características do desenho idealizado. Para a instalação de 1 ha de vinhedo conduzido em latada o material necessário é descrito a seguir. As características do vinhedo são, por exemplo: distância entre fileiras de 2,5 m e entre plantas de 1,5 m; distância entre os postes externos

é de 5,0 m e entre os postes internos também de 5,0 m; há um fio de produção e quatro para o dossel vegetativo por fileira:

- a) cantoneiras (270 cm x 20 cm x 20 cm): 4;
- b) postes externos (250 cm x 10 cm x 10 cm): 116;
- c) rabichos (120 cm x 15 cm x 15 cm): 124;
- d) postes internos (220 cm x 8 cm x 8 cm): 741;
- e) tutores: 2.666;
- f) fios: 26.000 m, aproximadamente.

5.4.1.3. Vantagens

As principais vantagens do sistema de condução latada são as seguintes:

- proporciona o desenvolvimento de videiras vigorosas, que podem armazenar boas quantidades de material de reserva, como o amido;
- permite uma área do dossel vegetativo extensa, com grande carga de gemas. Isto proporciona um grande número de cachos e alta produtividade;
- em função de sua produtividade, possui uma boa rentabilidade econômica;
- é de fácil adaptação à topografia das regiões montanhosas, como a Serra Gaúcha e o Vale do Rio do Peixe;
- facilita a locomoção dos viticultores, que pode ser feita em todas as direções.

5.4.1.4. Desvantagens

As principais desvantagens do sistema de condução latada são as seguintes:

- os custos de implantação e de manutenção são elevados;
- a posição do dossel vegetativo e dos frutos situados acima do trabalhador causa transtornos às práticas culturais;
- não é o sistema mais apropriado para a colheita mecânica, ainda que já existam na Europa máquinas com esta finalidade;
- a posição horizontal do dossel vegetativo e o vigor excessivo das videiras podem causar sombreamento, afetar a fertilidade das gemas e a

- qualidade da uva e do vinho;
- o elevado índice de área foliar proporciona maior umidade na região do cacho e das folhas, o que favorece o aparecimento de doenças fúngicas;
 - o sistema de sustentação necessita ser sólido para suportar o peso do dossel vegetativo e da produção e o impacto do vento.

Considerações sobre o manejo do dossel vegetativo

O manejo do dossel vegetativo de um vinhedo conduzido em latada pode se tornar relativamente dispendioso se o número de varas e de esporões não for condizente com as características do cultivar, com o vigor das plantas e a densidade de plantio. Nesse caso, há necessidade de realizar a poda verde, especialmente a desbrota, a desfolha e a despona, a fim de que haja uma melhor distribuição espacial das folhas e uma maior captação da radiação solar. Essas práticas devem ser feitas durante o subperíodo fenológico brotação-floração.

5.4.2. Espaldeira

5.4.2.1. Antecedentes

O sistema de condução espaldeira é o mais utilizado pelos viticultores nos principais países vitivinícolas do mundo. No Rio Grande do Sul, é adotado especialmente na Campanha, mas está em expansão na Serra Gaúcha.

5.4.2.2. Descrição

O dossel vegetativo é vertical e a poda seca é mista ou em cordão esporonado. As varas são atadas horizontalmente aos fios do sistema de sustentação do vinhedo. Se necessário, os ramos são despontados.

Normalmente deixam-se duas varas/planta quando a poda é mista; em cordão esporonado, há dois cordões/planta. A distância entre as fileiras varia de 2,0 a 2,5 m e a distância entre plantas é de 1,5 a 2,0 m, conforme o cultivar e a fertilidade do solo, entre outros fatores. A zona de produção situa-se geralmente entre 1,0 e 1,2 m do solo. Deixa-se de 65 mil a 80 mil gemas/ha. A altura do sistema de sustentação do solo até a parte superior é de aproximadamente 2,0 m. A estrutura

do sistema de sustentação é formada por postes externos e internos, rabichos, tutores e fios (Figura 10).

Os postes externos podem ser de pedra, concreto ou madeira. Devem ter 2,5 m de comprimento e são colocados nas extremidades das fileiras. Os postes internos geralmente são de madeira tratada e medem 2,2 m de comprimento e são colocados de 5,0 a 6,0 m um do outro.

Os rabichos podem ser feitos de metal ou com os mesmos materiais dos postes externos. São colocados em cada extremidade das fileiras e medem 1,2 m de comprimento. Sua colocação é variada: em geral, podem ser externos ao sistema de sustentação, em posição oblíqua afastando-se da cabeceira; ou podem ser internos, oblíquos, escorando as cabeceiras das fileiras.

Geralmente, o aramado é formado por quatro níveis de fios. Neste caso, o primeiro fio situa-se de 1,0 a 1,2 m do solo; o segundo, a 0,35 m do primeiro; o terceiro, a 0,35 m do segundo; e o quarto, a 0,3 m do terceiro. Para manter o dossel vegetativo mais vertical utilizam-se dois fios nos três níveis superiores, sendo que um deles é móvel. Portanto, há um total de sete fios.

O material necessário para a formação de 1 ha de vinhedo conduzido em espaldeira é descrito a seguir. As características do vinhedo são: a distância entre fileiras é de 2,0 m e entre plantas de 1,5 m; a distância entre os postes internos é de 5,0 m; há um fio da produção, três fios fixos e três móveis:

- postes externos (250 cm x 10 cm x 10 cm): 102;
- rabichos (120 cm x 10 cm x 10 cm): 102;
- postes internos (220 cm x 8 cm x 8 cm): 969;
- tutores: 3.333;
- fios: 36.000 m, aproximadamente.

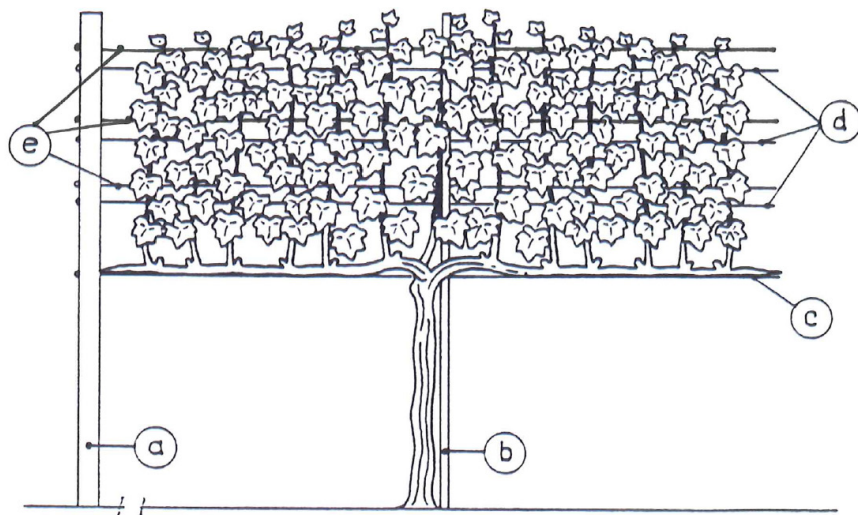


Fig. 10. Sistema de condução da videira em espaladeira e com poda mista: a) poste externo; b) poste interno; c) fio da produção; d) fios fixos do dossel vegetativo; e) fios móveis do dossel vegetativo.

5.4.2.3. Vantagens

As principais vantagens do sistema de condução espaladeira são as seguintes:

- é atrativo aos olhos, especialmente quando se faz a desponta;
- proporciona colheita mecânica fácil e é adaptado à poda mecânica;
- os frutos situam-se numa área do dossel vegetativo e as extremidades dos ramos em outra: isso facilita as operações mecanizadas, como remoção de folhas, pulverizações dos cachos e desponta;
- adapta-se bem ao hábito vegetativo da maior parte dos cultivares viníferas;
- apresenta boa aeração;
- o custo de implantação é relativamente baixo, menor que o do latada;
- pode ser ampliado paulatinamente, pois a estrutura de cada fileira é independente.

5.4.2.4. Desvantagens

As principais desvantagens do sistema de condução espaldeira são as seguintes:

-
- apresenta tendência ao sombreamento, portanto não é indicado para cultivares muito vigorosos ou para solos muito férteis;
- a densidade dos ramos geralmente é muito elevada;
- se a distância do dossel vegetativo for superior a 3,0 m, a área da superfície do dossel vegetativo será pequena;
- como consequência do item 'c', a produtividade do vinhedo será baixa e o sombreamento diminui a qualidade da uva e do vinho.

5.5. Considerações sobre o manejo do dossel vegetativo

Geralmente são necessários de dois a três repasses durante o ciclo vegetativo para posicionar os ramos. Essa prática pode ser realizada colocando os ramos entre os fios e amarrando-os quando necessário.

Mas, é bem mais rápido quando o sistema de sustentação possui fios móveis para o posicionamento dos ramos. Esses fios devem ser colocados paralelos aos fios fixos do dossel vegetativo e são movimentados em direção aos ramos, apanhando-os e direcionando-os para cima entre os dois fios de cada nível. Portanto, não necessitam ser atados. O primeiro posicionamento dos ramos deve ser feito próximo à floração e o último, antes da mudança de cor da uva.

A despona pode ser feita manualmente ou mecanicamente, deixando-se ramos com cerca de 1,3 m de comprimento, os últimos 0,3 m estendendo-se além do quarto fio.

5.6. Princípios econômicos do manejo do dossel vegetativo

Os custos de instalação e de conservação de um sistema de condução e o custo do manejo do dossel vegetativo variam de acordo com o país e a região. A relação custo/benefício de uma prática de manejo do dossel vegetativo é muito variável. Além disso, o benefício pode ser

obtido bem depois da execução dessa prática ou pode ser indireto.

A análise econômica do manejo do dossel vegetativo de diferentes sistemas de condução da videira, realizada em diferentes países, permite enunciar os seguintes princípios:

- vinhedos com alta produtividade têm, em geral, maior rentabilidade econômica que os de menor produtividade, apesar de que o preço pago pela uva seja um importante fator do orçamento. Essa situação pode ser alterada se o viticultor produzir uva e elaborar vinho na propriedade;
- vinhedos com maior grau de mecanização geralmente são mais rentáveis, especialmente nos vinhedos em que a mecanização da poda seca e da colheita é viável;
- o custo extra de sistemas de condução mais bem formados e mais dispendiosos paga-se quando o vigor das videiras permitir seu uso. Isso ocorre porque esse vigor a mais pode ser convertido em produção suplementar;
- o material vegetativo pode significar um custo elevado na implantação do vinhedo, especialmente quando se utiliza mudas enxertadas;
- a reconversão de um vinhedo vigoroso e conduzido num sistema simples para um sistema de condução com cortina dividida paga-se em um ou dois anos.

Produção de mudas de videira

Francisco Mandelli
Alberto Miele

A videira, em seu meio natural, pode atingir grande desenvolvimento. Nessas condições, a produtividade não é constante e os cachos são pequenos e de baixa qualidade. Ao limitar o número e o comprimento dos sarmentos, a poda proporciona um balanço racional entre o vigor e a produção, regularizando a quantidade e a qualidade da uva produzida.

A videira admite inúmeras variações em sua condução e poda, o que pode ser constatado pela grande variabilidade de sistemas existentes nas diversas regiões vitícolas mundiais.

A poda compreende um conjunto de operações que se efetuam na planta e que consistem na supressão parcial do sistema vegetativo lenhoso, como sarmentos e braços.

6.1. Objetivos da poda

Os principais objetivos da poda são:

- propiciar que as videiras frutifiquem desde os primeiros anos de plantio;
- limitar o número de gemas para regularizar e harmonizar a produção e o vigor, de modo a não expor as videiras a excessos de produção que podem levá-las a períodos de baixa frutificação;

- melhorar a qualidade da uva, que pode ser comprometida por uma elevada produção;
- uniformizar a distribuição da seiva elaborada para os diferentes órgãos;
- proporcionar à planta uma forma determinada que se mantenha por muito tempo e que facilite a execução dos tratamentos culturais.

6.2. Fatores a considerar na escolha do sistema de poda

A eleição de um sistema de poda não é tão simples como se poderia imaginar, pois devem ser considerados, além dos fatores imprevistos de cada vinhedo, os fatores gerais que precisam ser adotados como norma para efetuar uma correta seleção. Esses fatores são o cultivar, características do solo, influência do clima e aspectos sanitários.

6.2.1. Cultivar

De modo geral, adota-se a poda mista, deixando-se varas e esporões nos cultivares viníferas e a poda em cordão esporonado nas videiras americanas. Em condições similares de clima e solo, os cultivares apresentam desenvolvimento vegetativo diferenciado. Nos vigorosos, deixa-se um maior número de gemas/vara.

O sistema de poda depende também da localização das gemas férteis ao longo do sarmento. Se as gemas estiverem situadas em sua base, normalmente faz-se a poda em cordão esporonado; os cultivares que apresentam gemas inférteis na base do sarmento exigem poda mista.

O comprimento dos entrenós também deve ser considerado para a realização da poda.

6.2.2. Características do solo

O vigor da planta está relacionado com a fertilidade do solo. Videiras em solos de baixa fertilidade não são muito vigorosas e, por isso, normalmente adota-se a poda curta; solos férteis propiciam grande desenvolvimento às videiras, sendo então utilizada a poda longa.

6.2.3. Influência do clima

Um mesmo cultivar, plantado em solos similares, comporta-se segundo as características climáticas do local. Em locais sujeitos a geadas tardias, a videira deve ser conduzida mais alta. Em climas úmidos, as gemas da base do sarmento geralmente são inférteis. Climas secos proporcionam maior fertilidade das gemas da base do sarmento. É importante, ainda, considerar a predominância dos ventos.

Nas regiões onde a incidência direta do sol não é favorável à qualidade da uva, deve-se fazer a poda de forma que os cachos fiquem sombreados; nas regiões frias e úmidas, a poda deve facilitar a incidência dos raios solares nos cachos.

6.2.4. Aspectos sanitários

As partes da videira com umidade persistente e pouco arejadas propiciam o desenvolvimento de doenças fúngicas. Para evitar a proliferação de doenças nas videiras, deve-se eleger o sistema de poda que assegure o máximo de circulação de ar e penetração de luz.

6.3. Localização e tipos de gemas

As gemas da videira se localizam nas axilas das folhas, na posição lateral do ramo, inseridas junto aos nós (Figura 11).

Na videira não se distinguem gemas vegetativas e gemas frutíferas, como em muitas espécies, mas sim somente gemas mistas, que originam brotos com cachos e folhas. A gema da videira é composta por três primórdios, sendo o principal chamado de primário, que dá origem a um broto frutífero; os outros dois, são chamados de secundários, que geralmente brotam quando ocorre algum dano com o primórdio primário (geada, granizo, vento, dano nas gemas superiores), os quais dão origem a brotos que podem ser férteis ou não.

Há cinco tipos de gemas: a) prontas; b) francas ou axilares; c) latentes; d) basilares, da coroa ou casqueiras; e) cegas.

6.3.1. Gemas prontas

Formam-se na primavera-verão, cerca de uma dezena de dias antes das gemas francas. Assim que formadas podem dar origem a uma brotação chamada feminela ou neto, que pode ser, segundo o cultivar, estéril, pouco ou muito fértil. Localiza-se, também, na axila das folhas, ligeiramente descentralizada e abaixo da gema franca.

6.3.2. Gemas francas ou axilares

Formam-se na base das gemas prontas, junto à inserção do pecíolo foliar e permanecem dormentes durante o ano de formação, mas sofrem uma série de transformações. A formação do esboço dos cachos se completa somente na primavera seguinte. Durante a brotação e desenvolvimento dos ramos, as gemas francas não germinam porque são inibidas pela atividade dos ápices vegetativos – é a dominância apical – e das gemas prontas – é a inibição correlativa. Essas gemas podem produzir de um a três cachos, e até quatro em cultivares de uvas americanas e híbridas.

6.3.3. Gemas latentes

São gemas não muito desenvolvidas, localizadas na madeira velha, que foram cobertas pela sucessiva formação de tecidos. Quando brotam dão origem a ladrões estéreis, que surgem quando se realiza uma poda drástica, ocorrem danos por geadas tardias nas outras gemas ou há problemas com a circulação da seiva.

6.3.4. Gemas basilares, da coroa ou casqueiras

Formam um conjunto de gemas não bem diferenciadas que se formam na base do ramo, junto à inserção do broto do ano com a madeira do ano anterior. Somente brotam quando se fizer poda curta, aplicar produto para a quebra de dormência ou ocorrer problemas com as gemas francas. Geralmente são férteis nos cultivares de uvas americanas e inférteis nos de viníferas.

6.3.5. Gemas cegas

São as mais desenvolvidas das gemas basilares, sendo a primeira gema visível localizada logo acima dessas. São férteis nas videiras americanas e em algumas viníferas podem produzir um cacho.

Foto: Chauvet & Reynier.

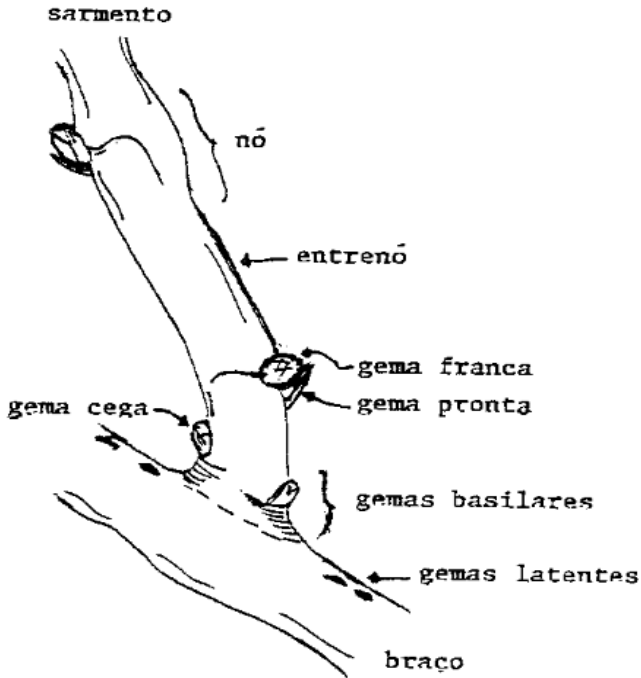


Fig. 11. O sarmento da videira e suas partes.

6.4. Princípios fundamentais da poda

Mesmo que os sistemas de poda sejam transmitidos durante gerações, de forma empírica ou intuitiva, é importante que o podador conheça as bases racionais nas quais se sustenta a difícil técnica de podar. Os princípios da poda são os seguintes:

- a videira normalmente frutifica em ramos do ano que se desenvolvem de sarmentos do ano anterior;

- o ramo que proporcionou um broto frutífero não produz novamente, por isso deve ser substituído por outro que ainda não tenha produzido. A preocupação deve ser a próxima safra, mas não se pode esquecer as safras subsequentes;
- a frutificação é, em geral, inversa ao vigor;
- a produção de uva reduz a capacidade da videira para a próxima safra ou safras;
- videiras com altas produções apresentam menos vigor e terão menores produtividades no ano seguinte ou nos anos seguintes;
- o vigor individual dos ramos de uma videira é inversamente proporcional ao seu número;
- quanto mais o ramo se aproximar da posição vertical, maior será o seu vigor;
- a brotação inicia pelas gemas das pontas das varas ou esporões, o que possibilita uma brotação mais precoce e mais vigorosa;
- as gemas da parte mediana e da base das varas brotam posteriormente. A curvatura da vara, as amarrações e o uso de produtos para a quebra de dormência das gemas alteram essa dominância;
- uma videira só tem condições de nutrir e maturar de forma eficaz uma determinada quantidade de frutos;
- os ramos mais afastados do tronco são, em igualdade de condições, os mais vigorosos. As gemas mais afastadas da base do ramo têm, em geral, maior fertilidade;
- o tamanho e o peso dos cachos, nas mesmas condições de cultivar, solo, clima e poda, aumentam quando se faz desbaste de cachos após o pegamento do fruto;
- qualquer que seja o sistema de poda adotado, o viticultor deverá estar atento para que a futura área foliar e a produção tenham as melhores condições de aeração, calor e luminosidade;
- para continuar um braço, se elegerá o sarmento situado mais baixo e mais próximo da base.

6.5. Informações adicionais aos princípios da poda

a) A acrotonia é variável em função do cultivar, sendo que as que possuem forte acrotonia devem ser podadas curtas; do vigor da videira, onde as plantas mais fracas apresentam acrotonia mais marcada; do rigor do período de repouso, pois invernos amenos a favorecem.

b) A adequada nutrição de carboidratos, crescimento moderado do ramo e produtividade normal favorecem a maturação do ramo e propiciam a formação de gemas frutíferas. Os sarmentos maduros armazenam maior quantidade de reservas, como o amido, que sarmentos parcialmente maduros.

c) O comprimento do entrenó está relacionado com o vigor da planta. Ramos formados no início do ciclo e com crescimento regular terão entrenós com comprimento normal, o que significa dizer boas condições para o desenvolvimento das gemas frutíferas e para a maturação; entrenós muito longos indicam excesso de vigor e de crescimento, induzindo a formação de sarmentos imaturos e deficiente desenvolvimento das gemas frutíferas; entrenós muito curtos ocorrem quando há nutrição deficiente, falta de água, pragas ou doenças.

d) Os ladrões com crescimento normal podem ser utilizados como elementos da poda. Quando o desenvolvimento é rápido, com excessivo vigor, apresentam gemas pouco nutritivas e geralmente estéreis.

e) O podador deve selecionar as varas e os esporões pela sua condição, principalmente pelo vigor e sanidade e, após, pela sua posição na planta.

6.6. Época da poda

A época depende de vários fatores, entre os quais o cultivar, tamanho do vinhedo, topografia do terreno, riscos de geadas tardias, disponibilidade de mão-de-obra qualificada, concorrência com outras atividades na propriedade, umidade do solo e objetivos da produção, ou seja, se para ser processada ou ser consumida *in natura*.

A poda é feita durante o período de repouso da videira, no inverno, período que vai desde a queda das folhas até pouco antes do início da brotação. Nas regiões expostas a geadas tardias poda-se tarde; nos climas temperados, durante o inverno; podam-se tarde as videiras

vigorosas e cedo, as fracas. As podas excessivamente precoces ou demasiadamente tardias são debilitantes para a videira e retardam a brotação.

A poda tardia geralmente apresenta as seguintes vantagens: a brotação tardia é mais uniforme; há menor incidência de antracnose; há menor probabilidade de danos por geadas; propicia maior produtividade do vinhedo; e a temperatura é mais adequada para o desenvolvimento dos tecidos e órgãos da videira.

6.7. Elementos da poda

Os elementos da poda são o esporão e a vara. O esporão desempenha duas funções na poda em cordão esporonado, ou seja, frutificação e produção de sarmento para a futura poda. Quando adotada a poda mista, sua função principal é a produção de sarmentos. A função da vara é a frutificação.

6.8. Sistemas de poda

Há grande variabilidade de sistemas de poda, em função do cultivar, clima, solo e porta-enxerto. Mas, podem ser agrupados em poda em cordão esporonado e mista, deixando-se vara e esporão. A poda é considerada curta quando o esporão tem até três gemas francas e mista quando permanecem esporões e varas na mesma planta.

Em função do número de gemas deixadas na videira a poda pode ser rica, média ou pobre. No sistema latada, a poda é considerada rica quando permanecem mais de 120 mil gemas por hectare e pobre quando esta quantidade é de 50 a 60 mil gemas por hectare.

Existe uma carga ótima para cada planta, dependendo das condições existentes. Se a quantidade de gemas for menor que aquela que a planta pode suportar, os brotos serão muito vigorosos, haverá maior número de ladrões e, eventualmente, surgirão problemas com a floração; caso a quantidade de gemas for exagerada, resultará numa produção excessiva de frutos que debilitará a planta. O equilíbrio entre

a parte vegetativa e a produtiva pode ser expresso pela relação peso fresco do fruto/peso da poda. Um vinhedo equilibrado apresenta valores entre 5 e 10.

Entre a diversidade de sistemas de poda, citam-se os seguintes:

- Guyot simples: uma vara e um esporão/planta;
- Guyot duplo: duas varas e dois esporões/planta;
- Bordalês: idem ao Guyot duplo, sendo as varas arqueadas;
- Mendocino: três varas arqueadas e três esporões;
- Cazenave-Marcon: condução da planta no segundo fio, composto de vários Guyot, sendo as varas arqueadas em 45° e amarradas no primeiro fio;
- Palmeta: tronco conduzido até o último fio da espaldeira, sendo composto de Guyot múltiplos;
- Sylvoz: semelhante ao Cazenave-Marcon, tendo as varas um maior número de gemas;
- Sylvoz-Mioto: semelhante ao Sylvoz, sendo as varas amarradas na posição natural;
- V: disposição da vegetação aberta em dois planos;
- Y: altura do tronco a 1,50 m, do qual partem os braços que contêm as varas e esporões;
- T: semelhante ao Y;
- Royat: cordão constituído de vários esporões;
- Gobelet: poda em vaso ou redonda, sem sistema de sustentação;
- Poda em cabeça: semelhante ao Gobelet, deixando-se apenas as gemas cegas;
- Mista: deixam-se varas e esporões. É o sistema mais difundido para cultivares viníferas na Serra Gaúcha.

6.9. Localização dos cortes de poda

Quando o corte for realizado no tronco ou nos braços da videira, geralmente ocorre a morte dos tecidos subjacentes à secção do corte se esses forem efetuados rasos, junto à parte que permanece.

Por esses cortes se infiltra a água da chuva, que pode provocar a decomposição e a necrose do tecido, caso não forem adequadamente protegidos, até que se forme a cicatriz que o isola dos agentes

externos. É importante deixar um pouco de madeira, a qual contribuirá para melhorar a cicatrização.

Os cortes nas varas e esporões não devem deixar a medula exposta. Geralmente poda-se logo acima da última gema que se quer deixar, a fim de que permaneça uma pequena porção da medula. O corte deve ser em bisel, com a parte mais comprida do lado da última gema.

6.10. Tipos de poda

Há quatro tipos de poda da videira: implantação, formação, frutificação e renovação, realizadas em função da idade da videira.

6.10.1. Poda de implantação

A poda de implantação é efetuada na muda antes do plantio. Consiste no encurtamento das raízes que se quebram durante o transporte e na poda do enxerto a duas ou três gemas. As mudas importadas ou provenientes de alguns viveiristas nacionais apresentam o enxerto protegido por uma camada de cera e geralmente são plantadas sem podar a parte aérea;

6.10.2. Poda de formação

A poda de formação tem por finalidade dar uma forma adequada à planta, de acordo com o sistema de sustentação adotado.

Desde o plantio da muda ou da enxertia é importante que ocorra um bom desenvolvimento da área foliar e, conseqüentemente, do sistema radicular. Por isso, toda a vegetação da planta deve ser mantida em boas condições

A formação da planta deve ser bem planejada e posta em prática no início da brotação. Na Serra Gaúcha adotam-se esses procedimentos: o broto de maior vigor do enxerto ou da muda (Figura 12A) é conduzido mediante sucessivas amarrações junto ao tutor (Figura 12B); quando esse broto alcança a estrutura da latada ou o primeiro fio da espaldeira, é despontado cerca de 10 cm abaixo desta (Figura 12C), para eliminar a dominância apical e estimular a brotação e o desenvolvimento das

feminelas; os brotos das últimas duas feminelas são conduzidos no arame mediante amarrações no sentido da linha de plantio, um para cada lado (Figura 12D). Esses brotos serão os futuros braços da videira. Caso eles tiverem vigor suficiente, poderão ser novamente despontados.

A poda de formação consiste em podar os futuros braços das videiras que foram despontadas, deixando no máximo seis gemas (Figura 12E). As mudas que não forem despontadas, mas que apresentem vigor suficiente, são podadas na altura da estrutura de sustentação. As mudas fracas devem ser podadas a duas gemas.

Normalmente, a poda de formação é concluída até o terceiro ano, proporcionando maior facilidade para a realização da poda de frutificação.

Ilustração: Adriano Mazzarollo.

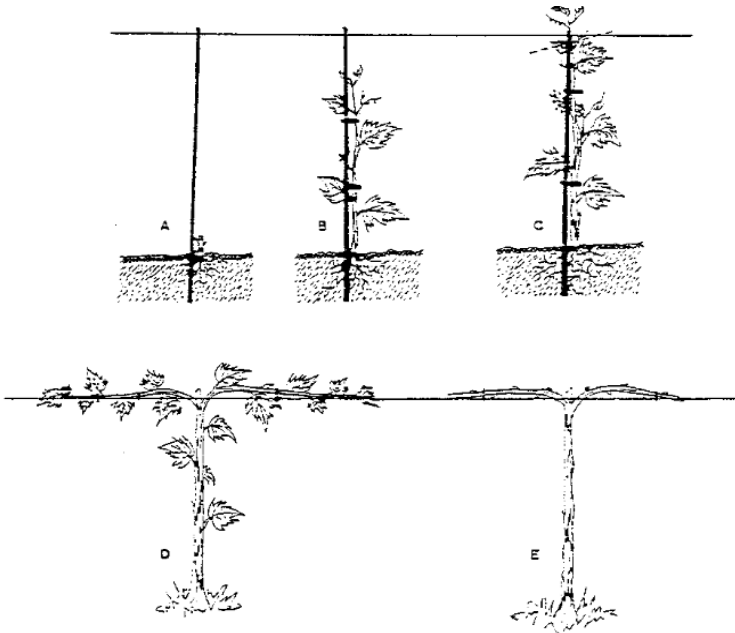


Fig. 12. Poda de formação: A - enxerto ou muda; B - condução da muda; C - desponta; D - condução das feminelas; E - poda seca.

6.10.3. Poda de frutificação

A poda de frutificação, também chamada de poda de produção, tem por objetivo preparar a videira para a produção da próxima safra. Deve ser feita através da eliminação de sarmentos mal localizados ou fracos e de ladrões, a fim de que permaneçam na planta somente as varas e/ou esporões desejados. A carga de gemas do vinhedo deve ser adequada à obtenção do máximo em quantidade e qualidade, sem comprometer as produções dos anos seguintes.

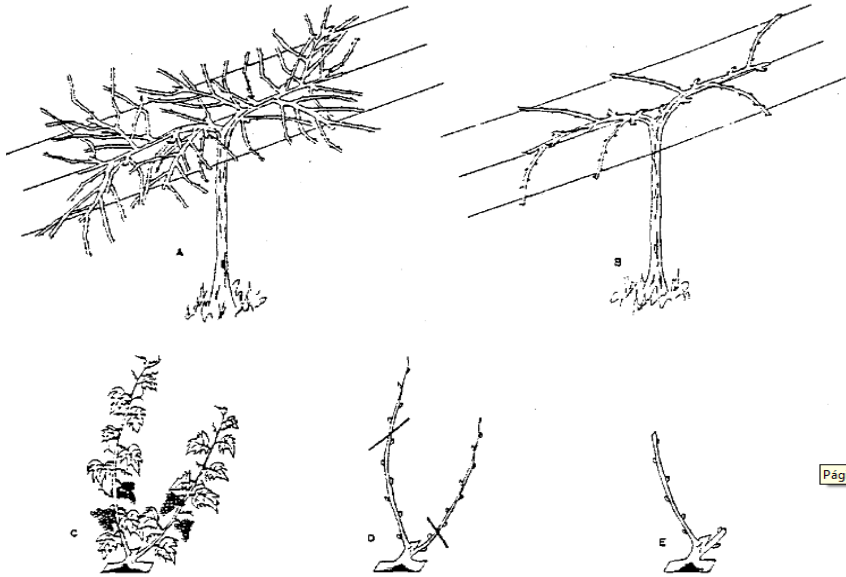
Nas videiras espaçadas de 2,5 m x 1,5 m, conduzidas em latada e com poda mista, pode-se deixar, em cada braço, três varas com seis a sete gemas cada uma e até seis esporões com duas gemas cada um (Figura 13A). Isso resulta de 60 a 66 gemas/planta. As varas devem estar distanciadas entre si cerca de 50 cm. Portanto, nos 75 cm de cada braço permanecem duas varas num sentido e uma no sentido oposto. Os esporões localizam-se próximos às bases das varas. As sucessivas podas de frutificação resumem-se em eliminar as varas que já produziram e substituí-las por outras originadas dos esporões (Figura 13B). Das duas brotações dos esporões (Figura 13C) seleciona-se, na próxima poda, a mais afastada do braço para ser a futura vara (Figura 13D) e a mais basal para ser o esporão (Figura 13E). Desta forma, a carga básica é de 6 varas e 12 esporões por videira.

6.10.4. Poda de renovação

A poda de renovação consiste em eliminar as partes da planta, principalmente braços e cordões, que se encontram com pouca vitalidade devido a acidentes climáticos, danos mecânicos, doenças ou pragas, e substituí-los por sarmentos mais jovens. É utilizada, também, para rebaixar partes da planta que se elevaram em demasia em relação ao aramado e às partes que devido a sucessivas podas se distanciaram dos braços ou cordões.

Para a renovação de toda a copa, utiliza-se a brotação de uma gema latente bem localizada no tronco e, a partir dela, se reconstitui a planta.

Ilustração: Adriano Mazzarollo.



Págin

Fig. 13. Poda de frutificação: A - planta antes da poda, mostrando os sarmentos originados dos esporões e varas deixados no ano anterior; B - planta mostrando as varas e os esporões deixados após a poda; C - brotação das duas gemas do esporão; D - detalhe indicando a posição dos cortes na poda mista de inverno; E - detalhe mostrando a vara e o esporão após a poda.

Referências Bibliográficas

AVALIAÇÃO NACIONAL DE VINHOS, 13., 2005, Bento Gonçalves.
Safra 2005. Bento Gonçalves: Associação Brasileira de Enologia, 2005.
6 p.

AVALIAÇÃO NACIONAL DE VINHOS, 14., 2006, Bento Gonçalves.
Safra 2006. Bento Gonçalves: Associação Brasileira de Enologia, 2006.
6 p.

AVALIAÇÃO NACIONAL DE VINHOS, 14., 2007, Bento Gonçalves.
Safra 2007. Bento Gonçalves: Associação Brasileira de Enologia, 2007.
6 p.

CAMARGO, U. A. Uvas do Brasil. Brasília, DF: EMBRAPA-SPI, 1994.
90 p. (EMBRAPA-CNPUV. Documentos, 9).

CAMARGO, U. A.; DIAS, M. F. '**BRS Rúbea**'. Bento Gonçalves:
Embrapa Uva e Vinho, 1999. 4 p. (Embrapa Uva e Vinho. Comunicado
Técnico, 33).

CAMARGO, U. A. Porta enxerto e cultivares. In: MIELE, A.; GUERRA,
C. C.; HICKEL, E.; MANDELLI, F.; MELO, G. W.; KUHN, G. B.;
TONIETTO, J.; PROTAS, J. F. da S.; MELLO, L. M. R. de; GARRIDO,
L. da R.; BOTTON, M.; ZANUS, M. C.; SÔNEGO, O. R.; SORIA,
S. J.; FAJARDO, T. V. M.; CAMARGO, U. A. **Uvas viníferas para
processamento em regiões de clima temperado.** Bento Gonçalves:
Embrapa Uva e Vinho, 2003. (Embrapa Uva e Vinho. Sistemas de
Produção, 4). Disponível em: < [http://sistemasdeproducao.cnptia.
embrapa.br/FontesHTML/Uva/UvasViniferasRegioesClimaTemperado/
cultivar.htm](http://sistemasdeproducao.cnptia.embrapa.br/FontesHTML/Uva/UvasViniferasRegioesClimaTemperado/cultivar.htm)>. Acesso em: 23 out. 2009.

CAMARGO, U. A. '**Isabel Precoce**': alternativa para a vitivinicultura brasileira. Bento Gonçalves: Embrapa Uva e Vinho, 2004. 4 p. (Embrapa Uva e Vinho. Comunicado Técnico, 54).

CAMARGO, U. A. Cultivares. In: MELLO, L. M. R. de; MACHADO, C. A. E. (Ed). **Cadastro vitícola do Rio Grande do Sul**: 2005 a 2007. Bento Gonçalves: Embrapa Uva e Vinho: Ibravin, 2008a. 1 CD-ROM.

CAMARGO, U. A. Impacto das cultivares brasileiras de uva no mercado interno e potencial no mercado internacional In: CONGRESSO BRASILEIRO DE VITICULTURA E ENOLOGIA, 12., 2008, Bento Gonçalves. **Anais...** Bento Gonçalves: Embrapa-CNPUV, 2008b. p 37-42. Editado por Patrícia Ritschel e Sandra S. Sebben.

CAMARGO, U. A.; AMORIM, F. M. de; GUERRA, C. C.; LIMA, M. V. D. O. Introdução e avaliação de novas cultivares para vinho no Vale do São Francisco In: TONIETTO, J.; LAUREANO, O.; SOTÉS, V.; SEBEN, S. de S. WORKSHOP INTERNACIONAL DE PESQUISA, 1., 2004. Recife e Petrolina, PE. **A produção de vinhos em regiões tropicais**. Bento Gonçalves: Embrapa Uva e Vinho, 2007. 1 CD-ROM.

CAMARGO, U. A.; GUERRA, C. C. **BRS Lorena**: cultivar para elaboração de vinhos aromáticos. Bento Gonçalves: Embrapa Uva e Vinho, 2001. 4 p. (Embrapa Uva e Vinho. Comunicado Técnico, 39).

CAMARGO, U. A.; KUNH, G. B.; CZERMAINSKI, A. B. C. Concod Clone 30 – uva precoce para suco. In: CONGRESSO BRASILEIRO DE FRUTICULTURA, 16., 2000, Fortaleza. **Resumos...** Fortaleza: Embrapa Agroindústria Tropical, 2000. p. 62.

CAMARGO, U. A.; MAIA, J. D. G. '**BRS Cora**': nova cultivar de uva para suco, adaptada a climas tropicais. Bento Gonçalves: Embrapa Uva e Vinho, 2004. 4 p. (Embrapa Uva e Vinho. Comunicado Técnico, 53).

CAMARGO, U. A.; MAIA, J. D. G. Cultivares. In: GUERRA, C. C.; HICKEL, E. R.; KUHN, G. B.; NACHTIGAL, J. C.; MAIA, J. D. G.; FRÁGUAS, J. C.; VARGAS, L.; MELLO, L. M. R. de; GARRIDO, L. da R.; CONCEIÇÃO, M. A. F.; BOTTON, M.; OLIVEIRA, O. L. P. de; SÔNEGO, O. R.; NAVES, R. de L.; SORIA, S. de J.; CAMARGO, U. A. **Sistema de produção de uvas rústicas para processamento em regiões tropicais do Brasil**. Bento Gonçalves: Embrapa Uva e Vinho, 2005. (Embrapa Uva e Vinho. Sistemas de Produção, 9). Disponível em: <<http://sistemasdeproducao.cnptia.embrapa.br/FontesHTML/Uva/UvasRusticasParaProcessamento/mercado.htm>>. Acesso em: 23 out. 2009.

CAMARGO, U. A.; MAIA, J. D. G. Cultivares de uvas rústicas para regiões tropicais e subtropicais. In: BOLIANI, A. C.; FRACARO, A. A.; CORRÊA, L. de S. (Ed.). **Uvas rústicas de mesa, cultivo em processamento em regiões tropicais**. Jales: [s.n.], 2008, p. 63-90.

CAMARGO, U. A.; MAIA, J. D. G.; NACHTIGAL, J. C. **BRS Violeta**: nova cultivar de uva para suco e vinho de mesa. Bento Gonçalves: Embrapa Uva e Vinho, 2005. 8 p. (Embrapa Uva e Vinho. Comunicado Técnico, 63).

CAMARGO, U. A.; MAIA, J. D. G.; RITSCHER, P. S. **BRS Carmem**: nova cultivar de uva tardia para suco. Bento Gonçalves: Embrapa Uva e Vinho, 2008. 8 p. (Embrapa Uva e Vinho. Comunicado Técnico, 84).

CAMARGO, U. A.; ZANUZ, M. C. **EMBRAPA 131 - Moscato Embrapa**: nova cultivar para a elaboração de vinho branco. Bento Gonçalves: EMBRAPA-CNPV, 1997. 4 p. (EMBRAPA-CNPV. Comunicado Técnico, 24).

CARBONNEAU, A.; CASTÉLAN, P.; LECLAIR, P. Essai de détermination en biologie de la plante entière, de relations essentielles entre le bioclimat naturel, la physiologie de la vigne et la composition du raisin. Méthodologie et premiers résultats sur les systèmes de conduite.

Annales d'Amélioration des Plantes, v. 28, p. 195-221, 1978.

CARBONNEAU, A.; DELOIRE, A.; JAILLARD, B. **La vigne**: physiologie, terroir, culture. Paris: Dunod, 2007. 442 p.

CHAUVET, M.; REYNIER, A. **Manual de viticultura**. Trad. José Gaspar. Lisboa: Litexa Portugal, 1984. 304 p.

COMITÉ TECHNIQUE PERMANENT DE LA SÉLECTION DES PLANTES CULTIVÉES. **Catalogue des variétés et clones de vigne cultivés en France**. [Le Grau-du-Roi]: ENTAV, 1995. 357 p.

EMBRAPA UVA E VINHO. **Banco ativo de germoplasma de uva**. Bento Gonçalves, 2009. Disponível em: <<http://www.cnpuv.embrapa.br/prodserv/germoplasma/>>. Acesso em: 23 out. 2009.

CRIPPEN JUNIOR, D. D.; MORRISON, J. C. The effects of sun exposure on the compositional development of Cabernet Sauvignon berries. **American Journal of Enology and Viticulture**, v. 37, p. 235-247, 1986.

FREGONI, M. Viticoltura di qualità. Verona: **Informatore Agrario**, 1998. 705 p.

GALET, P. **Cépages et vignobles de France**. Montpellier: Déhan, 1956-1964. 4 v.

GALET, P. **Précis d'ampelographie pratique**. 6. ed. Montpellier: Déhan, 1991. 256 p.

GIL, G. F.; PSZCZÓLKOWSKI, P. **Viticultura**: fundamentos para otimizar produção y calidad. Santiago: Universidad Católica de Chile, 2007. 535 p.

GUERRA, C. C.; ZANUS, M. Características analíticas e sensoriais de

vinhos produzidos no Vale do Submédio São Francisco. In: TONIETTO, J.; LAUREANO, O.; SOTÉS, V.; SEBEN, S. de S. In: WORKSHOP INTERNACIONAL DE PESQUISA, 1., 2004. Recife e Petrolina, PE. A produção de vinhos em regiões tropicais. Bento Gonçalves: Embrapa Uva e Vinho: 2007. 1 CD-ROM.

HIDALGO, L. **La poda de la vid**. 5. ed. Madri: Mundi-Prensa, 1999. 259 p.

ITÁLIA. Ministerio dell'Agricoltura e delle Foreste. Commissione per lo Studio Ampelografico dei Principali Vitigni ad Uve da Vino Coltivati in Italia. **Principali vitigni da vino coltivati in Italia**. Roma, 1960. v.1 e v. 3.

JORDAN, T. D.; POOL, R. M.; ZABADAL, T. J.; TOMKINS, J. P. **Cultural practices for commercial vineyards**. Ithaca: Cornell University, 1980. 69 p. (Miscellaneous Bulletin 111).

MANDELLI, F.; MIELE, A. Poda. In: **Uvas viníferas para processamento em regiões de clima temperado**. Bento Gonçalves: Embrapa Uva e Vinho, 2003. (Embrapa Uva e Vinho. Sistemas de Produção, 4). Disponível em: <<http://sistemasdeproducao.cnptia.embrapa.br/FontesHTML/Uva/UvasViniferasRegioesClimaTemperado/index.htm>> . Acesso em: 12 ago. 2011.

MELLO, L. M. R. de; MACHADO, C. A. E.; FIALHO, F. B.; GUZZO, L. C. In: MELLO, L. M. R. de; MACHADO, C. A. E. (Ed.). **Cadastro vitícola do Rio Grande do Sul: 2005 a 2007**. Bento Gonçalves: Embrapa Uva e Vinho: Ibravin, 2008. 1 CD-ROM.

MIELE, A.; MANDELLI, F. Sistema de condução. In: **UVAS viníferas para processamento em regiões de clima temperado**. Bento Gonçalves: Embrapa Uva e Vinho, 2003. (Embrapa Uva e Vinho. Sistemas de Produção, 4). Disponível em: <<http://sistemasdeproducao.cnptia.embrapa.br/FontesHTML/Uva/UvasViniferasRegioesClimaTemperado/index.htm>> . Acesso em: 18 ago. 2011.

MULLINS, M. G.; BOUQUET, A.; WILLIAMS, L. E. **Biology of the grapevine**. Cambridge: Cambridge University, 1992. 239 p.

POMMER, C. V. **Melhoramento da videira**. Disponível em <<http://www.iac.sp.gov.br/UniPesquisa/Fruta/Melhoramento/Videira.asp>>. Acesso em: 25 nov. 2009.

PROFESSIONAL FRIENDS OF WINE. **Varietal profiles**. Disponível em: <http://www.winepros.org/wine101/grape_profiles/varietals.htm>. Acesso em: 13 nov. 2009.

REISCH, B. J.; PRATT, C. Grapes. In: JANICK, J.; MOORE, J. N. **Fruit Breeding: vine and small fruits**. 2nd ed. New York: John Willey, 1996. v. 2, p. 297-369.

REYNIER, A. **Manuel de viticulture**. 8 ed. Paris: Tec & Doc, 2000. 514 p.

REYNOLDS, A. G.; WARDLE, D. A. Effects of timing and severity of summer hedging on growth, yield, fruit composition, and canopy characteristics of the Chaunac. II. Yield and fruit composition. **American Journal of Enology and Viticulture**, v. 40, p. 299-308, 1989.

SAVAGE, S. D.; SALL, M. A. *Botrytis* bunch rot of grapes: influence of trellis type and canopy microclimate. **Phytopathology**, v. 74, p. 65-70, 1984.

SMART, R.; ROBINSON, M. **Sunlight into wine: a handbook for winegrape canopy management**. Adelaide: Winetitles, 1991. 88 p.

SMART, R. E. Principles of grapevine canopy microclimate manipulation with implications for yield and quality: a review. **American Journal of Enology and Viticulture**, v. 36, p. 230-239, 1985.

SOUSA, J. S. I. de. **Uvas para o Brasil**. 2. ed. Piracicaba: Fealq, 1996. 791 p.

SOUSA, J. S. I.; MARTINS, F. P. **Viticultura Brasileira**: principais variedades e suas características. Piracicaba: FEALQ, 2002. 368 p.

THOMAS, C. S.; MAROIS, J.J.; ENGLISH, J. T. The effects of wind speed, temperature and relative humidity on development of aerial mycelium and conidia of *Botrytis cinerea* on grape. **Phytopathology**, v. 78, p. 260-265, 1988.

UGLIN, P.; SCHNEIDER, C. **Biologie et écologie de la vigne**. 2. ed. Paris: Tec & Doc, 1998. 370 p.

VITAL, T. W.; MORAES FILHO, R. A. DE; FERRAZ FILHO, Z. E. **Vitivinicultura no Nordeste do Brasil**: um arranjo produtivo em expansão. Disponível em <<http://www.sober.org.br/palestra/2/812.pdf>> Acesso em: 27 nov. 2009.

WINKLER, A. J.; COOK, J. A.; KLIEWER, W. M.; LIDER, L. A. **General viticulture**. Berkeley: University of California, 1974. 710 p.



*Empresa Brasileira de Pesquisa Agropecuária
Centro Nacional de Pesquisa Uva e Vinho
Ministério da Agricultura, Pecuária e Abastecimento
Rua Livramento, 515 95700-000 Bento Gonçalves, RS
Telefone (54) 3455-8000 Fax (54) 3451-2792
<http://www.cnpuv.embrapa.br> . sac@cnpuv.embrapa.br*