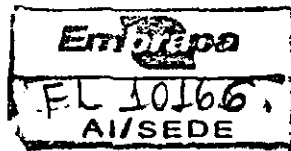


**MANEJO DE ÁGUA
EM AGRICULTURA IRRIGADA**





CIRCULAR TÉCNICA Nº 10

ISSN 0102 - 6046
Maio, 1992



**MANEJO DE ÁGUA
EM AGRICULTURA IRRIGADA**

Aderson Soares de Andrade Júnior



EMPRESA BRASILEIRA DE PESQUISA AGROPECUÁRIA - EMBRAPA
Vinculada ao Ministério da Agricultura e Reforma Agrária
Unidade de Execução de Pesquisa de Âmbito Estadual de Teresina
UEPAE de Teresina
Teresina, PI

MANEJO DE ÁGUA EM AGRICULTURA IRRIGADA

Aderson Soares de Andrade Júnior¹

INTRODUÇÃO

De uma maneira geral, as culturas têm o seu desenvolvimento e rendimento altamente influenciados pelas condições de clima e teor de umidade do solo. A deficiência e o excesso de água no solo são os fatores mais limitantes para a obtenção de altas produtividades.

O manejo racional da irrigação reveste-se de grande importância em regiões áridas, como o Nordeste brasileiro, onde a água se constitui um fator limitante à produção agrícola, podendo, portanto, ser utilizada racionalmente a fim de se obter máxima produção, por unidade de água aplicada. Normalmente, as práticas de irrigação em uso são, em geral, realizadas sem critérios técnicos, o que provoca um ineficiente uso desse fator de produção.

Dessa forma, necessário se faz o uso de um manejo mais eficiente da água de irrigação, de uma forma mais racional, controlando a umidade do solo, durante todo o ciclo da cultura para, então, determinar o momento da irrigação e a quantidade de água a ser aplicada.

No entanto, para a execução de um manejo de água de irrigação racional e eficiente, necessita-se de conhecimentos básicos de uma série de parâmetros relacionados à planta, ao solo e ao clima.

Este trabalho tem como objetivo enfatizar o manejo racional e eficiente da água de irrigação, com a apresentação de informações sobre o uso da água por algumas culturas, ao mesmo tempo em que se realiza a descrição de

¹Eng.-Agr., EMBRAPA/Unidade de Execução de Pesquisa de Âmbito Estadual de Teresina (UEPAE de Teresina), Caixa Postal 01, CEP 64006-220 Teresina, PI.

Exemplares desta publicação podem ser solicitados à:

EMBRAPA/UEPAE de Teresina

Av: Duque de Caxias, 5650

Fone : (086) 225-1141

Telex: 862337

Fax : (086) 225-1142

Caixa Postal 01

64006.200 Teresina, PI

Tiragem: 500 exemplares

Comitê de Publicações:

Pres.: Francisco Rodrigues Freire Filho

Sec. : Lígia Maria Rolim Bandeira

Memb.: Milton José Cardoso

Matias Augusto de Oliveira Matos

Paulo Reis Pereira

José de Ribamar Costa Veloso

Jovita Maria Gomes Oliveira

Tratamento Editorial: Lígia Maria Rolim Bandeira

Andrade Júnior, A.S. de. Manejo de água em agricultura irrigada. Teresina: EMBRAPA/UEPAE Teresina, 1992. 37 p. (EMBRAPA/UEPAE Teresina. Circular Técnica, 10).

1. Irrigação - Manejo. I. EMBRAPA. Unidade de Execução de Âmbito Estadual de Teresina (PI), II. Título. III. Série.

CDD. 631.7

SUMÁRIO

INTRODUÇÃO	4
PARÂMETROS BÁSICOS	5
Evapotranspiração	5
Evapotranspiração do cultivo de referência	5
Método de Blaney - Criddle	6
Método de Hargreaves	6
Método do Tanque Classe A	6
Evapotranspiração da cultura	10
Profundidade efetiva do sistema radicular	12
MÉTODOS PARA MANEJO DA IRRIGAÇÃO	14
Método do turno de rega	16
Método do balanço de água no solo	21
Método da tensão de água no solo	24
EXEMPLOS DE MANEJO DA IRRIGAÇÃO	31
CÁLCULO DA IRRIGAÇÃO TOTAL NECESSÁRIA	36
REFERÊNCIAS BIBLIOGRÁFICAS	36

métodos para o manejo da irrigação, como uma forma de capacitar e/ou orientar melhor os técnicos e extensionistas que trabalham com agricultura irrigada.

PARÂMETROS BÁSICOS

Dentre os parâmetros básicos para um manejo racional e eficiente da água de irrigação podemos citar a evapotranspiração (ET), a profundidade efetiva do sistema radicular das culturas (Z) e os parâmetros de solo: capacidade de campo (CC), ponto de murcha permanente (PM) e densidade aparente do solo (Da).

EVAPOTRANSPIRAÇÃO (ET)

A evapotranspiração é a somatória das perdas de água por evaporação do solo e pela transpiração da planta, observada em uma cultura qualquer.

Segundo Bernardo (1989), vários são os métodos utilizados para se determinar a evapotranspiração de uma cultura. No entanto, devido às particularidades inerentes a cada cultura, a evapotranspiração potencial varia de cultura para cultura, fazendo-se necessário a definição dos termos: evapotranspiração potencial para uma cultura de referência (ET_0) e a evapotranspiração potencial da cultura (ET_c).

Evapotranspiração do cultivo de referência (ET_0)

É a quantidade de água evapotranspirada de uma superfície coberta por gramíneas com oito a quinze centímetros de altura, em fase de crescimento ativo, sombreando totalmente o solo e sem restrições de umidade (Marouelli et al. 1986).

Vários são os métodos para a estimativa da evapotranspiração de referência (ET_0). Segundo Bernardo (1989), podem ser divididos em:

- Métodos diretos:
 - lisímetros;
 - parcelas experimentais de campo;

controle da umidade do solo;
 método da entrada-saída, em grandes áreas.

- Métodos indiretos:
 evaporímetros;
 equações.

Na prática, como torna-se difícil a obtenção de medições diretas e exatas, em condições de campo, os métodos diretos são muito pouco utilizados. No entanto, o cálculo da ET_0 pode ser feito através de equações empíricas que utilizam dados meteorológicos com resultados bastante satisfatórios (Doorenbos & Pruitt 1984).

Método de Blaney-Criddle

A equação de Blaney-Criddle (equação 1) é um dos métodos mais utilizados para se calcular a necessidade de água de uma cultura, devendo ser usada em situações onde apenas se disponha de dados médios de temperatura do ar.

$$ET_0 = (0,457 \cdot T + 8,13) \cdot P \quad (1)$$

onde:

ET_0 = evapotranspiração do cultivo de referência, mm/dia

T = temperatura média diária do ar °C

P = percentagem média diária de horas diurnas anuais, % (Tabela 1).

É um método que envolve dados de temperatura do ar e de percentagem de horas de luz diurnas, como variáveis climáticas para estimar os efeitos do clima sobre a evapotranspiração.

Método de Hargreaves

A equação de Hargreaves (equação 2) para o cálculo da evapotranspiração de referência está baseada em dados de temperatura média mensal, umidade relativa média mensal e duração média do dia durante o mês considerado. Segundo Marouelli et al. (1986) a expressão da equação é a

TABELA 1 - Valores da percentagem média diária de horas diurnas anuais (P), a diferentes latitudes, segundo Blaney-Criddle.

Latitude Norte Sul ^{1/}	Jan. Jul.	Fev. Ago.	Mar. Set.	Abr. Out.	Mai Nov.	Jun. Dez.	Jul. Jan.	Ago. Fev.	Set. Mar.	Out. Abr.	Nov. Maio	Dez. Jun.
60°	.15	.20	.26	.32	.38	.41	.40	.34	.28	.22	.17	.13
58	.16	.21	.26	.32	.37	.40	.39	.34	.28	.23	.18	.15
56	.17	.21	.26	.32	.36	.39	.38	.33	.28	.23	.18	.16
54	.18	.22	.26	.31	.36	.38	.37	.33	.28	.23	.19	.17
52	.19	.22	.27	.31	.35	.37	.36	.33	.28	.24	.20	.17
50	.19	.23	.27	.31	.34	.36	.35	.32	.28	.24	.20	.18
48	.20	.23	.27	.31	.34	.36	.35	.32	.28	.24	.21	.19
46	.20	.23	.27	.30	.34	.35	.34	.32	.28	.24	.21	.20
44	.21	.24	.27	.30	.33	.35	.34	.31	.28	.25	.22	.20
42	.21	.24	.27	.30	.33	.34	.33	.31	.28	.25	.22	.21
40	.22	.24	.27	.30	.32	.34	.33	.31	.28	.25	.22	.21
35	.23	.25	.27	.29	.31	.32	.32	.30	.28	.25	.23	.22
30	.24	.25	.27	.29	.31	.32	.31	.30	.28	.26	.24	.23
25	.24	.26	.27	.29	.30	.31	.31	.29	.28	.26	.25	.24
20	.25	.26	.27	.28	.29	.30	.30	.29	.28	.26	.25	.25
15	.26	.26	.27	.28	.29	.29	.29	.28	.28	.27	.26	.25
10	.26	.27	.27	.28	.28	.29	.29	.28	.28	.27	.26	.26
5	.27	.27	.27	.28	.28	.28	.28	.28	.28	.27	.27	.27
0	.27	.27	.27	.27	.27	.27	.27	.27	.27	.27	.27	.27

^{1/}Latitude Sul: com 6 meses de diferença, conforme indicação.

Fonte: Doorenbos & Pruitt (1984).

seguinte:

$$ET_0 = 17,37 \cdot T \cdot d(1 - 0,01 \cdot H_m) \quad (2)$$

onde:

ET_0 = evapotranspiração do cultivo de referência, mm/mês

T = temperatura média mensal, °C

d = coeficiente mensal de duração média do dia (Tabela 2), adimensional.

H_m = umidade relativa média mensal ao meio-dia, %.

Na falta de dados de umidade relativa ao meio-dia (H_m), pode-se estimá-la pela equação:

$$H_m = 1,0 + 0,4 H + 0,004 H^2$$

onde:

H = umidade relativa média mensal, %.

Método do tanque Classe A

O tanque Classe A é um evaporímetro bastante utilizado para a estimativa da evapotranspiração devido à possibilidade de sua instalação próximo à área a ser irrigada e a sua facilidade de operação. Segundo Doorenbos & Pruitt (1984), esse método tem a vantagem de medir a evaporação de uma superfície de água livre, associada aos efeitos integrados da radiação solar, do vento, da temperatura e da umidade relativa do ar.

Consiste em um tanque circular de aço inoxidável ou galvanizado (chapa nº 22), com 25,5 cm de profundidade e 121,0 cm de diâmetro interno. Deve ser instalado próximo à cultura a ser irrigada, sobre um estrado de madeira de 10 cm de altura e cheio com água até 5,0 cm abaixo da borda superior (Fig. 1). A oscilação máxima do nível de água dentro do tanque não deve ser superior a 2,5 cm. A evaporação é medida com um micrômetro de gancho ou com uma régua colocada no poço tranquilizador, ou ainda, com uso de mangueira transparente e escala conectada à parede lateral do tanque, Marouelli et al. (1986); Volpe & Churata-Masca (1988) e Bernardo (1989).

TABELA 2 - Coeficiente mensal de duração média do dia para latitude de 0° a 36° Sul.

Lat. Sul (graus)	Jan.	Fev.	Mar.	Abr.	Mai.	Jun.	Jul.	Ago.	Set.	Out.	Nov.	Dez.
0	1,02	0,92	1,02	0,99	1,02	0,99	1,02	1,02	0,98	1,02	0,99	1,02
2	1,02	0,93	1,02	0,98	1,01	0,98	1,01	1,01	0,98	1,02	0,99	1,03
4	1,04	0,93	1,02	0,98	1,01	0,97	0,98	1,01	0,98	1,03	1,00	1,04
6	1,05	0,94	1,02	0,97	1,00	0,96	0,98	1,00	0,98	1,03	1,01	1,05
8	1,05	0,94	1,02	0,97	0,99	0,95	0,98	1,00	0,98	1,03	1,02	1,06
10	1,06	0,94	1,02	0,97	0,98	0,94	0,97	0,99	0,98	1,04	1,02	1,07
12	1,07	0,95	1,02	0,97	0,98	0,93	0,97	0,99	0,98	1,04	1,03	1,07
14	1,08	0,96	1,02	0,96	0,97	0,92	0,96	0,98	0,98	1,04	1,04	1,08
16	1,09	0,96	1,03	0,96	0,96	0,91	0,95	0,98	0,98	1,05	1,05	1,10
18	1,10	0,97	1,03	0,96	0,96	0,90	0,95	0,97	0,98	1,06	1,06	1,11
20	1,11	0,97	1,03	0,95	0,94	0,89	0,93	0,97	0,98	1,06	1,06	1,12
22	1,12	0,97	1,03	0,95	0,93	0,88	0,93	0,96	0,98	1,06	1,07	1,13
24	1,13	0,98	1,03	0,94	0,91	0,87	0,91	0,96	0,97	1,07	1,08	1,14
26	1,14	0,99	1,03	0,94	0,91	0,85	0,90	0,94	0,97	1,07	1,09	1,15
28	1,15	1,00	1,03	0,93	0,90	0,83	0,89	0,94	0,97	1,08	1,10	1,17
30	1,16	1,00	1,04	0,93	0,89	0,83	0,88	0,94	0,97	1,08	1,11	1,18
32	1,17	1,00	1,04	0,92	0,89	0,82	0,86	0,93	0,97	1,08	1,12	1,18
34	1,19	1,01	1,04	0,92	0,88	0,81	0,85	0,92	0,97	1,09	1,13	1,20
36	1,21	1,02	1,04	0,91	0,85	0,79	0,84	0,91	0,97	1,10	1,14	1,23

Fonte: Marouelli et al. (1986).

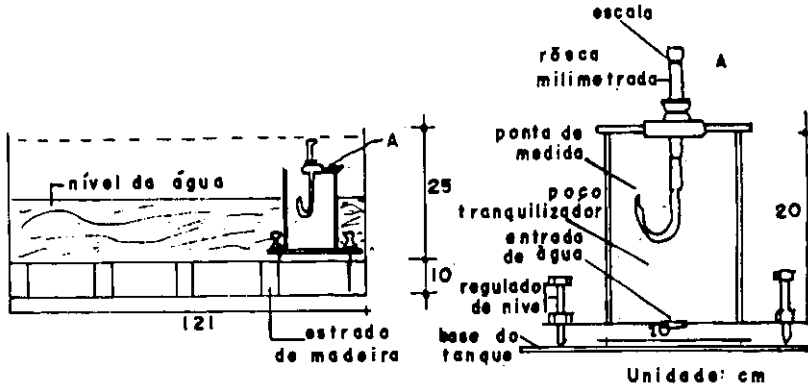


Fig. 1 - Conjunto tanque Classe A, poço tranquilizador, parafuso micrométrico e estrado de madeira (Volpe & Churata - Masca 1988).

A evaporação da superfície de água do tanque Classe A é maior que a evapotranspiração de referência (ET_0) devido: à absorção da radiação pelas paredes do tanque e à reflexão da radiação solar da superfície com água. Assim, faz-se necessário um ajuste através de coeficientes empíricos denominados de coeficientes de tanque (K_p), que depende da velocidade do vento, da umidade relativa do ar e das condições de exposição do tanque em relação ao meio circundante (Tabela 3).

A ET_0 é calculada pela seguinte equação:

$$ET_0 = K_p \cdot ECA \quad (3)$$

onde:

ET_0 = evapotranspiração do cultivo de referência, mm/dia

K_p = coeficiente de tanque, adimensional

ECA = evaporação do tanque Classe A, mm/dia.

Evapotranspiração da cultura (ET_c)

É a evapotranspiração de determinada cultura quando se tem ótimas condições de umidade e nutrientes no so

TABELA 3 - Coeficiente Kp para o tanque Classe A, para estimativa da ET₀.

UR % (média)	Exposição A Tanque circundado por grama			Exposição B Tanque circundado por solo nu				
	Baixa < 40%	Média 40 - 70%	Alta > 70%	Baixa < 40%	40 - 70%	Alta > 70%		
Vento (m/seg)	Posição do tanque R (m)*			Posição do tanque R (m)*				
Leve < 2	0	0,55	0,65	0,75	0	0,70	0,80	0,85
	10	0,65	0,75	0,85	10	0,60	0,70	0,80
	100	0,70	0,80	0,85	100	0,55	0,65	0,75
	1000	0,75	0,85	0,85	1000	0,50	0,60	0,70
Moderado 2 - 5	0	0,50	0,60	0,65	0	0,65	0,75	0,80
	10	0,60	0,70	0,75	10	0,55	0,65	0,70
	100	0,65	0,75	0,80	100	0,50	0,60	0,65
	1000	0,70	0,80	0,80	1000	0,45	0,55	0,60
Forte 5 - 8	0	0,45	0,50	0,60	0	0,60	0,65	0,70
	10	0,55	0,60	0,65	10	0,50	0,55	0,75
	100	0,60	0,65	0,75	100	0,45	0,50	0,60
	1000	0,65	0,70	0,75	1000	0,40	0,45	0,55
Muito Forte > 8	0	0,40	0,45	0,50	0	0,50	0,60	0,65
	10	0,45	0,55	0,60	10	0,45	0,50	0,55
	100	0,50	0,60	0,65	100	0,40	0,45	0,50
	1000	0,55	0,60	0,65	1000	0,35	0,40	0,45

Nota: Para extensas áreas de solo nu, reduzir os valores de Kp de 20% em condições de alta temperatura e vento forte, e de 10 a 5% em condições de moderada temperatura, ventos e umidade.

* R - Menor distância, em metros, do centro do tanque ao limite da bordadura (grama ou solo nu).

Fonte: Doorenbos & Pruitt (1984).

lo, de modo a permitir a produção potencial desta cultura nas condições de campo (Bernardo 1989). Pode ser estimada utilizando-se um método direto ou indireto, a partir da evapotranspiração de referência (ET_0) por meio dos coeficientes de cultura (K_c), de acordo com a equação:

$$ET_c = K_c \cdot ET_0 \quad (4)$$

onde:

ET_c = evapotranspiração da cultura, mm/dia

K_c = coeficiente de cultura, adimensional

ET_0 = evapotranspiração do cultivo de referência, mm/dia.

O coeficiente de cultura (K_c) é a relação entre a ET_c e a ET_0 para os diferentes estádios de desenvolvimento, ou seja, representa os efeitos da cultura sobre suas necessidades de água.

Na Tabela 4 são apresentados os valores de K_c para diversas culturas. Os estádios de desenvolvimento são caracterizados segundo Marouelli et al. (1986):

Estádio I - do plantio até 10% do desenvolvimento vegetativo.

Estádio II - final do estágio I até 70% do desenvolvimento vegetativo, o qual significa que a cultura tenha chegado à altura de maturação.

Estádio III - final do estágio II até o início da maturação.

Estádio IV - final do estágio III até a colheita.

Existindo valores de K_c , determinados experimentalmente para a região, os mesmos deverão ser considerados.

PROFUNDIDADE EFETIVA DO SISTEMA RADICULAR (Z)

É a profundidade em que se encontram 80% das raízes da cultura. É importante o seu conhecimento para o manejo e dimensionamento do projeto de irrigação. O uso de valores de Z maiores que o real leva ao irrigante a aplicar mais água que o necessário, com várias consequen

TABELA 4 - Coeficientes de cultura (K_C) em diferentes estádios de desenvolvimento, em função da velocidade do vento e umidade relativa, para diversas culturas.

Cultura	Estádios de desenvolvimento			
	I	II	III	IV
Abóbora	0,40 - 0,50	0,65 - 0,75	0,90 - 1,00	0,70 - 0,80
Aipo	0,30 - 0,50	0,70 - 0,85	1,00 - 1,15	0,90 - 1,05
Alcachofra	0,30 - 0,50	0,65 - 0,75	0,95 - 1,05	0,90 - 1,00
Alface	0,40 - 0,50	0,70 - 0,80	0,95 - 1,05	0,90 - 1,00
Alfafa	0,30 - 0,40	-----	-----	1,05 - 1,20
Algodão	0,40 - 0,50	0,70 - 0,80	1,05 - 1,25	0,65 - 0,70
Amendoim	0,40 - 0,50	0,70 - 0,80	0,05 - 1,10	0,55 - 0,60
Arroz	1,10 - 1,15	1,10 - 1,15	1,10 - 1,30	0,95 - 1,05
Banana	0,40 - 0,50	0,70 - 0,85	1,00 - 1,10	-----
Batata	0,40 - 0,50	0,70 - 0,80	1,05 - 1,20	0,70 - 0,75
Beringela	0,30 - 0,50	0,70 - 0,80	0,95 - 1,10	0,80 - 0,90
Beterraba	0,40 - 0,50	0,75 - 0,85	1,05 - 1,20	0,60 - 0,70
Brássicas	0,40 - 0,50	0,70 - 0,80	0,95 - 1,10	0,80 - 0,95
Cana-de-açúcar	0,40 - 0,50	0,70 - 1,00	1,00 - 1,30	0,50 - 0,60
Cebola	0,40 - 0,60	0,70 - 0,80	0,95 - 1,10	0,75 - 0,85
Cenoura	0,30 - 0,50	0,70 - 0,85	1,00 - 1,15	0,70 - 0,85
Ervilha	0,40 - 0,50	0,70 - 0,85	1,05 - 1,20	0,25 - 0,30
Espinafre	0,40 - 0,50	0,70 - 0,80	0,95 - 1,05	0,90 - 1,00
Feijão	0,30 - 0,40	0,65 - 0,75	0,95 - 1,05	0,85 - 0,95
Fumo	0,30 - 0,40	0,70 - 0,80	1,00 - 1,20	0,75 - 0,85
Girassol	0,30 - 0,40	0,70 - 0,80	1,00 - 1,20	0,35 - 0,45
Lentilha	0,40 - 0,50	0,75 - 0,85	1,05 - 1,15	0,25 - 0,30
Melancia	0,40 - 0,50	0,70 - 0,80	0,95 - 1,05	0,65 - 0,75
Melão	0,40 - 0,50	0,70 - 0,80	0,95 - 1,05	0,65 - 0,75
Milho	0,30 - 0,50	0,70 - 0,90	1,05 - 1,20	0,95 - 1,10
Pepino	0,40 - 0,50	0,65 - 0,75	0,90 - 1,00	0,70 - 0,80
Pimenta	0,30 - 0,40	0,60 - 0,65	0,95 - 1,10	0,80 - 0,90
Rabanete	0,30 - 0,40	0,55 - 0,65	0,80 - 0,90	0,75 - 0,85
Repolho	0,40 - 0,50	0,70 - 0,80	0,95 - 1,10	0,80 - 0,95
Soja	0,30 - 0,40	0,70 - 0,80	1,00 - 1,15	0,40 - 0,50
Sorgo	0,30 - 0,40	0,70 - 0,75	1,00 - 1,15	0,50 - 0,55
Tomate	0,40 - 0,50	0,70 - 0,80	1,05 - 1,25	0,60 - 0,65
Trigo	0,30 - 0,40	0,70 - 0,80	1,05 - 1,20	0,20 - 0,25
Vagem	0,30 - 0,40	0,65 - 0,75	0,95 - 1,05	0,85 - 0,90
Videira	0,35 - 0,55	0,60 - 0,80	0,70 - 0,90	0,55 - 0,70

Primeiro número: sob alta umidade ($UR > 70\%$) e vento fraco ($V < 5$ m/s).

Segundo número: sob baixa umidade ($UR < 50\%$) e vento forte ($V > 5$ m/s).

Adaptada de: Doorenbos & Pruitt (1984); Doorenbos & Kasan (1980) e Marouelli et al. (1986).

cias danosas, como por exemplo a elevação dos custos de energia elétrica. Valores menores de Z resultam em aplicações deficientes de água e em turnos de rega menores, ocasionando problemas quanto ao manejo da irrigação e comprometendo a produtividade das culturas. Na Tabela 5, encontram-se os valores de Z para diversas culturas.

Segundo Marouelli et al. (1986) diversos fatores podem afetar o desenvolvimento do sistema radicular das plantas, tais como: textura e fertilidade do solo, práticas culturais, solos rasos e horizontes diferenciados. Por isso, recomenda-se avaliar o sistema radicular da cultura no próprio local de cultivo, para que se tenha noção real da profundidade efetiva das raízes, ao invés de se utilizar indistintamente valores como os apresentados na Tabela 5.

Entretanto, para um eficiente manejo de água de irrigação, não se deve utilizar um único valor para a profundidade efetiva das raízes. Recomenda-se considerar uma profundidade efetiva para cada etapa do ciclo da cultura, uma vez que as raízes crescem com o desenvolvimento da planta. Bernardo (1989) cita que na prática é comum utilizar-se dois valores de Z , ou seja, no estágio inicial da cultura, o valor de Z deve ser assumido como igual à metade do valor de Z da planta desenvolvida.

MÉTODOS PARA O MANEJO DA IRRIGAÇÃO

O manejo da irrigação deve ser feito de forma racional para que a planta não sofra "stress" hídrico, que venha afetar o seu desenvolvimento e produtividade. Por isso, as irrigações devem ser feitas observando-se a tensão com que a água está retida no solo, de modo a não prejudicar a absorção de água pela planta.

Para um manejo adequado de irrigação, torna-se necessário conhecer a resposta da cultura às condições de umidade do solo e demanda evaporativa da atmosfera. As culturas, em geral, respondem diferentemente às quantidades de água aplicada no solo durante o seu ciclo de desenvolvimento, quando a falta de água em um período ocasionaria queda na produtividade mais do que em outras. Des

TABELA 5 - Profundidade efetiva do sistema radicular (Z) de algumas culturas, no estágio de máximo de desenvolvimento vegetativo.

Cultura	Z (cm)
Abóbora	75 - 100
Alcachofra	90 - 120
Alface	20 - 30
Alho	20 - 40
Arroz	40 - 60
Banana	50 - 80
Batata	30 - 75
Beringela	75 - 100
Beterraba	60 - 90
Brócolo	30 - 50
Cana-de-açúcar	120 - 200
Café	150 - 300
Cebola	30 - 50
Cenoura	45 - 75
Couve	30 - 60
Couve-flor	30 - 60
Ervilha	60 - 90
Espinafre	50 - 90
Feijão	40 - 60
Laranja	120 - 160
Limão	120 - 160
Melancia	80 - 150
Melão	75 - 120
Milho	80 - 130
Morango	25 - 50
Nabo	70 - 100
Pepino	45 - 60
Pimentão	40 - 90
Rabanete	25 - 40
Repolho	40 - 50
Soja	60 - 130
Tomate	30 - 90
Trigo	40 - 80
Videira	100 - 200

Adaptada de: Raposo (1980) citado por Marouelli et al.(1986)
Taylor (1965) citado por Faria et al. (1987).

sa forma é que a literatura apresenta informações quanto aos períodos críticos de umidade das culturas que, apesar de serem qualitativas, podem auxiliar bastante no manejo da irrigação (Tabela 6).

Existem vários métodos para se efetuar o manejo da irrigação. Os mais comuns são os baseados no cálculo do turno de rega, no balanço de água no solo e na tensão de água no solo.

Método do Turno de Rega

O controle da irrigação é realizado determinando-se, antecipadamente, o intervalo entre as irrigações, para cada estágio de desenvolvimento da cultura. Este intervalo depende da capacidade de armazenamento de água pelo solo, das condições climáticas e da cultura (Marouelli et al. 1986). É calculado pela equação a seguir:

$$TR = \frac{CC - PM}{10 \cdot ET_c} \cdot D_a \cdot f \cdot Z \quad (5)$$

onde:

TR = turno de rega, dias

CC = capacidade de campo, % em peso seco

PM = ponto de murcha permanente, % em peso seco

D_a = densidade aparente do solo, g/cm^3

f = fração máxima da água disponível a ser consumida, decimal

Z = profundidade efetiva do sistema radicular da cultura, cm

ET_c = evapotranspiração da cultura, mm/dia.

O fator de disponibilidade d'água no solo (f) varia entre 0,2 e 0,8. Os valores menores são usados para culturas mais sensíveis ao déficit d'água no solo e os maiores para as culturas mais resistentes. Segundo Bernardo (1989), de um modo geral, pode-se dividir as culturas irrigadas em três grandes grupos (Tabela 7), a saber:

TABELA 6 - Períodos críticos ao déficit de umidade do solo para algumas culturas.

Cultura	Períodos críticos
Alface	Formação da cabeça à colheita
Algodão	Floração e formação do capulho
Alho	Crescimento do bulbo
Arroz	Início do primórdio floral e florescimento
Banana	Primeira parte do período vegetativo, florescimento e formação do cacho
Batata	Floração e tuberação
Beterraba	Três a quatro semanas após a emergência
Brócolo	Floração e crescimento da cabeça
Cana-de-açúcar	Estabelecimento de cultura e alongação do colmo
Café	Florescimento a fase de frutos "chumbinho"
Cebola	Desenvolvimento do bulbo
Cebola (semente)	Floração
Genoura	Primeiro mês após a emergência
Couve-flor	Do plantio à colheita
Ervilha	Florescimento a enchimento de grãos
Feijão	Florescimento a enchimento de grãos
Girassol	Formação das flores e maturação das sementes
Laranja/Limão	Florescimento e pegamento de frutos
Melancia/Melão	Florescimento até a colheita
Milho	Florescimento e enchimento de grãos
Morango	Desenvolvimento de fruto e maturação
Pepino	Florescimento até a colheita
Pimenta	Frutificação até a colheita
Rabanete	Expansão das raízes
Repolho	Formação e crescimento da cabeça
Soja	Florescimento e formação de grãos
Tomate	Florescimento e formação de frutos
Trigo	Início do emborrachamento ao espigamento
Videira	Período vegetativo (principalmente na alongação de raízes) e florescimento

Adaptada de: Doorenbos & Pruitt (1984).

Taylor (1965) citado por Faria & Costa (1987).

Programa Nacional de Irrigação (1987).

TABELA 7 - Fator de disponibilidade d'água no solo (f).

Grupos de cultura	Valores de f
Verduras e legumes	0,2 a 0,6
Frutas e forrageiras	0,3 a 0,7
Grãos e algodão	0,4 a 0,8

Fonte: Bernardo (1989).

Deve-se considerar que dentro de cada grupo o valor de "f" a ser usado dependerá da maior ou menor sensibilidade da cultura ao déficit de água no solo e da demanda evapotranspirométrica da região, ou seja, para uma mesma cultura, quanto maior for a demanda evapotranspirométrica da região menor será o valor de "f", respeitando os limites do grupo da cultura.

No entanto, caso se disponha da curva de retenção de água no solo, a fração máxima de água disponível a ser consumida (f) pode ser determinada com base na tensão da água para se proceder ao reinício da irrigação (Tabela 8 e Fig. 2). Este procedimento é mais correto e preciso do que o anterior, uma vez que o valor de "f" é determinado tendo como base a tensão com que a água é retida pelo solo, já que a tensão d'água é mais importante no sentido de limitar o desenvolvimento da planta do que a disponibilidade de água no solo.

Para efeito de controle de irrigação, não é um método criterioso, pois quando se fixam, antecipadamente, os dias das irrigações, pode-se aplicar água em excesso ou em quantidade deficiente para a cultura. Contudo, é o método que possibilita o dimensionamento e a determinação da vazão necessária aos projetos de irrigação.

Uma vez determinado o intervalo entre as irrigações (TR), a quantidade de água a ser aplicada por cada irrigação será dada pela equação:

$$IRN = TR \cdot ET_c$$

(6)

onde:

IRN = irrigação real necessária, mm

TR = turno de rega, dias

ET_C = evapotranspiração da cultura, mm/dia.

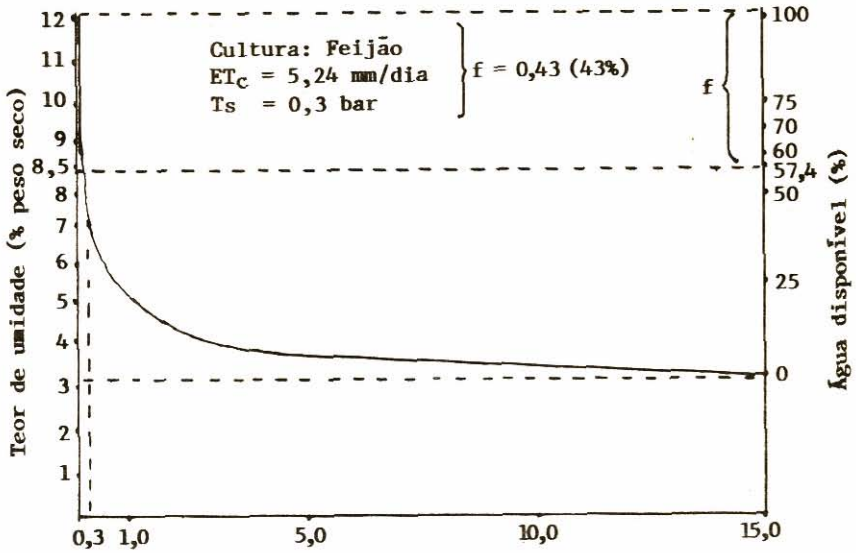


Fig. 2 - Exemplo para a determinação do fator "f" utilizando a curva de retenção de água no solo.

TABELA 8 - Tensão da água no solo (T_s) para se proceder ao reinício da irrigação, para algumas culturas.

Cultura	T_s (bar)*
Aipo	0,20 - 0,30
Alface	0,40 - 0,60
Alface (semente)	0,80
Alho	0,40 - 0,50
Banana	0,30 - 1,50
Batata	0,30 - 0,50
Beterraba	0,40 - 0,60
Brócolo (crescimento)	0,45 - 0,50
Brócolo	0,60 - 0,70
Cana-de-açúcar	0,30 - 0,35
Café	0,60
Cebola	0,45 - 0,65
Cebola (semente)	1,50
Cenoura	0,30
Cenoura (semente)	4,00 - 6,00
Couve-flor	0,60 - 0,70
Ervilha	0,30 - 0,30
Feijão	0,30 - 0,40
Laranja	0,20 - 1,00
Limão	0,60
Melão	0,30 - 0,80
Milho	0,40 - 0,70
Morango	0,20 - 0,30
Pepino	1,00 - 3,00
Repolho	0,60 - 0,70
Soja	0,50 - 1,50
Tomate	0,30 - 2,00
Trigo	0,40 - 0,60
Vagem	0,40 - 0,80
Videira	0,45 - 0,55

*Valores à esquerda: evapotranspiração (> 5 mm/dia) e pe ríodos críticos do déficit de umidade do solo.

Adapatada de: Marouelli et al. (1986).

Faria & Costa (1987).

Método do Balanço de Água no Solo

Este método consiste em realizar um balanço diário da água disponível no solo, ou seja, diariamente é feito o cálculo da lâmina de água disponível no solo. É um método mais criterioso que o método do turno de rega, uma vez que é feito um controle diário da precipitação atmosférica e da evapotranspiração da cultura (Tabela 9).

Segundo Marouelli et al. (1986) o manejo da irrigação, utilizando este método, deve ser feito quando a disponibilidade de água no solo se encontre reduzida a um valor que não prejudique o desenvolvimento da cultura, ou seja, quando a relação a seguir for observada:

$$\sum_{i=1}^n (ET_{C_i} - P_{e_i}) \geq f \cdot CTA \quad (7)$$

onde:

n = número de dias, entre duas irrigações consecutivas

ET_C = evapotranspiração da cultura, mm/dia

P_e = precipitação efetiva, mm/dia

f = fração máxima de água disponível a ser consumida

CTA = capacidade total de água do solo, mm.

TABELA 9 - Manejo da irrigação pelo método do balanço de água no solo.

Data	ECA (mm/dia)	K_p	K_c	ET_C (mm/dia)	P_e (mm/dia)	$\Sigma(ET_C - P_e)$ (mm)	Irrigação (?)	IRN (mm)
04.10.91	5,7	0,60	1,05	3,25	0,0	23,50	sim	23,50
05.10.91	8,5	0,60	1,05	5,35	0,0	5,35	não	-
06.10.91	9,3	0,60	1,05	5,30	0,0	10,65	não	-
07.10.91	8,5	0,60	1,05	5,35	0,0	16,00	não	-
08.10.91	8,9	0,60	1,05	5,07	0,0	21,07	não	-
09.10.91	10,0	0,60	1,05	6,30	0,0	27,37	sim	27,37
10.10.91	8,5	0,60	1,05	5,35	0,0	5,35	não	-
11.10.91	8,4	0,60	1,05	4,79	0,0	10,14	não	-
12.10.91	8,0	0,60	1,05	5,04	0,0	15,18	não	-
13.10.91	6,5	0,60	1,05	4,09	0,0	19,27	não	-
14.10.91	7,0	0,60	1,05	4,41	0,0	23,68	sim	23,68

Irrigar quando $\Sigma(ET_C - P_e) \geq 22,27$ mm.

A capacidade total de água do solo é dada pela equação:

$$CTA = \frac{CC - PM}{10} \cdot D_a \cdot Z \quad (8)$$

onde:

- CC = capacidade de campo, % em peso seco
 PM = ponto de murcha permanente, % em peso seco
 D_a = densidade aparente do solo, g/cm^3
 Z = profundidade efetiva do sistema radicular da cultura, cm.

A precipitação efetiva (P_e), segundo Bernardo (1989), é a parte da precipitação que é utilizada pela cultura para atender sua demanda evapotranspirométrica, ou seja, é a precipitação total menos a parte que escoou sobre a superfície do solo e a parte que percola abaixo do sistema radicular da cultura.

A determinação da " P_e " pode ser feita utilizando-se os valores da precipitação média mensal e da evapotranspiração potencial da cultura (ET_C) mensal, para as condições em que a capacidade total d'água do solo seja igual a 75 mm (Tabela 10). A utilização desta tabela tam

TABELA 10 - Precipitação efetiva mensal (P_e), em função da média mensal da precipitação e da evapotranspiração potencial da cultura (ET_{PC}), em mm, quando a capacidade total d'água do solo (CTA) for 75 mm, segundo USDA - SCS.

ET_{PC} dia men sal (mm)	Precipitação média mensal (mm)																
	12,5	25	37,5	50	62,5	75	87,5	100	112,5	125	137,5	150	162,5	175	187,5	200	
25	8	16	24														
50	8	17	25	32	39	46											
75	9	18	27	34	41	48	56	62	69								
100	9	19	28	35	43	52	59	66	73	80	87	94	100				
125	10	20	30	37	46	54	62	70	76	85	92	98	107	116	120		
150	10	21	31	39	49	57	66	74	81	89	97	104	112	119	127	133	
175	11	23	32	42	52	61	69	78	86	95	103	111	118	126	134	141	
200	11	24	33	44	54	64	73	82	91	100	109	117	125	134	142	150	
225	12	25	35	47	57	68	78	87	96	106	115	124	132	141	150	159	
250	12	25	37	50	61	72	84	92	102	112	121	132	140	150	158	167	

bém é possível para solos com CTA diferente de 75 mm, para tanto, usa-se o fator de correção conforme indicado na Tabela 11.

TABELA 11 - Fator de correção quando a capacidade total d'água do solo (CTA) for diferente de 75 mm, segundo USDA - SCS

CTA (mm)	Fator	CTA (mm)	Fator	CTA (mm)	Fator
10,00	0,620	31,25	0,818	70,00	0,990
12,50	0,650	32,50	0,826	75,00	1,000
15,00	0,676	35,00	0,842	80,00	1,004
17,50	0,703	37,50	0,860	85,00	1,008
18,75	0,720	40,00	0,876	90,00	1,012
20,00	0,728	45,00	0,905	95,00	1,016
22,50	0,749	50,00	0,930	100,00	1,020
25,00	0,770	55,00	0,947	125,00	1,040
27,50	0,790	60,00	0,963	150,00	1,060
30,00	0,808	65,00	0,977	175,00	1,070

Fonte: Bernardo (1989).

A precipitação efetiva está relacionada com o teor de umidade do solo imediatamente anterior à precipitação. Recomenda-se que os dados de precipitação e evapotranspiração da cultura sejam agrupados, quando possível, em períodos de tempo mais curtos, de cinco, dez ou quinze dias, e não mensais, como normalmente é utilizado.

Uma vez definido o momento da irrigação, a irrigação real necessária é obtida pela equação:

$$IRN = \sum_{i=1}^n (ET_{c_i} - P_{e_i}) \quad (9)$$

onde:

IRN = irrigação real necessária, mm

E_{Tc} = evapotranspiração da cultura, mm/dia
 P_e = precipitação efetiva, mm/dia.

Método de Tensão da Água no Solo

O manejo da irrigação, por este método, é realizado em função da tensão da água no solo, irrigando-se quando esses valores de tensão atingirem pontos pré-estabelecidos (Tabela 8), que favorecem um melhor desenvolvimento da cultura. Com esse método, determina-se o momento exato de reiniciar a irrigação e a quantidade de água a ser aplicada, de acordo com as condições ambientais predominantes durante o desenvolvimento das plantas.

O controle da tensão para valores menores que 0,8 bar, geralmente é feito com o tensiômetro e para valores maiores por meio de blocos de Bouyoucos.

O tensiômetro é constituído de uma cápsula de cerâmica porosa, ligada por meio de um tubo de PVC a um manômetro (do tipo metálico ou de mercúrio), onde a tensão é lida (Fig. 3 e 4). Segundo Faria & Costa (1987) apresenta vantagens no controle da irrigação em relação a outros

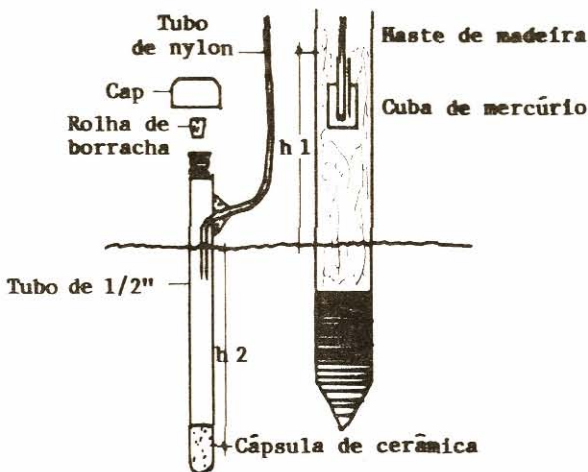


Fig. 3 - Detalhe do tensiômetro com manômetro de mercúrio. (Faria & Costa 1987).

métodos, por ser um aparelho simples, barato, não requer calibração ou qualquer fonte de potência e principalmente fornecer leitura instantânea. Embora seu funcionamento seja restrito às tensões menores que 0,8 bar, é um instrumento bastante útil, uma vez que as tensões recomendadas como adequadas para a maioria das culturas situa-se em uma faixa menor que 0,8 bar (Tabela 8).

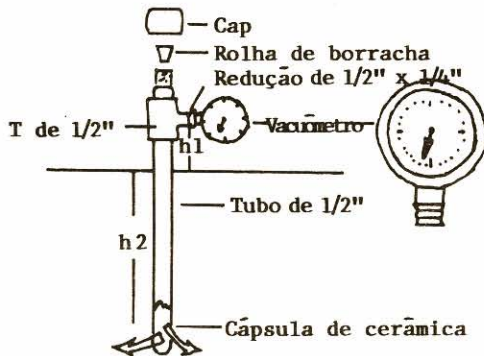


Fig. 4 - Detalhe do tensiômetro com vacuômetro metálico. (Faria & Costa 1987).

O princípio de funcionamento do tensiômetro é simples e está condicionado ao movimento de água no solo, que reflete a maior ou menor tensão com que a água está retida, ou seja, o seu potencial matricial. Em condições de solo seco, a maior tensão de água do solo atrai as moléculas de água do aparelho, ocorrendo a passagem da água do interior do tubo para o solo, através da cápsula, formando um vácuo dentro do aparelho, que é medido no va

cuômetro metálico ou de mercúrio. As leituras tornam-se maiores à medida que o solo torna-se mais seco. No entanto, em condições de solo úmido, após uma chuva ou irrigação, a tensão de água do solo diminui e ocorre o movimento inverso de água, diminuindo o vácuo existente e as leituras do aparelho (Fig. 5).

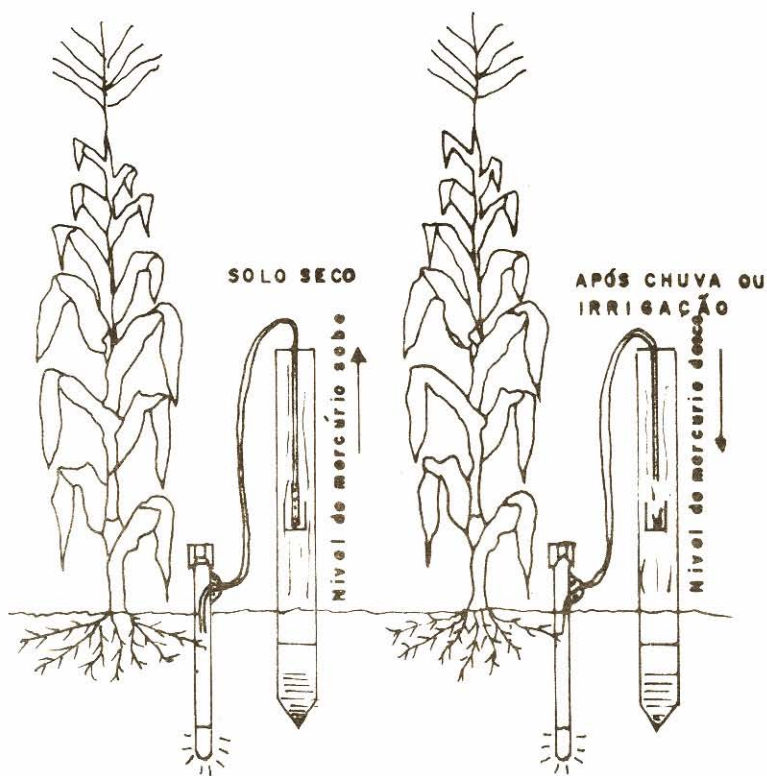


Fig. 5 - Relações entre leitura do tensiômetro e umidade do solo. (Faria & Costa 1987).

A tensão de água do solo ou potencial matricial é calculada a partir das leituras obtidas, através da expressão abaixo, cujos parâmetros encontram-se ilustrados na Fig. 6.

$$T_s = \frac{-12,6 h + h_1 + h_2}{1020} \quad (10)$$

onde:

T_s = tensão de água no solo, bar

h = leitura do cacuômetro ou da altura de mercúrio, cm

h_1 = altura do vacuômetro ou da cuba de mercúrio em relação à superfície do solo, cm

h_2 = profundidade do centro da câpsula porosa em relação à superfície do solo, cm (Tabela 12).

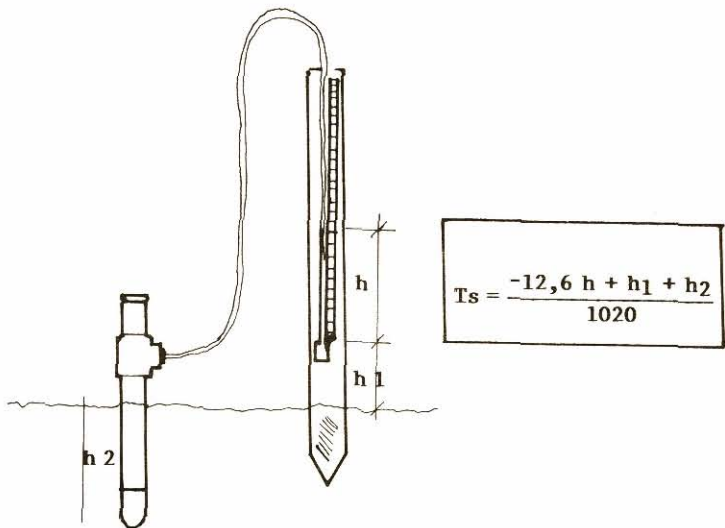


Fig. 6 - Detalhe do tensiômetro com a definição dos termos utilizados no cálculo da tensão de água no solo.

TABELA 12 - Profundidade de instalação de tensiômetros, em função da profundidade efetiva de raízes, para diversas culturas.

Cultura	Prof. do Tensiômetro (cm)	
	Superficial	Profundo
Alface	15	-
Alho	15	-
Arroz	20	50
Banana	20	60
Batata	20	60
Beterraba	20	50
Brócolo	20	-
Cana-de-açúcar	30	100
Café	30	100
Cebola	20	-
Cenoura	15	45
Couve-flor	15	40
Ervilha	20	50
Feijão	20	50
Laranja	30	100
Limão	30	100
Melão	25	100
Milho	25	100
Morango	15	-
Repolho	20	-
Soja	25	100
Tomate	15	50
Trigo	20	50
Videira	30	100

Fonte: Faria & Costa (1987).

No que diz respeito ao número e local de instalação dos tensiômetros, Faria & Costa (1987) recomendam o seguinte procedimento:

a) escolher um local vegetado com a cultura de interesse, de fácil acesso e representativo da área;

b) instalar os aparelhos na entrelinhas de culturas de porte baixo ou na projeção da copa de árvores;

c) instalar pelo menos uma "bateria" (preferencialmente duas) em cada área que difere na textura e profundidade do solo, tipo de cultura, declividade ou método de irrigação. Denomina-se "bateria" a instalação de mais de um aparelho no mesmo local, porém a diferentes profundidades.

O número de aparelhos por "bateria" é função de:

Profundidade das raízes:

a) em plantas jovens instala-se o tensiômetro superficialmente e aprofunda-se o equipamento à medida que se observa o desenvolvimento das raízes;

b) geralmente utiliza-se apenas um tensiômetro na metade da profundidade efetiva das raízes de plantas com sistema radicular de até 0,40 m;

c) para plantas com raízes mais profundas (0,50 - 1,30 m), recomenda-se instalar um aparelho a 1/4 da profundidade efetiva das raízes e outro a 3/4 deste valor. A leitura obtida no primeiro tensiômetro indica o momento oportuno da irrigação e a do mais profundo indica as condições de penetração da água.

Método de irrigação:

a) para gotejamento, deve-se instalar os tensiômetros de 0,30 - 0,45 m do gotejador, sendo uma "bateria" suficiente, desde que haja uniformidade de solo e cultura;

b) em pivô central, recomenda-se instalar uma "bateria" no ponto inicial de rotação, outra a 180° de giro e uma terceira um pouco antes da posição final de giro. Os aparelhos devem ser localizados entre a segunda e a terceira torres externas;

c) em sistemas autopropelido e aspersão convencional, recomendam-se duas "baterias": a primeira entre a segunda e terceira posições de mudança do equipamento e a segunda entre penúltima e última posições;

d) para aspersão em sistema fixo, apenas uma "bater

ria" é suficiente;

e) em áreas irrigadas por sulcos de infiltração, deve-se colocar uma "bateria" no início e outra no final de um sulco representativo da área.

Uma vez determinado o momento da irrigação, a quantidade de água a ser administrada à cultura pode ser calculada pela equação:

$$IRN = \frac{CC - UI}{10} \cdot D_a \cdot Z \quad (11)$$

onde:

IRN = irrigação real necessária, mm

CC = capacidade de campo, % de peso seco

UI = umidade de irrigação correspondente à tensão pré-estabelecida, % de peso seco

D_a = densidade aparente do solo, g/cm³

Z = profundidade efetiva do sistema radicular da cultura, cm.

A umidade de irrigação (UI) é determinada através do uso da curva de retenção de água no solo, quando associa-se à tensão pré-estabelecida para o reinício da irrigação ao teor de umidade retido no solo sob aquela tensão.

A curva de retenção de água no solo é determinada em laboratório, utilizando-se amostras de solo com estrutura deformada ou indeformada. No entanto, na impossibilidade de dispor-se de uma curva de retenção obtida em laboratório, a mesma poderá ser determinada no campo, utilizando-se o tensiômetro, desde que respeitada a faixa de funcionamento do aparelho.

Dentre os métodos de manejo de água descritos, o baseado na tensão de água no solo é o mais racional e que apresenta maior precisão e confiabilidade quanto ao momento de se proceder a irrigação e a quantidade de água a ser aplicada por irrigação. No entanto, qualquer que venha a ser o manejo adotado, é fundamental ressaltar a importância de executá-lo, para a obtenção de altas produtividades com economia de água e de energia. Além dis

so, a aplicação de água no solo em momento oportuno e principalmente em quantidade suficiente para satisfazer às culturas, de modo a evitar-se os excessos, em muito contribuirá para a diminuição dos problemas de salinização em áreas irrigadas, principalmente nos perímetros irrigados do Nordeste.

EXEMPLOS DE MANEJO DA IRRIGAÇÃO

Considere a necessidade de se efetuar o manejo da irrigação de uma cultura de feijão macassar (*Vigna unguiculata*), na sede da UEPAE de Teresina, durante o mês de outubro, com os seguintes dados:

Local: Teresina
 Latitude: 05°05'S
 Longitude: 42°49'W
 Altitude : 74,365 m

Os valores de umidade relativa, velocidade do vento e evaporação são apresentados na Tabela 13. Os valores de evaporação diária (Tabela 9) foram obtidos do tanque classe A, com uma bordadura de grama de 10 m.

Cultura: Feijão macassar

Profundidade efetiva do sistema radicular (Z):
 - até o início do florescimento: 20 cm
 - a partir do início do florescimento: 40 cm
 Estádio fenológico: florescimento.

Solo: Latossolo Vermelho-Amarelo

CC = capacidade de campo: 12,26% peso seco
 (0,1 bar)
 PM = ponto de murcha permanente: 3,33% peso
 seco (15,0 bar)
 Da = densidade aparente: 1,45 g/cm³
 Curva de retenção de água no solo: ver Fig. 2.

TABELA 13 - Dados meteorológicos médios de umidade relativa, velocidade do vento e evaporação da Estação Agroclimatológica da UEPAE/Teresina, 1976 a 1990.

Meses	Umidade relativa (%)	Velocidade do vento (m/s)	Evaporação do tanque Classe A (mm/dia)
Janeiro	61	1,70	3,05
Fevereiro	67	1,59	2,51
Março	68	1,63	2,27
Abril	68	1,77	2,37
Maiο	61	1,77	2,97
Junho	51	2,11	4,42
Julho	46	2,28	6,35
Agosto	37	2,44	8,07
Setembro	35	2,29	8,84
Outubro	38	2,14	8,32
Novembro	41	1,99	7,29
Dezembro	49	1,96	5,68

Método do Turno de Rega

Cálculo da evapotranspiração da cultura (ET_c)

a) Pela Tabela 13, para o mês de outubro, tem-se os seguintes dados:

$$ECA = 8,32 \text{ mm/dia}$$

$$\text{Umidade relativa} = 38\%$$

$$\text{Velocidade do vento} = 2,14 \text{ m/s}$$

b) Com os valores de umidade relativa e velocidade do vento e para uma bordadura com grama de 10 m, pela Tabela 3, obtém-se um $K_p = 0,60$.

c) Utilizando-se a equação 3 para o cálculo da ET_o temos:

$$ET_o = K_p \cdot ECA$$

$$ET_0 = 0,60 \cdot 8,32$$

$$ET_0 = 4,99 \text{ mm/dia}$$

d) A determinação do K_C é feita pela Tabela 4, para o estágio de florescimento (III) e com os dados de umidade relativa e velocidade de vento na Tabela 13, encontra-se um $K_C = 1,05$.

e) Assim, utilizando-se a equação 4, faz-se o cálculo da evapotranspiração da cultura (ET_C):

$$ET_C = K_C \cdot ET_0$$

$$ET_C = 1,05 \cdot 4,99$$

$$ET_C = 5,24 \text{ mm/dia}$$

Fator de disponibilidade de água (f)

Utilizando-se a Tabela 8, para uma ET_C de 5,24 mm/dia e considerando-se o florescimento como estágio crítico ao déficit de umidade do solo, tem-se uma $T_S = 0,3$ bar. Com o valor dessa tensão e pela Fig. 2 encontra-se $f = 0,43$.

Cálculo do turno de rega (TR)

Pela equação 5, tem-se que:

$$TR = \frac{CC - PM}{10 \cdot ET_C} \cdot Da \cdot f \cdot Z$$

$$TR = \frac{12,26 - 3,33}{10 \cdot 5,24} \cdot 1,45 \cdot 0,43 \cdot 40$$

$$TR = 4,25$$

$$TR = 4 \text{ dias}$$

Cálculo da irrigação real necessária (IRN)

Utilizando-se a equação 6, tem-se que:

$$IRN = IR \cdot ET_C$$

$$IRN = 4 \cdot 5,24$$

$$IRN = 20,96 \text{ mm}$$

Método do Balanço de Água no SoloCálculo da evapotranspiração da cultura (ET_C)

Calcula-se a ET_C utilizando-se o mesmo procedimento adotado para o método do turno de rega, de acordo com os valores de ECA diários apresentados na Tabela 9.

Fator de disponibilidade de água (f)

Utilizando-se a Tabela 7, tem-se:

$$f = 0,43$$

Momento da irrigação

Utilizando-se a equação 8, tem-se que:

$$CTA = \frac{CC - PM}{10} \cdot Da \cdot Z$$

$$CTA = \frac{12,26 - 3,33}{10} \cdot 1,45 \cdot 40$$

$$CTA = 51,79 \text{ mm}$$

As irrigações após a primeira, devem ser realizadas quando a inequação 7 for verdadeira, ou seja:

$$\sum_{i=1}^n (ET_C - P_e) \geq f \cdot CTA$$

$$\sum_{i=1}^n (ET_C - P_e) \geq 0,43 \cdot 51,79 \text{ (vide Tabela 9)}$$

$$\sum_{i=1}^n (ET_C - P_e) \geq 22,27 \text{ mm}$$

Cálculo da irrigação real necessária (IRN)

Calcula-se usando a inequação 9 conforme demonstra a Tabela 9.

Método da Tensão de Água no Solo (Tensiômetro de mercúrio)
Cálculo da evapotranspiração da cultura (ET_C)

Calcula-se a ET_C conforme procedimento realizado no método do turno de rega.

Tensão da água no solo para reinício da irrigação (T_S)

Encontra-se o valor de T_S na Tabela 8, observando-se a evapotranspiração e o período crítico ao déficit de umidade do solo, tem-se:

$$T_S = 0,3 \text{ bar}$$

Leitura da coluna de mercúrio para reinício da irrigação (H)

Para a determinação de H tem-se que, de acordo com a Tabela 12 a profundidade de instalação do tensiômetro (h₁) será igual a 20 cm e considerando-se a altura do nível de mercúrio na cuba em relação à superfície (h₂) igual a 30 cm, calcula-se o valor de H a partir da equação 10, da seguinte forma:

$$H = \frac{(1020 \cdot T_S) + h_1 + h_2}{12,6}$$

$$H = \frac{(1020 \cdot 0,3) + 20 + 30}{12,6}$$

$$H = 28,25 \text{ cm}$$

Ou seja: deve-se irrigar toda vez que a coluna de mercúrio atingir a altura de 28,25 cm na escala graduada do tensiômetro.

Cálculo da irrigação real necessária (IRN)

Determinação da umidade da irrigação (UI)

Utilizando-se a Fig. 2, para uma tensão de 0,3 bar, tem-se uma UI = 8,50% em peso seco.

Cálculo da irrigação real necessária (IRN)

Pela equação 11, encontra-se que:

$$\text{IRN} = \frac{\text{CC} - \text{UI}}{10} \cdot \text{Da} \cdot Z$$

$$\text{IRN} = \frac{12,26 - 8,50}{10} \cdot 1,45 \cdot 40$$

$$\text{IRN} = 21,81 \text{ mm}$$

Estes cálculos foram feitos apenas para um estágio de desenvolvimento da cultura, devendo-se repetir este procedimento para os demais estádios de desenvolvimento.

CÁLCULO DA IRRIGAÇÃO TOTAL NECESSÁRIA (ITN)

A irrigação total necessária é definida como a relação entre a irrigação real necessária (IRN) e a eficiência da irrigação (E_i), significando, portanto, uma correção do valor da irrigação real necessária, uma vez que nenhum método de irrigação apresenta eficiência de aplicação de água igual a 100%. Esta relação é dada pela equação:

$$\text{ITN} = \frac{\text{IRN}}{E_i} \quad (12)$$

onde:

ITN = irrigação total necessária, mm

IRN = irrigação real necessária, mm

E_i = eficiência de aplicação da irrigação, em decimal.

REFERÊNCIAS BIBLIOGRÁFICAS

- BERNARDO, S. Manual de Irrigação. 5. ed. Viçosa: UFV, 1989. 596 p.
- DOORENBOS, J.; KASSAM, A.H. Efectos del agua el rendimiento de los cultivos. Roma: FAO, 1980. 212 p. (FAO. Riego Y Drenaje, 33).
- DOORENBOS, J.; PRUITT, W.O. Las necesidades de agua de

- los cultivos. Roma: FAO, 1984. 194 p. (FAO. Riego Y Drenaje, 24).
- FARIA, R.T. de; COSTA, A.C.S. da. Tensiômetro: construção, instalação e utilização. Londrina: IAPAR, 1987. 22 p. (IAPAR. Circular Técnica, 56).
- MAROUELLI, W.A.; SILVA, H.R. da; SILVA, W.L.C. Manejo da irrigação em hortaliças. Brasília: EMBRAPA/CNPH, 1986. 12 p. (Circular Técnica, 2).
- PROGRAMA NACIONAL DE IRRIGAÇÃO. Tempo de Irrigar: manual do irrigante. São Paulo: Mater, 1987. 160 p.
- VOLPE, C.A.; CHURATA-MASCA, M.G.C. Manejo da irrigação em hortaliças: método do tanque Classe A. Jaboticabal: FUNEP, 1988. 19 p.