

## Marcadores RAPD e teor de óleo na caracterização de cultivares de mamona





Empresa Brasileira de Pesquisa Agropecuária  
Embrapa Clima Temperado  
Ministério da Agricultura, Pecuária e Abastecimento

ISSN 1981-5980

Maio, 2007

versão

ON LINE

# *Boletim de Pesquisa e Desenvolvimento 41*

## Marcadores RAPD e teor de óleo na caracterização de cultivares de mamona

*Denilson Gouvêa Anthonisen  
Manoel Artigas Schirmer  
Eliane Freire Anthonisen  
Sérgio Delmar dos Anjos Silva  
João Guilherme Casagrande Jr.*

Pelotas, RS  
2007

Exemplares desta publicação podem ser adquiridos na:

Embrapa Clima Temperado  
Endereço: BR 392 Km 78  
Caixa Postal 403, CEP 96001-970 - Pelotas, RS  
Fone: (53) 3275-8199  
Fax: (53) 3275-8219 - 3275-8221  
Home page: [www.cpact.embrapa.br](http://www.cpact.embrapa.br)  
E-mail: [sac@cpact.embrapa.br](mailto:sac@cpact.embrapa.br)

Comitê de Publicações da Unidade

Presidente: Walkyria Bueno Scivittaro  
Secretária-Executiva: Joseane M. Lopes Garcia  
Membros: Cláudio Alberto Souza da Silva, Lígia Margareth Cantarelli Pegoraro, Isabel Helena Verneti Azambuja, Cláudio José da Silva Freire, Luís Antônio Suita de Castro  
Suplentes: Daniela Lopes Leite e Luís Eduardo Corrêa Antunes

Revisores de texto: Sadi Macedo Sapper  
Normalização bibliográfica: Regina das Graças Vasconcelos dos Santos  
Editoração eletrônica e capa: Oscar Castro e Miguel Angelo (estagiário)  
Composição e impressão: Embrapa Clima Temperado

1ª edição

1ª impressão (2007): 50 exemplares

Todos os direitos reservados

A reprodução não-autorizada desta publicação, no todo ou em parte, constitui violação dos direitos autorais (Lei no 9.610).

---

Marcadores RAPD e teor de óleo na caracterização de cultivares de mamona / Denilson Gouvea Anthonisen ... [et al.]. -- Pelotas: Embrapa Clima Temperado, 2006.  
24 p. -- (Embrapa Clima Temperado Boletim de Pesquisa e Desenvolvimento, 41).

ISSN 1678-2518

Planta oleaginosa - Mamona - Óleo - Extração - PCR. I. Anthonisen, Denilson Gouvea. II.Série.

---

CDD 633.85

---

# Sumário

Resumo .....	5
Abstract .....	7
Introdução .....	9
Material e Métodos .....	11
Resultados e discussão .....	15
Conclusões .....	20
Agradecimentos .....	21
Referências .....	21



# Marcadores RAPD e teor de óleo na caracterização de cultivares de mamona

---

*Denilson Gouvêa Anthonisen<sup>1</sup>  
Manoel Artigas Schirmer<sup>2</sup>  
Eliane Freire Anthonisen<sup>3</sup>  
Sérgio Delmar dos Anjos Silva<sup>4</sup>  
João Guilherme Casagrande Jr.<sup>5</sup>*

## Resumo

O óleo da mamona é uma matéria-prima estratégica, utilizado na manufatura de diversos insumos e produtos, inclusive biodiesel, e a cultura demonstra adaptação às condições edafoclimáticas do Rio Grande do Sul, então a Embrapa Clima Temperado implantou um programa de melhoramento da espécie que tem por objetivo desenvolver variedades mais produtivas, precoces, resistentes às doenças e com elevado teor de óleo. Neste trabalho, foram caracterizadas 15 variedades comerciais de mamona cultivadas em Pelotas, RS, usando os marcadores baseados em RAPD e teor de óleo das sementes,

---

<sup>1</sup>*Bacharel em química, analista da Embrapa Clima Temperado, mestrando do Departamento de Ciência e Tecnologia Agroindustrial, DCTA, da Universidade Federal de Pelotas, UFPEL, (denilson@cpact.embrapa.br)*

<sup>2</sup>*Químico, Dr., Prof. da Universidade Federal de Pelotas (schirmer@ufpel.edu.br)*

<sup>3</sup>*Graduanda do curso de bacharelado em química da Universidade Federal de Pelotas, (eliane.f.a@ibest.com.br)*

<sup>4</sup>*Eng. Agrôn., Dr., Pesquisador da Embrapa Clima Temperado, (sergio@cpact.embrapa.br)*

<sup>5</sup>*Eng. Agrôn., Dr, bolsista de pós-doutorado da Fundação de Apoio à Pesquisa Edmundo Gastal, (jgcasa@uol.com.br)*

a fim de auxiliar na identificação de materiais promissores ao programa de melhoramento da cultura. Foram testados 40 oligonucleotídeos. O uso da técnica de PCR revelou um coeficiente médio de similaridade de 0,86 entre 7 grupos, segregando os genótipos de acordo com a procedência. O teor de óleo nas sementes variou desde 40,6 até 49,0% p/p. Os dois parâmetros usados foram considerados eficientes para caracterizar cultivares de mamona.

Termos para indexação: *Ricinus communis* L., melhoramento genético, eletroforese, PCR.

# RAPD markers and oilseed content in the characterization of castor bean cultivars

## Abstract

The castor bean oilseed is a strategic raw material, used to manufacturing several products, including biodiesel, and this crop shows adaptation to the Rio Grande do Sul soil and climate conditions, then the Embrapa Clima Temperado created a breeding program, aiming to develop more productive, short-season, disease-resistant and high oilseed content cultivars. In this work, 15 commercial cultivars of castor bean grown in Pelotas, RS were characterized, using molecular markers based in RAPD and oilseed content, with the objective to identify promising materials in the castor bean breeding program. There were tested 40 oligonucleotides. The PCR technique showed a Jaccard's coefficient of similarity of 0,86, among seven groups, divided according to its origin. The oilseed content ranged from 40,6 to 49,0% p/p. The two parameters used were considered efficient to characterize castor bean cultivars.

Index terms: *Ricinus comunnis* L., genetic breeding, electrophoresis, PCR.





## Introdução

O uso de óleos vegetais como matéria-prima para a produção de combustíveis tornou-se assunto importante no Brasil com o lançamento, em 2002, do Probiodiesel, programa do Ministério da Ciência e Tecnologia, que estabeleceu aspectos econômicos e sócio-ambientais como fundamentais ao desenvolvimento tecnológico de biocombustíveis. Este cenário passou a exigir a redução de custos da matéria-prima e de processos de produção do biodiesel (MACEDO, 2003).

A mamona (*Ricinus communis* L.) é uma das principais oleaginosas do mundo, neste contexto. Seu principal produto, o óleo extraído das sementes, que responde por cerca de 48% de sua composição, não é comestível e é o único solúvel em álcool (BELTRÃO et al., 2003). Conforme Myczkowski (2003), para as indústrias processadoras de mamona, as características que definem a qualidade das sementes são alto teor de óleo e uniformidade. Porém, Meneses et al. (2004) afirmam que entre acessos são comuns diferenças relativas ao conteúdo do óleo e a outras características agrônômicas. Isto porque a mamona apresenta sistema reprodutivo misto, ou seja, tanto ocorre autofecundação como cruzamento natural e as taxas de alogamia variam de acordo com o porte da planta (MYCZKOWSKI, 2003).

Contudo, os avanços da biotecnologia, tornaram concreta a possibilidade de domesticação e manipulação de genes

para produzir gerações com alto teor de óleo, resistentes à pragas e doenças e altamente produtivas (MURPHY, 1999). Estas características podem ser identificadas e transferidas em programas de melhoramento via hibridação, ou heterose, decorrente do cruzamento entre genótipos com capacidade combinatória e acentuada divergência genética (COSTA, 2006). Segundo Moreira et al. (1994), a análise da diversidade genética, que consiste na diferenciação do material genético dos componentes de uma população, pode ser obtida em estudos de germoplasma. Ferreira e Grattapaglia (1996) relatam que, até os anos 60, estes estudos eram baseados em caracteres morfológicos. Entretanto, quando comparados às características fenotípicas, os marcadores genéticos ampliaram o número de caracteres e sua abrangência sobre as espécies vegetais.

Murphy (1999) destaca que tem sido fundamental ao sucesso dos programas de melhoramento genético, o uso de técnicas como o desenvolvimento de mapas moleculares. Para tanto, marcadores baseados em PCR (Polymerase Chain Reaction ou Reação da Polimerase em Cadeia), podem produzir detalhadas descrições genéticas das mais variadas espécies de forma mais rápida e com menor investimento. De acordo com Milach et al. (1998), uma importante derivação desta técnica é a amplificação ao acaso de fragmentos de DNA (RAPD, Random Amplified Polymorphism DNA) que utiliza primers de seqüência curta e arbitrária. A difusão desta tecnologia na análise genética e no melhoramento de plantas foi rápida auxiliando na avaliação da diversidade genética, no mapeamento genético e na seleção assistida de indivíduos e/ou populações (FERREIRA; GRATTAPAGLIA, 1996).

Embora a grande maioria das cultivares de mamona introduzidas e testadas no Rio Grande do Sul tenham apresentado excelente adaptação, é imprescindível o desenvolvimento de um programa de melhoramento genético para a cultura, a fim de oferecer variedades mais produtivas, precoces, resistentes às doenças e com elevado teor de óleo.

Entendendo esta necessidade, a Embrapa Clima Temperado vem estruturando um banco ativo de germoplasma constituído de cultivares introduzidas e acessos locais de ocorrência espontânea (SILVA et al., 2004).

O objetivo deste trabalho foi caracterizar cultivares de mamona utilizando marcadores baseados em RAPD e teor de óleo nas sementes, a fim de auxiliar na identificação de materiais promissores ao programa de melhoramento da cultura conduzido pela Embrapa Clima Temperado.

## Material e métodos

### Material Vegetal

Os materiais avaliados foram plantas cultivadas na Estação Experimental Cascata (EEC), da Embrapa Clima Temperado, em Pelotas, RS. Foram testadas 15 variedades comerciais de mamona (*Ricinus communis* L.) de diversas procedências (Tabela 1).

Os experimentos no campo foram conduzidos em delineamento experimental de blocos inteiramente casualizados, com as 15 cultivares de mamona. Foram 15 tratamentos com três repetições, na safra 2005-06.

Para as análises de PCR foram coletadas folhas, em fase inicial de desenvolvimento, de plantas selecionadas aleatoriamente em cada uma das parcelas. As análises de similaridade e de agrupamento dos genótipos foram feitas a partir dos perfis (bandas) revelados pelos géis, representados por matrizes binárias (ausência=0 e presença=1), empregando o coeficiente Jaccard (1908) e o método da média aritmética não ponderada (UPGMA) com o auxílio do software Numerical Taxonomy and Multivariate Analysis for Personal Computers, NTSYS 2.1 (ROHLF, 2000).

Tabela 1. Procedência das cultivares comerciais de mamona (*Ricinus communis* L.) cultivadas na Estação Experimental Cascata (EEC), da Embrapa Clima Temperado, em Pelotas, RS, na safra 2005/2006. Embrapa Clima Temperado, 2007.

Cultivar	Procedência
AL Guarany 2002	Variedade de São Paulo/SP, da Coordenadoria de Assistência Técnica Integral (CATI)
AL Preta	Variedade de São Paulo/SP, da Coordenadoria de Assistência Técnica Integral (CATI)
Cafelista	Variedade de São Paulo/SP, da Coordenadoria de Assistência Técnica Integral (CATI)
Nordestina	Variedade de Campina Grande/PB, da Embrapa Algodão (CNPQ)
Paraguaçu	Variedade de Campina Grande/PB, da Embrapa Algodão (CNPQ)
CSRN 393	Variedade da Costa Rica, introduzida no Brasil pela Embrapa Algodão (CNPQ)
CSRN 193	Variedade da Costa Rica, introduzida no Brasil pela Embrapa Algodão (CNPQ)
IAC 226	Variedade de Campinas/SP, do Instituto Agronômico de Campinas (IAC)
IAC 80	Variedade de Campinas/SP, do Instituto Agronômico de Campinas (IAC)
IAC Guarani	Variedade de Campinas/SP, do Instituto Agronômico de Campinas (IAC)
VINEMA-T1	Variedade de Camaquã/RS, de Wilson Neumann Machado (VINEMA)
Íris	Híbrido de Janaúba/MG, de Sementes Armani
Lyra	Híbrido de Janaúba/MG, de Sementes Armani
Mirante	Variedade de Janaúba/MG, de Sementes Armani
Savana	Híbrido de Janaúba/MG, de Sementes Armani

A fidelidade entre o dendrograma gerado e a matriz de similaridades que lhe deu origem foi avaliada pelo teste de Mantel (1967), cujo coeficiente define a correlação entre os dados. O dendrograma gerado foi seccionado sobre o valor médio de similaridade, para avaliar os grupos formados.

Foram recolhidas 100g de sementes para a extração de óleo, utilizando a técnica do cone e da quarta parte (MENDHAM et al., 2002), a partir da quantidade total produzida pelas cultivares em cada bloco (Fig. 1). Foram 45 amostras de sementes geradas pelas três repetições no campo de cada uma das cultivares. Os ensaios laboratoriais foram repetidos três vezes, totalizando

9 testes para cada cultivar . Os resultados obtidos para o teor de óleo nas sementes foram compilados e tabelados antes de serem submetidos à análise estatística com o auxílio do software Statistical Analysis System, SAS (2003). A análise da variância para comparação das cultivares (Teste de Duncan) em função do teor de óleo foi aplicada em um nível de significância de 5% ( $\alpha=0,05$ ).

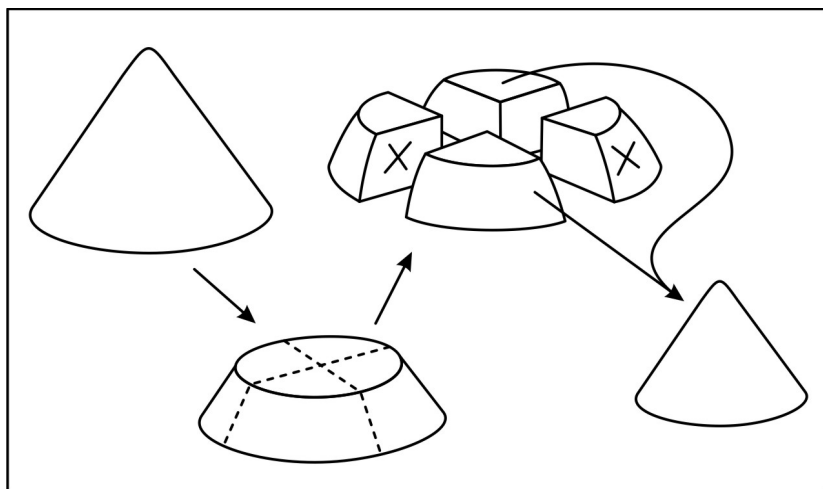


Figura 1. Técnica de amostragem do cone e da quarta parte (MENDHAM, et al., 2002).

## PCR

O DNA genômico foi extraído de folhas, em fase inicial de desenvolvimento, pelo método CTAB, segundo protocolo descrito por Ferreira e Grattapaglia (1998). O DNA foi ressuspenso em tampão TE (Tris-EDTA), e armazenado em freezer. A quantificação foi realizada pela comparação da banda produzida pelas amostras com fragmentos de DNA  $\lambda$  cortado com enzima Hind III revelados depois da corrida eletroforética em gel de agarose a 0,8% p/v, em TBE 1X. As soluções de trabalho foram produzidas pela diluição em água padrão milliQ ( $5\eta\text{g}/\mu\text{L}$ ).

As reações de amplificação do DNA foram processadas no Laboratório de Biologia Molecular da Embrapa Clima Temperado. Foram usados 2 $\mu$ L de DNA (10 $\eta$ g) somados a 11  $\mu$ L de mix de amplificação, uma solução aquosa (água MilliQ) contendo tampão PCR 1X (Tris-HCl 20mM com pH 8,4 e KCl 50mM); MgCl<sub>2</sub> (2,5mM), dNTPs (10mM), BSA (10 $\mu$ g), primer (0,38 $\mu$ M) e taq DNA polimerase (1U). Foram testados 20 oligonucleotídeos (primers) com 10 pares de base, da Operon Technologies e 20 da UBC (University of British Columbia), dos quais foram selecionados 13 (Tabela 2). A reação foi processada em 40 ciclos de 94°C (1 minuto), 35°C (1 minuto) e 72°C (2 minutos), seguidos de um intervalo de 5 minutos a 72°C.

Os produtos de amplificação foram submetidos à eletroforese em gel de agarose a 1,5% p/v, em TBE 1X, com brometo de etídio (25 $\mu$ g/100mL). As amostras foram acompanhadas pelo marcador 1kb Plus DNA Ladder da Invitrogen. O ensaio foi conduzido em cuba submarina, sob diferença de potencial (ddp) de 110V e os fragmentos amplificados foram visualizados sob luz ultravioleta. Seus pesos foram calculados pela comparação com o padrão de corrida, estabelecido pelo marcador.

## Teor de óleo

A determinação do teor de óleo em sementes de mamona utilizando-se o método Soxhlet com hexano foi realizada com base nos procedimentos definidos pela International Union of Pure and Applied Chemistry, IUPAC (PAQUOT, 1979), no Laboratório de Pesquisa e Prestação de Serviços em Alimentos, LAPPA, do CEFET/RS. A fim de obter a maior fração de extrato possível (produto de peso constante), foram adotados 40 refluxos do solvente sobre a amostra, cerca de três horas e trinta minutos desde o primeiro refluxo. Ao final da extração, o solvente foi recuperado e o teor de lipídios foi determinado pela relação gravimétrica percentual entre o óleo obtido e as sementes submetidas à extração.

## Resultados e discussão

### RAPD

Embora tenham sido realizadas reações de amplificação com 40 *primers* diferentes, diversos oligonucleotídeos não produziram fragmentos e/ou os produtos de reação não permitiram uma avaliação consistente acerca da similaridade das cultivares testadas. Por isso, foram desprezados 27 *primers*, restando 13, que serviram à avaliação dos genótipos (Tabela 2).

Tabela 2. Produtos resultantes das reações de amplificação de DNA de genótipos de mamona com base nos marcadores RAPD. Embrapa Clima Temperado, 2007.

Primer	Seqüência (5'-3')	N.º bandas		Polimorfismo (%)
		Total	Polimórficas	
UBC-132	AGG GAT CTC C	11	4	36
UBC-133	GGA AAC CTC T	4	0	0
UBC-135	AAG CTG CGA G	16	7	44
UBC-153	GAG TCA CGA G	14	10	71
UBC-155	CTG GCG GCT G	12	5	42
OPA-12	TCG GCG ATA G	4	0	0
OPAB-9	GGG CGA CTA C	5	2	40
OPC-4	CCG CAT CTA C	4	0	0
OPI-11	ACA TGC CGT G	8	0	0
OPN-7	CAG CCC AGA G	6	3	50
OPX-7	GAG CGA GGC T	10	4	40
OPY-13	GGG TCT CGG T	21	14	67
OPY-16	GGG CCA ATG T	5	0	0
<b>Totais</b>		<b>120</b>	<b>49</b>	
<b>Médias</b>		<b>9,2</b>	<b>3,8</b>	<b>41</b>



Dentre os primers estudados, UBC-133, OPA-12, OPC-4, OPI-11 e OPY-16 geraram produtos monomórficos, e, os fragmentos produzidos por UBC-132, 135, 153 e 155, e por OPAB-9, OPN-7, OPX-7 e OPY-13, apresentaram polimorfismo (Fig. 3). Foram gerados 120 fragmentos, dos quais 49 polimórficos (41%). Em média, cada iniciador produziu 9,2 fragmentos, dos quais 3,8 apresentaram polimorfismo. Este índice é superior aos resultados obtidos por Vidal et al. (2005) ao avaliar cinco cultivares de mamona, procedentes do IAC, da Embrapa Algodão e da Costa Rica. Os autores registraram 105 bandas polimórficas, aproximadamente 23%, de um total de 454 fragmentos produzidos em ampliações RAPD com 47 oligonucleotídeos dos kits A, E, M, N e P da Operon. Já Cunha et al. (2006), empregando marcadores do tipo RAPD, para estudar 10 variedades de mamona cultivadas no município de Igaci, em Alagoas, obtiveram 60 bandas polimórficas, utilizando 7 iniciadores, ou seja, cada primer produziu 8,6 bandas.

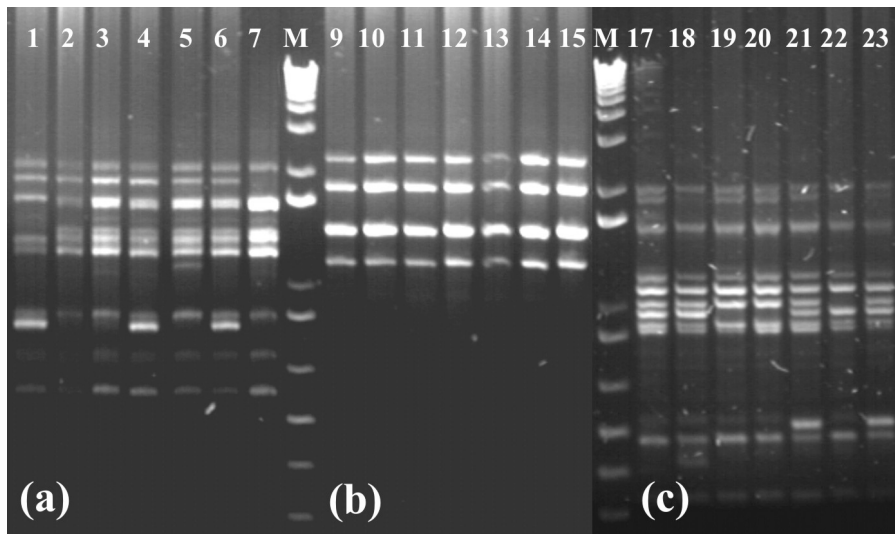


Figura 3. Géis de agarose 1,5% p/v em TBE 1X apresentando os produtos de RAPD de cultivares de mamona utilizando os primers UBC-132 (a), UBC-133 (b) e OPY-13 (c), onde: DNA ladder 1 kb Plus (M): AL Guarany 2002 (1, 9 e 17); Nordeste (2, 10, 18); AL Preta (3, 11 e 19); Cafelista (4, 12 e 20); CSRN 393 (5, 13 e 21); IAC 226 (6, 14 e 22); CSRN 193 (7, 15 e 23). Embrapa Clima Temperado, 2007.

O dendrograma (Fig. 4) obtido a partir da similaridade dos fragmentos gerados nas reações de amplificação, cujo coeficiente Jaccard foi de 0,86, possibilitou a separação dos genótipos em 7 grupos, segregando-os de acordo com a procedência, independente da instituição que desenvolveu a cultivar. Analisando populações de *Piper cernnum*, com marcadores RAPD, também observou-se diferenciação genética com forte estruturação espacial (ZUCCHI, 2002, apud MARIOT, 2000), fato que se repetiu em experimentos com pimenta longa no Acre (WADT; KAGEYAMA, 2004), onde o agrupamento genético das populações coincidiu com suas localizações geográficas em um nível de correlação de 77%. Estudando cagaiteira (*Eugenia dysenterica*), frutífera alógama característica do Cerrado, as matrizes de distâncias geográficas e genéticas apresentaram alta correlação, atribuindo à variabilidade genética um padrão espacial (ZUCCHI, 2002).

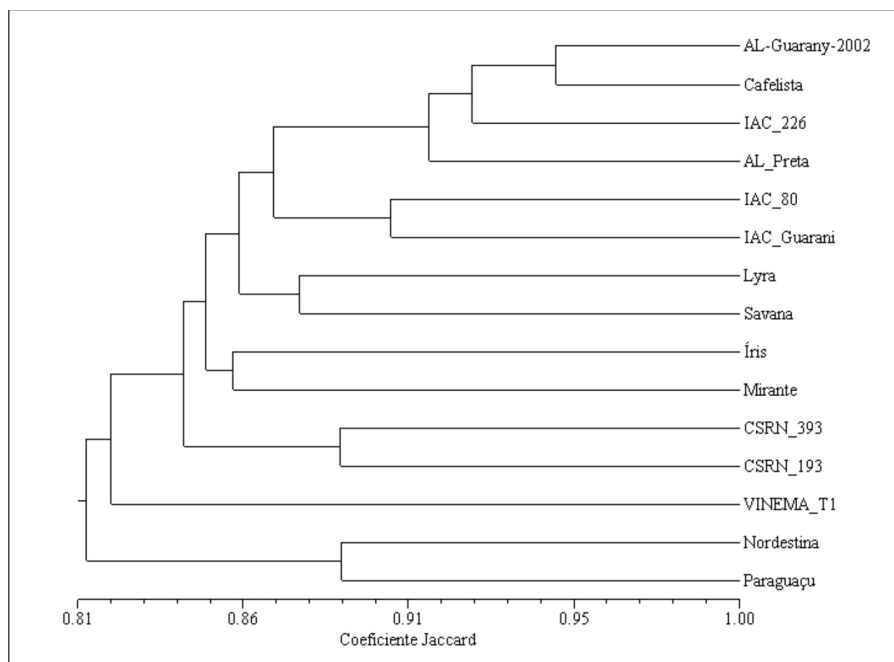


Figura 4. Agrupamento das cultivares de mamona produzido pela avaliação dos produtos da amplificação tipo RAPD, usando o coeficiente de similaridade Jaccard e a média aritmética não ponderada (UPGMA). Embrapa Clima Temperado, 2007.

O coeficiente de correlação de Mantel foi de 0,81, indicando concordância satisfatória entre a matriz de dados e o agrupamento. O primeiro e maior dos grupos, com cerca de 87% de similaridade, composto por 6 cultivares, abriga todas as variedades procedentes do Estado de São Paulo. No segundo grupo, separados em um nível de 88% de similaridade, estão dois híbridos de Minas Gerais, Lyra e Savana, seguidos de outros dois genótipos mineiros, compondo os grupos 3 (Íris) e 4 (Mirante). Quatro variedades fornecidas pela Embrapa Algodão, da Paraíba, constituem o quinto e o sétimo grupos, com dois genótipos cada um. No primeiro, aparecem CSRN 393 e 193, e, no segundo, Nordestina e Paraguaçu, ambos os agrupamentos num nível de 89% de similaridade. Convém salientar, neste caso, que as variedades CSRN são materiais da Costa Rica, introduzidos pela Embrapa Algodão no Brasil. Entre estes materiais, isolou-se a variedade VINEMA-T1, oriunda de Camaquã, no Rio Grande do Sul. A capacidade de segregar os materiais testados pode ser explicada pelo fato de, embora não ser claro em que região do genoma os fragmentos de RAPD são amplificados, eles estão distribuídos aleatoriamente no genoma, o que sugere de moderada a alta resolução dos marcadores em mapas genéticos (HWANG et al., 2001; ZUCCHI, 2002).

## Teor de óleo

A análise da variância para comparação das cultivares em função do teor de óleo foi significativa. Foram gerados 8 agrupamentos com os 15 genótipos testados (Tabela 3). Os grupos gerados pela avaliação do teor de óleo não corresponderam aos produzidos pelos marcadores moleculares, entretanto, não há dentre estes descritores genéticos qualquer especificidade com relação à quantidade de óleo das sementes. Além disso, de acordo com Hwang et al. (2001), a variação detectada por marcadores RAPD pode não ter conseqüências fenotípicas. Estudos em *Brassica oleracea*, por exemplo, conduzidos por Rao (2004), baseados em marcadores RAPD, revelaram que 14 acessos definidos fenotipicamente foram reduzidos a 4 grupos distintos.

A variedade AL Guarany 2002, com o maior teor de óleo, 49,0%p/p, isolou-se no primeiro grupo, seguida por dois híbridos mineiros, Lyra e Íris, e pela variedade paulista IAC 80, cujos resultados oscilaram ao redor de 48%p/p. Em seguida, seis cultivares, cujos resultados variaram desde 45,7, do genótipo mineiro Mirante, até 46,5%p/p, das variedades IAC 226 (SP) e Paraguaçu (PB), acompanhadas das demais variedades paraibanas, Nordestina, CSRN 393 e 193, agruparam-se com mínima diferença no teor de óleo. A variedade AL Preta e o híbrido Savana apresentaram teor de óleo de aproximadamente 44%p/p, superando a variedade gaúcha VINEMA-T1, com 42,7%p/p. As duas variedades restantes de São Paulo, Cafelista e IAC Guarani, respectivamente com 40,7 e 40,6%p/p de óleo, apresentaram os menores teores, entre os materiais testados. Os resultados obtidos são semelhantes à faixa de valores, entre 43 e 49%, relatada por Pires et al. (2004) em experimentos da Embrapa no Nordeste do Brasil e, também, com resultados obtidos por Lima et al. (2004) na determinação do teor de óleo de sementes de variedades de mamona nativas de dez municípios, abrangendo Agreste, Brejo e Litoral do Estado da Paraíba, que oscilaram entre 44,14 e 47,47%. Dados de Melo et al. (2006), que avaliaram o teor de óleo de sementes das cultivares Nordestina e CSRN-393, mantidas pela Embrapa Algodão, em Missão Velha (CE), revelaram, respectivamente, 50,92 e 43,75 %p/p, enquanto experimentos conduzidos por Lucena et al. (2006) alcançaram, respectivamente, 48,9% e 47,98% para as cultivares Nordestina e Paraguaçu.

Tabela 3. Teor de óleo (% p/p base seca) em sementes de cultivares comerciais de mamona cultivadas pela Embrapa Clima Temperado em Pelotas/RS, na safra 2005-2006, determinado pelo método Soxhlet usando hexano. Embrapa Clima Temperado, 2007.

Cultivar	Teor de óleo (% p/p)	Agrupamento Duncan
AL-Guarany-2002	49,0	a
Lyra	48,2	b
Iris	47,9	b
IAC-80	47,7	b
IAC-226	46,5	c
Paraguaçu	46,5	c
Nordestina	46,3	cd
CSRN-393	46,0	cd
CSRN-193	45,8	d
Mirante	45,7	d
AL-Preta	44,6	e
Savana	44,2	e
VINEMA-T1	42,7	f
Cafelista	40,7	g
IAC-Guarani	40,6	g

\*Médias seguidas de letras iguais não diferem entre si pelo Teste Duncan a 5%.

## Conclusões

Os marcadores moleculares baseados em RAPD e o teor de óleo das sementes são eficientes para caracterizar cultivares de mamona (*Ricinus communis* L.).

A diversidade genética revelada pelos marcadores baseados em RAPD apresenta alta correlação com a procedência dos genótipos estudados, independente da instituição que desenvolveu a cultivar.

Existe diferença significativa no teor de óleo extraído das sementes de cultivares de mamona (*Ricinus communis* L.) pelo método Soxhlet com hexano.

## Agradecimentos

Os autores agradecem ao Ministério do Desenvolvimento Agrário (MDA) e ao Curso de Química do Centro Federal de Educação Tecnológica de Pelotas (CEFET/RS) pelo apoio na realização deste trabalho.

## Referências

BELTRÃO, N. E. De M.; SOUZA, J. G. de; SANTOS, J. W. dos; COSTA, F. X.; LUCENA, A. M. A. de; QUEIROZ, U. C. de. Modificações na bioquímica da planta da mamoneira, cultivar BRS 188 Paraguaçu, submetida ao estresse hídrico (deficiência e excesso). *Revista Brasileira de Oleaginosas e Fibrosas, Campina Grande*, v. 7, n. 1, p. 653-658, 2003.

COSTA, M. N. da. Análise dialéctica das capacidades geral e específica de combinação utilizando técnicas uni e pi multivariadas e divergência genética em mamoneira (*Ricinus communis* L.). 2006. 155 p. Tese (Doutorado em Agronomia) - Centro de Ciências Agrárias, Universidade Federal da Paraíba, Paraíba, 2006.

CUNHA, M. A. da S. SALES, J. S.; MORAIS, T. de A.; RAMALHO NETO, C. E. Variabilidade genética de *Ricinus communis* L revelada por marcadores RAPD. In: CONGRESSO BRASILEIRO DE MAMONA, 2., 2006, Aracaju. Anais.... Aracaju: Embrapa Tabuleiros Costeiros, 2006. 1 CD-ROM.

FERREIRA, M. E.; GRATTAPAGLIA, D. Introdução ao uso de marcadores moleculares em análise genética. 2. ed. Brasília: Embrapa CENARGEN, 1996. 220 p.

HWANG, S.; LIN, H.; KUO, Y.; LIN, T. S. RAPD variation in relation to population differentiation of *Chamaecyparis formosensis* and *Chamaecyparis taiwanensis*. *Botanical Bulletin of Academia Sinica, Taiwan*, v. 42, p. 173-179, 2001.

JACCARD, P. Nouvelles recherches sur la distribution florale. Bulletin de la Société Vaudoise des Sciences Natureles, Lausanne, v. 44, p. 223-270, 1908.

LIMA, R. L. S. Caracterização de sementes de mamoneiras asselvajadas coletadas em dez municípios da Paraíba. In: CONGRESSO BRASILEIRO DE MAMONA, 1., 2004, Campina Grande. Anais. Campina Grande: Embrapa Algodão, 2004. 1 CD-ROM.

LUCENA, A. M. A. de; SEVERINO, L. S.; FREIRE, M. A. de O.; BELTRÃO, N. E. de M.; BORTOLUZI, C. D. Caracterização física e teor de óleo de sementes das cultivares: BRS Nordestina e BRS Paraguaçu separadas em classes pela cor do tegumento. In: CONGRESSO BRASILEIRO DE MAMONA, 2., 2006, Aracaju. Anais.... Aracaju: Embrapa Tabuleiros Costeiros, 2006. 1 CD-ROM.

MACEDO, I. C. de. Estado da arte e tendências tecnológicas para energia. Brasília: Secretaria Técnica do Fundo Setorial de Energia, Centro de Gestão e Estudos Estratégicos, 2003. 76 p.

MANTEL, N. A. The detection of disease clustering and a generalized regression approach. Cancer Resouces, Bethesda, v. 27, p. 209-220, 1967.

MELO, C. L. R. de; GONDIM, T. M. de S.; SAMPAIO, D. D.; ARAÚJO, D. R. de; SOUSA, J. dos S.. Análises físico-químicas de sementes de três genótipos de mamona. In: CONGRESSO BRASILEIRO DE MAMONA, 2., 2006, Aracaju. Anais.... Aracaju: Embrapa Tabuleiros Costeiros, 2006. 1 CD-ROM.

MENDHAM, J.; DENNEY, R. C.; BARNES, J. D.; THOMAS, M. Vogel: análise química quantitativa. 6. ed. Rio de Janeiro: LTC, 2002. p. 109-113.

MENESES, C. H. S. G.; BEZERRA, C. S.; TAVARES, A. C.; COUTINHO, T. C.; SILVA, S. C.; MILANI, M.; VIDAL, M. S. Seleção de marcadores do tipo RAPD para caracterização

genética *Ricinus communis* L. In: CONGRESSO BRASILEIRO DE MAMONA, 2., 2004, Campina Grande. Anais.... Campina Grande: Embrapa Algodão, 2004. 1 CD-ROM.

MILACH, S. Marcadores moleculares em plantas. Porto Alegre: UFRGS, 1998. 140 p.

MOREIRA, J. A. N.; SANTOS, J. W. dos; OLIVEIRA, S. R. M. Abordagens e metodologias para avaliação de germoplasma. Campina Grande: Embrapa Algodão, 1994. 115 p.

MURPHY, D. J. The future of new and genetically modified oil crops. In: JANICK, J. Perspectives on new crops and new uses. Alexandria: ASHS Press, 1999. p. 216-219.

MYCZKOWSKI, M. L. Variabilidade genética para o teor de óleo entre progênies autofecundadas de mamona (*Ricinus communis* L.) da cultivar Guarani. 2003. 33 p. Dissertação (Mestrado em Agronomia) - Faculdade de Ciências Agrônomicas - Universidade Estadual de São Paulo, Botucatu, 2003.

PAQUOT, C. Standard methods for the analysis of oils, fats and derivatives. 6.ed. Oxford: Pergamon Press, 1979. 170 p.

PIRES, M. M.; ALVES, J. M.; ALMEIDA NETO J. A. de A.; ALMEIDA, C. M.; SOUSA, G. S. de; CRUZ, R. S. da; MONTEIRO, R.; LOPES, B. S.; ROBRA, S. Biodiesel de mamona: uma avaliação econômica. In: CONGRESSO BRASILEIRO DE MAMONA, 1., 2004, Campina Grande. Anais.... Campina Grande: Embrapa Algodão, 2004. 1 CD-ROM.

RAO, N. K. Plant genetic resources: Advancing conservation and use through biotechnology. African Journal of Biotechnology, Quênia, v. 3, n. 2, p. 136-145, 2004.

ROHLF, J. NTSYSpc 2.1. Nova Iorque: Applied Biostatistics, 2000. 1 CD-ROM.

SAS Institute. Statistical analysis system 8.02. Cary, 2001. 1 CD-



ROM.

SILVA, S. D. A.; GOMES, C. B.; UENO, B.; ANTHONISEN, D. G.; GALHARÇA, S. P.; BAMMANN, I.; ZANATTA Z. G. C. N. Avaliação de cultivares de mamona em Pelotas - RS, Safra 2003/04. In: CONGRESSO BRASILEIRO DE MAMONA, 1., 2004, Campina Grande. Anais.... Campina Grande: Embrapa Algodão, 2004. 1 CD-ROM.

VIDAL, M. S.; MILANI, M.; MENESES, C. H. S. G.; BEZERRA, C. de S. Seleção de marcadores do tipo RAPD para caracterização genética *Ricinus communis* L. Campina Grande: Embrapa Algodão, 2005. 5 p.

WADT, L. H. de O.; KAGEYAMA, P.Y. Estrutura genética e sistema de acasalamento de *Piper hispidinervum*. Pesquisa Agropecuária Brasileira, Brasília, v. 39, n. 2, p.151-157, 2004.

ZUCCHI, M. I. Análise da estrutura genética de *Eugenia dysenterica* DC utilizando marcadores RAPD e SSR. 2002. 148 p. Tese (Doutorado em Agronomia) - Escola Superior de Agricultura "Luiz de Queiroz", Universidade de São Paulo, Piracicaba, 2002.



*Empresa Brasileira de Pesquisa Agropecuária  
Centro de Pesquisa Agropecuária de Clima Temperado  
Ministério da Agricultura, Pecuária e Abastecimento  
BR 392 km 78 - 96001-970 Pelotas RS Cx. Postal 403  
Fone (53) 3275-8100 Fax (53) 3275-8221  
[www.cpact.embrapa.br](http://www.cpact.embrapa.br)  
[sac@cpact.embrapa.br](mailto:sac@cpact.embrapa.br)*

**Ministério da  
Agricultura, Pecuária  
e Abastecimento**

